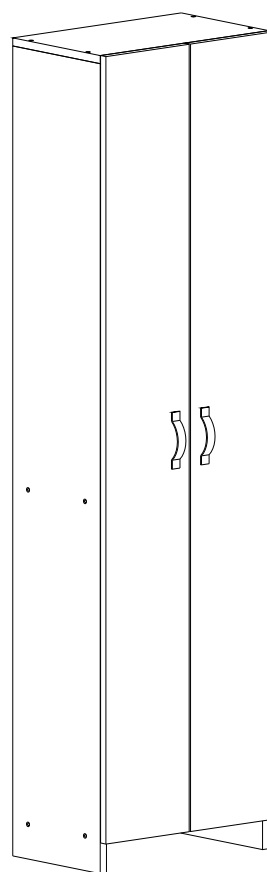


# ATLANTIS Multifunkční skříň/ Multifunkčná skriňa



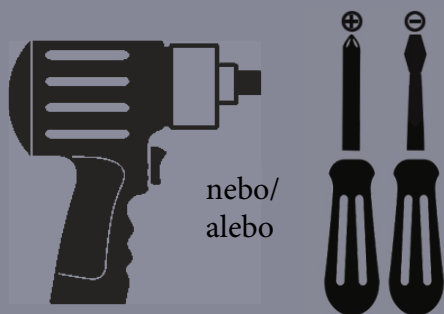
Montážní/Montážny návod



Tento produkt podléhá před odesláním přísné kontrole kvality. Před montáží zkontrolujte produkt a ujistěte se, že nechybí nebo nejsou poškozeny žádné montážní díly. Pokud jste zakoupili více než jeden produkt, montujte je prosím postupně, aby nedošlo k pomíchání dílů. Vždy zkontrolujte, zda montujete správně označený díl. Postupujte přesně podle návodu. Nejprve očistěte všechny díly vlhkým hadrem. Pro běžné čištění stačí opět vlhký hadřík. Ačkoli je zboží pečlivě zabaleno, může dojít k jeho poškození během transportu. V takovém případě nás neváhejte kontaktovat. Používejte produkt jen k účelům, ke kterým je určen. Nevystavujte produkt nadměrnému horku, zimě ani vlhkosti.



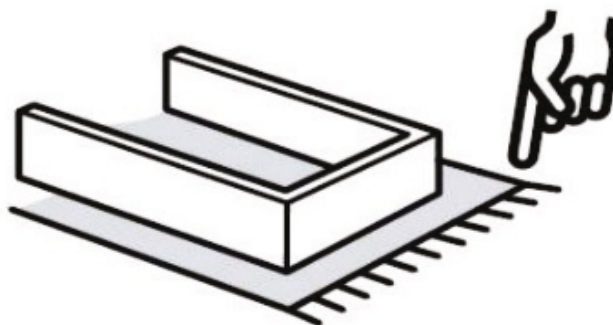
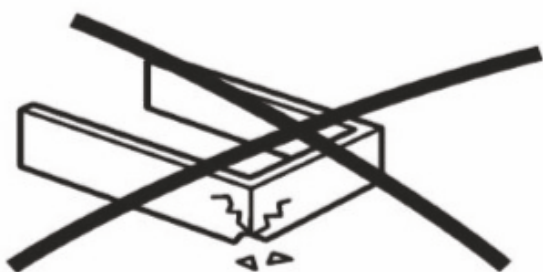
Tento produkt podlieha pred odoslaním prísnej kontrole kvality. Pred montážou skontrolujte produkt a uistite sa, že nechýbajú alebo nie sú poškodené žiadne montážne diely. Pokiaľ ste zakúpili viac ako jeden produkt, montujte ich prosím postupne, aby nedošlo k pomiešaniu dielov. Vždy skontrolujte, či montujete správne označený diel. Postupujte presne podľa návodu. Najprv očistite všetky diely vlhkou handričkou. Na bežné čistenie stačí opäť vlhká handrička. Hoci je tovar starostlivo zabalený, môže dôjsť k jeho poškodeniu počas transportu. V takom prípade nás neváhajte kontaktovať. Používajte produkt len na účely, na ktoré je určený. Nevystavujte produkt nadmernej horúčave, zime ani vlhkosti.



nebo/  
alebo



Nástroje nutné k sestavení výrobku  
Nástroje potrebné na zostavenie výrobku

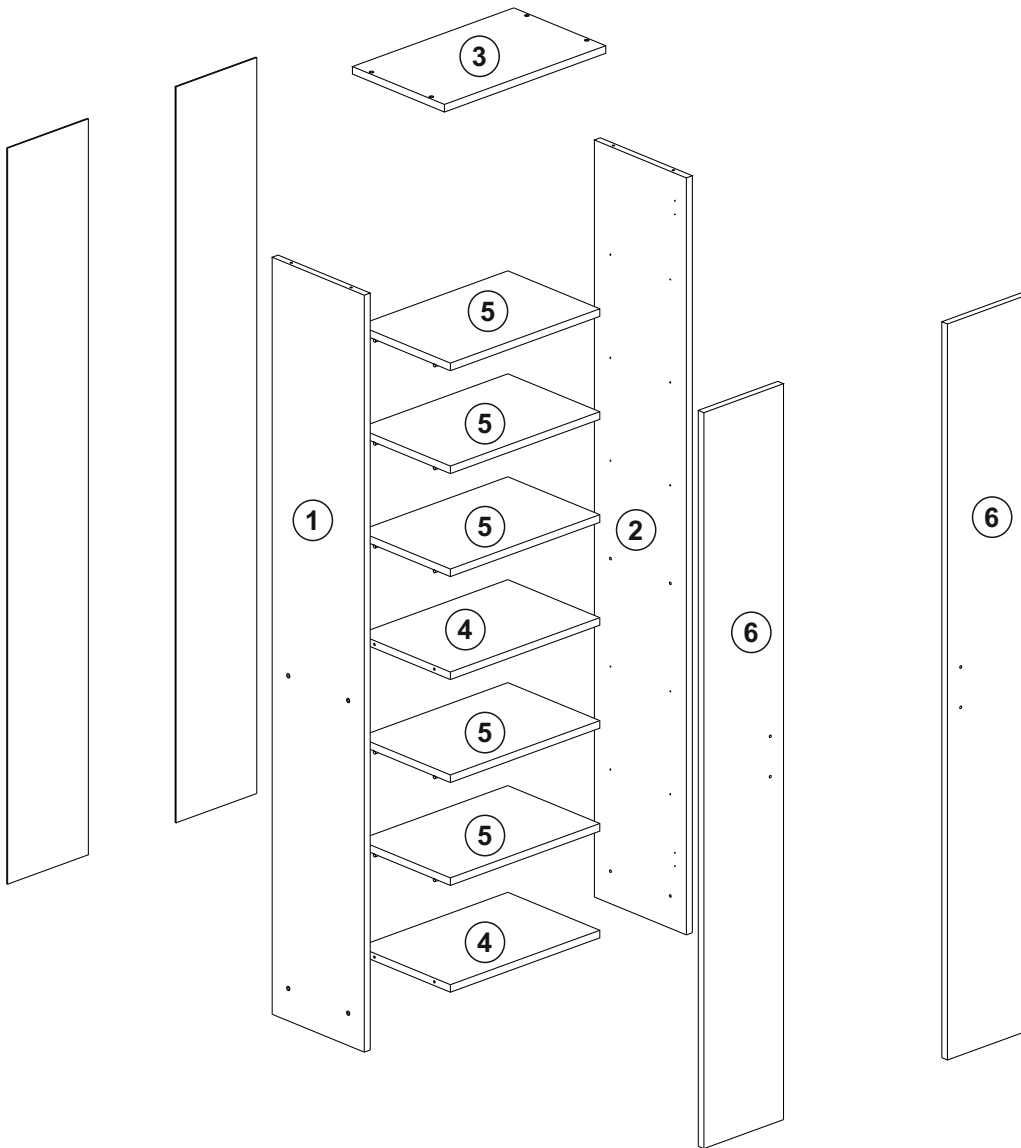





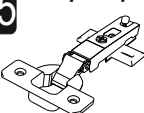

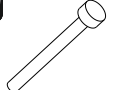


Nesestavujte produkt na drsném povrchu  
Nezostavujte produkt na drsnom povrchu



Doporučujeme sestavovat produkt dvěma dospělým osobám!  
Odporúčame zostavovať produkt dvom dospelým osobám!

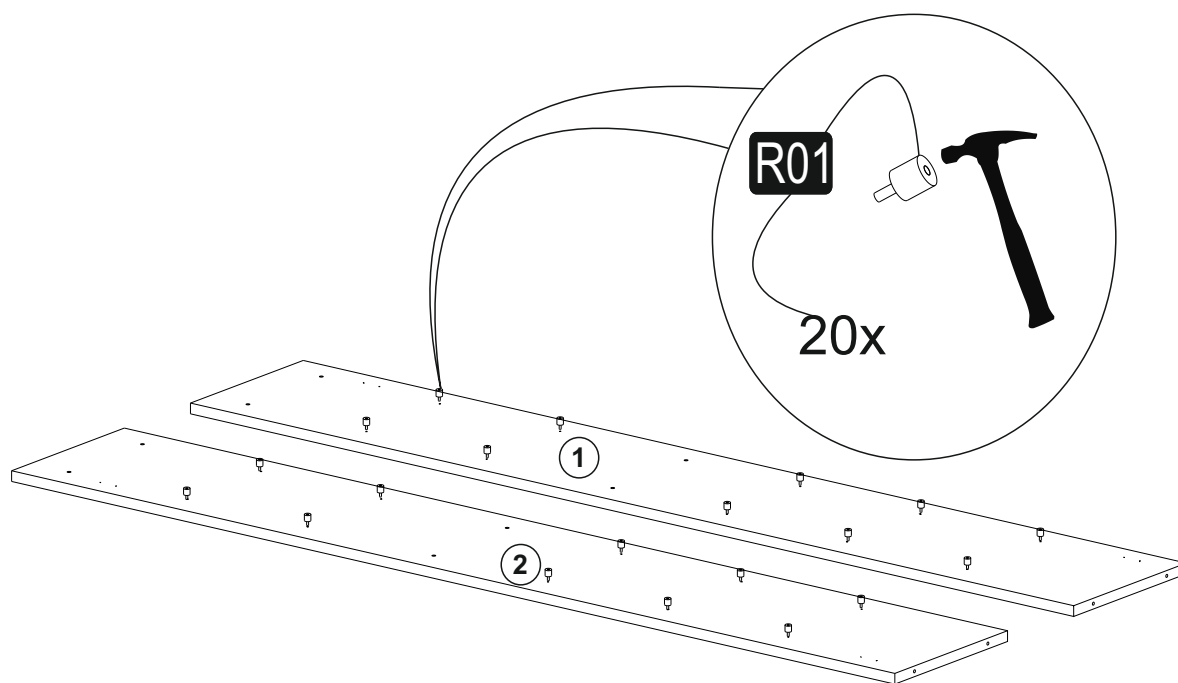
Část/část1	1x
Část/část2	1x
Část/část3	1x
Část/část4	2x
Část/část5	5x
Část/část6	2x
Součet/súčet	12x



<b>A06</b> 12 mm přelepka nálepka  <b>12x</b>	<b>A13</b> 4x50 mm šroub skrutka  <b>12x</b>	<b>A31</b> M4x22 šroub úchytky rúčky  <b>4x</b>	<b>C05</b> pant/pánt  <b>4x</b>
<b>R01</b> policový držiak čep police  <b>20x</b>	<b>A40</b> hřebík/klinec  <b>30x</b>	<b>A09</b> 3.5x18 mm šroub skrutka  <b>16x</b>	<b>A30</b> úchytku/rúčka  <b>2x</b>

# 1 krok a

\*Kladivem zatlučte R01 (policový čep) podle nákresu níže  
Kladivom zatlačte R01 (držiak police) podľa nákresu nižšie



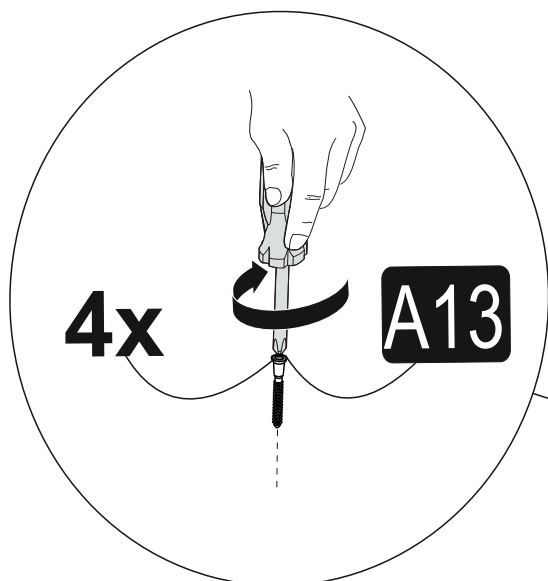
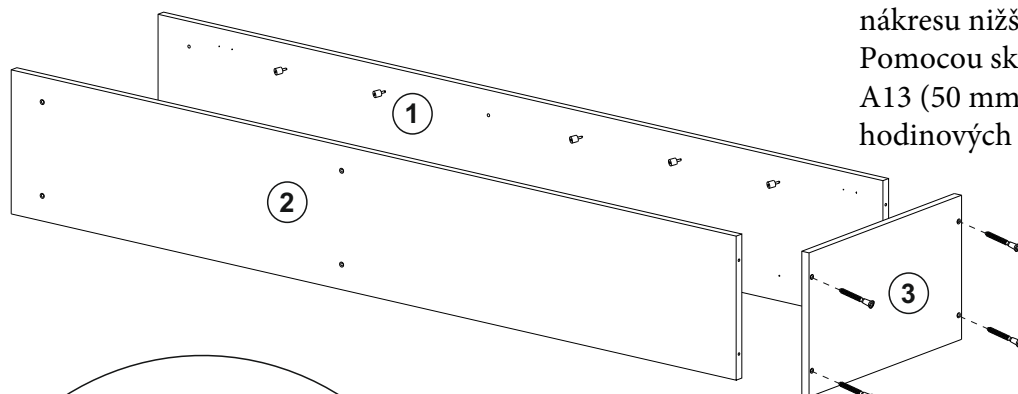
# 2 krok b

\*Položte díl 3 na díly 1 a 2 podle nákresu níže

\*Pomocí šroubováku našroubujte A13 (50 mm šroub) proti směru hodinových ručiček

Položte diel 3 na diely 1 a 2 podľa nákresu nižšie.

Pomocou skrutkovača naskrutkujte A13 (50 mm skrutku) proti smeru hodinových ručičiek

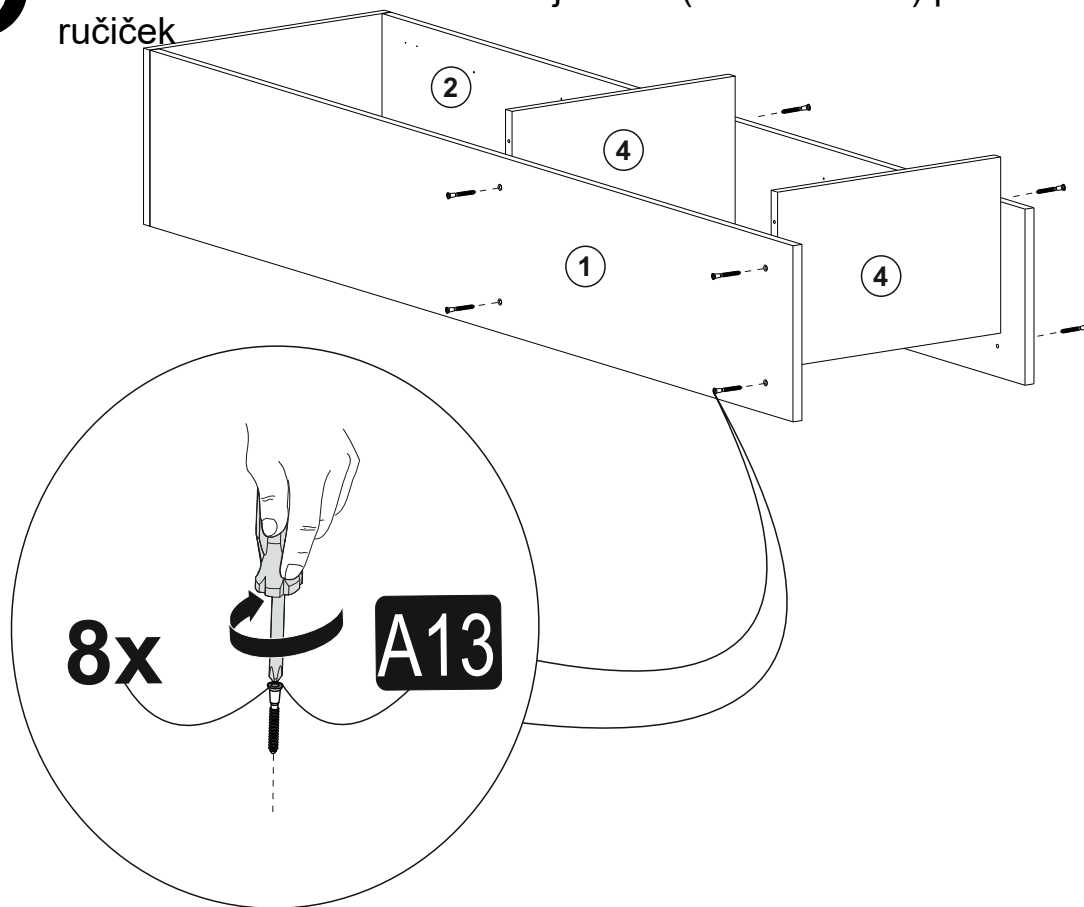


# 3 krok c

\*Položte díly 4 mezi díly 1 a 2 podle nákresu níže

\*Pomocí šroubováku našroubujte A13 (50 mm šroub) proti směru hodinových ručiček

Položte díly 4 mezi díly 1 a 2 podľa nákresu nižšie. Pomocou skrutkovača naskrutkujte A13 (50 mm skrutku) proti smeru hodinových ručičiek



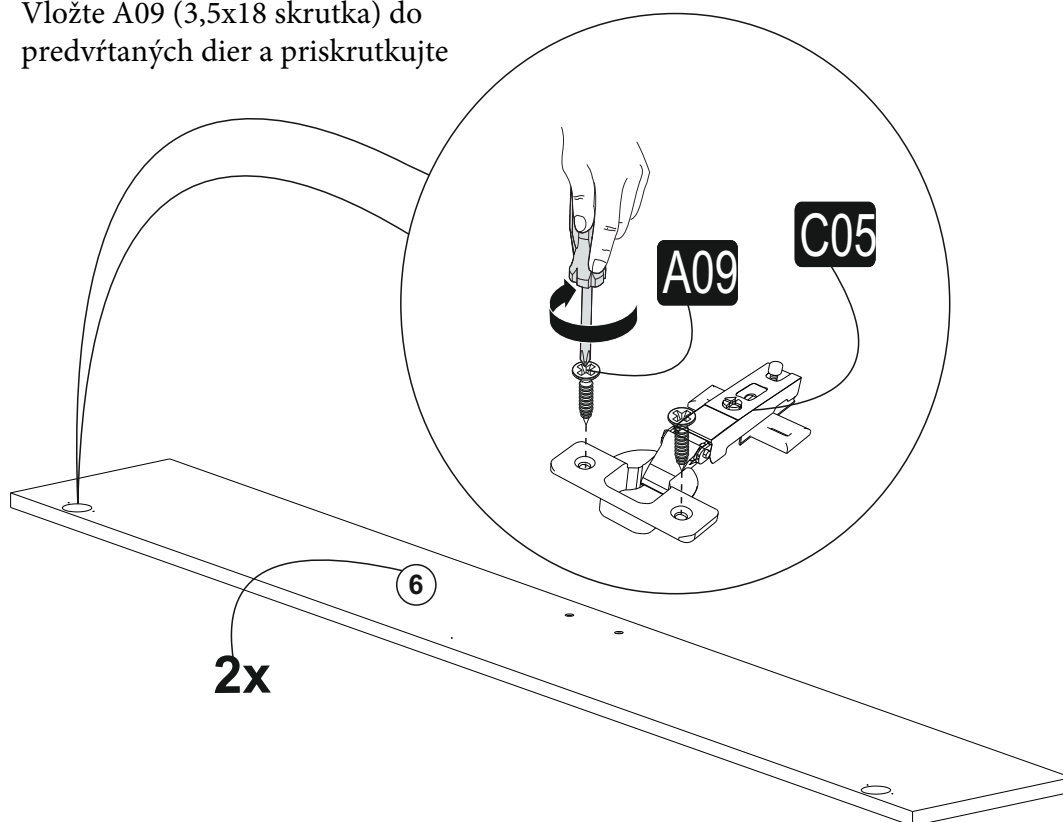
# 4 krok d

\*Vložte C05 (pant) do velkých otvorů v dílu 6 podle nákresu níže

\*Vložte A09 (3,5x18 šroub) do předvrtaných děr a přišroubujte

Vložte C05 (pánt) do veľkých otvorov v diele 6 podľa nákresu nižšie.

Vložte A09 (3,5x18 skrutka) do predvrtaných dier a priskrutkujte



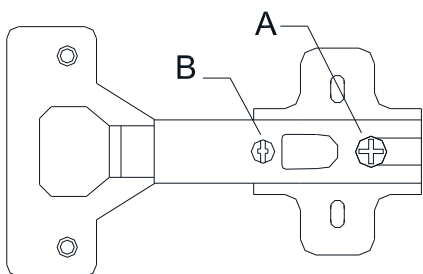
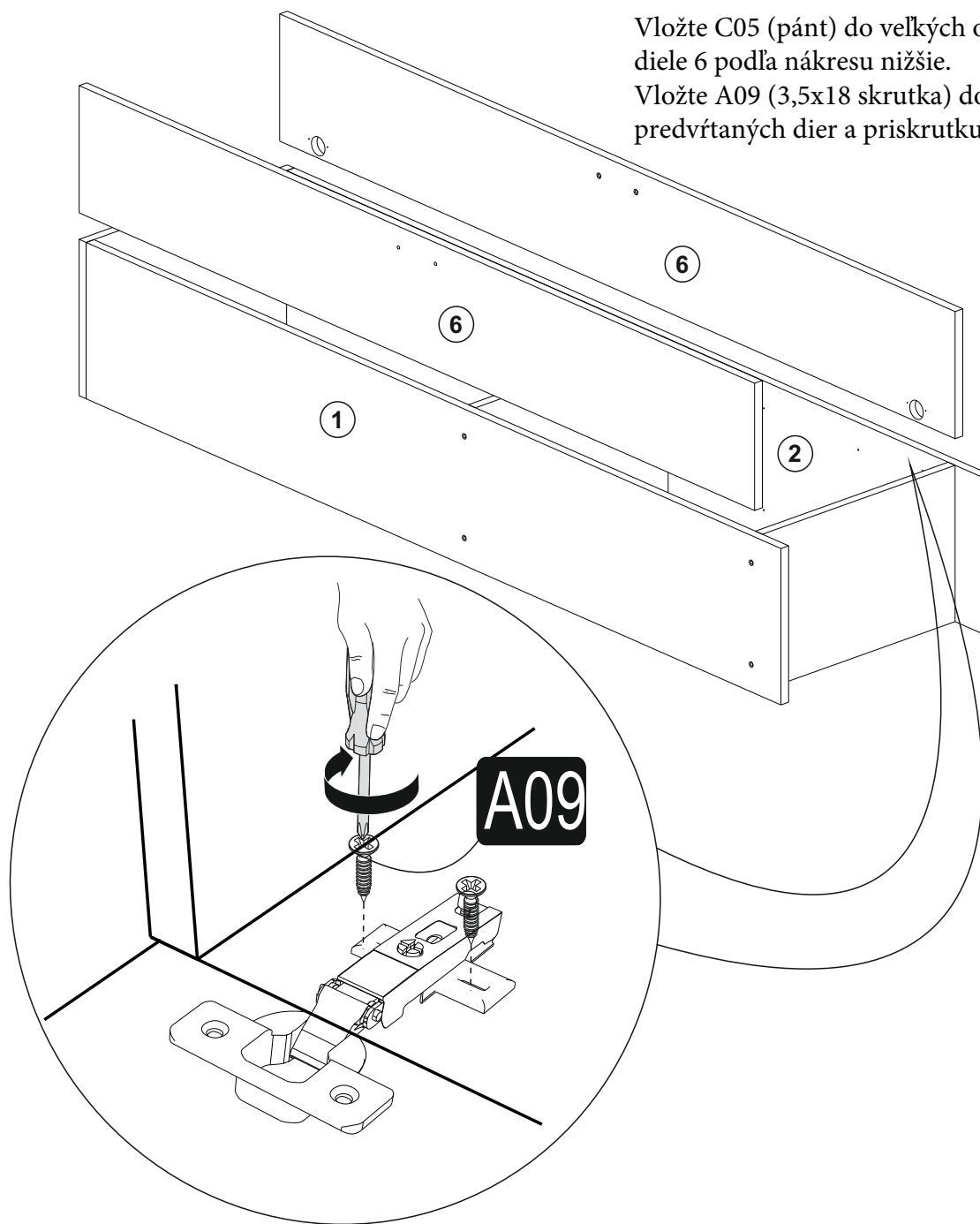
# 5 krok e

\*Vložte C05 (panty) do velkých otvorů v dílu 2 podle nákresu níže.

\*Vložte A09 (3,5x18 šrouby) do předvrtaných děr a přišroubujte

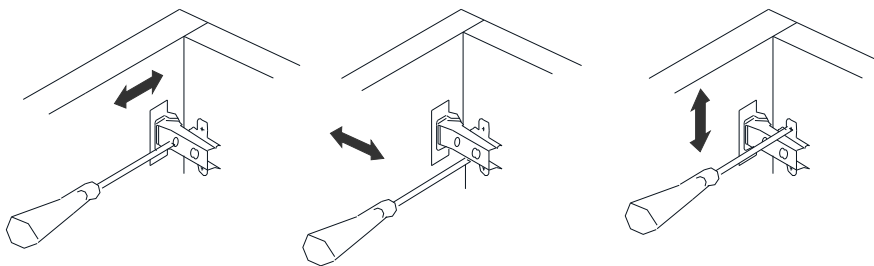
Vložte C05 (pánt) do velkých otvorov v diele 6 podľa nákresu nižšie.

Vložte A09 (3,5x18 skrutka) do predvrtaných dier a priskrutkujte



A = slouží k připevnění na dveře  
B = slouží k posunu dveří

A = slúži na pripevnenie na dvere  
B = slúži na posun dverí

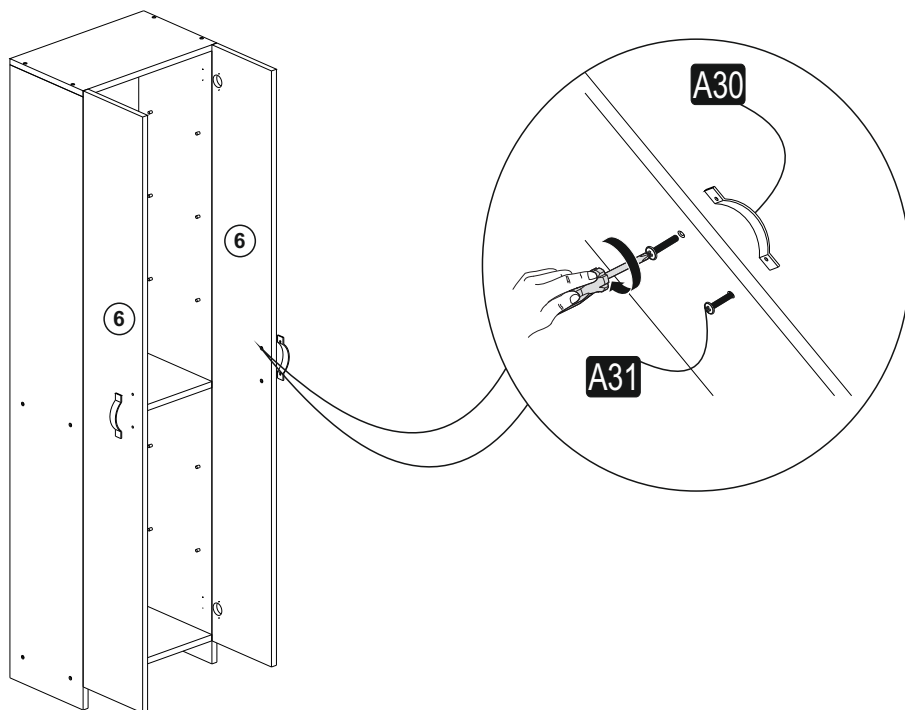


Šípky ukazují, jakým směrem budou dveře posunuté/Šípky ukazujú, akým smerom budú dvere posunuté

# 6 krok f

\*Vložte A31 (M4x22 šroub úchytky) do děr na dílech 6 podle nákresu níže, potom připevněte A30 (úchytku)

\*Přišroubujte A31 (M4x22 šroub úchytky)

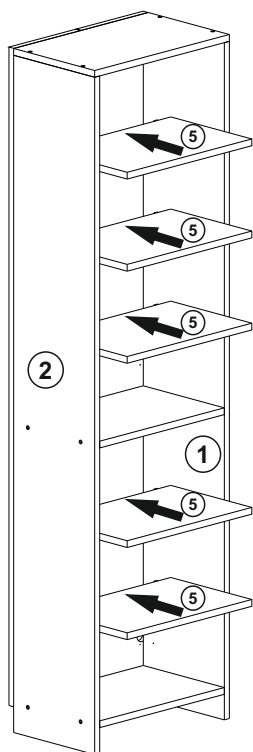


Vložte A31 (M4x22 skrutku rúčky) do dier na dieloch 6 podľa nákresu nižšie, potom pripievňte A30 (rúčku)  
Priskrutkujte A31 (M4x22 skrutka rúčky)

# 7 krok g

\*Položte díly 5 na R01 (policový čep) podle nákresu níže

Položte diely 5 na R01 (držiak na police) podľa nákresu nižšie

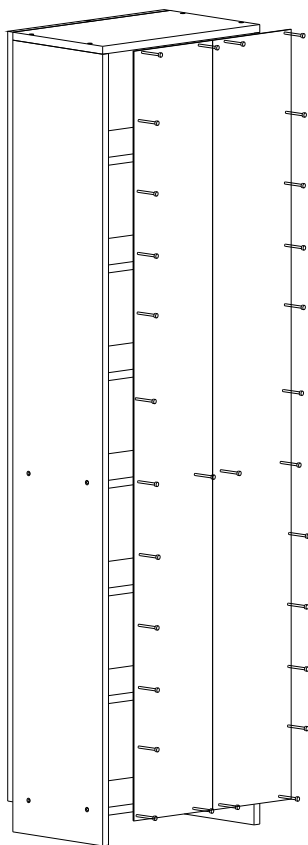




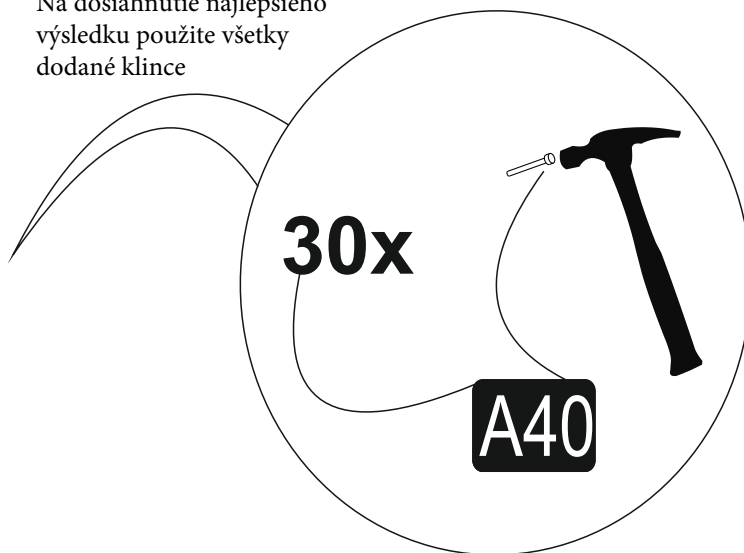
# 8 krok h

\*Zadní díl přitlučte ke skříni podle nákresu níže

\*Pro dosažení nejlepšího výsledku použijte všechny dodané hřebíčky



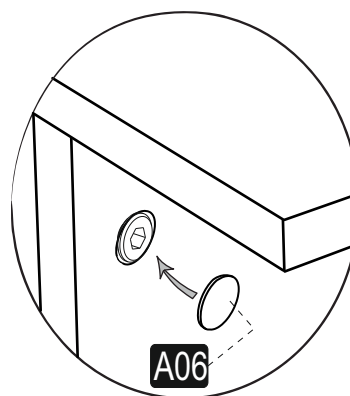
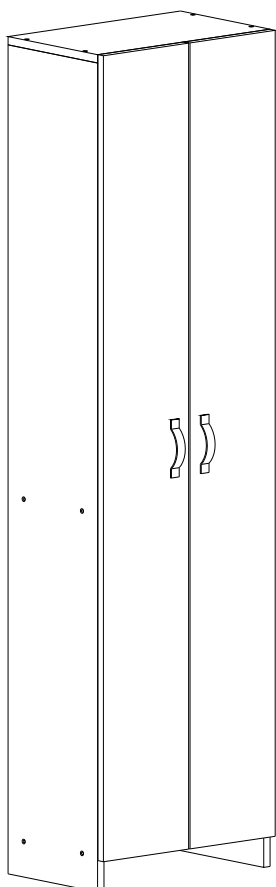
Zadný díl pritlučte ku skřini  
podľa nákresu nižšie  
Na dosiahnutie najlepšieho  
výsledku použijte všetky  
dodané klince

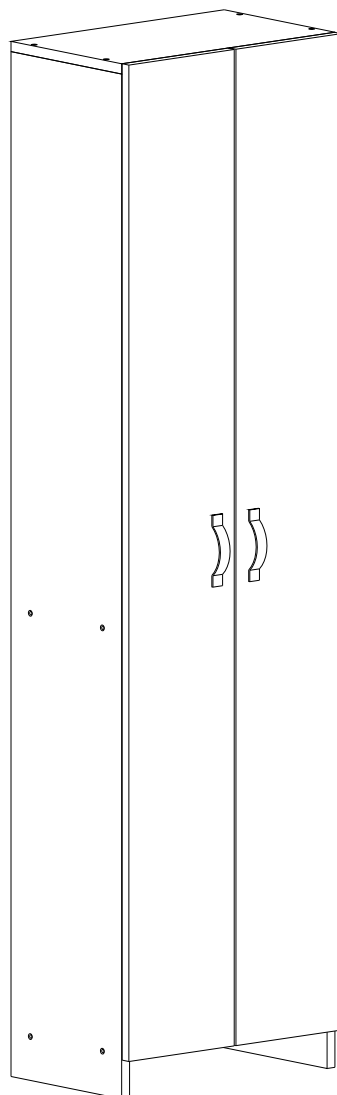


# 9 krok i

\*Připevněte všechny A06 (12 mm nálepka) na A13 (50 mm šroub)

Pripevnite všetky A06 (12 mm nálepka) na A13 (50 mm skrutku)





Dovozce/Dovozca: SCONTO Nábytek, s.r.o., Jeremiášova  
947/16, Praha 5/SCONTO Nábytok s.r.o., Nová 10/8144, Trnava