

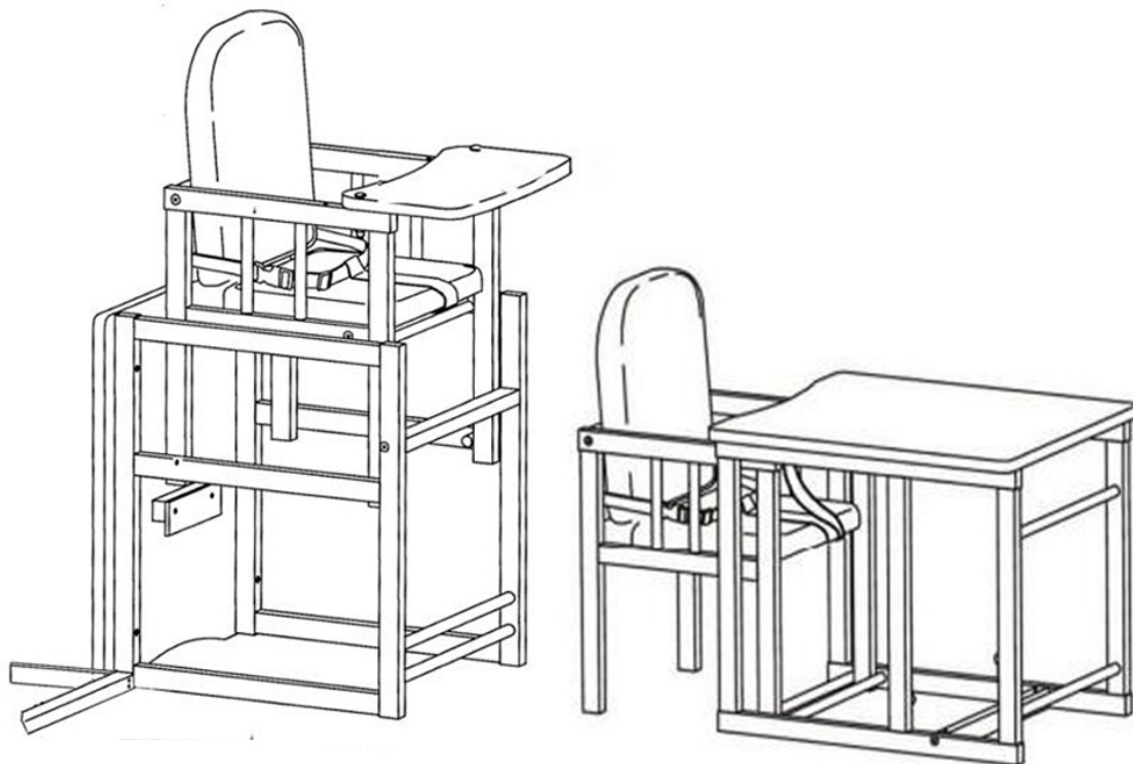
**Důležité! Přečtěte si pozorně a uschovejte pro budoucí použití**  
**Dôležité! Prečítajte si pozorne a uschovajte pre budúce použitie**

Cristina  
 62-500-17/62-510-17

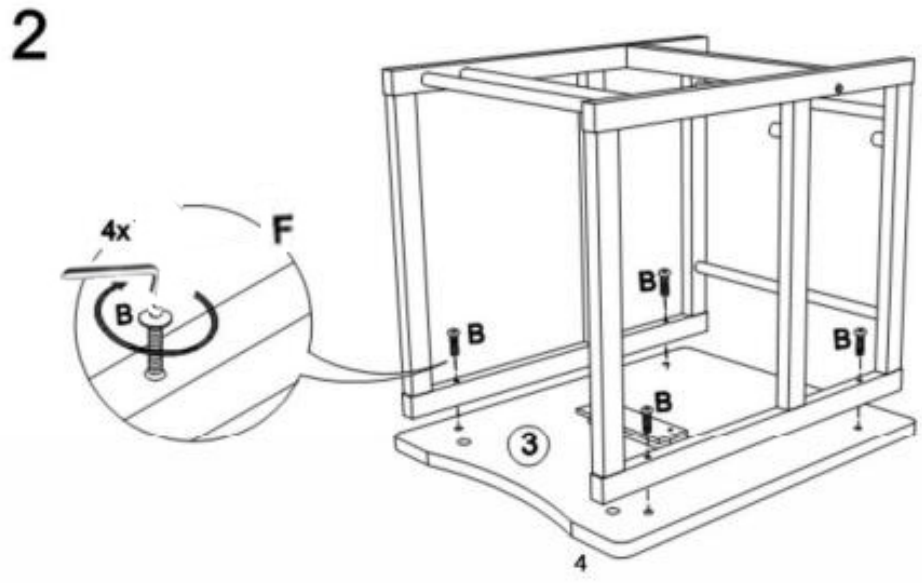
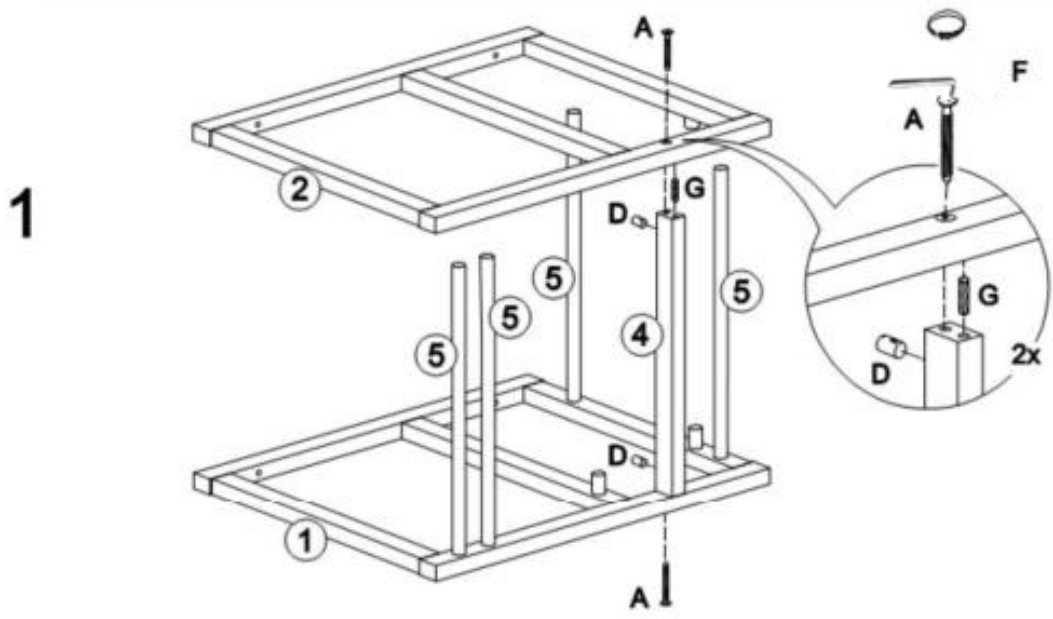
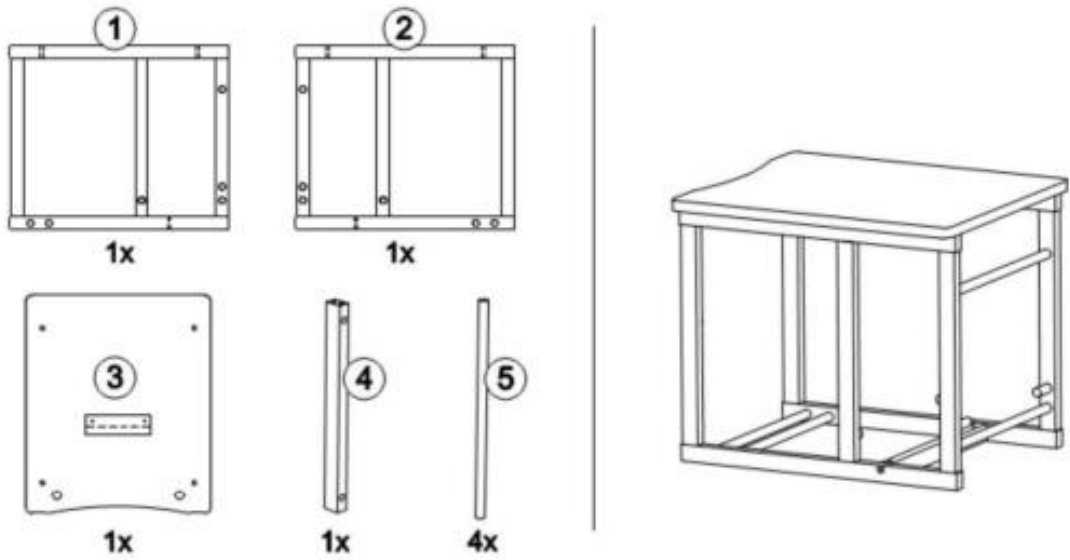
Pozor – nenechávejte dítě bez dozoru/nenechávajte dieťa bez dozoru.

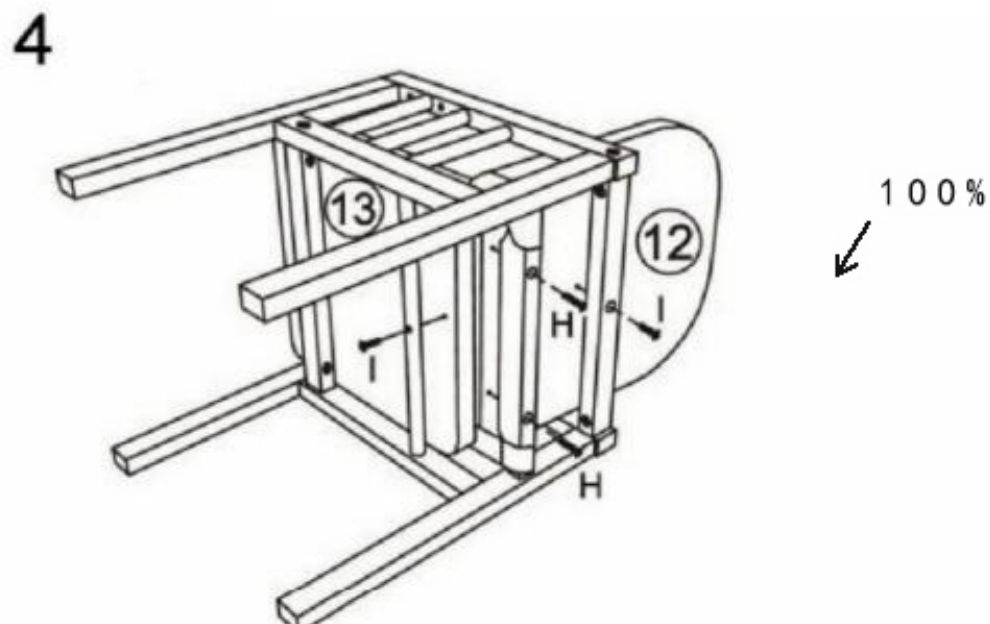
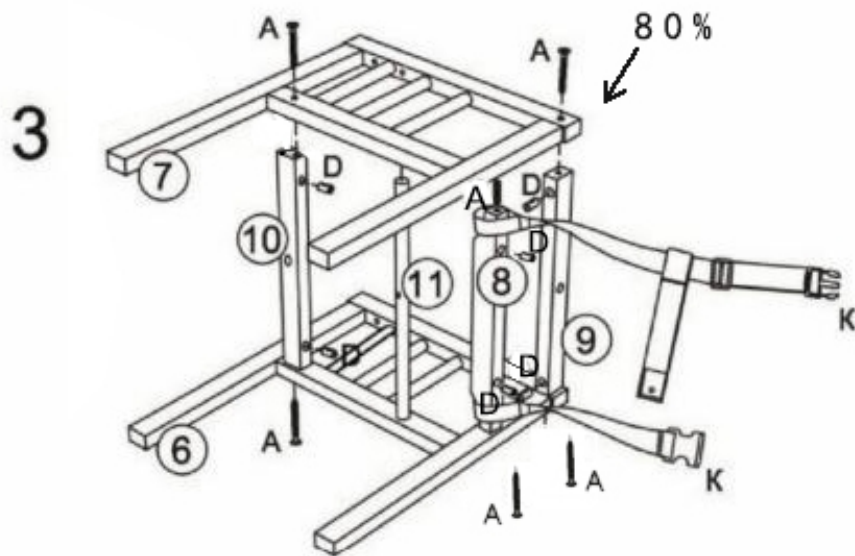
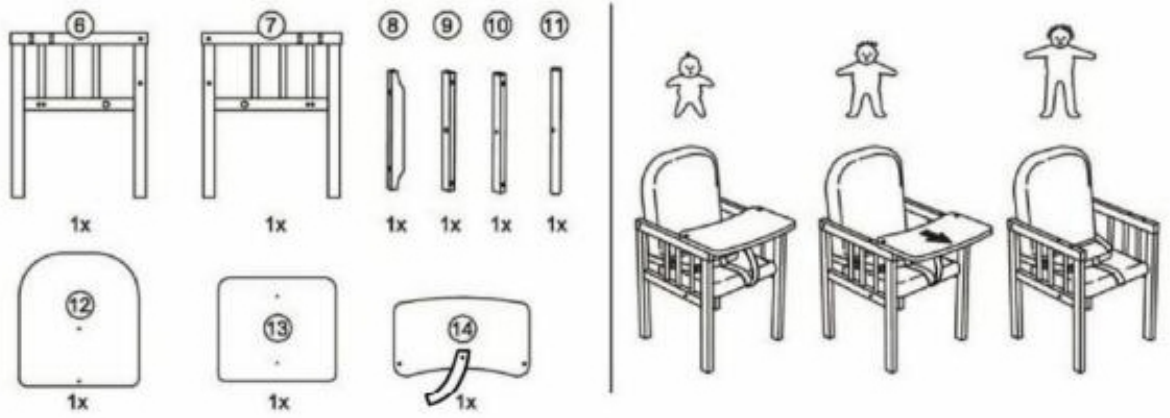


## Cristina

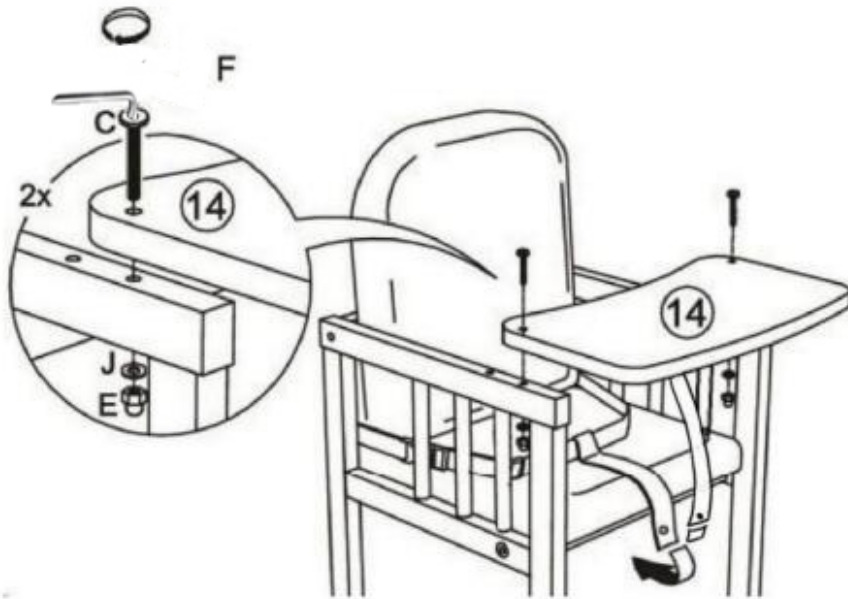


<b>A</b> M6X45  8X	<b>B</b> M6X35  4X	<b>C</b> M6X55  2X	<b>D</b>  8X
<b>E</b> N10  2X	<b>F</b>  1X	<b>G</b> φ 8X40  1X	<b>H</b> M6X40  2X
<b>I</b> M6X25  3X	<b>J</b>  2X	<b>K</b>  1X	
<b>L</b> M3X30  6X	<b>M</b>  2X	Poznámka: Při používání jídelní židle nainstalujte podpěru proti převrácení. Poznámka: Pri používaní jedálenskej stoličky nainštalujte podperu proti prevráteniu.	
			N10  30min

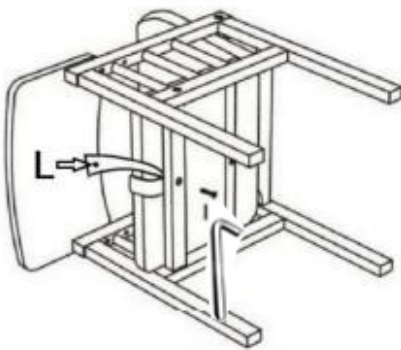




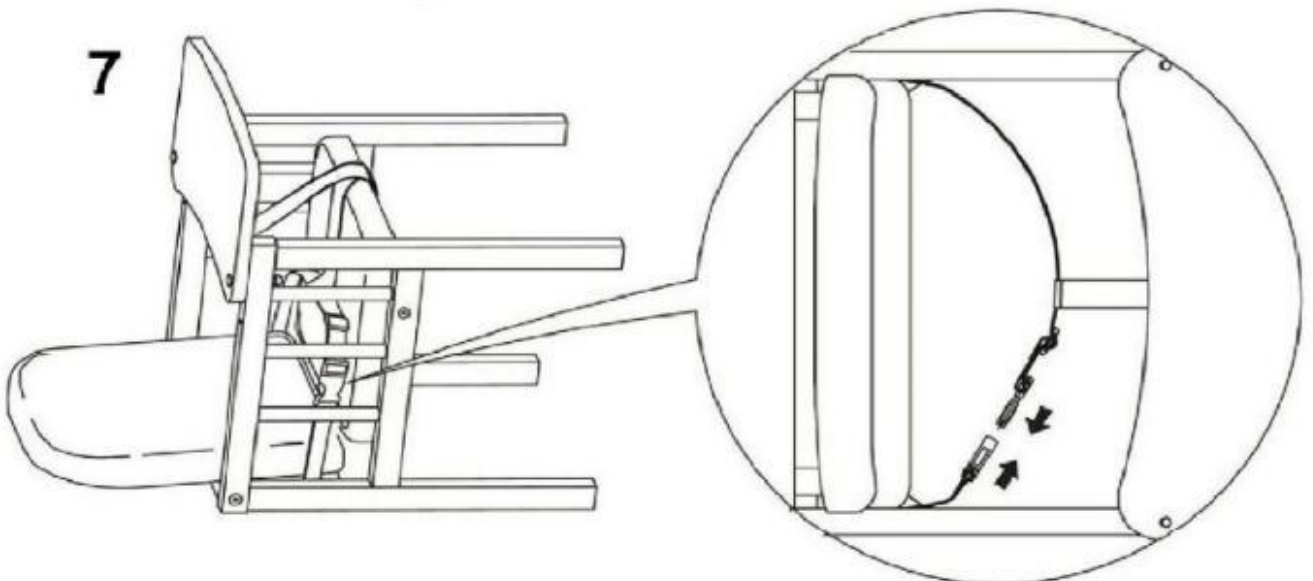
5



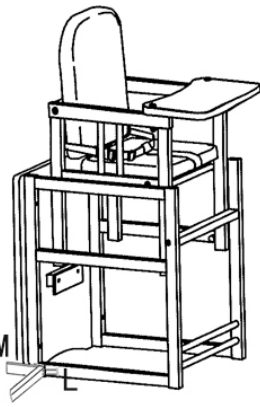
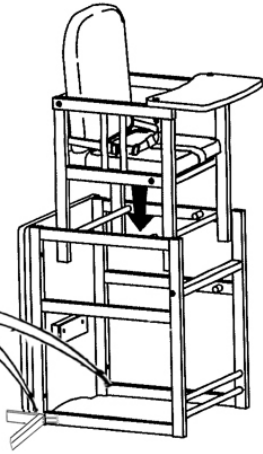
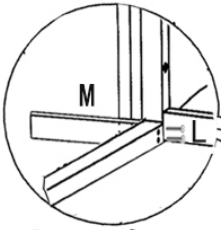
6



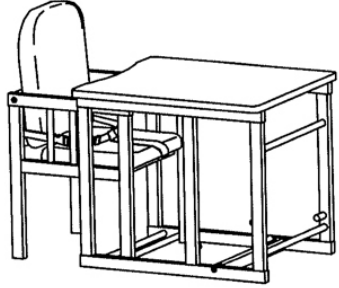
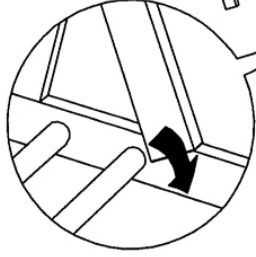
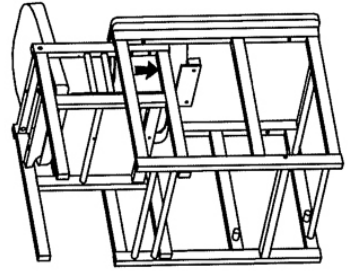
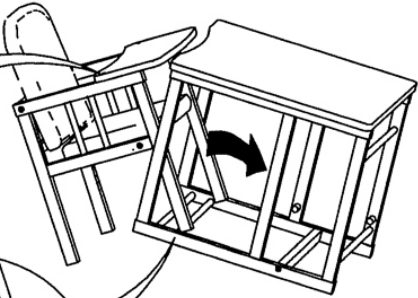
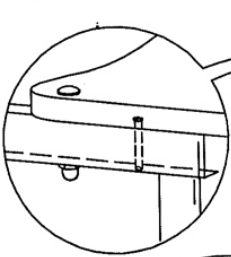
7



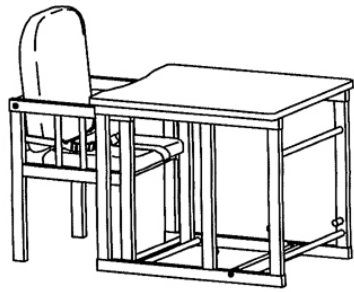
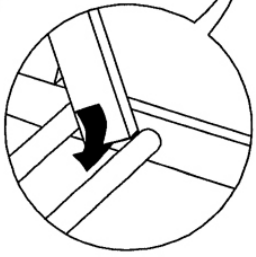
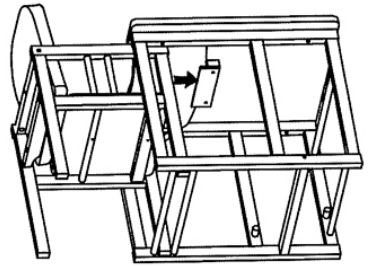
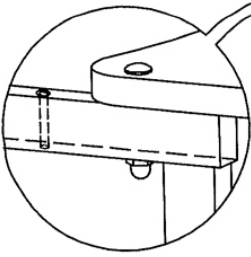
8



9



10



## **Důležité! Přečtete si pozorně a uchovejte pro budoucí použití**

### ***Dôležité! Prečítajte si pozorne a uschovajte pre budúce použitie***

#### **Varování**

1. Nikdy nenechávejte dítě bez dozoru.
2. Vždy používejte zádržný systém.
3. Nebezpečí pádu: zabraňte dítěti lézt na výrobek.
4. Nepoužívejte výrobek, pokud nejsou všechny součásti správně namontovány a seřízeny.
5. Buďte si vědomi nebezpečí otevřeného ohně a jiných zdrojů silného tepla v blízkosti výrobku.
6. Buďte si vědomi rizika převrácení, když může vaše dítě tlačit nohama na stůl nebo jinou konstrukci.
7. Prohlášení nepoužívejte výrobek, dokud se dítě neumí samo posadit.
8. Prohlášení nepoužívejte produkt, pokud je jakákoliv část rozbitá, roztržená nebo chybí.
9. Případně prohlášení, že jakýkoli další postroj jiný než ten, který dodal výrobce, musí splňovat normu EN 13210.
10. Je-li to relevantní, upozornění, aby se při rozkládání a skládání výrobku nedostaly děti, aby nedošlo ke zranění.
11. Prohlášení, že výrobek je určen pro děti schopné sedět bez pomoci a do 3 let nebo do maximální hmotnosti 15 kg.

#### **Varovanie**

1. Nikdy nenechávajte dieťa bez dozoru.
2. Vždy používajte zádržný systém.
3. Nebezpečie pádu: zabráňte dieťaťu liezť na výrobok.
4. Nepoužívajte výrobok, pokiaľ nie sú všetky súčasti správne namontované a nastavené.
5. Buďte si vedomí nebezpečenstva otvoreného ohňa a iných zdrojov silného tepla v blízkosti výrobku.
6. Buďte si vedomí rizika prevrátenia, keď môže vaše dieťa tlačiť nohami na stôl alebo inú konštrukciu.
7. Vyhlásenie nepoužívajte výrobok, kým sa dieťa nevie samo posadiť.
8. Vyhlásenie nepoužívajte výrobok, ak je akákoľvek časť rozbitá, roztrhnutá alebo chýba.
9. Prípadne vyhlásenie, že akýkoľvek ďalší postroj iný ako ten, ktorý dodal výrobca, musí spĺňať normu EN 13210.
10. Ak je to relevantné, upozornenie, aby sa pri rozkladaní a skladaní k výrobku nedostali deti, aby nedošlo ku zraneniu.
11. Vyhlásenie, že výrobok je určený pre deti schopné sedieť bez pomoci a do 3 rokov alebo do maximálnej hmotnosti 15 kg.

## **Důležité! Přečtěte si pozorně a uchovejte pro budoucí použití** ***Dôležité! Prečítajte si pozorne a uschovajte pre budúce použitie***

- Při otvírání a zavírání nebo během montáže udržujte děti mimo dosah výrobku, aby nedošlo ke zranění.
- Výrobek používaný jako vysoká židle je určen pro děti ve věku do 3 let nebo do hmotnosti 15 kg, které mohou samostatně sedět.
- Nepoužívejte výrobek dříve, než se dítě posadí samostatně.
- Výrobek nepoužívejte, pokud je některá z částí rozbitá, roztržená nebo chybí.
- EN 14988:2017

### **Péče a údržba**

- Pravidelně prosím kontrolujte, zda jsou spojovací prvky, pásové systémy a švy správně funkční.
- Pravidelně o tento výrobek pečujte, čistěte jej a kontrolujte.

### **Varování vysoká židle:**

- Upozornění: nikdy nenechávejte dítě bez dozoru.
- Upozornění: Důležité! Přečtěte si pozorně a uchovejte pro budoucí použití.
- Varování: Vždy používejte zádržný systém.
- Varování: Nebezpečí pádu: Zabraňte svému dítěti lézt na výrobek.
- Varování: Nepoužívejte výrobek, pokud nejsou všechny součásti správně namontovány a seřizeny.
- Upozornění: Buďte si vědomi nebezpečí otevřeného ohně a jiných zdrojů silného tepla v blízkosti výrobku.
- Varování: Buďte si vědomi rizika převrácení, když může vaše dítě tlačit nohama na stůl nebo jinou konstrukci.
- Varování: Aby nedošlo k udušení, uchovávejte všechny plastové kryty mimo dosah dětí.
- Všechny přídatné popruhy, které výrobce nedodává, musí odpovídat EN 13210.
- U výrobků s více než dvěma koly musí být zajišťovací zařízení použito vždy, když se nepohybují.

# **Důležité! Přečtěte si pozorně a uchovejte pro budoucí použití**

## ***Dôležité! Prečítajte si pozorne a uschovajte pre budúce použitie***

- Pri otváraní a zatváraní alebo počas montáže udrzte deti mimo dosahu výrobku, aby nedošlo k zraneniu.
- Výrobok používaný ako vysoká stolička je určený pre deti vo veku do 3 rokov alebo do hmotnosti 15 kg, ktoré môžu samostatne sedieť.
- Nepoužívajte výrobok skôr, než sa dieťa posadí samostatne.
- Výrobok nepoužívajte, pokiaľ je niektorá z častí rozbitá, roztrhnutá alebo chýba.
- EN 14988:2017

### **Starostlivosť a údržba**

- Pravidelne prosím kontrolujte, či sú spojovacie prvky, pásové systémy a švy správne funkčné.
- Pravidelne sa o tento výrobok starajte, čistite ho a kontrolujte.

### **Varovanie vysoká stolička:**

- Upozornenie: nikdy nenechávajte dieťa bez dozoru.
- Upozornenie: Dôležité! Prečítajte si pozorne a uschovajte pre budúce použitie.
- Varovanie: Vždy používajte zádržný systém.
- Varovanie: Nebezpečie pádu: Zabráňte svojmu dieťaťu liezť na výrobok.
- Varovanie: Nepoužívajte výrobok, pokiaľ nie sú všetky súčasti správne namontované a nastavené.
- Upozornenie: Buďte si vedomí nebezpečenstva otvoreného ohňa a iných zdrojov silného tepla v blízkosti výrobku.
- Varovanie: Buďte si vedomí rizika prevrátenia, keď môže vaše dieťa tlačiť nohami na stôl alebo inú konštrukciu.
- Varovanie: Aby nedošlo k uduseniu, uchovávajte všetky plastové kryty mimo dosahu detí.
- Všetky prídavné popruhy, ktoré výrobca nedodáva, musia zodpovedať EN 13210.
- Pri výrobkoch s viac ako dvoma kolesami musí byť zabezpečovacie zariadenie použité vždy, keď sa nepohybujú.