

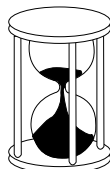
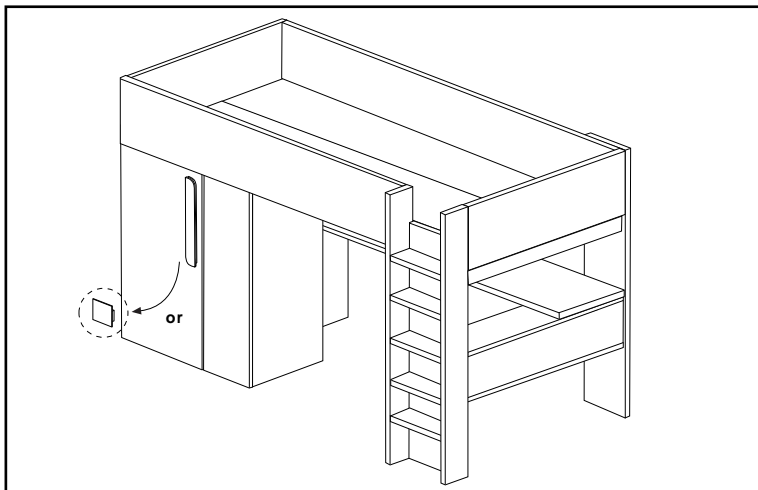


PATROVÁ POSTEL
POSCHODOVÁ POSTEL
EMMET

MANUAL DE MONTAJE
NOTICE DE MONTAGE - ASSEMBLY MANUAL
MONTAGEANLEITUNG - MANUAL DE
MONTAGEM - MONTAGE INSTRUCTIES
MONTÁŽNÍ/MONTÁŽNY NÁVOD
تعليمات التجميع:

1170 Bo9

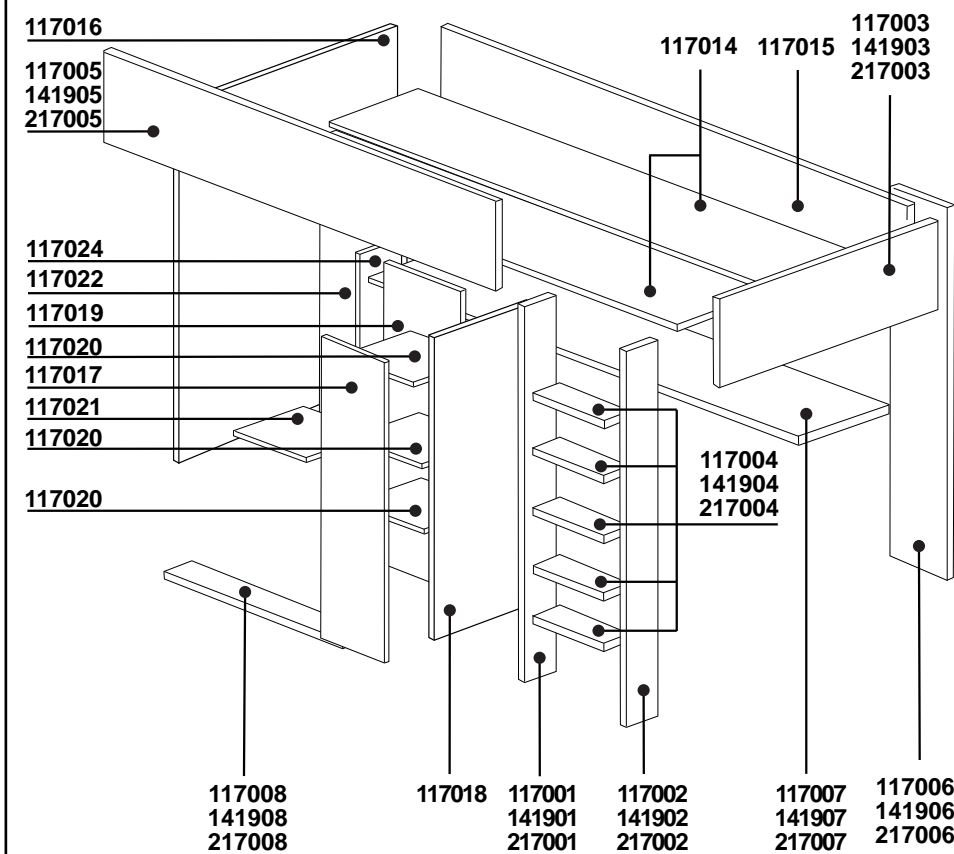
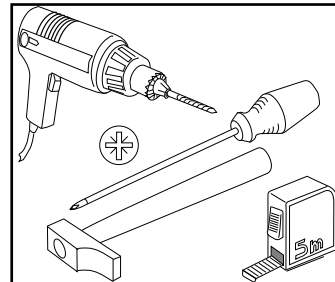
V.06 - 04/21



3h



x2



Než začnete montovat, přečtěte si pozorně montážní návod.

Než začnete montovať, prečítajte si pozorne montážny návod.

BEFORE STARTING REFER TO THE ASSEMBLY ADVICE.

VOR DEM BEGINN EMPFIEHLT ES SICH AUFMERKSAM DIE HINWEISE ZUR MONTAGE ZU LESEN.

ANTES DE COMEÇAR CONSULTE OS CONSELHOS PARA A MONTAGEM.

RAADPLEEG VOORDAT U BEGINT HET MONTAGE-ADVIES.

PRED ZAČANÍM SE PROSÍM MONTÁŽNÍ PORADENSTVÍ

اقرأ تعليمات التجميع بعناية.

x14	x4	x8	x18	x1	x1
TA4*	TE35AM	T5BL	TA3BL	AA5	CT715

x1	x30	x30	x3	x6	x3	x2	x1	x1	x4	x2	x1	x20	x20	x1	x1
COLA	SKM16 TCK0311	B35R	TV3135	BA35S	SBO22P	E12020	TV3135	EXC35	PDE35	LLA6	PE845	EX16	SE5AG	TP4016	

x14	x1	x26	x1	x12	x19	x10	x10	x20	x6	x6	x5	x1	x24	x1	x8
TA760	LLA4	TA550	LLA3	CL830	TP3515	TM660A	TUEM61013	C1070	TUM4	E2136	TV5135	EA303015	TSM	BA476	TBEG25

ES - Instrucciones de empleo

IMPORTANTE - LEA CON ATENCIÓN - CONSERVAR PARA FUTURAS REFERENCIAS.

- a) **ADVERTENCIA** Las camas elevadas y la cama superior de las literas no son convenientes para niños menores de seis años debido al riesgo de lesiones por caída.
- b) **ADVERTENCIA** Si no se emplean correctamente, las camas elevadas y las literas podrían presentar riesgo de lesiones por estrangulación. No enganche o suspenda elementos a las partes de la litera que no estén destinadas a emplearse con la cama. Estos elementos pueden ser, sin que por ello sea limitativa, cuerdas, cintas, cordones, ganchos, cinturones y bolsas.
- c) **ADVERTENCIA** Los niños podrían quedar atrapados entre la cama y la pared, una parte del techo inclinada, el techo, muebles adyacentes (armarios por ejemplo) u otros. Para evitar cualquier riesgo de lesión grave, la distancia entre la barrera de seguridad superior y los elementos que la rodean no deberán superar los 75 mm o ser superiores a 230 mm.
- d) **ADVERTENCIA** No utilice una litera o cama elevada si una pieza de la estructura falta o está dañada. Las piezas de recambio deberán solicitarse al fabricante o a la tienda.
- e) Siempre será obligatorio seguir las instrucciones de montaje y empleo del fabricante.
- f) El tamaño del colchón recomendado para la cama es de 2000mm x 900mm, **Espesor máximo del colchón: 150 mm**
- g) También será necesario ventilar la habitación para mantener un nivel de humedad poco elevado y evitar el desarrollo de mohos en la cama y su entorno.
- k) Los dispositivos de ensamblaje deberán apretarse de manera adecuada y comprobarse regularmente. Apretarlos si fuera necesario.
- l) Cumple los requisitos europeos de seguridad de la norma EN 747+A1:2015.

FR - Instructions d'utilisation

IMPORTANT - LIRE ATTENTIVEMENT - A CONSERVER PUR RÉFÉRENCE ULTÉRIEURE

- a) **AVERTISSEMENT** Les lits surélevés et le lit supérieur des lits superposés ne conviennent pas pour les enfants de moins de six ans en raison du risque de blessures liées à des chutes.
- b) **AVERTISSEMENT** S'ils ne sont pas utilisés correctement, les lits superposés et les lits surélevés peuvent présenter un sérieux risque de blessure par étranglement. Ne jamais attacher ou suspendre des éléments à des parties du lit superposé qui ne sont pas destinés à être utilisés avec ledit lit. Ces éléments comprennent, sans toutefois s'y limiter, les cordes, les ficelles, les cordons, les crochets, les ceintures et les sacs.
- c) **AVERTISSEMENT** Les enfants peuvent se retrouver coincés entre le lit et un mur, une partie d'un toit incliné, le plafond, des meubles adjacents (par exemple, des placards) ou autre. Pour éviter tout risque de blessure grave, la distance entre la barrière de sécurité supérieure et les éléments environnants ne doit pas dépasser 75 mm ou doit être supérieure à 230 mm.
- d) **AVERTISSEMENT** Ne pas utiliser le lit superposé ou le lit surélevé si une pièce de la structure est manquante ou cassée. Les pièces de rechange doivent être demandés auprès du fabricant ou du magasin.
- e) Il est impératif de toujours suivre les instructions de montage et d'utilisation du fabricant.
- f) La taille recommandée de matelas à utiliser avec le lit est de 2000mm x 900mm, **Epaisseur du matelas maximum: 150 mm.**
- g) Il est nécessaire de ventiler la pièce afin de maintenir un niveau peu élevé d'humidité et d'empêcher le développement de moisissure dans le lit et sa périphérie.
- k) Les dispositifs d'assemblage doivent toujours être convenablement serrés et régulièrement vérifiés. Les resserrer si nécessaire.
- l) Conforme aux exigences européennes de sécurité de la norme NF EN 747+A1:2015.

EN - Instruccions for use

IMPORTANT - READ CAREFULLY - KEEP FOR FUTURE REFERENCE

- a) **WARNING** Raised beds and the upper bed in a bunk bed assembly are not good for children under 6 years old because of the risk of injury from falling from such beds.
- b) **WARNING** If the raised and bunk beds are not used correctly, they can present a serious risk of injury from strangulation. Never attach or suspend things from the upper bunk bed that are not going to be used with that bed. Such things include - but are not limited to - cords, string, sashes, hooks, belts and bags.
- c) **WARNING** Children can find themselves trapped between the bed and wall, or inclined roof wall, ceiling, adjacent pieces of furniture (such as cupboards) or other items. To avoid any risk of serious injury, the distance between the upper safety barrier and surrounding items should not exceed 75 mm - or the distance should be greater than 230 mm.
- d) **WARNING** Do not use the upper bunk bed or a raised bed if a part of the structure is missing or broken. Spare parts should be requested from the manufacturer or shop.
- e) It is essential that the manufacturer's instructions on assembly and use are followed.
- f) The recommended size of the mattress to be used with the bed is 2000mm x 900mm, **Maximum mattress thickness: 150 mm.**
- g) Mattresses must be aired to maintain a low humidity and to stop moisture building up in the bed and its surroundings.
- k) The fastenings put in place on assembly should all be properly tightened and regularly checked. Retighten the fastenings as necessary.
- l) This complies with the requirements of the European Safety Standard EN 747+A1: 2015.

DE - Gebrauchsanweisung

WICHTIG - AUFMERKSAM LESEN - ZUR SPÄTEREN EINSICHTNAHME AUFZUBEWAHREN

- a) **WARNUNG** Hochbetten und das obere Bett bei Etagenbetten sind wegen des Verletzungsrisikos durch Stürze nicht für Kinder unter sechs Jahren geeignet.
- b) **WARNUNG** Wenn sie nicht richtig verwendet werden, können Hochbetten und Etagenbetten ein schweres Verletzungsrisiko durch Strangulierung darstellen. Es dürfen niemals Elemente an Teilen des Hochbetts befestigt oder aufgehängt werden, die nicht zur Verwendung mit besagtem Bett bestimmt sind. Diese Elemente umfassen, sind aber nicht beschränkt auf, Seile, Fäden, Schnüre, Haken, Gürtel und Taschen.
- c) **WARNUNG** Kinder können sich zwischen dem Bett und einer Wand, einer gekippten Wandstelle, der Decke, Möbeln in der Nähe (zum Beispiel Schränke) oder anderem einklemmen. Um jedes Risiko einer schweren Verletzung zu vermeiden, darf der Abstand zwischen der oberen Sicherheitsschranke und den Elementen in der Umgebung 75 mm nicht überschreiten oder muss größer als 230 sein.
- d) **WARNUNG** Das Hochbett oder das Etagenbett darf nicht verwendet werden, wenn ein Teil des Aufbaus fehlt oder beschädigt ist. Ersatzteile müssen beim Hersteller oder im Laden bestellt werden.
- e) Die Montage- und Gebrauchsanweisungen des Herstellers müssen unbedingt immer befolgt werden.
- f) Die empfohlene Größe der mit dem Bett zu verwendenden Matratze beträgt 2000mm x 900 mm, **Höchstdicke der Matratze: 150 mm.**
- g) Es ist notwendig, den Raum zu lüften, um einen geringen Feuchtigkeitsgrad aufrechtzuerhalten und die Entwicklung von Schimmel im Bett und seiner Umgebung zu verhindern.
- k) Die Montagevorrichtungen müssen immer angemessen festgezogen und regelmäßig überprüft werden. Wenn nötig, erneut festziehen.
- l) Entspricht den europäischen Sicherheitsanforderungen der Norm EN 747+A1:2015.

PT - Instruções de utilização

IMPORTANTE - LER ATENTAMENTE - A GUARDAR PARA REFERÊNCIA FUTURA

a) **AVISO** As camas sobre-elevadas e a cama superior dos beliches não são adaptadas para as crianças menores de seis anos devido ao risco de ferimentos ligados a quedas.

b) **AVISO** Se não forem utilizados correctamente, os beliches e as camas sobre-elevadas podem apresentar um sério risco de ferimento por estrangulamento. Nunca amarrar ou suspender elementos em partes do beliche que não estão destinadas para ser utilizados com a dita cama. Estes elementos incluem, não sendo esta lista exaustiva, as cordas, os fios, os cordões, os ganchos, os cintos e os sacos.

c) **AVISO** As crianças podem ficar bloqueadas entre a cama e uma parede, uma parte de um telhado inclinado, o teto, móveis adjacentes (por exemplo, armários) ou outro. Para evitar qualquer risco de ferimento grave, a distância entre a barreira de segurança superior e os elementos circundantes não deve ultrapassar 75 mm ou deve ser superior a 230 mm.

d) **AVISO** Não utilizar o beliche ou a cama sobre-elevada se faltar uma peça da estrutura ou se uma peça estiver partida. As peças sobressalentes devem ser pedidas ao fabricante ou à loja.

e) É obrigatório seguir sempre as instruções de montagem e de utilização do fabricante.

f) O tamanho recomendado do colchão a utilizar com a cama é de 1900mmx 900mm, **Espessura do colchão máximo: 150 mm.**

g) É necessário ventilar a peça de forma a manter um nível mais elevado de humidade e de impedir o desenvolvimento de bolor na cama e na sua periferia.

k) Os dispositivos de montagem devem estar sempre apertados e regularmente verificados. Apertá-los se necessário.

l) Conforme às exigências europeias de segurança da norma EN 747+A1 : 2015.

NL - Gebruiksrichtlijnen

BELANGRIJK - AANDACHTIG LEZEN - TE BEWAREN VOOR LATERE RAADPLEGING

a) **WAARSCHUWING** De verhoogde bedden en het hoge bed van stapelbedden zijn niet geschikt voor kinderen jongeren dan zes omwille van het gevaar op kwetsuren door valpartijen.

b) **WAARSCHUWING** Wanneer ze niet correct gebruikt worden, kunnen verhoogde bedden en stapelbedden een ernstig gevaar inhouden op kwetsuren door wurging. Nooit dingen bevestigen of ophangen aan delen van het stapelbed die niet bestemd zijn voor gebruik met het desbetreffende bed. Deze elementen omvatten, zonder hiertoe beperkt te zijn, koorden, touwen, snoeren, haken, riemen en zakken of tassen.

c) **WAARSCHUWING** Kinderen kunnen vast komen te zitten tussen het bed en een muur, een deel van het hellend dak, het plafond, naburige meubels (bijvoorbeeld kasten) of andere zaken. Om elk gevaar op een ernstigen kwetsuur te vermijden, mag de afstand tussen de bovenste veiligheidsstang en de omliggende elementen niet groter zijn dan 75mm of moet deze groter zijn dan 230 mm.

d) **WAARSCHUWING** Het verhoogde bed of stapelbed niet gebruiken wanneer een onderdeel van de structuur ontbreekt o defect is. De vergangstukken moeten bij de fabrikant of winkel besteld worden.

e) U moet steeds de montage- en gebruiksrichtlijnen van de fabrikant volgen.

f) De aanbevolen afmeting van de bij het bed te gebruiken matras is 1900mmx 900mm, **Maximale dikte van de matras: 150 mm.**

g) U moet de ruimte goed verluchten om de vochtigheidsgraad te beperken en schimmelvorming in het bed en zijn omgeving te vermijden.

k) De assemblageonderdelen moeten steeds goed vastgezet zijn en regelmatig gecontroleerd worden. Deze indien nodig aanspannen.

l) Conform de Europese veiligheidseisen van de norm EN 747+A1 : 2015.

CZ - Pokyny k použití

DŮLEŽITÉ – POZORNĚ PROČTĚTE – UCHOVEJTE PRO POZDĚJŠÍ POTŘEBU

- a) **VAROVÁNÍ** Vyvýšené postele a horní postel patrových postelí nejsou určeny pro děti mladší šesti let z důvodu rizika poranění způsobeného pádem,
- b) **VAROVÁNÍ** V případě nesprávného používání mohou vyvýšené a patrové postele představovat vážné riziko poranění uškrcením. Nikdy nepřivazujte ani nezavěšujte na patrovou postel či její část předměty, které nejsou určeny k použití společně s patrovou postelí. Jedná se především a nejen o lana, provazy, šňůry, pásky a sáčky,
- c) **VAROVÁNÍ** Děti se mohou ocitnout zablokované mezi postelí a stěnou, stropem, sousedícím nábytkem (například skříněmi) či jinými elementy. Pro zamezení veškerých rizik vážného zranění nesmí vzdálenost mezi horní zábranou a okolními prvky přesáhnout 75 mm anebo být vyšší než 230 mm,
- d) **VAROVÁNÍ** Nepoužívejte patrovou nebo vyvýšenou postel s chybějící nebo poškozenou konstrukcí. Náhradní díly musí být objednány u výrobce anebo v příslušném obchodě,
- e) Je bezpodmínečně nutné vždy postupovat podle pokynů montáže a pokynů k použití uvedených výrobcem,
- f) Doporučená velikost matrace pro použití s touto postelí je 1900 mm x 900mm, **Maximální tloušťka matrace: 150mm,**
- g) Je nutné větrat místnost a udržovat tím nízký stupeň vlhkosti a zamezit vzniku plísně v posteli a v jejím okolí,
- k) Prvky montáže musí být vždy správně utaženy a pravidelně kontrolovány. Je-li to potřeba, utáhněte je,
- l) Odpovídá evropským požadavkům bezpečnostní normy NF EN 747+A1 : 2015,
- m) Přítomnost noční lampičky může přinést větší pocit bezpečí dítěte spícího na horní posteli.

SK - Návod na použitie

Dôležitá informácia, starostlivo si prečítajte túto informáciu a uchovajte pre prípad neskoršej potreby

Varovanie - Zvýšené postele a horné postele poschodových postelí nie sú vhodné pre deti mladšie ako 6 rokov, hrozí nebezpečenstvo zranenia v dôsledku pádu.

Varovanie - Pri nesprávnom používaní zvýšených postelí a poschodových postelí hrozí vážne riziko zranenia spôsobené škrtením. Nikdy nevesajte na hornú postel' predmety, ktoré nie sú určené na použitie s danou posteľou. Medzi také predmety okrem iného patria povrazy, šnúry, šerpy, háčiky, pásky alebo tašky.

Varovanie - Deti môžu uviaznuť medzi posteľou a stenou, prípadne skosenou strešnou stenou, pristaveným nábytkom (napr. skriňou) alebo iným predmetom. Aby ste predišli riziku zranenia, nesmie vzdialenosť medzi hornou posteľou a okolitými predmetmi prekročiť 75 mm alebo byť viac ako 230 mm.

Varovanie - Nikdy nepoužívajte produkt, ak niektorá jeho časť chýba alebo je poškodená. V prípade potreby si vyžiadajte náhradné diely u predajcu.

Vždy postupujte presne podľa montážneho návodu. Odporúčaná veľkosť matrace je 2000x900mm, maximálna hrúbka 150 mm.

Aby ste predišli prílišnej vlhkosti a prípadnému vzniku plesní v matraci a okolí posteľe, je nutné miestnosti pravidelne vetrať.

Dotiahnutie skrutiek je nutné pravidelne kontrolovať a v prípade potreby dotiahnuť.

Produkt zodpovedá európskym bezpečnostným požiadavkám podľa normy EN 747 + A1: 2015.

ČESKO

Upozornění
 Pozorně si přečtěte montážní návod
 Připravte si všechny montážní díly
 Zkontrolujte všechny díly a dodané součástky
 Připravte si potřebné nástroje
 Pracujte na dostatečně velkém prostoru
 Údržba
 Opatrně očistěte všechny montážní díly
 Používejte měkký, čistý hadřík a jemně mýdlovou vodu

Nikdy nedotahujte šrouby příliš velkou silou. Šrouby dotáhněte po krátké době užívání. Uchovejte montážní návod. V případě chybějícího dílu, usnadní návod jeho identifikaci.

Nikdy nepoužívejte abrazivní předměty jako brusný papír atd. Nenamáčejte nábytek ani ho nevystavujte nadměrné vlhkosti.

FRANCAIS

INSTRUCTIONS DE MONTAGE:
 1-LISEZ ATTENTIVEMENT LA NOTICE DE MONTAGE.
 2-REPEREZ LES PIECES QUI COMPOSENT VOTRE MEUBLE.
 3-REGROUPEZ ET VERIFIEZ LES FERRURES FOURNIES.
 4-DOTEZ-VOUS DES OUTILS NECESSAIRES.
 5-PREPREZ UN ESPACE DE MONTAGE.

CONSEILS D'ENTRETIEN:
 1-ENLEVEZ SOIGNEUSEMENT LA POUSSIERE.
 2-HUMIDIFIEZ UN CHIFFON DOUX ET PROPRE AVEC DE L'EAU LEGEREMENT SAVONNEUSE.

LES MEUBLES CONTENANT DES PANNEAUX À BASE DE BOIS (PANNEAUX DE PARTICULES, PANNEAUX DE FIBRES, CONTREPLAQUÉ...) PEUVENT ÉMETTRE DES SUBSTANCES POLLUANTES DANS L'AIR INTÉRIEUR. IL EST AINSI RECOMMANDÉ, APRÈS L'INSTALLATION DU MEUBLE DANS SON LOGEMENT, D'AÉRER FRÉQUEMMENT LA PIÈCE CONCERNÉE PENDANT AU MOINS QUATRE SEMAINES AFIN DE RÉDUIRE SON EXPOSITION AUX POLLUANTS ÉMIS PAR LE MEUBLE.

NE FORCEZ JAMAIS LES RACCORDS. RESSERREZ LES VIS APRES UN CERTAIN TEMPS D'UTILISATION. CONSERVEZ LA NOTICE DE MONTAGE. EN CAS DE PIECE MANQUANTE, CE SERA LE MEILLEUR MOYEN D'EN INFORMER LE MAGASIN.

N'UTILISEZ JAMAIS DES PRODUITS ABRASIFS COMME DE LA LAINE D'ACIER, DU PAPIER DE VERRE, DES SOLVANTS, ETC. NE MOUILLEZ PAS LE MEUBLE ET EVITEZ TOUTE ESPOSITION A UNE HUMIDITE IMPORTANTE.

ENGLISH

ASSEMBLY ADVICE:
 1- STUDY THE ASSEMBLY MANUAL CAREFULLY.
 2- LOCATE THE PARTS THAT COMPRISE YOUR FURNITURE ITEM.
 3- ORGANISE AND CHECK THE FITTINGS SUPPLIED.
 4- HAVE THE NECESSARY TOOLS TO HAND.
 5- PREPARE AN ASSEMBLY AREA.

MAINTENANCE ADVICE:
 1- REMOVE DUST CAREFULLY.
 2- MOISTEN A SOFT, CLEAN CLOTH WITH SLIGHTLY SOAPY WATER.

DO NOT FORCE ANY OF THE JOINTS. TIGHTEN THE SCREWS AFTER HAVING USED THE FURNITURE FOR SOME TIME. KEEP YOUR ASSEMBLY MANUAL. IF ANY PART IS MISSING, IT WILL HELP YOU TO LET THE SHOP KNOW.

NEVER USE ABRASIVE PRODUCTS SUCH AS STEEL WOOL, SANDPAPER, ETC. DO NOT WET THE FURNITURE OR KEEP IT IN A VERY DAMP PLACE.

DEUTSCH

HINWEISE ZUR MONTAGE:
 1- LESEN SIE AUFMERKSAM DIE MONTAGEANLEITUNG DURCH.
 2- LOKALISIEREN SIE DIE ZUM MÖBEL GEHÖRENDE TEILE.
 3- KONTROLLIEREN SIE DIE MITGELIEFERTEN WERKZEUGE.
 4- RÜSTEN SIE SICH MIT DEN ZUSÄTZLICH BENÖTIGTEN WERKZEUGEN AUS.
 5- BEREITEN SIE EINEN PLATZ FÜR DIE MONTAGE VOR.

HINWEISE ZUR PFLEGE:
 1- ENTFERNEN SIE UMSICHTIG DEN ANGESAMMELTEN STAUB.
 2- VERWENDEN SIE EIN WEICHES UND SAUBERES TUCH UND SCHWACHE SEIFENLAUGE.

FORCIEREN SIE NIEMALS DIE VERBINDUNGEN. ZIEHEN SIE DIE SCHRAUBEN NACH EINER BESTIMMTEN NUTZUNGSZEIT NACH. BEWAHREN SIE DIE MONTAGEANLEITUNG AUF. SOLLTE EIN TEIL FEHLEN IST SIE VON GROSSER WICHTIGKEIT BEI DER NACHBESTELLUNG IM LADEN.

VERWENDEN SIE NIEMALS SCHEUERENDE PRODUKTE WIE STAHLWOLLE, SCHMIRGELPAPIER, LÖSUNGSMITTEL UND DERGL. WASSER UND HOHE FEUCHTIGKEIT SIND SCHÄDLICH FÜR DAS MÖBEL.

POTUGUES

CONSELHO PARA A MONTAGEM :
 1 - ESTUDE ATENTAMENTE O MANUAL DE MONTAGEM.
 2 - LOCALIZE AS PEÇAS QUE CONSTITUEM O SEU MÓVEL.
 3 - REUNA E CONTROLE AS FERRAGENS FORNECIDAS.
 4 - EQUIPE-SE COM AS FERRAMENTAS NECESSÁRIAS.
 5 - PREPARE UMA ZONA DE MONTAGEM.

CONSELHOS PARA A MANUTENÇÃO :
 1- RETIRAR A POEIRA COM CUIDADO.
 2 - HUMEDECER UM PANO SUAVE E LIMPO COM ÁGUA LIGEIRAMENTE ENSABOADA.

NUNCA FORCE AS UNIÕES. APORTE OS PARAFUSOS DEPOIS DE DETERMINADO TEMPO DE UTILIZAÇÃO.. CONSERVE O SEU MANUAL DE MONTAGEM, SE FALTAR UMA PEÇA SERIA A MANEIRA MAIS FÁCIL DE A COMUNICAR À LOJA.

NUNCA USE PRODUTOS ABRASIVOS TAIS COMO : LÃ DE AÇO, LIXAS, DISSOLVENTS, ETC.. NÃO MOLAR NEM SUBMETTER A GRANDES HUMIDADES, O MÓVEL.

ITALIANO

CONSIGLI PER IL MONTAGGIO:
 1- STUDIARE ATTENTAMENTE IL MANUALE DI MONTAGGIO.
 2- INDIVIDUARE LE PARTI CHE COSTITUISCONO IL MOBILE.
 3- RACCOGLIERE E CONTROLLARE GLI ATTREZZI IN DOTAZIONE.
 4- PROCURARSI GLI ATTREZZI NECESSARI.
 5- PREPARARE UNA ZONA PER IL MONTAGGIO.

CONSIGLI PER LA MANUTENZIONE:
 1- SPOLVERARE ACCURATAMENTE.
 2- INUMIDIRE UN PANNO MORBIDO E PULITO CON ACQUA E POCO DETERGENTE.

NON FORZARE MAI LE GIUNTURE. STRINGERE NUOVAMENTE LE VITI DOPO UN CERTO PERIODO D'USO. CONSERVARE IL MANUALE DI MONTAGGIO: SE MANCASSE UN PEZZO SAREBBE COSÌ PIÙ FACILE COMUNICARLO AL RIVENDITORE.

NON USARE MAI PRODOTTI ABRASIVI COME: SPUGNE ABRASIVE, CARTA VETRATA, SOLVENTI, ECC. NON BAGNARE NE' SOTTOPORRE IL MOBILE A FORTE UMIDITÀ.

SLOVENSKO


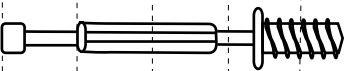
Upozornenie
 Pozorne si prečítajte montážny návod
 Pripravte si všetky montážne diely
 Skontrolujte všetky diely a dodané súčiastky
 Pripravte si potrebné nástroje
 Pracujte na dostatočne veľkom priestore
 Údržba
 Opatrne očistite všetky montážne diely
 Používajte mäkkú, čistú handričku a jemne mydlovú vodu

Nikdy nedotahujte skrutky príliš veľkou silou. Skrutky dotiahnite po krátkej dobe užívania. Uchovajte montážny návod. V prípade chýbajúceho dielu, uľahčí návod jeho identifikáciu.

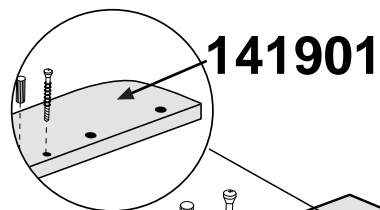
Nikdy nepoužívajte abrazívne predmety ako brúsny papier atď. Nenamáčajte nábytok ani ho nevystavujte nadmernej vlhkosti.

cm 0 1 2 3 4 5 6 7

CL1070   x20

PE845   x8

CL830   x4

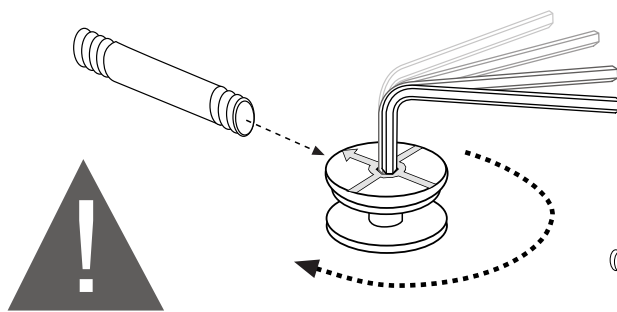
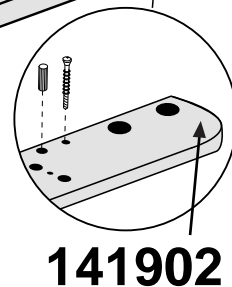


117001
141901
217001

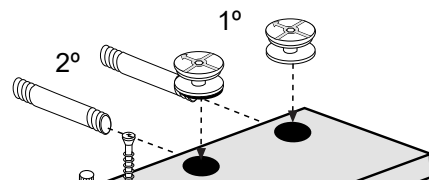
117002
141902
217002

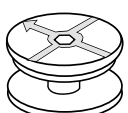
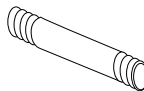
x5

117004
141904
217004


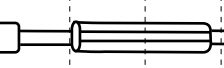



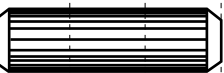
117002
141902
217002

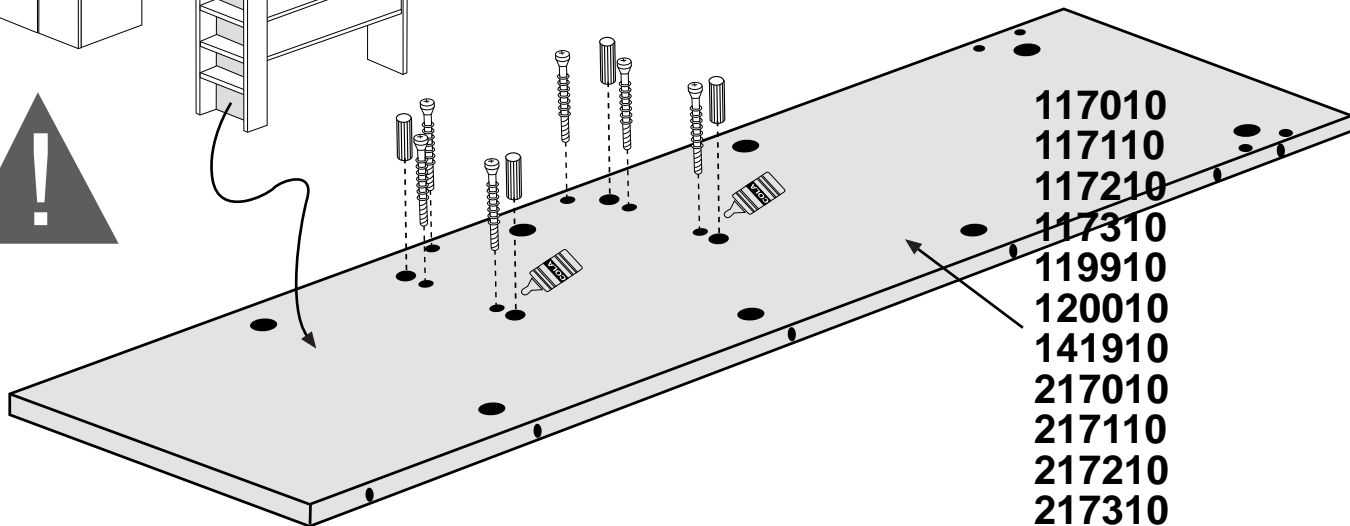
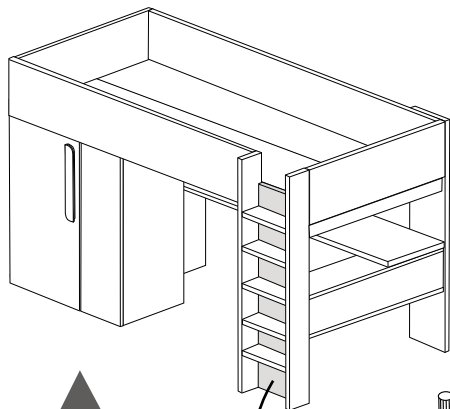


x2	x2
	
EXC35	PDE35

cm 0 1 2 3 4 5

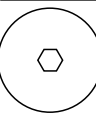
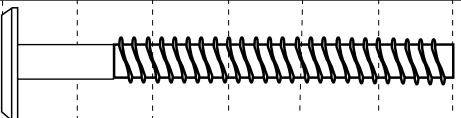
PE845   x6

CL830   x4

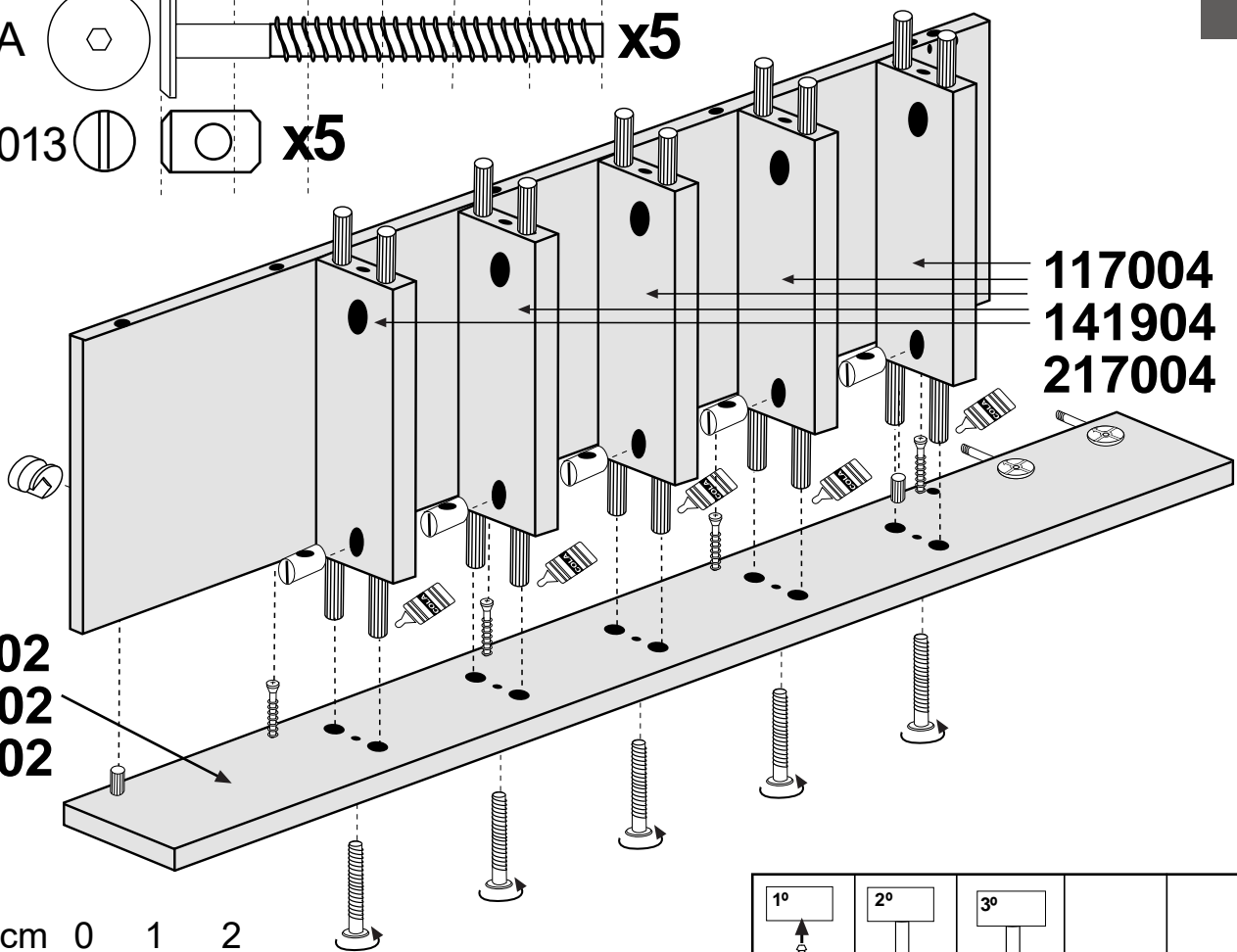


- 117010
- 117110
- 117210
- 117310
- 119910
- 120010
- 141910
- 217010
- 217110
- 217210
- 217310

cm 0 1 2 3 4 5 6

TM660A   x5


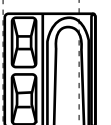
TUEM61013   x5

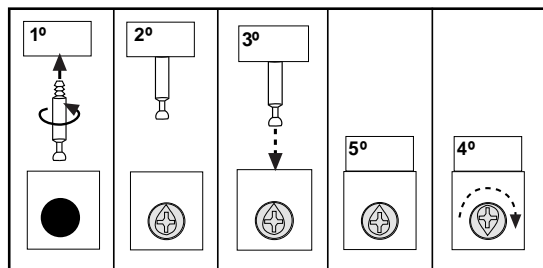


- 117002
- 141902
- 217002

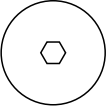
- 117004
- 141904
- 217004

cm 0 1 2


EX16   x4



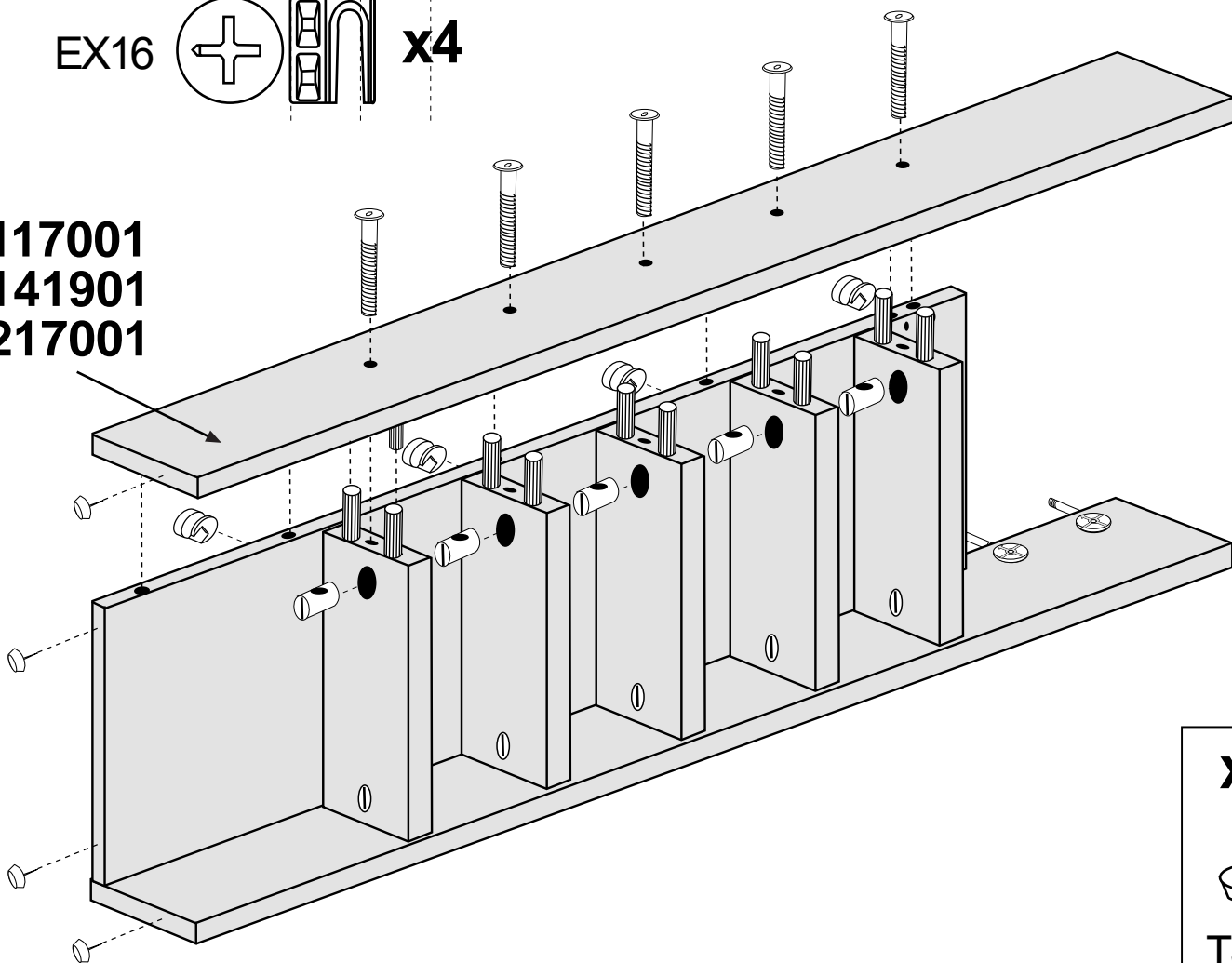
cm 0 1 2 3 4 5 6

TM660A  **x5**

TUEM61013  **x5**

EX16  **x4**

117001
141901
217001




x4



TSM

117006
141906
217006

cm 0 1 2 3 4 5

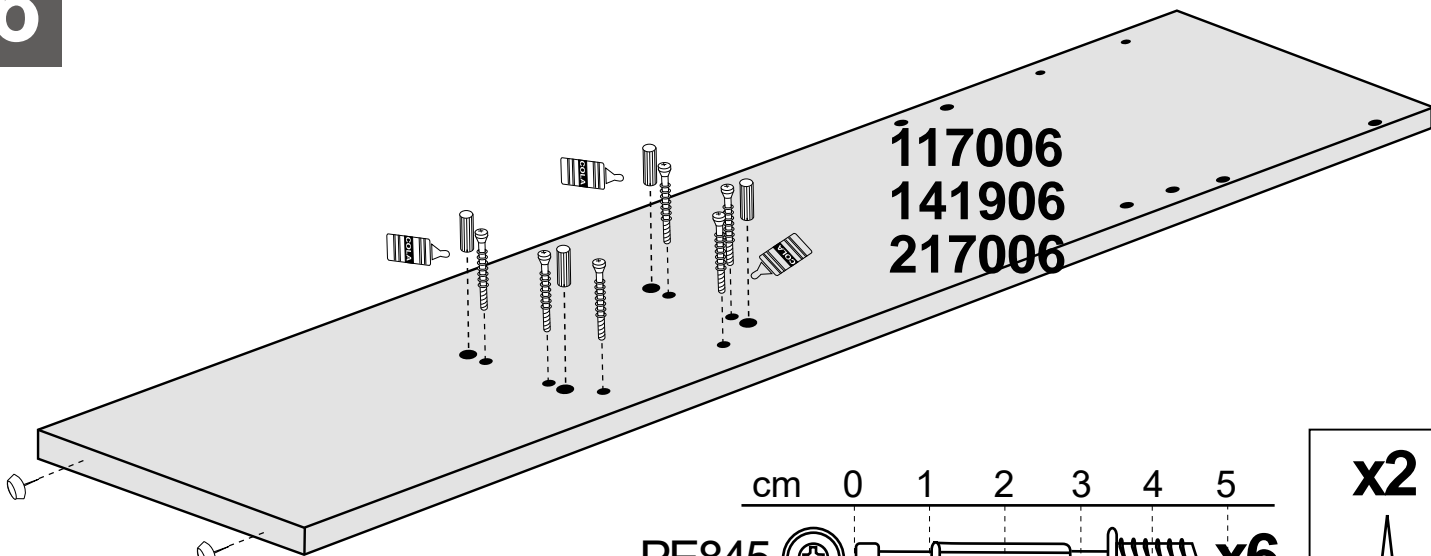
PE845  **x6**

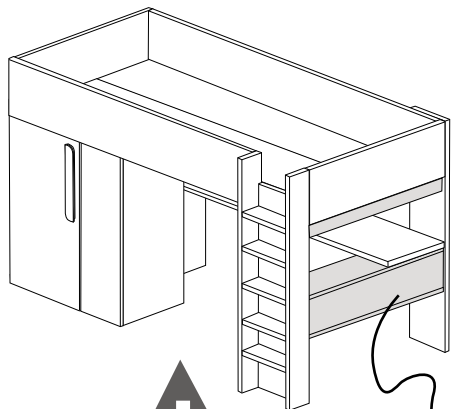
CL830  **x4**

x2

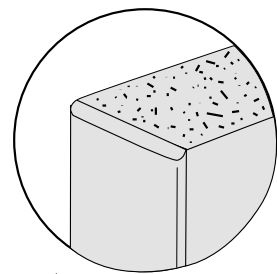


TSM

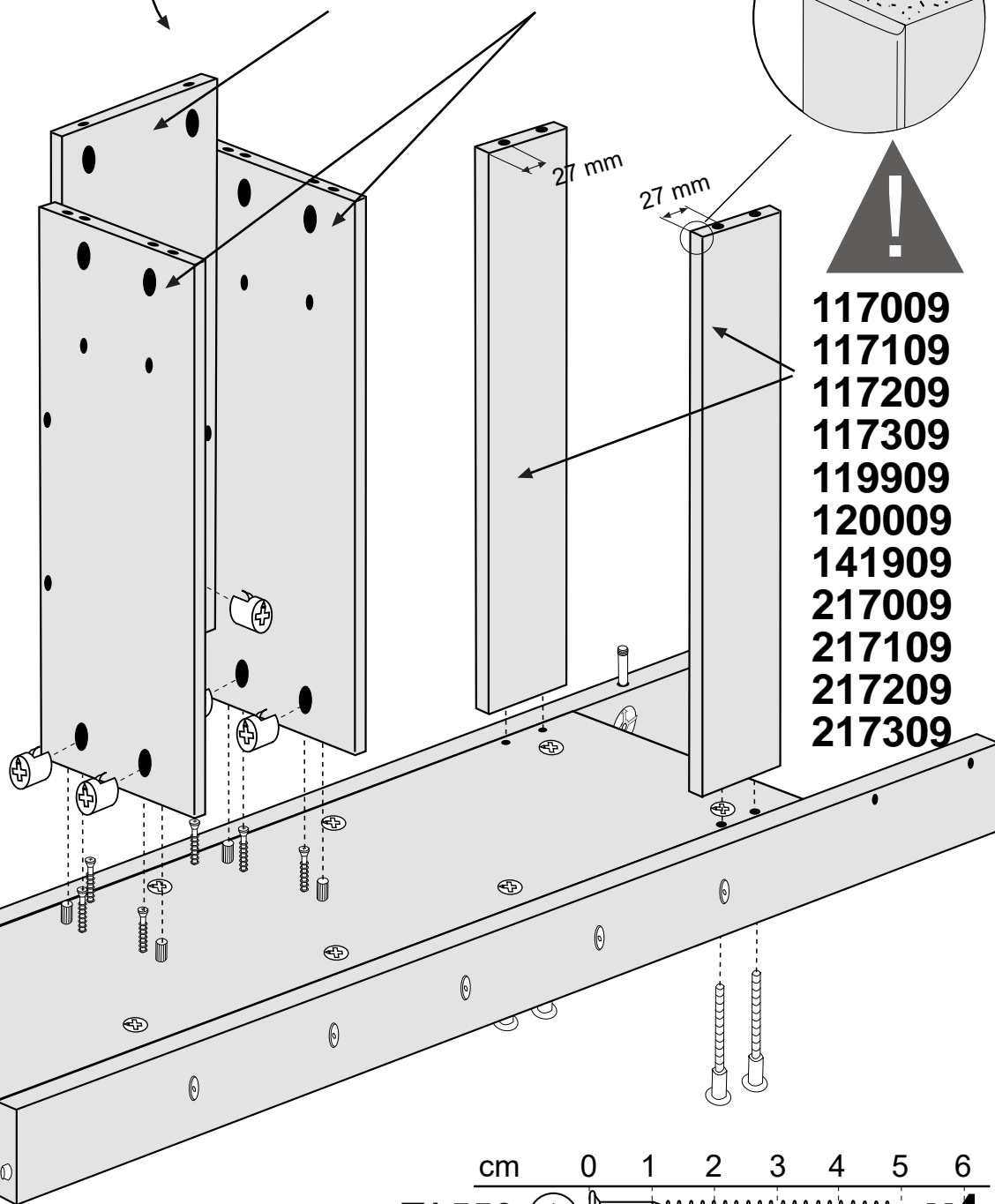
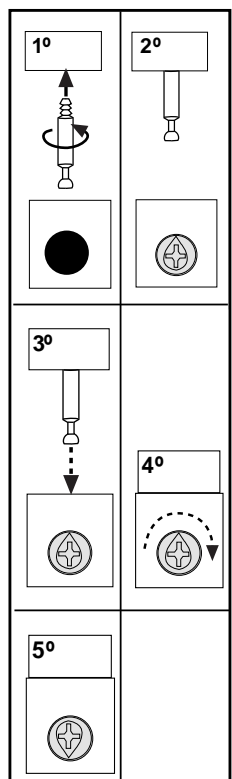





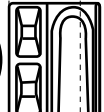


- | | |
|--------|--------|
| 117012 | 117011 |
| 117112 | 117111 |
| 117212 | 117211 |
| 117312 | 117311 |
| 119912 | 119911 |
| 120012 | 120011 |
| 141912 | 141911 |
| 217012 | 217011 |
| 217112 | 217111 |
| 217212 | 217211 |
| 217312 | 217311 |


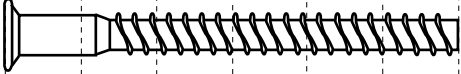



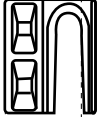
- | |
|--------|
| 117009 |
| 117109 |
| 117209 |
| 117309 |
| 119909 |
| 120009 |
| 141909 |
| 217009 |
| 217109 |
| 217209 |
| 217309 |



- cm 0 1 2 3 4 5 6
- TA550   **x4**
- EX16   **x6**

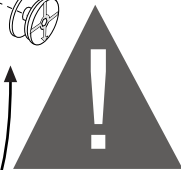
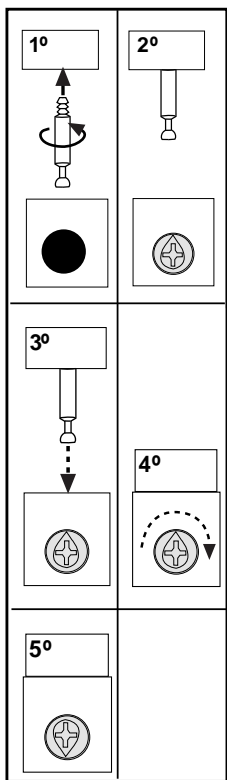
cm 0 1 2 3 4 5 6

TA760   x6

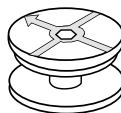
EX16   x6

117006
141906
217006

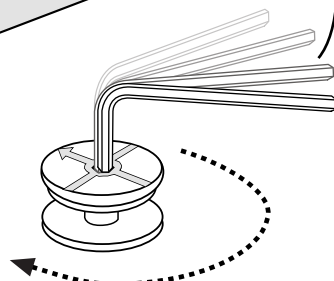
117003
141903
217003

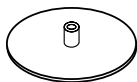


x2



EXC35



x4**TE35AM****TE17A**

Modrá

TE17V

Zelená

TE17G

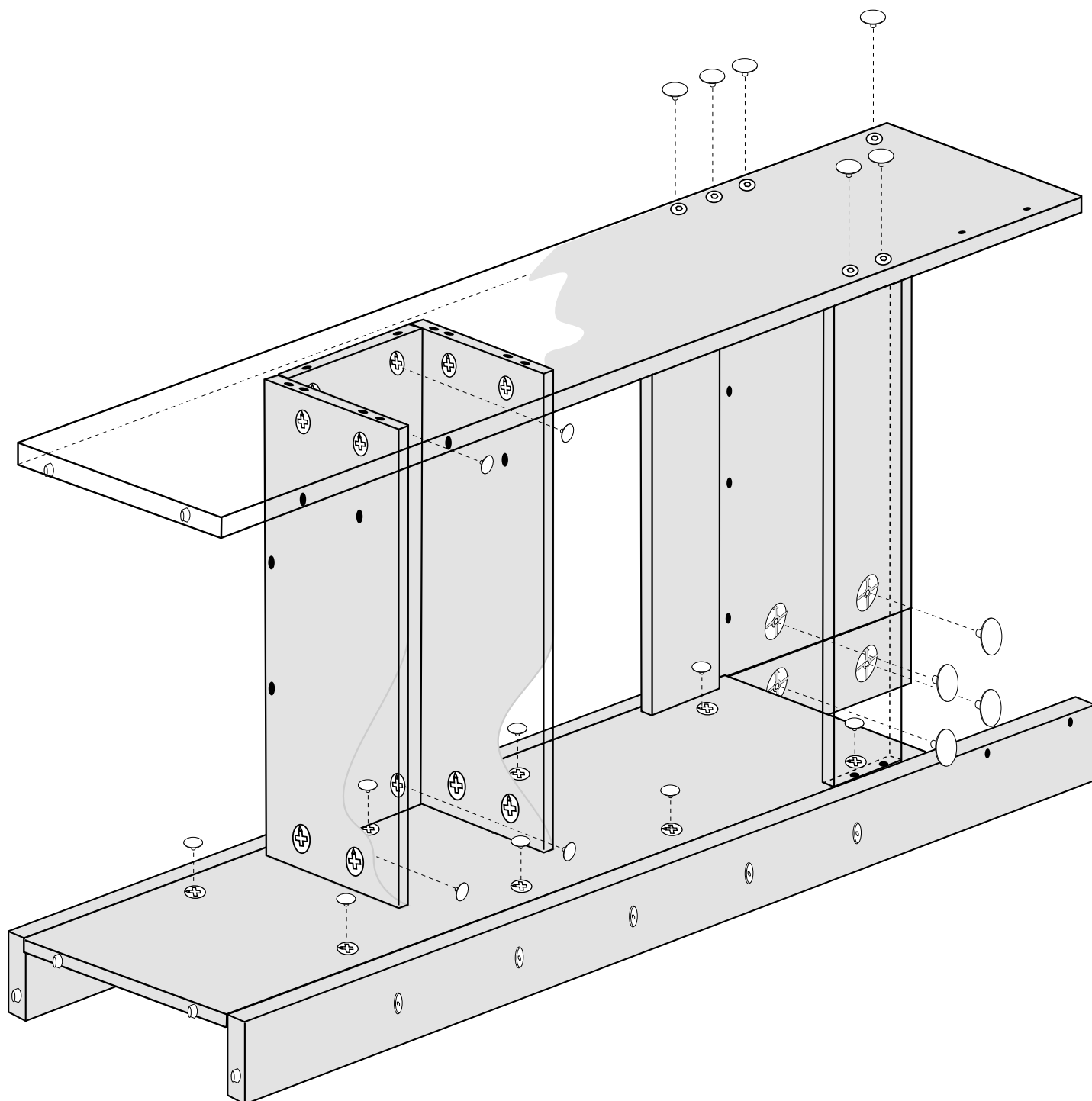
Grafitová

TE17T

Žlutá/Žltá

TE17AN

Antracitová

x12**x6****TA4AM****TA4PC**

x24

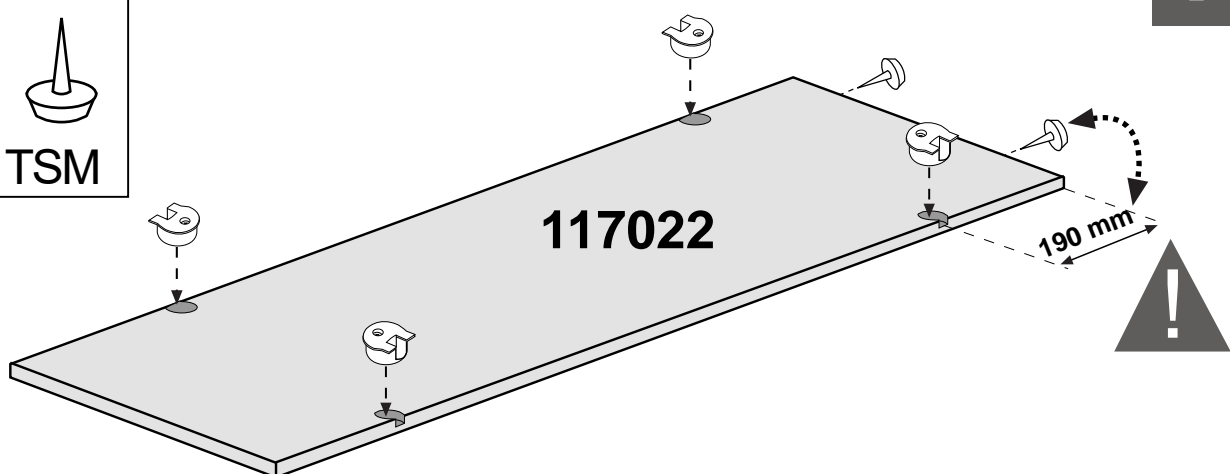


SKM16

x4

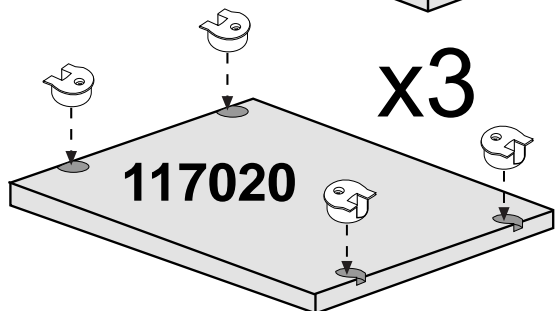


TSM



117022

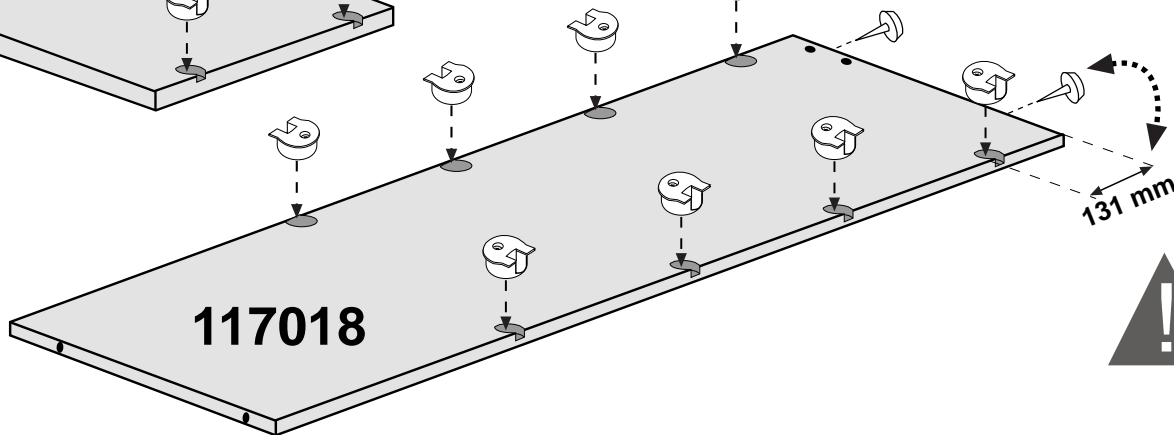
190 mm



x3

117020

131 mm

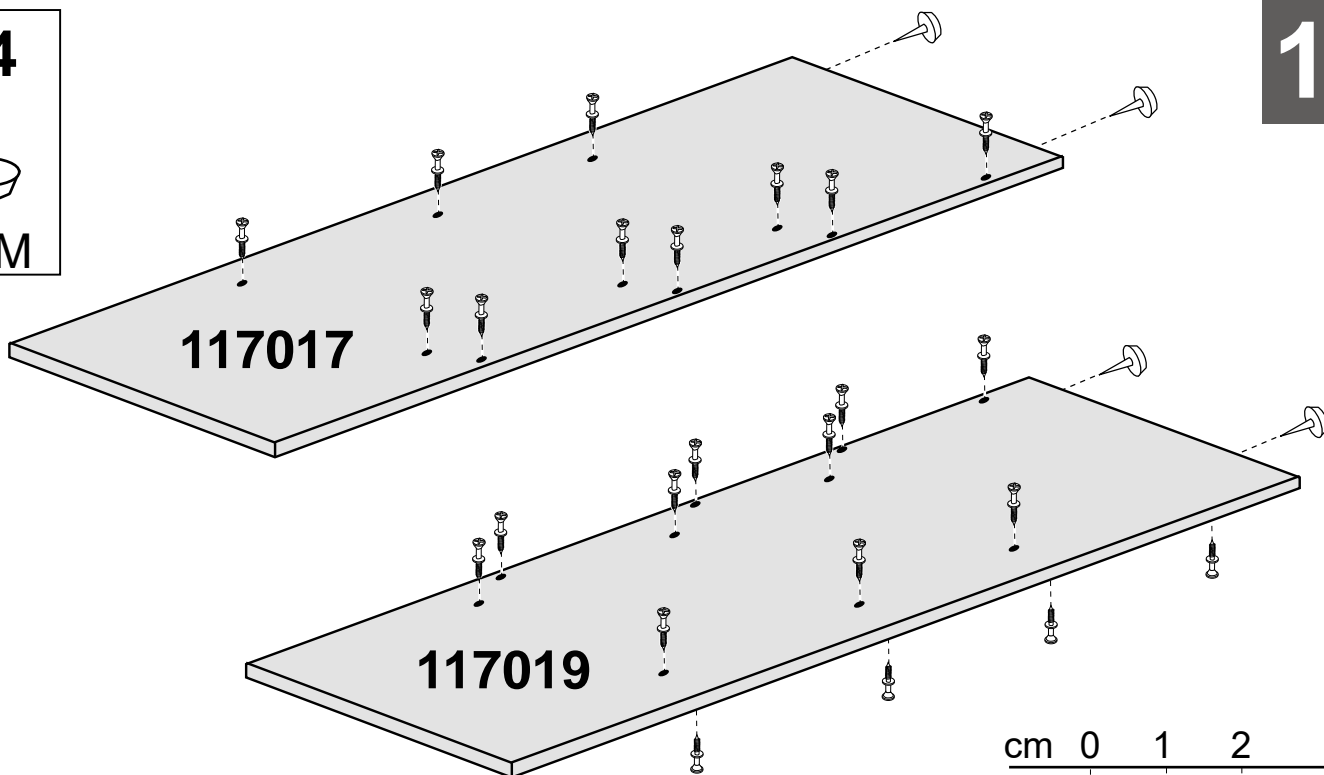


117018

x4



TSM



117017

117019

cm 0 1 2

TCK0311




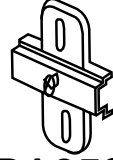
x24

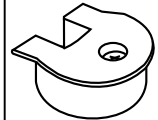
12

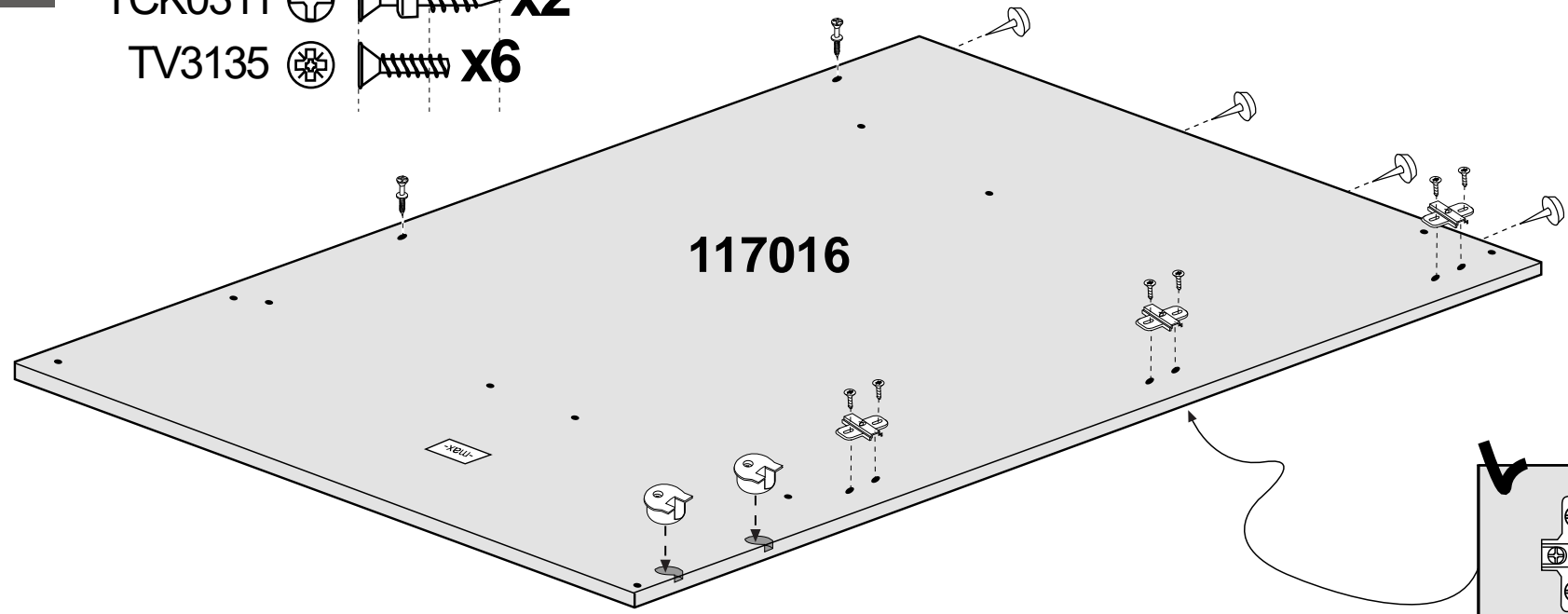
cm 0 1 2

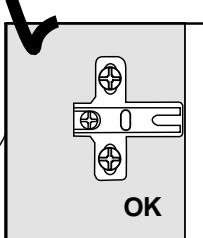
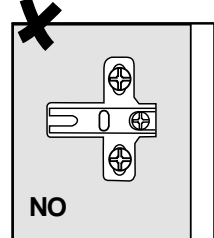
TCK0311  **x2**

TV3135  **x6**

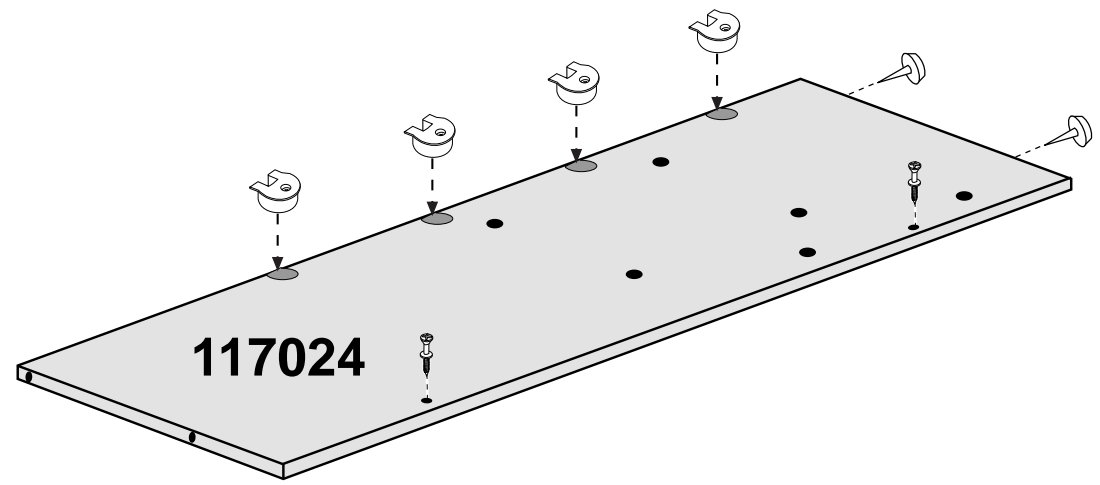
x4  TSM	x3  BA35S
---------------------------------------------------------------------------------------------------------	-----------------------------------------------------------------------------------------------------------


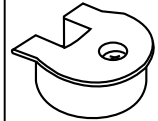
x2  SKM16




 OK	 NO
-------------------------------------------------------------------------------------------	-------------------------------------------------------------------------------------------

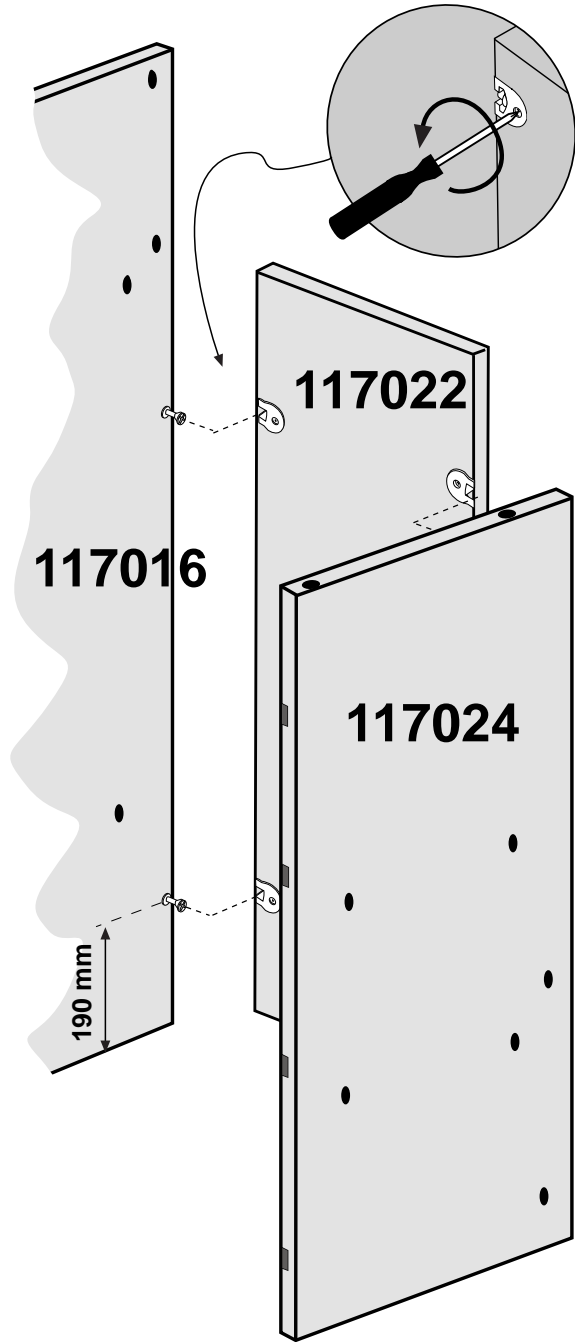
13



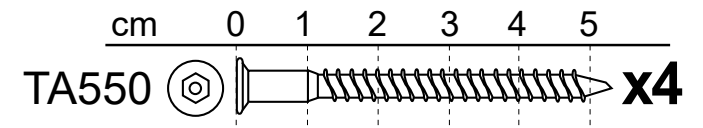
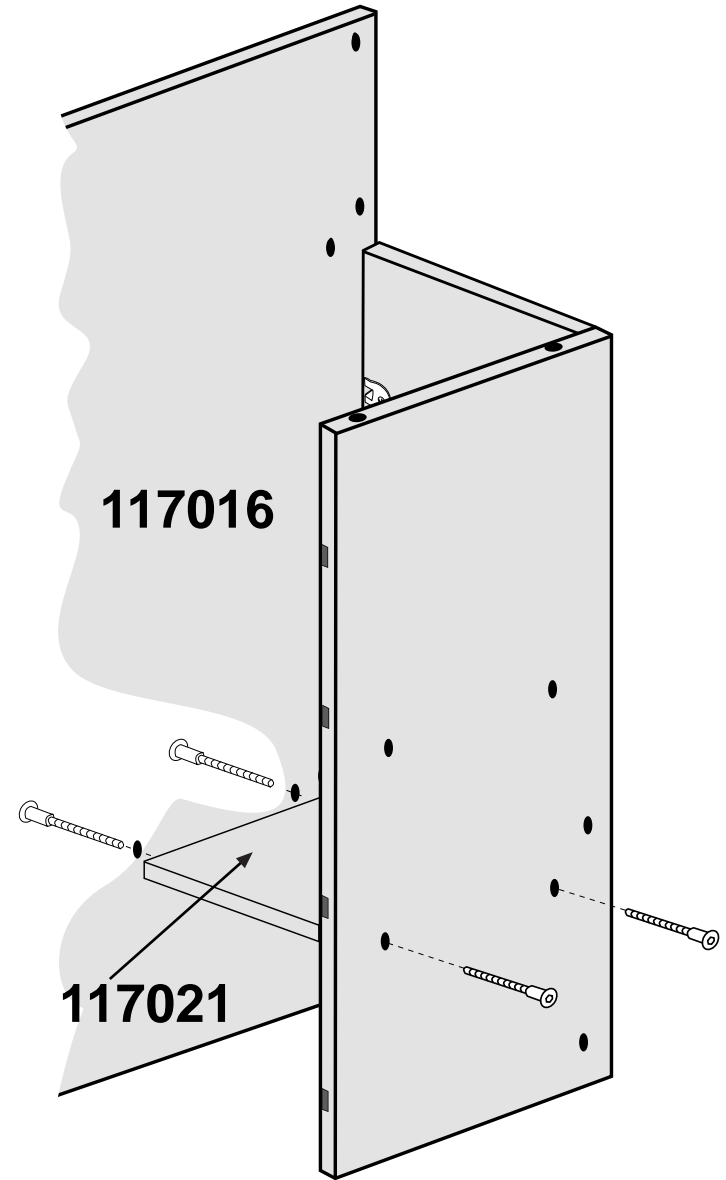
x2  TSM	x4  SKM16
-----------------------------------------------------------------------------------------------------------	-------------------------------------------------------------------------------------------------------------

cm 0 1 2
TCK0311  **x2**

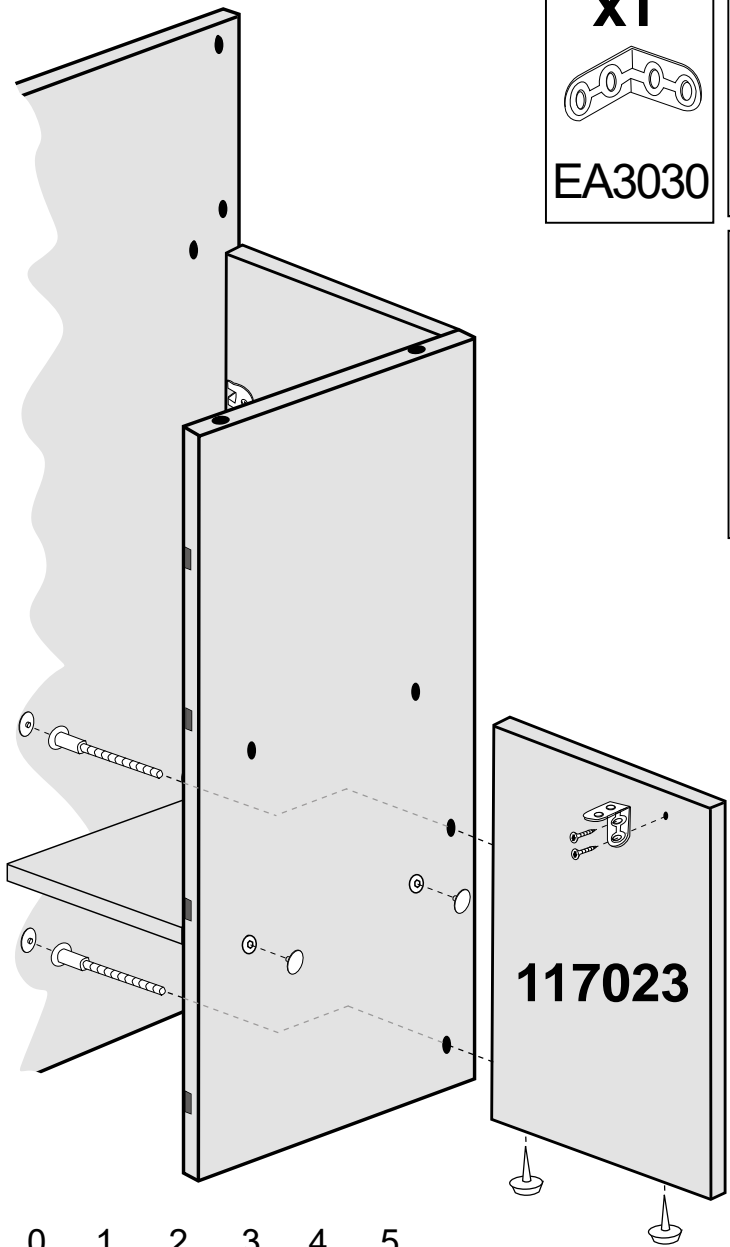
14

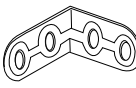



15

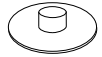


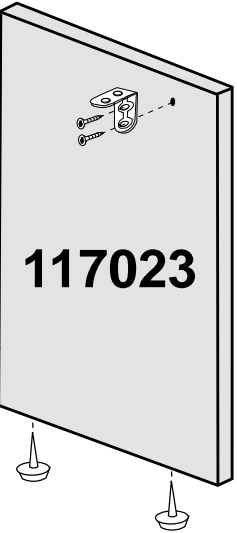
16



x1

 EA3030

x2

 TSM

x4

 TA3BL



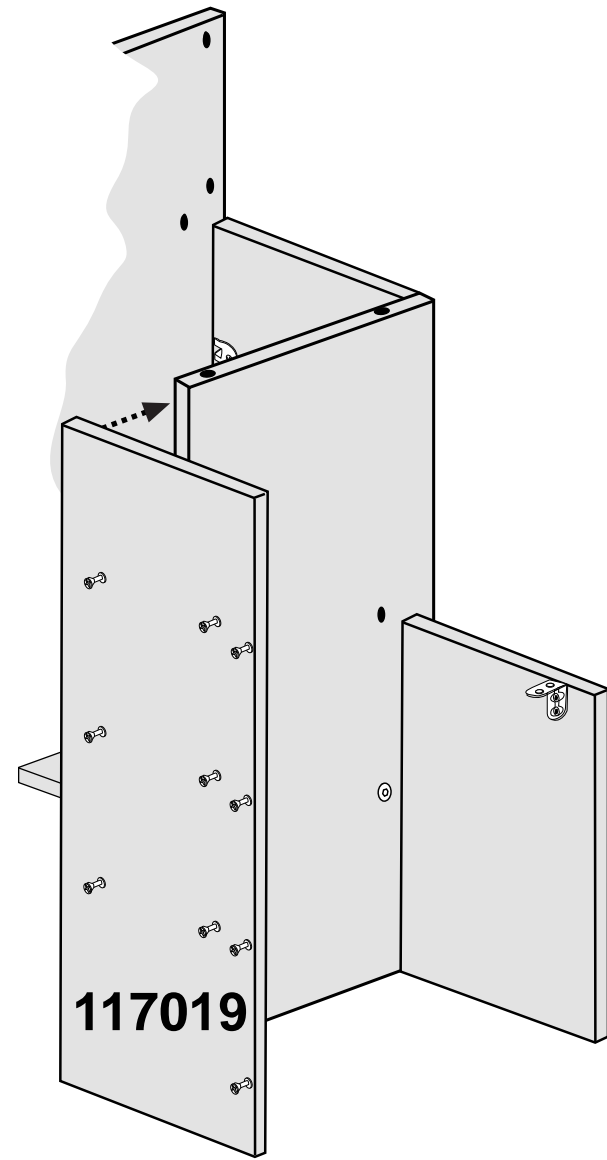
117023

cm 0 1 2 3 4 5

TA550  **x2**


TP3515  **x2**


17

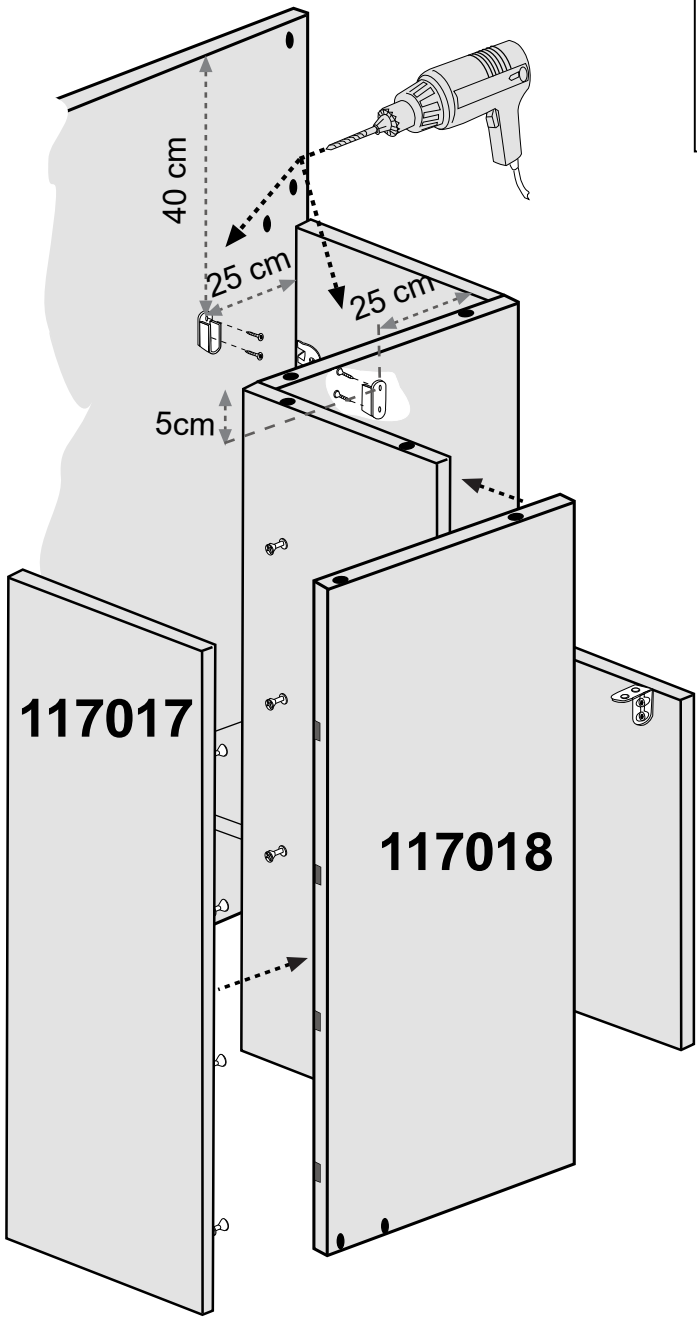


117019


18

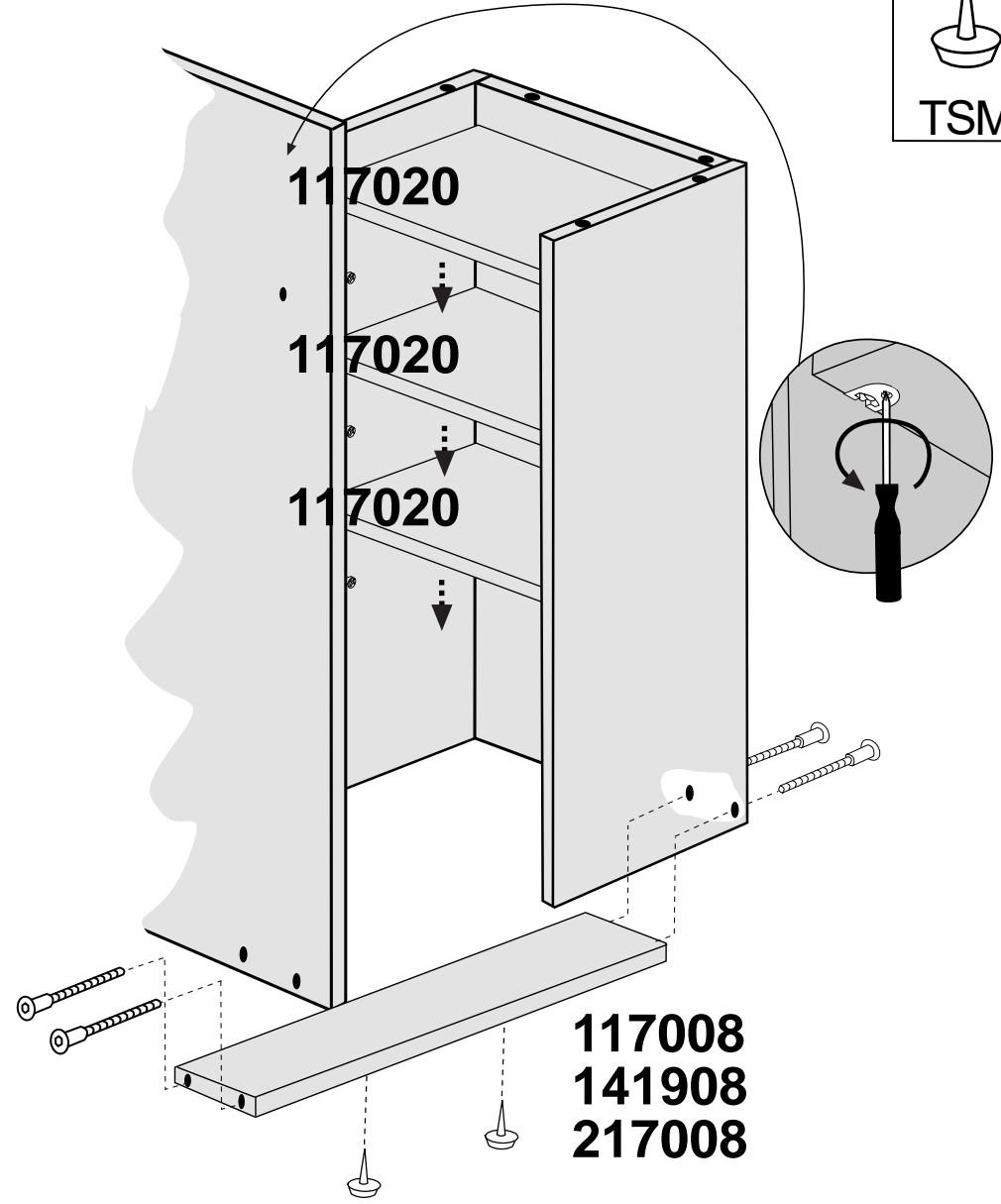
cm 0 1 2
TP3515  **x4**

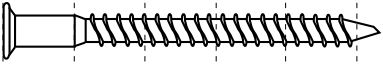
x2

SBO22P


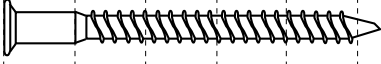


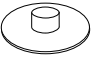
19

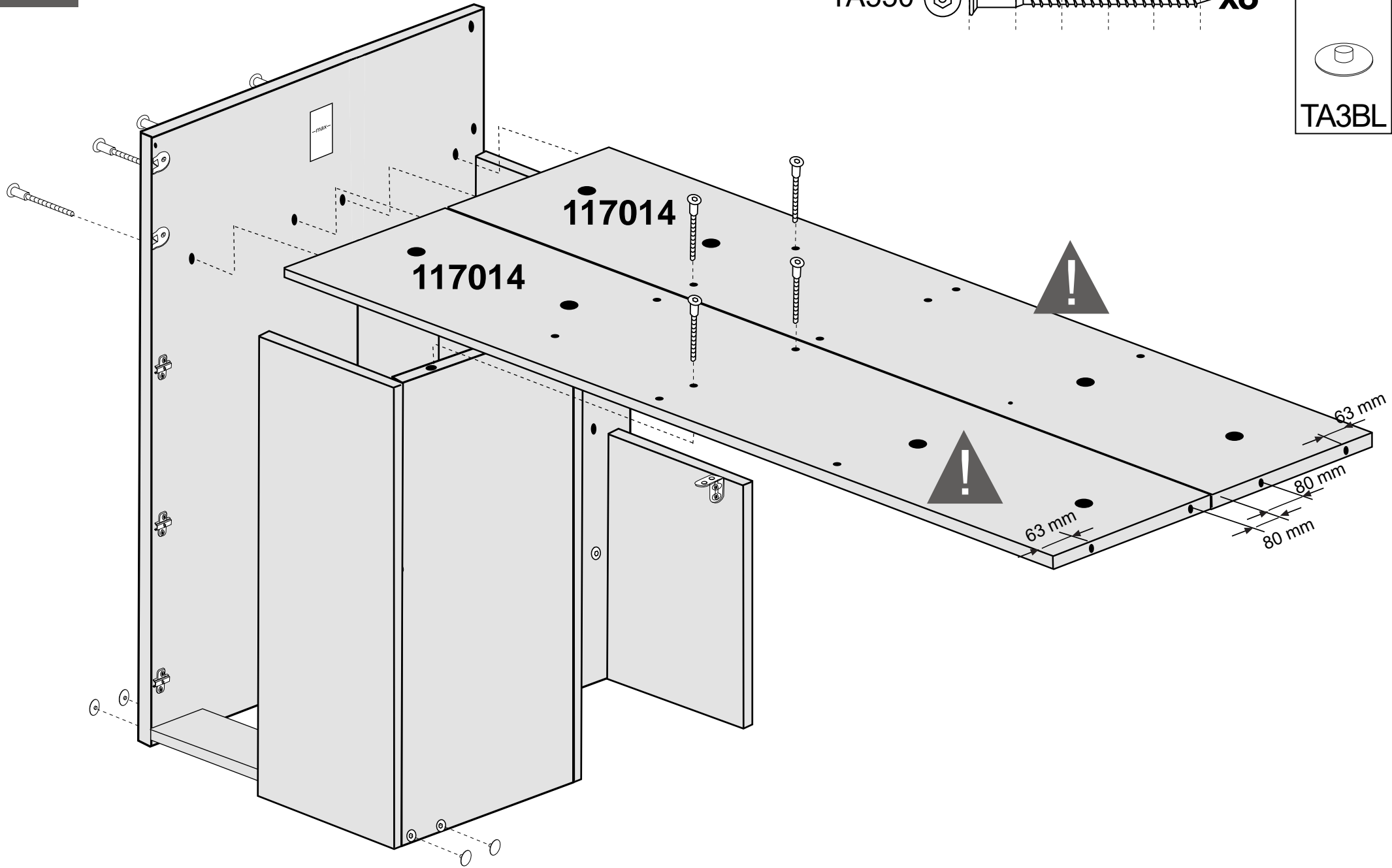
x2

TSM



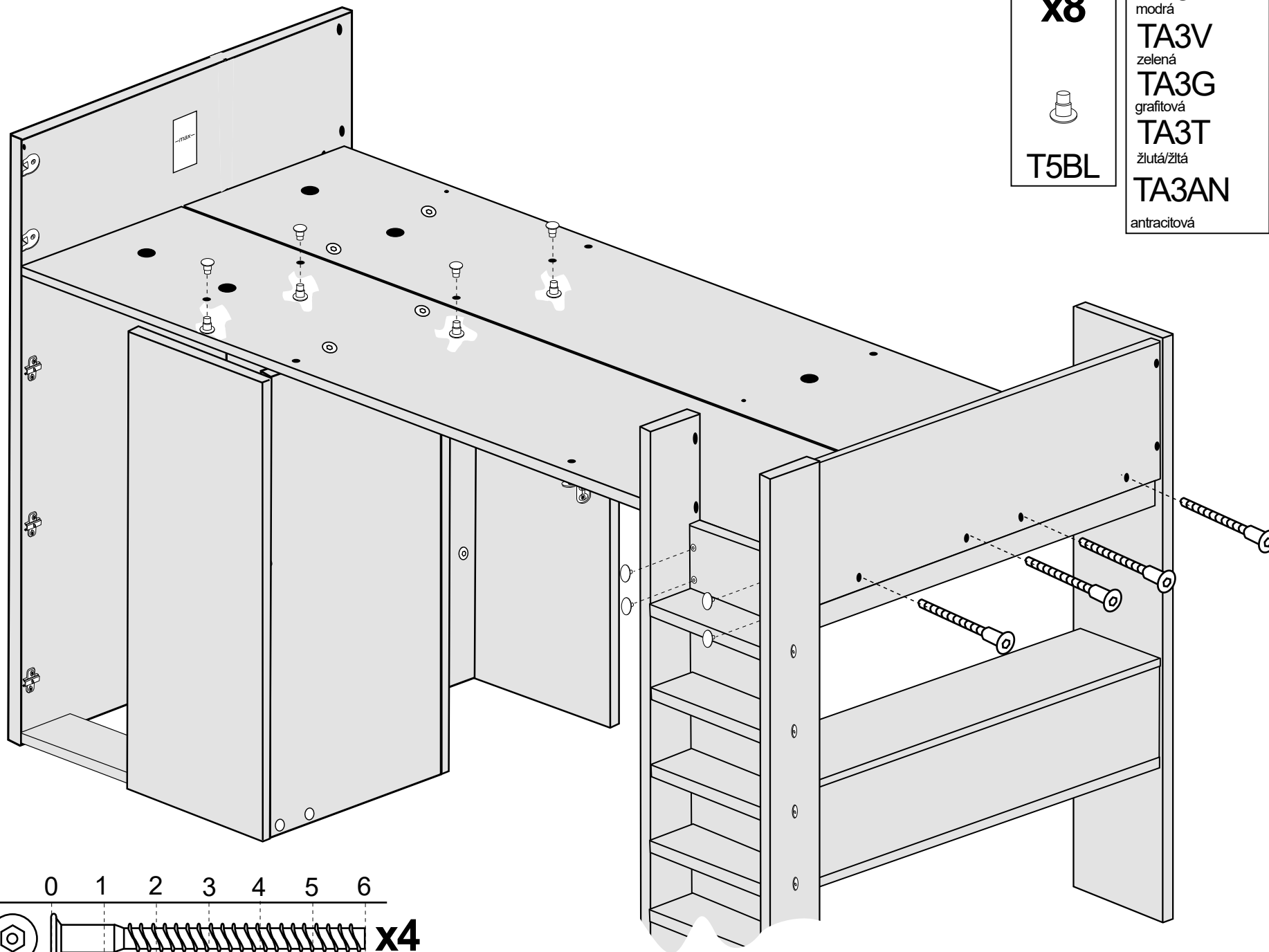
cm 0 1 2 3 4 5
TA550  **x4**

cm 0 1 2 3 4 5
TA550   x8


x4

TA3BL




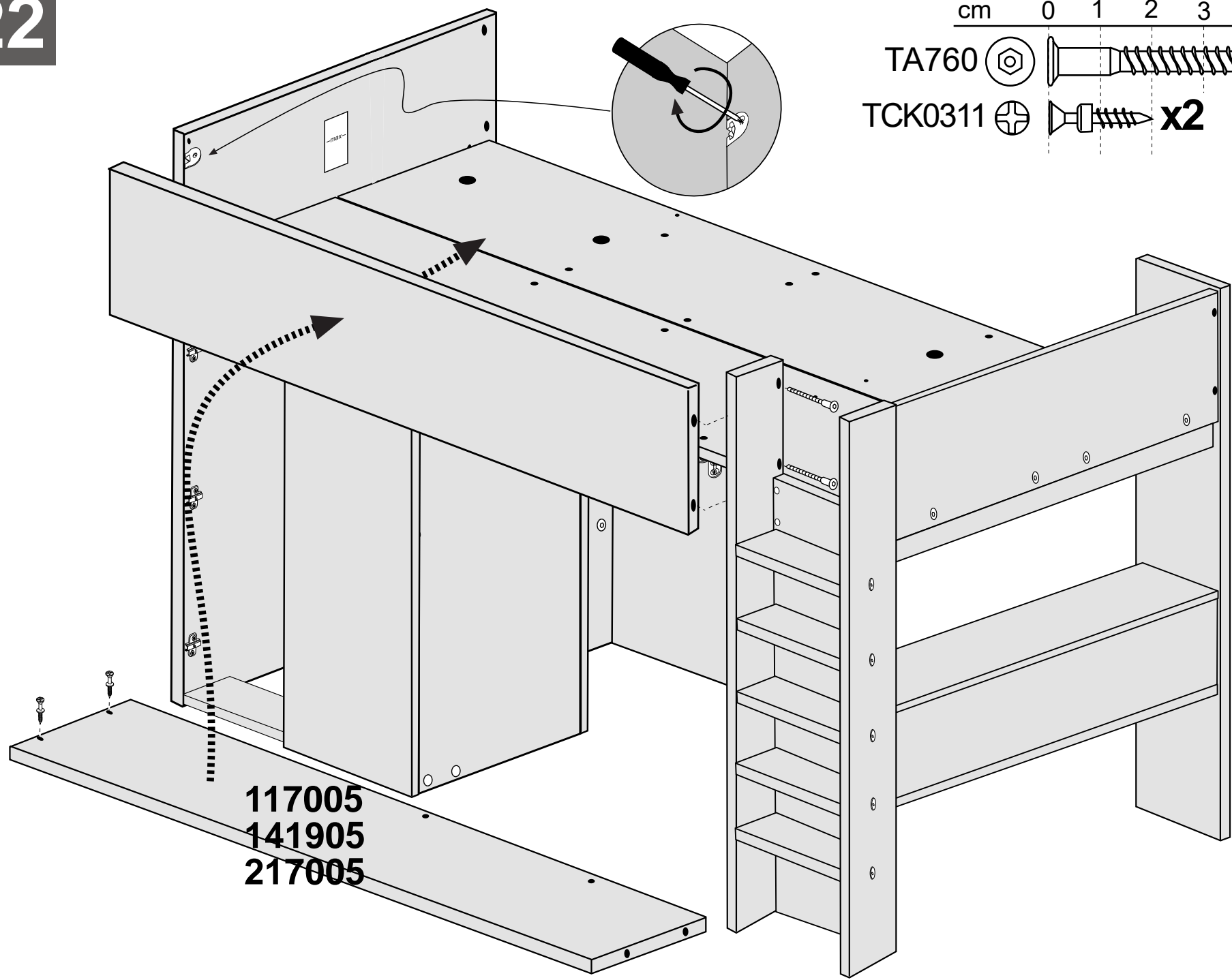
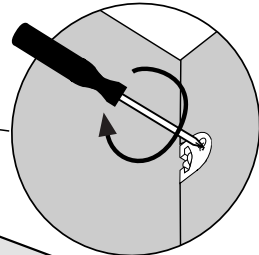
21



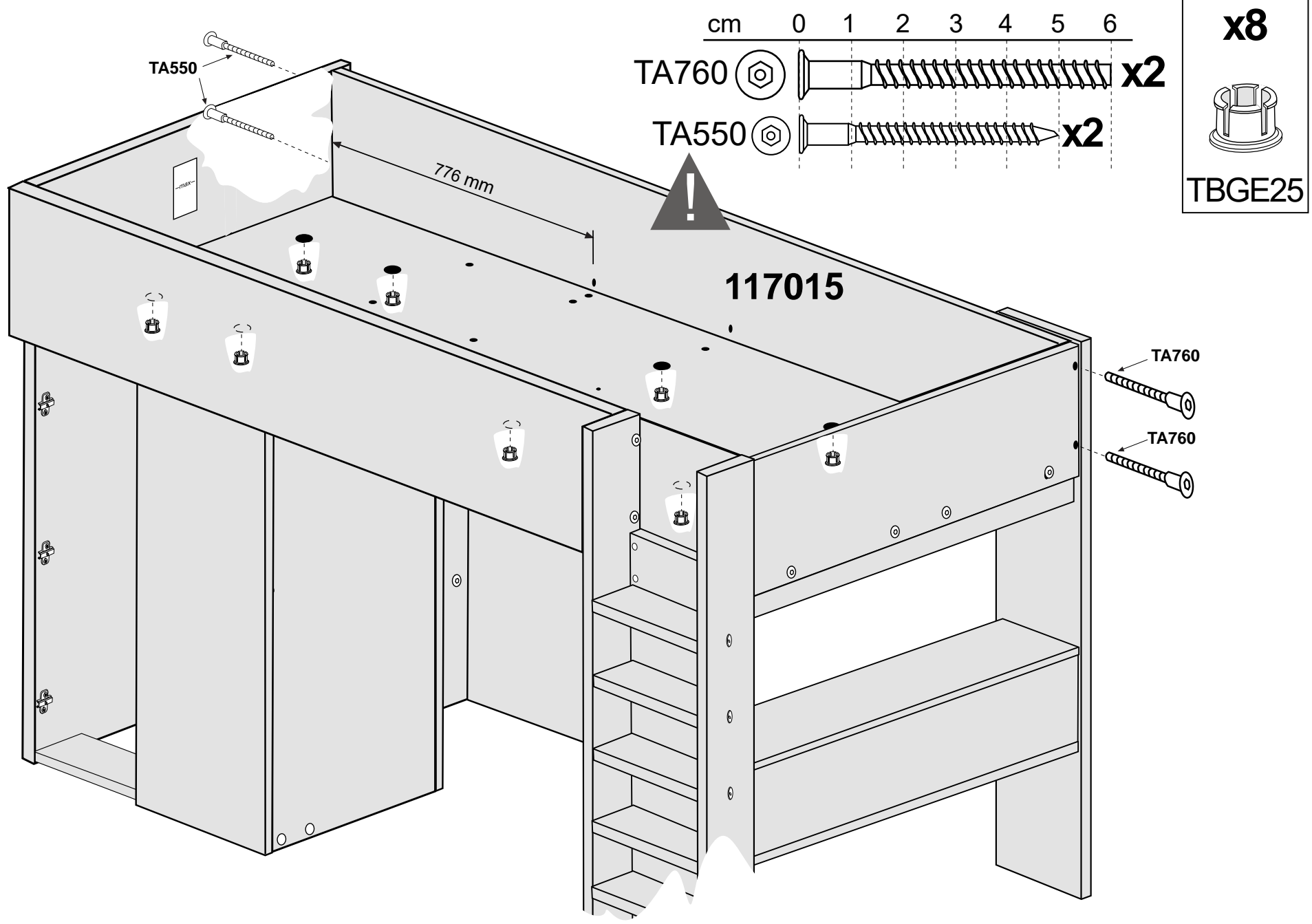
cm 0 1 2 3 4 5 6

TA760  x2

TCK0311  x2



117005
141905
217005



cm 0 1 2 3 4 5 6

TA550

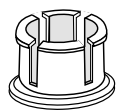
TA760

TA550

x2

x2

x8



TBGE25

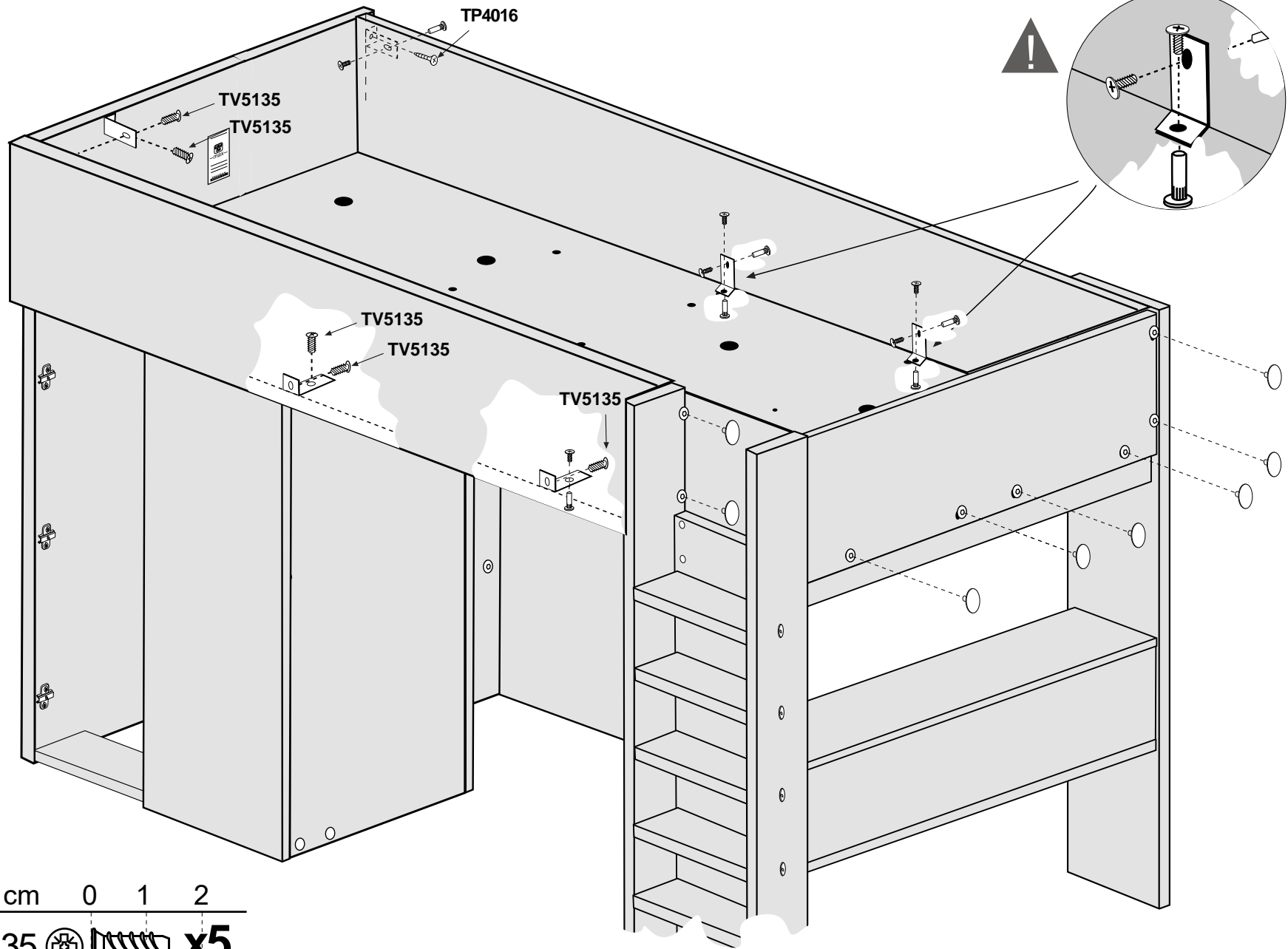
776 mm



117015

TA760

TA760



x6

TUM4

x6

E2136

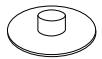
x8

TA4AM
TA4PC

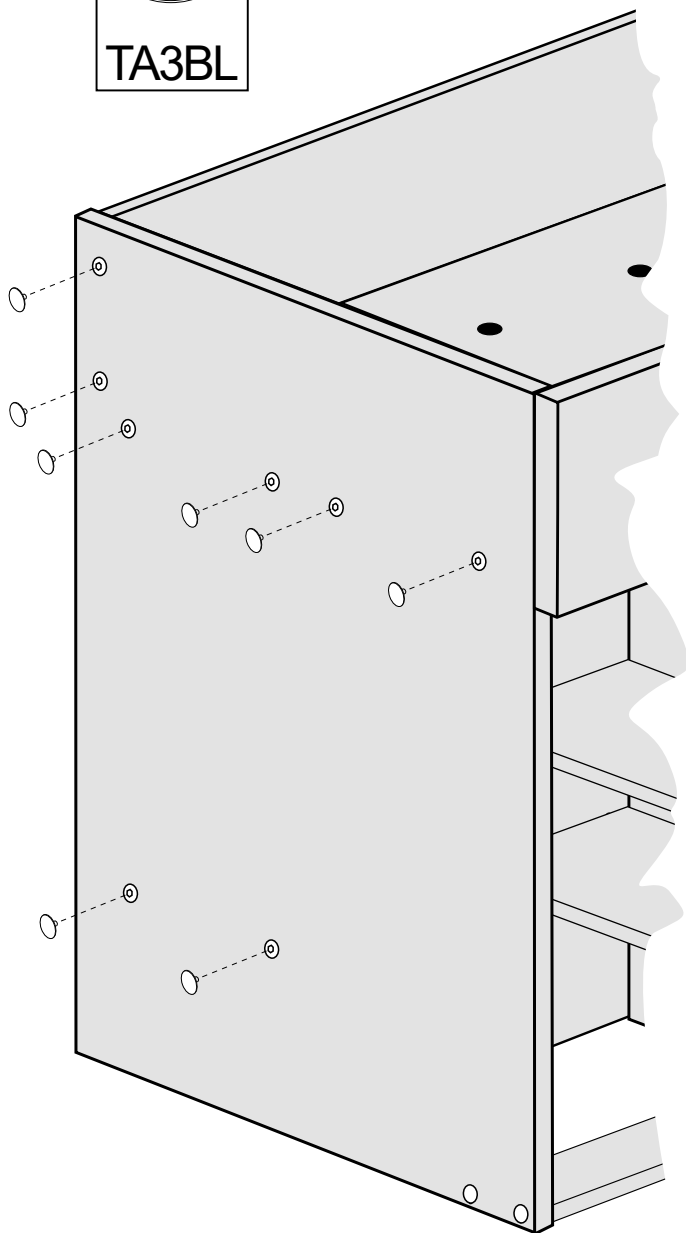
- | | | | | | |
|--------|----|---|-----------|---|--|
| | cm | 0 | 1 | 2 | |
| TV5135 | | | x5 | | |
| TP4016 | | | x1 | | |

25

x8



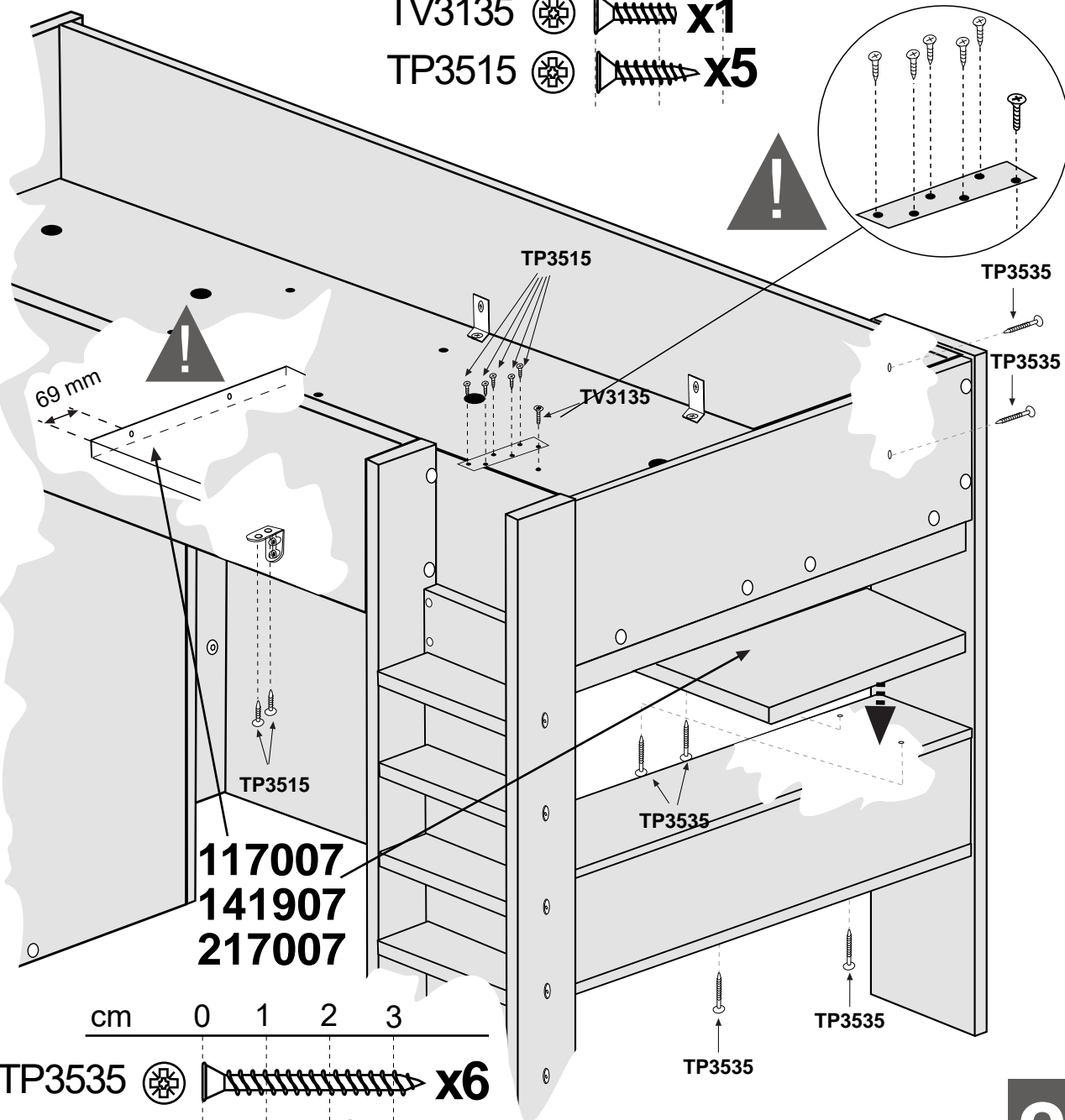
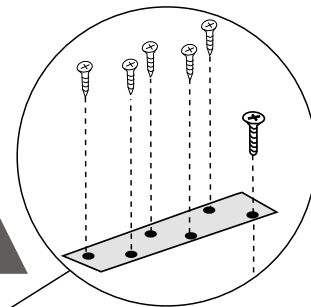
TA3BL



cm 0 1 2


TV3135  x1

TP3515  x5



117007
141907
217007

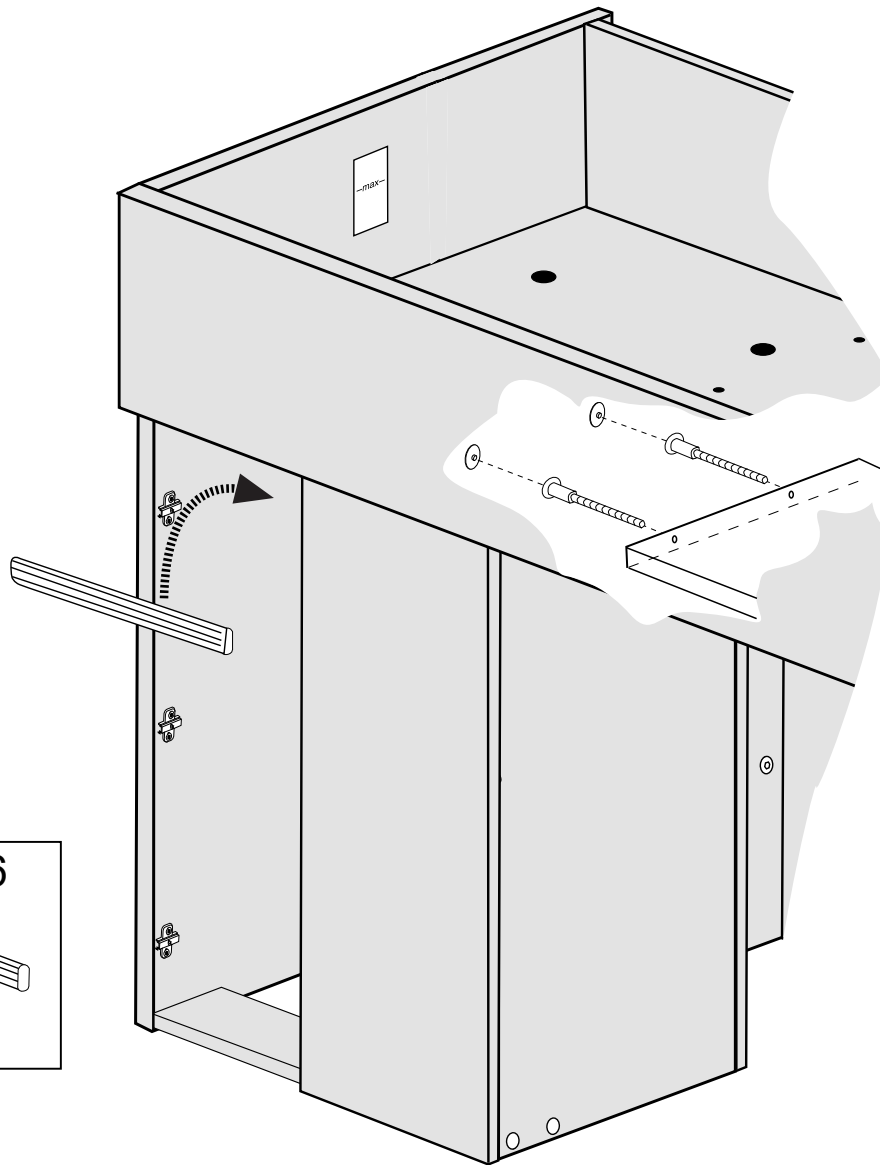
cm 0 1 2 3

TP3535  x6

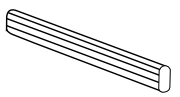
TP3515  x2

26

27

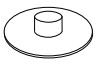


BA476



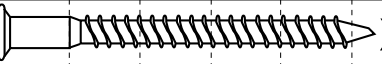
x1

x2

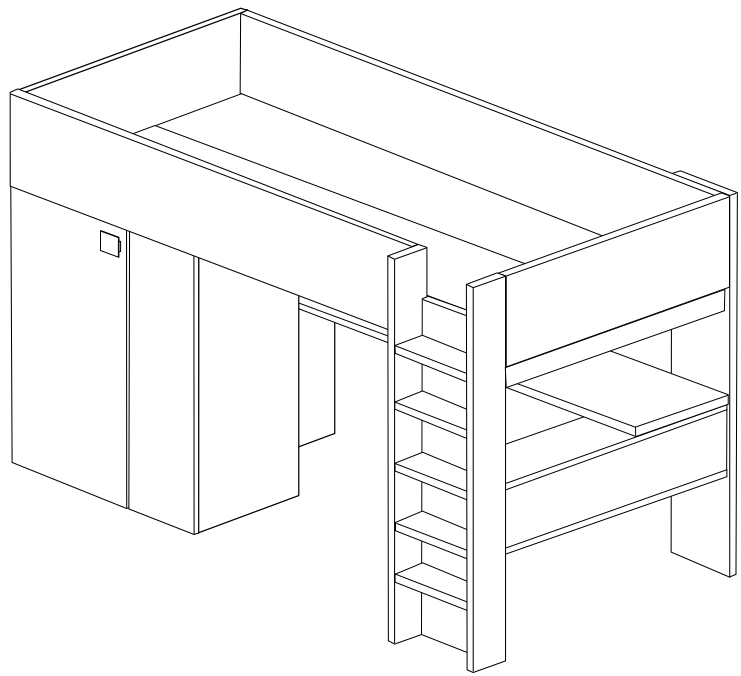
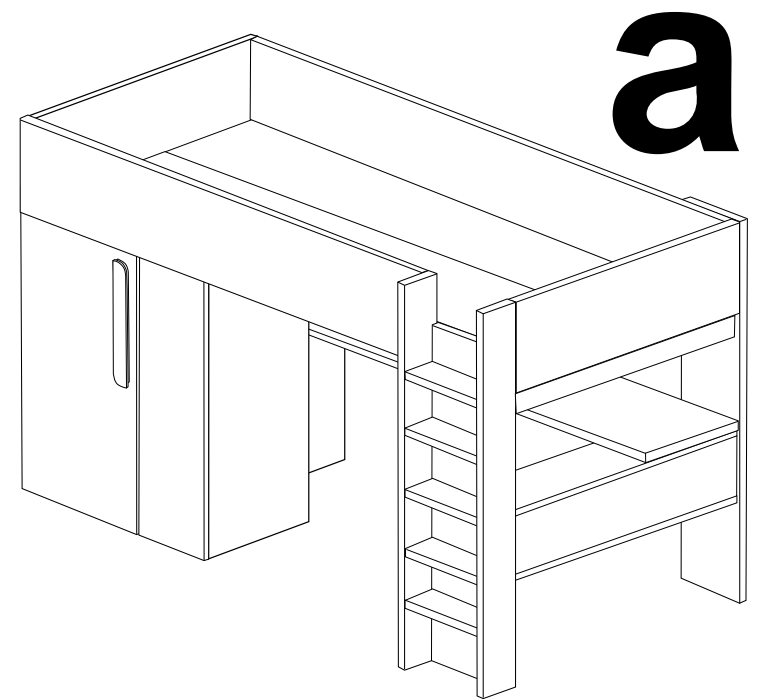


TA3BL

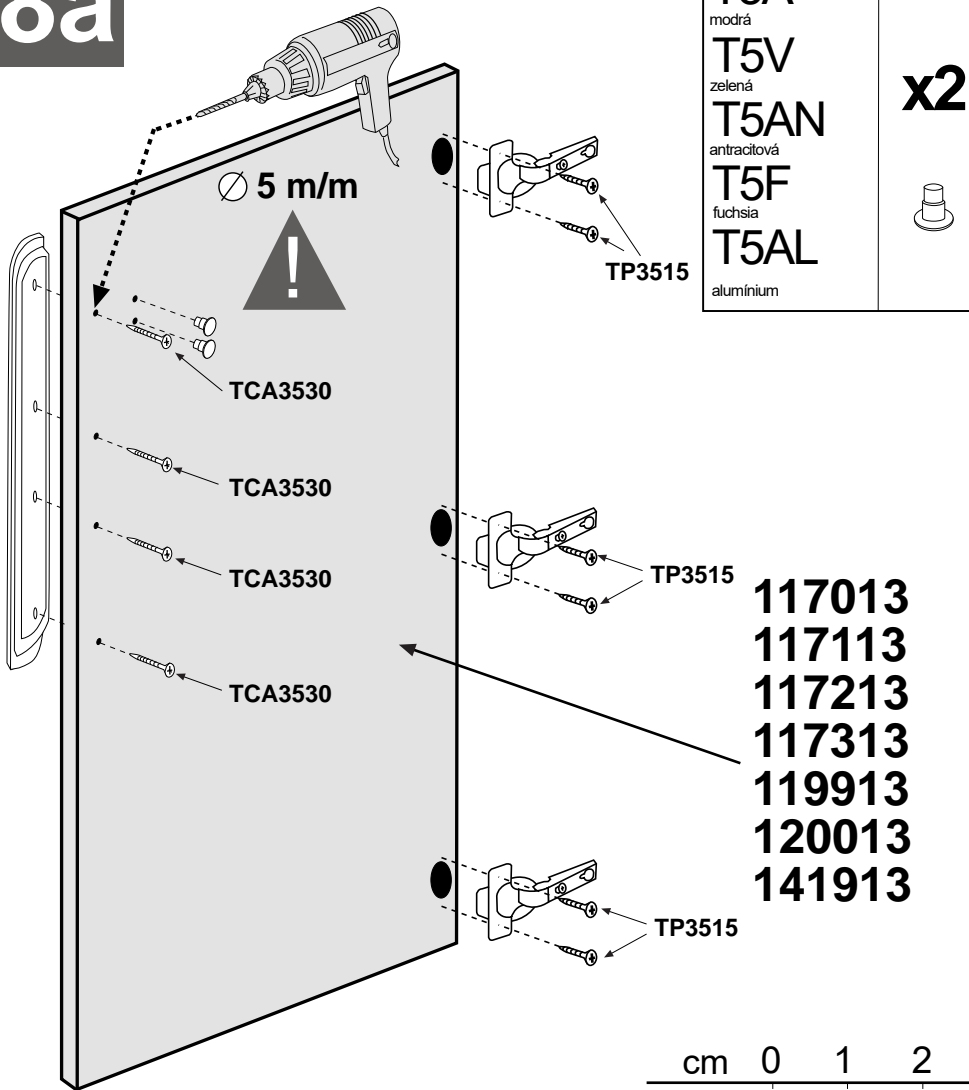
cm 0 1 2 3 4 5




TA550 x2



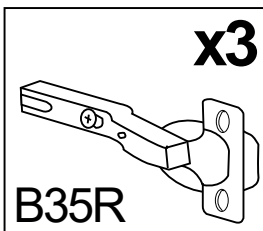
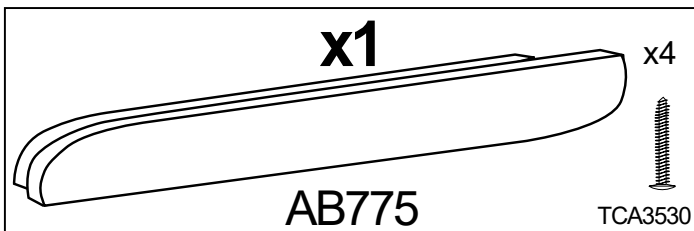
28a



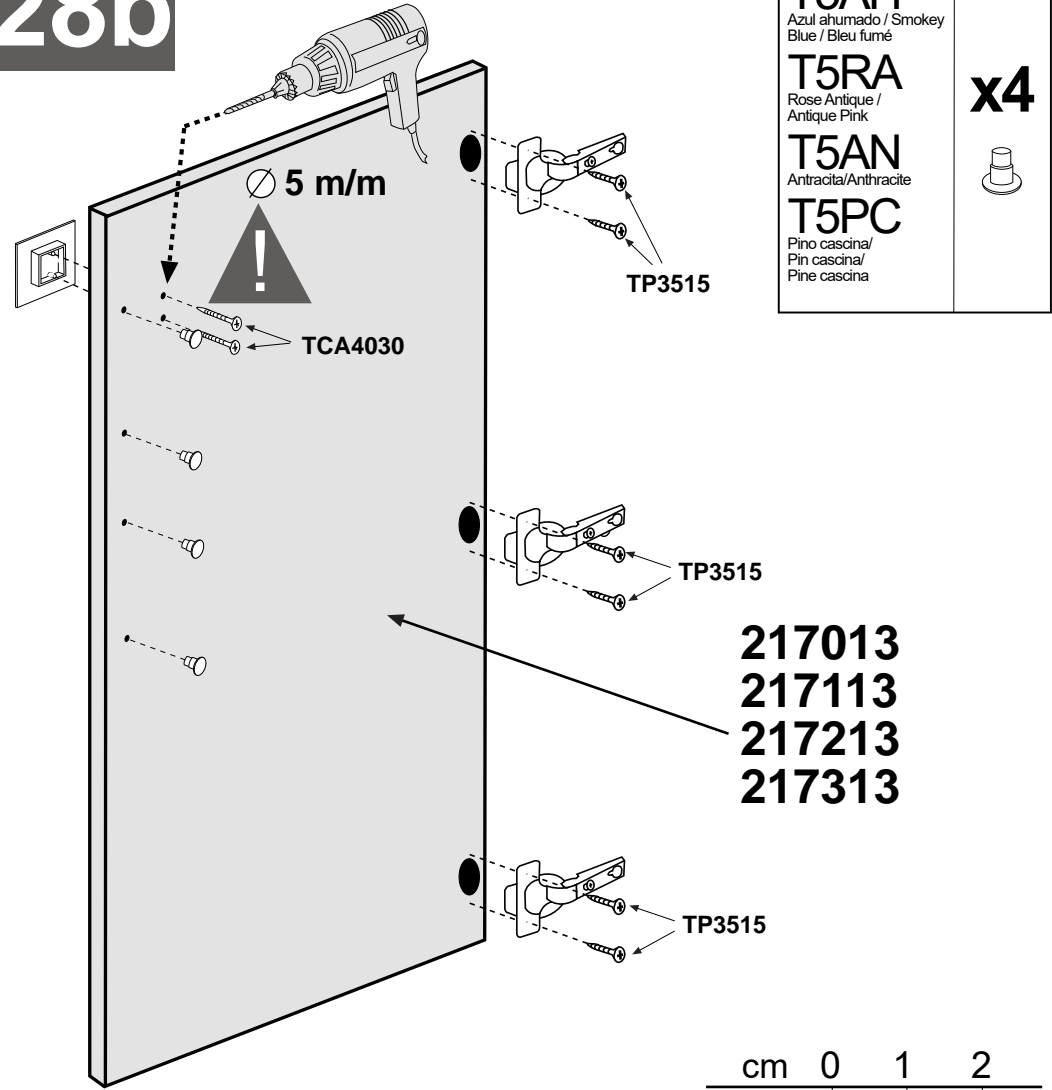
- T5A
modrá
 - T5V
zelená
 - T5AN
antracitová
 - T5F
fuchsia
 - T5AL
aluminium
- x2**
- 


- 117013
- 117113
- 117213
- 117313
- 119913
- 120013
- 141913

TP3515   **x6**



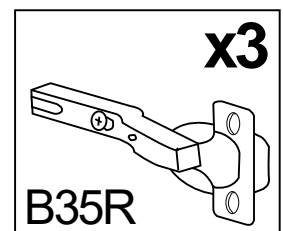
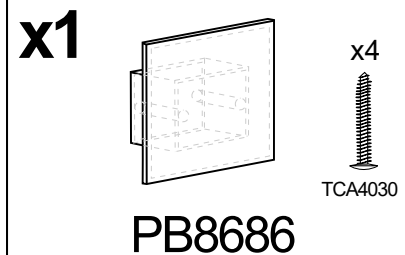
28b



- T5AH
Azul ahumado / Smokey
Blue / Bleu fumé
 - T5RA
Rose Antique /
Antique Pink
 - T5AN
Antracita/Anthracite
 - T5PC
Pino cascina/
Pin cascina/
Pine cascina
- x4**
- 

- 217013
- 217113
- 217213
- 217313

TP3515   **x6**



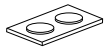
29a

x1

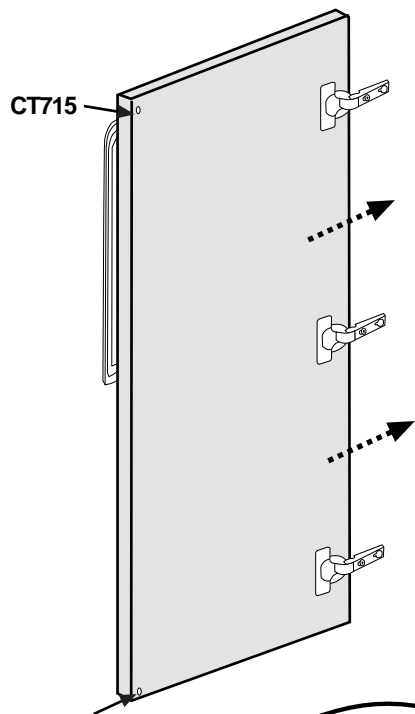


SE5AG

x1



CT715

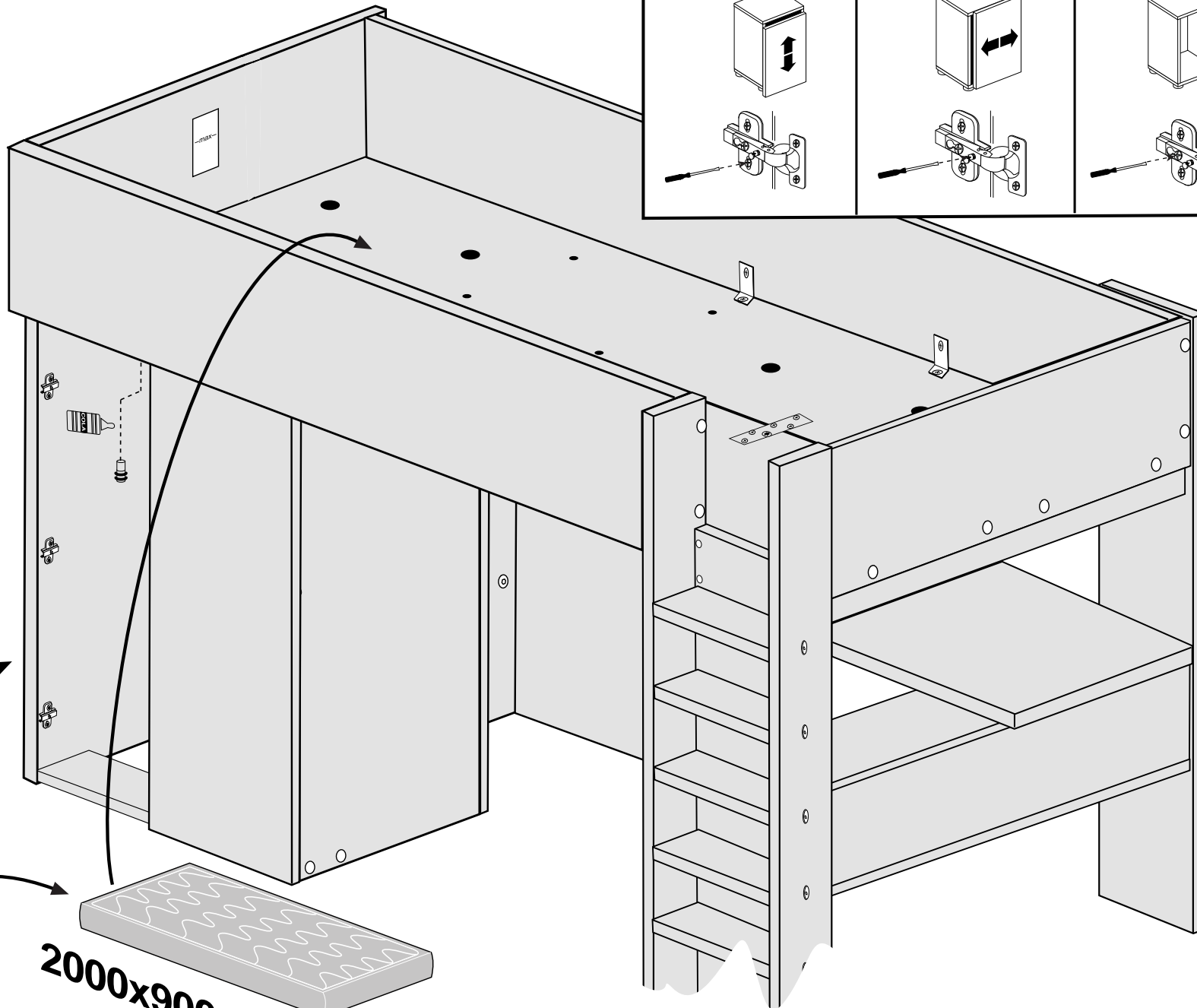


CT715

CT715

Není součástí balení

Nie je súčasťou balenia



2000x900 mm

29b

x1



SE5AG

x1



CT715

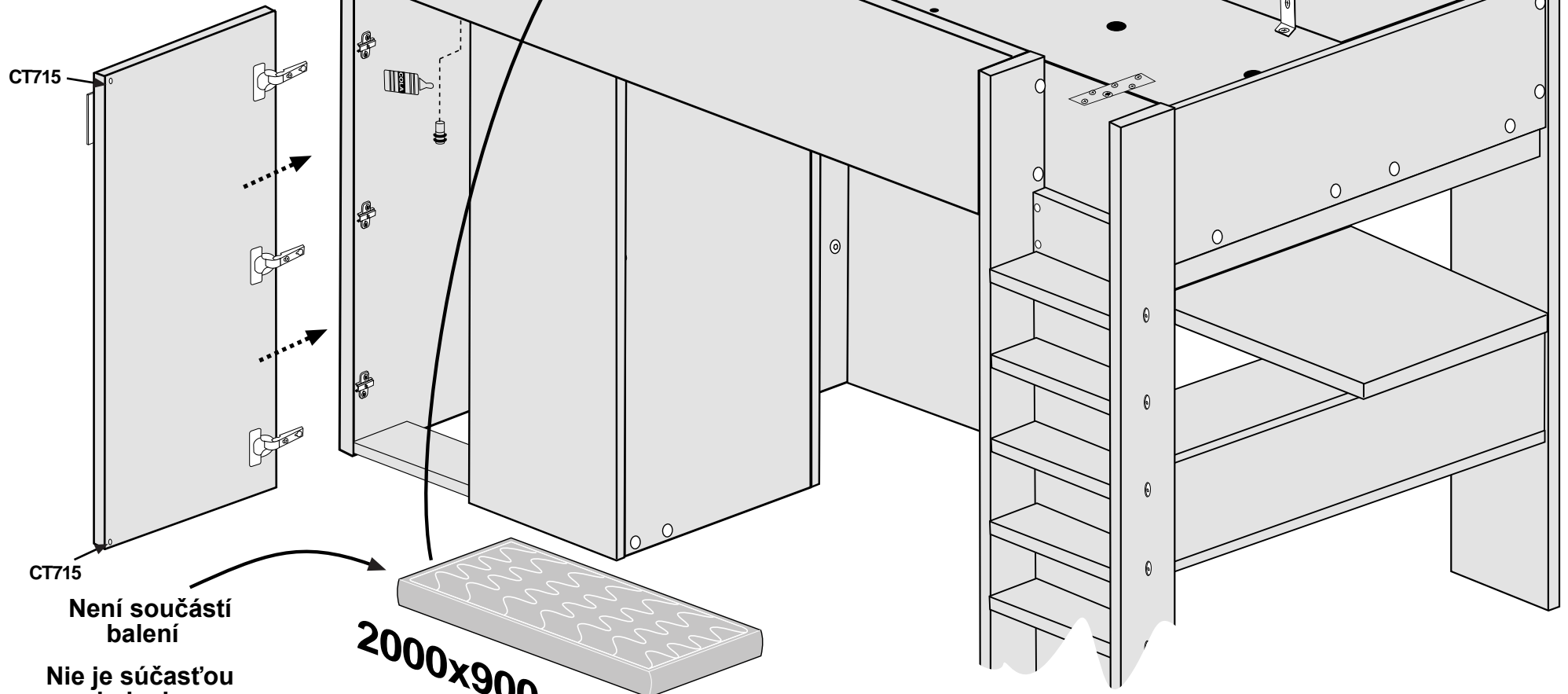
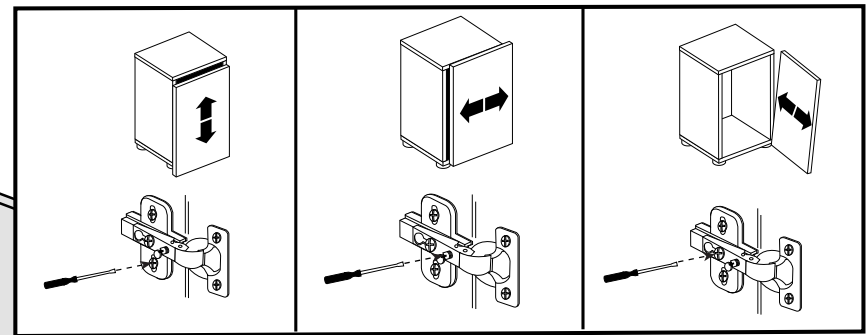
CT715

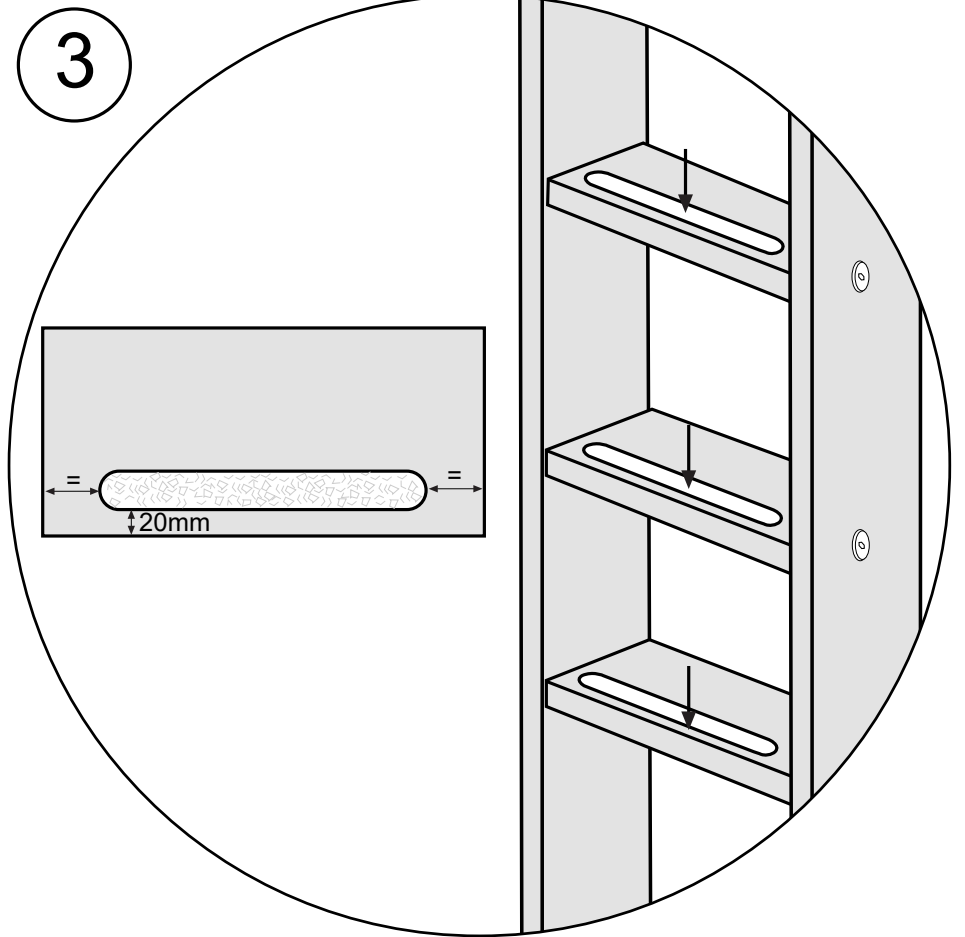
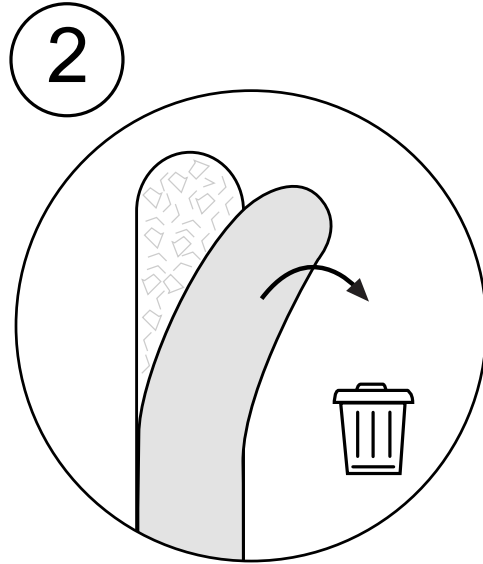
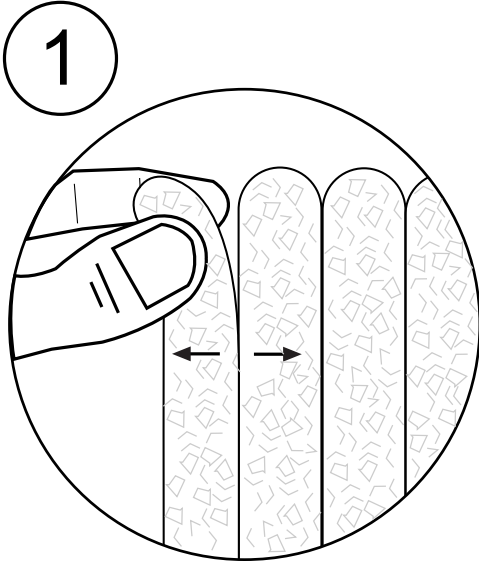
CT715

Není součástí balení

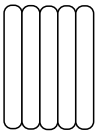
Nie je súčasťou balenia

2000x900 mm

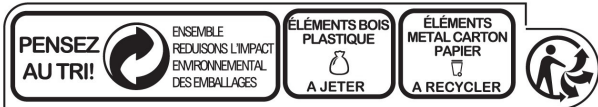




x1



AAD5



CONSIGNE POUVANT VARIER LOCALEMENT • WWW.CONSIGNESDETRI.FR

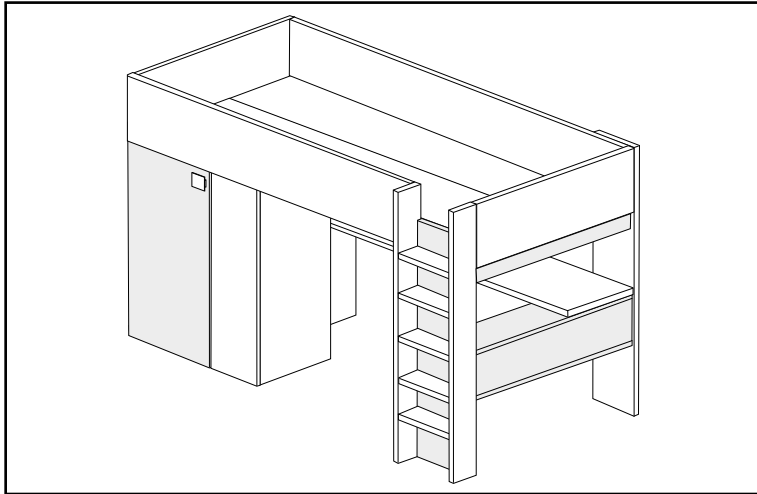
TRASMAN

DESIGNED & MADE IN
100%
BARCELONA

MANUAL DE MONTAJE
NOTICE DE MONTAGE - ASSEMBLY MANUAL
MONTAGEANLEITUNG - MANUAL DE
MONTAGEM - MONTAGE INSTRUCTIES
MONTÁŽNÍ NÁVOD
تعليمات التجميع:

2170F Bo9

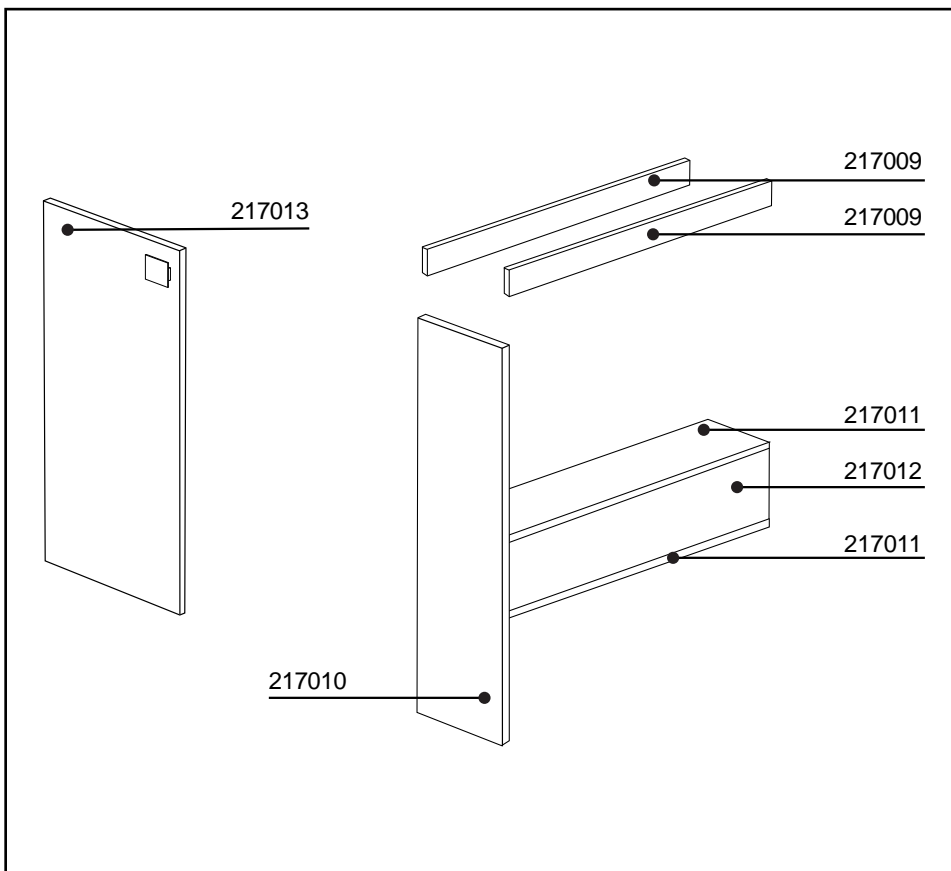
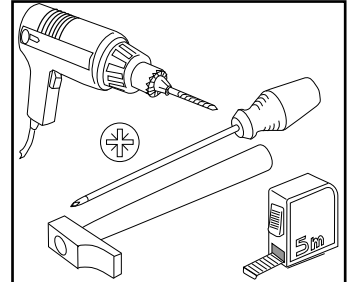
V.01 - 01/21



4h



x2



ANTES DE EMPEZAR
CONSULTE LOS CONSEJOS
PARA EL MONTAJE.

AVANT DE COMMENCER
CONSULTEZ LES
INSTRUCTIONS DE MONTAGE.

BEFORE STARTING REFER TO
THE ASSEMBLY ADVICE.

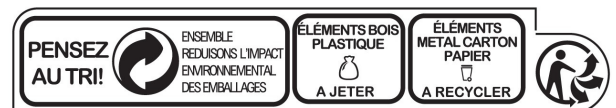
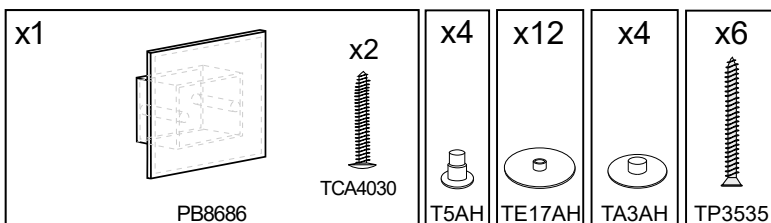
VOR DEM BEGINN EMPFIEHLT
ES SICH AUFMERKSAM DIE
HINWEISE ZUR MONTAGE ZU
LESEN.

ANTES DE COMEÇAR
CONSULTE OS CONSELHOS
PARA A MONTAGEM.

RAADPLEEG VOORDAT U
BEGINT HET MONTAGE-
ADVIES.

PRED ZACÁNÍM SE PROSÍM
MONTÁŽNÍ PORADENSTVÍ

اقرأ تعليمات التجميع بعناية.



CONSIGNE POUVANT VARIER LOCALEMENT > WWW.CONSIGNESDETRI.FR

ESPAÑOL

CONSEJOS PARA EL MONTAJE:

- 1-ESTUDIE ATENTAMENTE EL MANUAL DE MONTAJE.
- 2-LOCALICE LAS PIEZAS QUE CONSTITUYEN SU MUEBLE.
- 3-REUNA Y CONTROLE LOS HERRAJES SUMINISTRADOS.
- 4-EQUIPESE CON LAS HERRAMIENTAS NECESARIAS.
- 5-PREPARE UNA ZONA DE MONTAJE.

CONSEJOS PARA EL MANTENIMIENTO:

- 1-QUITAR EL POLVO CUIDADOSAMENTE.
- 2-HUMEDECER UN PAÑO SUAVE Y LIMPIO CON AGUA LIGERAMENTE ENJABONADA.

NO FUERCE NUNCA EN LAS UNIONES APRIETE LOS TORNILLOS DESPUES DE CIERTO TIEMPO DE UTILIZACION. CONSERVE SU MANUAL DE MONTAJE.SI FALTARA UNA PIEZA SERIA LA MANERA MAS FACIL DE COMUNICARLO A LA TIENDA.

NO USE NUNCA PRODUCTOS ABRASIVOS TALES COMO: LANA DE ACERO , LIJAS,DISOLVENTES,ETC. NO MOJAR NI SOMETER A GRANDES HUMEDADES AL MUEBLE.

FRANCAIS

INSTRUCTIONS DE MONTAGE:

- 1-LISEZ ATTENTIVEMENT LA NOTICE DE MONTAGE.
- 2-REPÉREZ LES PIÈCES QUI COMPOSENT VOTRE MEUBLE.
- 3-REGROUPEZ ET VERIFIEZ LES FERRURES FOURNIES.
- 4-DOTEZ-VOUS DES OUTILS NECESSAIRES.
- 5-PREPAREZ UN ESPACE DE MONTAGE.

CONSEILS D'ENTRETIEN:

- 1-ENLEVEZ SOIGNEUSEMENT LA POUSSIERE.
- 2-HUMIDIFIEZ UN CHIFFON DOUX ET PROPRE AVEC DE L'EAU LEGEREMENT SAVONNEUSE.

LES MEUBLES CONTENANT DES PANNEAUX À BASE DE BOIS (PANNEAUX DE PARTICULES, PANNEAUX DE FIBRES, CONTREPLAQUÉ...) PEUVENT ÉMETTRE DES SUBSTANCES POLLUANTES DANS L'AIR INTÉRIEUR. IL EST AINSI RECOMMANDÉ, APRÈS L'INSTALLATION DU MEUBLE DANS SON LOGEMENT, D'AÉRER FRÉQUEMMENT LA PIÈCE CONCERNÉE PENDANT AU MOINS QUATRE SEMAINES AFIN DE RÉDUIRE SON EXPOSITION AUX POUILLANTS ÉMIS PAR LE MEUBLE.

NE FORCEZ JAMAIS LES RACCORDS. RESSERREZ LES VIS APRES UN CERTAIN TEMPS D'UTILISATION. CONSERVEZ LA NOTICE DE MONTAGE.EN CAS DE PIECE MANQUANTE , CE SERA LE MEILLEUR MOYEN D'EN INFORMER LE MAGASIN.

N'UTILISEZ JAMAIS DES PRODUITS ABRASIFS COMME DE LA LAINE D'ACIER, DU PAPIER DE VERRE, DES SOLVANTS, ETC. NE MOUILLEZ PAS LE MEUBLE ET EVITEZ TOUTE ESPOSITION A UNE HUMIDITE IMPORTANTE.

ENGLISH

ASSEMBLY ADVICE:

- 1- STUDY THE ASSEMBLY MANUAL CAREFULLY.
- 2- LOCATE THE PARTS THAT COMPRISE YOUR FURNITURE ITEM.
- 3- ORGANISE AND CHECK THE FITTINGS SUPPLIED.
- 4- HAVE THE NECESSARY TOOLS TO HAND.
- 5- PREPARE AN ASSEMBLY AREA.

MAINTENANCE ADVICE:

- 1- REMOVE DUST CAREFULLY.
- 2- MOISTEN A SOFT, CLEAN CLOTH WITH SLIGHTLY SOAPY WATER.

DO NOT FORCE ANY OF THE JOINTS. TIGHTEN THE SCREWS AFTER HAVING USED THE FURNITURE FOR SOME TIME. KEEP YOUR ASSEMBLY MANUAL. IF ANY PART IS MISSING, IT WILL HELP YOU TO LET THE SHOP KNOW.

NEVER USE ABRASIVE PRODUCTS SUCH AS STEEL WOOL, SANDPAPER, ETC. DO NOT WET THE FURNITURE OR KEEP IT IN A VERY DAMP PLACE.

DEUTSCH

HINWEISE ZUR MONTAGE:

- 1- LESEN SIE AUFMERKSAM DIE MONTAGEANLEITUNG DURCH.
- 2- LOKALISIEREN SIE DIE ZUM MÖBEL GEHÖRENDE TEILE.
- 3- KONTROLLIEREN SIE DIE MITGELIEFERTEN WERKZEUGE.
- 4- RÜSTEN SIE SICH MIT DEN ZUSÄTZLICH BENÖTIGTEN WERKZEUGEN AUS.
- 5- BEREITEN SIE EINEN PLATZ FÜR DIE MONTAGE VOR.

HINWEISE ZUR PFLEGE:

- 1- ENTFERNEN SIE UMSICHTIG DEN ANGESAMMELTEN STAUB.
- 2- VERWENDEN SIE EIN WEICHES UND SAUBERES TUCH UND SCHWACHE SEIFENLAUGE.

FORCIEREN SIE NIEMALS DIE VERBINDUNGEN. ZIEHEN SIE DIE SCHRAUBEN NACH EINER BESTIMMTEN NUTZUNGSZEIT NACH. BEWAHREN SIE DIE MONTAGEANLEITUNG AUF. SOLLTE EIN TEIL FEHLEN IST SIE VON GROSSER WICHTIGKEIT BEI DER NACHBESTELLUNG IM LADEN.

VERWENDEN SIE NIEMALS SCHEUERENDE PRODUKTE WIE STAHLWOLLE, SCHMIRGELPAPIER, LÖSUNGSMITTEL UND DERGL. WASSER UND HOHE FEUCHTIGKEIT SIND SCHÄDLICH FÜR DAS MÖBEL.

POTUGUES

CONSELHO PARA A MONTAGEM :

- 1- ESTUDE ATENTAMENTE O MANUAL DE MONTAGEM.
- 2- LOCALIZE AS PEÇAS QUE CONSTITUEM O SEU MÓVEL.
- 3- REUNA E CONTROLE AS FERRAGENS FORNECIDAS.
- 4- EQUIPE-SE COM AS FERRAMENTAS NECESSÁRIAS.
- 5- PREPARE UMA ZONA DE MONTAGEM.

CONSELHOS PARA A MANUTENÇÃO :

- 1- RETIRAR A POEIRA COM CUIDADO.
- 2- HUMEDECER UM PANO SUAVE E LIMPO COM ÁGUA LIGEIRAMENTE ENSABOADA.

NUNCA FORCE AS UNIÕES. APORTE OS PARAFUSOS DEPOIS DE DETERMINADO TEMPO DE UTILIZAÇÃO.. CONSERVE O SEU MANUAL DE MONTAGEM, SE FALTAR UMA PEÇA SERIA A MANEIRA MAIS FÁCIL DE A COMUNICAR À LOJA.

NUNCA USE PRODUTOS ABRASIVOS TAIS COMO : LÃ DE AÇO, LIXAS, DISSOLVENTS, ETC.. NÃO MOLAR NEM SUBMETER A GRANDES HUMIDADES, O MÓVEL.

ITALIANO

CONSIGLI PER IL MONTAGGIO:

- 1- STUDIARE ATTENTAMENTE IL MANUALE DI MONTAGGIO.
- 2- INDIVIDUARE LE PARTI CHE COSTITUISCONO IL MOBILE.
- 3- RACCOGLIERE E CONTROLLARE GLI ATTREZZI IN DOTAZIONE.
- 4- PROCURARSI GLI ATTREZZI NECESSARI.
- 5- PREPARARE UNA ZONA PER IL MONTAGGIO.

CONSIGLI PER LA MANUTENZIONE:

- 1- SPOLVERARE ACCURATAMENTE.
- 2- INUMIDIRE UN PANNINO MORBIDO E PULITO CON ACQUA E POCO DETERGENTE.

NON FORZARE MAI LE GIUNTURE. STRINGERE NUOVAMENTE LE VITI DOPO UN CERTO PERIODO D'USO. CONSERVARE IL MANUALE DI MONTAGGIO: SE MANCASSE UN PEZZO SAREBBE COSÌ PIÙ FACILE COMUNICARLO AL RIVENDITORE.

NON USARE MAI PRODOTTI ABRASIVI COME: SPUGNE ABRASIVE, CARTA VETRATA, SOLVENTI, ECC. NON BAGNARE NE' SOTTOPORRE IL MOBILE A FORTE UMIDITÀ.

اللغة العربية

تعليمات التجميع:

- 1-اقرأ تعليمات التجميع بعناية.
- 2-حدد موقع الأجزاء التي يتكون منها أثاثك.
- 3-الجمع والتحقق من الأجهزة المقدمة.
- 4-هل لديك الأدوات اللازمة.
- 5-جهز مساحة التركيب.

إرشادات الصيانة:

- 1-قم بإزالة الغبار بعناية.
- 2-قم بتطهير قطعة قماش ناعمة ونظيفة بالصابون الخفيف والماء.

لا تفرض التركيبات أبداً. شد البراغي بعد وقت معين من الاستخدام. احفظ تعليمات التجميع. في حالة وجود جزء مفقود ، ستكون هذه أفضل طريقة لإعلام المتجر.

لا تستخدم أبداً المنتجات الكاشطة مثل الصوف الصلب ، ورق الرمل ، والمذيبات ، وما إلى ذلك. لا تبلل الأثاث وتجنب أي تعرض للرطوبة العالية.