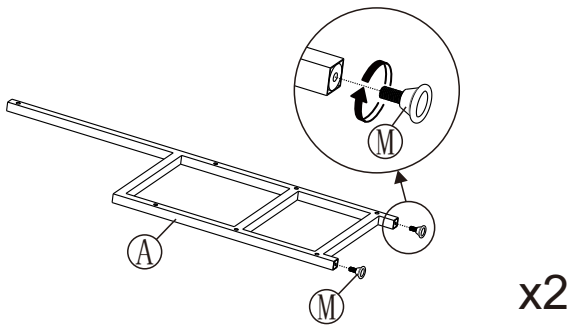


4143935.02

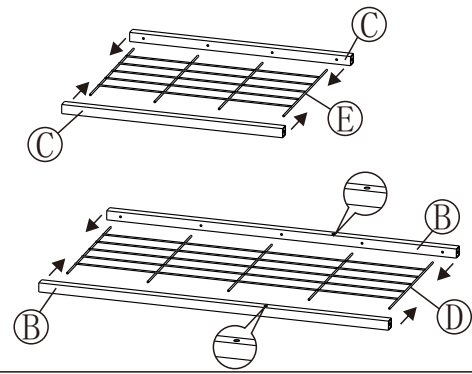
<p>A</p> <p>2pcs</p>	<p>B</p> <p>2pcs</p>	<p>C</p> <p>2pcs</p>	<p>D</p> <p>1pc</p>
<p>E</p> <p>1pc</p>	<p>F</p> <p>2pcs</p>	<p>G</p> <p>2pcs</p>	<p>H</p> <p>2pcs</p>
<p>I</p> <p>1pc</p>	<p>J</p> <p>2pcs</p>	<p>K</p> <p>1pc</p>	<p>L</p> <p>7pcs</p>
<p>M</p> <p>4pcs</p>	<p>N</p> <p>2pcs</p>	<p>O</p> <p>M6x13mm 2pcs</p>	<p>P</p> <p>M6x15mm 2pcs</p>
<p>Q</p> <p>M6x30mm 16pcs</p>	<p>R</p> <p>6.3x40mm 12pcs</p>	<p>S</p> <p>st4.2x30mm 4pcs</p>	<p>T</p> <p>2pcs</p>
<p>U</p> <p>2pcs</p>	<p>V</p> <p>st4x40mm 2pcs</p>	<p>W</p> <p>2pcs</p>	<p>X</p> <p>2pcs</p>



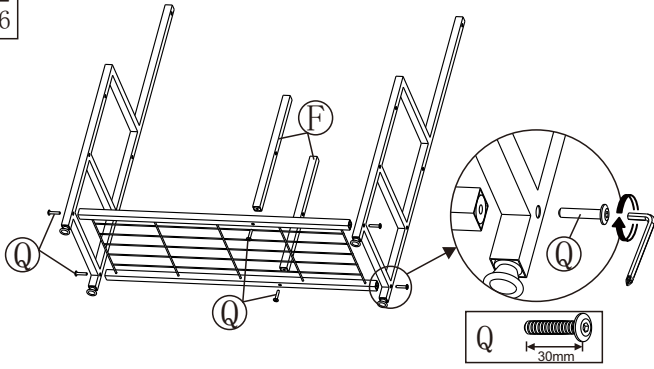
1  
Ax2  
Mx4



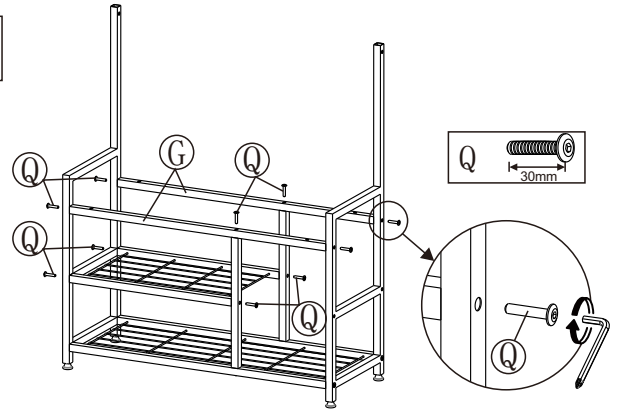
2  
Bx2  
Cx2  
Dx1  
Ex1



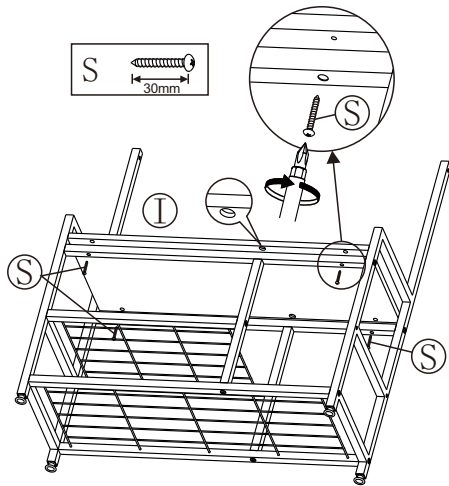
3  
Fx2  
Qx6



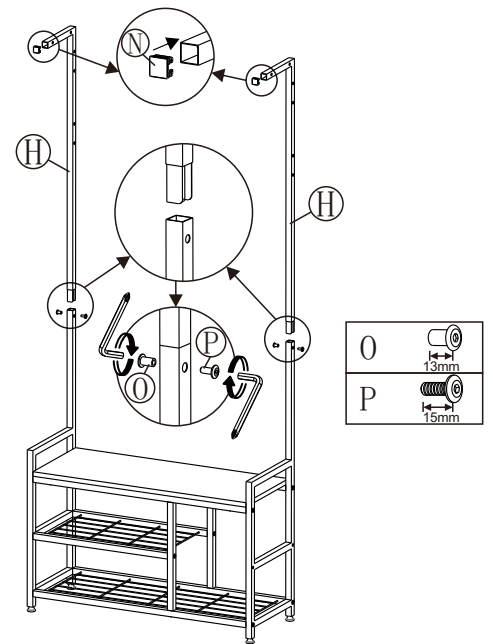
4  
Gx2  
Qx10



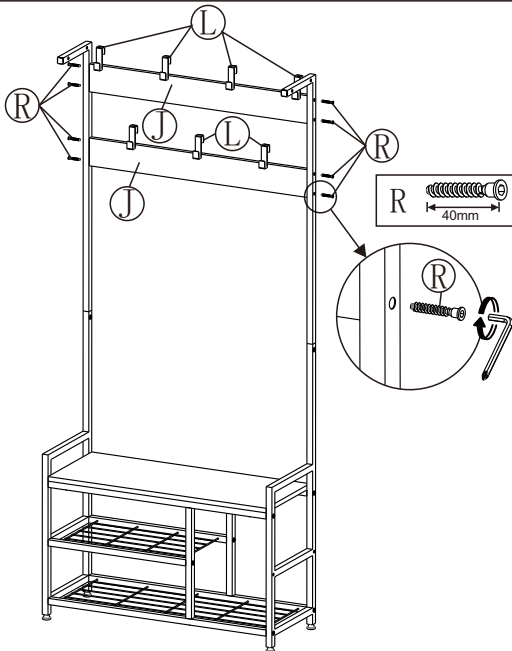
5  
Ix1  
Sx4



6  
Hx2  
Ox2  
Px2  
Nx2



7  
Jx2  
Rx8  
Lx7



8  
Kx1  
Rx4  
Tx2  
Ux2  
Vx2  
Wx2

