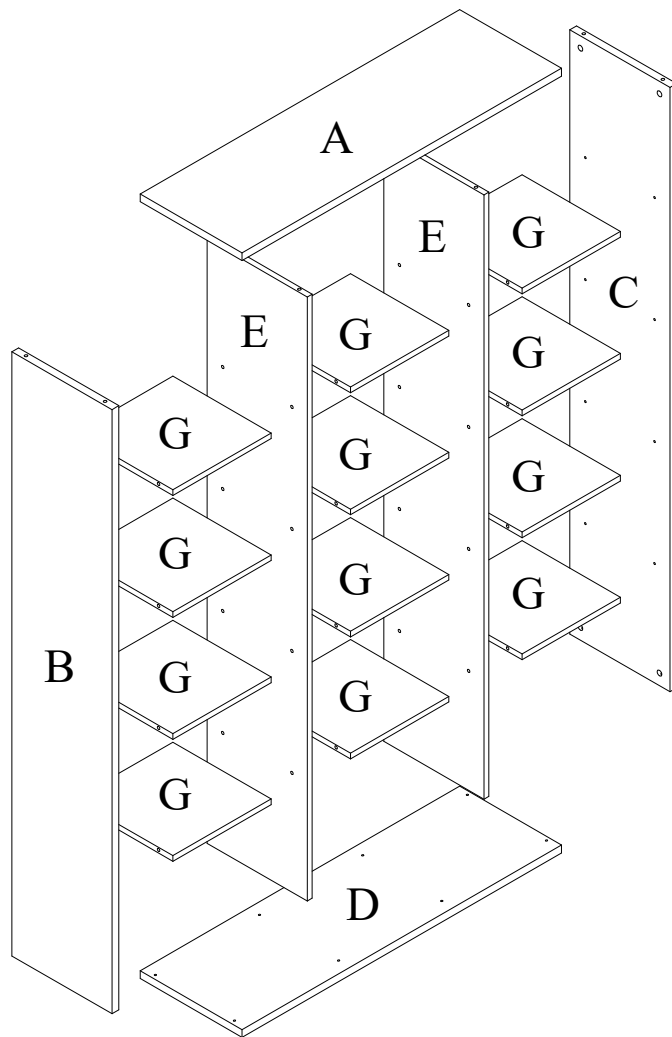
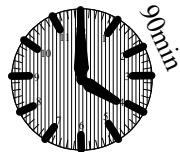
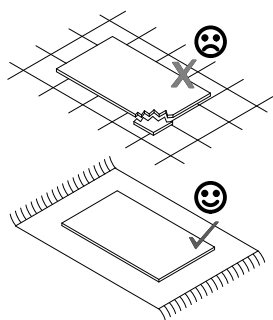
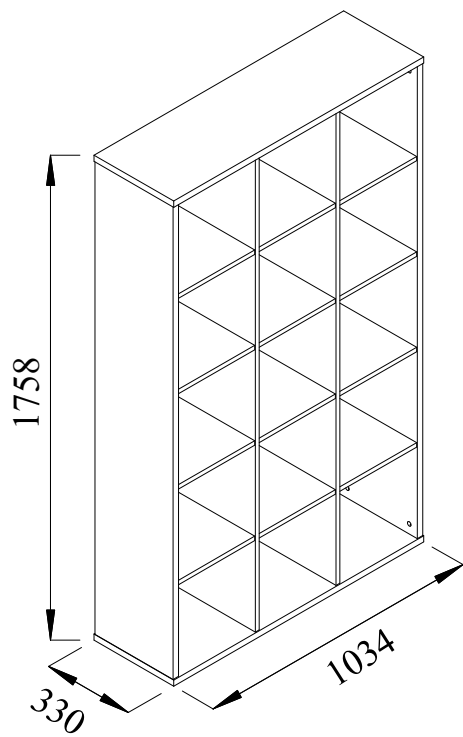


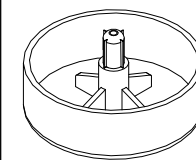
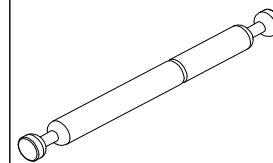
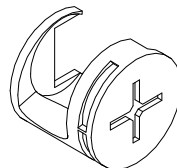
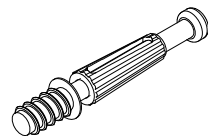
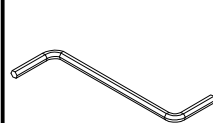
Sc 291



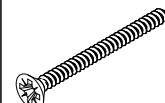
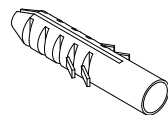
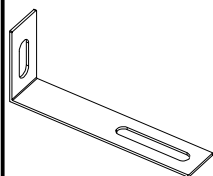
COLLI 1/2				
A+D	1034	x	330	2
G	318	x	318	12
COLLI 2/2				
B+C	1694	x	324	2
E	1694	x	324	2



0013K	1x	0019K	32x	0018K	64x	0074K	16x	0054K	64x	0061K	6x
-------	----	-------	-----	-------	-----	-------	-----	-------	-----	-------	----



0109K	2x	0051K	2x	0001V	2x	0013V	2x
-------	----	-------	----	-------	----	-------	----

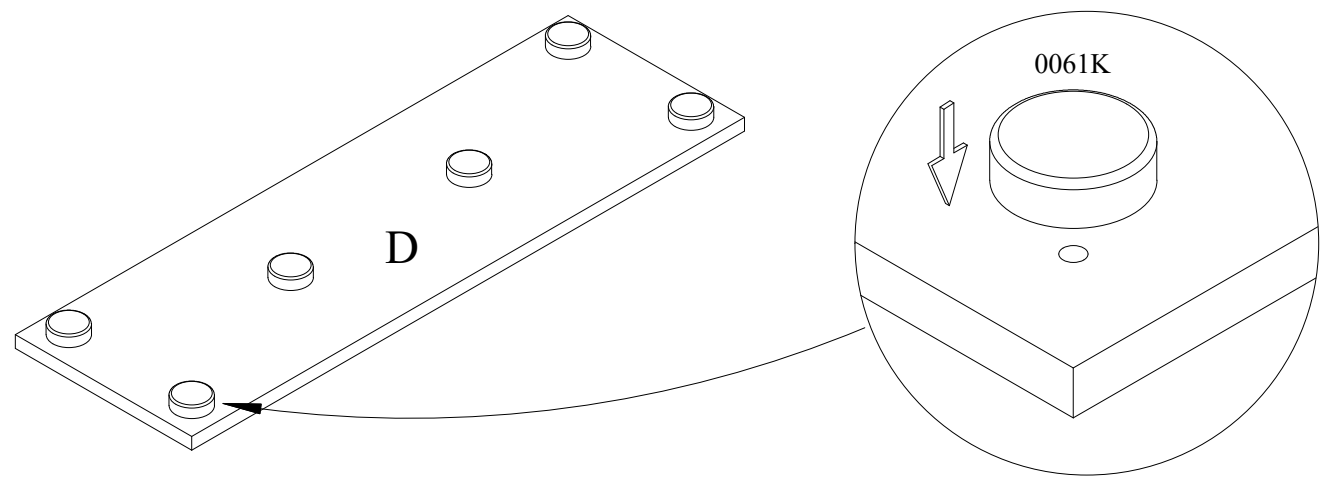


4x16

5x50

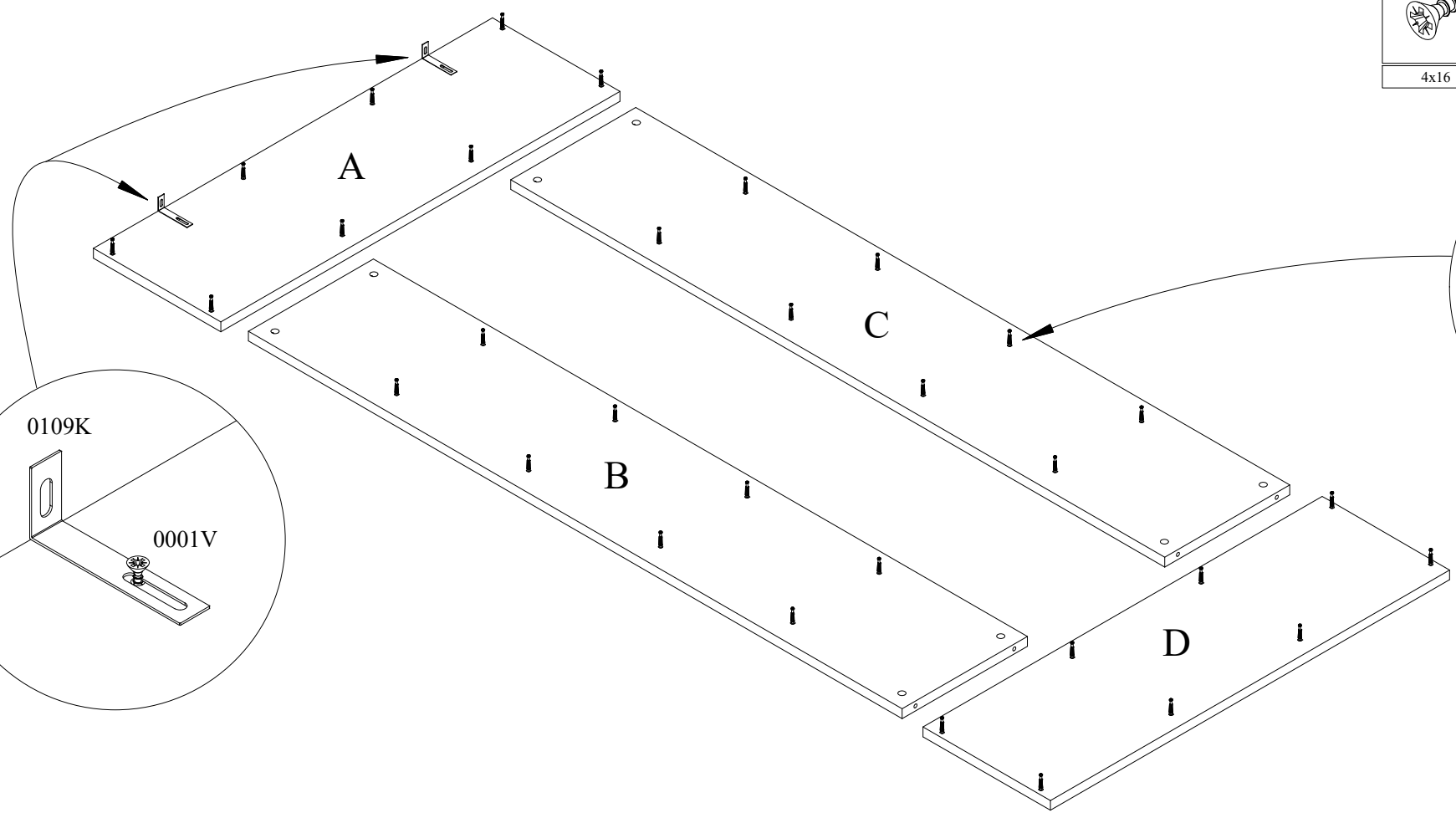


1)

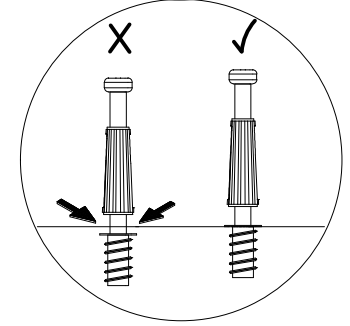
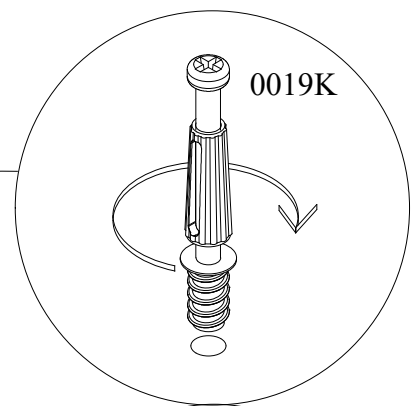


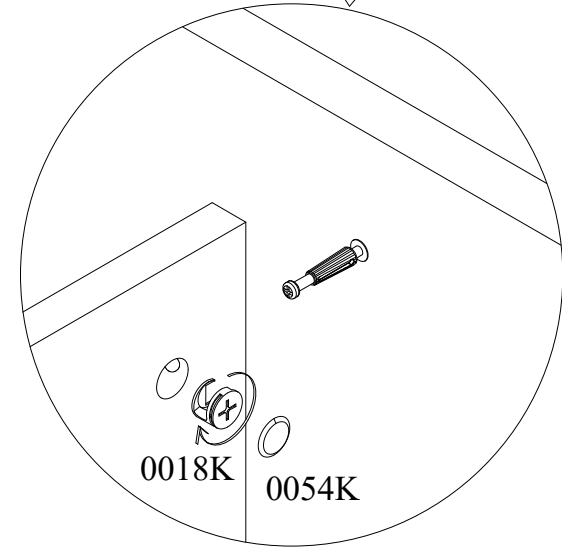
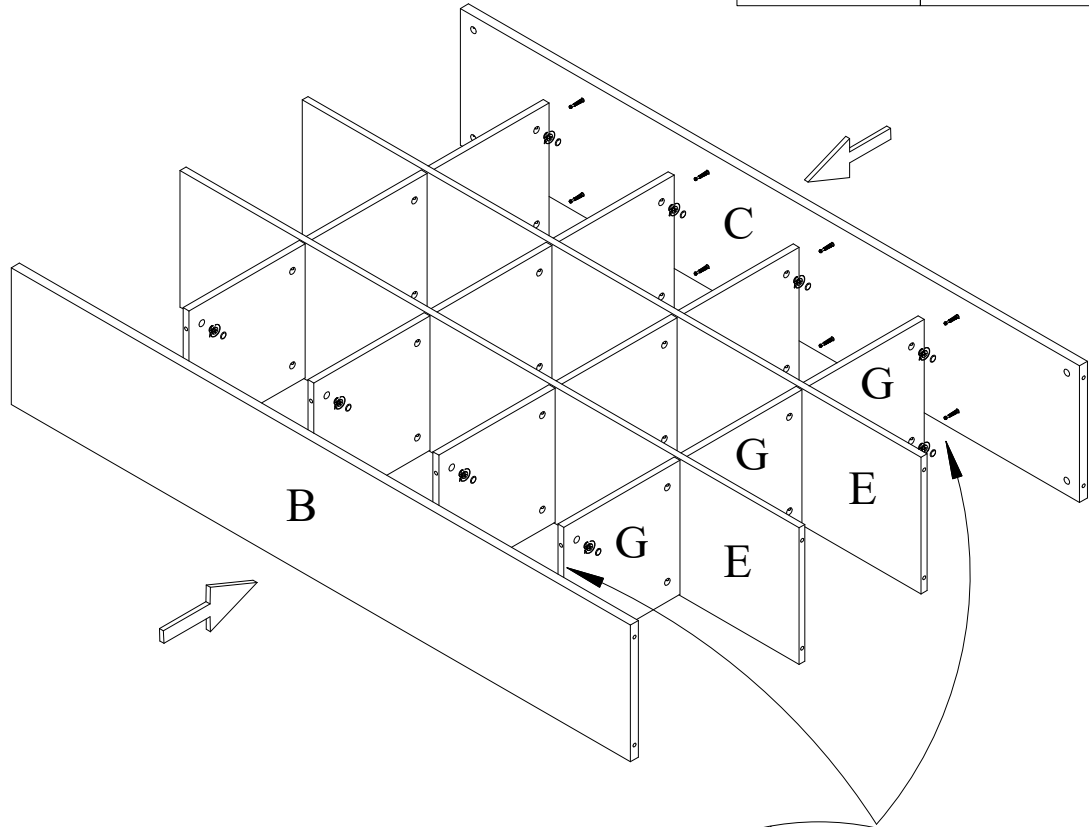
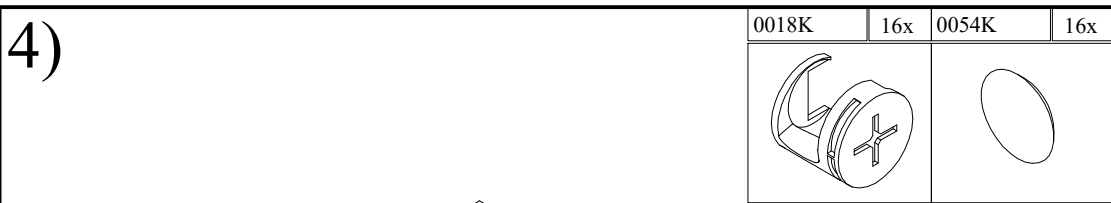
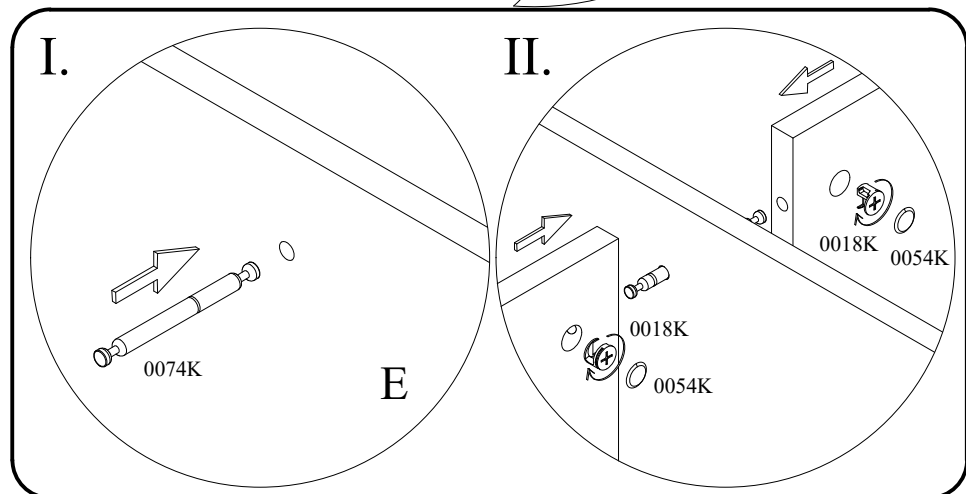
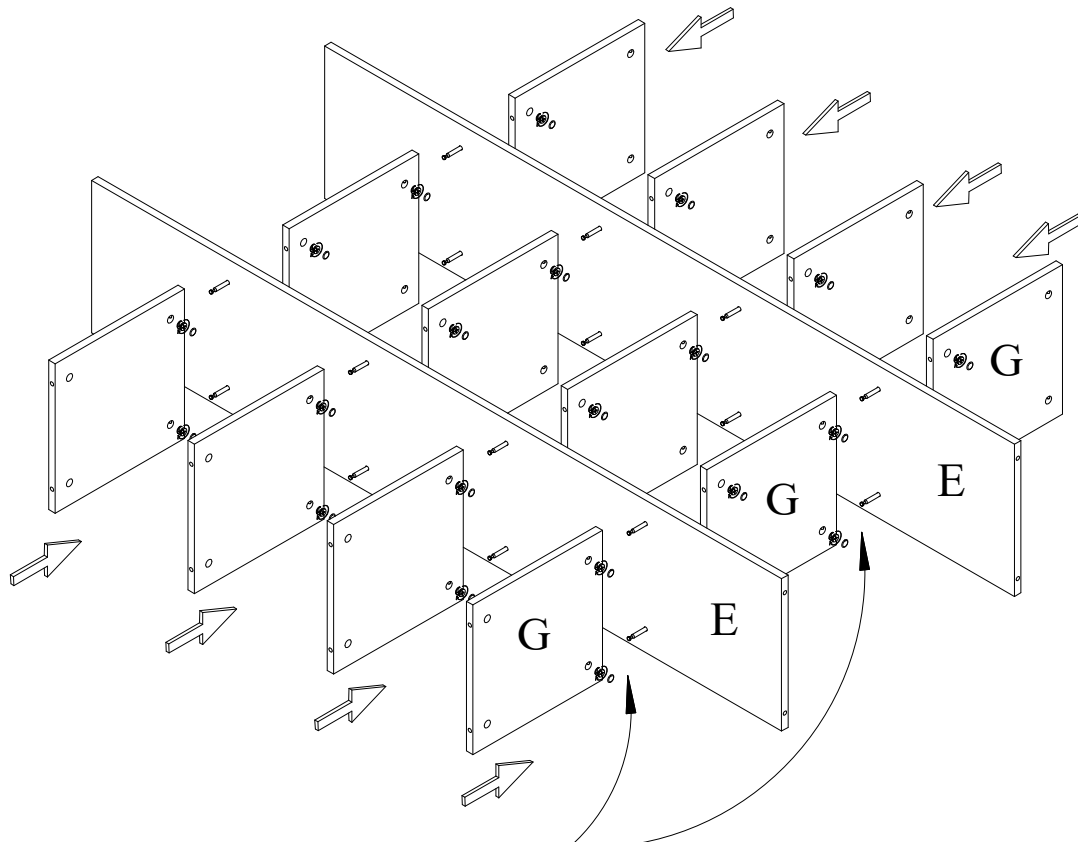
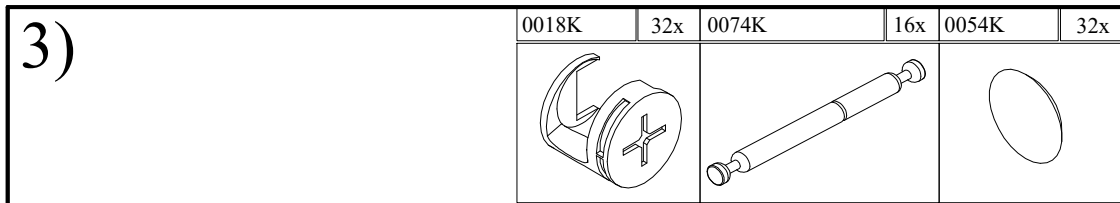
0061K	6x

2)

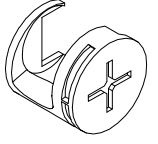



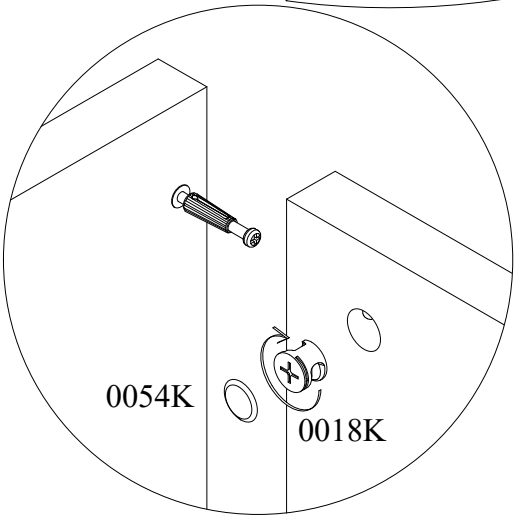
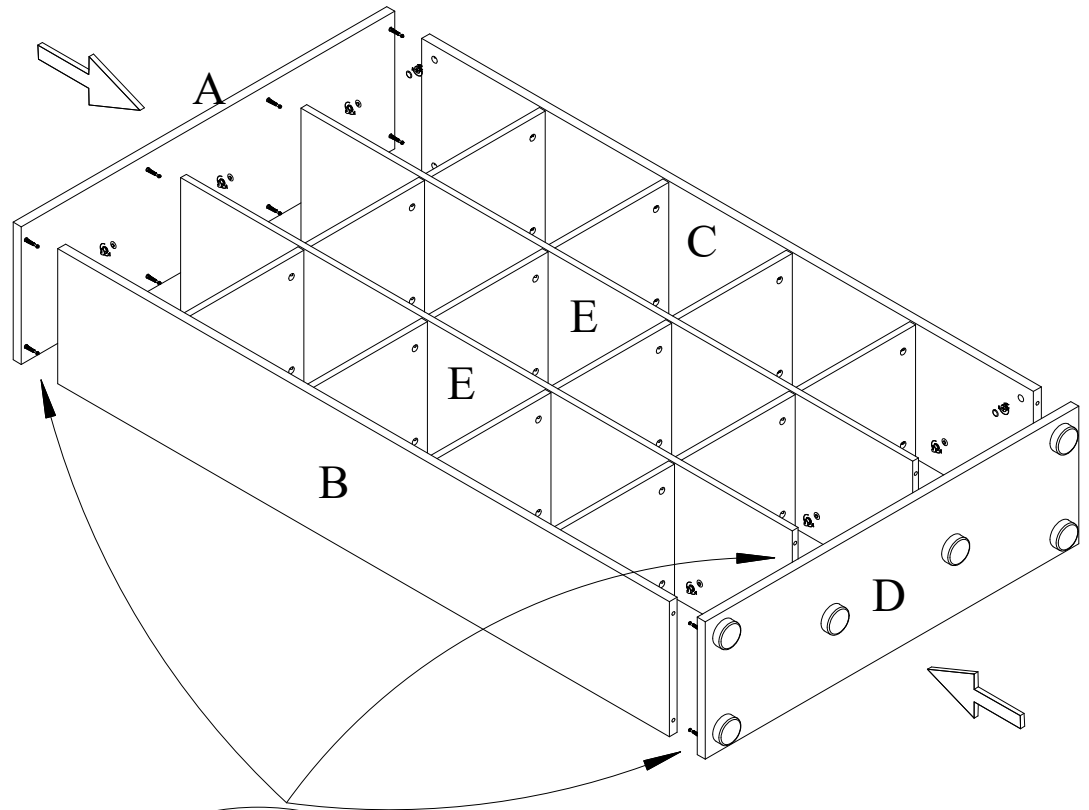
0001V	2x	0109K	2x	0019K	32x
 4x16					



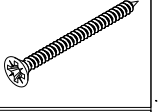
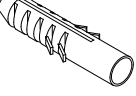


5)

0018K	16x	0054K	16x
			



6)

0013V	2x	0051K	2x
			
5x50			

