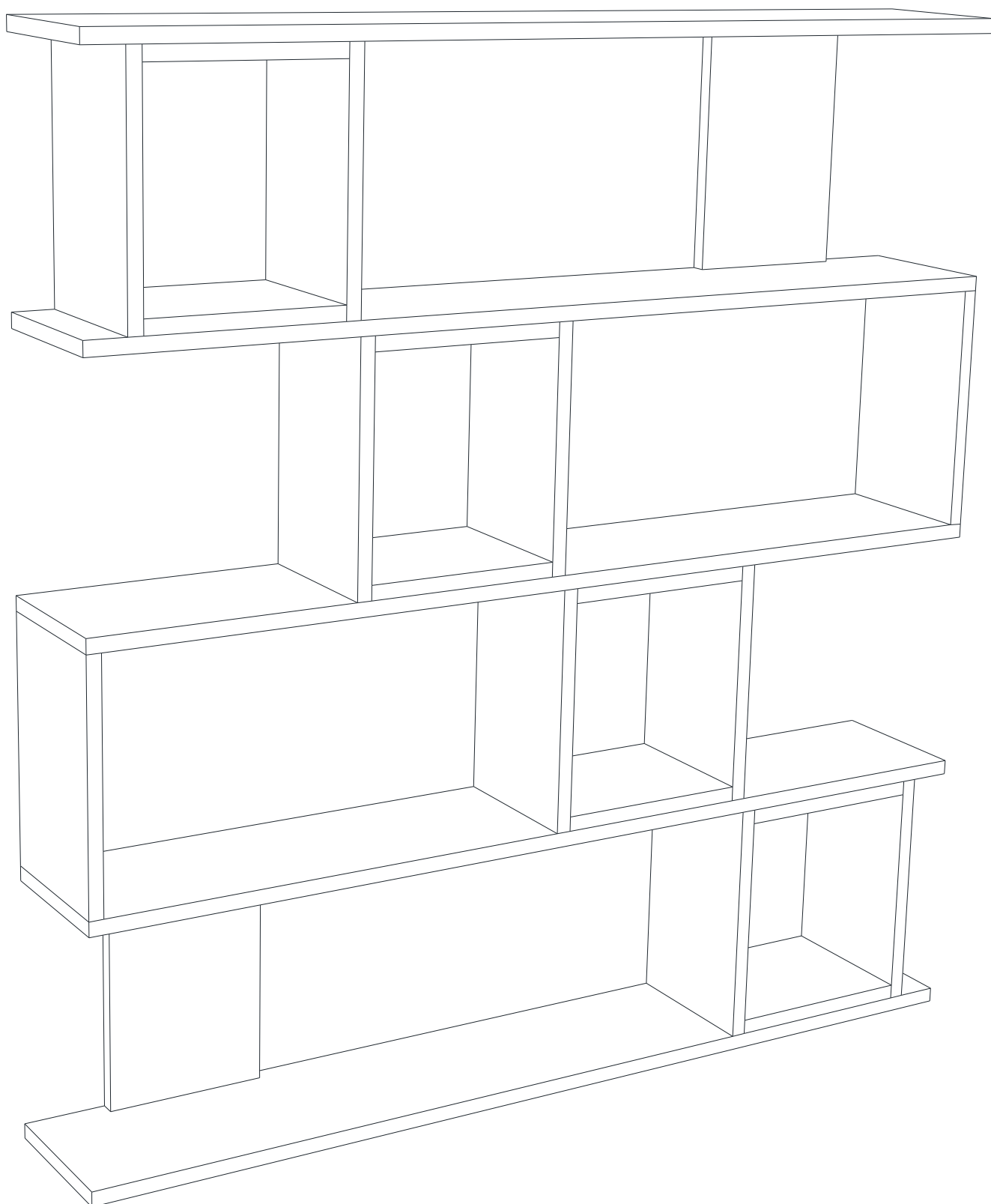
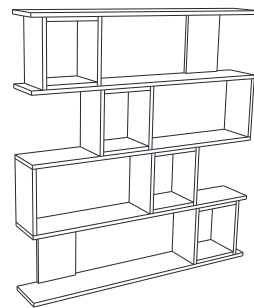


# Regál WIND

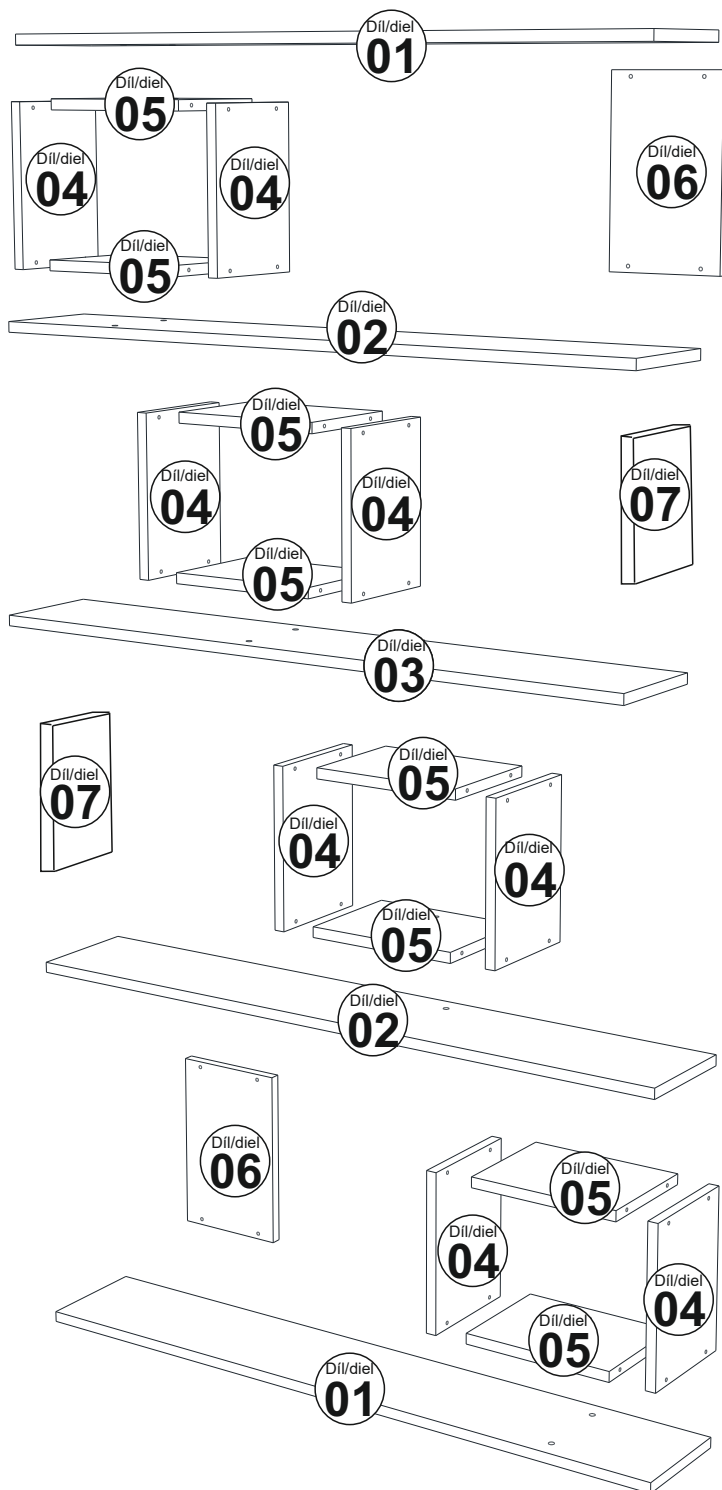
---



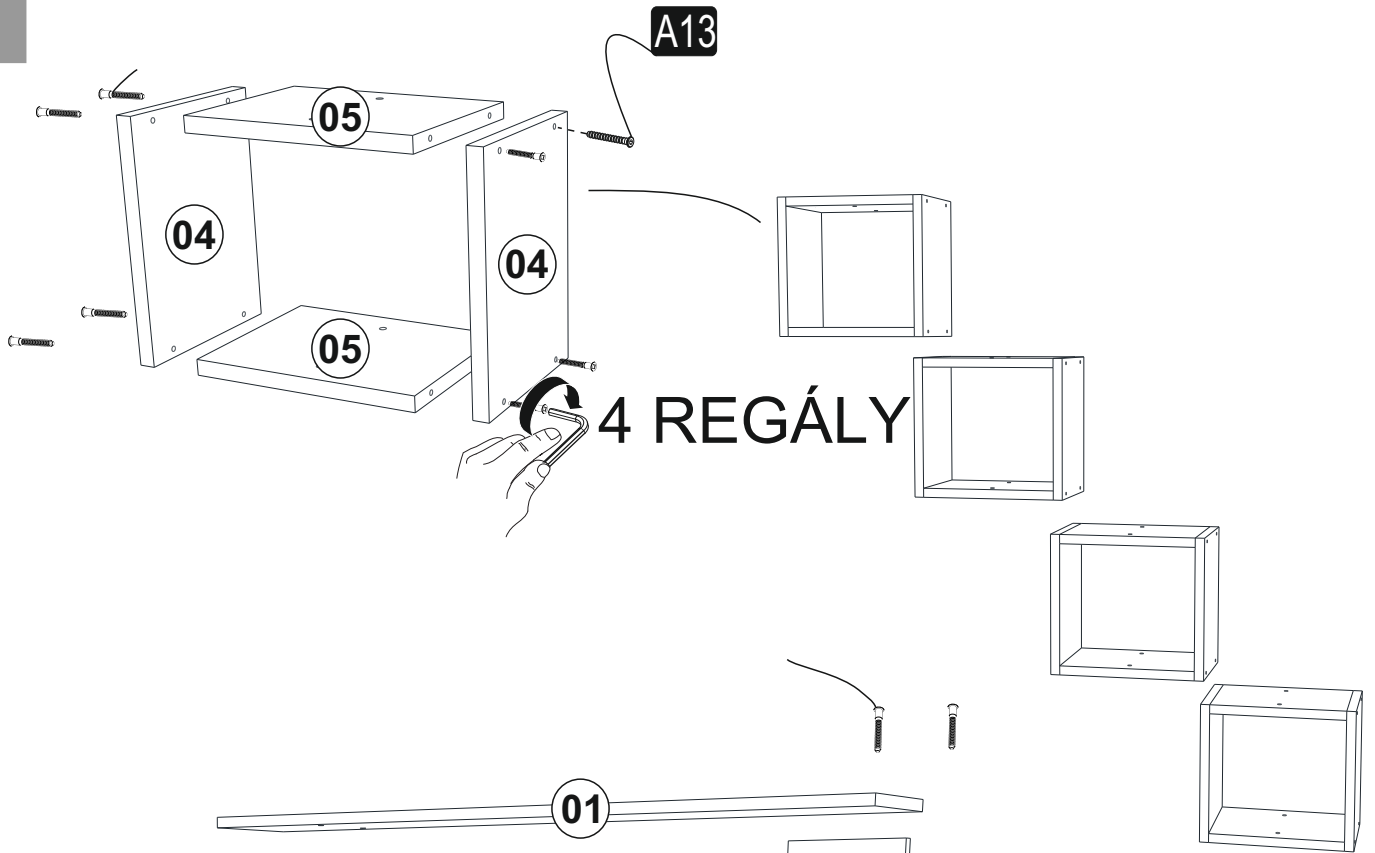
# SEZNAM PŘÍSLUŠENSTVÍ/ZOZNAM PRÍSLUŠENSTVA

|  |  |   |   |  |
|--|--|---|---|--|
| <b>A13</b> 50 mm<br><br>x48 | <b>B05</b> utahovací/utahovacia 30mm<br><br>x16 | <b>A55</b> plastový kluzák/klzák<br><br>x6 | <b>A12</b> 4 sw<br><br>x2 | <b>A10</b> 14mm<br> Ax<br>Dx40<br>c 1 |
|--|--|---|---|--|

## OZNAČENÍ DÍLŮ

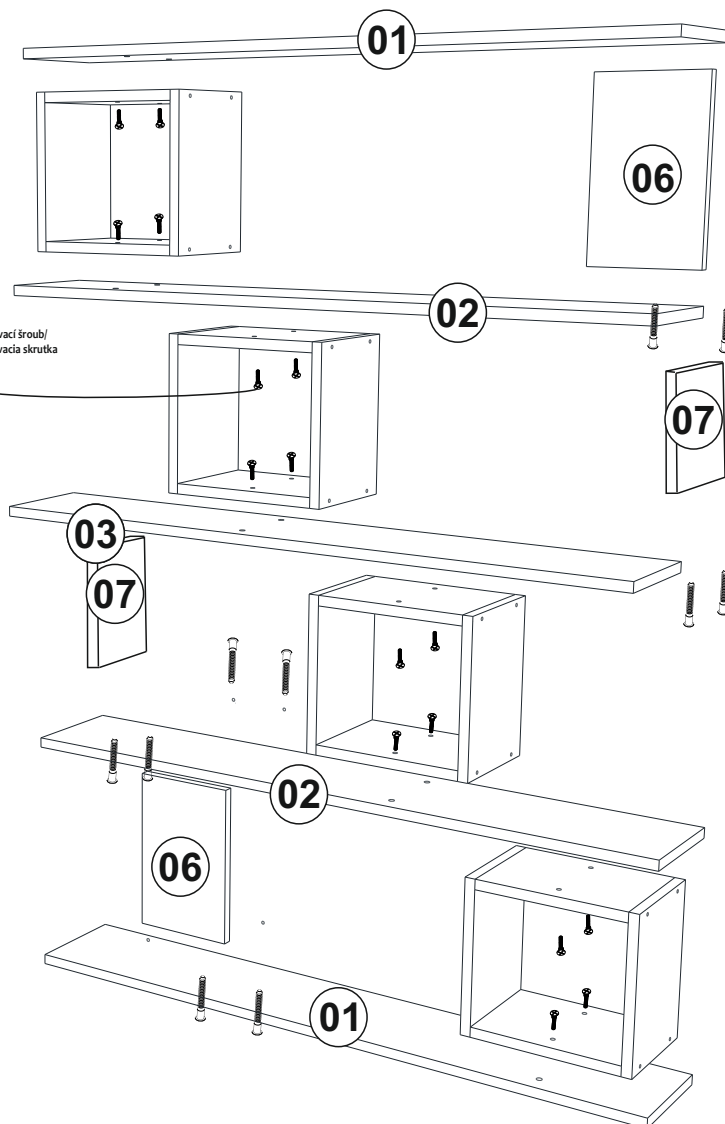


# 1

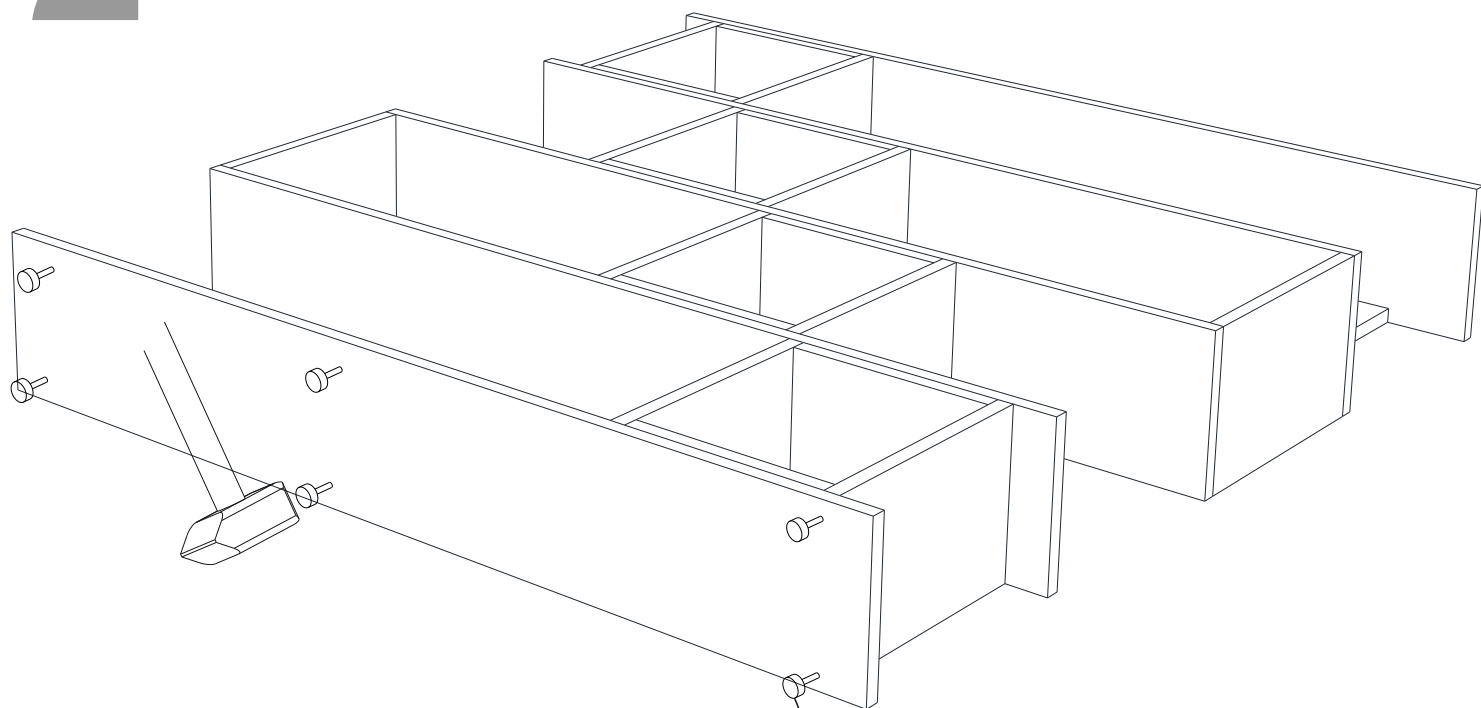


**B05**

Utahovací šroub/  
utahovací skrutka

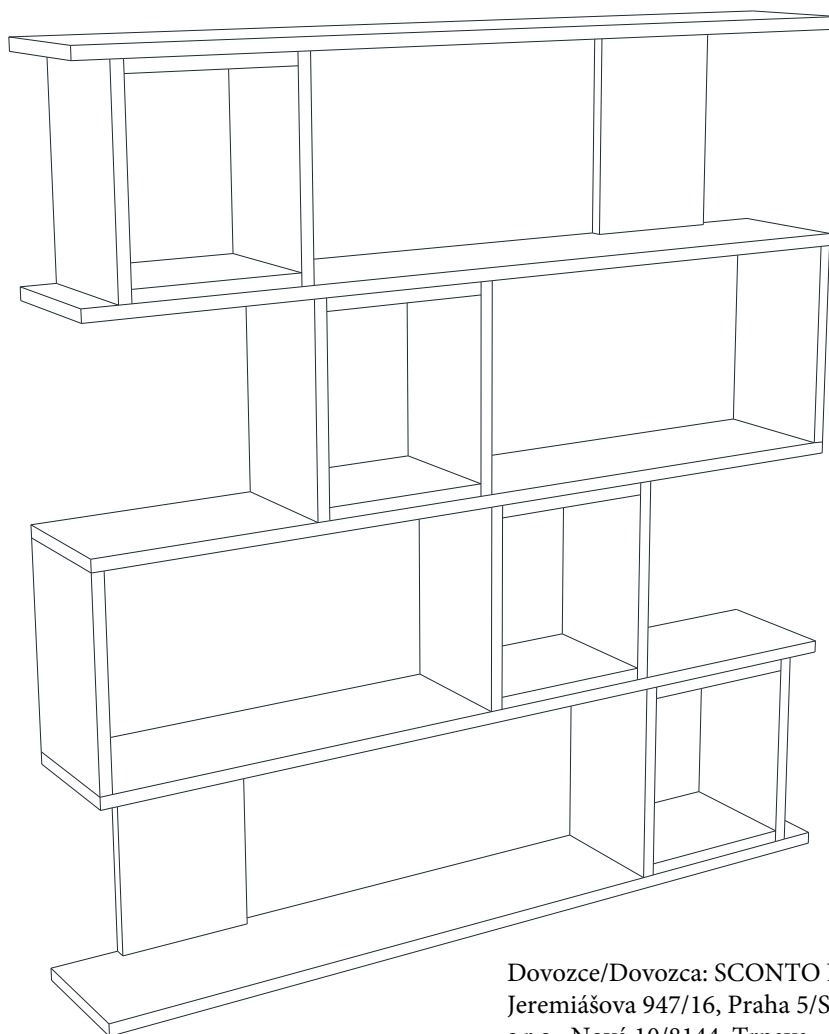


# 2



Plastový kluzák/kluzák **A55**

# 3



Dovozce/Dovozca: SCONTO Nábytek, s.r.o.,  
Jeremiášova 947/16, Praha 5/SCONTO Nábytek  
s.r.o., Nová 10/8144, Trnava