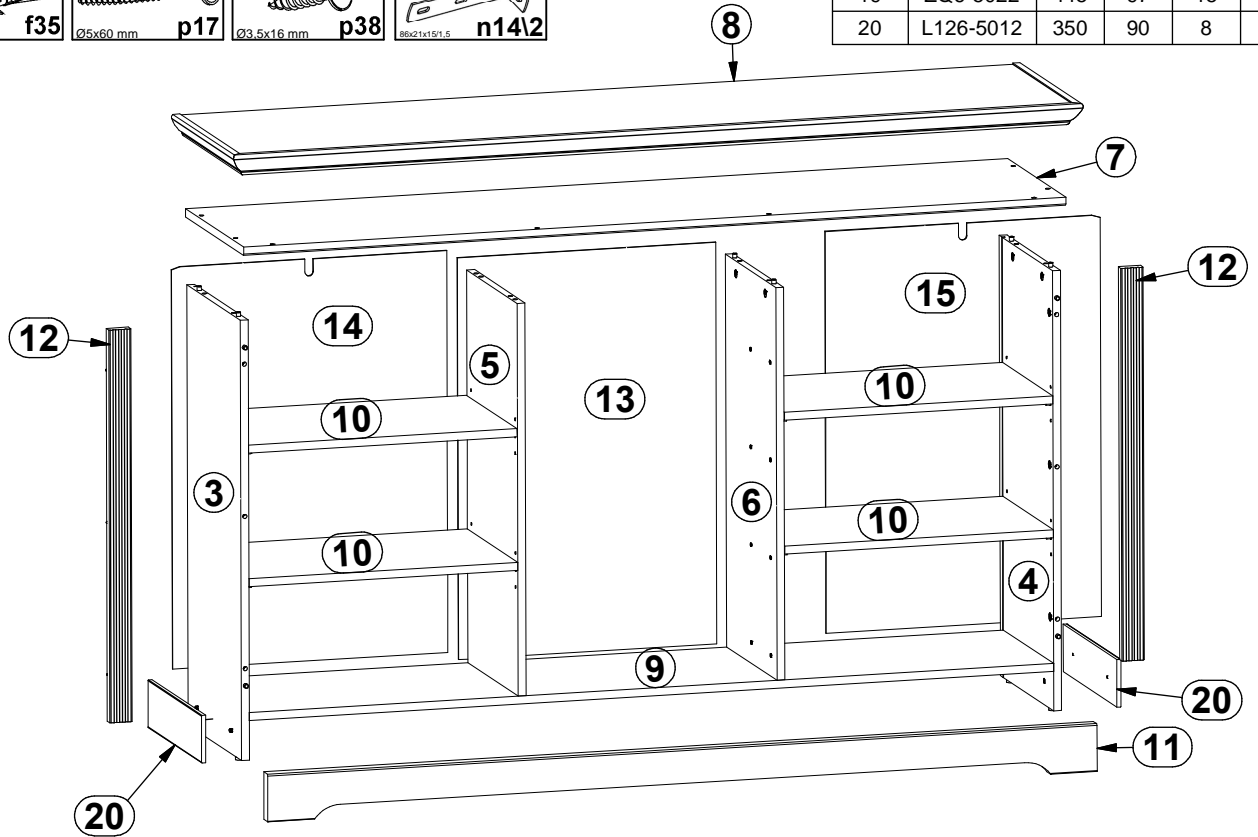
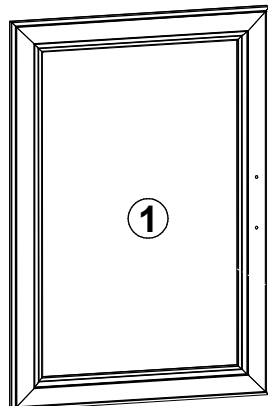


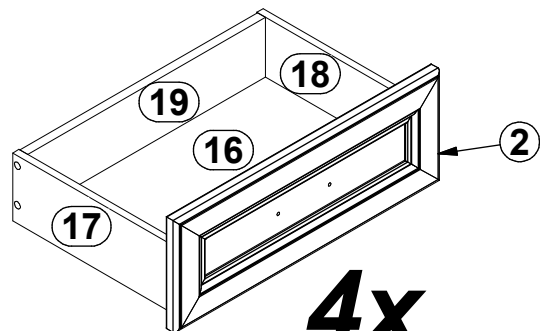
A	B	C1	C2	C3	D
1	L126-0001	736	496	22	1\3
2	L126-0002	496	181	22	1\3
3	L126-1003	833	350	15	3\3
4	L126-1004	833	350	15	3\3
5	L126-1005	743	330	15	2\3
6	L126-1006	743	330	15	2\3
7	L126-2001	1589	380	16	2\3
8	L126-2002	1642	406	43	2\3
9	L126-3001	1555	330	15	2\3
10	L126-3002	519	330	15	3\3
11	L126-4001	1603	90	25	2\3
12	L126-5009	743	43	19	1\3
13	L126-9001	760	499	2,5	1\3
14	L126-9002	760	532	2,5	1\3
15	L126-9004	760	532	2,5	1\3
16	WSP-9432	455	308	2,5	1\3
17	ZQ6-517	300	110	12	3\3
18	ZQ6-518	300	110	12	3\3
19	ZQ6-5022	445	97	15	1\3
20	L126-5012	350	90	8	2\3

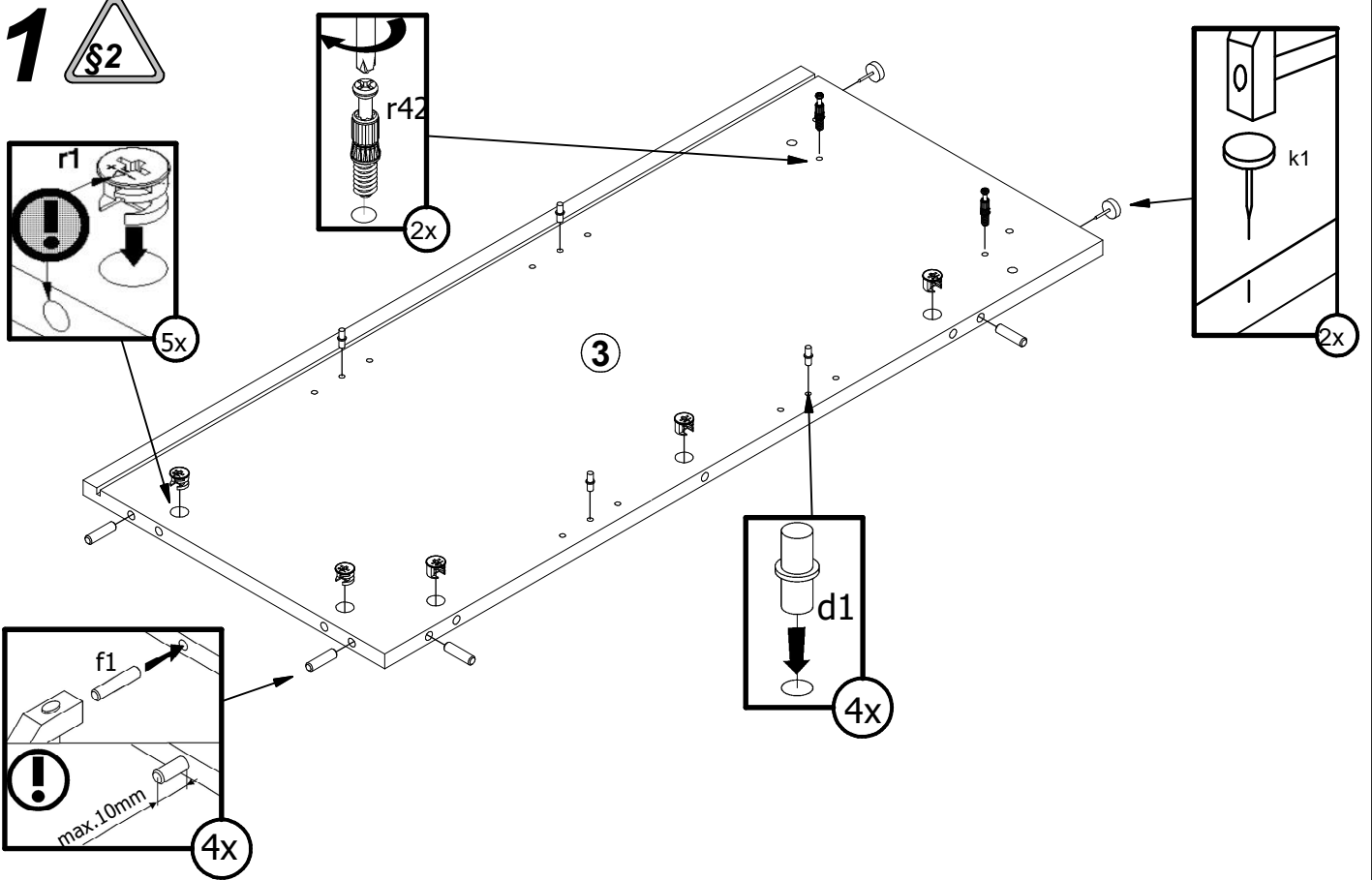


2x



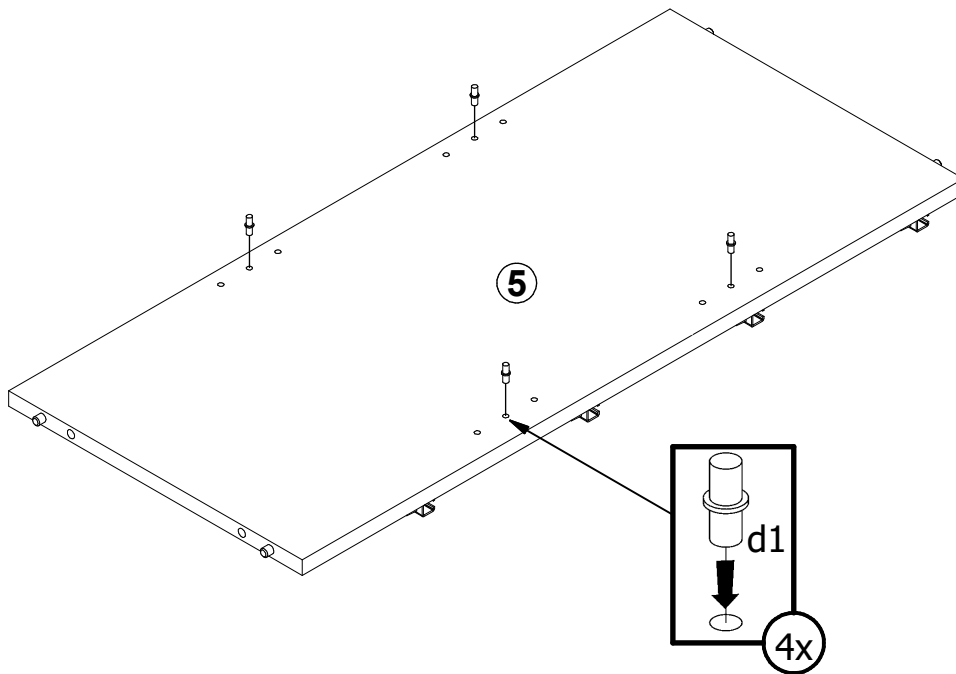
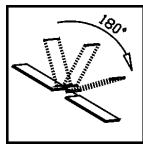
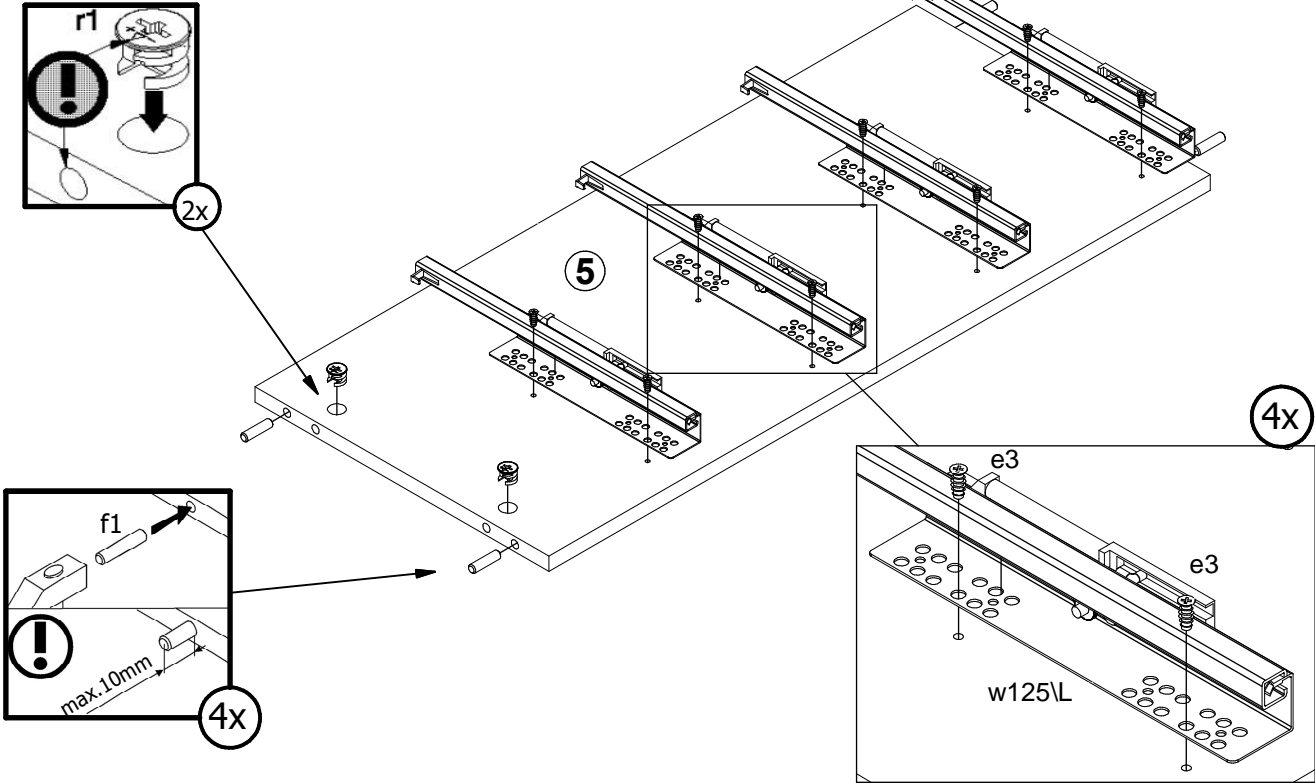
4x





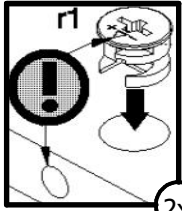
2

3





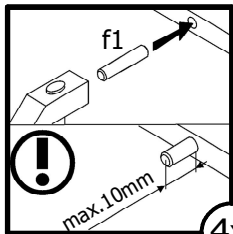
4



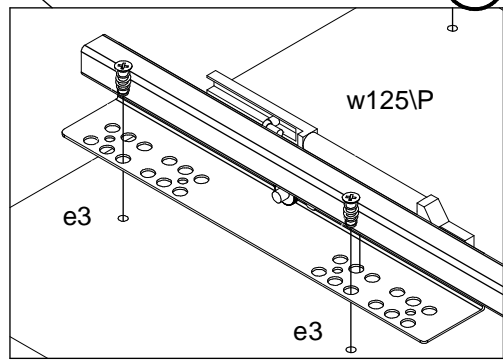
2x

6

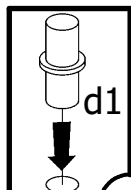
4x



4x



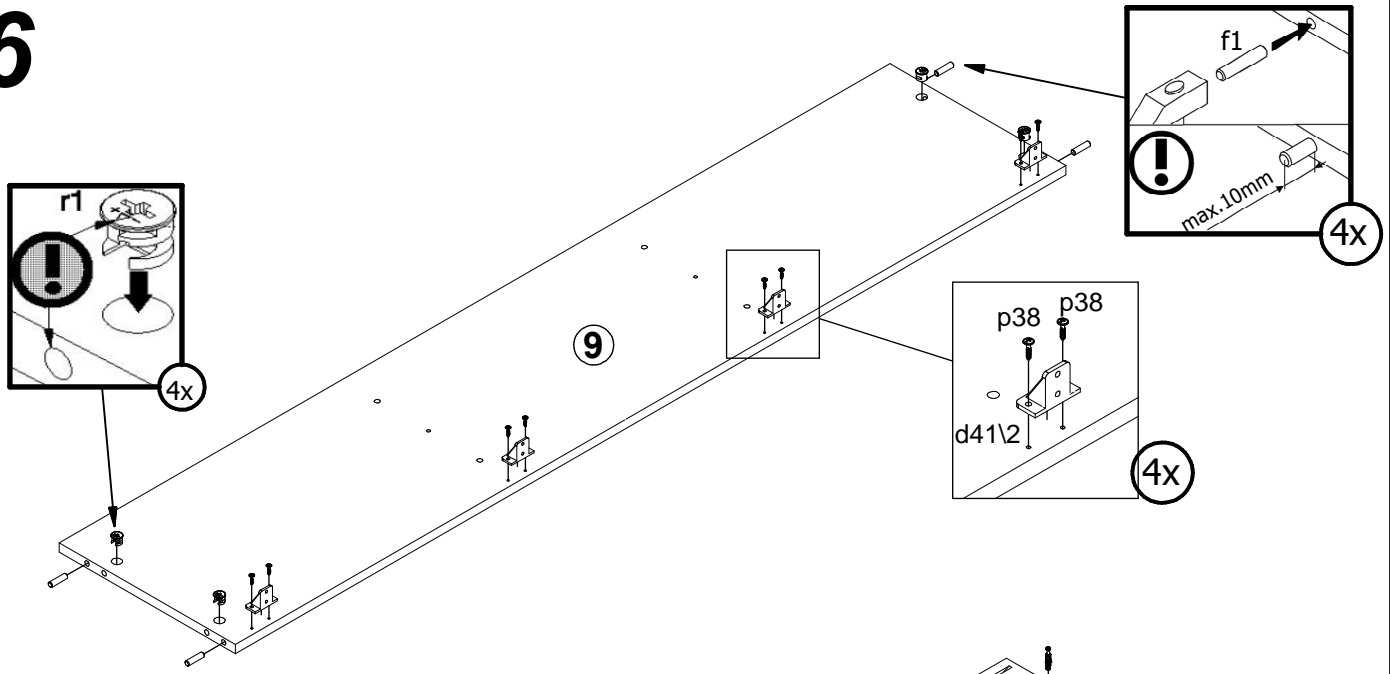
5



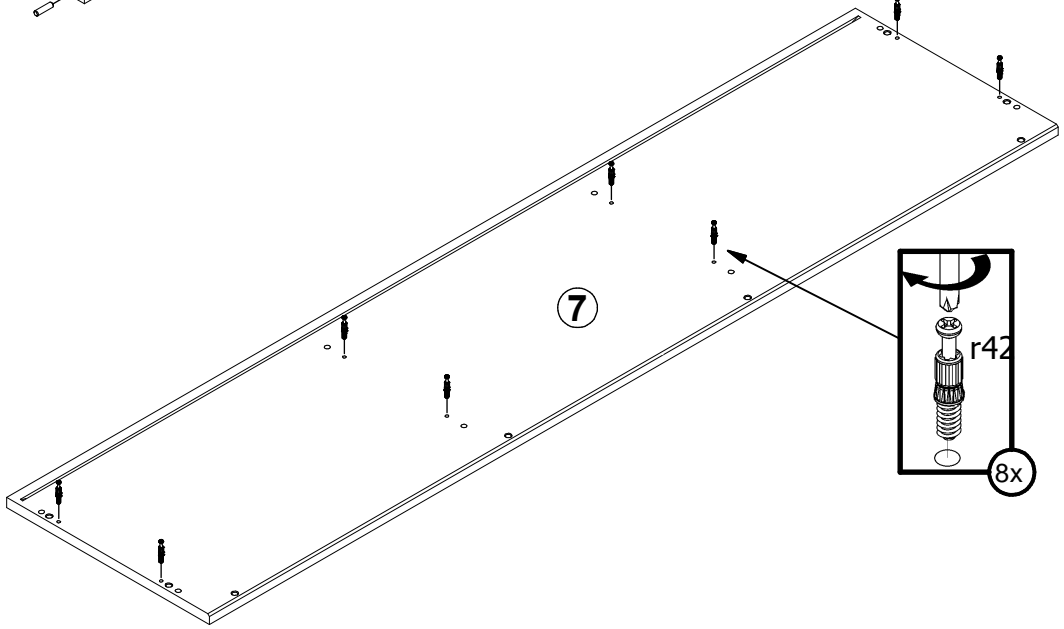
4x

6

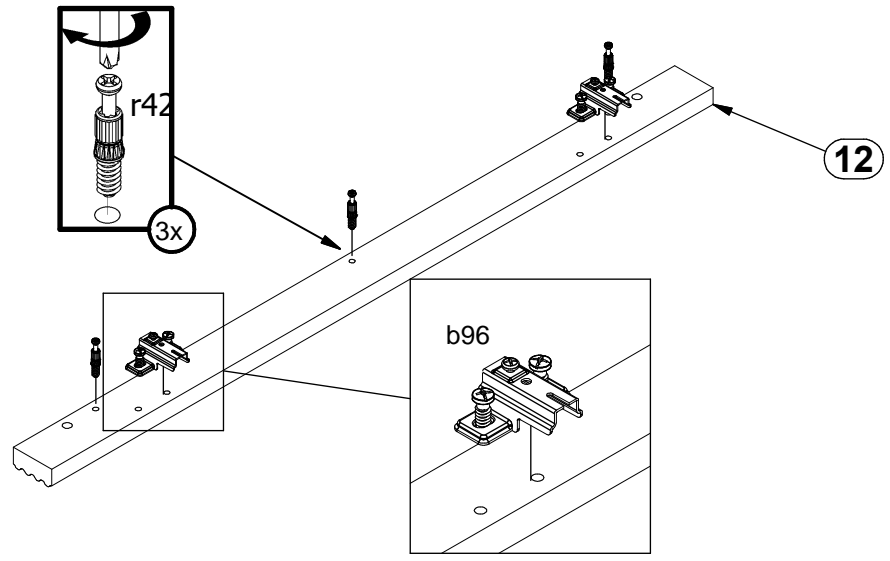
6



7

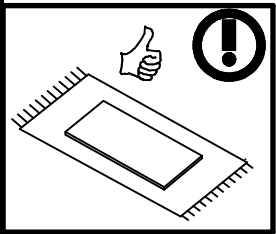
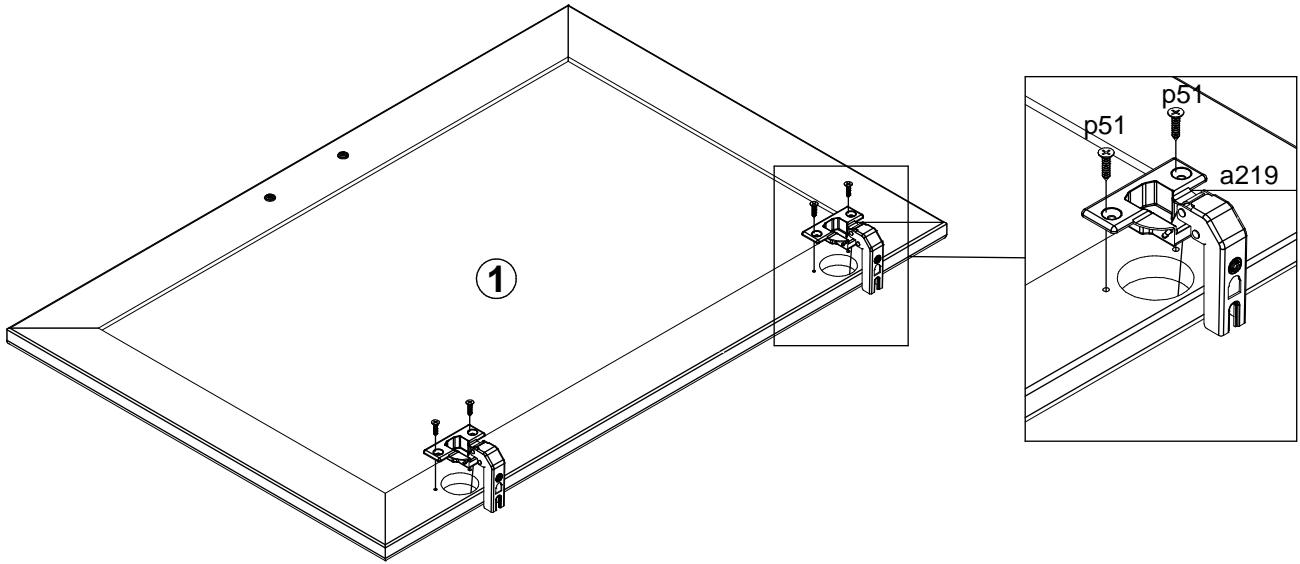


8



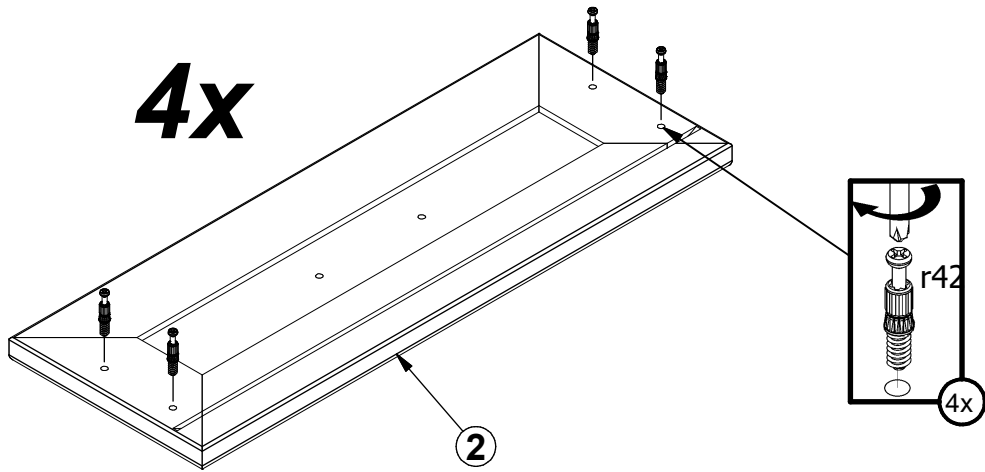
9

2x



10

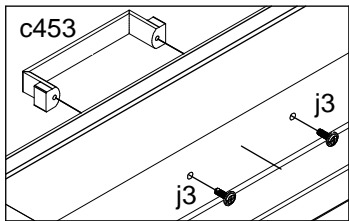
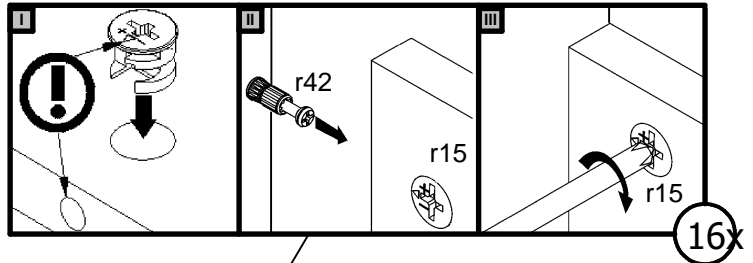
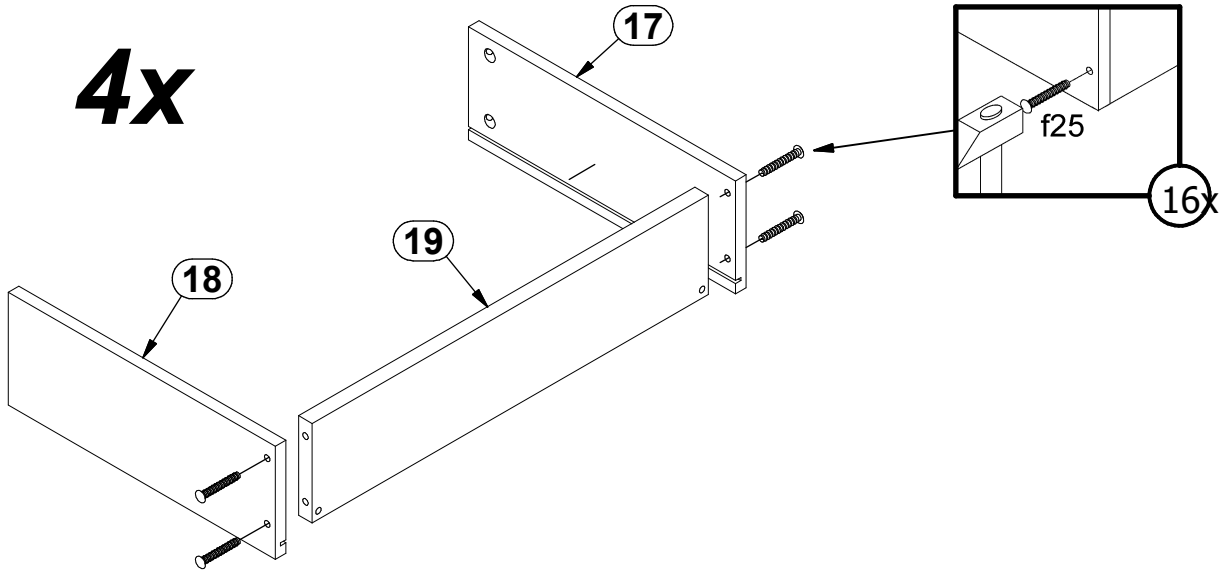
4x



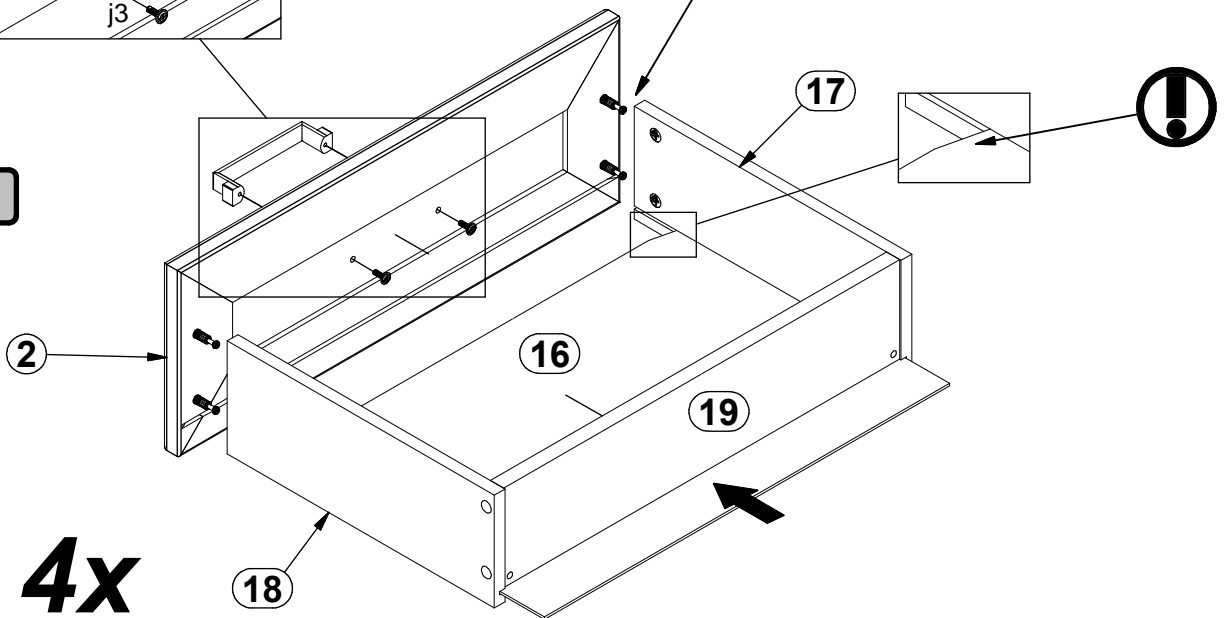
11

4x

I



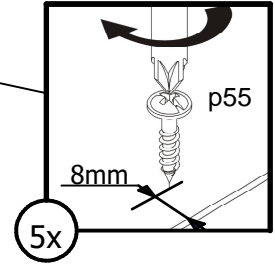
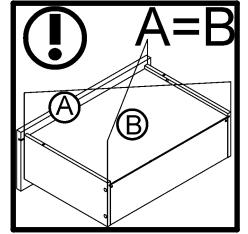
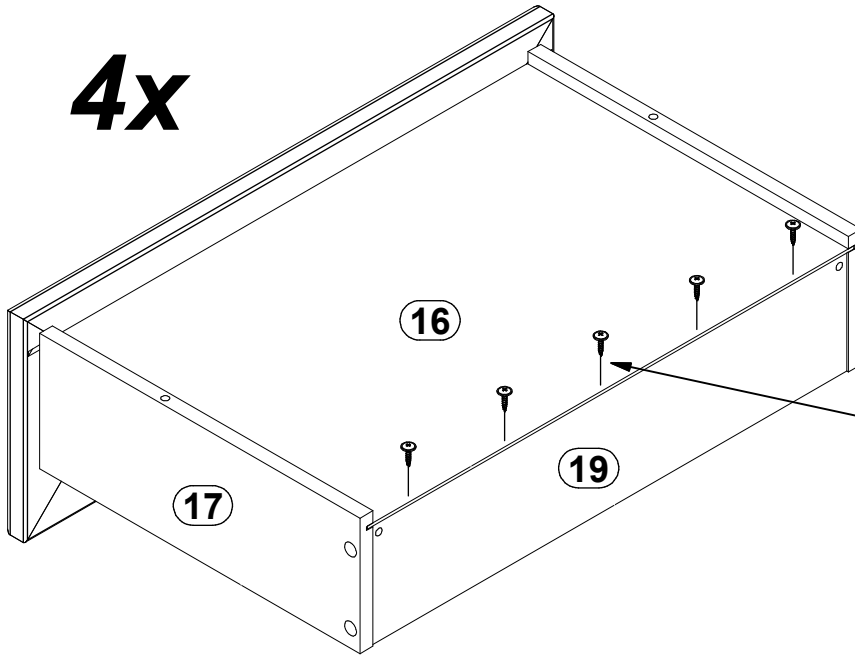
II



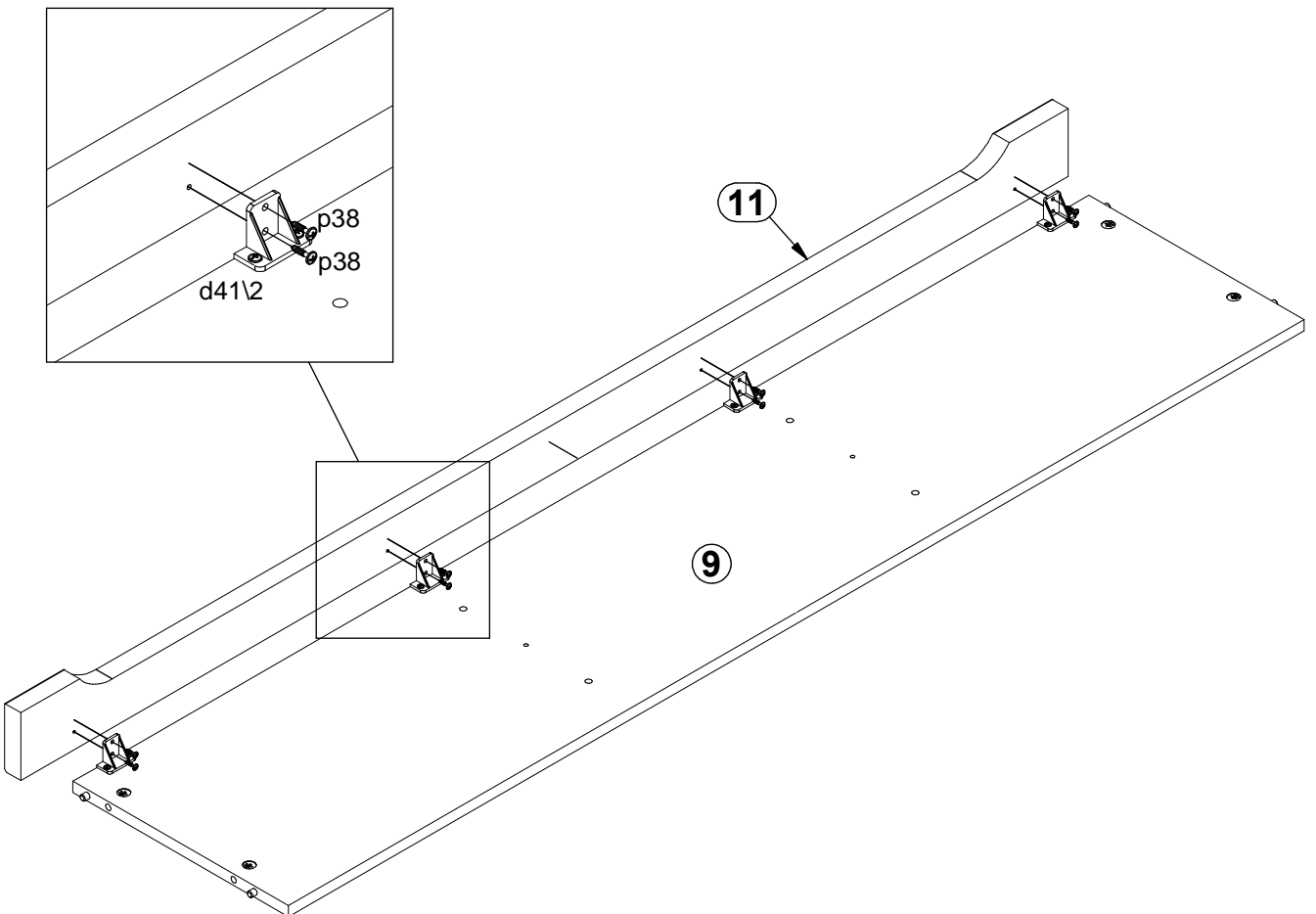
4x



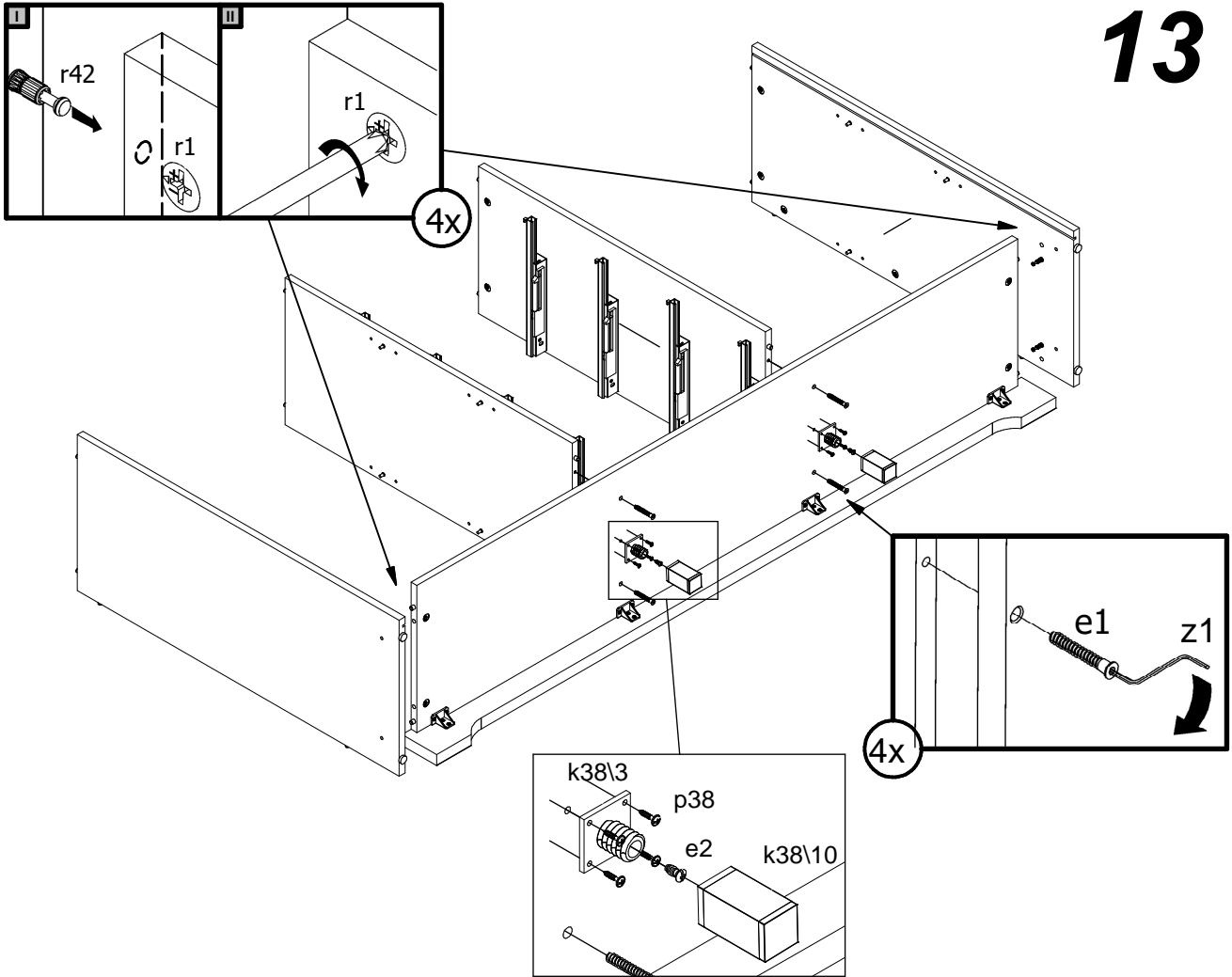
4x



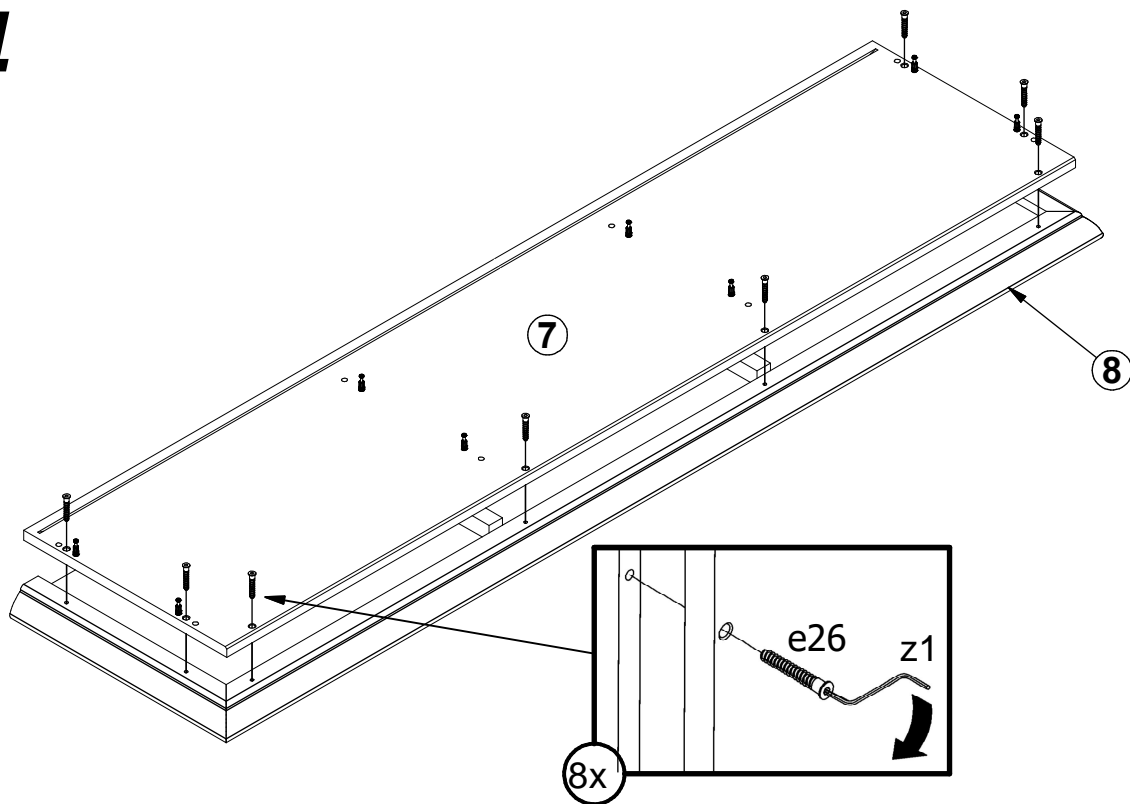
12



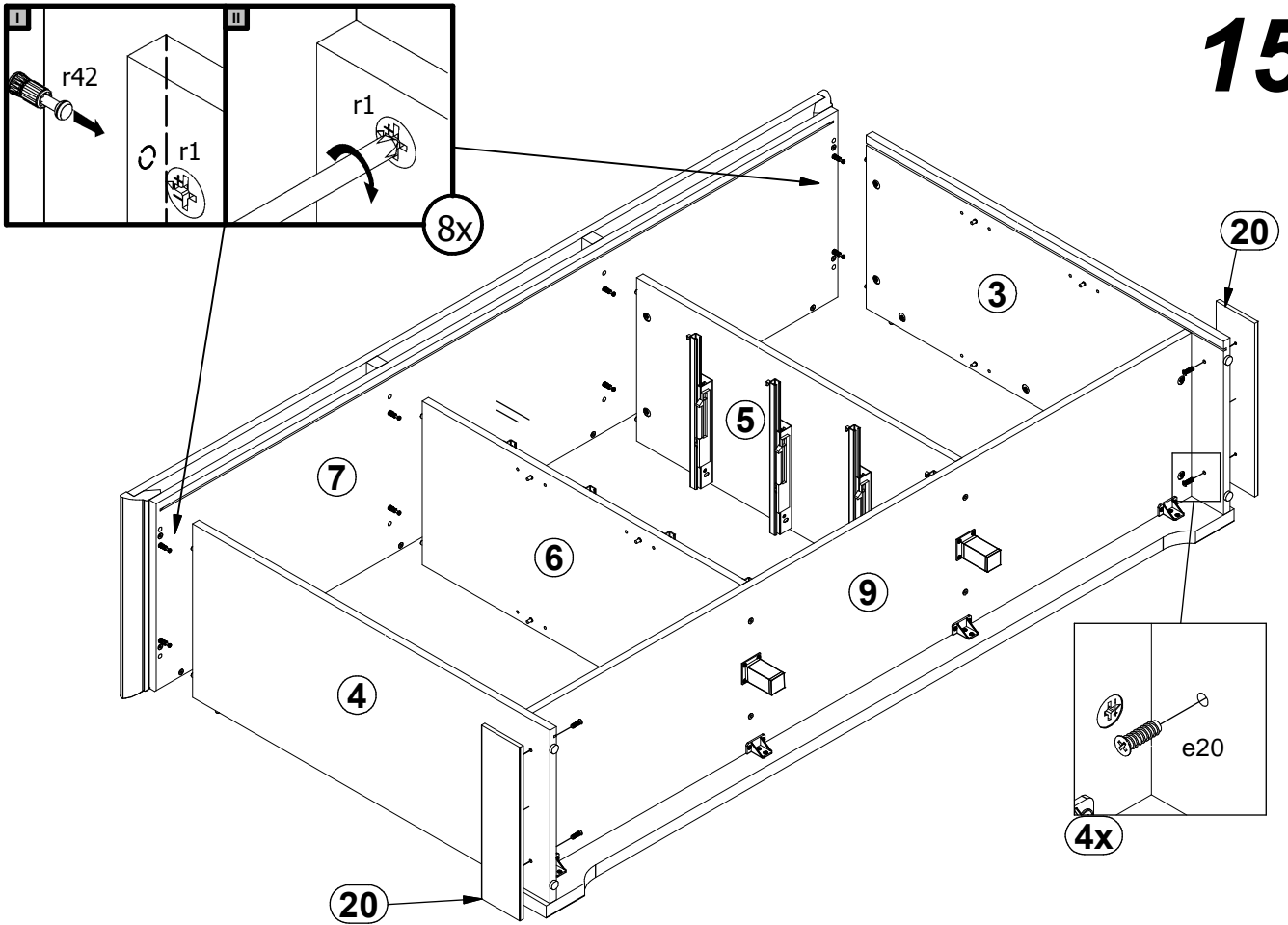
13



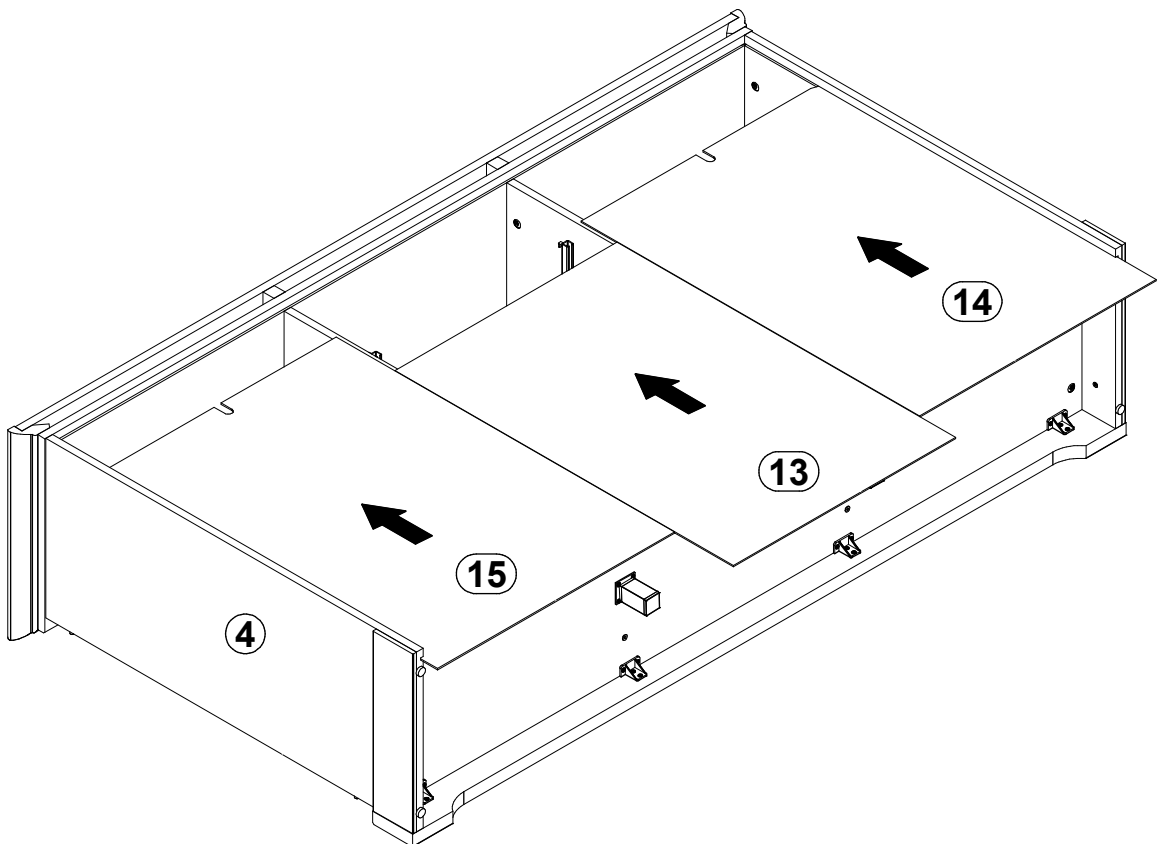
14



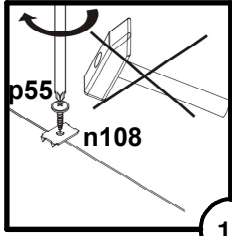
15



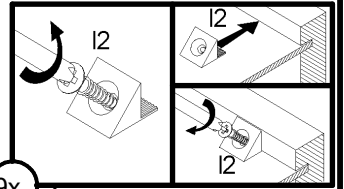
16



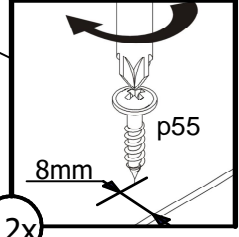
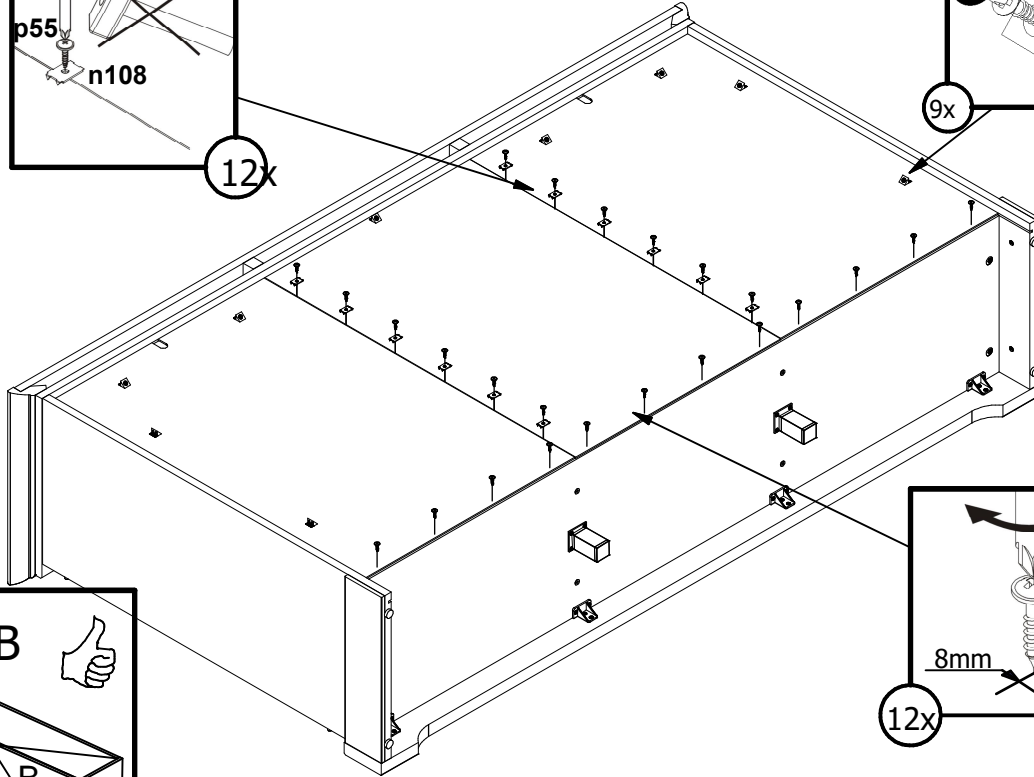
17



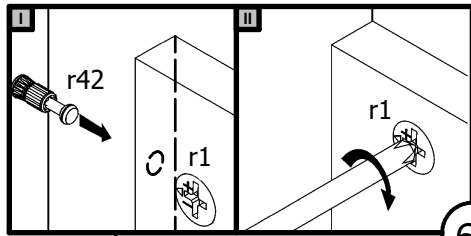
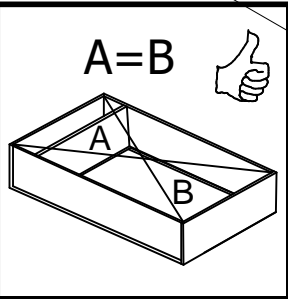
12x



9x

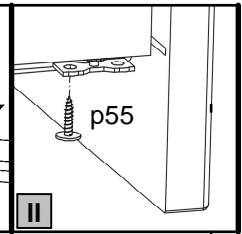
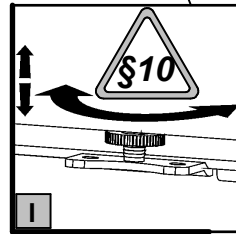
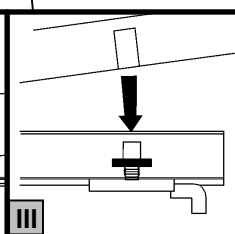
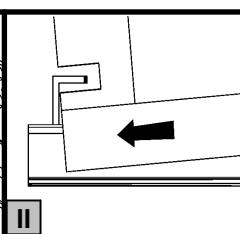
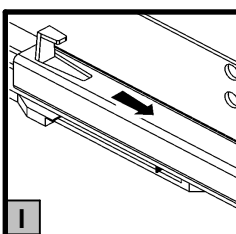
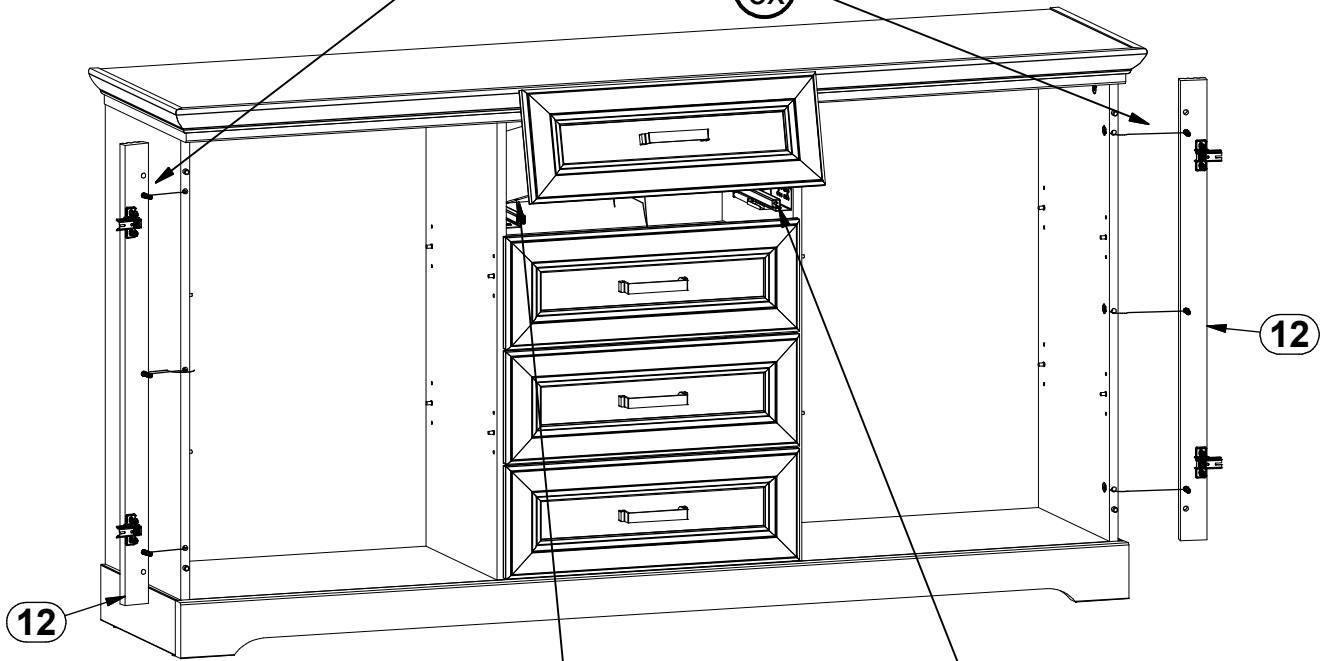


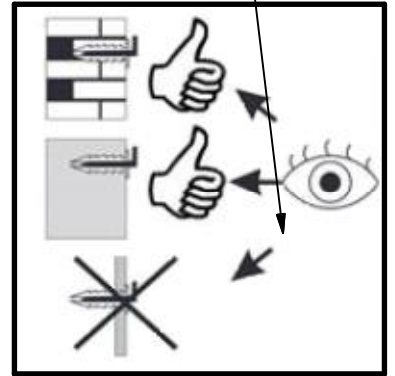
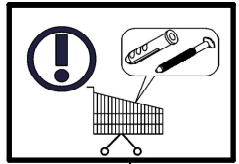
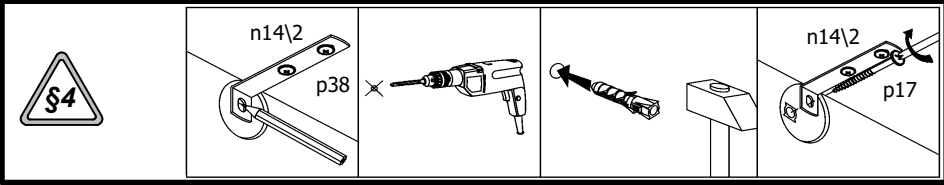
12x



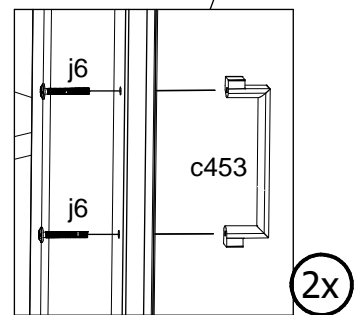
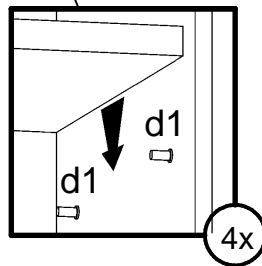
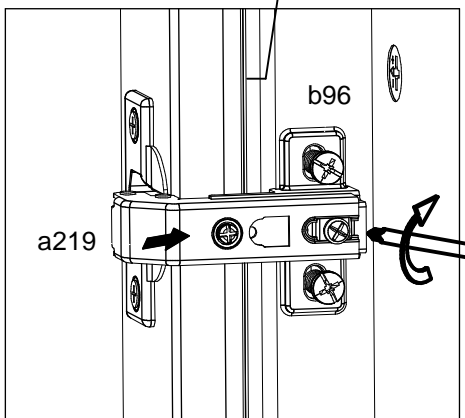
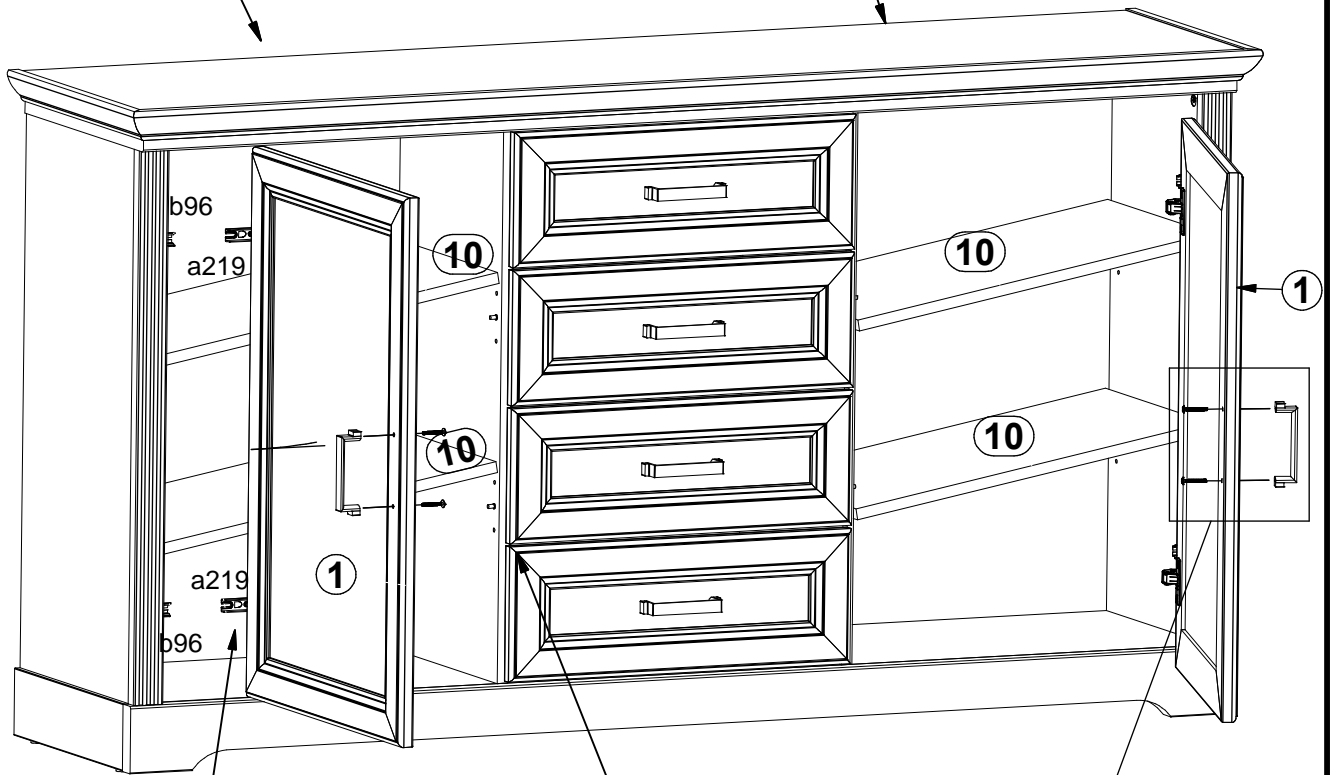
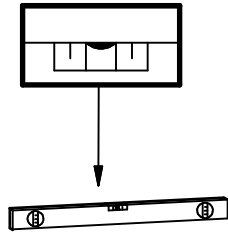
6x

18





19



20

