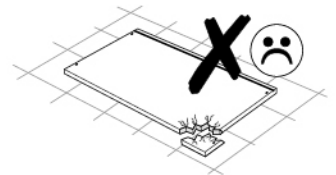
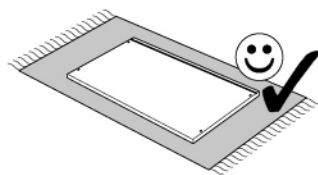
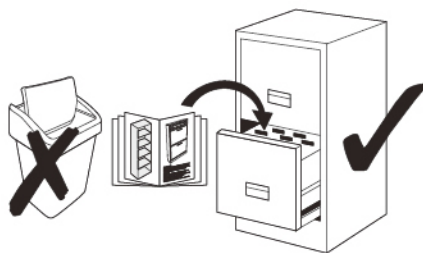
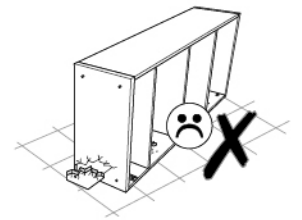
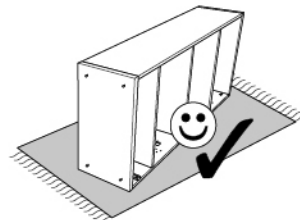
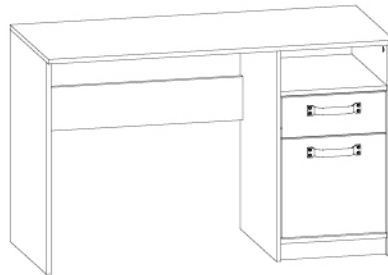
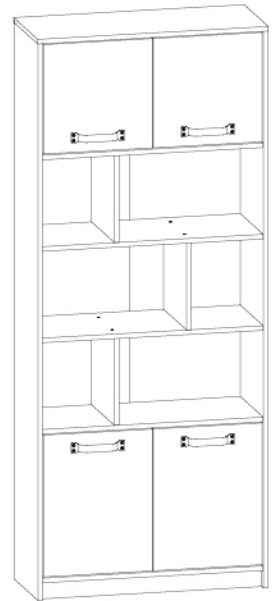
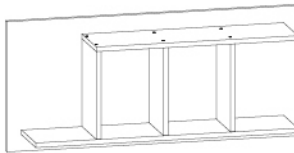
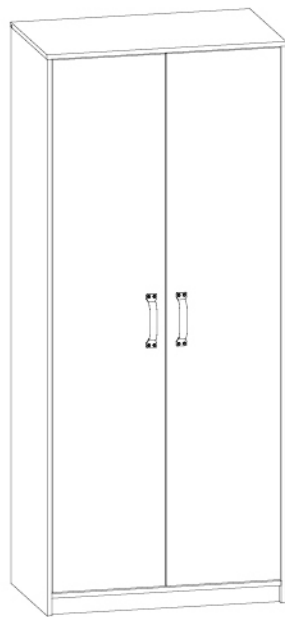
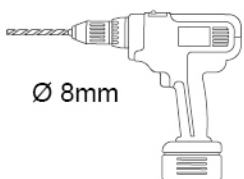
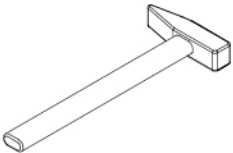
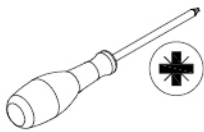
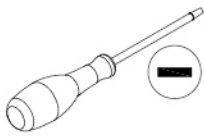
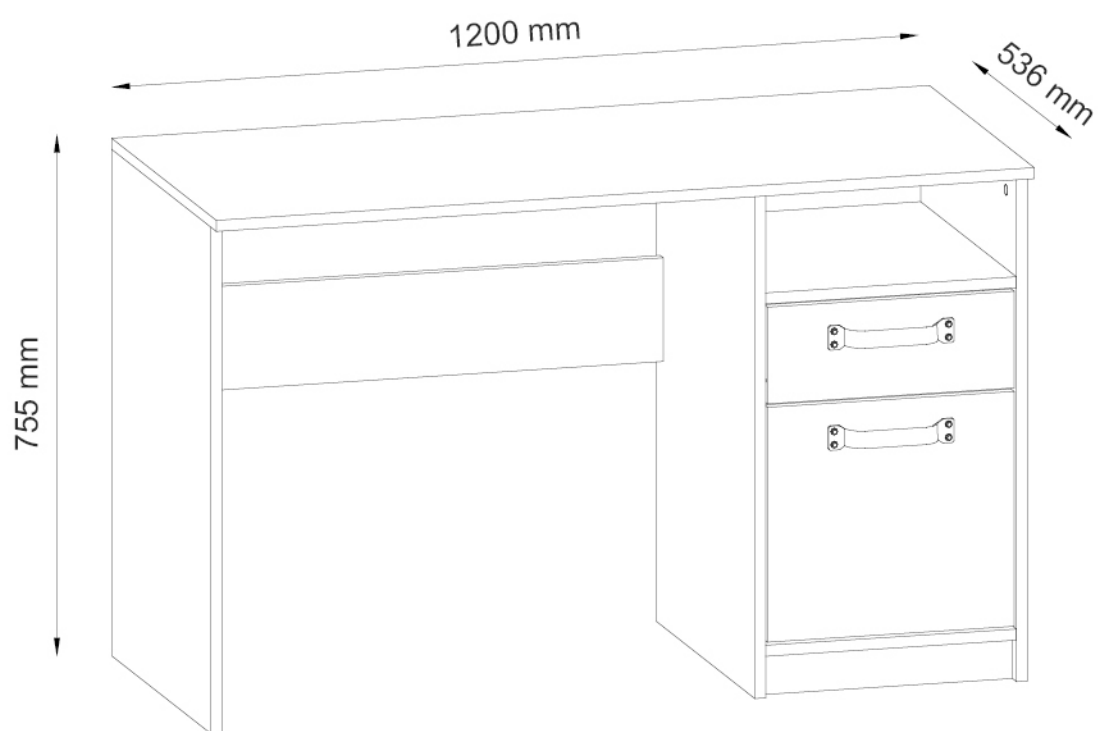
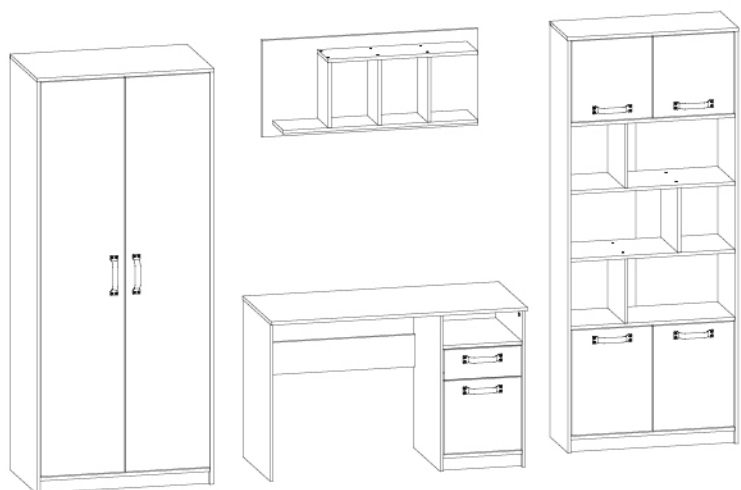
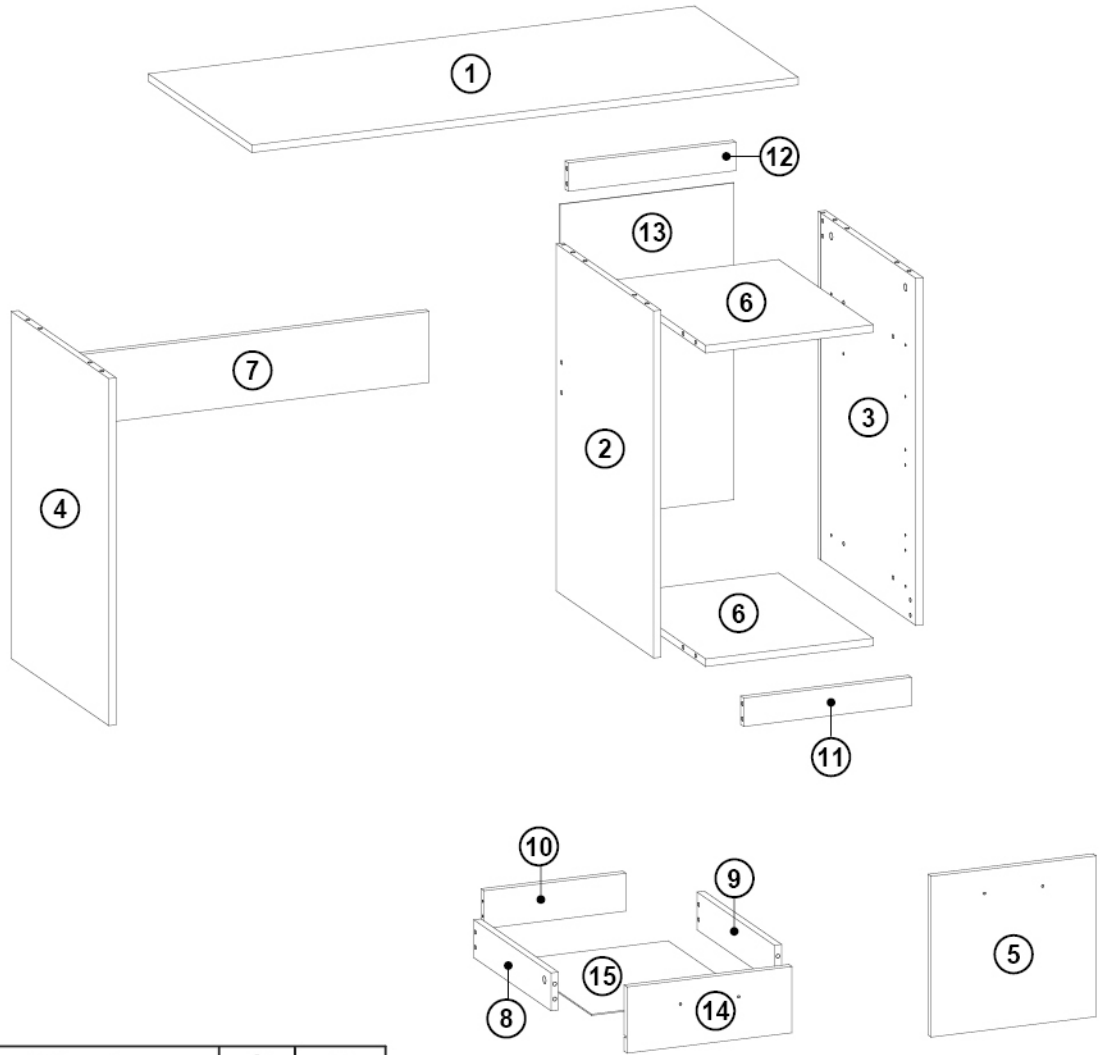
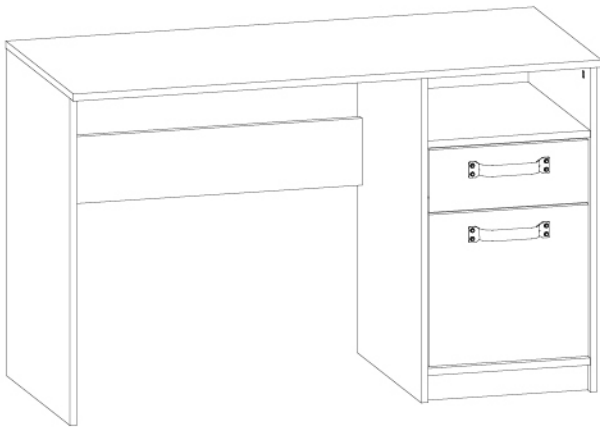




Modell **KARLA 2**

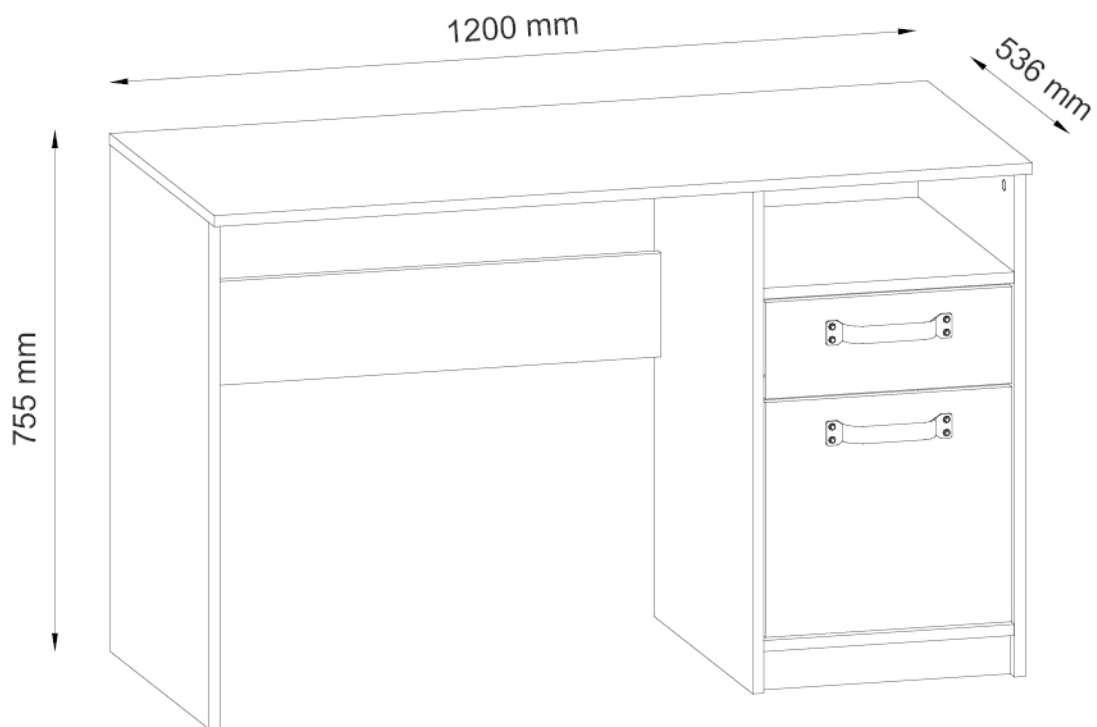








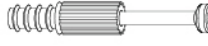





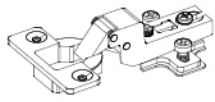



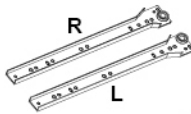
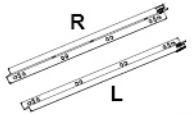




A	B (mm)			C	D
1	1200	536	16	x1	1/6
2	734	505	16	x1	1/6
3	734	505	16	x1	1/6
4	734	505	16	x1	1/6
5	340	362	16	x1	1/6
6	368	490	16	x2	1/6
7	782	150	16	x1	1/6
8	400	80	16	x1	1/6
9	400	80	16	x1	1/6
10	311	80	16	x1	1/6

A	B (mm)			C	D
11	368	60	16	x1	1/6
12	368	60	16	x1	1/6
13	670	382	2,5	x1	1/6
14	140	362	16	x1	1/6
15	341	407	2,5	x1	1/6



1x  Ø 5mm <b>d2</b>	4x  Ø 6x13mm <b>e1</b>	1x  4mm <b>z1</b>	6x  Ø 6,3x50mm <b>e27</b>
12x  Ø 20mm <b>s1</b>	26x  Ø 8x30mm <b>f1</b>	17x  45mm <b>r23</b>	17x  Ø 15x12mm <b>r1</b>
4x  Ø 4x25mm <b>p26</b>	3x  Ø 4,2x13mm <b>p20</b>	8x  Ø 3,5x16mm <b>p51</b>	6x  10x10x15mm <b>l2</b>
2x  Ø 35mm <b>ab2</b>	4x  Ø 2x20mm <b>g1</b>	6x  Ø 15mm <b>k40</b>	2x  L=184mm <b>c244</b>
1x  L=400mm <b>n1/1</b>	1x  L=400mm <b>n1/2</b>		



# 1

f1 x 6



Ø 8x30mm

r1 x 6



Ø 15x12mm

r23 x 9



45mm

b2 x 2



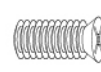
40x50x12mm

n1/1 x 1

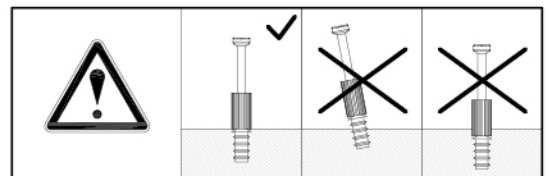
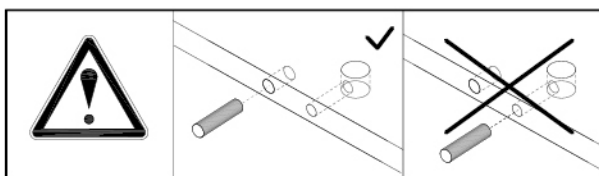
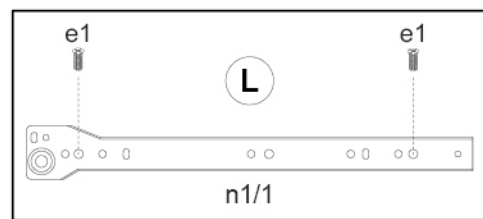
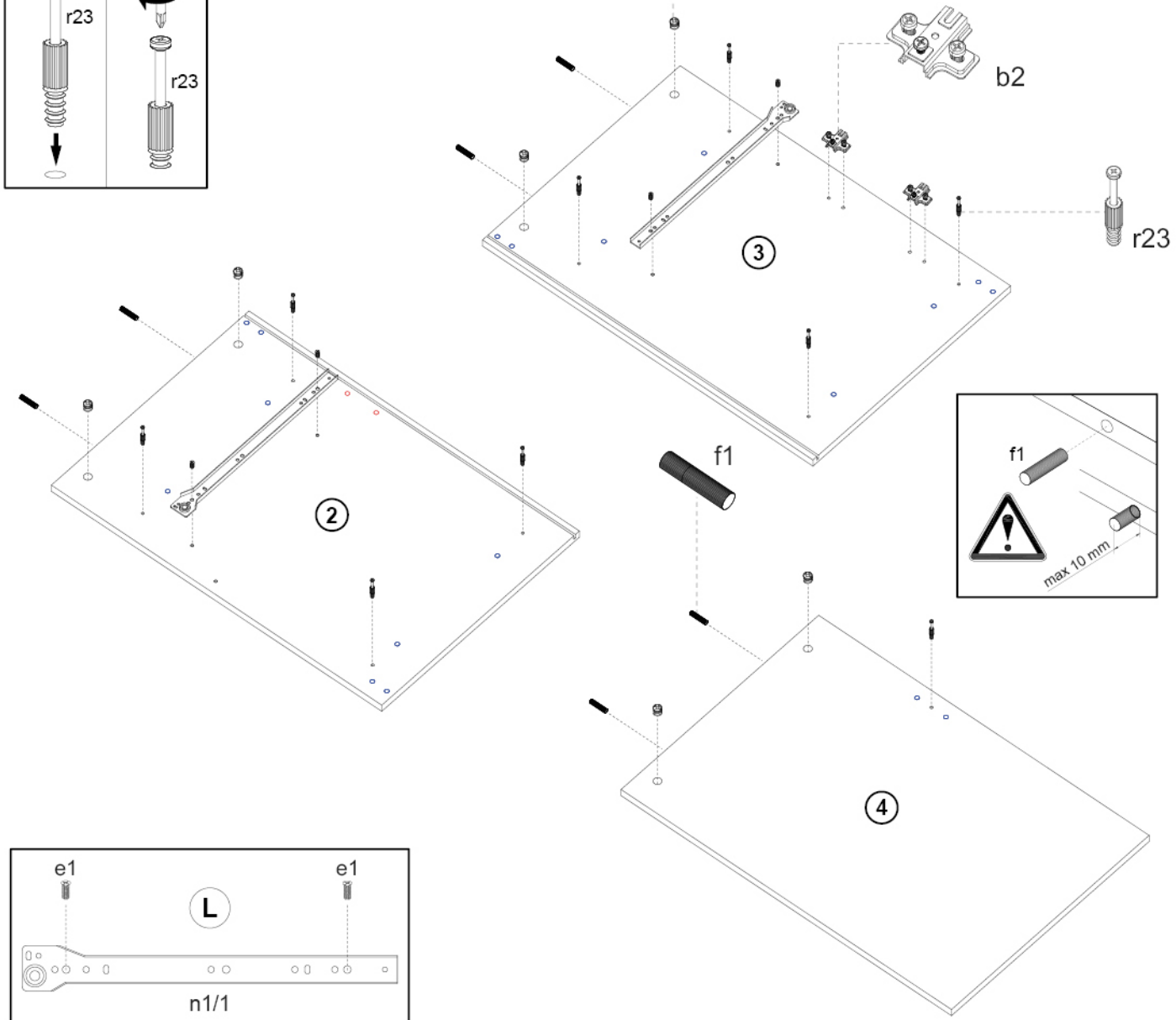
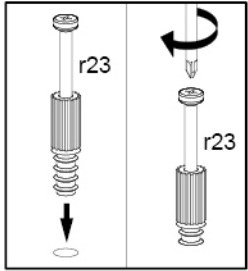
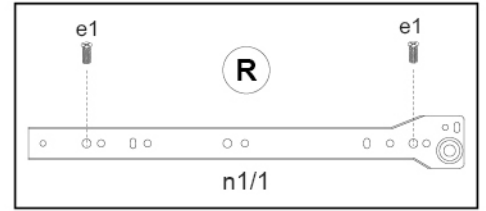
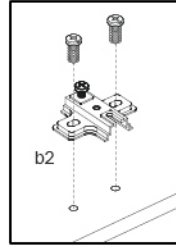
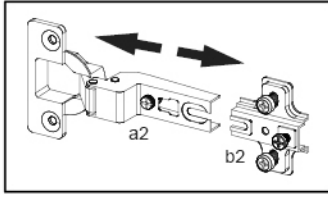


L=400mm

e1 x 4



Ø 6x13mm



# 2

f1 x 18



Ø 8x30mm

r1 x 9

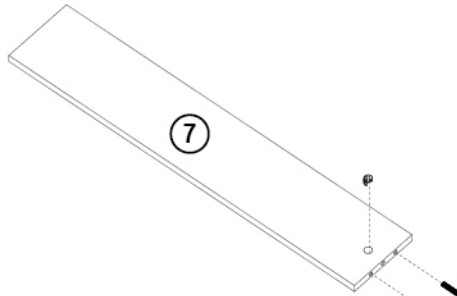
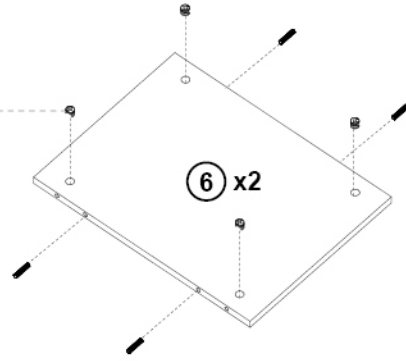
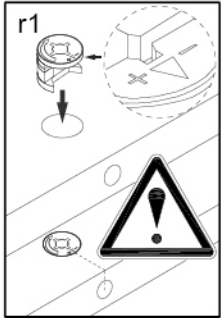


Ø 15x12mm

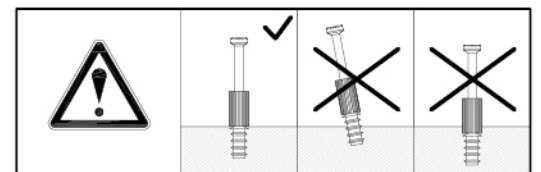
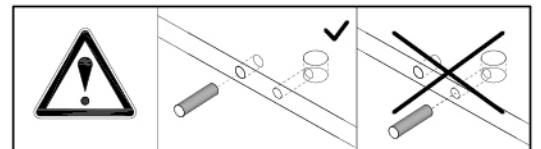
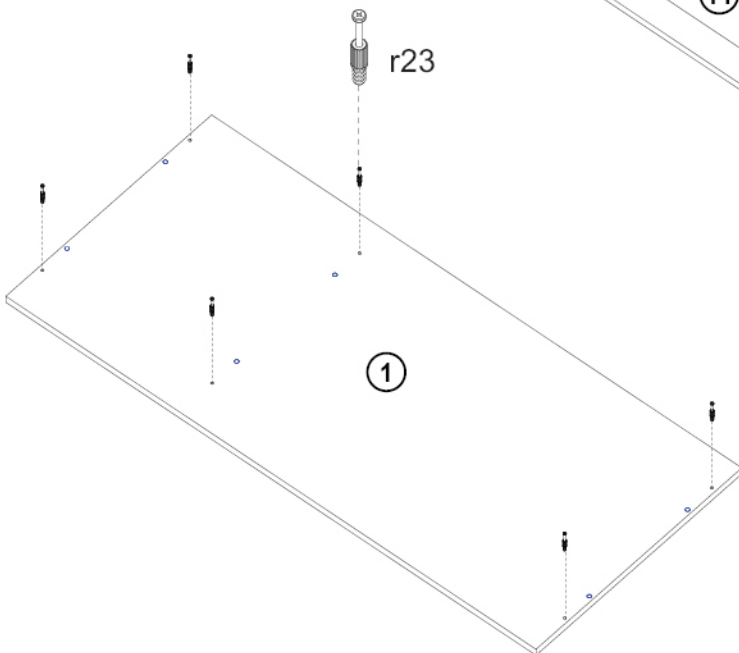
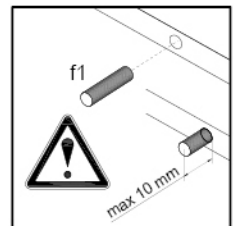
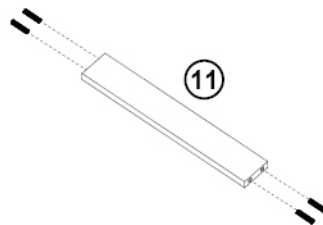
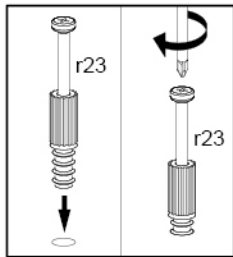
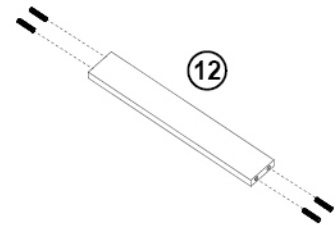
r23 x 6



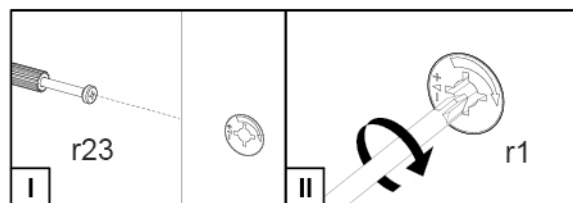
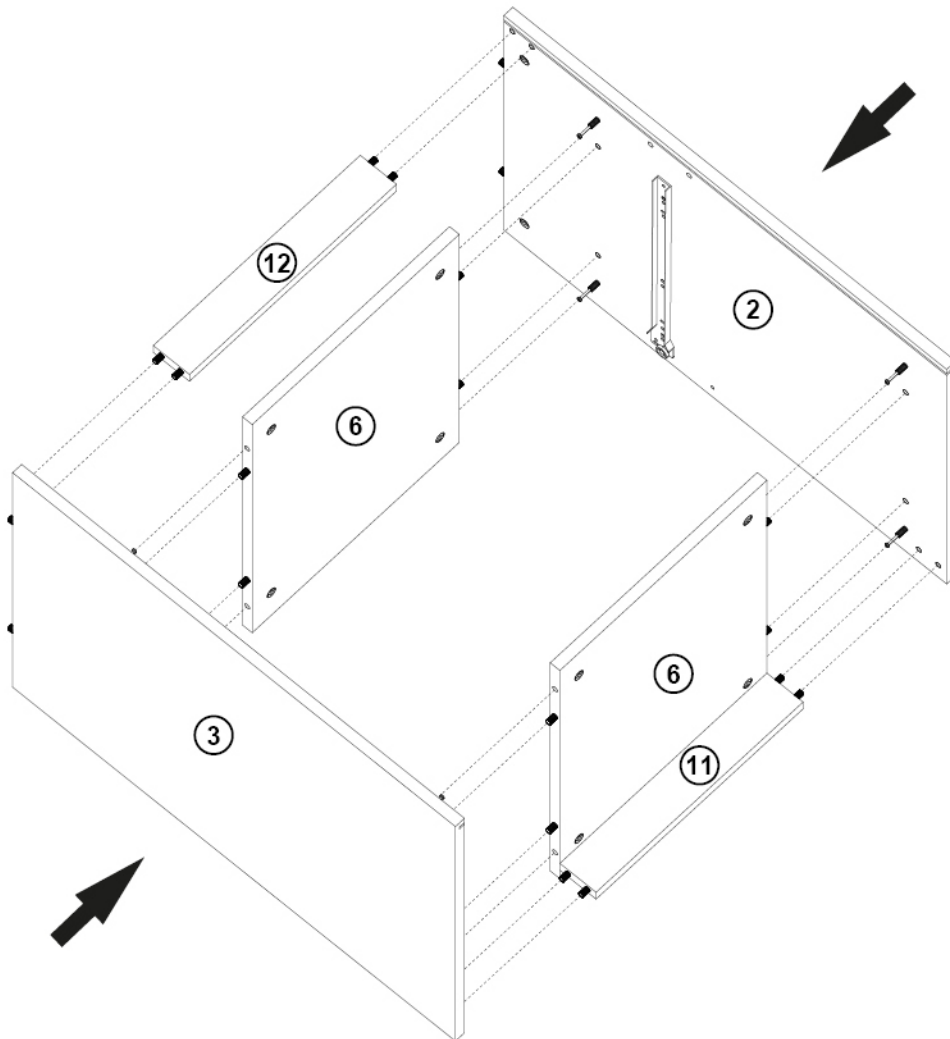
45mm



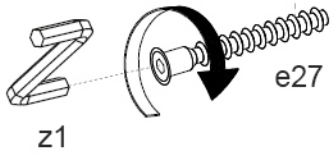
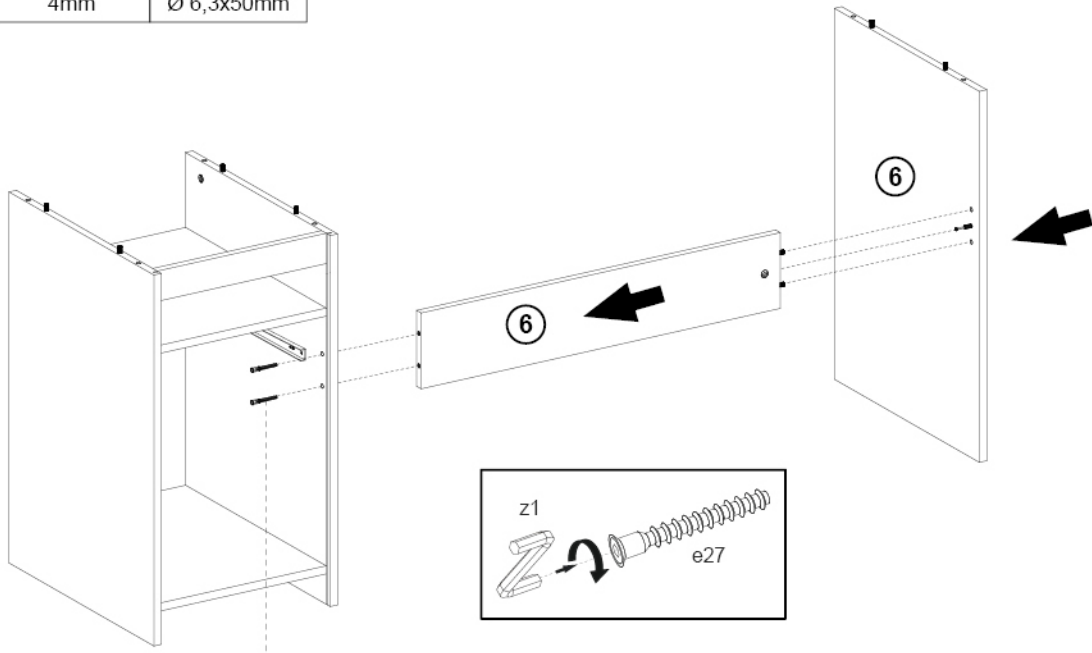
f1



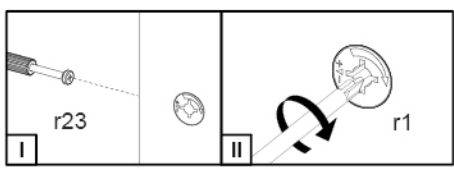
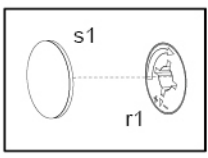
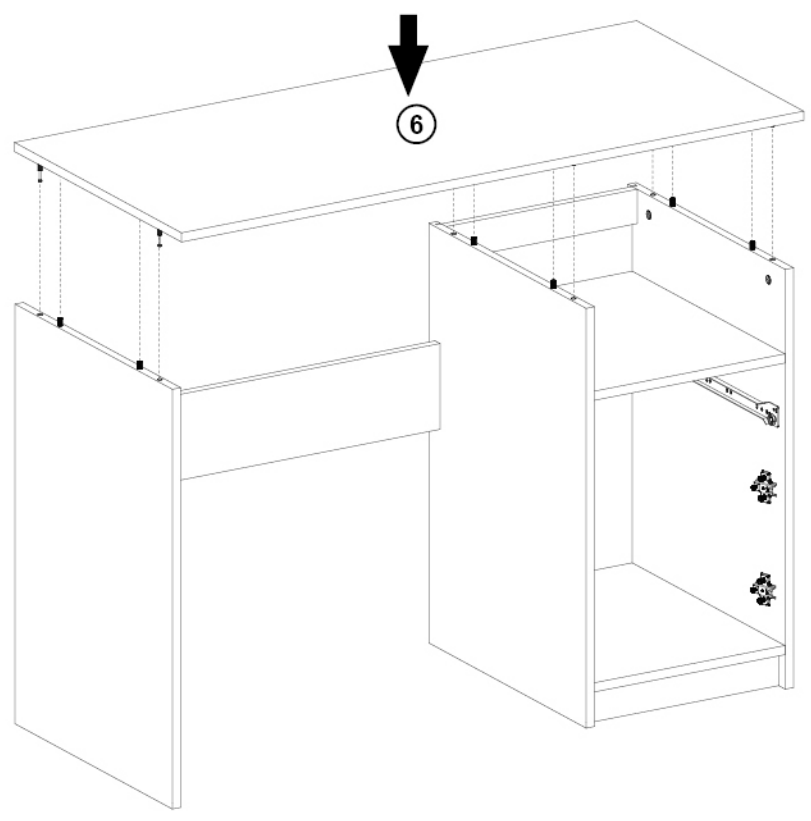
3



<b>4</b>	z1 x 1	e27 x 2
	4mm	Ø 6,3x50mm



<b>5</b>	s1 x 4
	Ø 20mm



# 6

l2 x 6



10x10x15mm

p20 x 3



Ø 4,2x13mm

k40 x 6

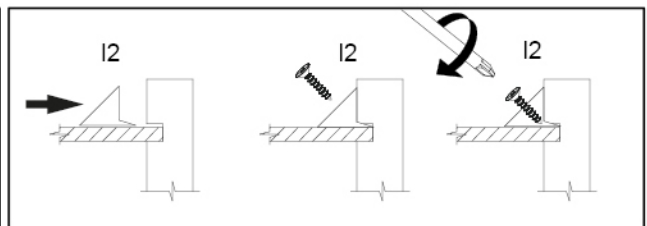
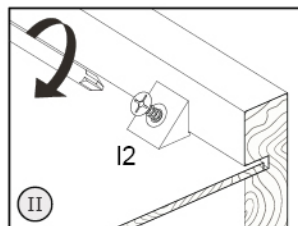
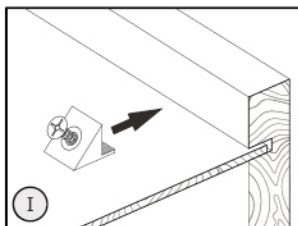
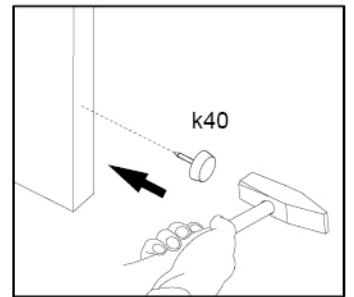
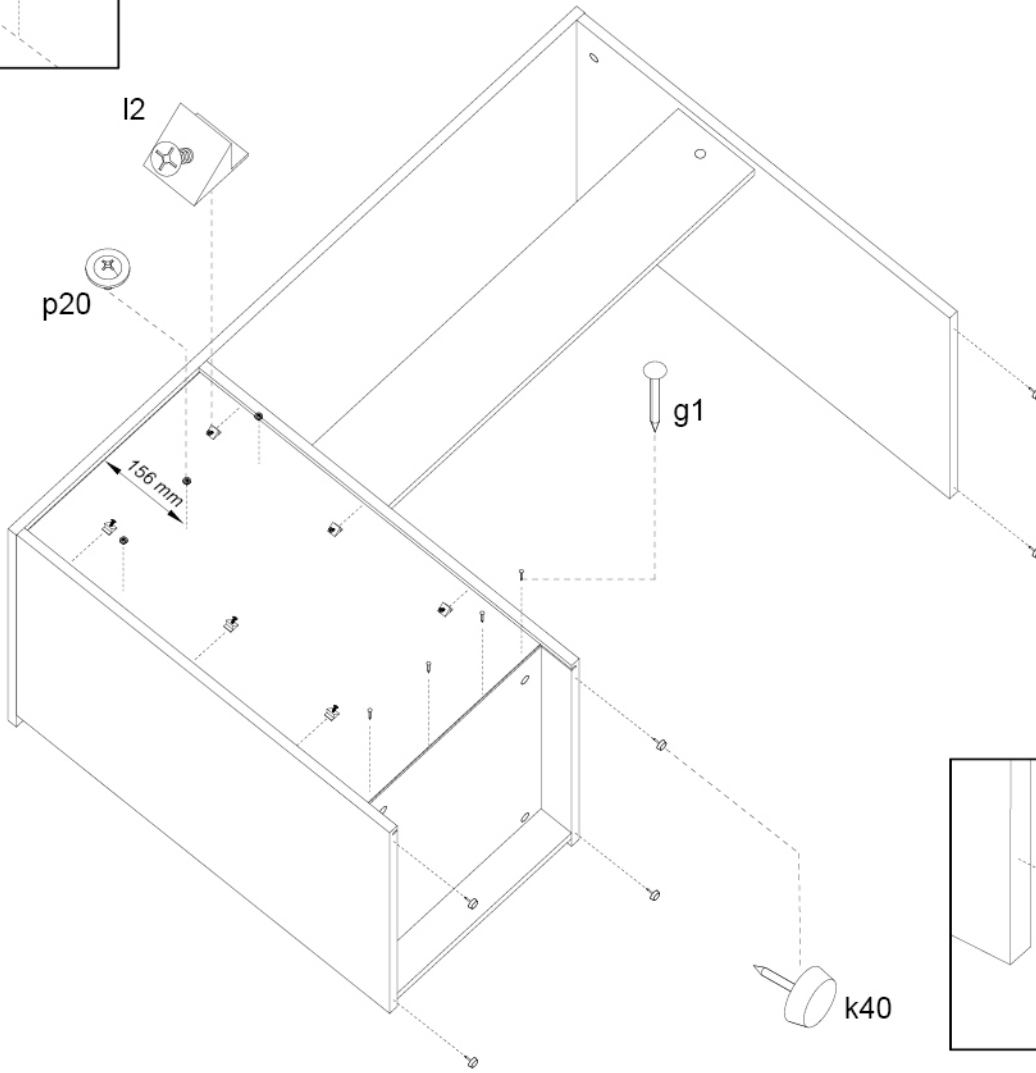
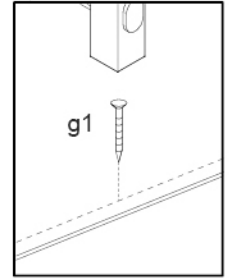
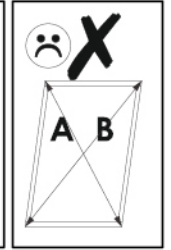
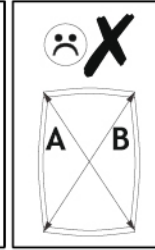
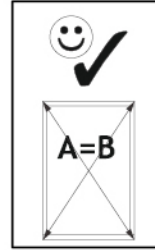
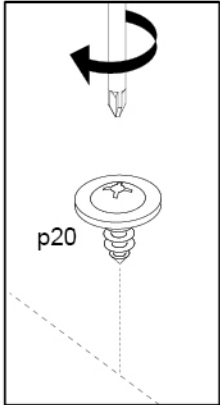


Ø 15mm

g1 x 4



Ø 2x20mm



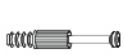
# 7

r1 x 2



Ø 15x12mm

r23 x 2



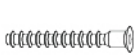
45mm

z1 x 1



4mm

e27 x 4



Ø 6,3x50mm

p26 x 2



Ø 4x25mm

c244 x 1

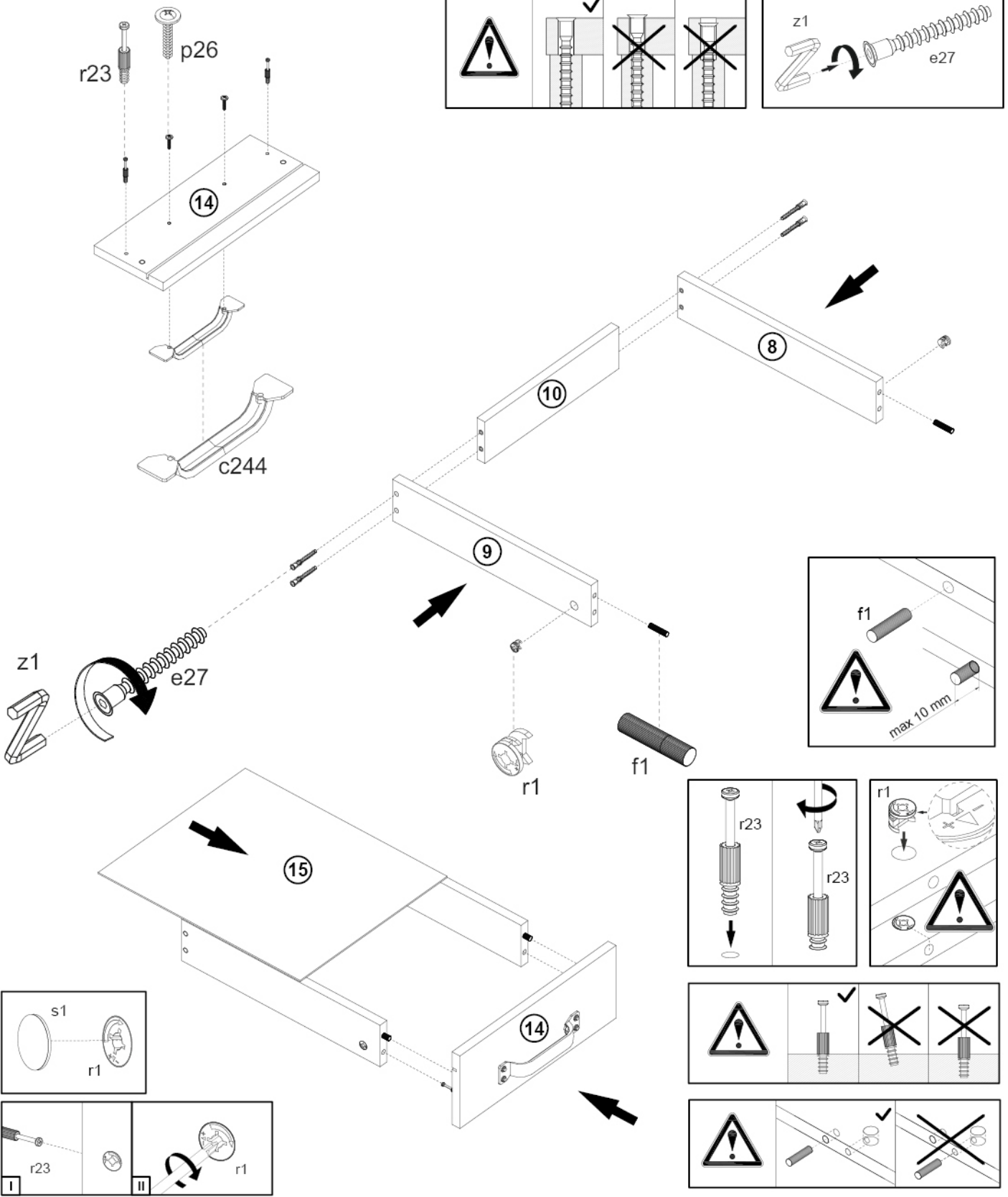
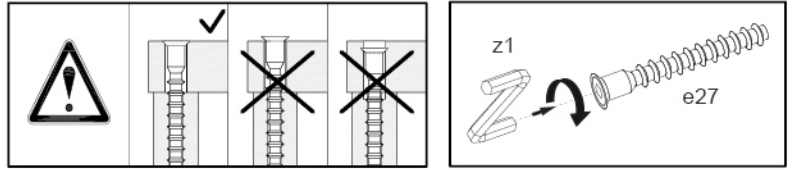


L=184mm

f1 x 2



Ø 8x30mm



# 8

p51 x 4



Ø 3,5x16mm

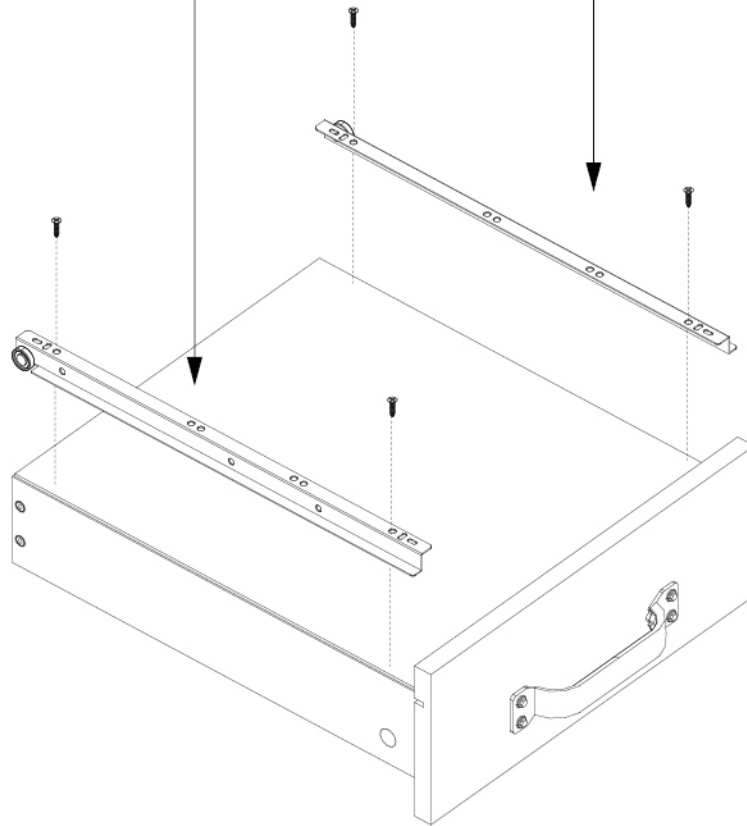
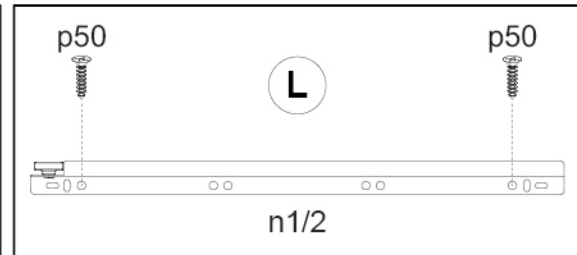
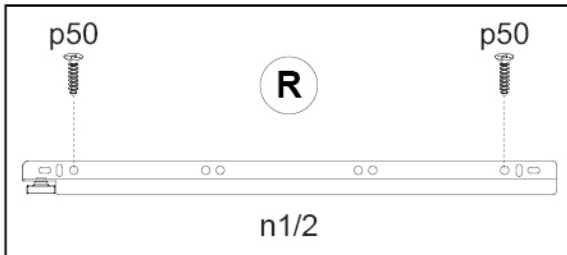
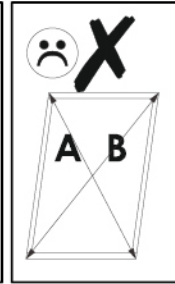
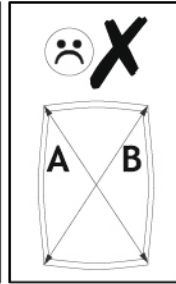
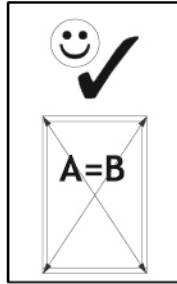
n1/2 x 1

R

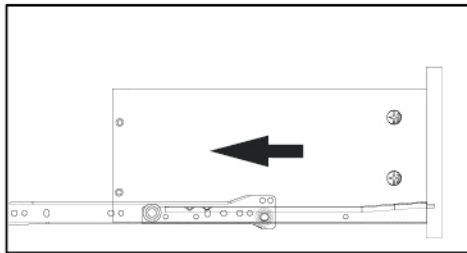
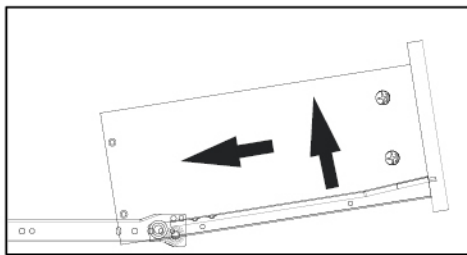
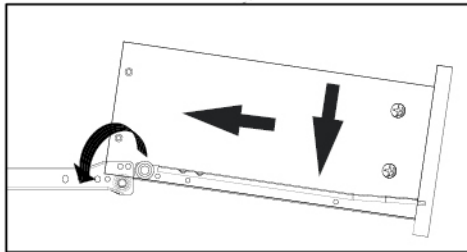
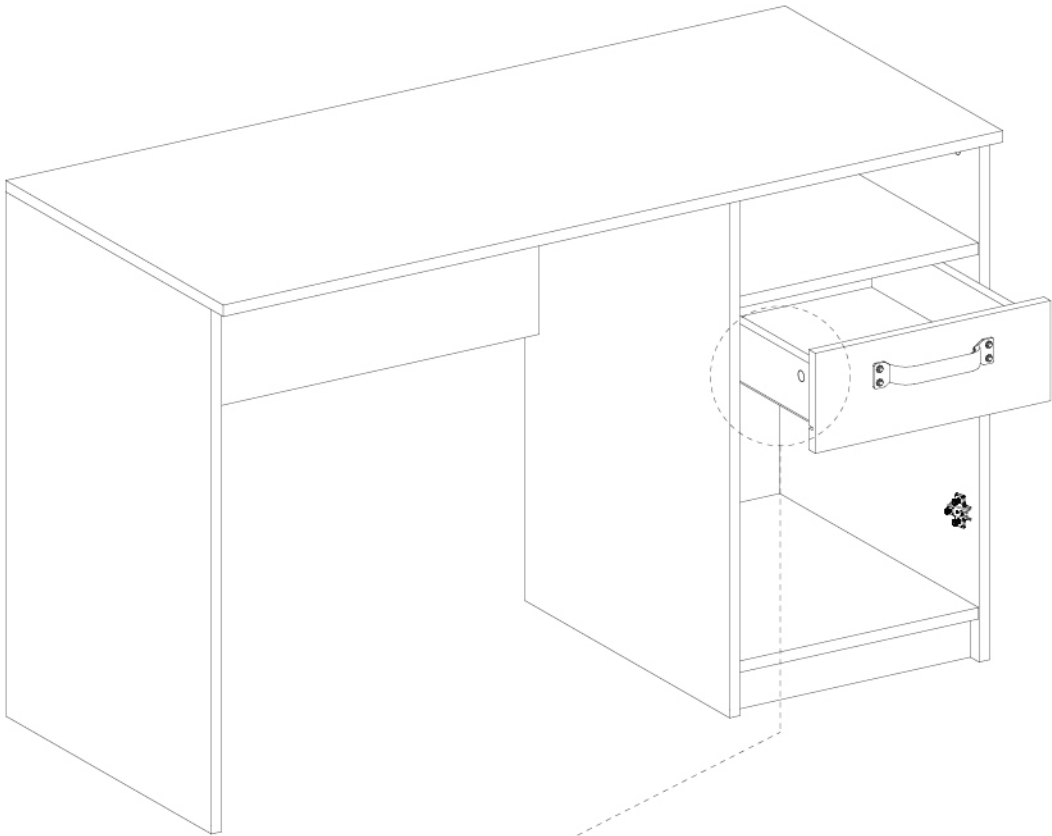


L

L=400mm

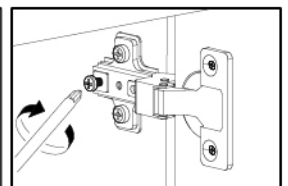
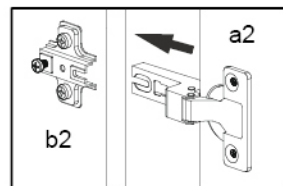
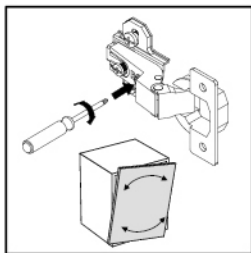
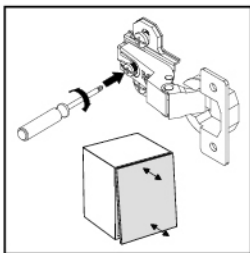
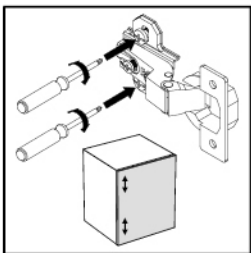
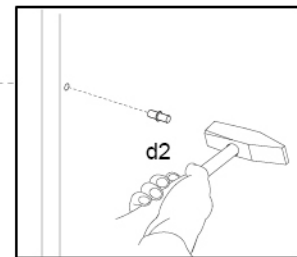
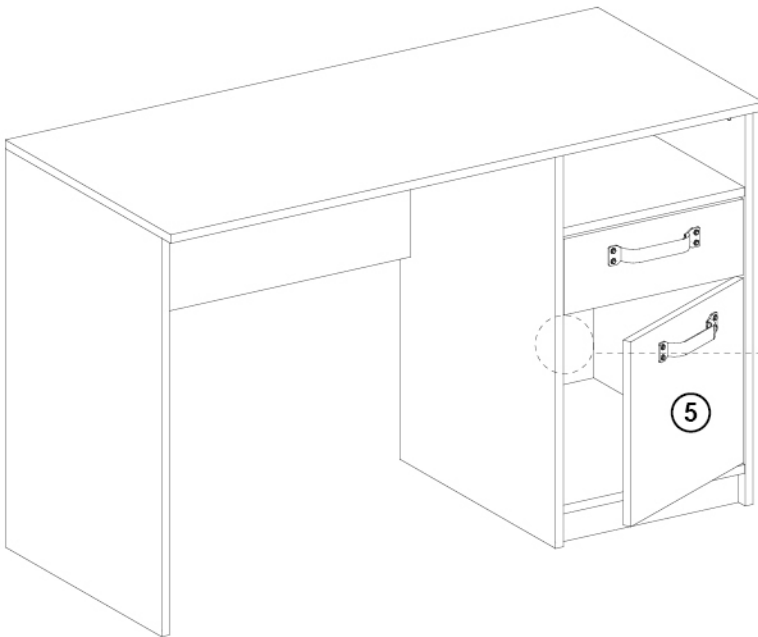
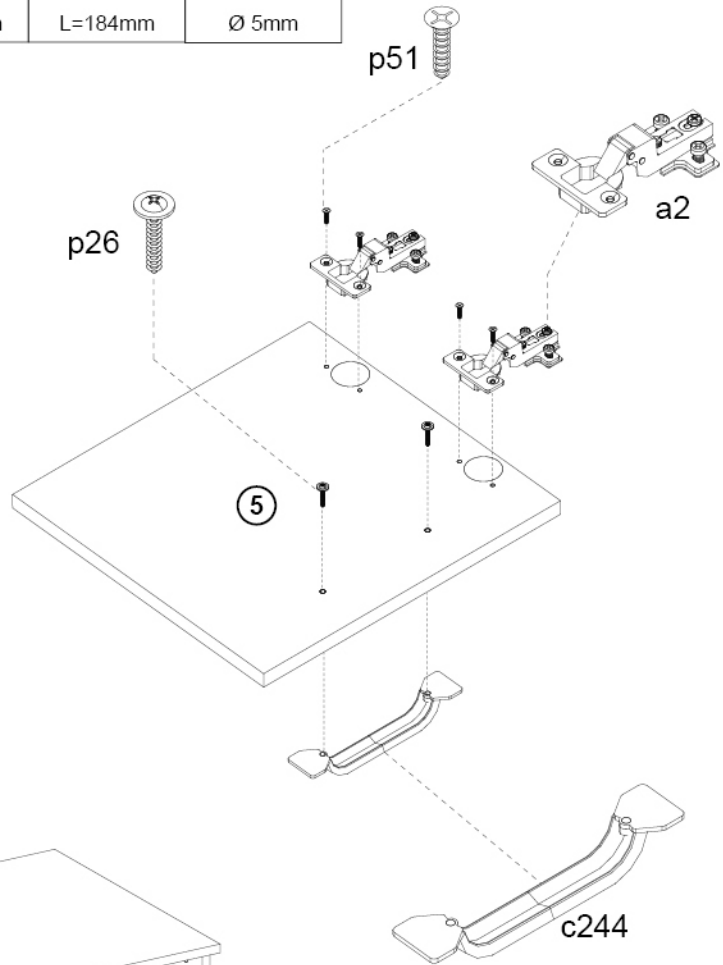
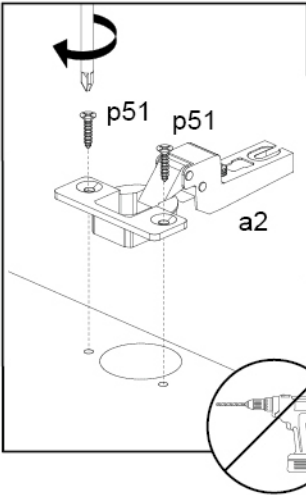
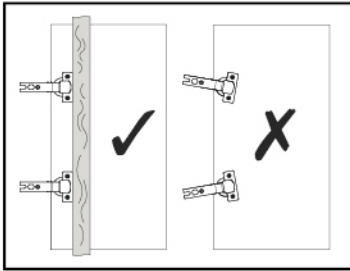
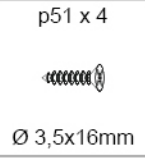
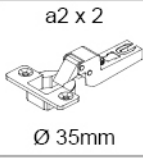


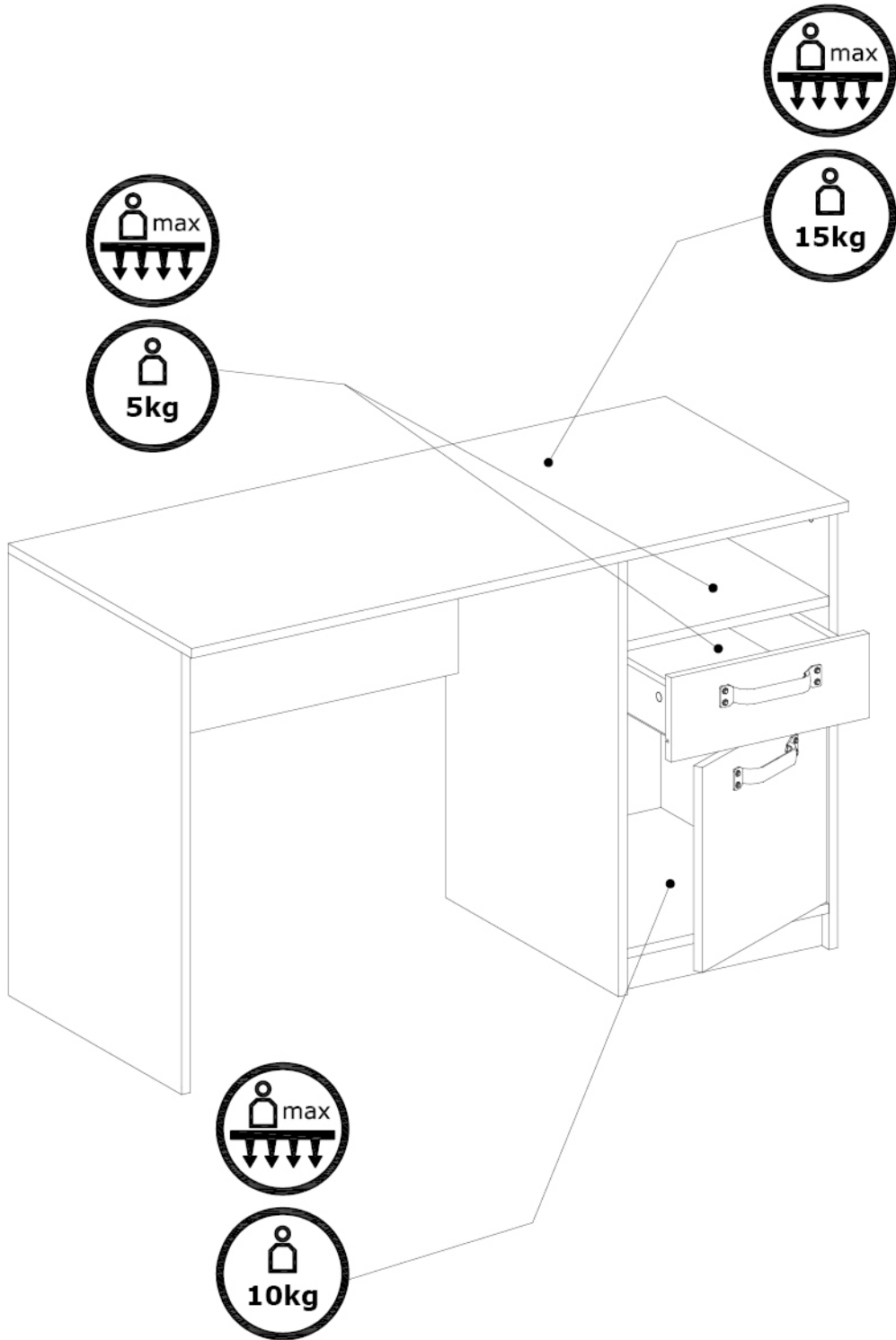
9

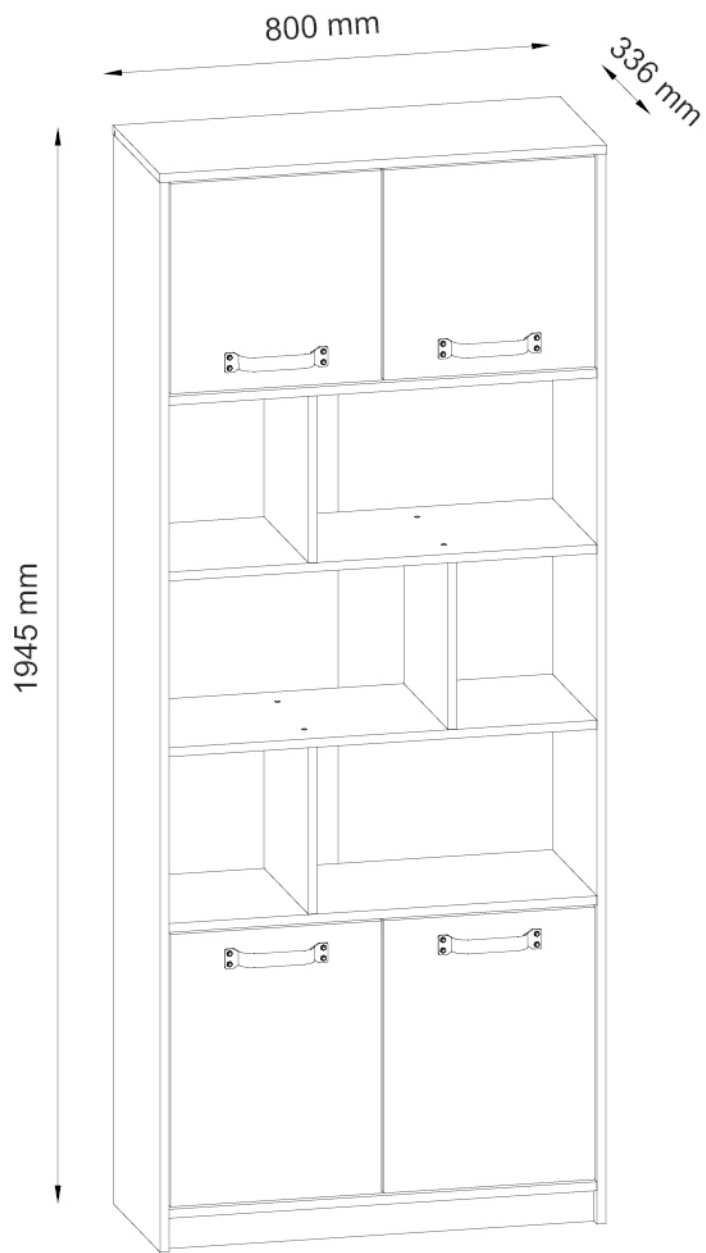
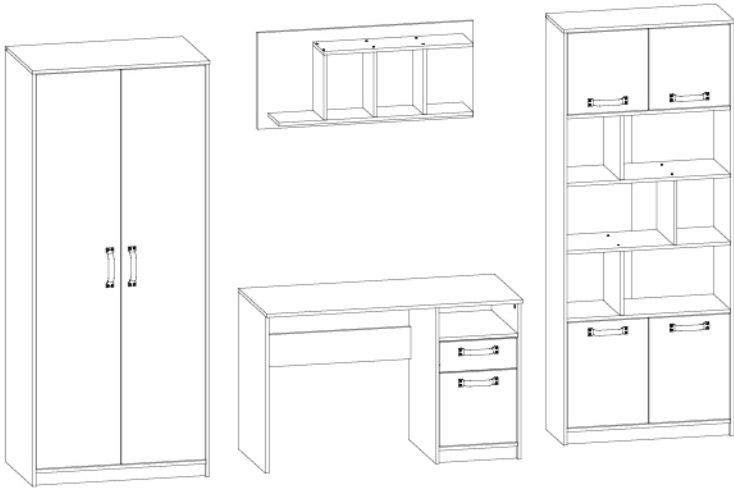


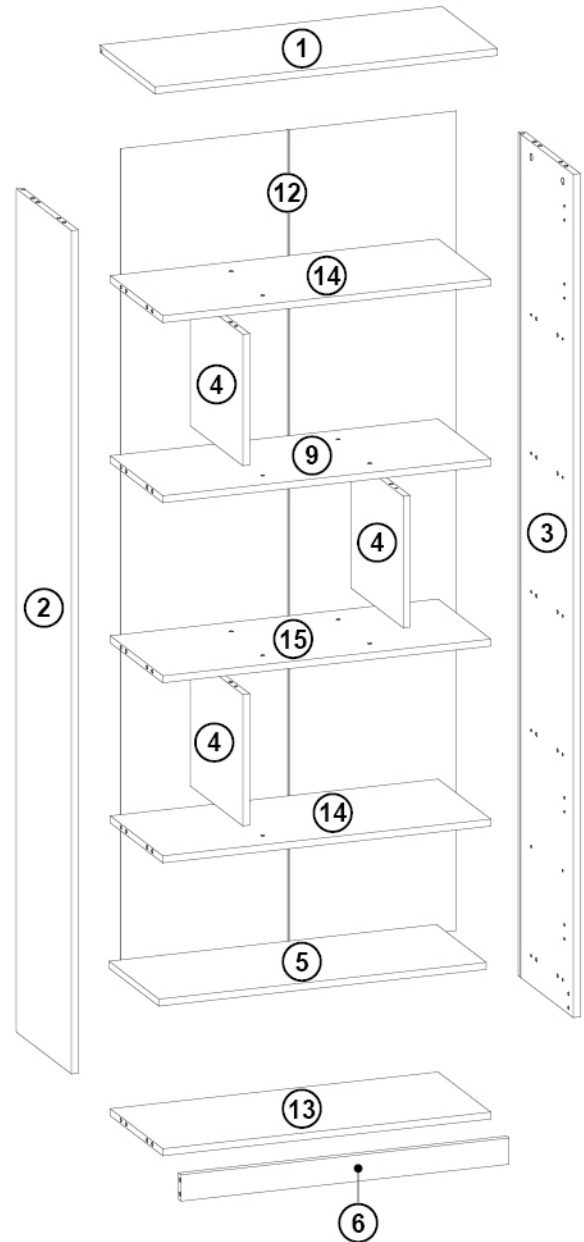
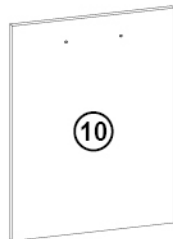
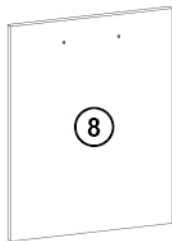
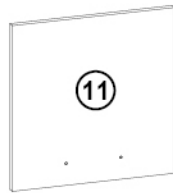
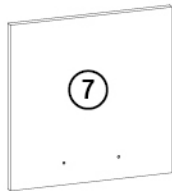
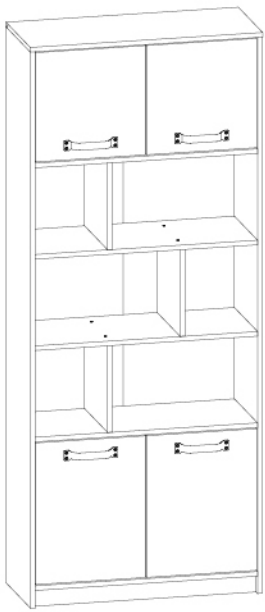


# 10



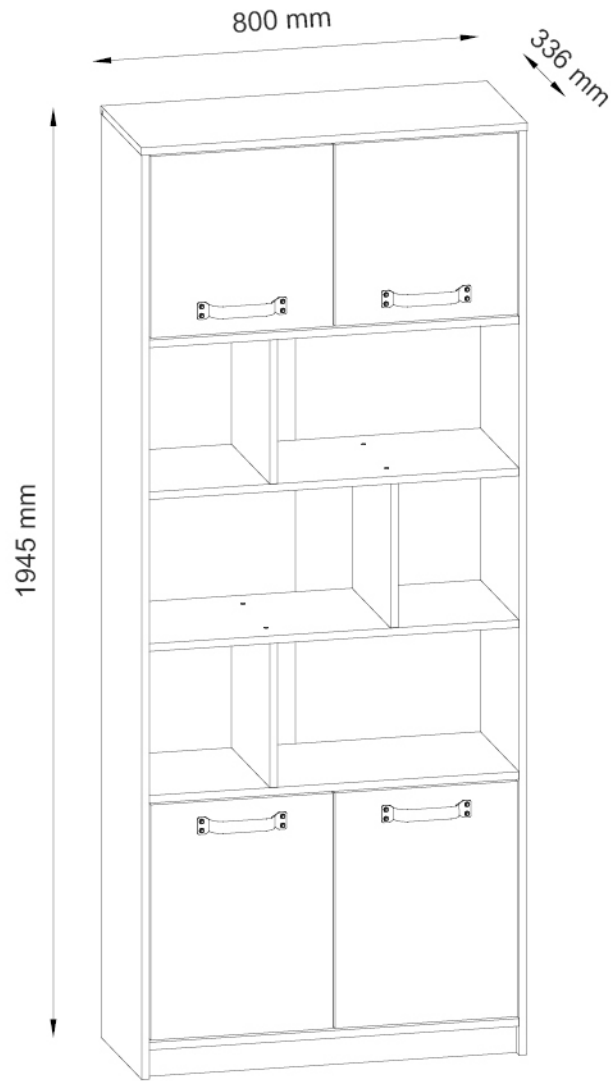




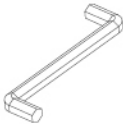
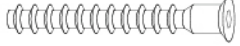


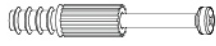

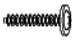



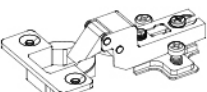











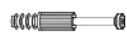
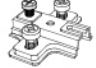
A	B (mm)		C	D
1	800	336	16	x1 2/6
2	1924	335	16	x1 3/6
3	1924	335	16	x1 3/6
4	300	319	16	x1 2/6
5	765	303	16	x1 2/6
6	766	60	16	x1 2/6
7	378	378	16	x1 3/6
8	490	378	16	x2 3/6
9	766	320	16	x1 3/6
10	490	378	16	x2 3/6

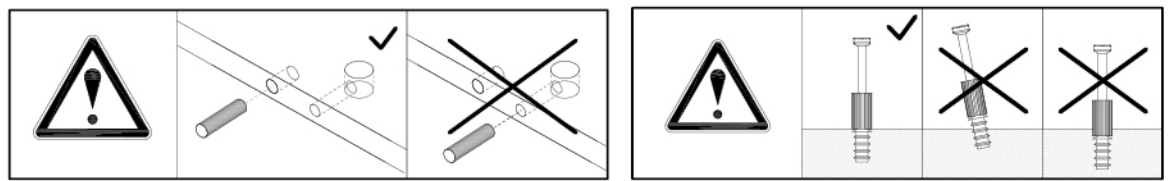
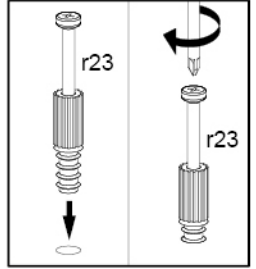
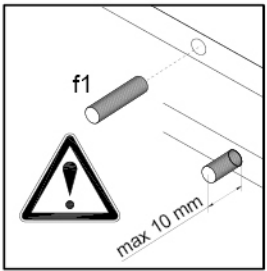
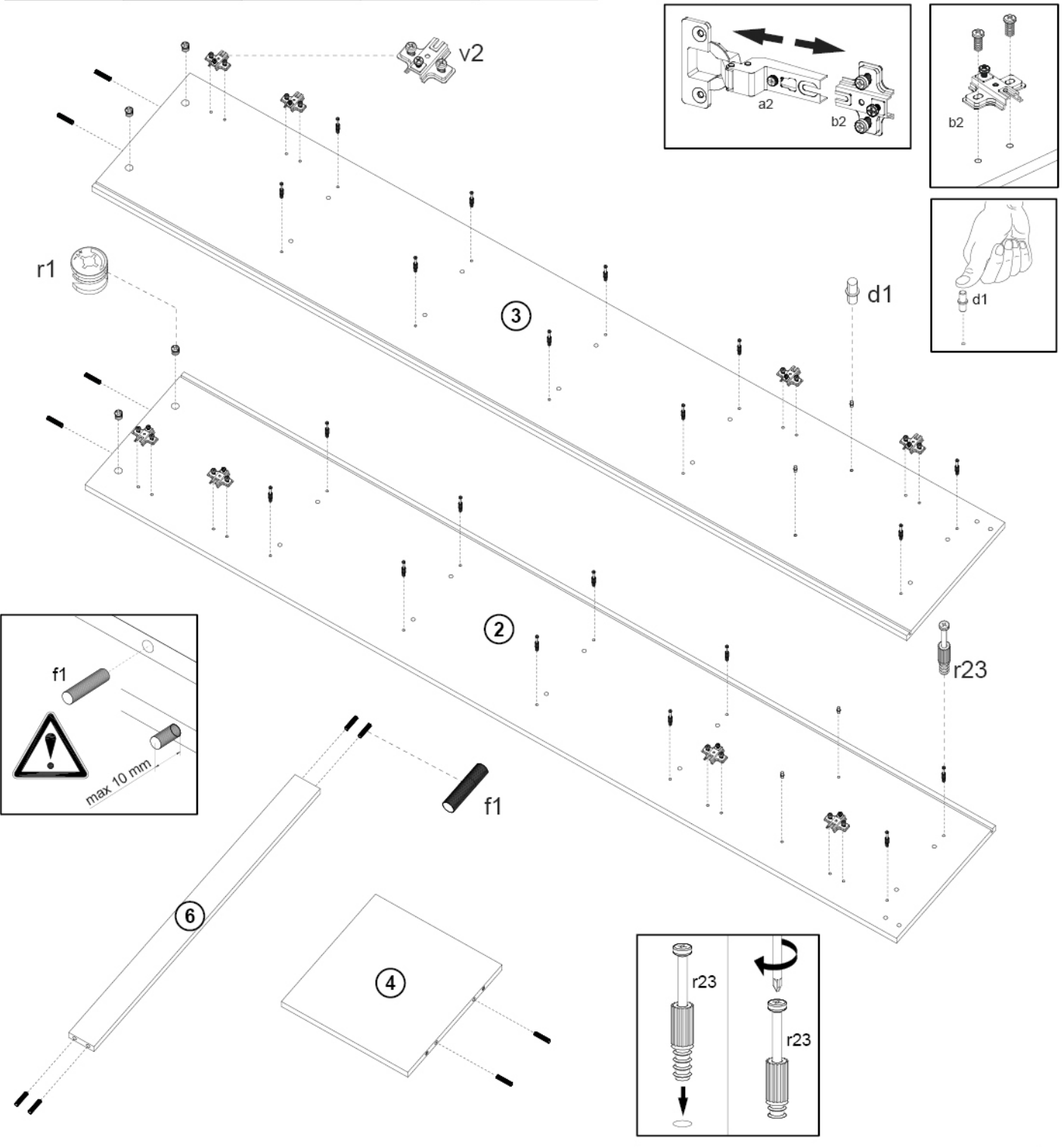
A	B (mm)		C	D
11	378	378	16	x1 3/6
12	1870	780	2,5	x1 3/6
13	766	320	16	x1 3/6
14	766	320	16	x1 2/6
15	766	320	16	x1 2/6



4x  Ø 5mm <b>d1</b>	12x  Ø 12mm <b>s3</b>	1x  4mm <b>z1</b>	12x  Ø 6,3x50mm <b>e27</b>
20x  Ø 20mm <b>s1</b>	34x  Ø 8x30mm <b>f1</b>	24x  45mm <b>r23</b>	24x  Ø 15x12mm <b>r1</b>
8x  Ø 4x25mm <b>p26</b>	1x  L=75x25x15mm <b>n14/2</b>	18x  Ø 3,5x16mm <b>p51</b>	10x  10x10x15mm <b>l2</b>
8x  Ø 35mm <b>ab2</b>	30x  Ø 2x20mm <b>g1</b>	4x  Ø 15mm <b>k40</b>	4x  L=184mm <b>c244</b>
2x  Ø 5mm <b>d2</b>			

# 11

f1 x 10  Ø 8x30mm	d1 x 4  Ø 5mm	r1 x 4  Ø 15x12mm	r23 x 20  45mm	b2 x 8  40x50x12mm
--	--	--	---	--



# 12

f1 x 20



Ø 8x30mm

r1 x 20



Ø 15x12mm

r23 x 4

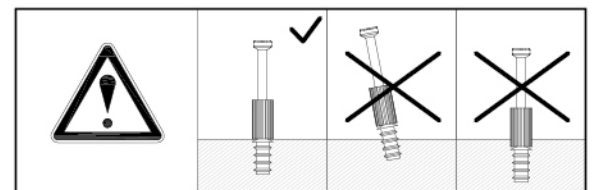
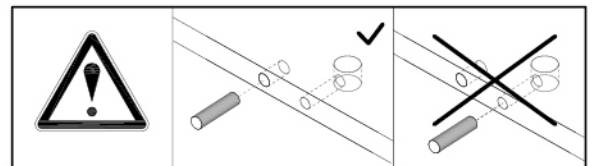
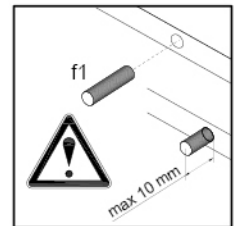
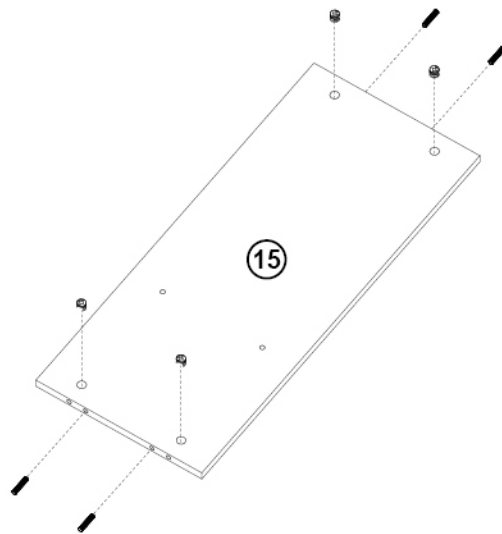
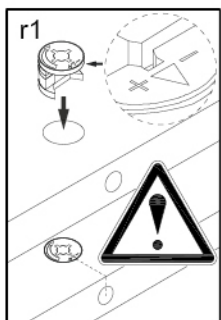
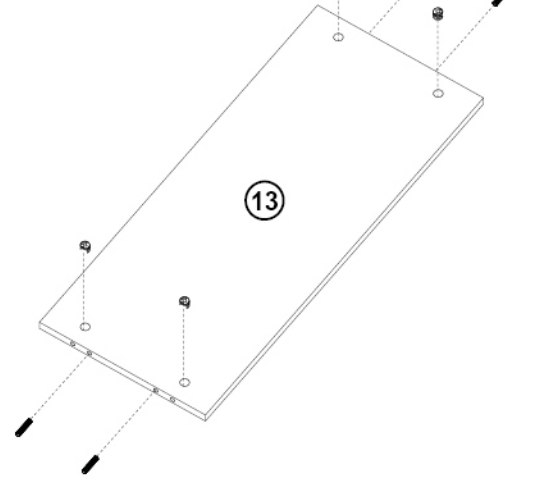
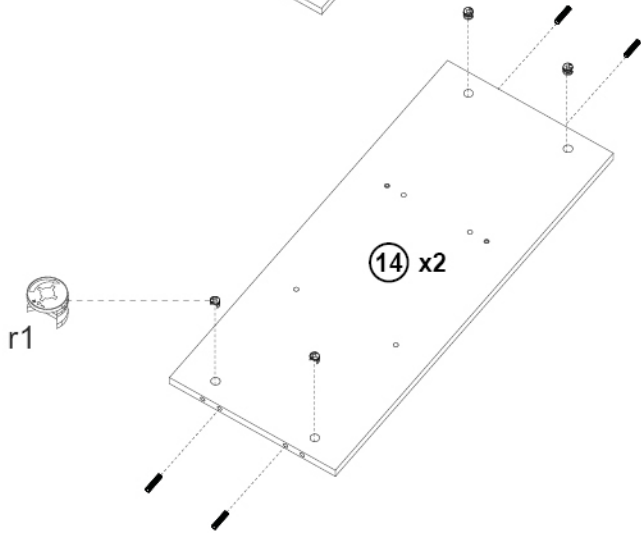
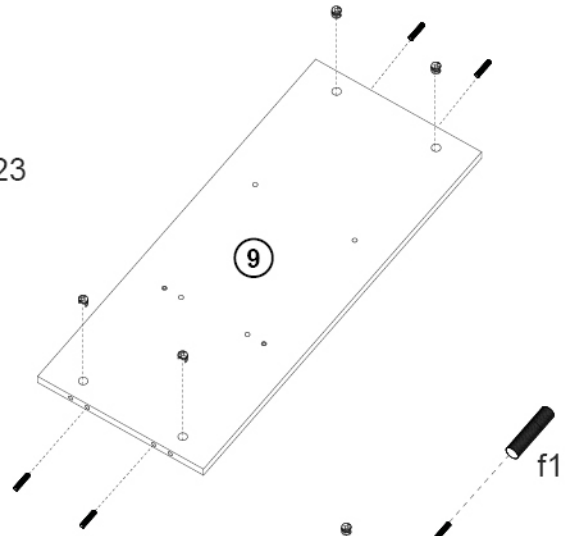
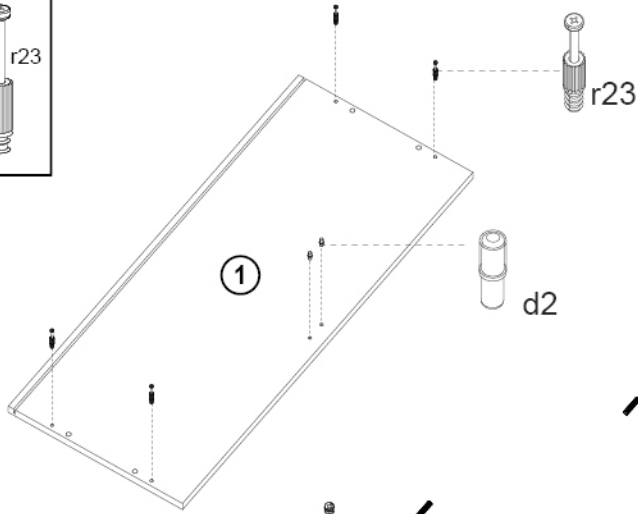
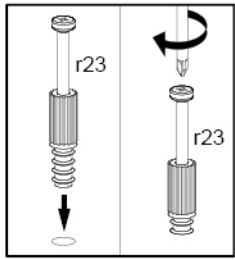


45mm

d2 x 2



Ø 5mm



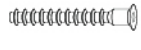
# 13

z1 x 1



4mm

e27 x 12

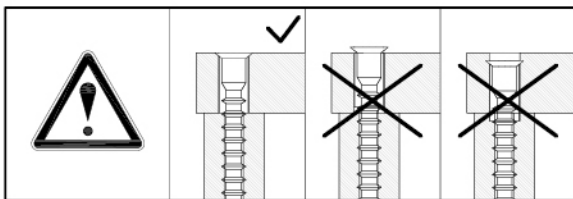
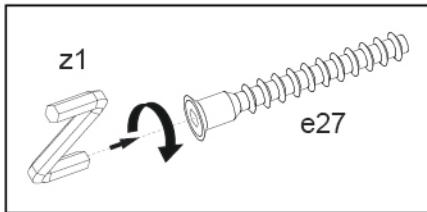
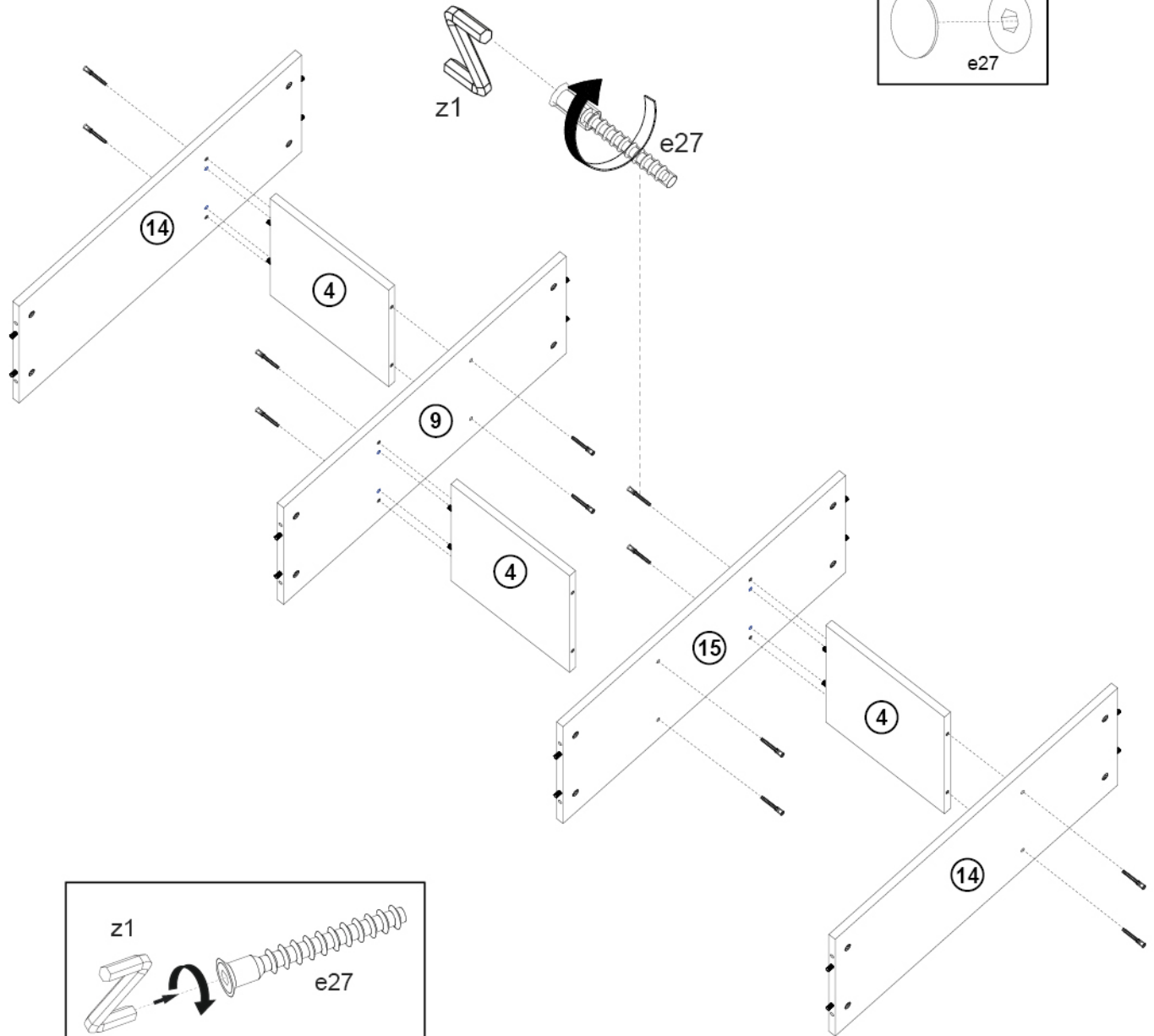


Ø 6,3x50mm

s3 x 12



Ø 14mm



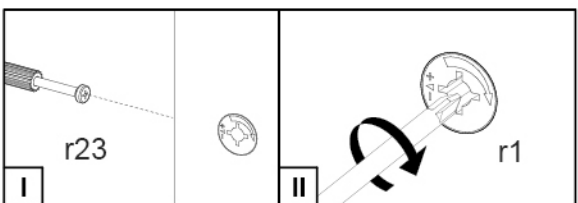
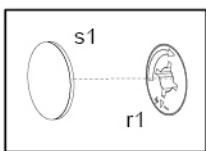
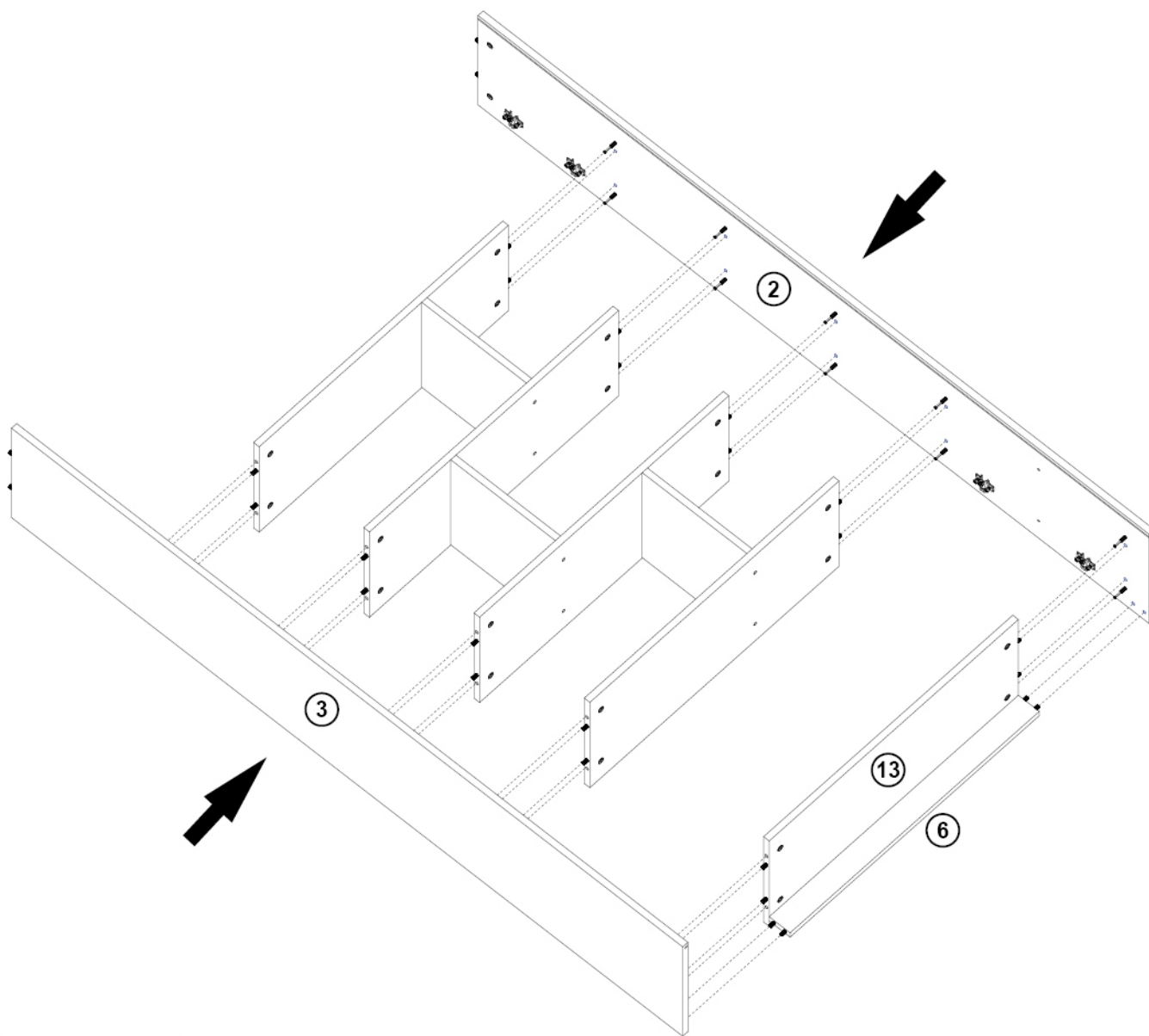


# 14

s1 x 16



Ø 20mm

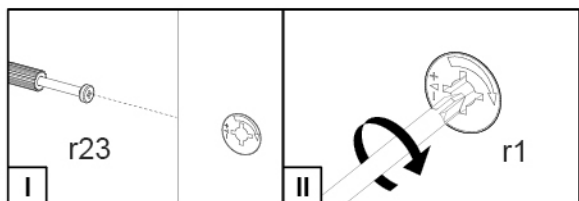
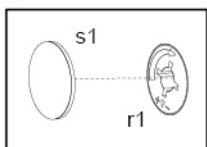
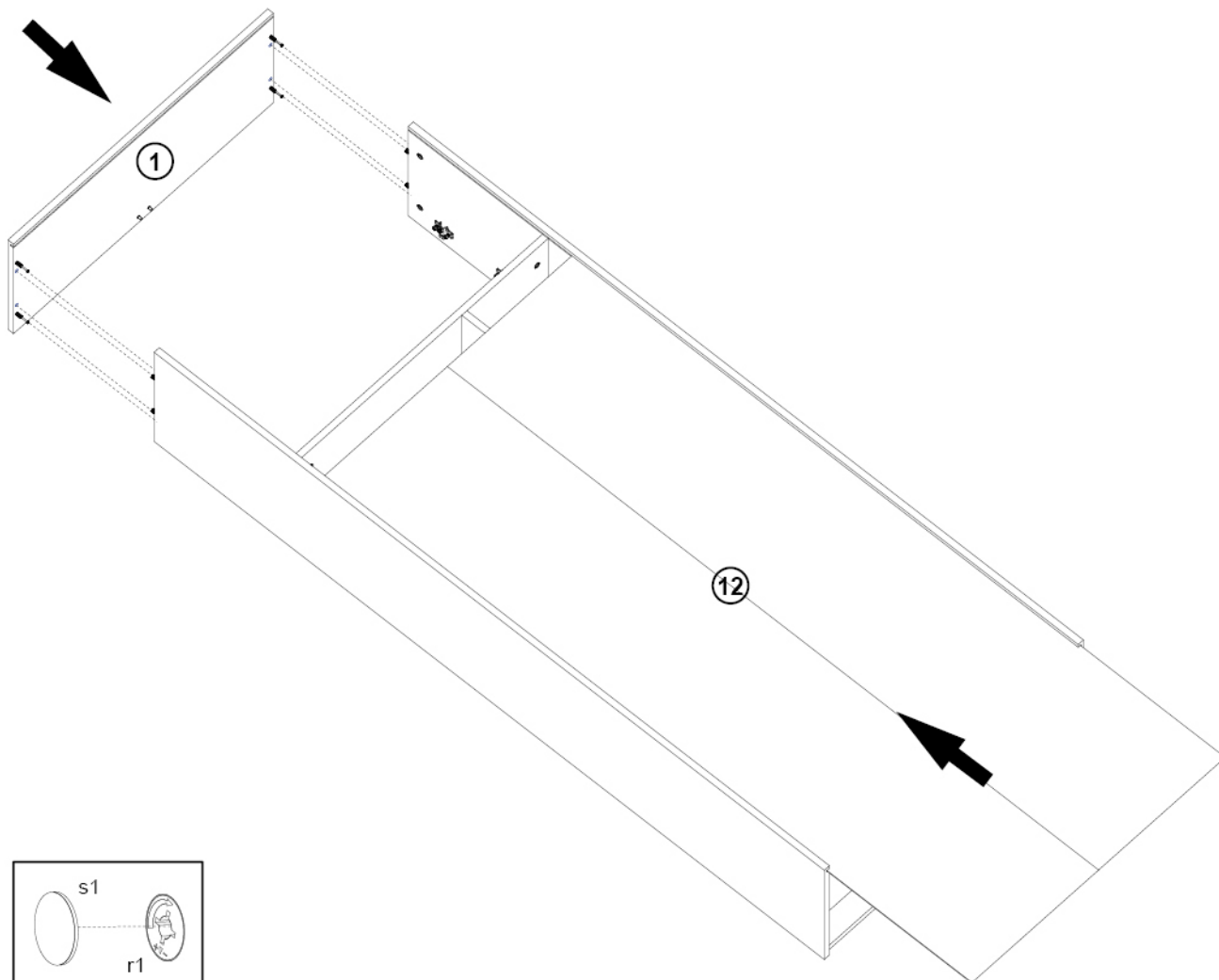


# 15

s1 x 4



Ø 20mm



# 16

I2 x 10



10x10x15mm

g1 x 30

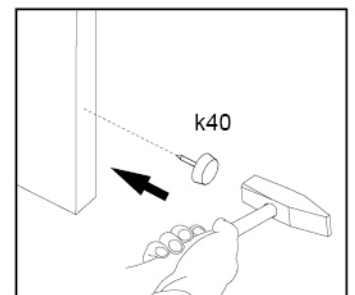
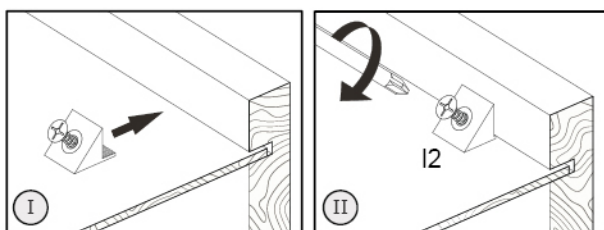
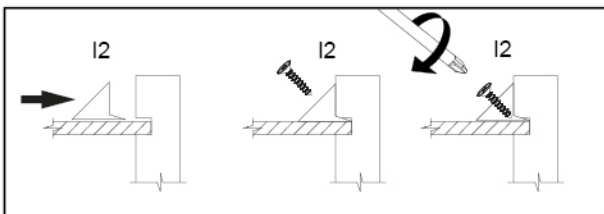
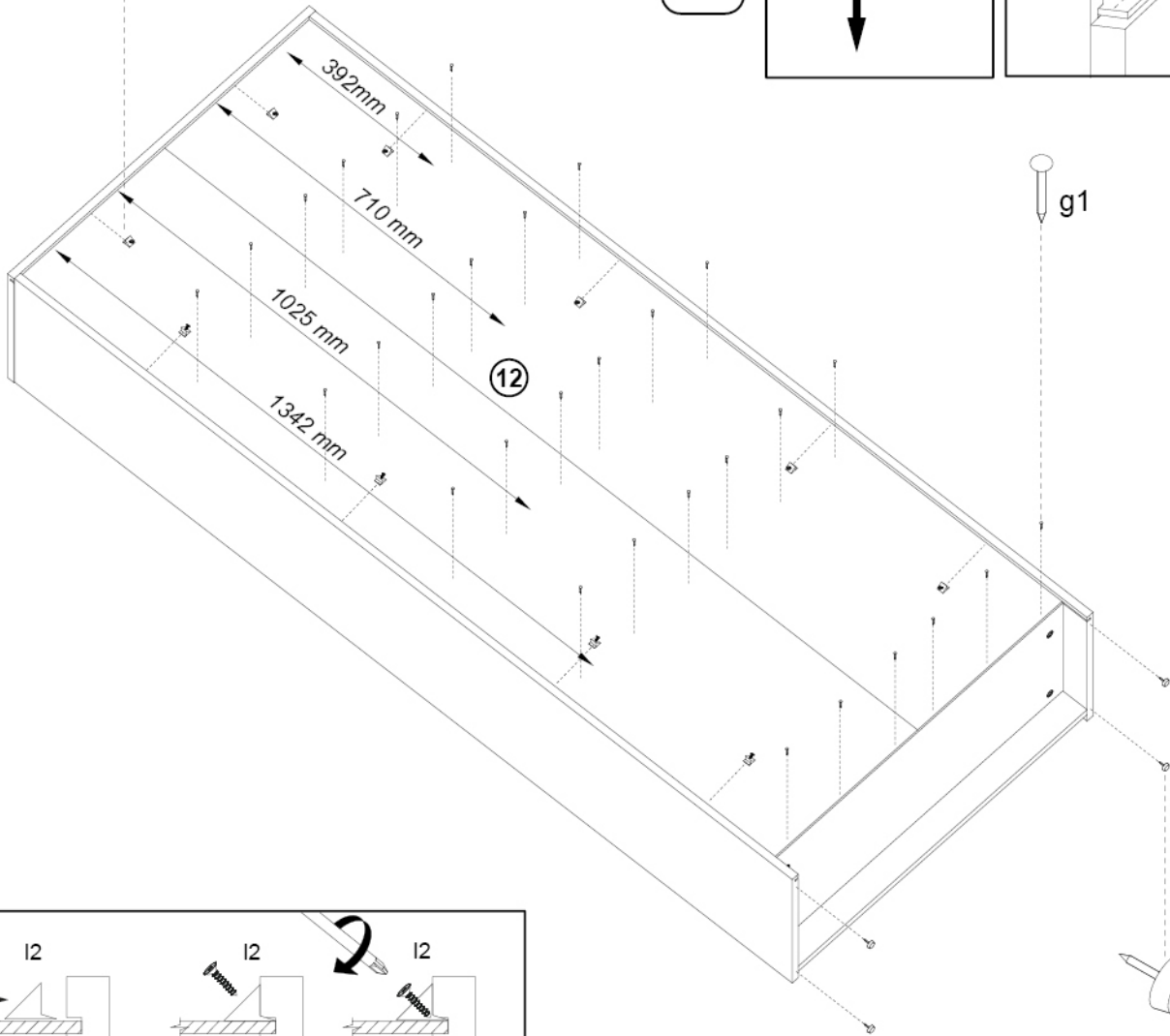
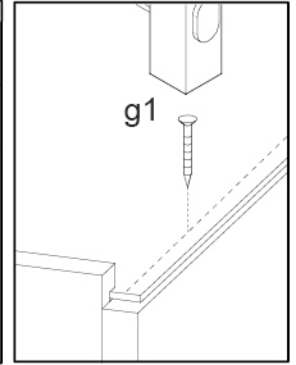
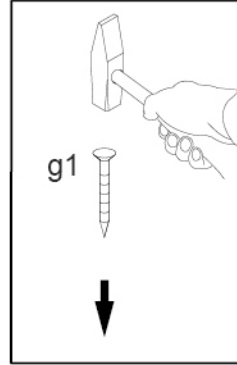
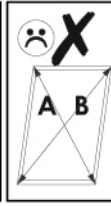
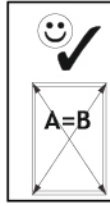


Ø 2x20mm

k40 x 4



Ø 15mm



# 17



n14/2 x 1

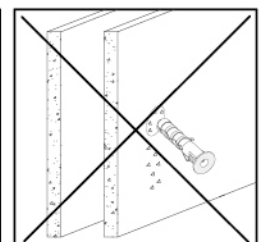
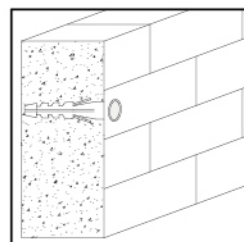
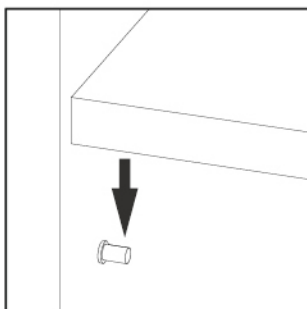
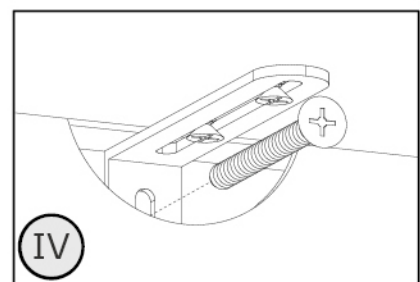
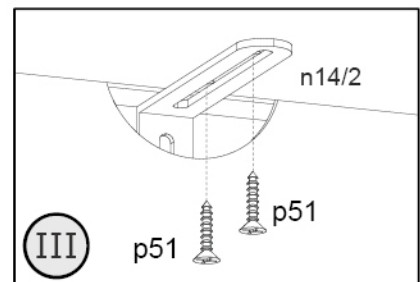
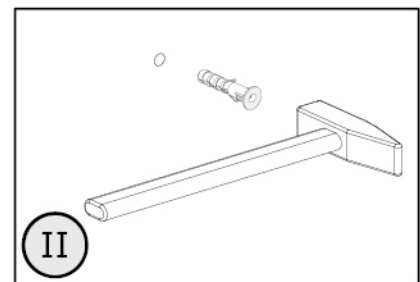
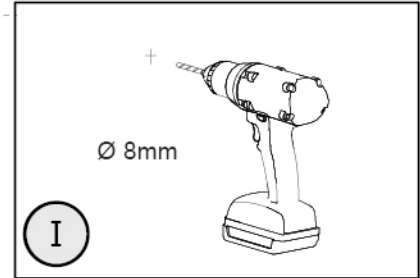
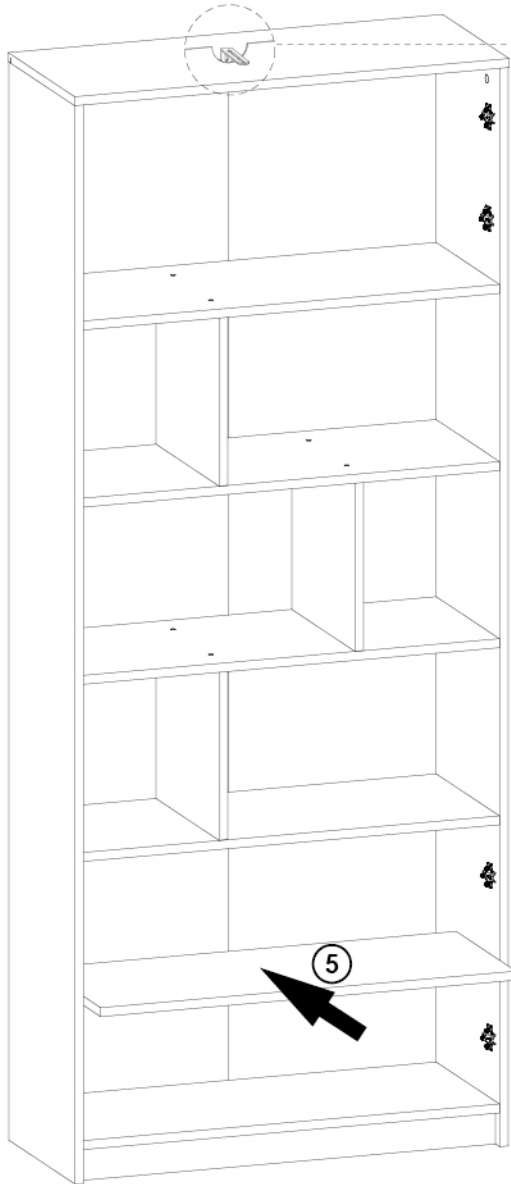


L=75x25x15mm





p51 x 2

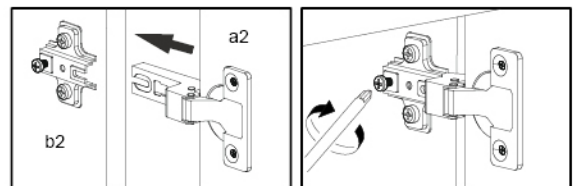
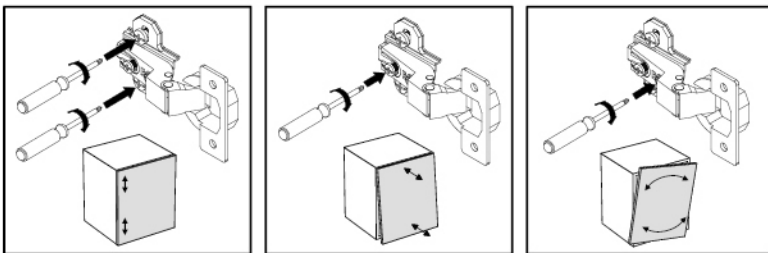
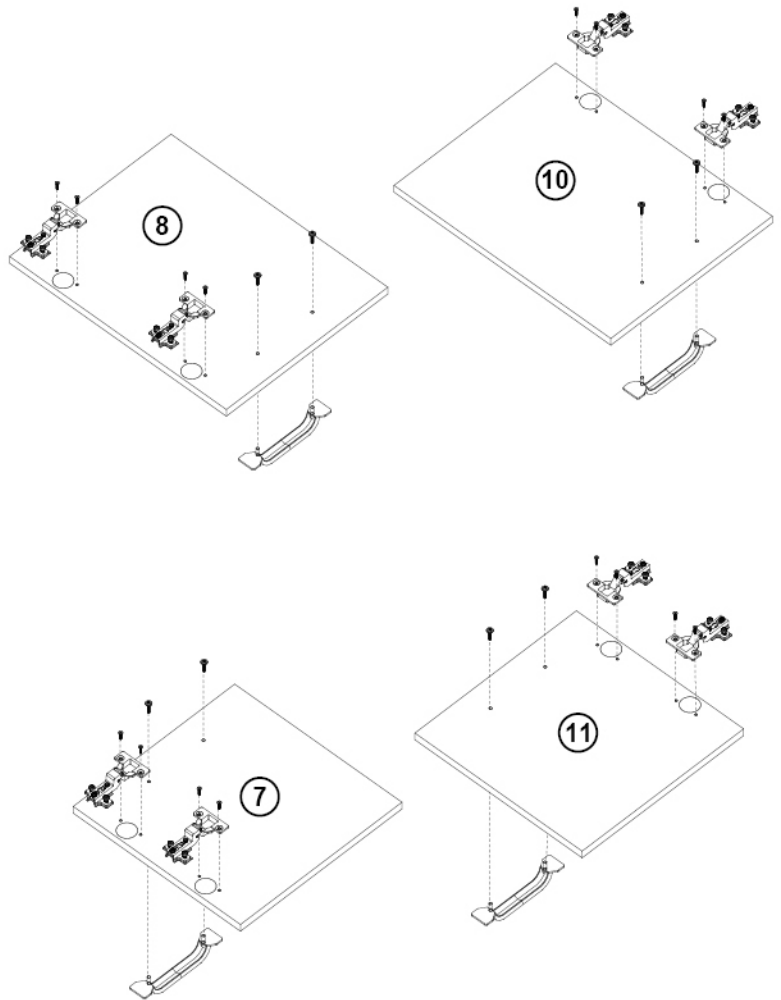
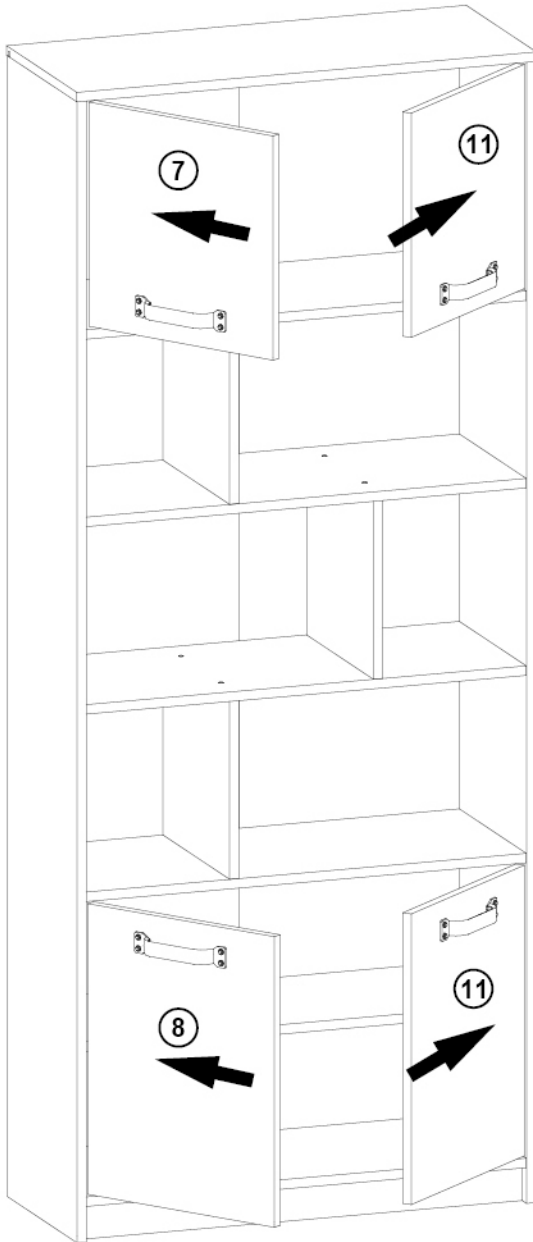
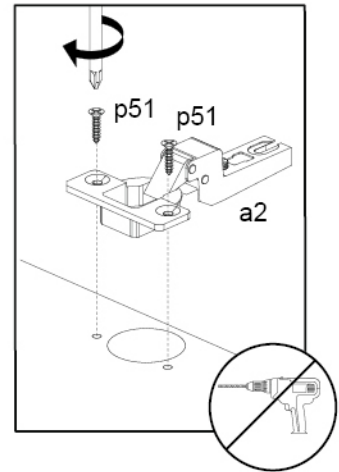


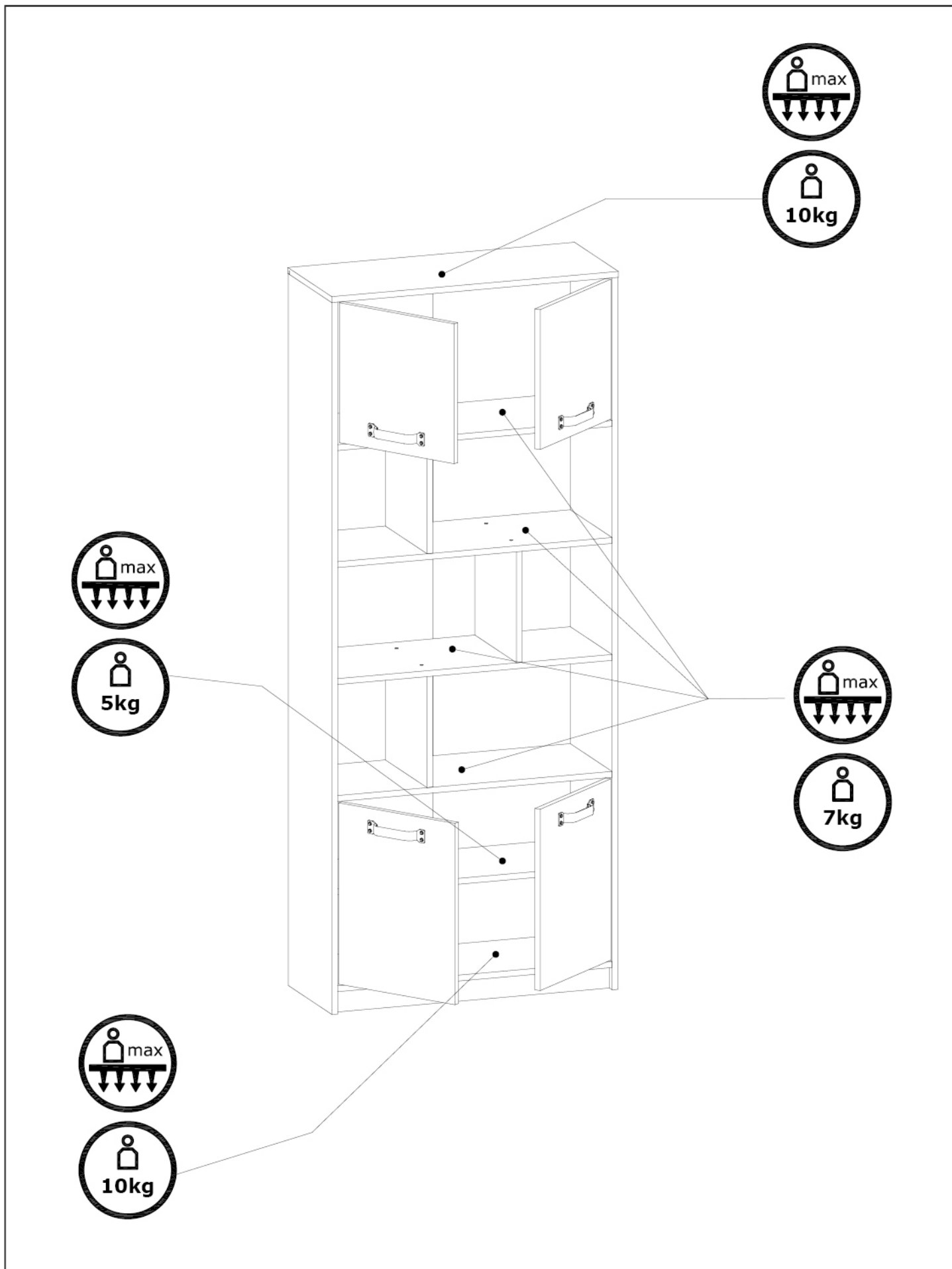
Ø 3,5x16mm

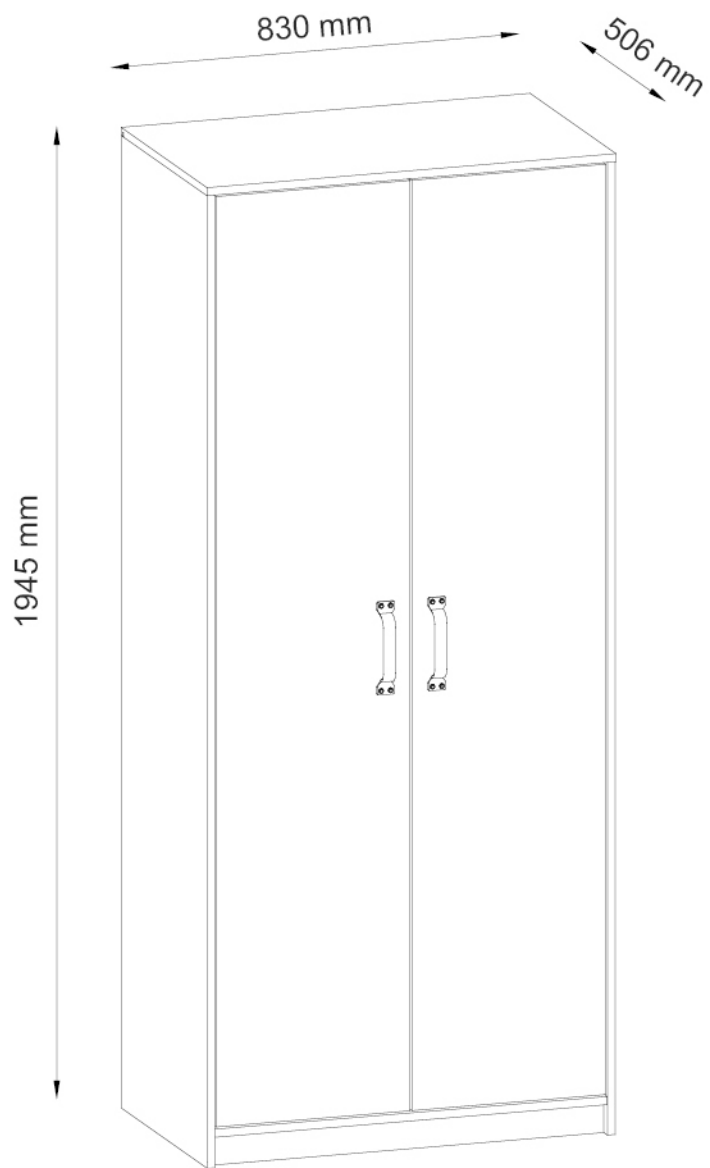
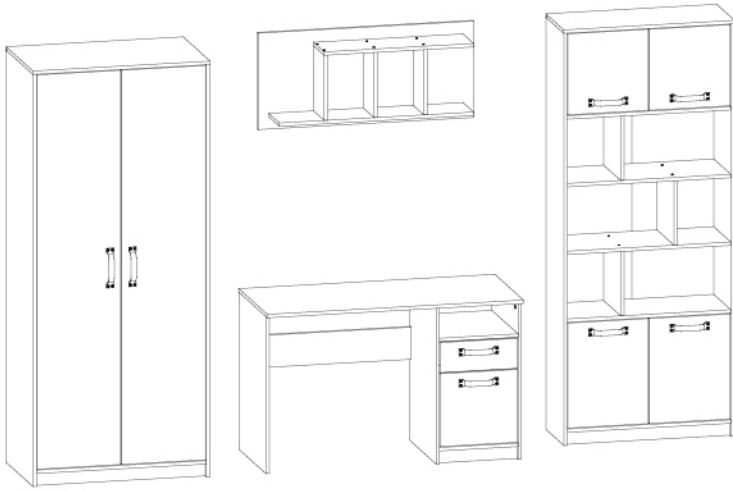


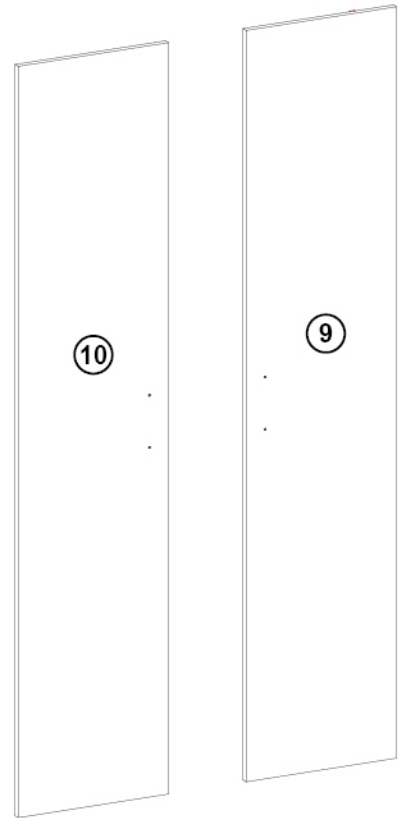
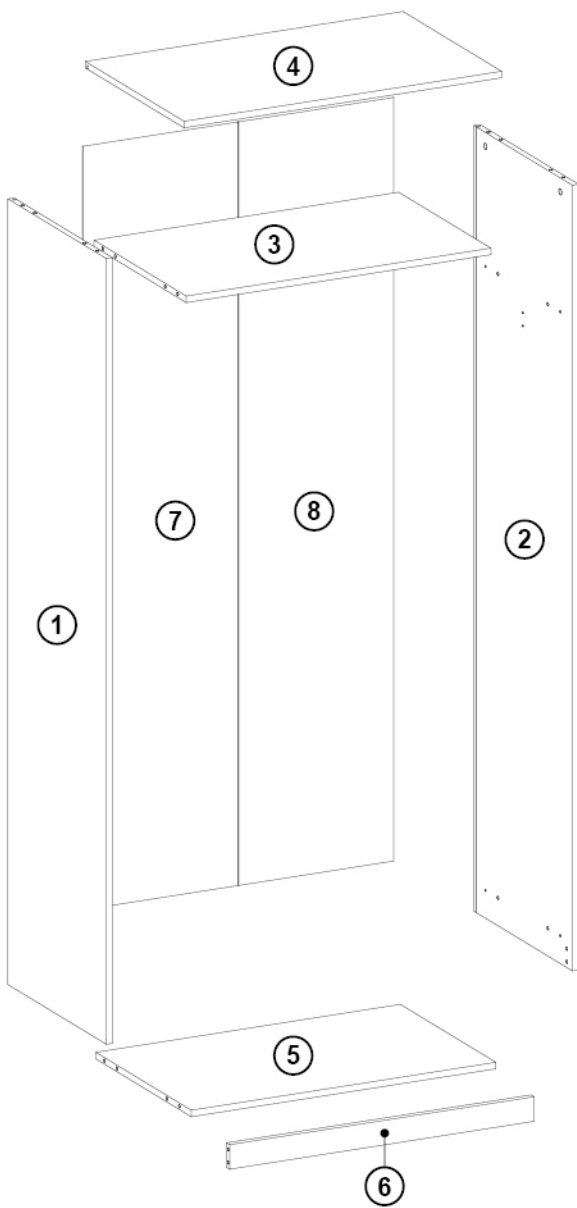
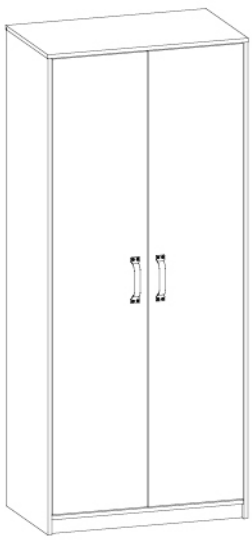
# 18

a2 x 8  Ø 35mm	p51 x 16  Ø 3,5x16mm	p26 x 8  Ø 4x25mm	c244 x 4  L=184mm
---	---	--	--



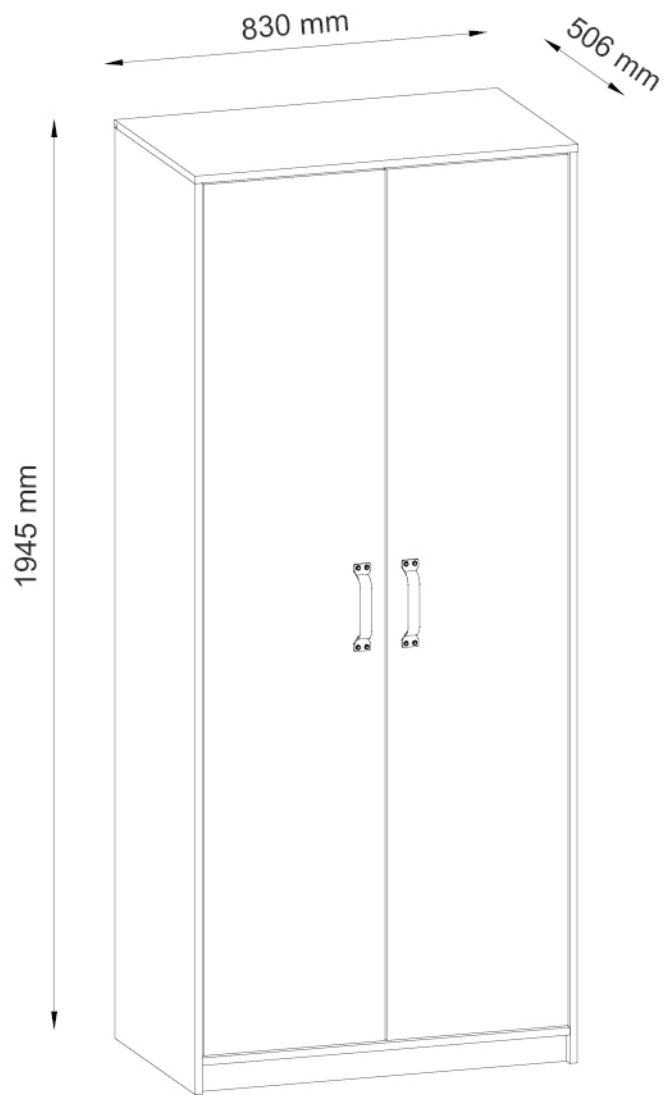




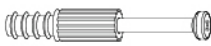


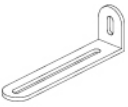


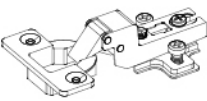
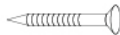









A	B (mm)		C	D
1	1924	505	16	x1 4/6
2	1924	505	16	x1 5/6
3	796	473	16	x1 4/6
4	830	506	16	x1 4/6
5	796	490	16	x1 4/6
6	796	60	16	x1 4/6
7	1870	405	2,5	x1 5/6
8	1870	405	2,5	x1 5/6
9	1840	393	16	x1 5/6
10	1840	393	16	x1 5/6





2x  30x15mm <b>t3</b>	16x  Ø 8x30mm <b>f1</b>	12x  45mm <b>r23</b>	12x  Ø 15x12mm <b>r1</b>
4x  Ø 4x25mm <b>p26</b>	1x  L=75x25x15mm <b>n14/2</b>	2x  Ø 6mm <b>r5</b>	12x  10x10x15mm <b>l2</b>
8x  Ø 35mm <b>ab2</b>	16x  Ø 2x20mm <b>g1</b>	4x  Ø 15mm <b>k40</b>	2x  L=184mm <b>c244</b>
8x  Ø 20mm <b>s1</b>	1x  L=791x23x15mm <b>t1</b>	20x  Ø 3,5x16mm <b>p51</b>	

# 18

f1 x 8



Ø 8x30mm

t3 x 2



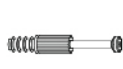
30x15mm

r1 x 4



Ø 15x12mm

r23 x 8



45mm

p51 x 4

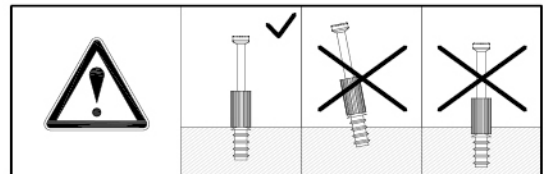
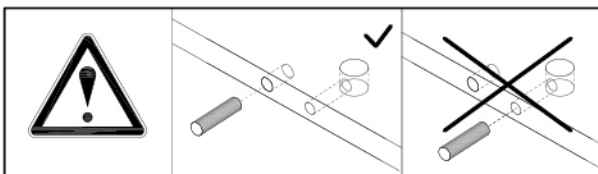
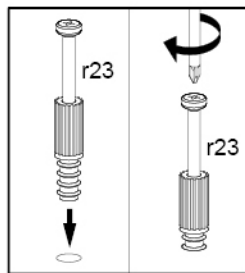
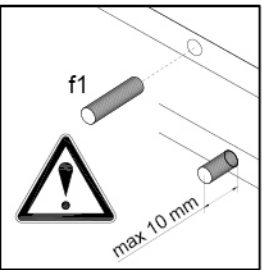
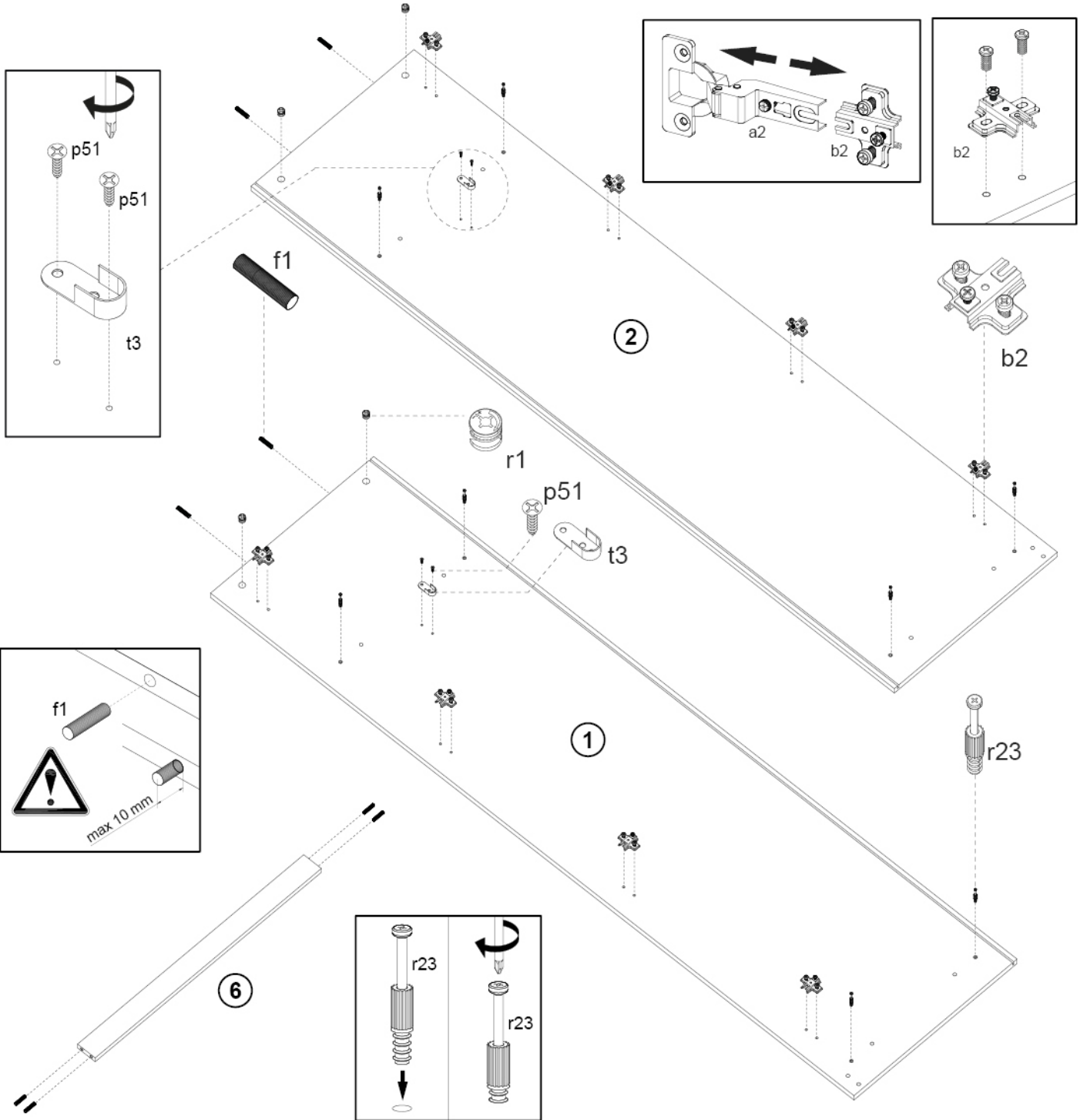


Ø 3,5x16mm

b2 x 8



40x50x12mm



# 20

f1 x 8



Ø 8x30mm

r1 x 8

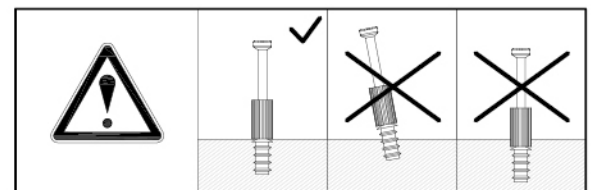
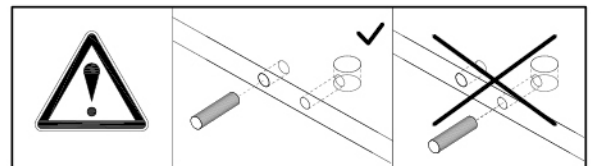
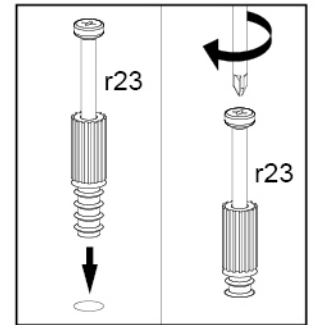
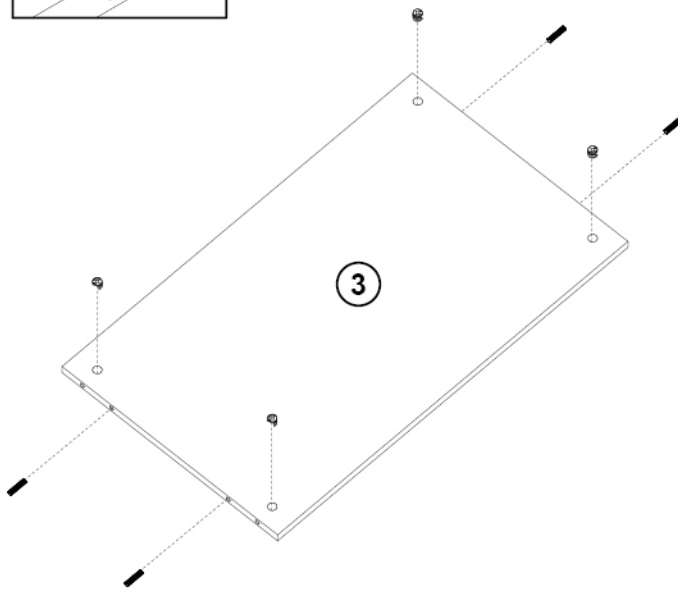
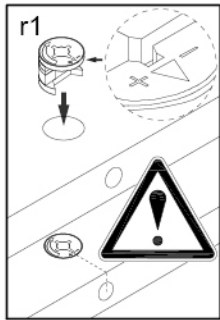
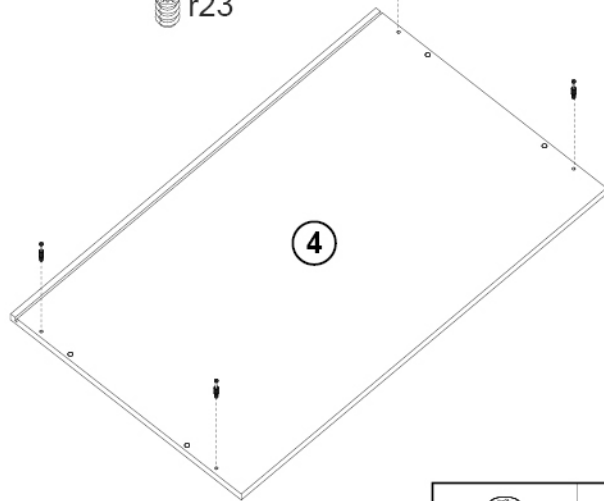
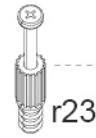
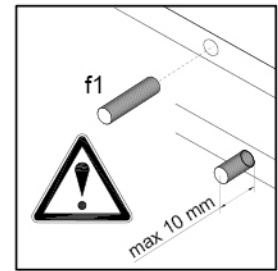
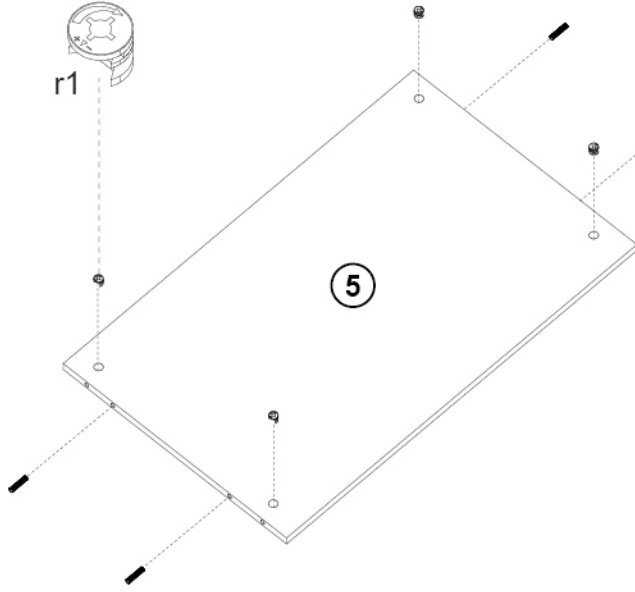



Ø 15x12mm

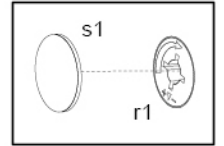
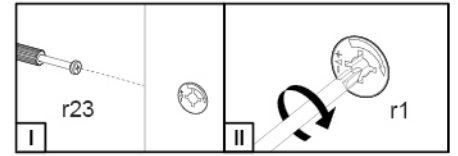
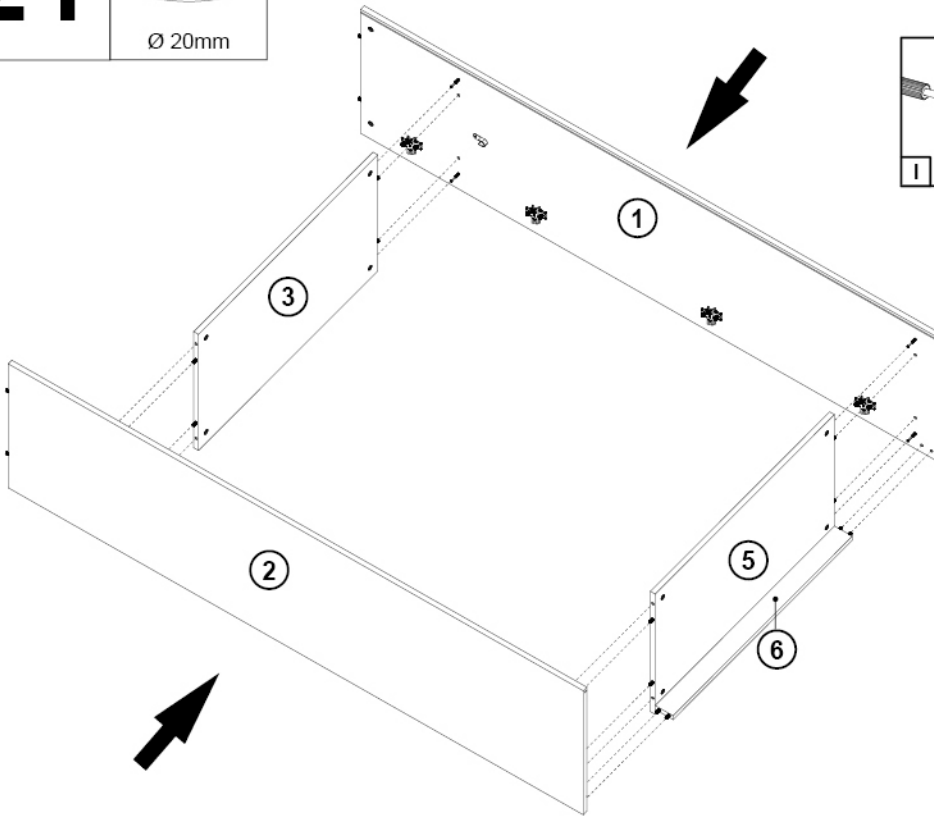
r23 x 4




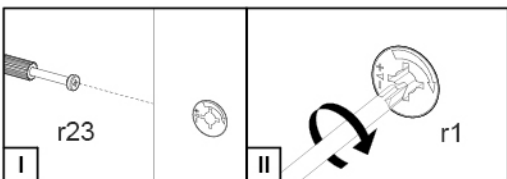
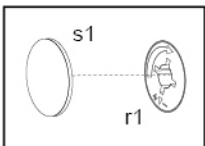
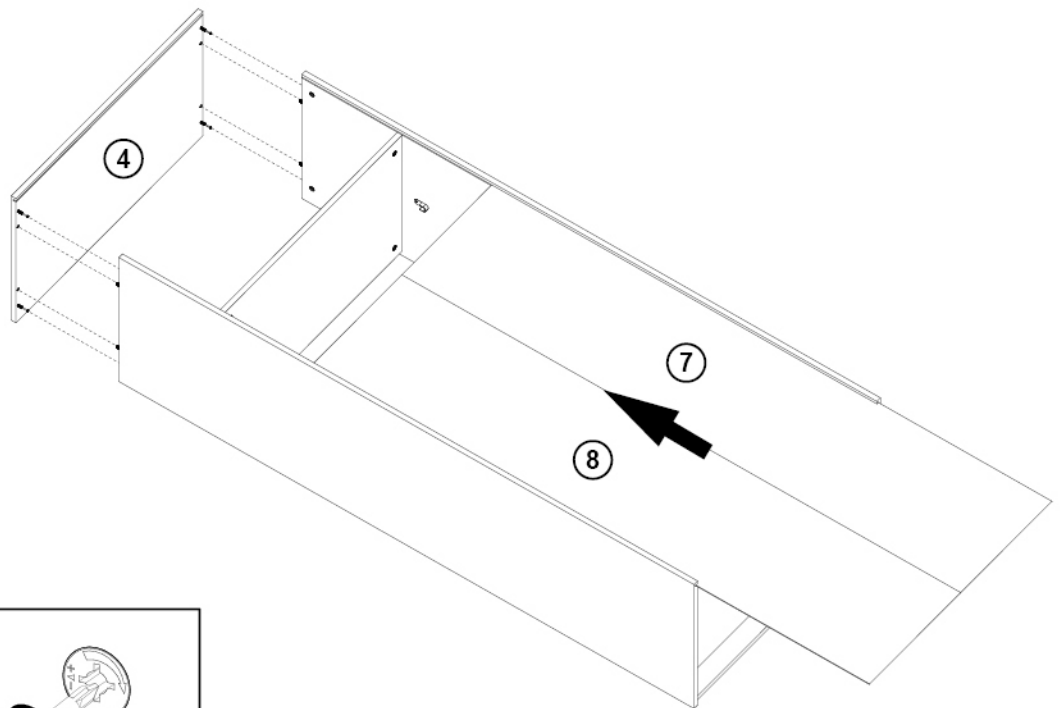
45mm



**21** s1 x 4  
  
 Ø 20mm



**22** s1 x 4  
  
 Ø 20mm



# 23

l2 x 12



10x10x15mm

g1x 16

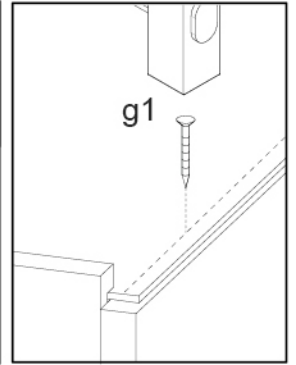
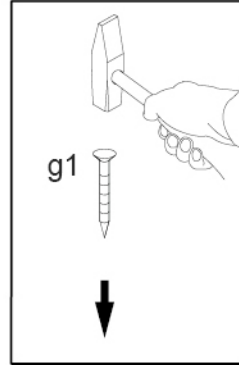
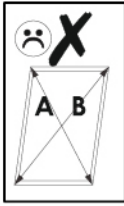
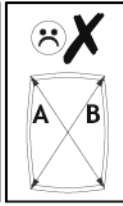
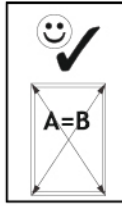


Ø 2x20mm

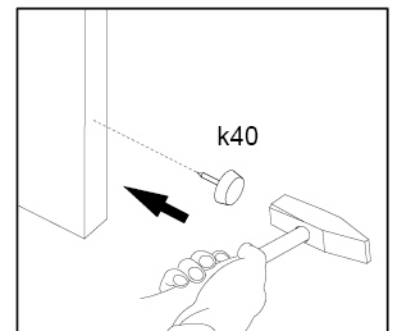
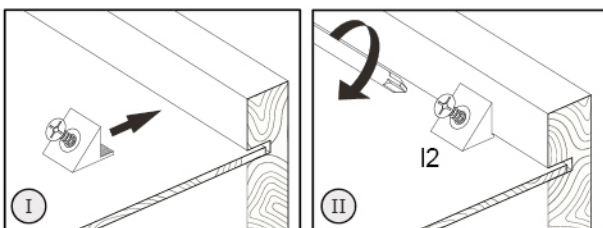
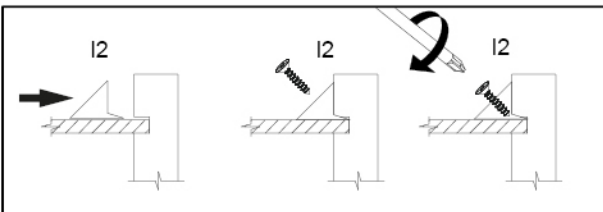
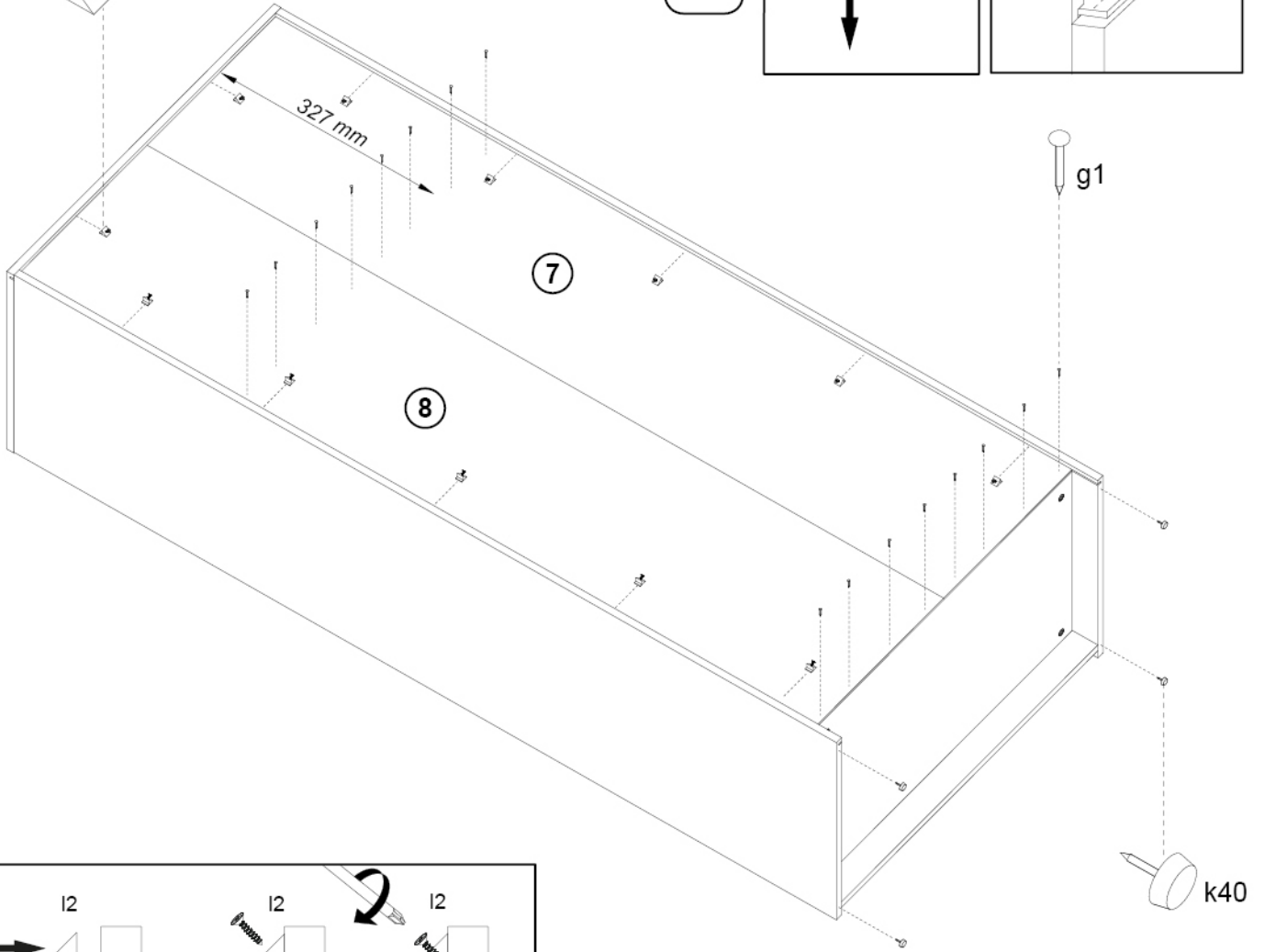
k40 x 4



Ø 15mm



l2



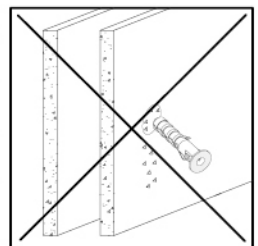
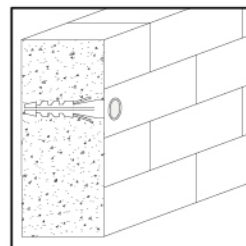
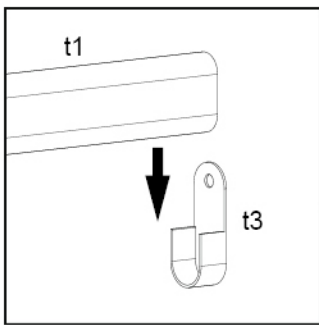
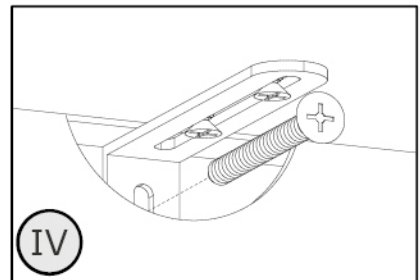
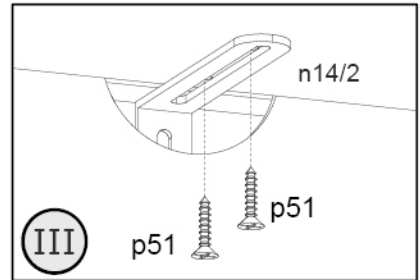
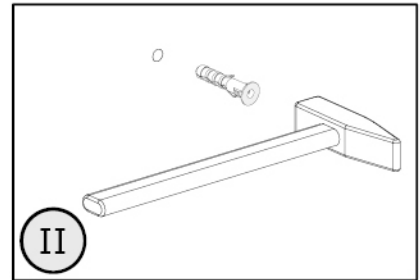
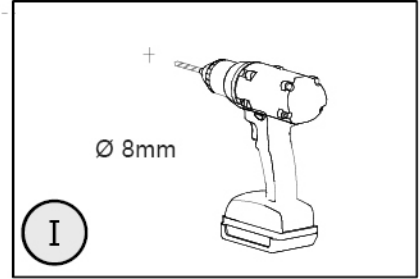
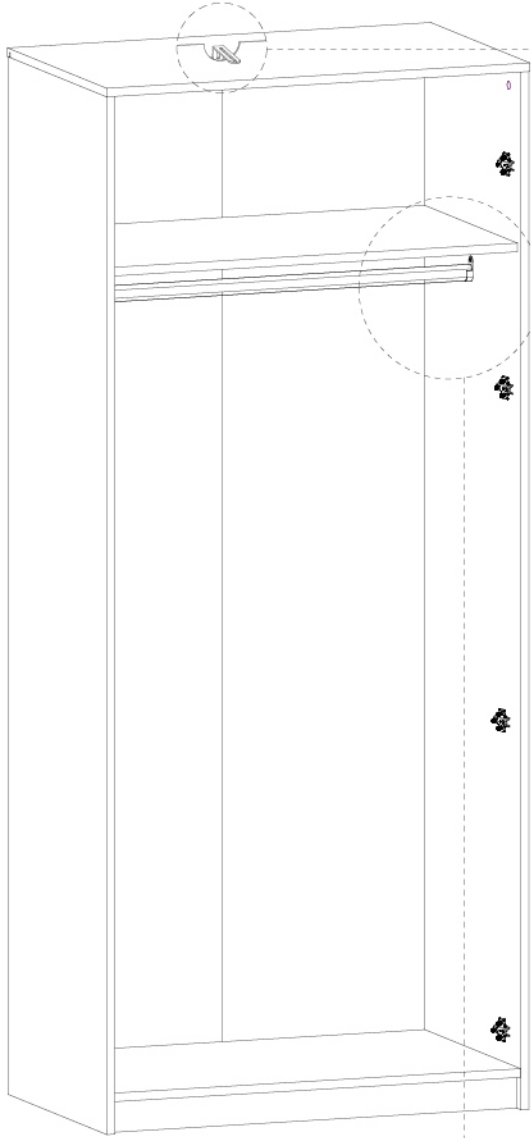
# 24



n14/2 x 1  
L=75x25x15mm

p51 x 4  
Ø 3,5x16mm

t1 x 1  
L=791x23x15mm



# 25

p51 x 16



Ø 3,5x16mm

a2 x 8



Ø 35mm

p26 x 4

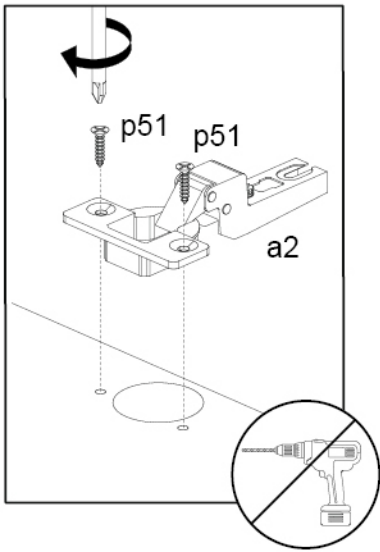
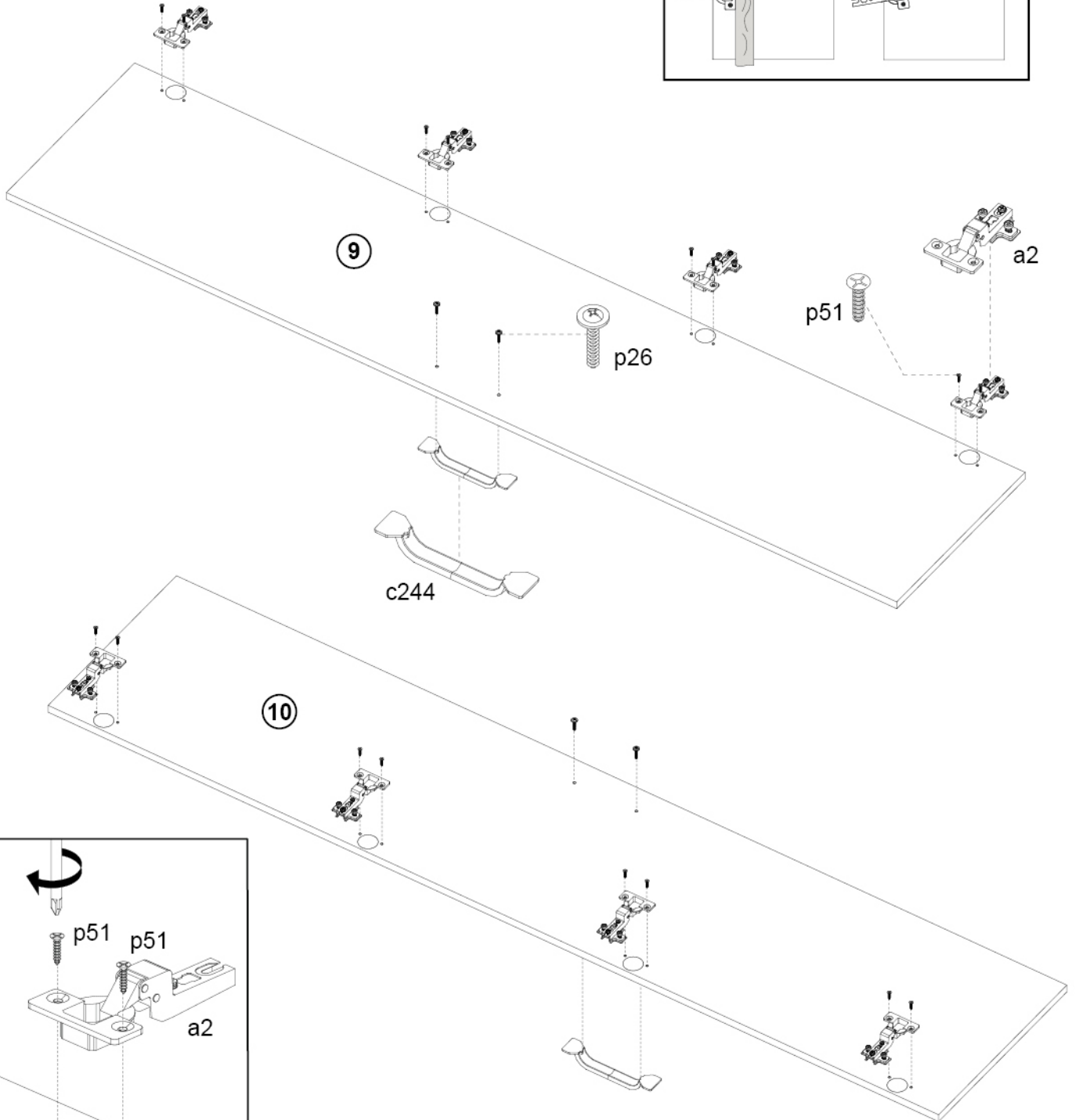
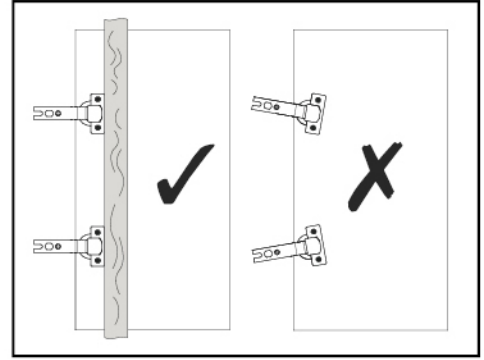


Ø 4x25mm

c244 x 2



L=184mm

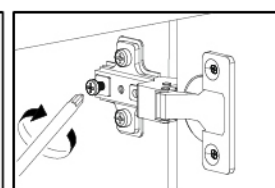
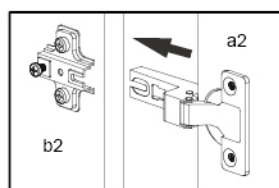
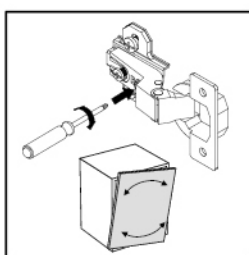
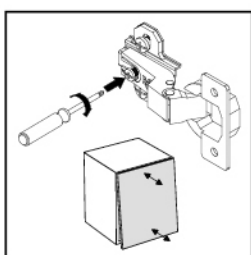
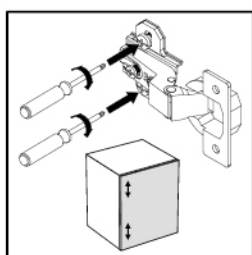
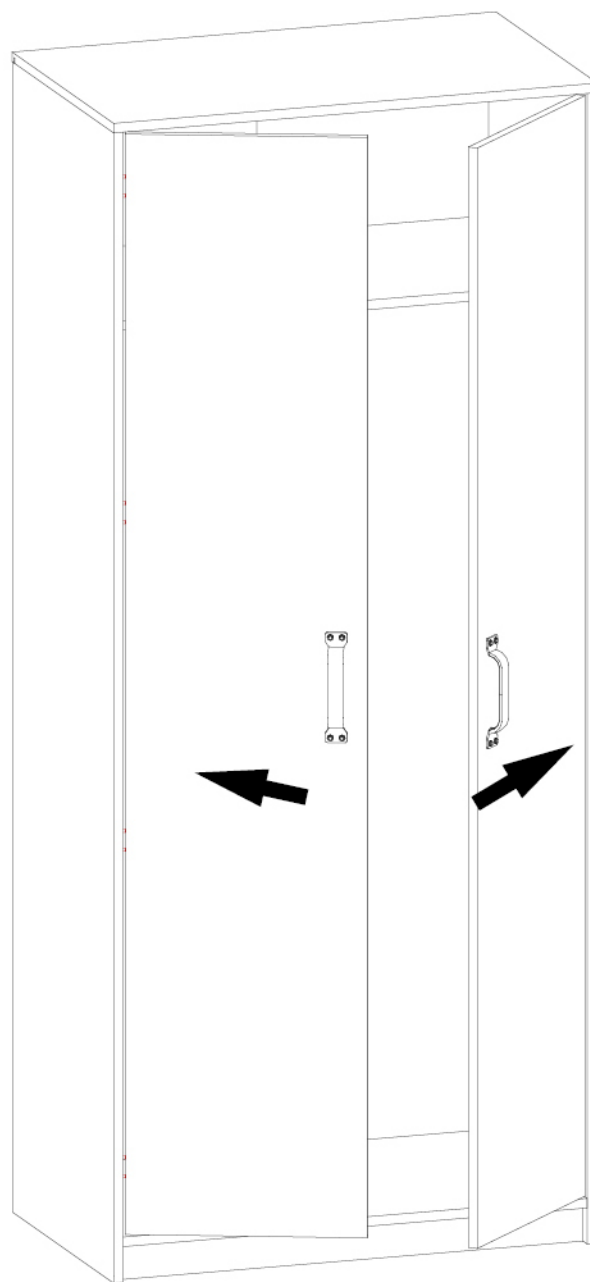
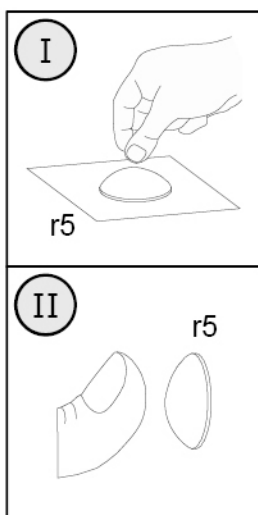


# 26

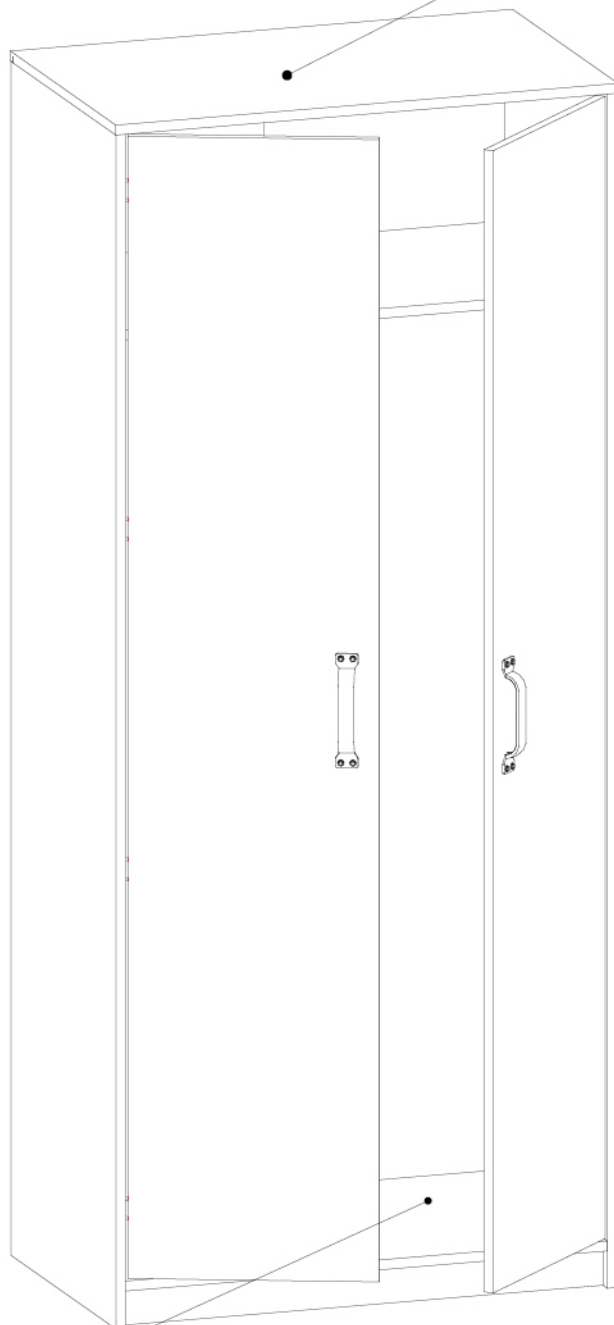
r5 x 2

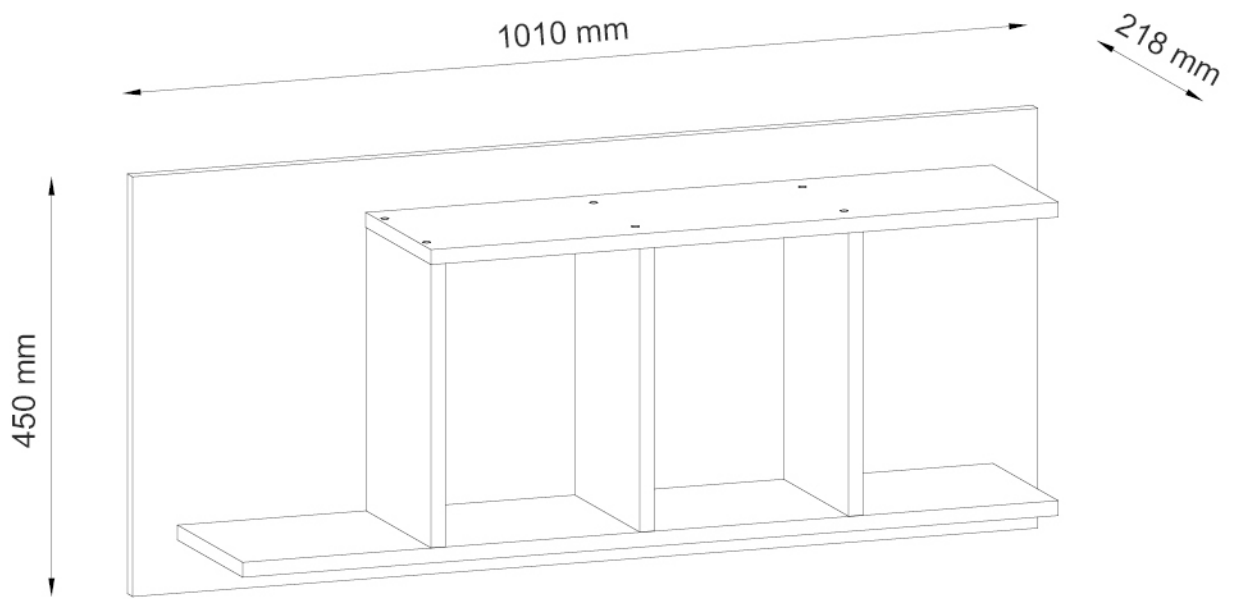
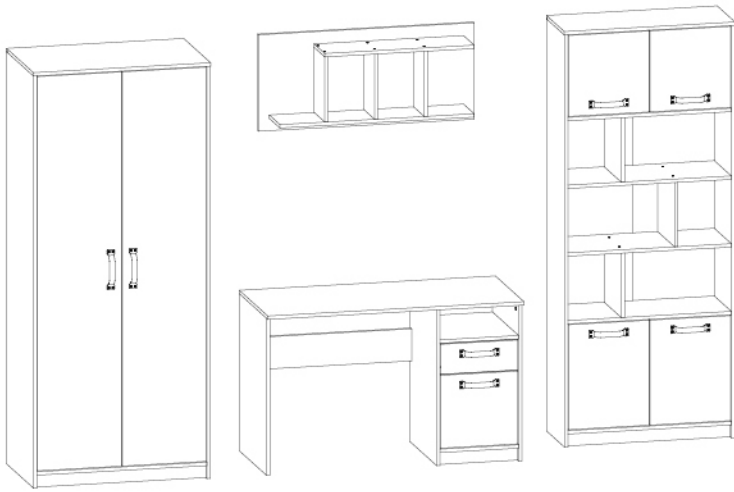


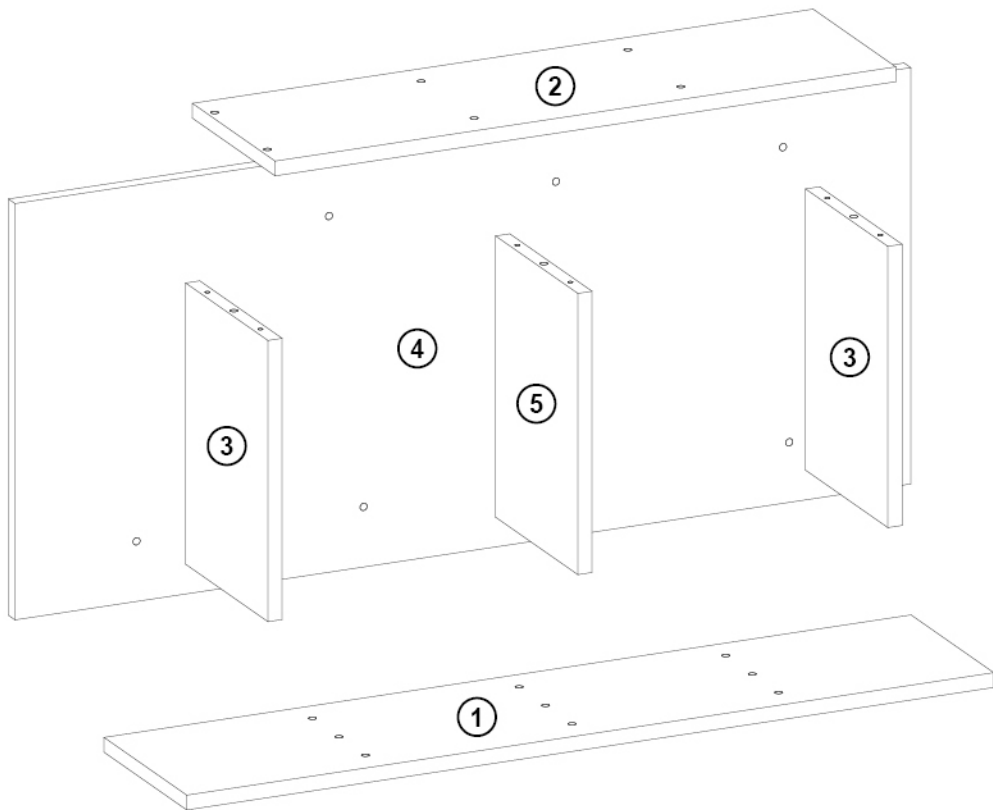
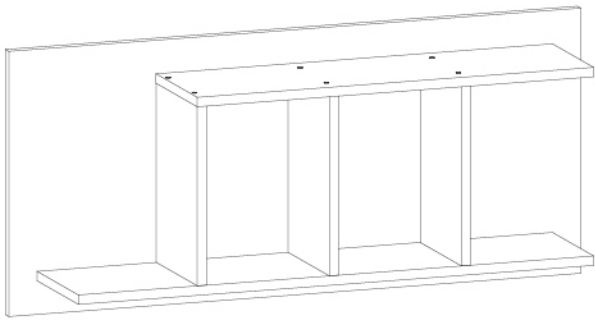
Ø 6mm



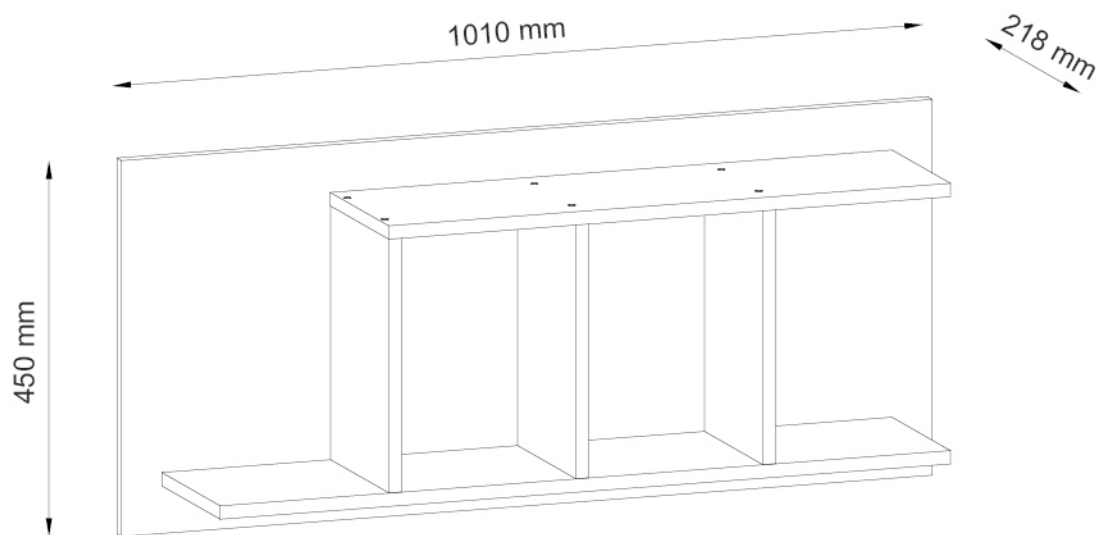






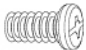
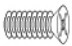









A	B (mm)			C	D
1	910	200	16	x1	6/6
2	700	200	16	x1	6/6
3	304	199	16	x2	6/6
4	1010	450	16	x1	6/6
5	304	199	16	x1	6/6



<p>1x</p>  <p>4mm</p> <p><b>z1</b></p>	<p>19x</p>  <p>Ø 6,3x50mm</p> <p><b>e27</b></p>	<p>12x</p>  <p>Ø 12mm</p> <p><b>s3</b></p>
<p>6x</p>  <p>Ø 8x30mm</p> <p><b>f1</b></p>	<p>2x</p>  <p>Ø 6,3x13 mm</p> <p><b>e2</b></p>	<p>4x</p>  <p>Ø 5x11 mm</p> <p><b>e5</b></p>
<p>2x</p>  <p>Ø 8x50mm</p> <p><b>y1</b></p>	<p>2x</p>  <p>35x12mm</p> <p><b>n15</b></p>	<p>2x</p>  <p>Ø 4,2x65mm</p> <p><b>p64</b></p>

# 27

f1 x 4



Ø 8x30mm

e2 x 2



Ø 6,3x13mm

e5 x 4

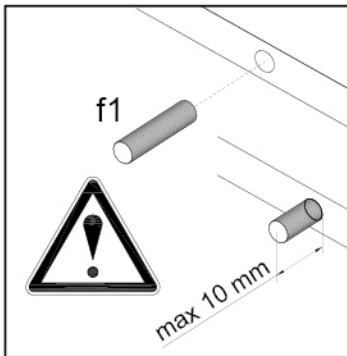
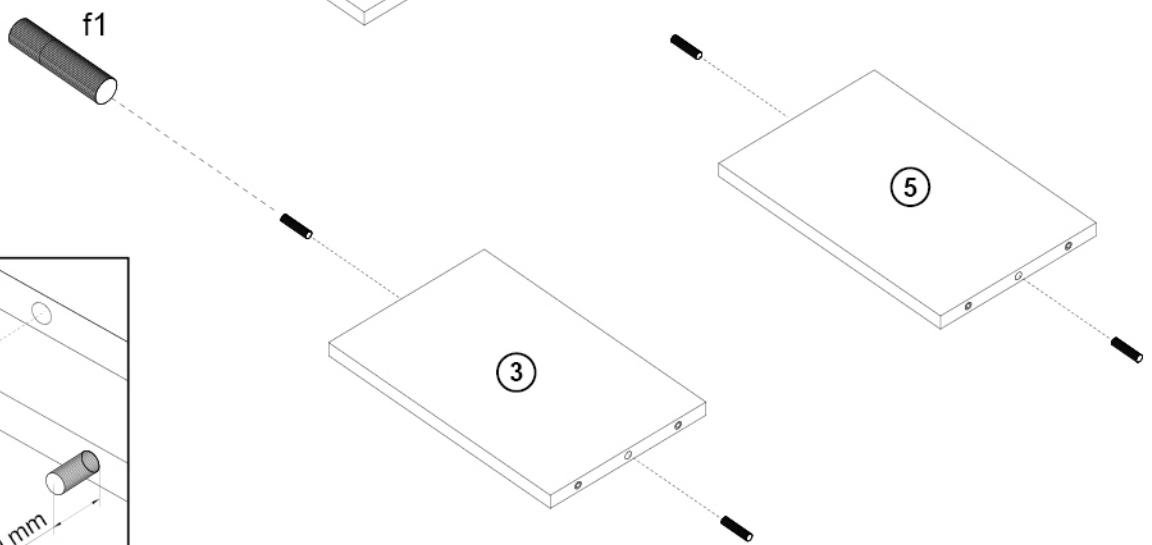
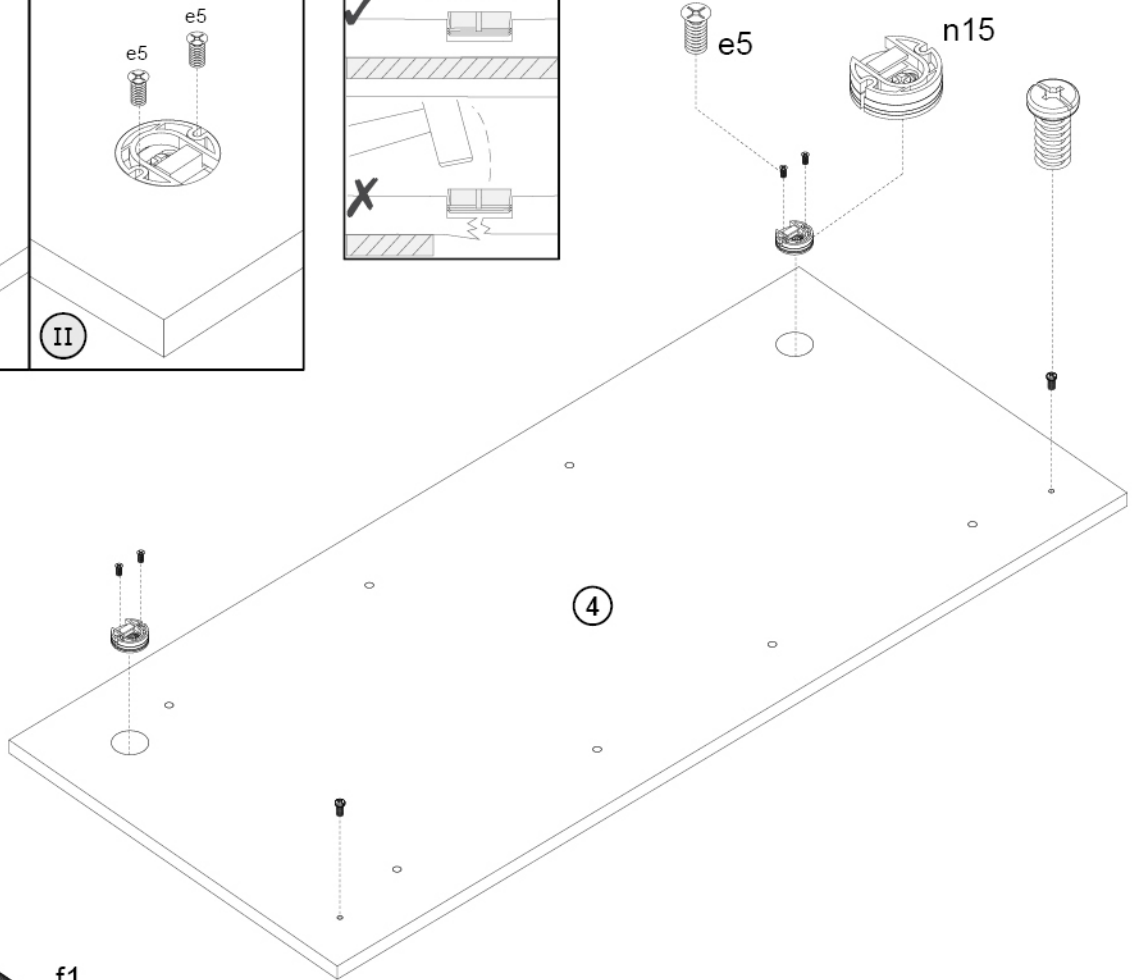
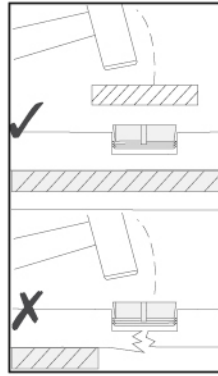
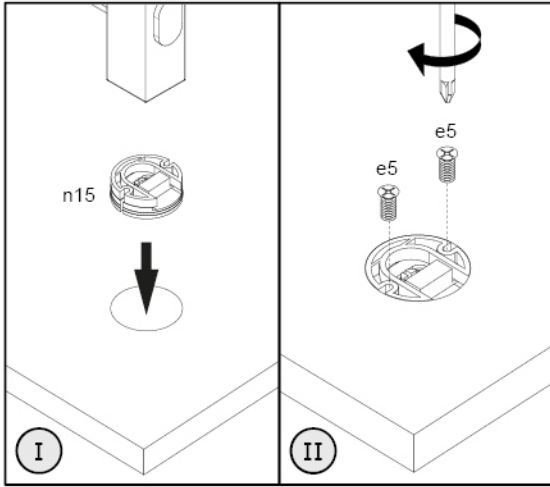


Ø 5x11mm

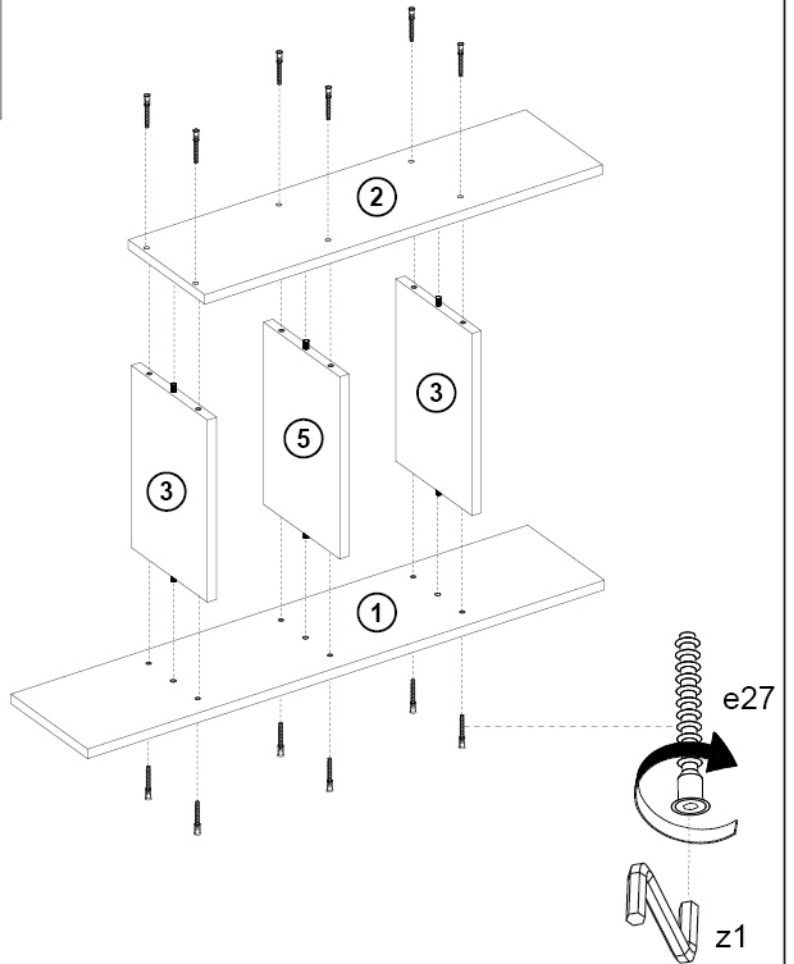
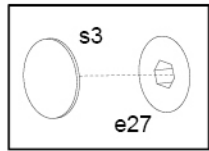
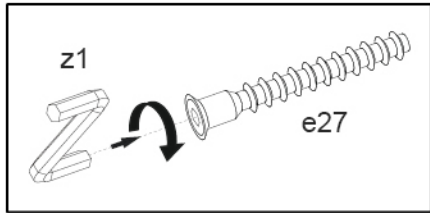
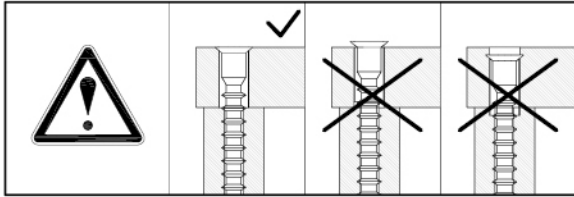
n15 x 2



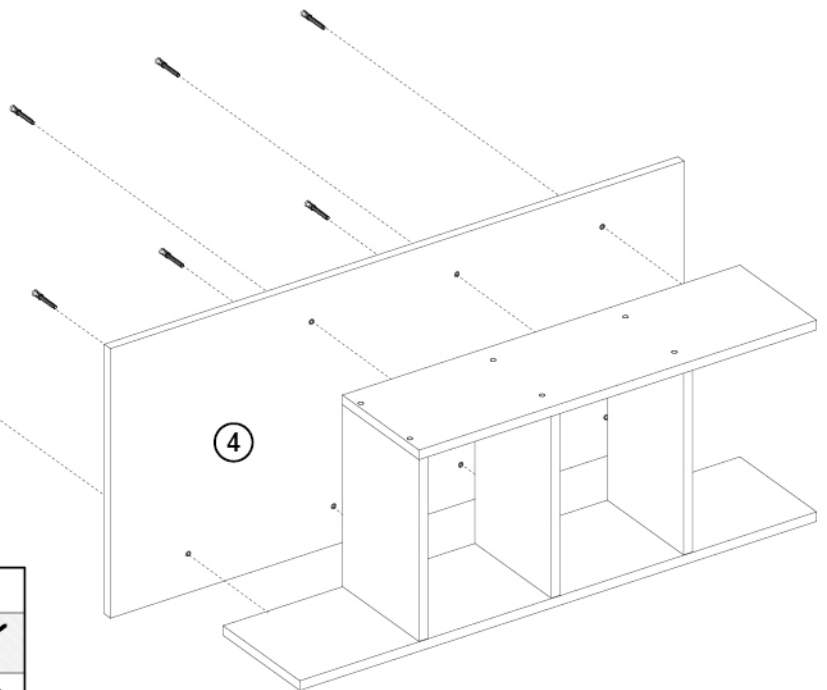
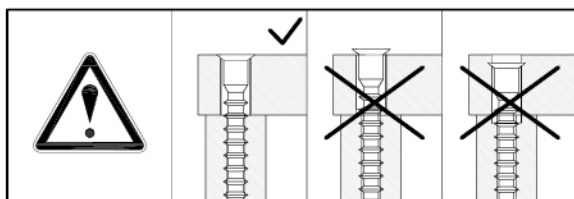
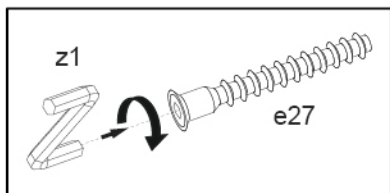
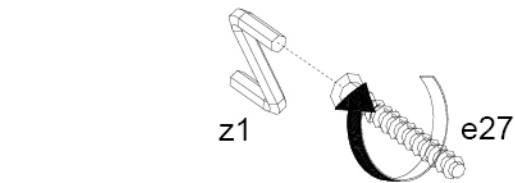
35x12mm





<b>28</b>	z1 x 1	e27 x 12	s3 x 12
	4mm	Ø 6,3x50mm	Ø 14mm

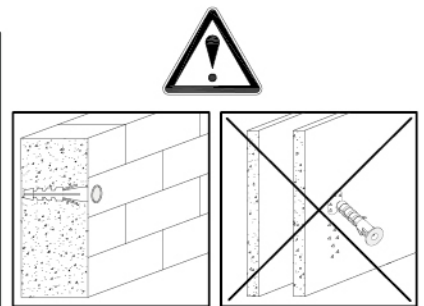
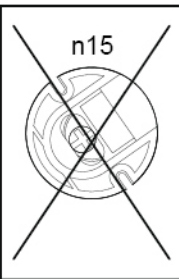
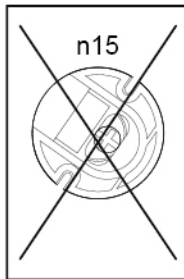
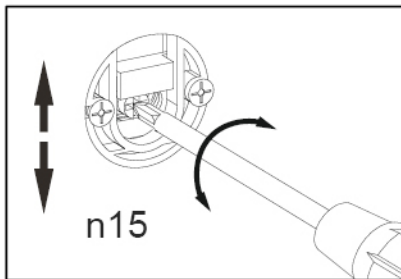
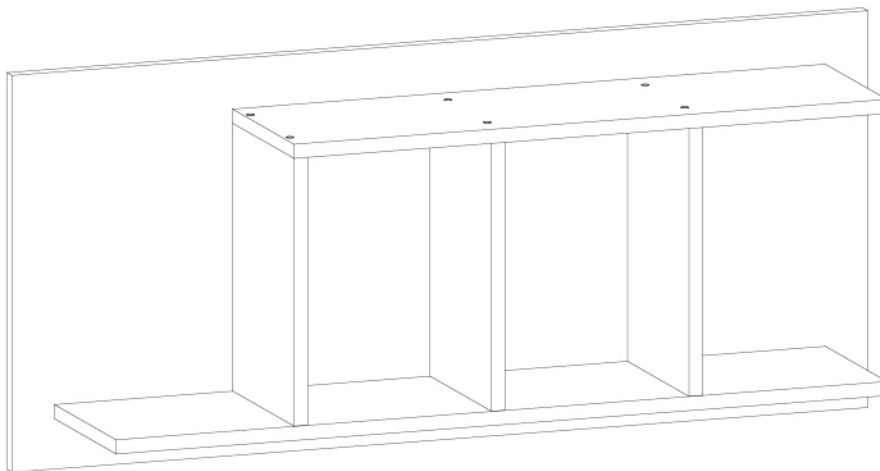
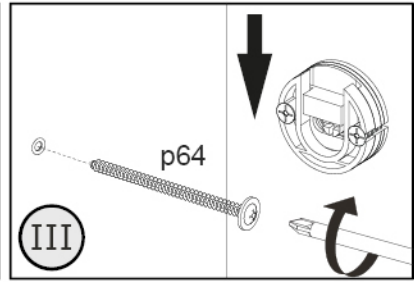
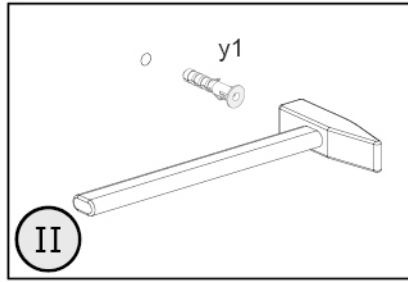
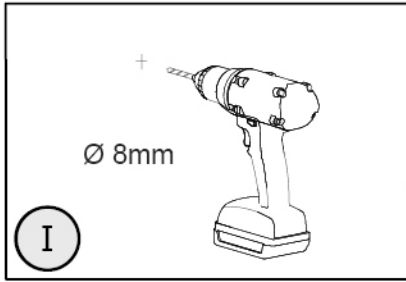


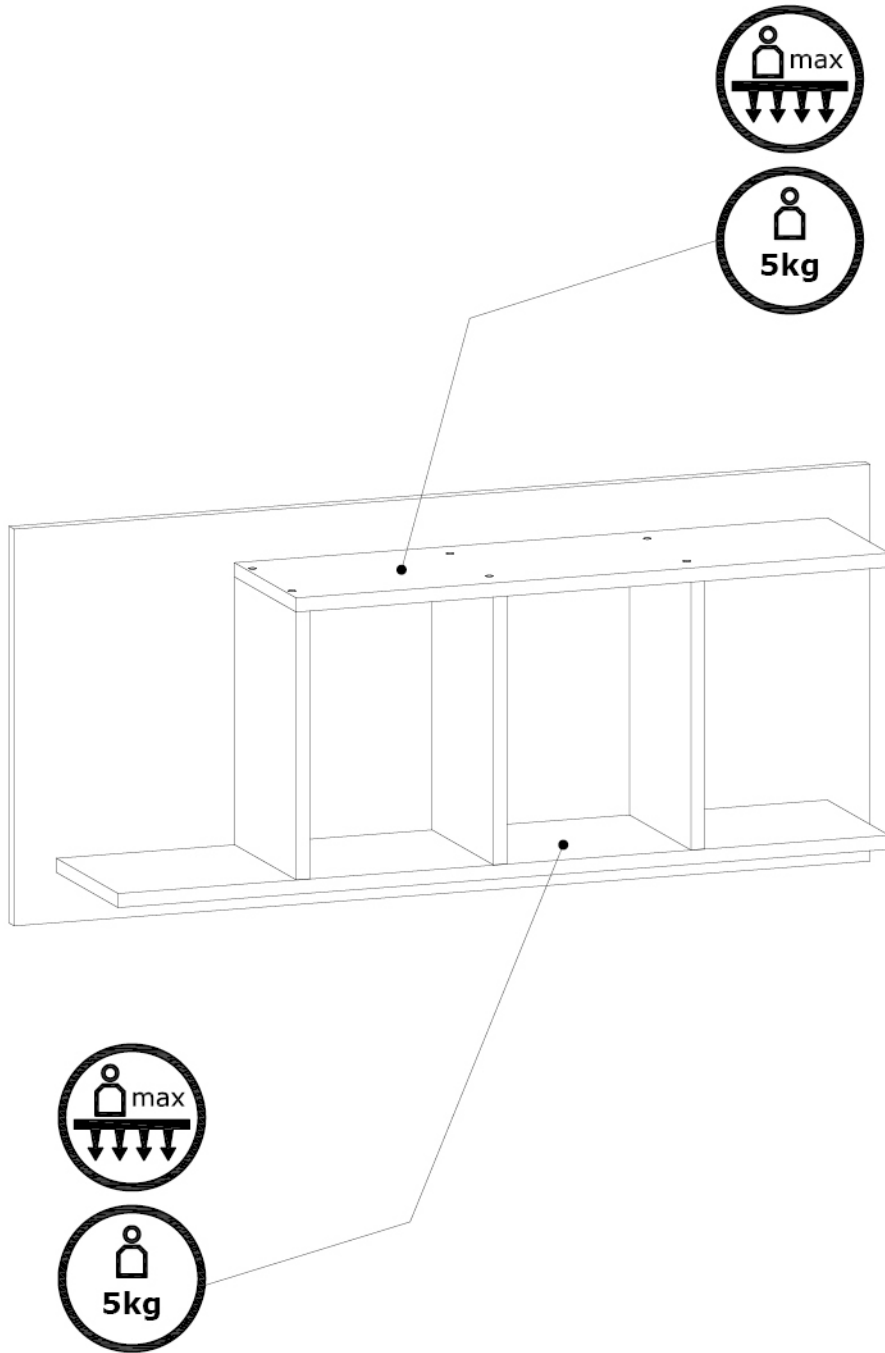
<b>29</b>	z1 x 1	e27 x 7
	4mm	Ø 6,3x50mm



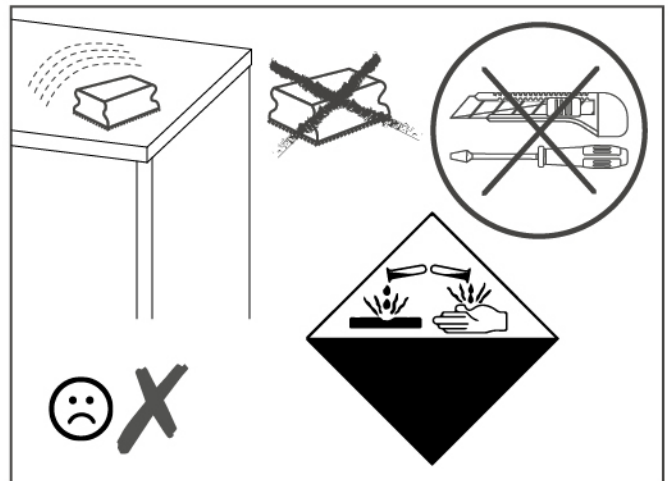
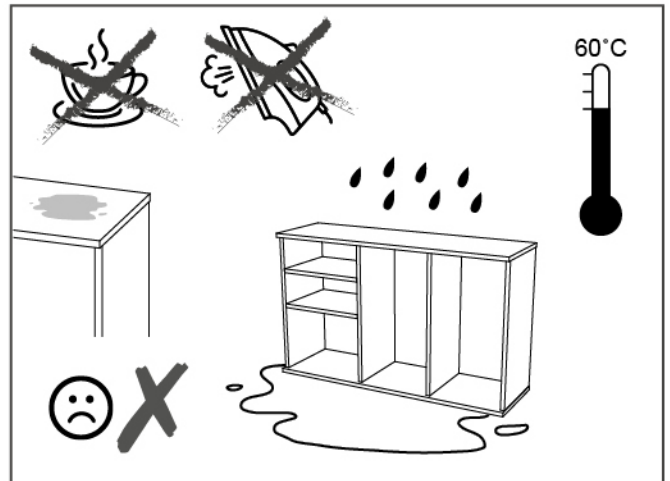
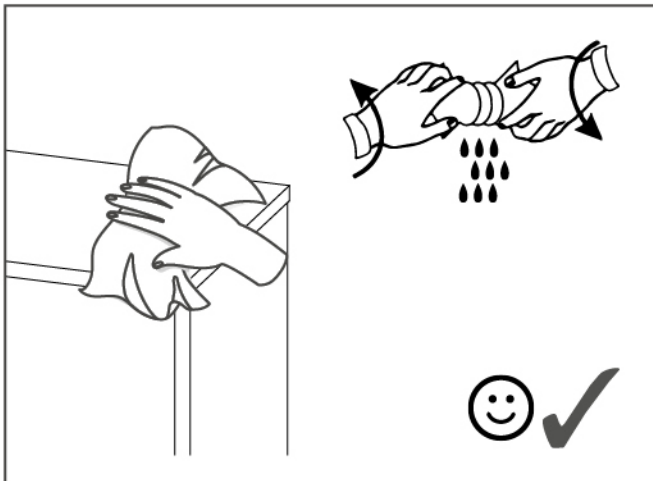
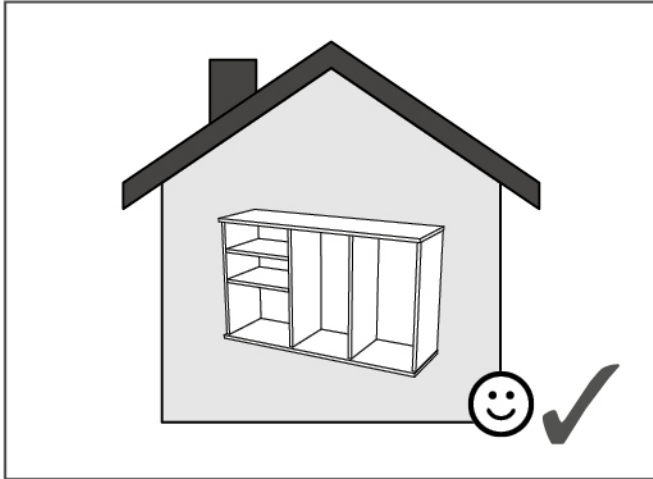
# 30

y1 x 2  Ø 8x50mm	p64 x 2  Ø 4,2x65mm
---	--









- PL** Powierzchnię mebli należy czyścić tylko środkami do pielęgnacji mebli. Szanowny kliencie w przypadku reklamacji prosimy wypełnić druki reklamacyjne dostępne w punktach sprzedaży przedkładając Kartę Reklamacyjną (zawierającą datę produkcji i numer pakowacza lub zmiany pakowania) umieszczona w każdej z paczek, oraz instrukcję montażu mebla, gdzie prosimy o zaznaczenie uszkodzonego elementu.
- SK** Povrch nábytku čistite iba prostriedkami určenými na ošetrovanie nábytku.Vá ení zákazníci! V prípade reklamácie prosíme, aby ste vyplnili tlačivá, ktoré sú prístupné v obchodoch, predlo ili Reklamačný list (ktorý obsahuje dátum výroby a číslo baliča alebo číslo zmeny pri balení), ktorý sa nachádza v ka dom balení a návod na montá nábytku, v ktorom označte poškodenú čas.
- CZ** Povrch nábytku čistěte pouze přípravky určenými k ošetřování nábytku.Vá ený zákazník, v případě uplatnění reklamacie vyplňte prosím reklamační formuláře, které jsou dostupné v prodejnách a předlo te Reklamační kartu (obsahující datum výroby a číslo balení nebo změny balení, která je umístěna v balíčku) a návod k obsluze s vyznačením poškozeného dílu.
- BG** Повърхността на мебелите трябва да се почиства само с препарати за поддържане на мебели.Уважаеми клиенти, в случай на рекламация моля попълнете формулярите за рекламация, които ще получите в търговските пунктове, като представите Картата за рекламация (съдържаща датата на производство и номера на опаковчика или смяната за опаковане), която ще намерите във всяка опаковка, и инструкцията за монтаж на мебела, върху която да отбележите повредения елемент.
- RO** Suprafața ei trebuie să fie curățată numai cu substanțe destinate pentru curățarea mobilei.Stimate Cumpărător, în caz de reclamatie vă rugăm să completați formularul de reclamatie pe care îl puteți lua de la punctul de vânzare și pe care îl veți prezenta împreună cu Cartela de Garantie ( care conține data producției și nr ambalatorului sau turei de ambalare), însoțită la fiecare ambalaj, precum și instrucțiunile de montaj ale mobilei, pe care vă rugăm să marcați elementul deteriorat.
- UA** Поверхню меблів потрібно чистити тільки засобами для догляду за меблями.Шановний клієнте для заяви рекламачії, просимо заповнити формуляр рекламачії, доступний у пунктах продажу, вказуючи рекламачійну карту (містить дату виробництва та номер пакувальника або зміни упаковки), прикладену до кожного пакету, а також інструкцію з монтажу меблів, на якій просимо позначити пошкоджений елемент.
- RUS** Поверхность мебели надо чистить только средствами для ухода за мебелью.Уважаемый клиент для заявления рекламации, просим заполнить формуляр рекламации, доступный в пунктах продажи, указывая Рекламационную карту (содержащую дату производства и номер упаковщика или смены упаковки), приложенную к каждому пакету, а также инструкцию по монтажу мебели, на которой просим обозначить поврежденный элемент.
- DE** Reinigen Sie den Möbelbereich nur mit Möbelpflege. Kunden, bei Beanstandung Bitte füllen Sie die Reklamationsformulare, die in den Verkaufsabteilungen erhältlich sind, vor dem Verkauf aus eine Reklamationskarte (mit Angabe des Produktionsdatums und der Anzahl der Personen, die die Waren verpacken, oder der Anzahl der Schichten)Verpackung), die in jeder Packung enthalten ist, und Halterungen, in denen Sie reichlich vorhanden oder beschädigt sind ElementeReinigen Sie den Möbelbereich nur mit Möbelpflege. Kunden, bei Beanstandung.
- GB** Furniture surface must be cleaned only with furniture maintenance formulas.Dear Customer, should you wish to file a complaint, we would request you to fill in the complaint forms available in our outlets, submitting the Complaint Card (specifying the date manufactured, packaging employee/ shift code) enclosed in each of the packets, together with the Assembly Manual, where please highlight the faulty component.
- H** A bútorok felületét kizárólag a bútorápolószerekkel lehet tisztítani. Tisztelt Vásárló! Reklamáció esetén kérjük az eladási helyeken kapható reklamációs nyomtatványokat kitölteni a Reklamációs Lap (tartalmazza a gyártási dátumát és csomagoló számát vagy műszakszámát) bemutatásával, amely mindegyik csomagban található, valamint a bútor szerelési utasítását, amelyen kérjük a sérült elemet bejelölni sziveskedjék.
- FR** La surface des meubles ne peut être nettoyée qu'avec des produits pour l'entretien de meubles. Cher Client, en cas de réclamation, veuillez bien remplir des formulaires de réclamation accessibles dans les centres de vente en montrant le mode d'emploi pour monter le meuble. Nous vous demandons de bien vouloir y entourer l'élément en panne.
- ES** Limpiar la superficie de muebles exclusivamente con los agentes para el cuidado de los muebles.Estimado Cliente, en caso de reclamaciones, hagan favor de rellenar los formularios de reclamación disponibles en los puntos de venta, presentando las instrucciones de montaje de mueble, donde es necesario indicar un elemento estropeado.
- NL** Het oppervlak van meubels hoeft alleen te worden gereinigd door middel van meubelverzorging Beste klant voor de verklaring!  
klacht, vul dan het klachtenformulier in dat beschikbaar is in de verkooppunten, met vermelding van: klachtenkaart (bevat de fabricagedatum en het nummer van de verpakker of verandering van verpakking), bevestigd aan elk pakket, evenals instructies voor het installeren van meubels, die we u vragen te markeren beschadigd item.