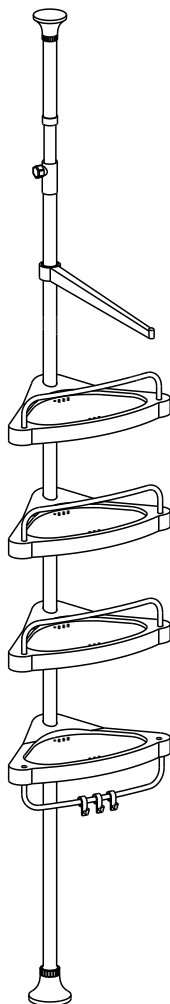


**TELESKOPICKÁ POLICE/POLICA
PRIME**



General Guidelines

- Please read the following instruction carefully and use the product accordingly.
- Please keep this manual and hand it over when you transfer the product.
- This summary may not include every detail of all variations and considered steps. Please contact us when further information and help are needed.

Notes

- This product is not suitable for use on sloping ceilings or floors.
- The maximum static load capacity of each tray is 2 kg (4.4 lb). To ensure the stability of the product, do not place overweight items on it.
- After installation, check the stability before using the product.

Warnings

- During assembly, keep small parts out of the reach of children. It may be fatal if swallowed or inhaled.
- The product is not suitable for use by children under 3 years old. Children must be under adult supervision to use the product.
- Children are not allowed to climb on or play with the product to avoid personal injury caused by toppling.

Einleitung

- Bitte lesen Sie die folgende Anleitung aufmerksam durch und verwenden Sie das Produkt sachgemäß.
- Bewahren Sie diese Anleitung gut auf und händigen Sie sie bei Weitergabe des Produkts an Dritte ebenfalls mit aus.
- Aus Gründen der Übersicht können nicht alle Details zu allen Varianten und denkbaren Montagen beschrieben werden. Wenn Sie weitere Informationen und Hilfe benötigen, kontaktieren Sie uns bitte.

Hinweise

- Dieses Produkt ist für den Einsatz an schrägen Decken oder Böden nicht geeignet.
- Die max. Belastbarkeit pro Ablage beträgt 2 kg. Verstauen Sie bitte keine schwereren Gegenstände auf dem Produkt.
- Überprüfen Sie nach der Montage, ob das Produkt fest montiert wurde. Erst nach dieser Überprüfung können Sie das Produkt nutzen.

Warnhinweise

- Halten Sie Kinder während der Montage vom Arbeitsbereich fern. Zum Lieferumfang gehören viele Kleinteile, die beim Verschlucken oder Inhalieren lebensgefährlich sein können.
- Wir raten davon ab, dass Kinder unter 3 Jahren das Produkt benutzen und falls notwendig, nur unter Aufsicht eines Erwachsenen.
- Kinder dürfen nicht auf das Produkt klettern oder damit spielen, um durch Umkippen verursachte Verletzungen zu vermeiden.

Introduction

- Lisez attentivement ces instructions et utilisez votre produit d'après ce mode d'emploi.
- Conservez ces instructions. Si vous souhaitez offrir ce produit à un tiers, joignez obligatoirement ce mode d'emploi.
- Pour des raisons de clarté, les détails concernant chaque variante ou montage envisageable ne peuvent être tous décrits. Si vous souhaitez obtenir plus d'informations ou si vous rencontrez certains problèmes non traités de manière détaillée dans ces instructions, veuillez nous contacter.

Notes

- Ce produit ne convient pas à une utilisation sur des plafonds ou sols inclinés.
- La capacité de charge est de 2 kg/niveau. Veuillez ne pas dépasser cette limite.
- Après l'installation, vérifiez la stabilité du produit avant de l'utiliser.

Avertissements

- Pour éviter les dangers potentiels (par exemple les étouffements), gardez toutes les pièces hors de la portée des enfants.
- Le produit ne convient pas aux enfants de moins de 3 ans. L'utilisation par les enfants se fait sous la surveillance d'adulte.
- Il est interdit aux enfants de monter sur le produit ou de jouer avec. Le renversement du produit causerait des accidents, avec des risques plus ou moins graves.

Linee guida generali

- Si prega di leggere attentamente le seguenti istruzioni e usare il prodotto in modo opportuno.
- Si prega di conservare questo manuale e consegnarlo quando il prodotto cambia proprietario.
- Questo riassunto potrebbe non includere ogni dettaglio di tutte le variazioni e le fasi considerate. Contattaci se hai bisogno di ulteriori informazioni e assistenza.

Note

- Questo prodotto non è adatto per l'uso su soffitti o pavimenti in pendenza.
- La capacità di carico di ogni vassoio è di 2 kg. Per la stabilità del prodotto, si prega di non utilizzarlo oltre la capacità di carico.
- Dopo l'installazione, controllare la stabilità prima di utilizzare il prodotto.

Avvertenze

- Durante il montaggio, tenere le parti di piccole dimensioni fuori dalla portata dei bambini. Possono essere fatali se ingerite o inalate.
- Il prodotto non è adatto a bambini sotto i 3 anni. I bambini devono essere sotto la tutela di un adulto per utilizzare il prodotto.

- Ai bambini non è consentito arrampicarsi o giocare sul prodotto per evitare lesioni personali causate dal ribaltamento.

ES

Acerca del manual

- Por favor, lea detenidamente las instrucciones y respete los debidos usos del producto.
- Por favor, conserve bien este manual y en caso de cesión, no omita entregarlo junto al producto.
- Este manual podría no incluir todos los detalles de cada paso del montaje. Si necesita ayuda o información adicional, póngase en contacto con nosotros.

Notas

- Este producto no es adecuado para su uso en techos o suelos inclinados.
- La capacidad de carga estática máxima de cada bandeja es de 2 kg. Para asegurar la estabilidad del producto, no coloque artículos con sobrepeso sobre él.
- Después de la instalación, compruebe la estabilidad antes de utilizar el producto.

Advertencias

- Durante el montaje, mantenga las piezas pequeñas fuera del alcance de los niños. Puede ser mortal si se ingiere o inhala.
- El producto no es adecuado para niños menores de 3 años. Los niños deben estar bajo la supervisión de un adulto para utilizar el producto.
- No se permite que los niños se suban o jueguen con el producto para evitar lesiones personales causadas por el vuelco.

NL

Algemene Richtlijnen

- Gelieve de handleiding na te lezen en het product zo te gebruiken.
- Gelieve de handleiding bij jte houden, en bij verkoop mee te geven.
- Deze samenvatting bevat mogelijks niet alle variaties en stappen. Gelieve contact op te nemen indien u meer informatie of hulp nodig hebt.

Toelichting

- Het product is niet geschikt voor hellende plafond of vloeren.
- De maximale statische draagcapaciteit van elk bak is 2 kg. Om de stabiliteit van het product te voorzien, gelieve geen zware items te plaatsen.
- Na het installeren, kijk de stabiliteit van het product na voor gebruik.

Waarschuwingen

- Tijdens in elkaar steken, hou kleine onderdelen uit de buurt van kinderen. Het kan fataal zijn indien deze worden opgegeten.
- Het product is niet geschikt voor gebruik onder 3 jaar. Kinderen dienen het product onder supervisie van ouders gebruiken.
- Het is verboden voor kinderen om op het product te kruipen of ermee te spelen om persoonlijk letsel te voorkomen.

SE

Allmänna riktlinjer

- Var god läs följande instruktioner noggrant och använd produkten därefter.
- Var god behåll den här bruksanvisningen och överlämna den när du överför produkten.
- Denna sammanfattning kanske inte innehåller alla detaljer i alla variationer och övervägda steg. Vänligen kontakta oss när ytterligare information och hjälp behövs.

Anteckningar

- Denna produkt är inte lämplig för användning på sluttande tak eller golv.
- Den maximala statiska lastkapaciteten för varje brickan är 2 kg. Placera inte överviktiga föremål på produkten för att säkerställa dess stabilitet.
- Kontrollera stabiliteten efter installation innan produkten används.

Varningar

- Håll små delar utom räckhåll för barn under montering. De kan vara livsfarliga om de sväljs eller inandas.
- Den är inte lämplig för användning av barn under 3 års ålder. Barn måste vara under uppsikt av en vuxen för att använda produkten.
- Barn får inte klättra på eller leka med produkten för att undvika personskada orsakad av att den välter.

PL

Ogólne Porady

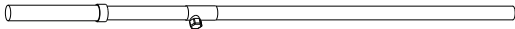

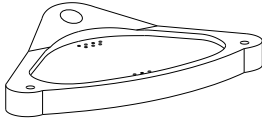
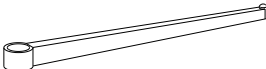
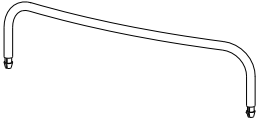
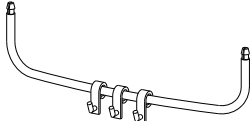
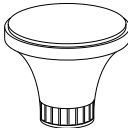


- Proszę uważnie przeczytać niniejsze instrukcje oraz odpowiednio używać produkt.
- Proszę przechowywać tą instrukcję oraz przekazać razem z produktem podczas transferu zmiany własności.
- Podsumowanie to może nie zawierać wszystkich detali każdej z wersji oraz uwzględnionych kroków. Proszę skontaktuj się z nami jeśli potrzebujesz więcej informacji albo pomocy.

Zapisy

- Ten produkt nie jest odpowiedni do użycia na pochylonych sufitach oraz podłogach.
- Maksymalna nośność statyczna każdej półki wynosi 2 kg. Aby zapewnić stabilność produktu, proszę nie umieszczać na nim przeciążonych przedmiotów.
- Po instalacji, sprawdź stabilność przed rozpoczęciem użytkowania produktu.

Ostrzeżenia

- Podczas złożenia, trzymać małe części z daleka od zasięgu dzieci. Połknięcie lub wejście w drogi oddechowe może okazać się śmiertelne.
- Produkt nie nadaje się do użytkowania przez dzieci poniżej 3 roku życia. Podczas użytkowania produktu dzieci muszą znajdować się pod kontrolą osoby dorosłej.
- Zabronione jest wspinanie lub bawienie się dzieci produktem tak, aby uniknąć urazów ciała wynikających z przewrócenia się.

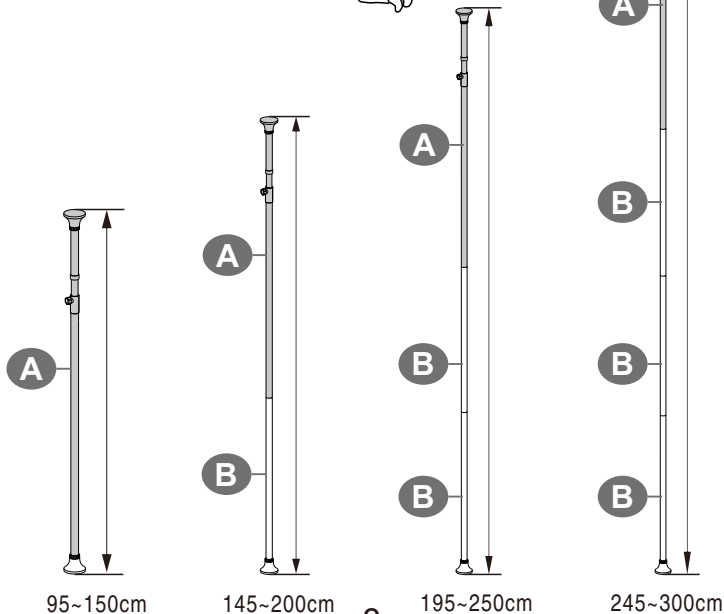
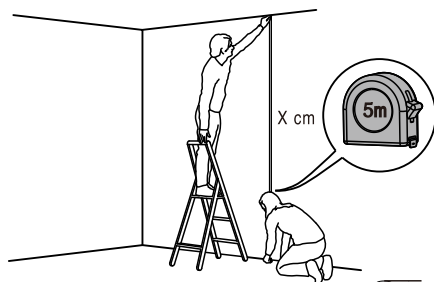
<p>A × 1</p> 	<p>B × 3</p> 	
<p>C × 4</p> 	<p>D × 1</p> 	<p>E × 3</p> 
<p>F × 1</p> 	<p>G × 2</p> 	<p>H × 5</p>  <p>I × 2</p> 

CZ - Tento produkt má k dispozici 4 různé výšky. Nejprve změřte vzdálenost mezi vaší podlahou a stropem a podle toho vyberte tyče.

SK - Tento produkt má k dispozícii 4 rôzne výšky. Najprv zmerajte vzdialenosť medzi podlahou a stropom a potom podľa toho vyberte tyče.

1

- EN** • This product has 4 different heights available. Measure the distance between your floor and ceiling first, then choose rods accordingly.
- DE** • Das Standrohr dieses Produktes lässt sich verlängern, sodass 4 verschiedene Höhenstufen erreicht werden. Bitte messen Sie den Abstand zwischen Decke und Boden vor der Montage und wählen Sie entsprechende Einzelteile aus, um dieses Regal aufzubauen.
- FR** • Ce produit est disponible en 4 hauteurs différentes. Veuillez mesurer la distance entre le plafond et le sol, puis choisir une hauteur appropriée.
- IT** • Questo prodotto è disponibile in 4 diverse altezze. Si prega di misurare la distanza tra il soffitto e il pavimento, quindi scegliere il tubo appropriato.
- ES** • Este producto tiene 4 alturas diferentes disponibles. Mida primero la distancia entre el suelo y el techo y, a continuación, elija las varillas correspondientes.

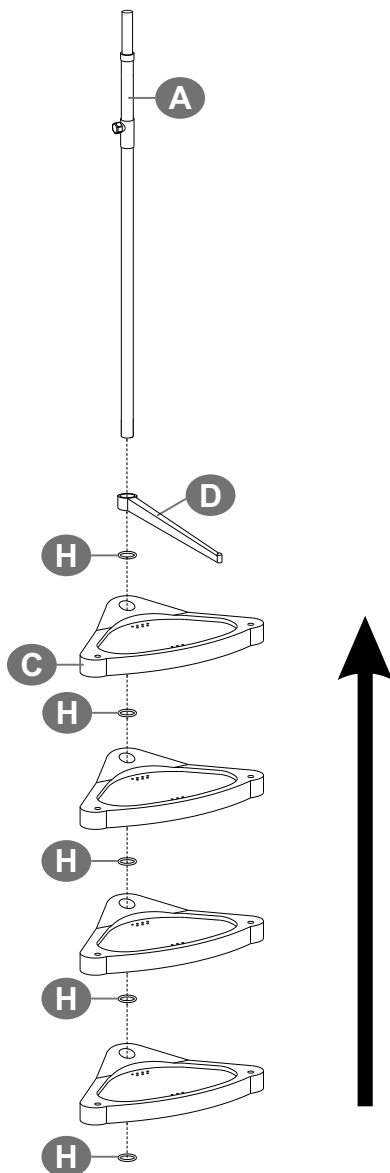


2

CZ - Podnosy jsou drženy na místě pryžovými kroužky; upravte výšku podle potřeby.

SK - Podnosy držia na mieste gumené krúžky; upravte výšku podľa potreby.

- EN** • The trays are held in place by rubber rings ; adjust the height as needed.
- DE** • Die Ablagen werden mithilfe von Gummiringen am Standrohr befestigt und lassen sich zudem in der Höhe verstellen.
- FR** • Le plateau est fixé au tube par des rondelles en caoutchouc et sa hauteur est réglable.
- IT** • Il vassoio viene fissato al tubo tramite anelli di gomma, e viene regolata la sua altezza.
- ES** • Las bandejas se mantienen en su lugar mediante anillos de goma ; ajuste la altura según sea necesario.

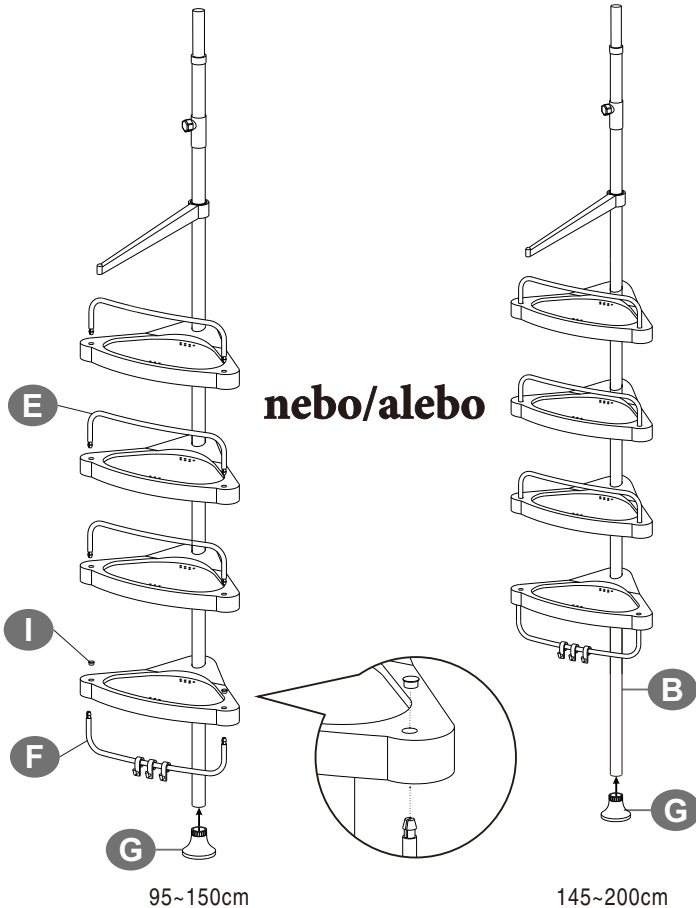


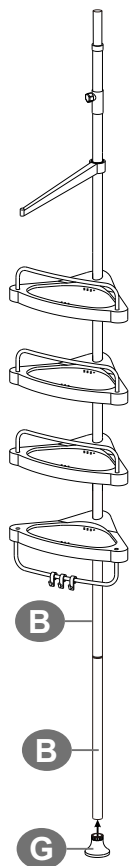
CZ - Tento montážní krok platí pro minimální výšku; pro vyšší výšku vložte díl B do spodní části dílu A.

SK - Tento krok montáže sa vzťahuje na minimálnu výšku; pre vyššiu výšku vložte diel B do spodnej časti dielu A.

3

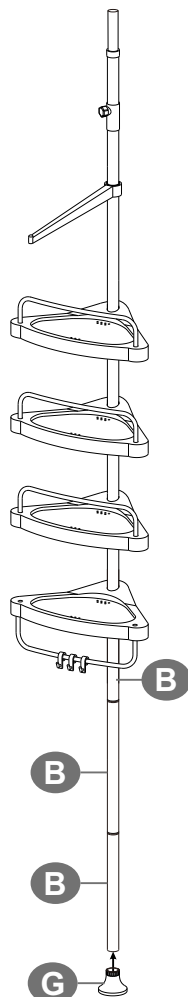
- EN** • This assembly step applies to the minimum height; for a higher height, insert part B into the bottom of part A.
- DE** • Dieser Montageschritt gilt für die niedrigste Höhenstufe; bei der Montage in anderen Höhenstufen sollten Sie das Einzelteil B vollständig in das Einzelteil A stecken, um das Standrohr zu verlängern.
- FR** • Cette étape d'installation s'applique à la hauteur minimale. Pour une hauteur supérieure, insérez complètement la partie B dans la partie A.
- IT** • Questo passo di installazione si applica alla minima altezza; per un'altezza maggiore, inserire la parte B nel fondo del fondo della parte A.
- ES** • Este paso de montaje se aplica a la altura mínima; para una altura mayor, inserte la parte B en la parte inferior de la parte A.





195~250cm

nebo/alebo

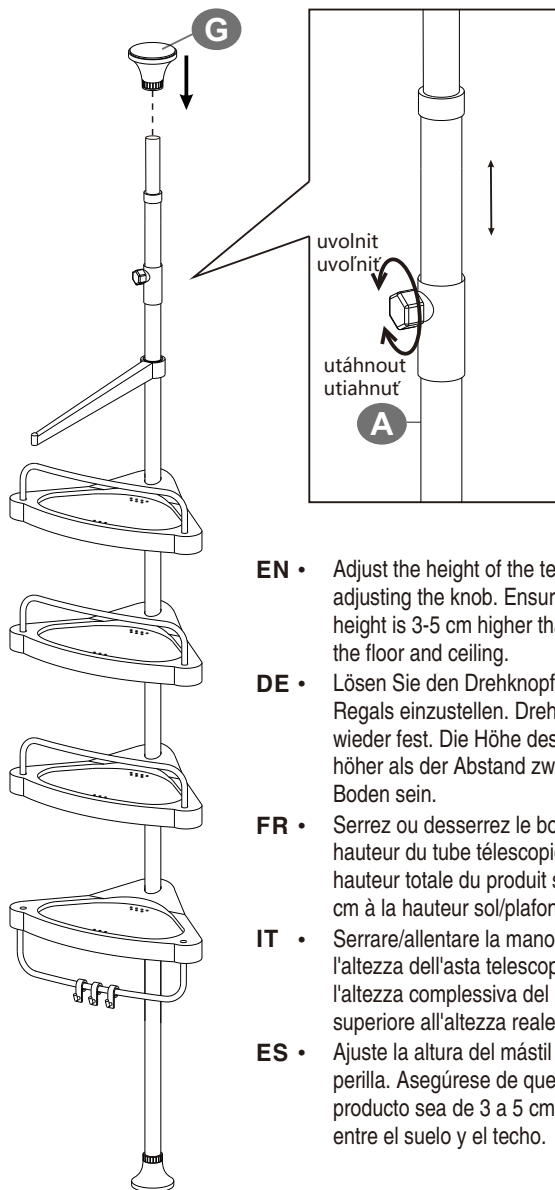


245~300cm

4

CZ - Nastavte výšku teleskopické tyče nastavením knoflíku. Ujistěte se, že celková výška výrobku je o 3-5 cm vyšší než vzdálenost mezi podlahou a stropem.

SK - Nastavte výšku teleskopické tyče nastavením gombíka. Uistite sa, že celková výška výrobku je o 3-5 cm vyššia ako vzdialenosť medzi podlahou a stropom.



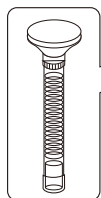
- EN** • Adjust the height of the telescopic pole by adjusting the knob. Ensure that the overall product height is 3-5 cm higher than the distance between the floor and ceiling.
- DE** • Lösen Sie den Drehknopf, um die Höhe des Regals einzustellen. Drehen Sie ihn anschließend wieder fest. Die Höhe des Regals sollte 3-5 cm höher als der Abstand zwischen Decke und Boden sein.
- FR** • Serrez ou desserrez le bouton pour régler la hauteur du tube télescopique de sorte que la hauteur totale du produit soit supérieure de 3 à 5 cm à la hauteur sol/plafond.
- IT** • Serrare/allentare la manopola per regolare l'altezza dell'asta telescopica, in modo che l'altezza complessiva del prodotto sia di 3-5 cm superiore all'altezza reale.
- ES** • Ajuste la altura del mástil telescópico ajustando la perilla. Asegúrese de que la altura total del producto sea de 3 a 5 cm superior a la distancia entre el suelo y el techo.

5

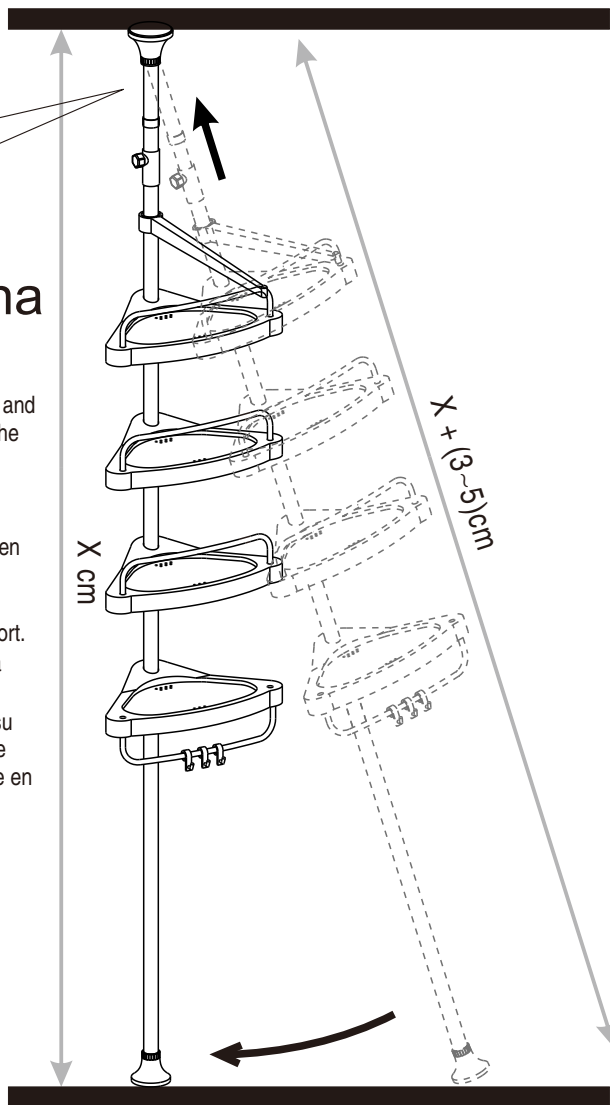
CZ - Tyč má uvnitř pružinu a síla pružiny tyč pevně drží na místě.

SK - Tyč má vo vnútri pružinu a síla pružiny pevne drží tyč na mieste.

pružina



- EN** • The pole has a spring inside, and the spring force firmly holds the pole in place.
- DE** • Das Standrohr verfügt über Sprungfedern im Inneren. So kann das Regal stabil zwischen Decke und Boden geklemmt werden.
- FR** • Il est fixé par la force du ressort.
- IT** • Viene fissato dalla forza della molla.
- ES** • El poste tiene un resorte en su interior, y la fuerza del resorte mantiene firmemente el poste en su lugar.



CZ Obecné pokyny

Přečtěte si prosím pozorně následující pokyny a používejte výrobek podle toho. Uchovejte si prosím tento návod a předejte jej při převozu produktu. Tento souhrn nemusí obsahovat všechny podrobnosti o všech variantách a uvažovaných krocích. Pokud budete potřebovat další informace a pomoc, kontaktujte nás.

Poznámky

Tento výrobek není vhodný pro použití na šikmé stropy nebo podlahy. Maximální statická nosnost každého tácu je 2 kg. Aby byla zajištěna stabilita produktu, nepokládejte na něj předměty s nadměrnou hmotností. Po instalaci zkontrolujte stabilitu před použitím produktu.

Varování

Během montáže udržujte malé díly mimo dosah dětí. Při požití nebo vdechnutí může být smrtelný. Výrobek není vhodný pro použití dětmi do 3 let. Děti musí být pod dohledem dospělých, aby mohly výrobek používat. Dětem není dovoleno lézt na výrobek nebo si s ním hrát, aby nedošlo ke zranění způsobenému převrácením.

SK Všeobecné usmernenia

Pozorne si prečítajte nasledujúci návod a výrobok podľa toho používajte. Uchovajte si tento návod a odovzdajte ho pri premiestňovaní produktu. Tento súhrn nemusí obsahovať všetky podrobnosti o všetkých variáciách a uvažovaných krokoch. Kontaktujte nás, keď budete potrebovať ďalšie informácie a pomoc.

Poznámky

Tento výrobok nie je vhodný na použitie na šikmé stropy alebo podlahy. Maximálna statická nosnosť každej tácky je 2 kg. Aby ste zabezpečili stabilitu produktu, neumiestňujte naň predmety s nadváhou. Po inštalácii skontrolujte stabilitu pred použitím produktu.

Varovanie

Počas montáže uchovávajte malé časti mimo dosahu detí. Pri požití alebo vdýchnutí môže byť smrtelný. Výrobok nie je vhodný pre deti do 3 rokov. Deti musia byť pri používaní výrobku pod dohľadom dospeléj osoby. Deťom nie je dovolené liezť na výrobok alebo sa s ním hrať, aby sa predišlo zraneniu osôb spôsobenému prevrátením.