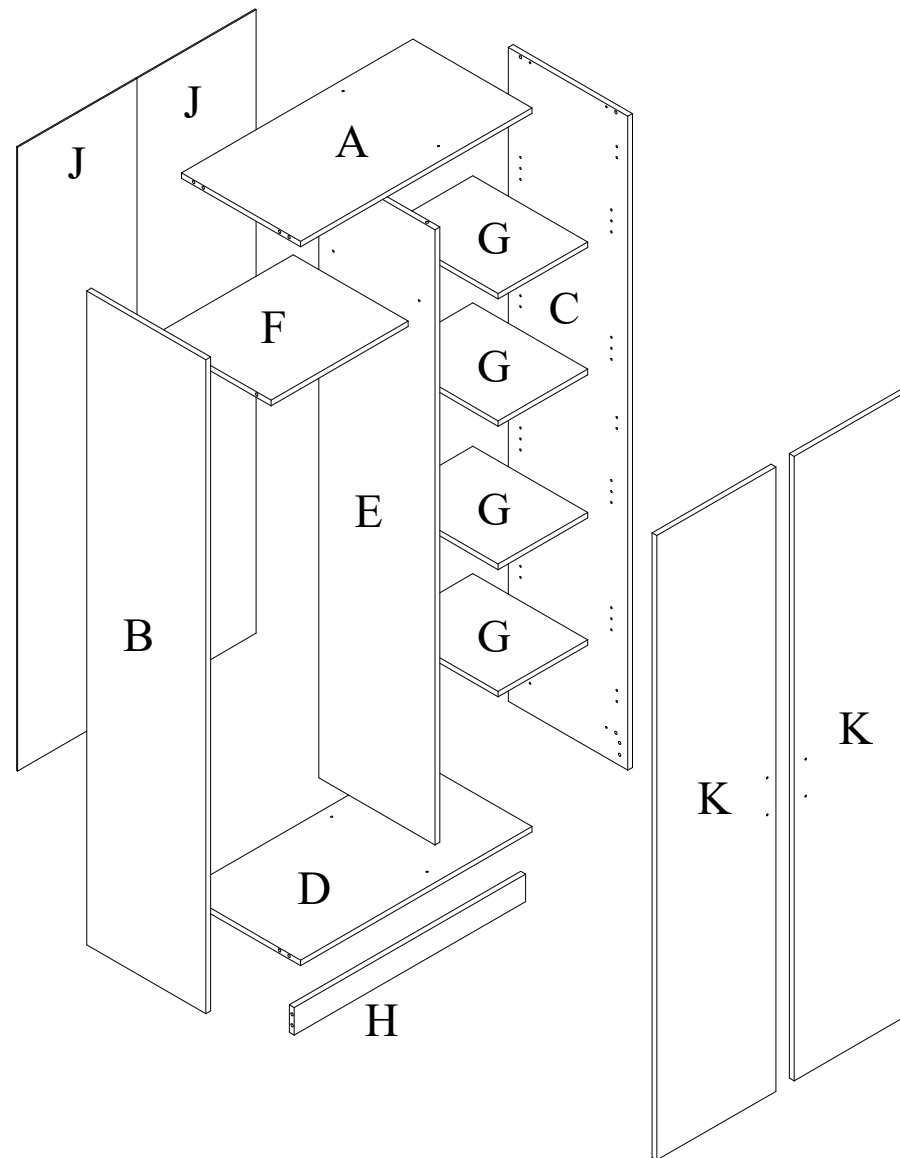
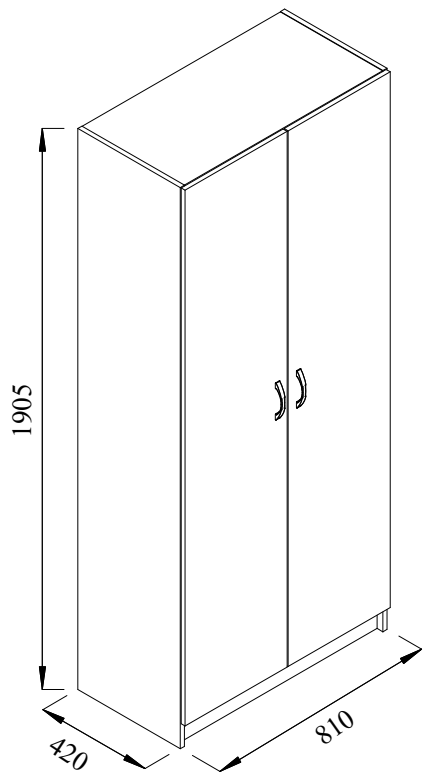
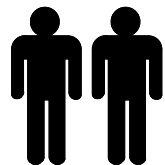
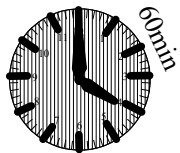
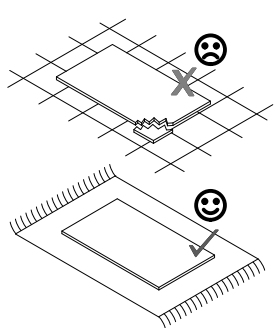
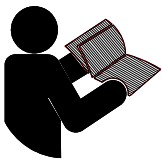


Sc 155

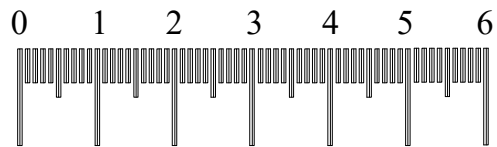


COLLI 1/3				
A+D	776	x	399	2
G	300	x	385	4
H	776	x	80	1
F	460	x	385	1

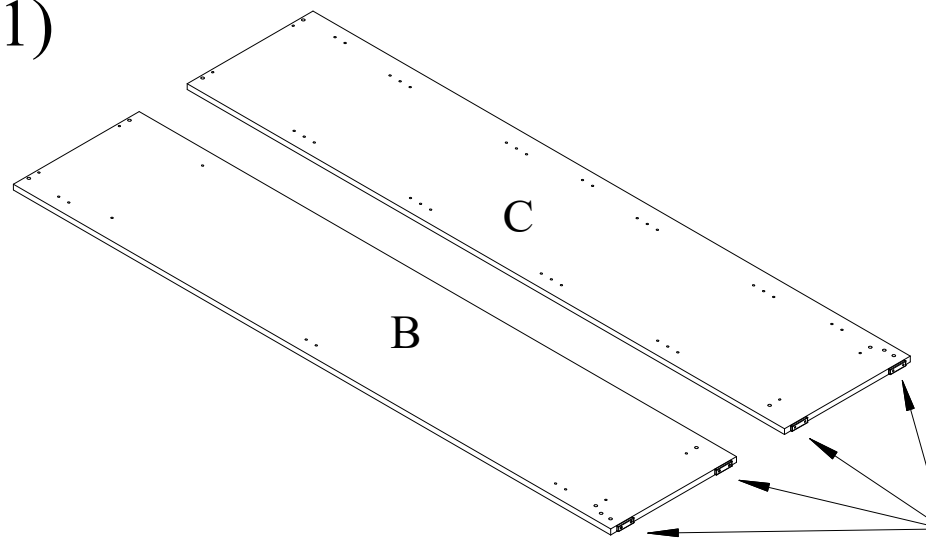
COLLI 2/3				
K	1814	x	399	2
E	1787	x	390	1

COLLI 3/3				
B+C	1900	x	400	2
J	1812	x	400	2

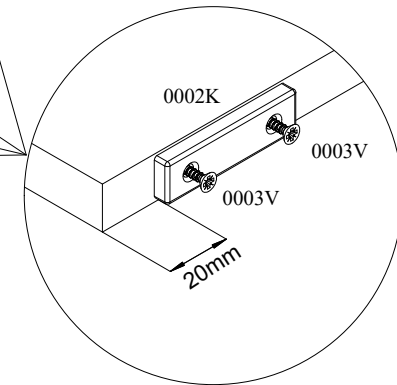
0013K	1x	0019K	16x	0018K	16x	0009K	16x
0054K	12x	0060K	8x	0002K	4x	0016K	50x
0003V	16x	0014K	6x	0015K	6x	0002V	24x
3x16						3,5x16	
0006V	5x	0016U	2x	0022V	4x	0109K	1x
4x16				4,5x25			
0051K	1x	0013V	1x	0033K	1x	0001K	12x
		5x50				8x40	



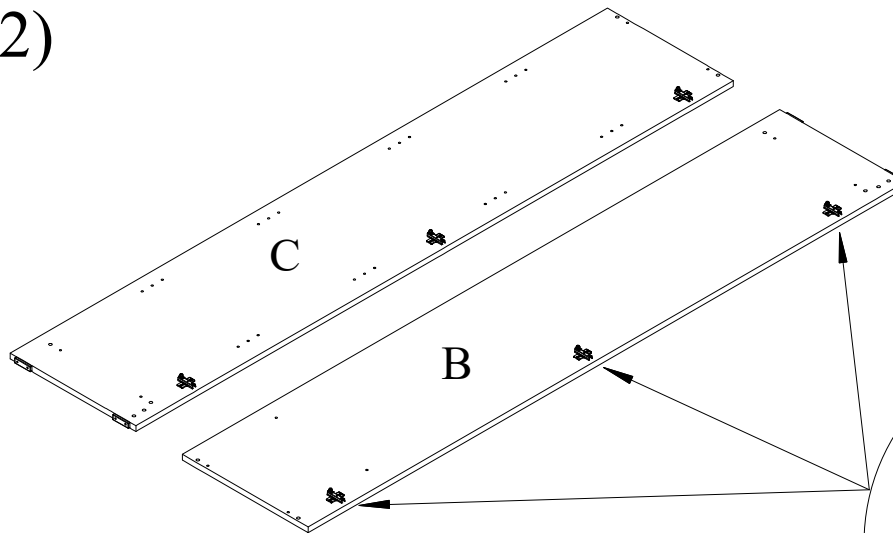
1)



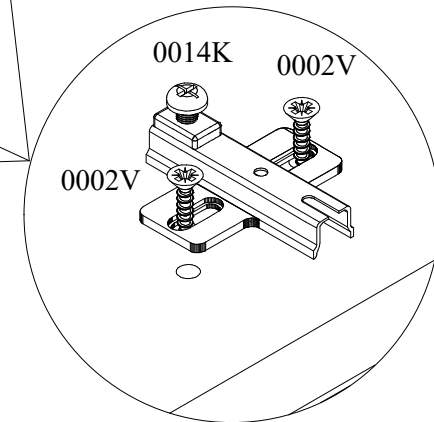
0003V	8x	0002K	4x
3x16			

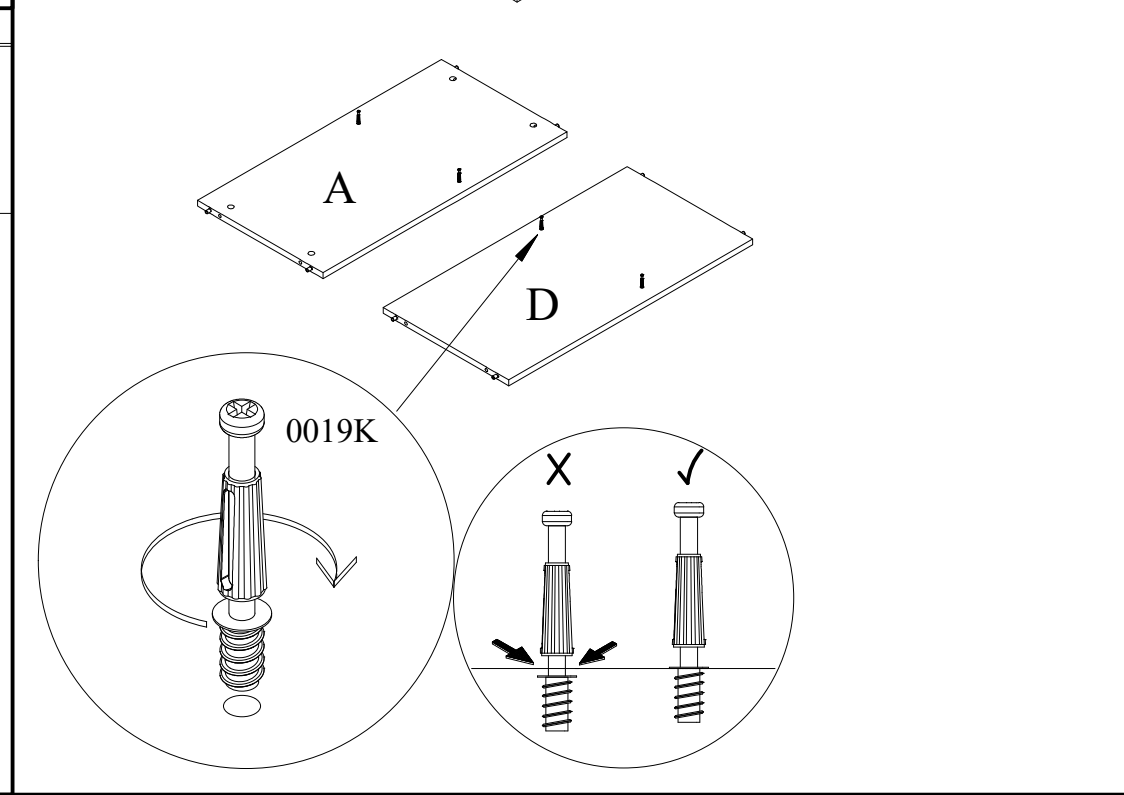
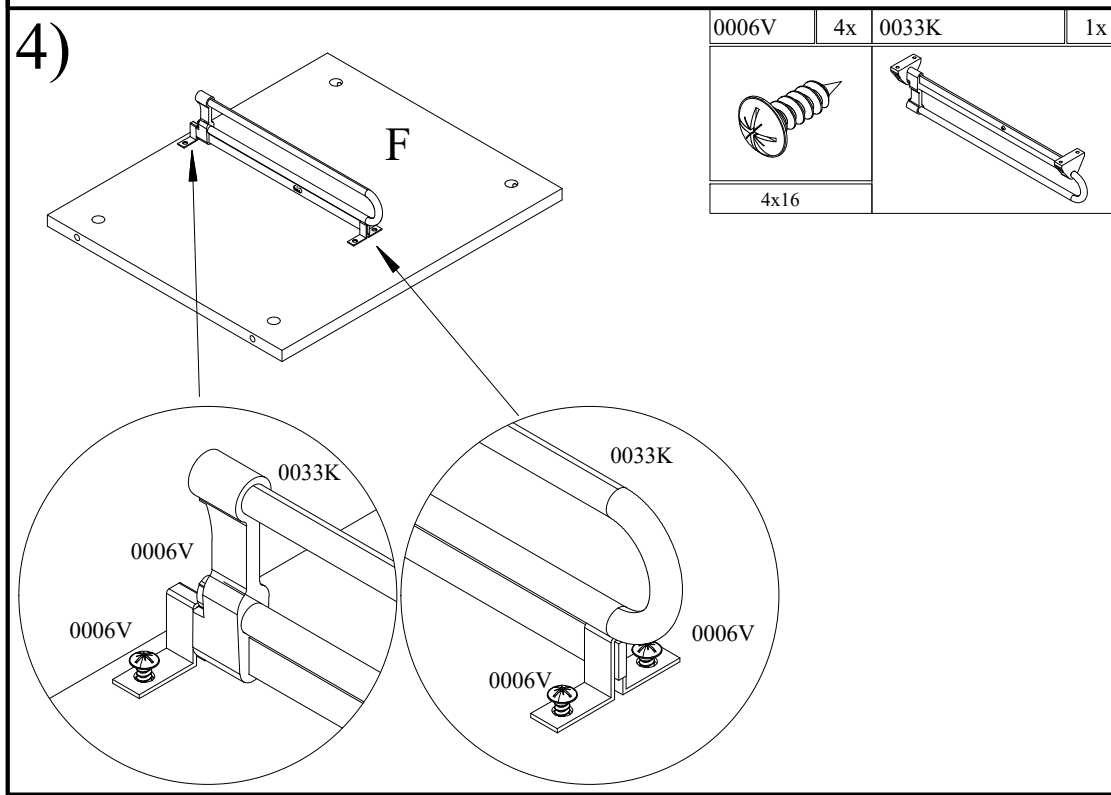
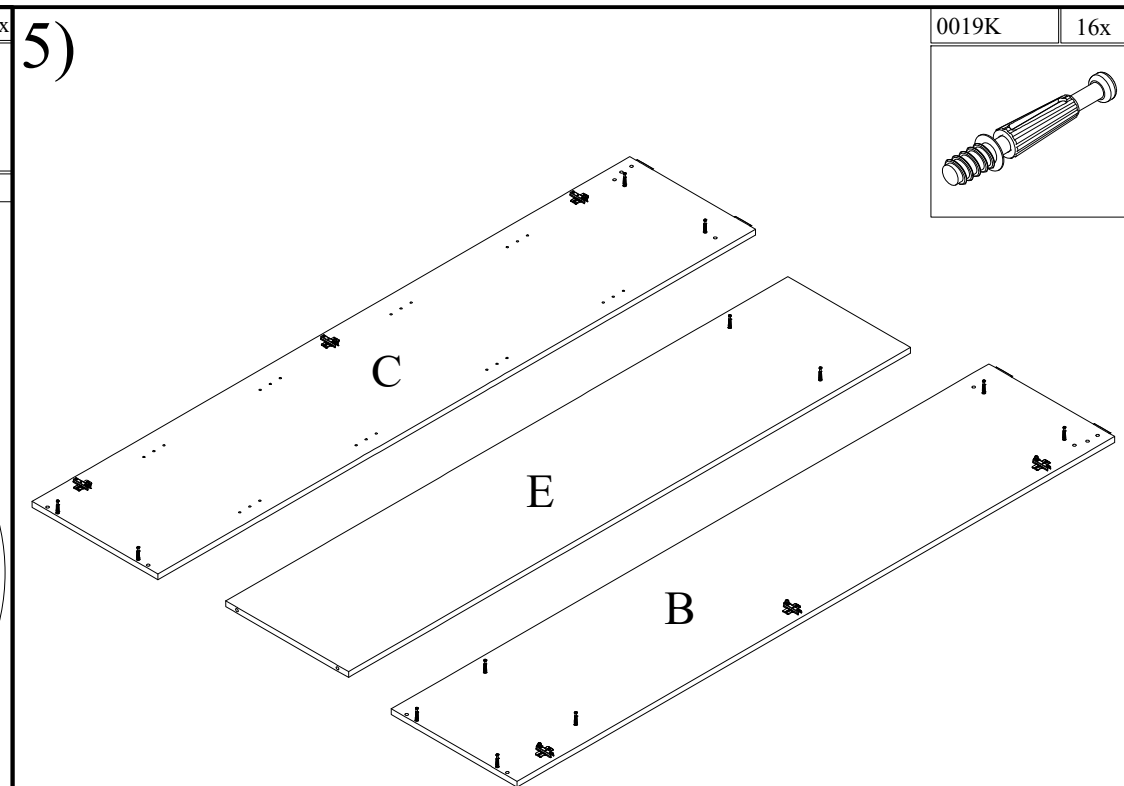
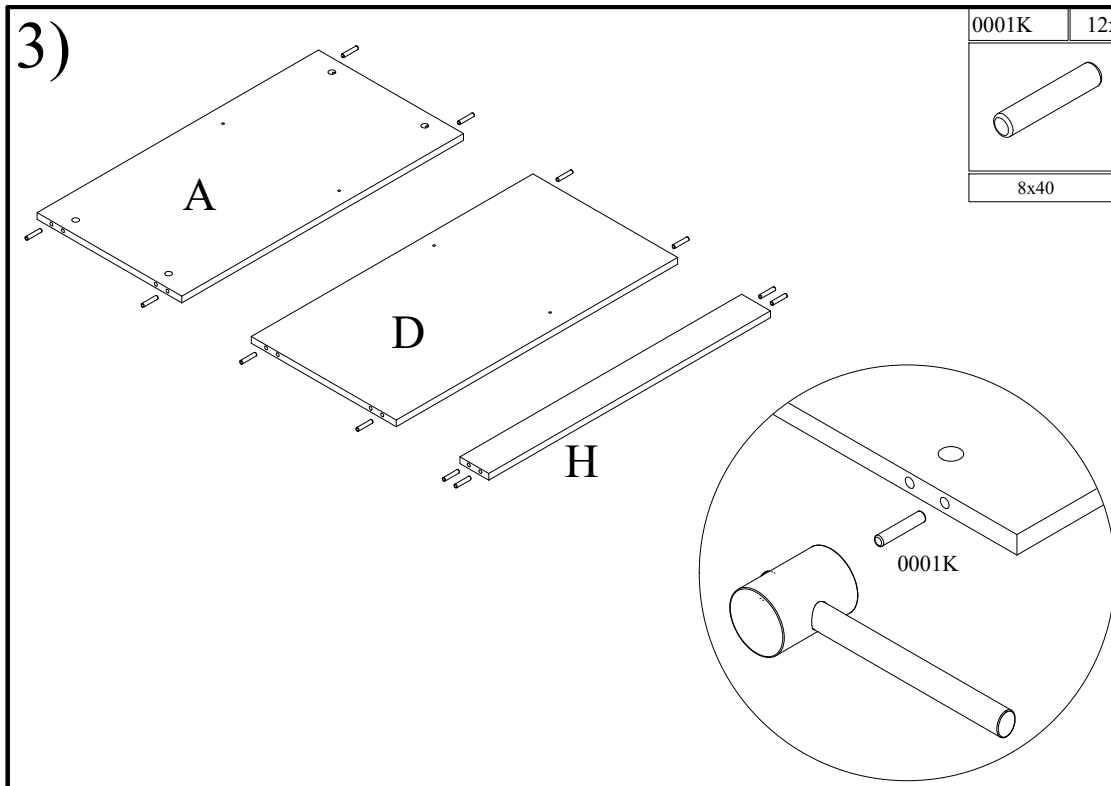


2)


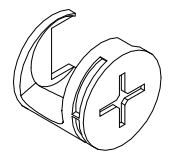


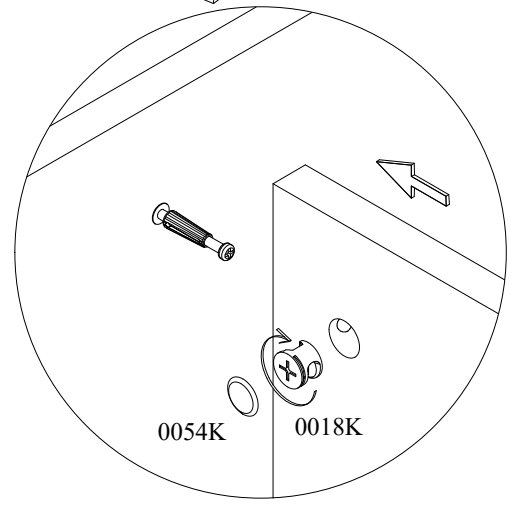
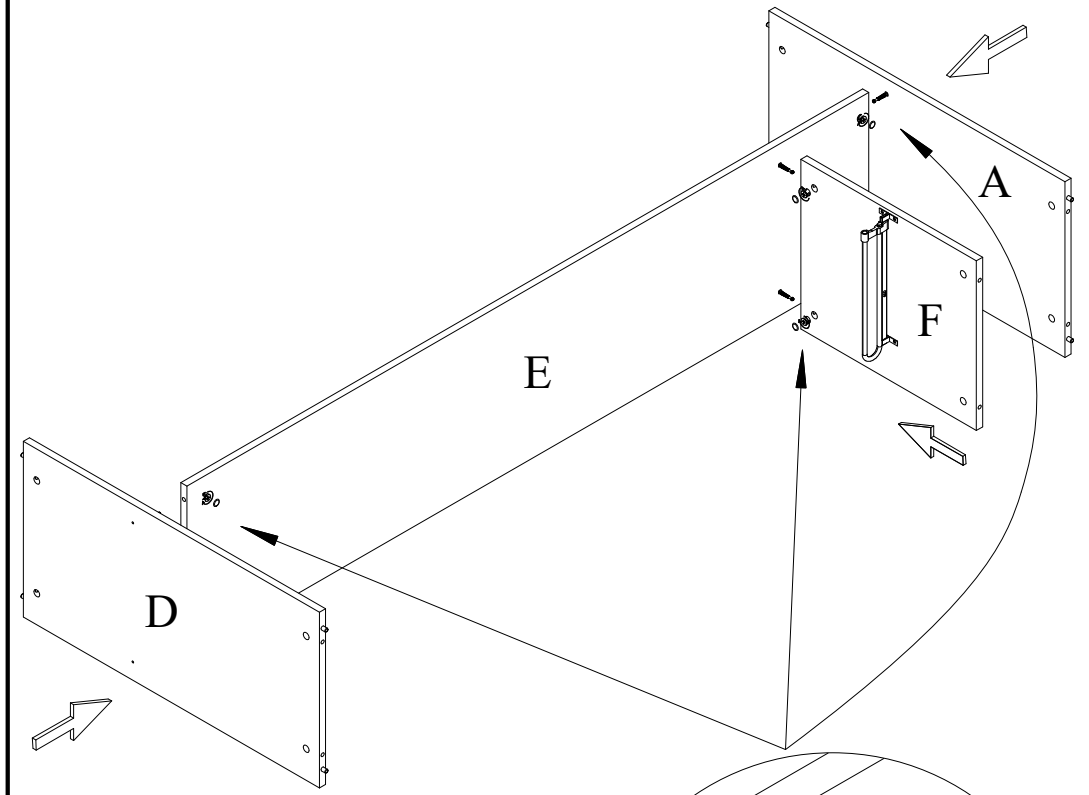
0002V	12x	0014K	6x
3,5x16			




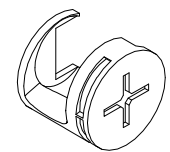


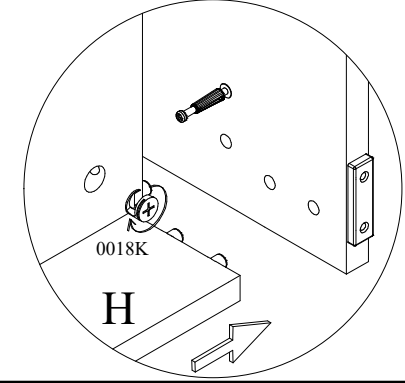
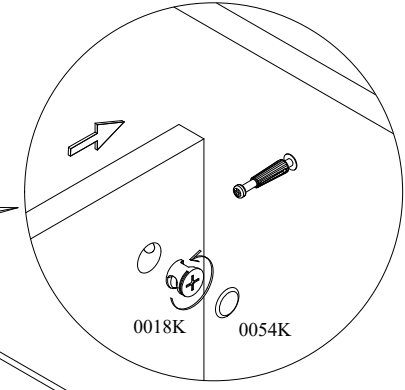
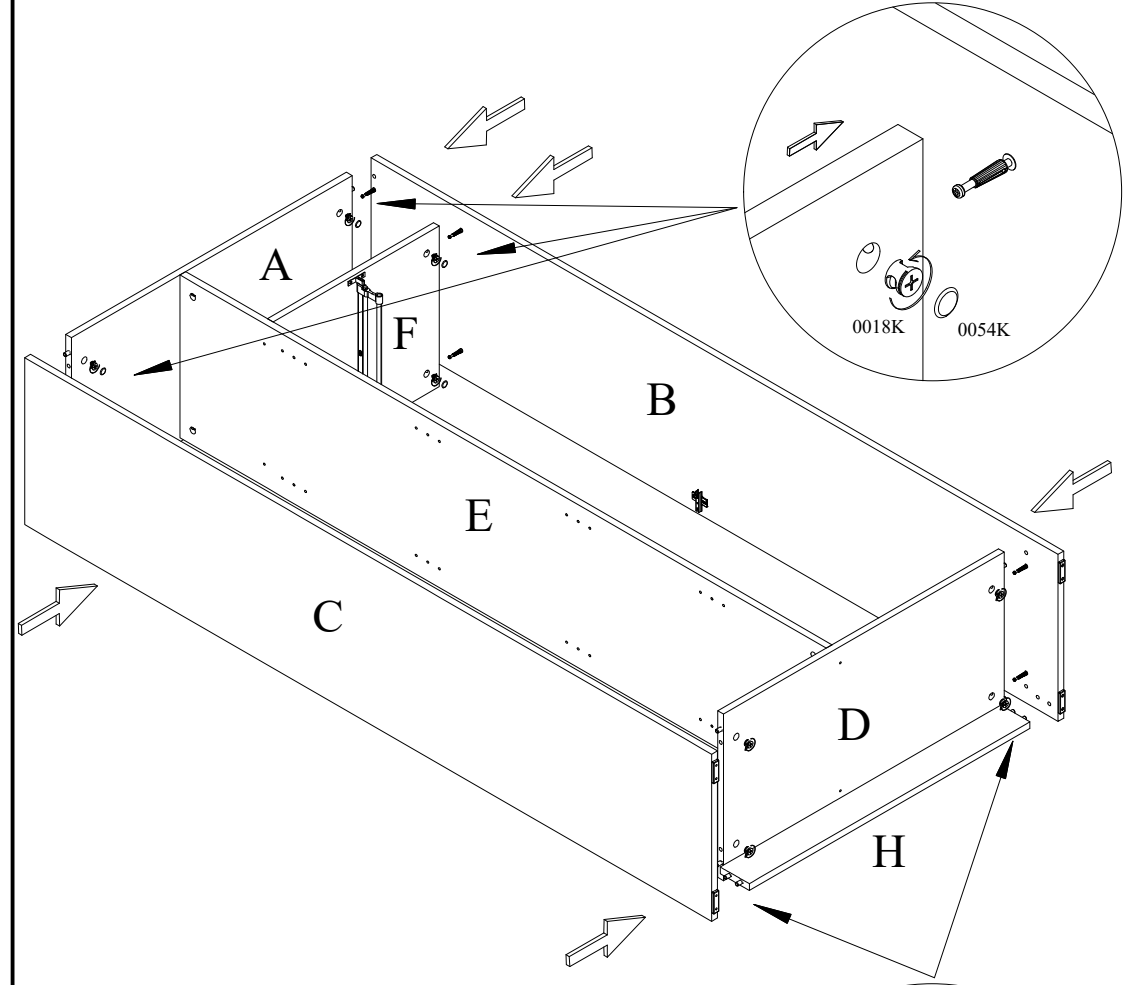
6)

0054K	6x	0018K	6x
			



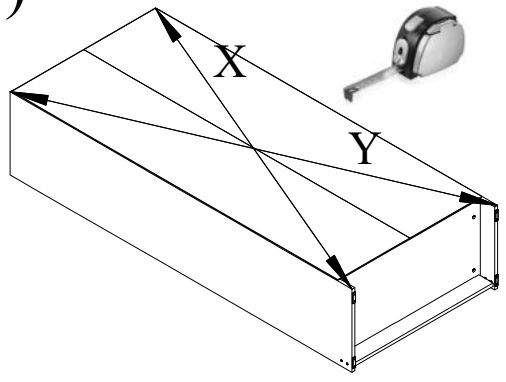
7)

0054K	6x	0018K	10x
			

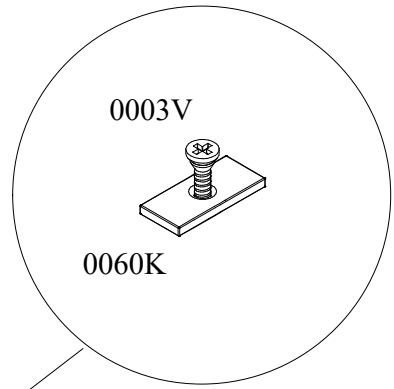


8)

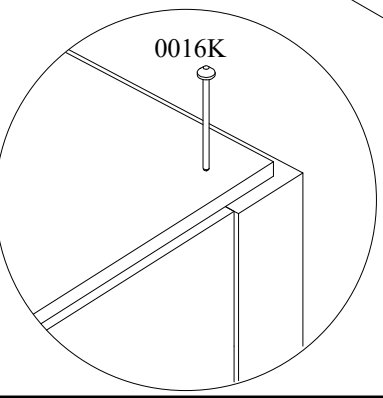
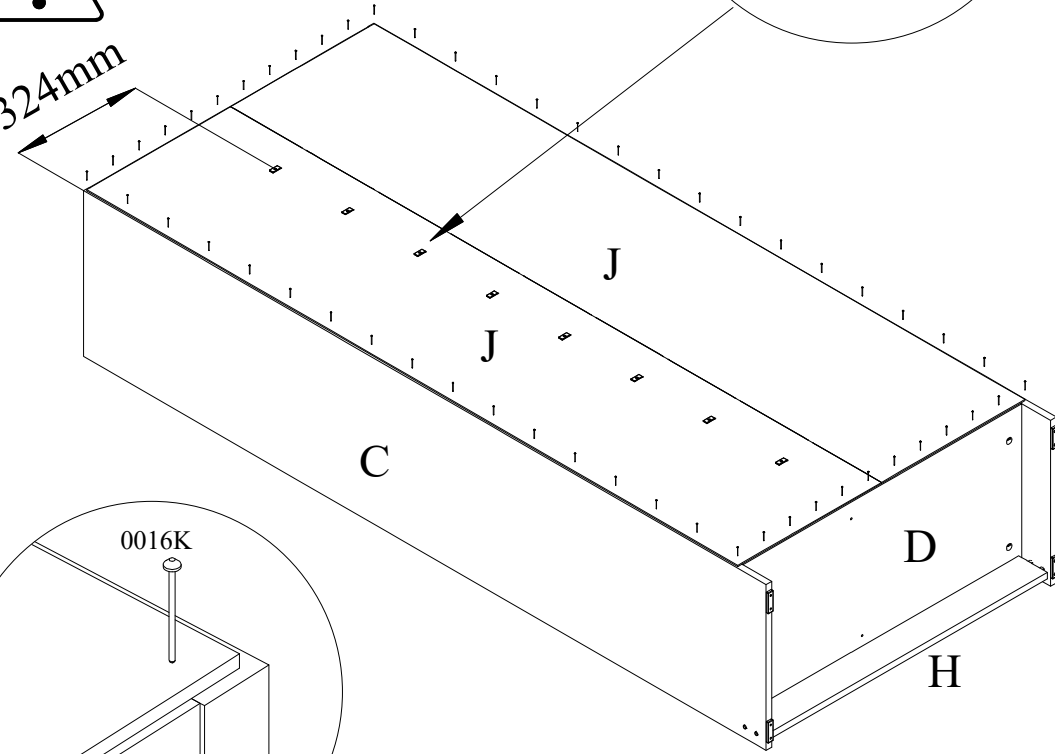
X=Y



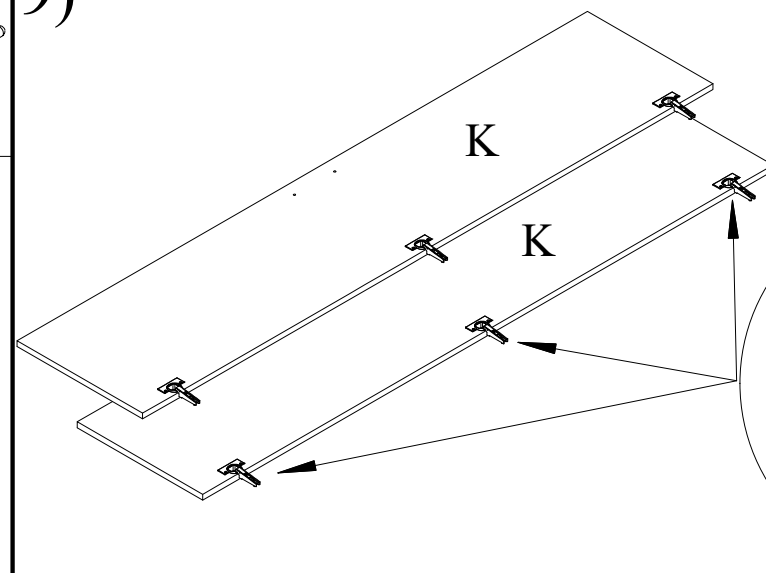
0003V	8x	0060K	8x	0016K	50x
3x16					



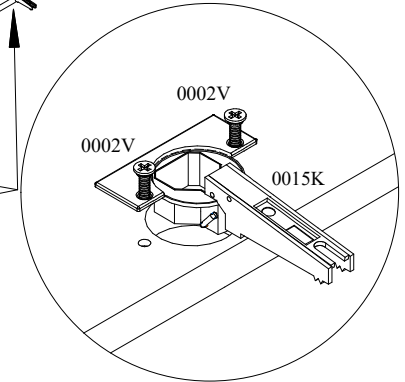
324mm



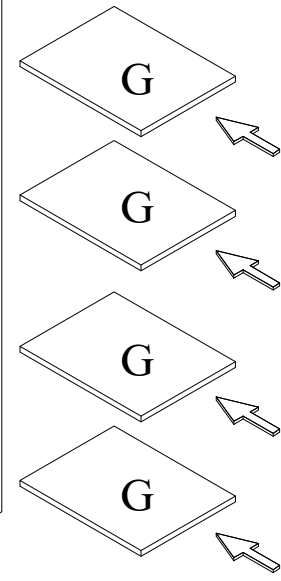
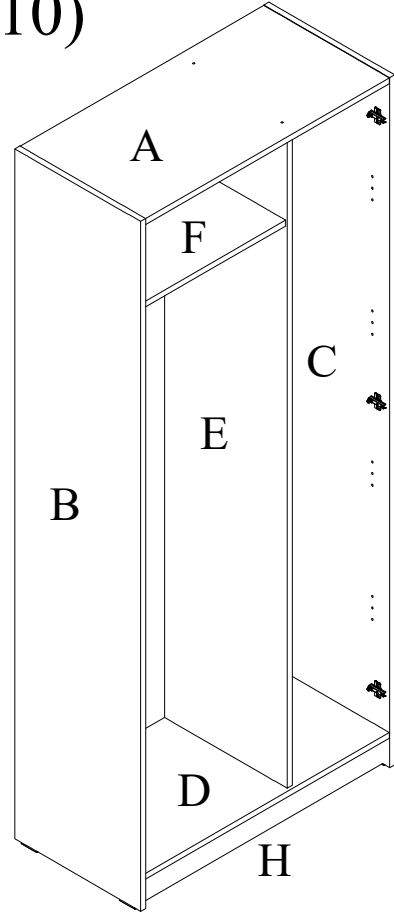
9)



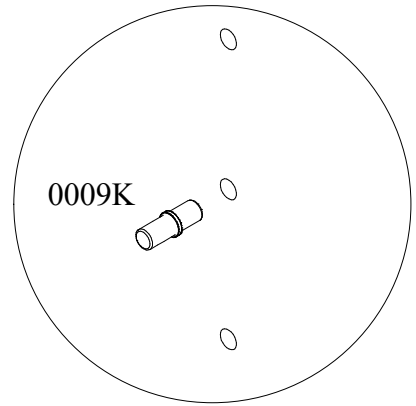
0015K	6x	0002V	12x
		3,5x16	

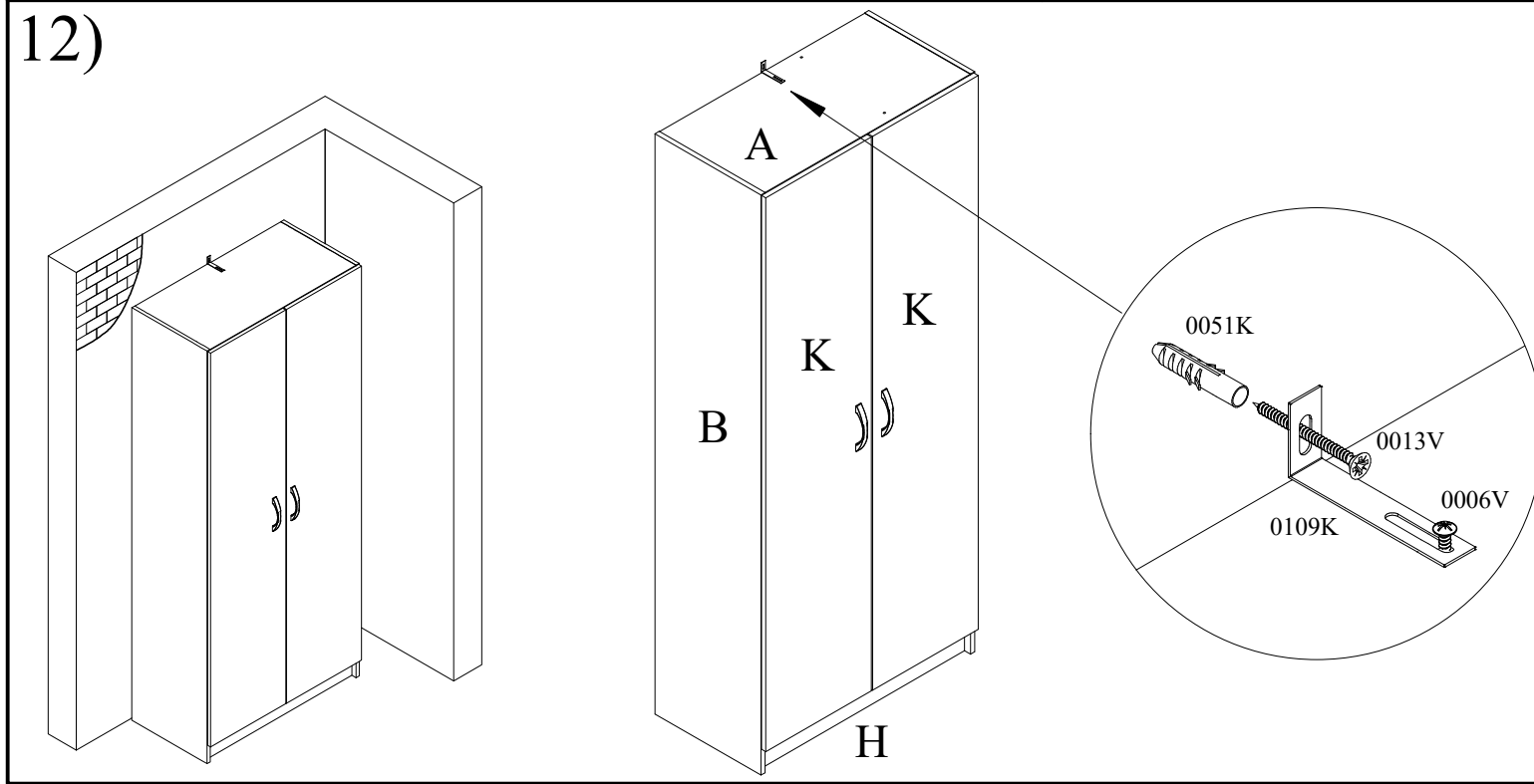
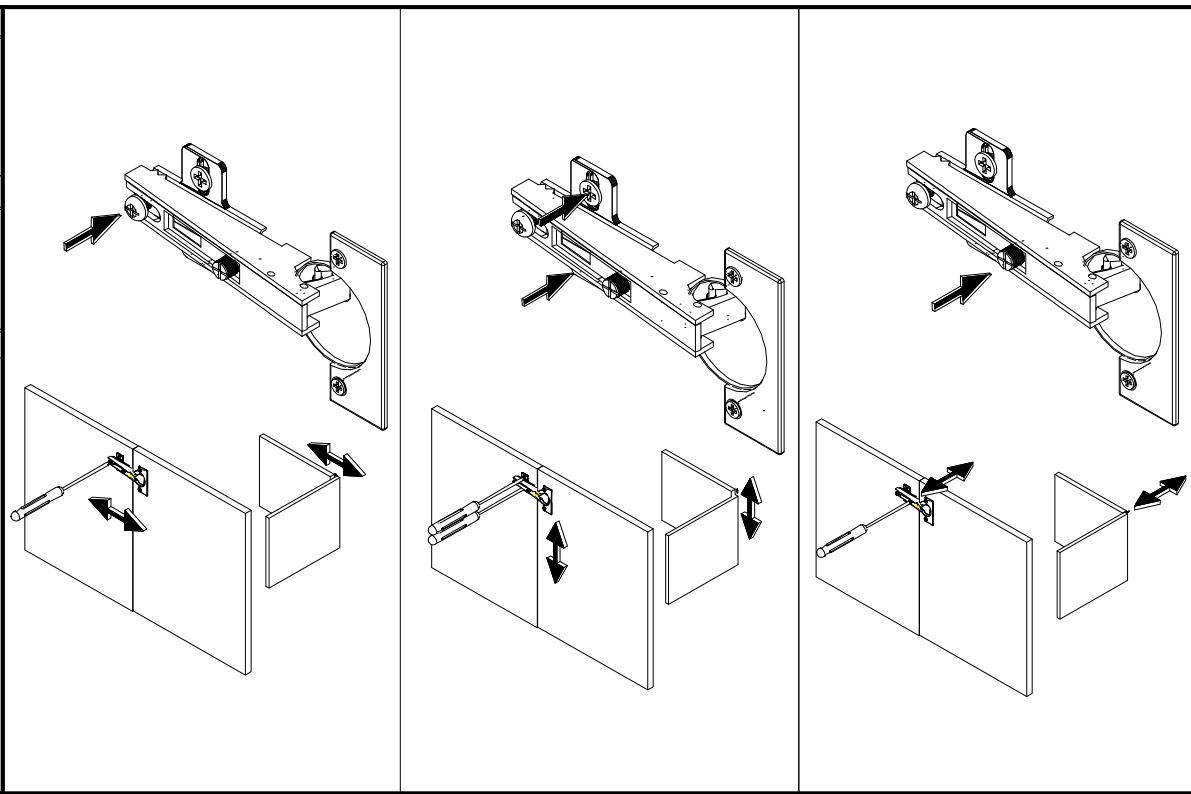
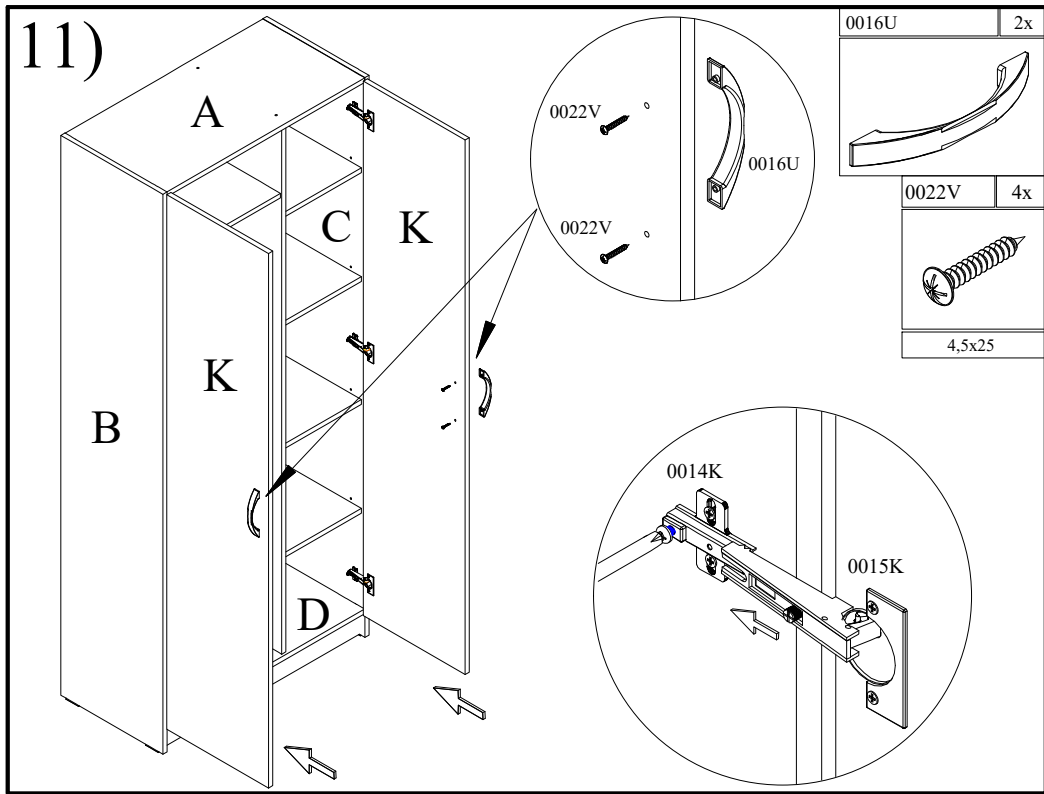


10)



0009K	16x





0006V	1x	0051K	1x	0013V	1x	0109K	1x
4x16				5x50			

