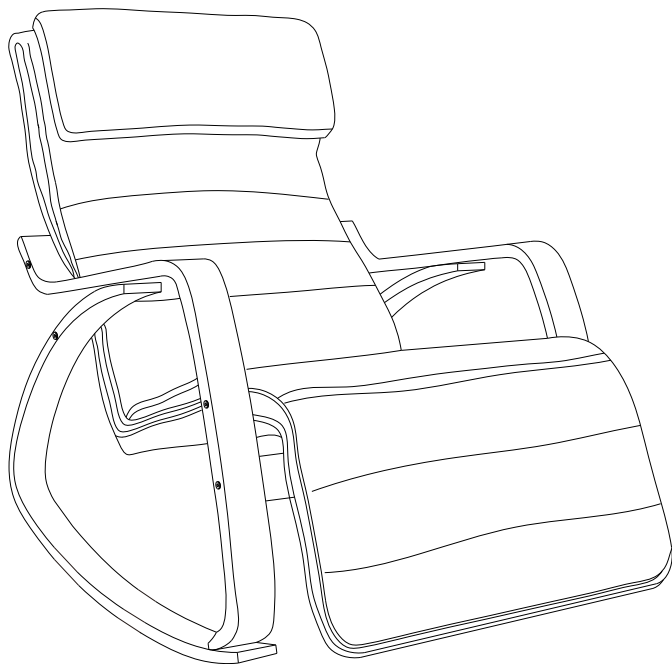


**LYY10/11**

**KŘESLO/KRESLO  
JENNIE**



## General Guidelines

- Please read the following instruction carefully and use the product accordingly.
- Please keep this manual and hand it over when you transfer the product.
- This summary may not include every detail of all variations and considered steps. Please contact us when further information and help are needed.

## Notes

- The product is designed only as a seat for no more than one person. It is not intended for commercial use. The uses that do not match the above description or unauthorized changes or modification are not permitted. Otherwise, it may result in the personal injury or the damage to the product. The product must be strictly assembled and used in accordance with the provisions of the manual. The seller does not assume any responsibility or liability with respect to any damage caused by incorrect assembly or improper use.
- If there is a defective or missing part upon unpacking, please contact us immediately.
- It is recommended that two adults assemble the product. Please strictly adhere to the assembly steps.
- Please properly position and adjust the pieces, then gradually tighten all screws.
- Please place the product on the level floor and make sure that there is enough clear space during use.
- The rocking motion of the chair is determined by the sitter's activity. Please do not rock excessively to avoid tipping over.
- Never stand on the chair or use it as a ladder or climbing tool.
- Always inspect the screws to make sure the firmness of the connection points during use. If necessary, tighten them again.
- Please replace any damaged part immediately for the sake of safety.
- The maximum static loading capacity is 150 kg (Do not sit on the chair abruptly or forcefully).
- For daily care, please clean the wooden frame using a soft damp cloth and mild detergent; dry with a soft, clean cloth.
- Protect the product from exposure to direct sunlight or rain, and never touch with sharp objects or corrosive chemicals.

## Warnings

- Never use the product if any part is missing or defective. Otherwise, there will be a hazard.
- It is not a toy! Children are not allowed to climb or play on the product to avoid body injury caused by the tilt.
- Children must be under adult supervision to use the product.
- During the assembly process, keep small parts out of the reach of children. It may be fatal if swallowed or inhaled.
- To avoid potential danger of suffocation, keep all parts and packaging (films, plastic bags and foam, etc.) away from babies and children.

## Einleitung

- Bitte lesen Sie die folgende Anleitung aufmerksam durch und verwenden Sie das Produkt sachgemäß.
- Bewahren Sie diese Anleitung gut auf und händigen Sie sie bei Weitergabe des Produkts an Dritte ebenfalls mit aus.
- Aus Gründen der Übersicht können nicht alle Details zu allen Varianten und denkbaren Montagen beschrieben werden. Wenn Sie weitere Informationen und Hilfe benötigen, kontaktieren Sie uns bitte.

## Hinweise

- Der Schaukelstuhl ist nur als Sitzmöbel für den Innenbereich, und durch maximal eine Person zu benutzen. Für den gewerblichen Bedarf ist der Artikel nicht geeignet. Montieren und verwenden Sie den Schaukelstuhl nur wie in dieser Anleitung beschrieben. Eine andere Verwendung als beschrieben, oder eine Veränderung/ein Umbau des Produkts ist nicht erlaubt und kann zu Verletzungen und/oder Beschädigungen des Produkts führen. Der Händler übernimmt keine Haftung für Schäden, die durch unsachgemäßen Gebrauch oder falsche Montage entstanden sind.
- Prüfen Sie nach Entfernen des Verpackungsmaterials die Teile auf Vollständigkeit und mögliche Beschädigungen. Wenn Teile beschädigt sind oder fehlen, kontaktieren Sie uns bitte zuerst, und beginnen Sie die Montage bitte noch nicht.
- Der Zusammenbau sollte durch zwei Erwachsene erfolgen, und bauen Sie den Artikel genau nach der Anleitung zusammen.
- Beim Zusammenbauen ziehen Sie die Schrauben bitte zuerst nicht an. Nachdem Sie alle Schrauben und Muttern eingesetzt haben, schrauben Sie sie erst fest.
- Der Standort des Artikels muss so gewählt werden, dass dieser auf einem ebenen Untergrund steht und ein ausreichender Sicherheitsabstand zu Hindernissen gewährleistet ist.
- Der Benutzer bestimmt durch seine Aktivität die Schaukelintensität. Um ein Nachhinterfallen zu verhindern, schaukeln Sie bitte nicht zu weit nach hinten.
- Niemals auf den Schaukelstuhl stellen, nicht als Leiter oder Steighilfe verwenden.
- Achten Sie bei Gebrauch immer auf festen Sitz der Schrauben und Verbindungen, falls notwendig nachziehen!
- Beschädigte Teile sind sofort auszutauschen.
- Die max. statische Belastbarkeit beträgt 150 kg (Bitte lassen Sie sich nicht darauf fallen).
- Reinigung für das Gestell: Mit feuchtem Tuch (evtl. mit mildem Reinigungsmittel) abwischen. Mit trockenem Tuch nachwischen.
- Der Schaukelstuhl soll vor direkter Sonneneinstrahlung und Regenwasser geschützt werden. Vermeiden Sie generell jeden Kontakt der Oberfläche des Artikels mit scharfen oder spitzen Gegenständen. Der Artikel darf auch nicht in Kontakt mit chemisch aggressiven Substanzen (Säure/Alkali) kommen.

## Warnhinweise

- Das Produkt darf nicht verwendet werden, wenn Teile beschädigt sind oder fehlen.
- Der Artikel ist kein Spielzeug! Lassen Sie keine Kinder auf den Artikel klettern, an dem Artikel zerrren oder in der Umgebung spielen, ansonsten kann der Artikel umkippen, was zu Verletzungen führen kann.
- Kinder sollten den Schaukelstuhl nur unter Aufsicht von Erwachsenen benutzen dürfen.
- Halten Sie Kinder während der Montage vom Arbeitsbereich fern. Zum Lieferumfang gehören eine Vielzahl von Schrauben und anderen Kleinteilen. Diese können beim Verschlucken oder Inhalieren lebensgefährlich sein.
- Verwahren Sie Verpackungsteile (Folien, Plastikbeutel, Styropor, usw.) nur an Orten auf, die Kindern insbesondere Säuglingen nicht zugänglich sind! Da Verpackungsteile oft nicht erkennbare Gefahren bergen (z. B. Erstickengefahr).

## Introduction

- Lisez attentivement ces instructions et utilisez votre produit d'après ce mode d'emploi.
- Conservez ces instructions. Si vous souhaitez offrir ce produit à un tiers, joignez obligatoirement ce mode d'emploi.
- Pour des raisons de clarté, les détails concernant chaque variante ou montage envisageable ne peuvent être tous décrits. Si vous souhaitez obtenir plus d'informations ou si vous rencontrez certains problèmes non traités de manière détaillée dans ces instructions, veuillez nous contacter.

## Notes

- Ce produit est conçu uniquement comme un siège pour une seule personne et non pour un usage commercial. Les utilisations qui ne correspondent pas à la description ci-dessus ou les transformations de l'article ne sont pas autorisées. Il doit être monté et utilisé d'après ce mode d'emploi. Le vendeur ne prend aucune responsabilité aux dommages causés par un montage incorrect ou une utilisation non conforme.
- S'il y a des pièces endommagées ou manquantes après le déemballage, veuillez nous contacter immédiatement.
- Il est conseillé de monter cet article par 2 adultes. Veuillez respecter strictement les étapes de montage et le monter avec de la patience.
- Veuillez bien positionner et régler toutes les vis et les écrous, ensuite effectuer un serrage progressif de l'ensemble des vis.
- Veuillez utiliser ce produit sur un sol plat et loin des obstacles.
- Contrôlez vous-même l'amplitude de balancement. Il est conseillé de ne pas basculer excessivement en arrière pour éviter le risque de renversement.
- Il est interdit de se tenir debout sur le fauteuil ou l'utiliser comme une échelle un outil d'escalade.
- Vérifiez le serrage des vis régulièrement. Si nécessaire, resserrez-les.
- Veuillez remplacer les pièces endommagées immédiatement.
- La charge statique maximale est de 150kg. (Ne vous asseyez pas brusquement.)
- Pour l'entretien du produit, nettoyez le cadre en bois avec un détergent à pH neutre, puis l'essuyez avec un chiffon propre.
- La housse est amovible et lavable à la main.
- Évitez l'exposition au soleil ou à la pluie, le grattage avec les objets durs et les contacts avec les produits chimiques corrosifs.

## Avertissements

- Pour éviter le risque de blessure, les produits abîmés ne doivent en aucun cas être utilisés.
- Ne laissez pas les enfants monter ou jouer sur le produit pour éviter des blessures causés par le renversement du produit.
- L'utilisation par des enfants doit être sous la surveillance des adultes.
- Ne laissez pas les enfants jouer dans la zone de travail lors du montage et des ajustages. L'inhalation et l'avalage de pièces ont un risque mortel.
- Pour éviter le danger inconnu (e.g l'étouffement), gardez toutes les pièces et l'emballage (films, sac plastiques, polystyrènes, etc.) hors de la portée des enfants.

## Linee guida generali

- Si prega di leggere attentamente le seguenti istruzioni e usare il prodotto in modo opportuno.
- Si prega di conservare questo manuale e consegnarlo quando il prodotto cambia proprietario.
- Questo riassunto potrebbe non includere ogni dettaglio di tutte le variazioni e le fasi considerate. Contattaci se hai bisogno di ulteriori informazioni e assistenza.

## Note

- La poltrona è utilizzabile esclusivamente come seduta per una sola persona. Non è adatta all'uso commerciale. Potrebbero verificarsi infortuni personali e/o danni al prodotto nel caso in cui esso venisse utilizzato al di fuori degli scopi indicati e/o ne venisse modificato il design originale. Il prodotto deve essere assemblato secondo le indicazioni contenute nel manuale. Il venditore non si assume alcuna responsabilità relativa a qualsiasi danno causato da un montaggio scorretto o da un utilizzo improprio.
- Nel caso in cui noti parti difettose e/o mancanti dopo l'apertura del pacco, la preghiamo di interrompere l'assemblaggio e di contattarci immediatamente.
- Al fine di facilitare il montaggio, si consiglia che venga completato da due adulti, si prega inoltre di essere pazienti seguendo passo passo le istruzioni.
- Prima di fissare le parti si prega di regolarle nella giusta posizione consultando le illustrazioni durante il montaggio. Avvitare le viti dopo aver regolato le parti.
- Per ridurre il rischio di ribaltamento, è necessario utilizzare il prodotto su un pavimento piano ed assicurarsi che ci sia una certa distanza da eventuali ostacoli.
- L'ampiezza della dondolazione dipende dal movimento del corpo. Per evitare che si ribalti all'indietro, non dondolare con forza eccessiva.
- Non mettersi in piedi sul prodotto e non utilizzarlo per arrampicarsi.
- Controllare periodicamente la resistenza delle viti e, se necessario stringere le viti.
- Le parti danneggiate devono essere sostituite al più presto.
- Il carico statico massimo è di 150 kg. (Non sedersi con forza.)
- Si può pulire le strutture in legno con detergente neutro e poi asciugarle con un panno asciutto.
- Non esporre il prodotto alla luce del sole diretta o alla pioggia. Non mettere il prodotto a contatto con oggetti appuntiti o sostanze chimiche corrosive, in quanto potrebbero rovinare il prodotto.

## Avvertenze

- Non montare o utilizzare il prodotto quando vi sono parti danneggiate o mancanti, al fine di evitare il rischio di lesioni.
- Il prodotto non è un giocattolo per bambini! Non lasciare che i bambini giochino con o sul prodotto per evitare il ribaltamento e di causare lesioni.
- I bambini devono usare il prodotto in presenza di adulti.
- Durante la fase di montaggio, si raccomanda di tenere i bambini a debita distanza, in quanto alcune parti di piccole dimensioni, come le viti, potrebbero essere ingoiate con conseguenze dannose per la salute.
- Tenere gli imballaggi (pellicola, buste di plastica, piastre di gommapiuma, ecc.) fuori della portata dei bambini, per evitare pericoli e danni per la salute (come soffocamento o ingestione).

## Acerca del manual

- Por favor, lea detenidamente las instrucciones y respete los debidos usos del producto.
- Por favor, conserve bien este manual y en caso de cesión, no olvide entregarlo junto al producto.
- No es posible que presente todos los detalles y los pasos de montaje en las instrucciones. Si necesita ayuda o información adicional, póngase en contacto con nosotros.

## Notas

- La silla mecedora está diseñada como asiento individual, no es adecuada para uso comercial. No se permiten usos ajenos o alteraciones del artículo sin autorización, que puedan causar daños al producto o lesiones al usuario. Hay que montarlo y utilizarlo según las instrucciones. El vendedor no asume ninguna responsabilidad por los deterioros causados por el montaje y usos inadecuados.
- Después de abrir la caja, hay que examinar primero a ver si están entregadas todas las piezas en buen estado. Por favor, póngase en contacto con nosotros cuando se encuentren piezas defectuosas o dañadas.
- Se recomienda realizar el montaje entre dos adultos siguiendo paso a paso las instrucciones.
- Al montar la silla, hay que alinear primero los tornillos y las tuercas y luego apretarlos. Si se aprietan de antemano unos tornillos, es posible que los restantes no se puedan encajar bien en las tuercas.
- Para reducir el riesgo de volcar, debe utilizar el sillón en el suelo plano y garantizar que alrededor queda un espacio suficiente y libre de obstáculos.
- El balanceo del sillón depende del movimiento del cuerpo. Para evitar volcar atrás, no se balancee fuertemente.
- Nunca se pare en la silla mecedora, ni la utilice como una escalera o herramienta de escalada.
- Asegúrese de que los tornillos estén bien apretados durante el uso. Si es necesario, vuelva a apretarlos.
- Hay que sustituir las piezas dañadas en brevedad.
- La silla tiene una capacidad de carga estática de hasta 150 kilos (no se siente encima bruscamente).
- Se puede limpiar el marco de madera con jabón neutro y luego se seca con un paño limpio.
- No deje el producto expuesto al sol o bajo la lluvia. No lo raspe con objetos duros o puntiagudos ni permita el contacto con sustancias químicas agresivas (ácido/ alcalino, etc.).

## Advertencias

- No permita que utilice el producto cuando algunas piezas están defectuosas o dañadas.
- No es un juguete para niños. No permita que el niño suba o juegue con el producto para evitar lesiones causadas por el producto caído.
- El niño debe utilizar la silla bajo la vigilancia de un adulto.
- Debido a múltiples piezas pequeñas con tornillos, al montar el producto debe mantener alejados a los niños para evitar lesiones causadas por tragar algo.
- Guarde el embalaje (membranas, bolsas de plástico, espumas, etc.) fuera del alcance de niños, especialmente de un bebé, para evitar peligros desconocidos (por ejemplo, una asfixia).

## Algemene Richtlijnen

- Gelieve de handleiding na te lezen en het product zo te gebruiken.
- Gelieve de handleiding bij u te houden, en bij verkoop mee te geven.
- Deze samenvatting bevat mogelijks niet alle variaties en stappen. Gelieve contact op te nemen indien u meer informatie of hulp nodig hebt.

## Opmerkingen

- Het product is enkel voor 1 persoon gemaakt. Is niet voor commercieel gebruik.
- Het gebruik dat niet overeenkomt met bovenstaande omschrijving is niet toegestaan en aanpassingen zijn ook niet toegestaan.
- Anders kan u persoonlijk letsel of schade aan het product veroorzaken. Het product dient strict in elkaar gestoken te worden in overeenstemming met de provisie's in deze handleiding. De verkoper neemt geen verantwoordelijkheid voor schade of letsel als resultaat van foutief in elkaar steken of gebruik van het toestel.
- Indien er defectieve of ontbrekende onderdelen zijn, gelieve onmiddellijk contact op te nemen met ons.
- Het is aanbevolen om het product met 2 personen in elkaar te steken. Gelieve de stappen in de handleiding te volgen en ervoor te zorgen dat het onderdeel E goed vastzit volgens het diagram.
- Gelieve de onderdelen goed te positioneren, en dan beetje bij beetje de schroeven vast te maken.
- De witte strepen op de metalen frame zijn voorzien om de dragede lading sterk te maken, niet uitsnijden.
- Gelieve het product te plaatsen op een vlakke ondergrond en zorg ervoor dat er genoeg ruimte is om het te gebruiken.
- De beweging van de stoel is afhankelijk van de activiteit van de gebruiker. Gelieve niet overmatig te schudden.
- Nooit op de stoel staan om te gebruiken als ladder of klimtoestel.
- Kijk de schroeven altijd na en de verbindingpunten om na te kijken of alles goed vast zit. Indien nodig, maakt u deze vaster.
- Gelieve beschadigde onderdelen te vervangen voor de veiligheid.
- De maximale statische draagcapaciteit is 150 kg.
- Gelieve niet te snel in de stoel te zitten.
- Voor dagelijks onderhoud, maakt u de houten frame proper met een zachte vochtige vod met zachte zeep, veeg nadien door met een zachte propere vod.
- Het deksel kan u verwijderen en met de hand wassen.
- Beschermen voor zonlicht, regen en nooit aanraken met scherpe onderwerpen of corrosieve materialen.

## Waarschuwingen

- Gebruik het product nooit indien er ontbrekende of defectieve onderdelen zijn. Anders is er kans op schade.
- Dit is geen speelgoed! Het is verboden voor kinderen om erop te klimmen of in de buurt te spelen om lichamelijk letsel te voorkomen.
- Kinderen mogen het product niet gebruiken zonder supervisie van volwassenen.
- Tijdens het in elkaar steken, hou de kleine onderdelen uit de buurt van de kinderen. Het kan fataal zijn indien deze worden opgegeten.
- Om mogelijks gevaar van stikken te voorkomen, gelieve alle onderdelen en verpakkingen weg te houden van babies en kinderen.

## Allmänna riktlinjer

- Var god läs följande instruktioner noggrant och använd produkten därefter.
- Var god behåll den här bruksanvisningen och överlämna den när du överför produkten.
- Denna sammanfattning kanske inte innehåller alla detaljer i alla variationer och övervägda steg. Vänligen kontakta oss när ytterligare information och hjälp behövs.

## Anteckningar

- Produkten är utformad endast som en sittplats för högst en person. Den kan inte vara avsedd för kommersiellt bruk.
- Användningar som inte överensstämmer med beskrivningen ovan eller obehörig ändring och modifiering är inte tillåtna.
- Annars kan det medföra personskada eller brott på produkten. Produkten måste strikt monteras och användas i enlighet med bestämmelserna i manualen. Säljaren har inget ansvar eller skyldighet för skador orsakade av felaktig montering eller felaktig användning.
- Var god kontakta oss omedelbart om det finns defekta eller saknade delar efter uppackning.
- Det rekommenderas att produkten ska monteras av två vuxna. Var god följ strikt monteringsstegen och se till att del E är korrekt fastsatt i enlighet med diagrammet.
- Var god placera och justera bitarna ordentligt och dra sedan åt alla skruvarna gradvist.
- De vita remsorna och filmen på metallramen syftar till att förstärka lastlagret, klipp inte av dem.
- Placera produkten på det plana golvet och se till att det finns tillräckligt med fritt utrymme under användning.
- Stolens gungrörelse bestäms av den sittandes aktivitet. Gunga inte för mycket för att undvika att välta.
- Stå aldrig på stolen eller använd den som stege eller klättringsverktyg.
- Kontrollera alltid skruvarna för att se till att anslutningspunkterna är fasta under användning. Dra åt dem igen vid behov.
- Byt ut den skadade delen omedelbart för säkerhets skull.
- Den maximala statiska lastkapaciteten är 150 kg.
- Sätt dig inte plötsligt på stolen.
- Rengör träramen med en mjuk, fuktig trasa och ett mildt rengöringsmedel för daglig skötsel. Torka med en mjuk, ren trasa.
- Överdraget är avtagbart och kan tvättas för hand.
- Skydda produkten från att utsättas för solljus eller regn och vidrör den aldrig med vassa föremål eller frätande kemikalier.

## Varningar

- Använd aldrig produkten om någon del saknas eller är defekt. Annars finns det en fara.
- Den är ingen leksak! Förbud att klättra eller leka på produkten för att undvika kroppsskada orsakad av lutningen.
- Barn får inte använda produkten utan tillsyn av vuxna.
- Håll små delar utom räckhåll för barn under monteringen. De kan vara livsfarliga om de sväljs eller inandas.
- Håll alla delar och förpackningar (filmer, plastpåsar och skum, etc.) borta från bebisar och barn för att undvika potentiell risk för kvävning.



## Ogólne Porady

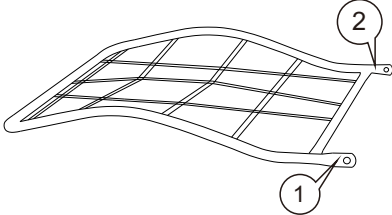
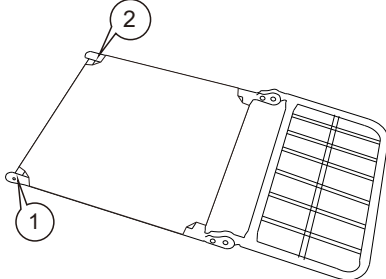
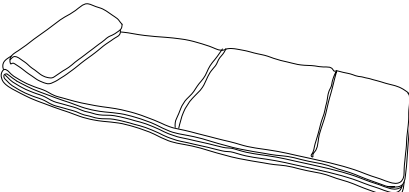
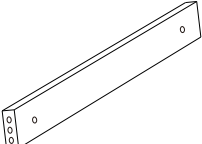
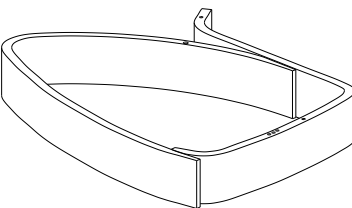
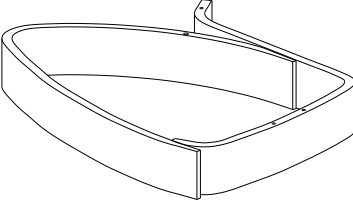
- Proszę uważnie przeczytać niniejsze instrukcje oraz odpowiednio używać produktu.
- Proszę przechowywać tę instrukcję oraz przekazać razem z produktem podczas transferu zmiany własności.
- Podsumowanie to może nie zawierać wszystkich detali każdej z wersji oraz uwzględnionych kroków. Proszę skontaktuj się z nami jeśli potrzebujesz więcej informacji albo pomocy.

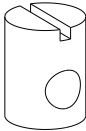
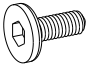
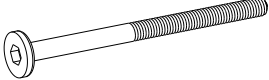


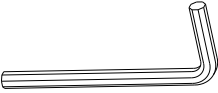

## Zapisy

- Produkt ten został wyłącznie zaprojektowany jako siedzenie dla nie więcej niż jednej osoby. Nie jest przeznaczone do użytku komercyjnego.
- Użytkowanie, które nie pasuje do powyższego opisu lub nieautoryzowana zmiana i modyfikacja nie są dozwolone.
- W przeciwnym przypadku może wystąpić uszkodzenia ciała lub zniszczenie produktu. Produkt musi zostać złożony oraz użytkowany ściśle według przepisów tej instrukcji. Sprzedawca nie ponosi żadnej odpowiedzialności wynikającej z wszelkich uszkodzeń wynikających z nieprawidłowego złożenia lub niewłaściwego użytkowania.
- Jeśli po rozpakowaniu znaleziono części z defektem lub brakujące elementy, proszę natychmiastowo skontaktować się z nami.
- Rekomendowane jest złożenie produktu przez 2 osoby dorosłe. Proszę ściśle przestrzegać kroków złożenia oraz upewnić się, że część E jest poprawnie zamocowana zgodnie ze schematem.
- Proszę prawidłowo ustawić oraz uregulować części, a dopiero później stopniowo dokręcać wszystkie śruby.
- Białe paski na metalowej ramie mają na celu wzmocnić nośność, proszę ich nie przecinać.
- Proszę umieścić produkt na płaskim podłożu oraz upewnić się, że podczas użytkowania jest wystarczająco pustej powierzchni.
- Ruch kołysania krzesła wynika z oddziaływania osoby siedzącej. Proszę nie kołysać nadmiernie krzesłem, aby uniknąć wyróceń.
- Nigdy nie stać na krześle ani nie używać jako drabiny lub narzędzia do wspinania.
- Zawsze sprawdzać śruby, aby zapewnić wytrzymałość połączeń podczas użytkowania. Jeśli jest to wymagane, dociśnij ponownie.
- Proszę natychmiastowo wymienić wszelkie uszkodzone części ze względu na bezpieczeństwo.
- Maksymalna nośność statyczna wynosi 150 kg.
- Proszę nie siadać na krześle z impetem.
- Przy dziennej konserwacji, proszę czyścić drewnianą ramę użytkowania pomocą miękkiej, wilgotnej ścierki oraz delikatnego detergentu, wysuszyć za pomocą miękkiej, czystej ścierki.
- Pokrywa może zostać zdjęta i umyta ręcznie.
- Chronić produkt przed bezpośrednim działaniem promieni słonecznych lub deszczu oraz nigdy nie dotykać za pomocą ostrych przedmiotów lub chemii korozyjnej.

## Ostrzeżenia

- Nie używać produktu, gdy brakuje jakiegokolwiek części lub posiada ona defekt. W przeciwnym wypadku istnieje ryzyko.
- To nie jest zabawka! Zabronione jest wspinanie się lub bawienie się przez dzieci na produkcie tak, aby uniknąć urazów ciała wynikających z przewrócenia się.
- Nie dozwolone jest korzystanie z produktu przez dzieci bez nadzoru osób dorosłych.
- Podczas procesu złożenia, trzymać małe części z daleka od zasięgu dzieci. Połknięcie lub wejście w drogi oddechowe może okazać się śmiertelne.
- Aby zapobiec potencjalnego zagrożenia uduszeniem się, trzymać wszystkie części oraz opakowanie (folię, plastikowe torby oraz piankę itp.) z dala od niemowlaków oraz dzieci.

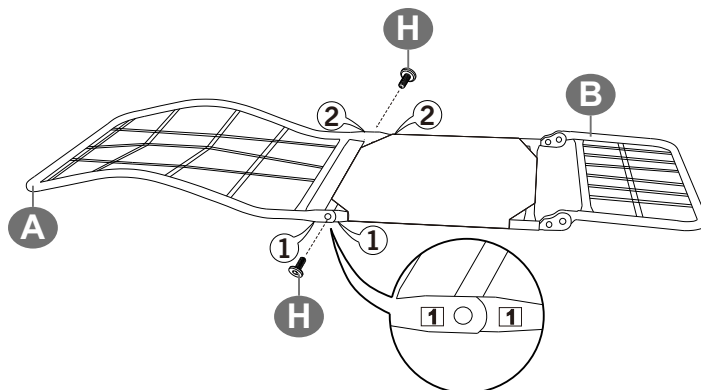
<p><b>A</b> <span style="float: right;">× 1</span></p> 	<p><b>B</b> <span style="float: right;">× 1</span></p> 
<p><b>C</b> <span style="float: right;">× 1</span></p> 	<p><b>D</b> <span style="float: right;">× 1</span></p> 
<p><b>E</b> <span style="float: right;">× 1</span></p> 	<p><b>F</b> <span style="float: right;">× 1</span></p> 

<p><b>G</b> × 2</p> 	<p><b>H</b> × 2</p>  <p>M6 × 16mm</p>	<p><b>I</b> × 2</p>  <p>M6 × 106mm</p>
<p><b>J</b> × 6</p>  <p>M6 × 80mm</p>	<p><b>K</b> × 4</p> 	<p><b>L</b> × 2</p> 
<p><b>M</b> × 2</p> 		

**CZ - Poznámka:** Štítek 1 na části A a části B by měl být na stejné straně, jak je znázorněno.

**1**

**SK - Poznámka:** Štítko 1 na časti A a časti B by mal byť na rovnakej strane, ako je znázornené.



**(DE)** Achtung: Das Zeichen mit der Nr. 1 am Teil A und Teil B soll auf derselben Seite sein.

**(EN)** Note: Label 1 on Part A and Part B should be on the same side as shown.

**H**



2ks

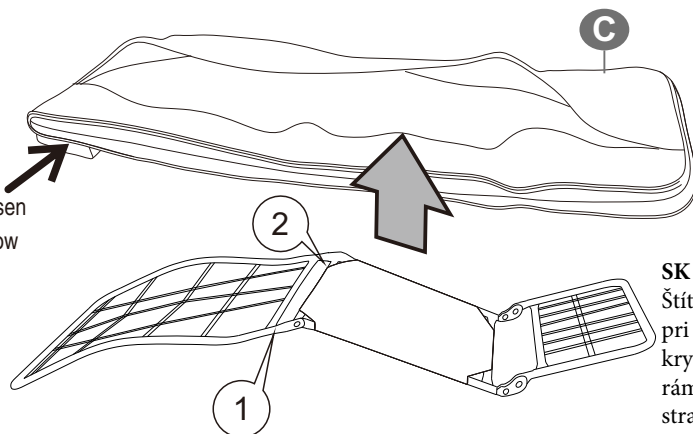
**2**

**CZ + SK -  
Poduška**

**(DE)** Kissen

**(EN)** Pillow

**CZ - Poznámka:** Štítek 1 by měl být při nasazování krytu na kovový rám na vnější straně.



**SK - Poznámka:** Štítko 1 by mal byť pri nasadzovaní krytu na kovový rám na vonkajšej strane.

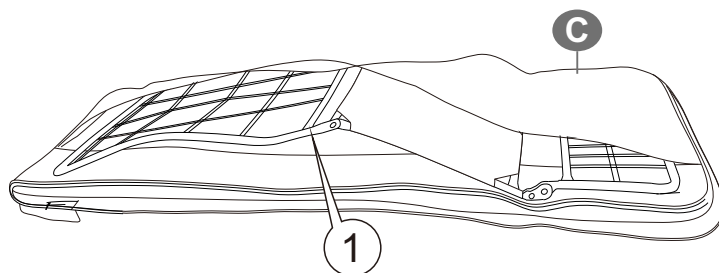
**(DE)** Achtung: Das Zeichen mit der Nr. 1 soll nach außen gerichtet sein.

**(EN)** Note: Label 1 should be on the outside when putting the cover over the metal frame.

**3**

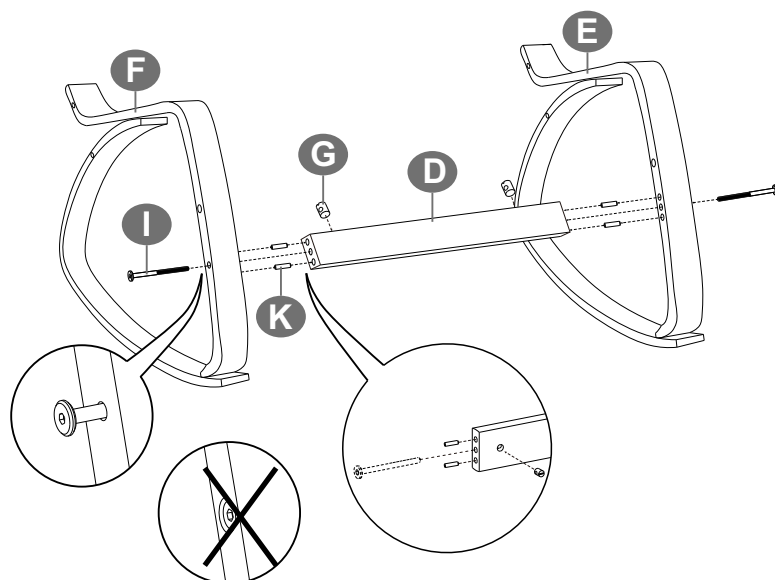
**CZ** - Poznámka: Vložte kovový rám do krytu podle obrázku, štítek 1 by měl směřovat ven. Kovový rám od středního spoje při nasazování do krytu mírně ohněte. Po úplném zasunutí do krytu kovový rám narovnejte. Kovový rám nevkładajte násilím přímo do potahu, jinak může dojít k roztržení zipu potahu. Při zapínání potahu jej upravte, aby se zip snáze a hladce posouval.

**SK** - Poznámka: Vložte kovový rám do krytu podľa obrázka, štítok 1 by mal smerovať von. Pri vkladání do krytu kovový rám od stredného spoja mierne ohnite. Po úplnom zasunutí kovového rámu do krytu vyrovnajte. Kovový rám nevkładajte násilu rovno do potahu, inak môže dôjsť k roztrhnutiu zipsu potahu. Pri zapínání potahu ho upravte, aby sa zips posúval ľahšie a hladšie.



- DE**
- Achtung: Den Eisenrahmen wie abgebildet in die Polsterauflage legen.
  - Beim Hineinlegen krümmen Sie das mittlere Gelenk vom Eisenrahmen ein bisschen. Wenn der Eisenrahmen komplett drin ist, machen Sie ihn wieder flach.
  - Den Metallrahmen bitte nicht mit Gewalt in die Polsterauflage hineinpressen, ansonsten kann die Polsterauflage aufplatzen.
  - Beim Schließen des Reißverschlusses machen Sie die Polsterauflage flach und ordentlich, damit der Reißverschluss leichtgängig schließt.
- EN**
- Note: Put the metal frame into the cover as shown, the Label 1 should be outwards.
  - Bend the metal frame from the middle joint slightly when putting it into the cover. Straighten the metal frame after it is fully inserted into the cover.
  - Do not forcefully put the metal frame straight into the cover, otherwise, the zipper of the cover may be split.
  - When zipping up the cover, please adjust it to make the zipper slide easier and more smoothly.

4



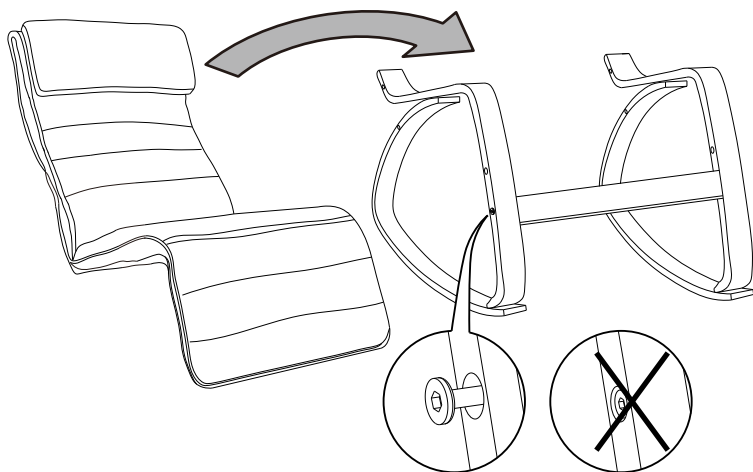
- Note: Please note to turn screws for 7-8 times at this step, but do not fully tighten them, otherwise, there may be some problems on the following assembly steps.

Poznámka: Vezmite prosím na vedomí, že v tomto kroku musíte šrouby otočiť 7-8krát, ale neutahujte je úplne, jinak mohou nastat problémy v následujících montážních krocích.

*Poznámka: Upozorňujeme, že v tomto kroku musíte skrutky otočiť 7-8 krát, ale nedotiahnite ich úplne, inak sa môžu vyskytnúť problémy pri nasledujúcich montážnych krokoch.*

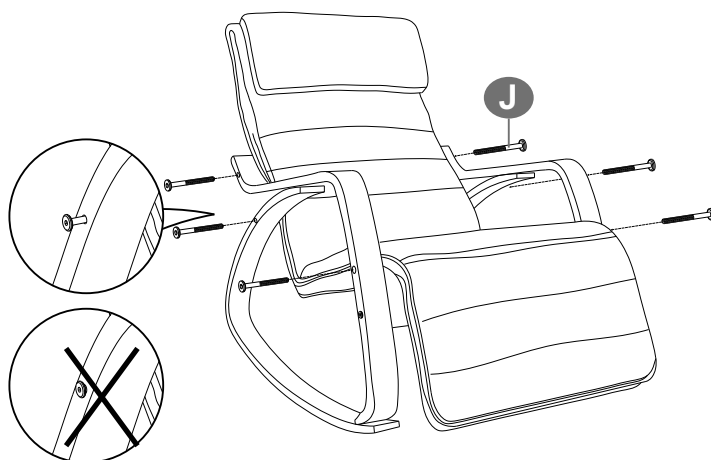
<b>G</b>		2ks
<b>I</b>		2ks
<b>K</b>		4ks

5





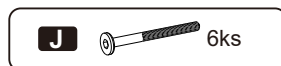
6

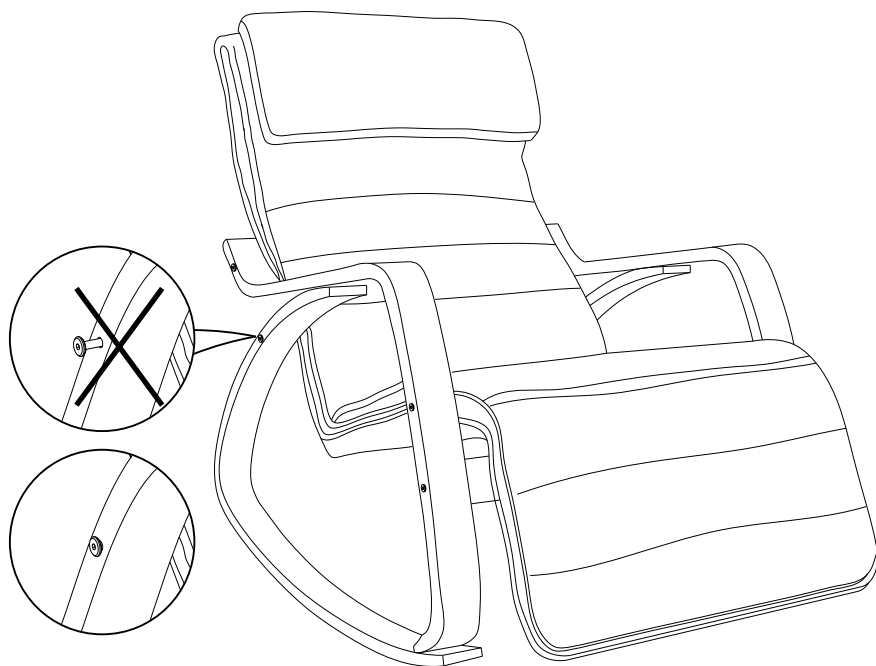


**CZ - Poznámka:** *Veźměte prosĭm na vědomĭ, ťe v tomto kroku ťrouby otáčĭte 10-15krát, nedotahujte je ťplně, dokud nejsou vťechny ťrouby na mĭstě.*

- (DE)** • Achtung: Bei diesem Montageschritt die Schrauben 10- bis 15 Gewindengänge eindrehen, bitte nicht fest anziehen. Erst fest anziehen, wenn alle Schrauben fixiert werden.
- (EN)** • Note: Please note to turn screws for 10-15 times at this step, do not fully tighten them until all screws have been set in place.

**SK - Poznámka:** Vťimnite si, ťe v tomto kroku musĭte skrutky otočiť 10 až 15-krát, nedotahujte ich ťplne, kým nie sť vťetky skrutky zasunutě na miesto.



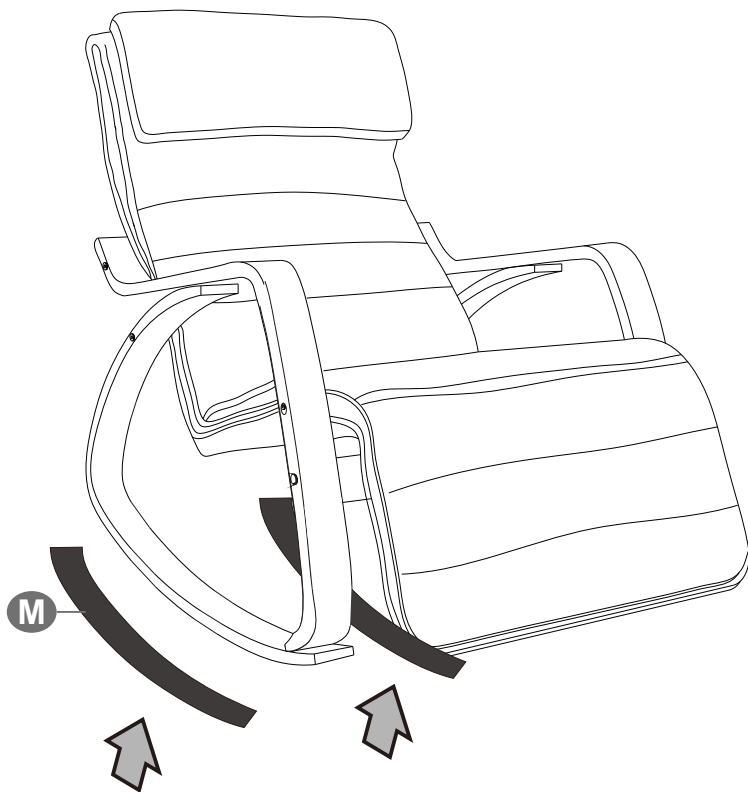
**7**

- DE** • Achtung: Alle Schrauben fest anziehen, und achten Sie bei Gebrauch immer auf festen Sitz der Schrauben und Verbindungen.
- EN** • Note: Securely tighten all screws and regularly check during use.

**CZ** - Poznámka: Bezpečně utáhněte všechny šrouby a během používání je pravidelně kontrolujte.

**SK** - oznámka: Bezpečne utiahnite všetky skrutky a počas používania ich pravidelne kontrolujte.

8



## **CZ Obecné pokyny**

Přečtěte si prosím pozorně následující pokyny a použijte výrobek podle toho. Uchovejte si prosím tento návod a předejte jej při převozu produktu. Tento souhrn nemusí obsahovat všechny podrobnosti o všech variantách a uvažovaných krocích. Kontaktujte nás prosím, kdy jsou zapotřebí další informace a pomoc.

### **Poznámky**

Výrobek je určen pouze jako křeslo pro maximálně jednu osobu. Není určen pro komerční použití. Použití, které neodpovídá výše uvedenému popisu nebo neautorizované změny nebo úpravy, nejsou povoleny. V opačném případě může dojít ke zranění osob nebo poškození produktu. Výrobek musí být sestavený a používán v souladu s ustanoveními návodu. Prodávající nepřebírá žádnou odpovědnost za škody způsobené nesprávnou montáží nebo nesprávným použitím. Pokud je při vybalení vadná nebo chybějící část, okamžitě nás kontaktujte. Doporučuje se, aby výrobek sestavili dvě dospělé osoby. Prosím, striktně dodržujte montážní kroky. Správně umístěte a upravte díly a poté postupně utáhněte všechny šrouby. Umístěte výrobek na rovnou podlahu a ujistěte se, že je během používání dostatek volného prostoru. Houpavý pohyb židle je dán činností sedícího. Nehoupejte se nadměrně, aby nedošlo k převrácení. Nikdy na židli nestoupejte a nepoužívejte ji jako žebřík nebo horolezecký nástroj. Během používání vždy zkontrolujte šrouby, abyste se ujistili o pevnosti spojovacích bodů. V případě potřeby je znovu utáhněte. Z důvodu bezpečnosti prosím okamžitě vyměňte jakoukoli poškozenou část. Maximální nosnost je 150 kg (Nesedějte na židli prudce ani násilím). Pro každodenní péči očistěte dřevěný rám měkkým vlhkým hadříkem a jemným čistícím prostředkem; osušte měkkým, čistým hadříkem. Chraňte výrobek před přímým slunečním zářením nebo deštěm a nikdy se nedotýkejte ostrých předmětů nebo žíravín.

### **Varování**

Nikdy nepoužívejte výrobek, pokud některá část chybí nebo je vadná. V opačném případě hrozí nebezpečí. Není to hračka! Dětem není dovoleno lézt na výrobek nebo si na něm hrát, aby nedošlo ke zranění těla způsobenému nakloněním. Děti musí být pod dohledem dospělých, aby mohly výrobek používat. Během procesu montáže udržujte malé části mimo dosah dětí. Při požití nebo vdechnutí může být smrtelný. Abyste předešli možnému nebezpečí udušení, udržujte všechny části a obaly (fólie, plastové sáčky a pěnu atd.) mimo dosah kojenců a dětí.

## **SK Všeobecné pokyny**

Prečítajte si prosím pozorne nasledujúce pokyny a používajte výrobok podľa toho. Uschovajte si prosím tento návod a predajte ho pri prevoze produktu. Tento súhrn nemusí obsahovať všetky podrobnosti o všetkých variantoch a uvažovaných krokoch. Kontaktujte nás prosím, ak potrebujete ďalšie informácie a pomoc.

### **Poznámky**

Výrobok je určený iba ako kreslo pre maximálne jednu osobu. Nie je určený na komerčné použitie. Použitie, ktoré nezodpovedá vyššie uvedenému popisu alebo neautorizované zmeny alebo úpravy, nie sú povolené. V opačnom prípade môže dôjsť k zraneniu osôb alebo poškodeniu produktu. Výrobok musí byť zostavený a používaný v súlade s návodom. Predávajúci nepreberá žiadnu zodpovednosť za škody spôsobené nesprávnou montážou alebo nesprávnym použitím. Pokiaľ je pri vybalení chybná alebo chýbajúca časť, okamžite nás kontaktujte. Odporúča sa, aby výrobok zostavili dve dospelé osoby. Prosím, striktné dodržujte montážne kroky. Správne umiestnite a upravte diely a potom postupne utiahnite všetky skrutky. Umiestnite výrobok na rovnú podlahu a uistite sa, že je počas používania dostatok voľného priestoru. Hojdavý pohyb stoličky je daný činnosťou sediaceho. Nehojdajte sa nadmerne, aby nedošlo k prevráteniu. Nikdy na stoličku nestúpajte a nepoužívajte ju ako rebrík alebo horolezecký nástroj. Počas používania vždy skontrolujte skrutky, aby ste sa uistili o pevnosti spojovacích bodov. V prípade potreby ich znova utiahnite. Z dôvodu bezpečnosti prosím okamžite vymeňte akúkoľvek poškodenú časť. Maximálna nosnosť je 150 kg (Nesadajte na stoličke prudko ani násilím). Na každodennú starostlivosť očistite drevený rám mäkkou vlhkou handričkou a jemným čistiacim prostriedkom; osušte mäkkou, čistou handričkou. Chráňte výrobok pred priamym slnečným žiarením alebo dažďom a nikdy sa nedotýkajte ostrých predmetov alebo žieravín.

### **Varovanie**

Nikdy nepoužívajte výrobok, pokiaľ niektorá časť chýba alebo je chybná. V opačnom prípade hrozí nebezpečenstvo. Nie je to hračka! Deťom nie je dovolené liezť na výrobok alebo sa na ňom hrať, aby nedošlo k zraneniu tela spôsobenému naklonením. Deti musia byť pod dohľadom dospelých, aby mohli výrobok používať. Počas procesu montáže udržiajte malé časti mimo dosahu detí. Pri požití alebo vdýchnutí môže byť smrteľný. Aby ste predišli možnému nebezpečenstvu udusenía, udržiajte všetky časti a obaly (fólie, plastové vrecká a penu atď.) mimo dosahu dojčiat a detí.