

DSK 7E042.120

Ⓜ GB Assembly instructions

Ⓜ F Instructions d'installation

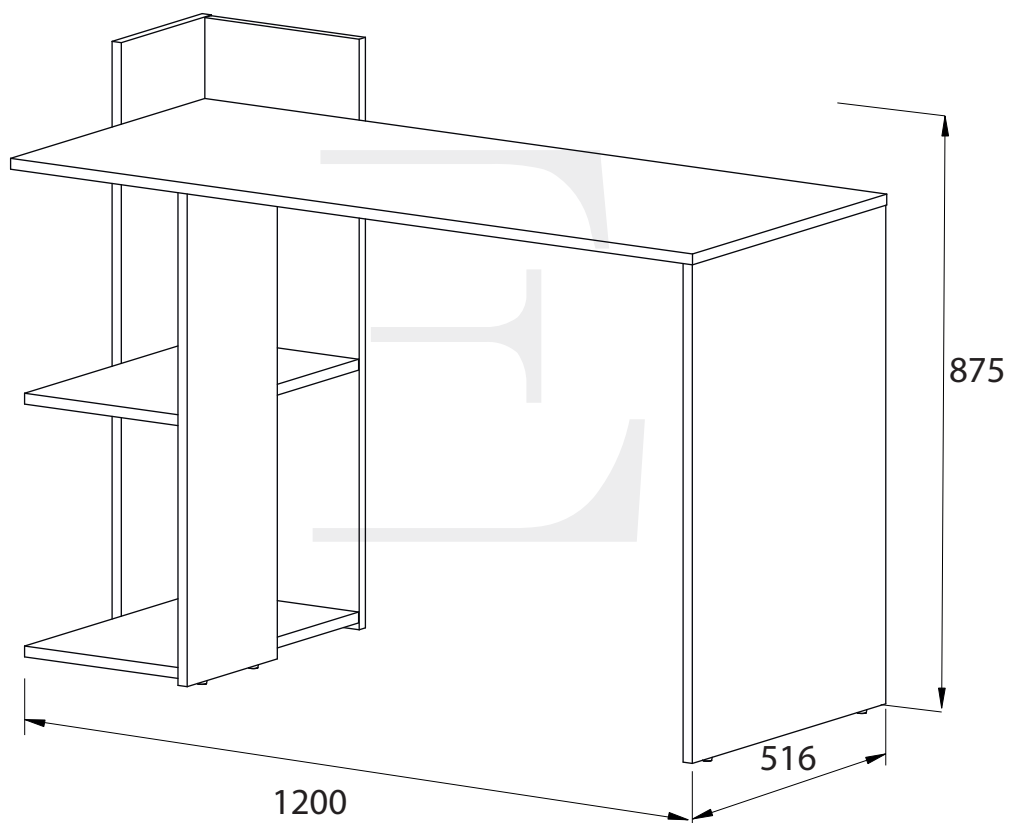
Ⓜ NL Montagehandleiding

Ⓜ D Installationsanleitung

Ⓜ IT Istruzioni di montaggio

Ⓜ SE Monteringsanvisningar

Ⓜ ES Instrucciones de montaje



GB Assembly instructions

Please retain for future reference.
Thank you for your purchase.

IMPORTANT! Please read these instructions before commencing assembly.

- The installation shall be carried out exactly according to the manufacturer's instructions, otherwise a safety risk can occur if incorrectly installed.
- Please check carefully to ensure that there are no damaged or missing parts BEFORE starting assembly. You can check the components and fittings of this item against the checklist on the following pages.
- In the unlikely event of damaged or missing parts contact your retailer as soon as possible to rectify, as assembled or partly assembled items may not be accepted under their returns policy.
- Assemble the item in the room of final position.
- Keep animals and children away from the assembly area.
- Make sure you have enough floor space to lay out the panels before starting. We recommend assembling the item on a soft surface such as a carpet or rug to prevent scratching panels during assembly.
- Remove all fittings from the bags – put them in a bowl or tub to prevent losing them.
- For larger items 2 people will be required to assemble the unit.
- We do not recommend using powered drills/drivers to assemble this product. Only use the tools as outlined within these instructions.
- Do not over-tighten cams or screws.
- Do not put any weight on the product during construction.
- We advise fixing larger items to the wall (fittings not included).
- Do not dispose of the packaging until the unit has been assembled. Once assembled, dispose of the packaging responsibly.
- If you have any difficulties assembling your item you should contact your retailer for assistance.

Care Guide

- Occasionally re-tighten fixings.
- If you need to move the unit lift it (2 people required) rather than dragging it as this will damage the joints and feet.
- Do not place hot or cold items on the unit without using appropriate protective mats.
- Do not put excessive weight on the unit. The maximum weight is 40 kg.
- Clean with a soft and dry cloth. If necessary, use a furniture polish or warm water to clean any stubborn stains but dry immediately after. Do not use any other cleaning products.
- Clean up any liquid spills immediately.
- Do not place the unit in humid areas.

F Instructions d'installation

Veuillez les conserver pour référence ultérieure.
Merci de votre achat.

IMPORTANT ! Veuillez lire ces instructions avant de commencer le montage.

- L'installation doit être effectuée exactement selon les instructions du fabricant, sinon, un risque de sécurité peut survenir en cas d'installation incorrecte.
- AVANT de commencer l'assemblage, veuillez vérifier soigneusement qu'il n'y ait pas de pièces endommagées ou manquantes. Vous pouvez contrôler les composants et les accessoires de cet article par rapport à la liste figurant aux pages suivantes.
- Dans le cas peu probable de pièces endommagées ou manquantes, contactez votre revendeur dès que possible pour y remédier, étant donné que des articles assemblés ou partiellement assemblés peuvent ne pas être acceptés conformément à leur politique de retour.
- Assemblez l'article dans la pièce de son emplacement définitif.
- Tenez les animaux et les enfants éloignés de la zone d'assemblage.
- Assurez-vous de disposer d'un espace suffisant pour la disposition des panneaux avant de commencer. Nous recommandons de construire l'article sur une surface souple comme de la moquette ou un tapis afin d'éviter de rayer les panneaux lors de l'assemblage.
- Sortez tous les accessoires des sacs – mettez-les dans un bol ou un bac pour éviter de les perdre.
- Pour les plus grands articles, 2 personnes sont nécessaires pour l'assemblage.
- Nous ne recommandons pas d'utiliser des perceuses / visseuses électriques pour assembler ce produit. N'utilisez que des outils décrits dans ces instructions.
- Ne pas trop serrer les comes ou les vis.
- Ne pas mettre de poids sur le produit pendant sa construction.
- Nous vous conseillons de fixer les plus grands articles au mur (accessoires non inclus).
- Ne pas jeter l'emballage tant que l'assemblage du produit n'est pas terminé. Une fois assemblé, éliminez l'emballage de façon responsable.
- Si vous avez des difficultés à monter votre article, vous devriez contacter votre revendeur pour recevoir de l'assistance.

Guide d'entretien

- Resserrer les fixations de temps en temps.
- Si vous devez déplacer le produit, levez-le (2 personnes requises) au lieu de le traîner car cela endommagerait les assemblages et les pieds.
- Ne pas placer d'objets chauds ou froids sur le produit sans utiliser d'élément de protection approprié.
- Ne pas poser de poids excessif sur le produit. Le poids maximum est de 40 kg.
- Nettoyez-le avec un chiffon doux et sec. Si nécessaire, utilisez une encaustique pour meubles ou de l'eau chaude pour nettoyer toute tache tenace, mais séchez immédiatement après. Ne pas utiliser d'autres produits de nettoyage.
- Nettoyez immédiatement tout liquide déversé.
- Ne pas exposer le produit à l'humidité.

NL Montagehandleiding

Bewaar voor toekomstige referentie.
Bedankt voor uw aankoop.

BELANGRIJK! Lees deze instructies alvorens u begint met de montage.

- De montage moet precies volgens de instructies van de fabrikant worden uitgevoerd, er kan anders een veiligheidsrisico optreden als het product niet correct wordt gemonteerd.
- Controleer zorgvuldig of er geen beschadigde of ontbrekende onderdelen zijn alvorens u aan de montage begint! U vindt de onderdelen en het toebehoren terug op de checklijst op de volgende pagina's.
- In het geval dat er onderdelen zijn beschadigd of ontbreken neem contact op met uw verdeler. Zij zullen het zo snel mogelijk in orde brengen. Gemonteerde of gedeeltelijk gemonteerde producten worden niet door het retourbeleid aanvaard.
- Monteer het product in de bestemde kamer.
- Houd kinderen en dieren uit de buurt van de montageplaats.
- Zorg ervoor dat u genoeg ruimte heeft om de panelen uit te stallen vóór aanvang van de montage. Wij adviseren het product te monteren op een zachte ondergrond zoals een tapijt of kleed om krassen te voorkomen.
- Haal alle toebehoren uit de plastic verpakking. Doe ze in een kom of bakje en controleer of alles aanwezig is.
- Voor grote producten adviseren wij om deze met 2 personen te monteren.
- Wij raden u af om schroevendraaiers met accu te gebruiken voor de montage. Gebruik het gereedschap dat wij aanbevelen in deze instructie.
- Draai de schroeven niet te strak aan.
- Zet geen gewicht op het product tijdens de montage.
- Wij adviseren om grote producten aan de muur te bevestigen (toebehoren niet meegeleverd).
- Werp de verpakking niet weg tot het product volledig gemonteerd is. Verwijder na montage de verpakking op de juiste wijze.
- Als u problemen ondervindt tijdens de montage neem dan contact op met uw verdeler.

Onderhoudsgids

- Draai het bevestigingsmateriaal regelmatig opnieuw vast.
- Als u het product moet verplaatsen, til het dan op met 2 personen in plaats van het te slepen om schade te vermijden.
- Plaats geen warme of koude items op het product zonder het gebruik van passende bescherming.
- Plaats niet te veel gewicht op het product. Het maximum gewicht is 40 kg.
- Reinig het product met een zachte en droge doek. Gebruik, indien nodig, een meubelwas of warm water om hardnekkige vlekken te verwijderen, maar droog het onmiddellijk. Gebruik geen andere schoonmaakmiddelen.
- Maak alle gemorste vloeistoffen onmiddellijk schoon.
- Gebruik het product niet in vochtige ruimtes.

D Installationsanleitung

Bitte für späteres Nachschlagen aufbewahren.
Vielen Dank für Ihren Kauf.

WICHTIG! Bitte lesen Sie diese Anleitungen durch, bevor Sie mit der Montage beginnen.

- Die Installation muss genau nach den Anweisungen des Herstellers durchgeführt werden, andernfalls kann bei falscher Installation ein Sicherheitsrisiko auftreten.
- Überprüfen Sie bitte sorgfältig, BEVOR Sie mit der Montage beginnen, dass keine Teile fehlen oder beschädigt sind. Sie können die Komponenten und Beschlagteile mit der Checkliste auf den folgenden Seiten überprüfen.
- Im unwahrscheinlichen Fall eines beschädigten oder fehlenden Teils wenden Sie sich bitte schnellstmöglich an Ihren Einzelhändler für Abhilfe, da montierte oder teilweise montierte Artikel eventuell im Rahmen seiner Rückgabebedingungen nicht akzeptiert werden können.
- Montieren Sie das Möbelstück in dem Zimmer, in dem es aufgestellt werden soll.
- Halten Sie Kinder und Tiere vom Montagebereich fern.
- Stellen Sie vor Beginn der Montage sicher, dass Sie genügend Platz auf dem Boden zum Auslegen der Teile haben. Wir empfehlen den Aufbau des Möbelstücks auf einer weichen Oberfläche wie einem Teppich, um Kratzer während der Montage zu vermeiden.
- Nehmen Sie alle Beschlagteile aus dem Beutel – legen Sie sie in eine Schüssel oder Schale, um sie nicht zu verlieren.
- Zur Montage größerer Möbelstücke sind zwei Personen erforderlich.
- Wir raten davon ab, bei der Montage dieses Produkts Elektrobohrer/-schrauber zu verwenden. Verwenden Sie Werkzeuge nur wie in diesen Anleitungen angegeben.
- Exzenter oder Schrauben nicht zu fest anziehen.
- Legen Sie während der Montage keine Gewichte auf das Produkt.
- Wir empfehlen, größere Möbelstücke an der Wand zu befestigen (Befestigungsmaterial nicht im Lieferumfang enthalten).
- Entsorgen Sie die Verpackung erst, wenn das Möbelstück vollständig zusammengebaut wurde. Sobald das Möbelstück zusammengebaut wurde, entsorgen Sie die Verpackung umweltgerecht.
- Wenn Sie Schwierigkeiten bei der Montage des Möbelstücks haben, wenden Sie sich an Ihren Händler.

Pflegeanleitung

- Ziehen Sie die Verbindungen gelegentlich nach.
- Wenn das Möbelstück bewegt werden muss (zwei Personen erforderlich), muss es gehoben werden, da ein Ziehen die Verbindungen und Füße beschädigt.
- Stellen Sie keine heißen oder kalten Gegenstände ohne geeignete Schutzmatte auf das Möbelstück.
- Stellen Sie keine Gegenstände mit übermäßigem Gewicht auf das Möbelstück. Das Maximalgewicht beträgt 40 kg.
- Reinigen Sie das Möbelstück mit einem weichen und trockenen Tuch. Verwenden Sie bei Bedarf Möbelpolitur oder warmes Wasser zum Reinigen von hartnäckigen Flecken, aber trocknen Sie es sofort danach ab. Verwenden Sie keine anderen Reinigungsmittel.
- Nehmen Sie verschüttete Flüssigkeiten sofort auf.
- Setzen Sie das Möbelstück nicht einer feuchten Umgebung aus.

IT Istruzioni di montaggio

Conservare per farvi riferimento in futuro.
Grazie per l'acquisto.

IMPORTANTE! Leggere queste istruzioni prima di iniziare il montaggio.

- L'installazione deve essere eseguita esattamente secondo le istruzioni del produttore, altrimenti può verificarsi un rischio per la sicurezza se installata in modo errato.
- Controllare con attenzione e assicurarsi che non vi siano parti danneggiate o mancanti PRIMA di iniziare il montaggio. È possibile controllare i componenti e i fissaggi di questo articolo confrontandoli con l'elenco di controllo alle pagine seguenti.
- Nel caso improbabile che vi siano parti danneggiate o mancanti, contattare il rivenditore quanto prima possibile per una rettifica, poiché articoli montati o parzialmente montati potrebbero non essere accettati ai sensi della presenta politica sulle rese.
- Montare l'articolo nell'ambiente in cui sarà utilizzato.
- Mantenere animali domestici e bambini a dovuta distanza dall'area di montaggio.
- Assicurarsi di avere uno spazio a sufficienza sul pavimento per disporre i pannelli prima di iniziare. Si consiglia di montare l'articolo su una superficie morbida, come tappeti o moquette, per impedire che i pannelli si graffino durante il montaggio.
- Rimuovere tutti i fissaggi dai sacchetti e conservarli in una ciotola o vaschetta per non perderli.
- Per gli articoli di dimensioni maggiori saranno necessarie due persone per il montaggio dell'unità.
- Non si consiglia l'utilizzo di cacciaviti/trapani elettrici per il montaggio del prodotto. Utilizzare gli utensili solo come indicato in queste istruzioni.
- Non serrare eccessivamente camme o viti.
- Non caricare alcun peso sul prodotto durante la costruzione.
- Si consiglia di fissare articoli di dimensioni maggiori alla parete (fissaggi non inclusi).
- Non smaltire l'imballaggio fino a quando l'unità non è stata montata. Una volta completato il montaggio, smaltire l'imballaggio in modo responsabile.
- Se si riscontrano difficoltà nel montaggio dell'articolo, contattare il rivenditore per avere assistenza.

Cura del prodotto

- Di tanto in tanto serrare nuovamente i fissaggi.
- Se è necessario spostare l'unità, sollevarla (sono necessarie due persone) invece di trascinarla, poiché questo potrebbe danneggiare i giunti e i piedi.
- Non appoggiare oggetti caldi o freddi sull'unità se non utilizzando tappetini protettivi idonei.
- Non caricare un peso eccessivo sull'unità. Il peso massimo è 40 kg.
- Pulire con un panno morbido e asciutto. Se necessario, utilizzare un lucido per mobilio o acqua tiepida per pulire macchie resistenti, ma asciugare immediatamente. Non utilizzare altri prodotti detergenti.
- Pulire immediatamente qualsiasi versamento di liquidi.
- Non posizionare l'unità in aree umide.

SE Monteringsanvisningar

Spara för framtida referens.
Tack för ditt köp.

VIKTIGT! Läs dessa anvisningar innan monteringen påbörjas.

- Installationen ska utföras exakt enligt tillverkarens anvisningar, annars kan en säkerhetsrisk uppstå om fel installerat.
- Kontrollera noggrant att inga delar är skadade eller saknas INNAN monteringen påbörjas. Komponenterna och fästelementen för denna artikel kan prickas av på checklistan som återfinns på efterföljande sidor.
- Om delar mot förmodan skulle vara skadade eller saknas bör du omgående kontakta din återförsäljare för att få hjälp eftersom monterade eller delvis monterade artiklar eventuellt inte omfattas av deras returpolicy.
- Montera artikeln i det rum där den avses användas.
- Håll barn och djur på lämpligt avstånd under monteringen.
- Se till att det finns tillräckligt med fri golvyta för att lägga ut panelerna innan monteringen påbörjas. För att undvika att panelerna repas rekommenderar vi att artikeln monteras på ett mjukt underlag, exempelvis en matta eller en filt.
- Ta ur samtliga fästelement från påsarna och lägg dem i en skål eller annan behållare så att de inte kommer bort.
- För större artiklar krävs 2 personer för monteringen av enheten.
- Vi avråder från att använda elektriska borrar/skruvdragare vid monteringen av denna produkt. Använd endast de verktyg som anges i dessa anvisningar.
- Dra inte åt beslag eller skruvar mer än nödvändigt.
- Lägg inte någon vikt på produkten under monteringen.
- Vi rekommenderar att större artiklar fästs i väggen (fästelement medföljer ej).
- Släng inte förpackningen förrän enheten har monterats. Bortskaffa förpackningen på ett ansvarsfullt sätt efter slutförd montering.
- Kontakta din återförsäljare för att få hjälp om problem uppstår i samband med monteringen av artikeln.

Skötselråd

- Efterdra fästelementen med jämna mellanrum.
- Om enheten behöver flyttas bör den lyftas (2 personer krävs) snarare än att dras längs golvet eftersom fogar och fötter annars kan skadas.
- Placera inte varma eller kalla föremål på enheten utan lämpliga skyddsunderlag.
- Utsätt inte enheten för överdriven viktbelastning. Högsta tillåtna vikt är 40 kg.
- Rengör med en mjuk och torr trasa. Använd vid behov möbelpolish eller varmt vatten för att avlägsna fläckar och torka direkt efteråt. Använd inga andra rengöringsprodukter.
- Torka omedelbart upp utspild vätska.
- Placera inte enheten i fuktiga utrymmen.

ES Instrucciones de montaje

Por favor, guárdelas para futuras consultas.
Gracias por su compra.

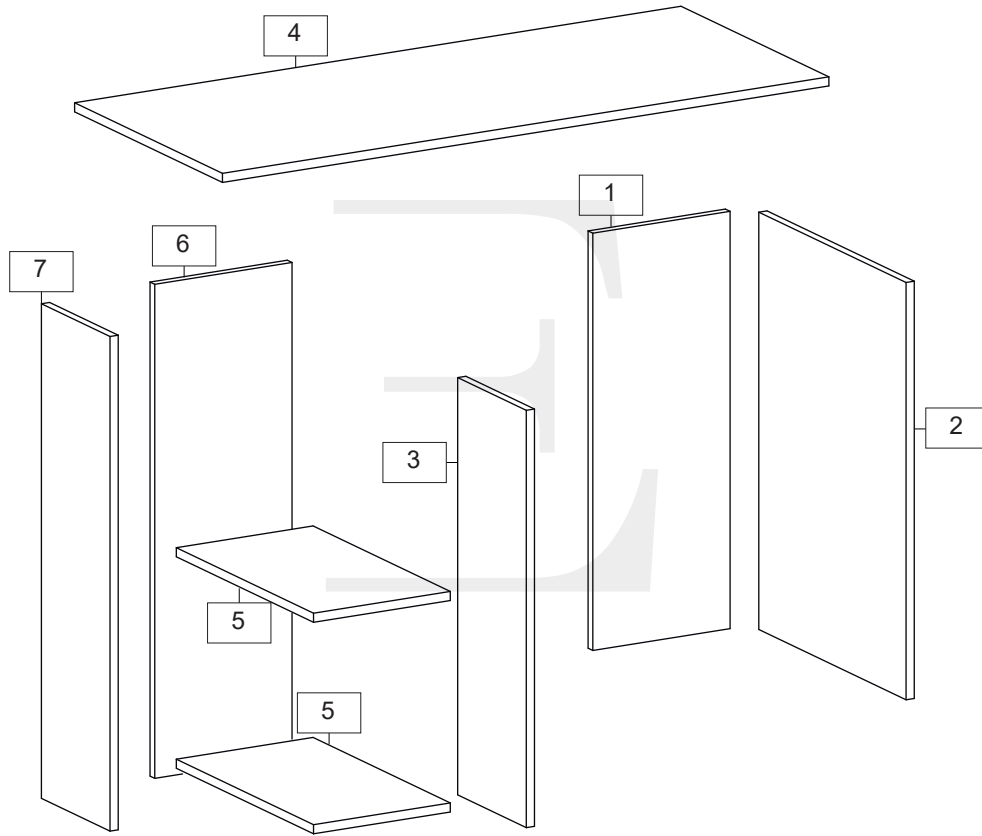


IMPORTANTE! Por favor, lea estas instrucciones antes de comenzar el montaje.

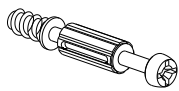
- La instalación se llevará a cabo exactamente de acuerdo con las instrucciones del fabricante; de lo contrario, puede ocurrir un riesgo de seguridad si se instala incorrectamente.
- Por favor, compruebe cuidadosamente que no haya piezas dañadas o que falten ANTES de comenzar el montaje. Puede verificar los componentes y accesorios de este artículo con la lista de comprobación de las páginas siguientes.
- En el caso improbable de que haya piezas dañadas o que falten, póngase en contacto con su distribuidor lo antes posible para subsanarlo, ya que los artículos montados o parcialmente montados pueden no ser aceptados en función de su política de devoluciones.
- Monte el artículo en la sala en la que se ubicará finalmente.
- Mantenga a los animales y a los niños alejados del área de montaje.
- Asegúrese de tener suficiente espacio para colocar los paneles antes de comenzar. Recomendamos construir el artículo sobre una superficie suave, como una alfombra o una moqueta, para evitar que los paneles se rayen durante el montaje.
- Retire todos los accesorios de las bolsas; colóquelos en un recipiente o cubeta para evitar perderlos.
- Para artículos más grandes se necesitarán 2 personas para montar la unidad.
- No recomendamos el uso de taladros/herramientas a motor para el montaje de este producto. Utilice las herramientas solo como se indica en estas instrucciones.
- No apriete demasiado las levas ni los tornillos.
- No coloque ningún peso sobre el producto durante su construcción.
- Aconsejamos fijar los elementos más grandes a la pared (accesorios no incluidos).
- No deseche el embalaje hasta que la unidad haya sido montada. Una vez montada, deseche el embalaje de manera responsable.
- Si tiene dificultades para montar su artículo, debe ponerse en contacto con su distribuidor para conseguir asistencia.

Guía de cuidado

- Vuelva a apretar las fijaciones de vez en cuando.
- Si necesita mover la unidad, levántela (se necesitan 2 personas) en lugar de arrastrarla, ya que esto dañará las juntas y las patas.
- No coloque objetos calientes o fríos sobre la unidad sin usar tapetes protectores apropiados.
- No coloque un peso excesivo sobre la unidad. El peso máximo es de 40 kg.
- Límpiela con un paño suave y seco. Si es necesario, use un abrillantador para muebles o agua tibia para limpiar las manchas más difíciles, pero séquelas inmediatamente después. No utilice ningún otro producto de limpieza.
- Limpie inmediatamente cualquier derrame de líquidos.
- No coloque la unidad en un lugar húmedo.



1	734x268
2	734x498
3	734x232
4	1184x500
5	464x267
6	870x265
7	869x215



15x r16

Ø15

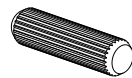


15x r1



15x s2

Ø8x30

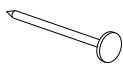


20x f1



10x s1

Ø1,2x20

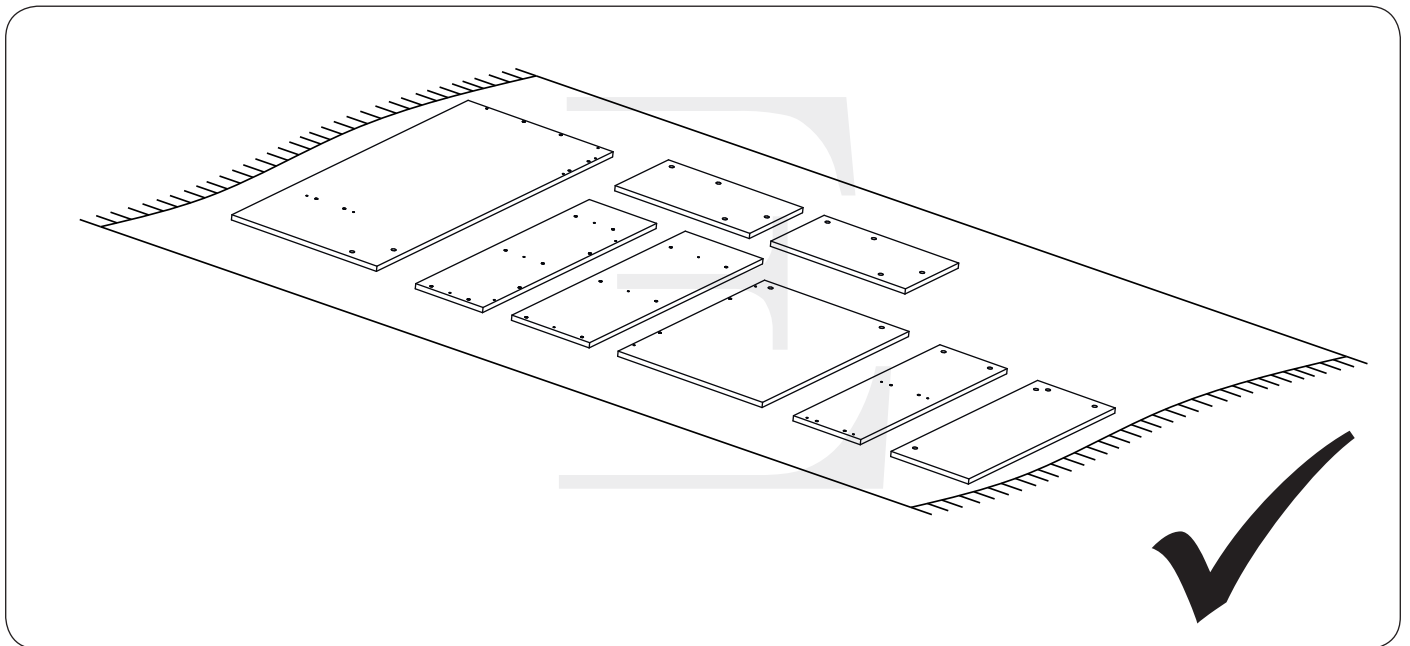
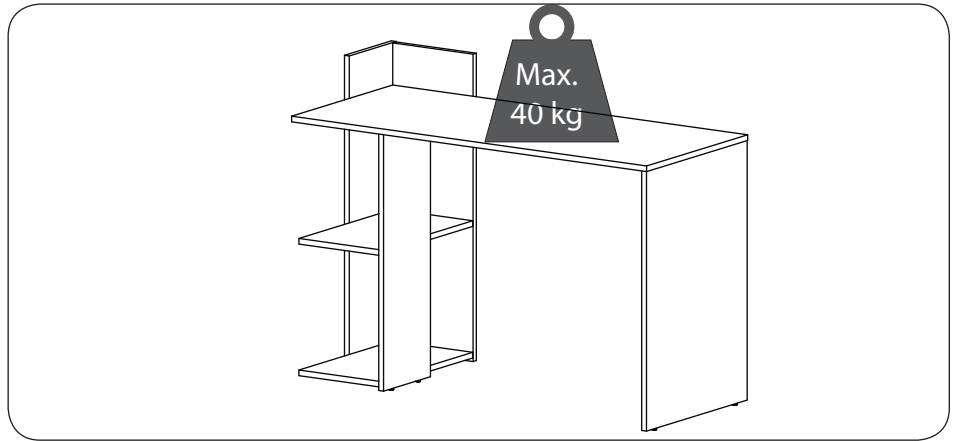
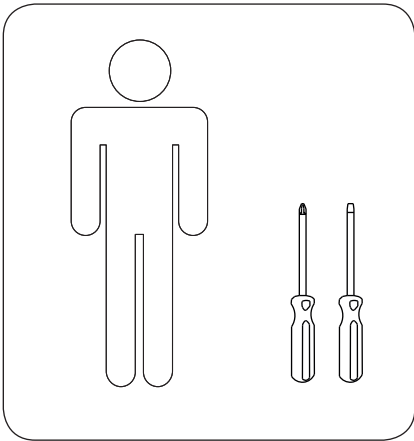


10x e2

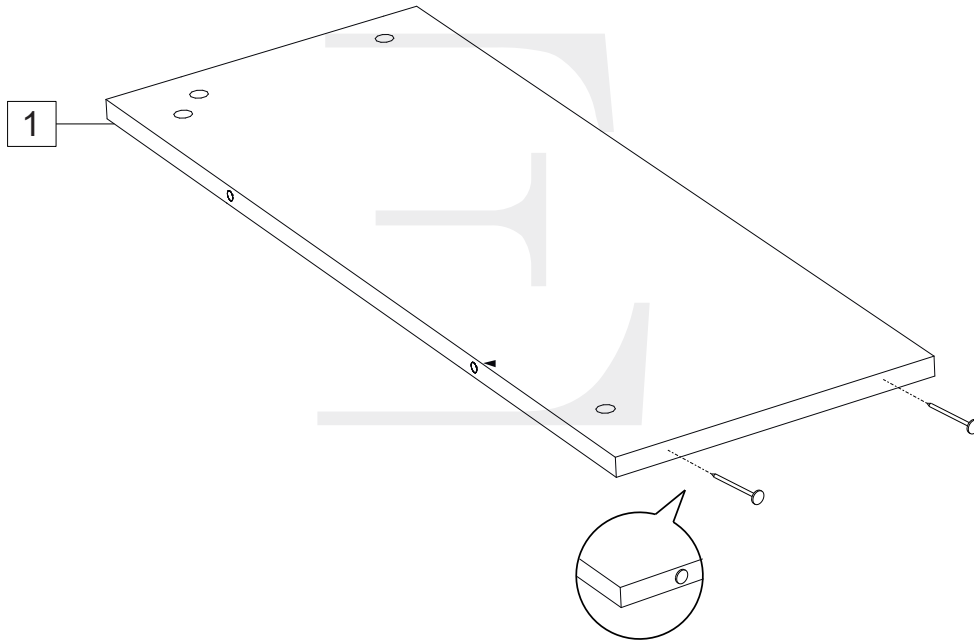
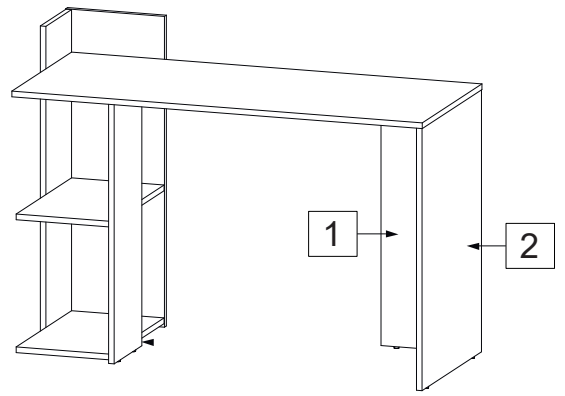
Ø6,4x50



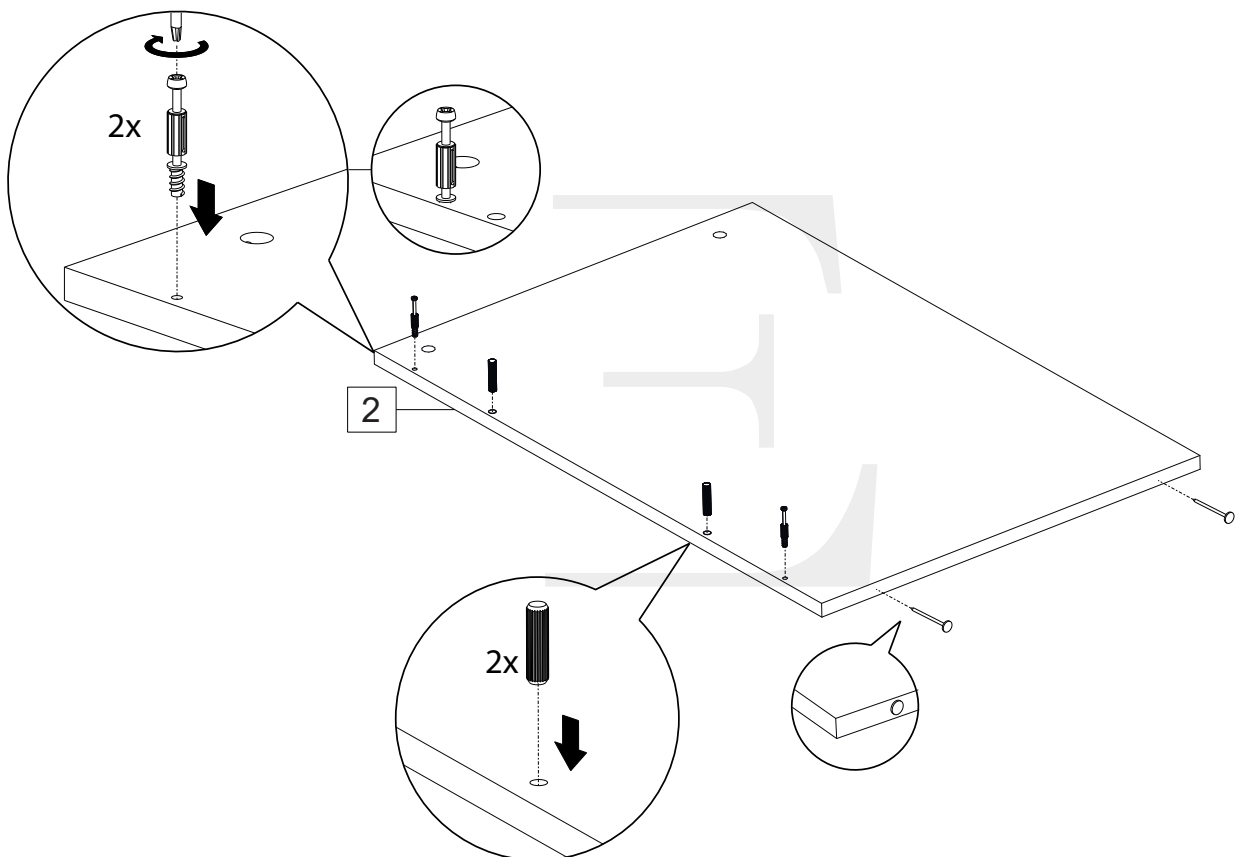
10x e1



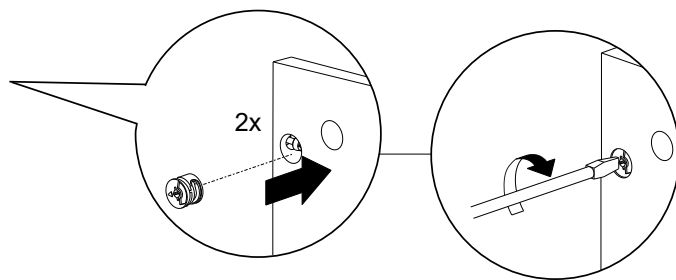
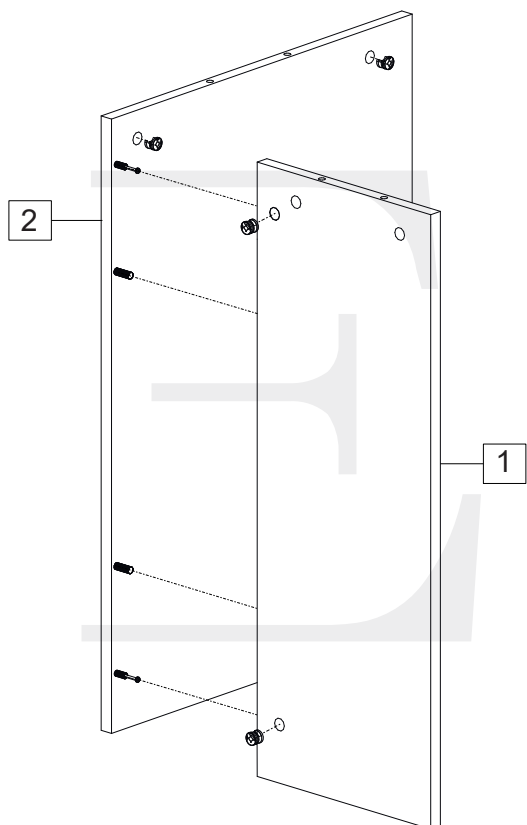
1



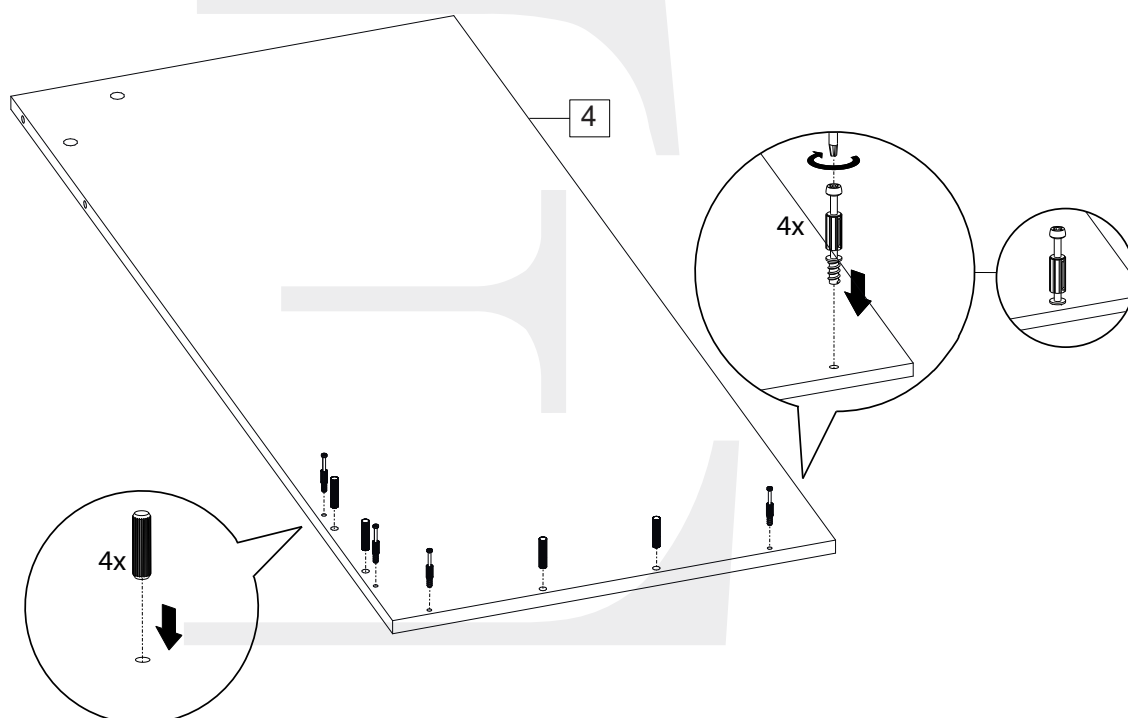
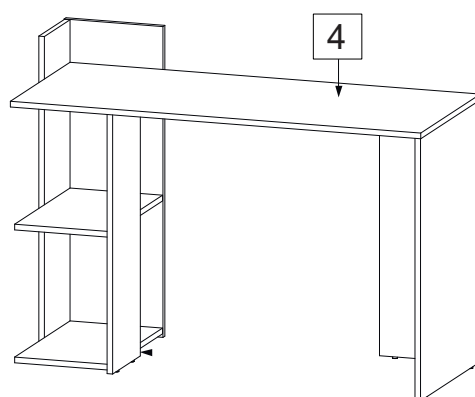
2



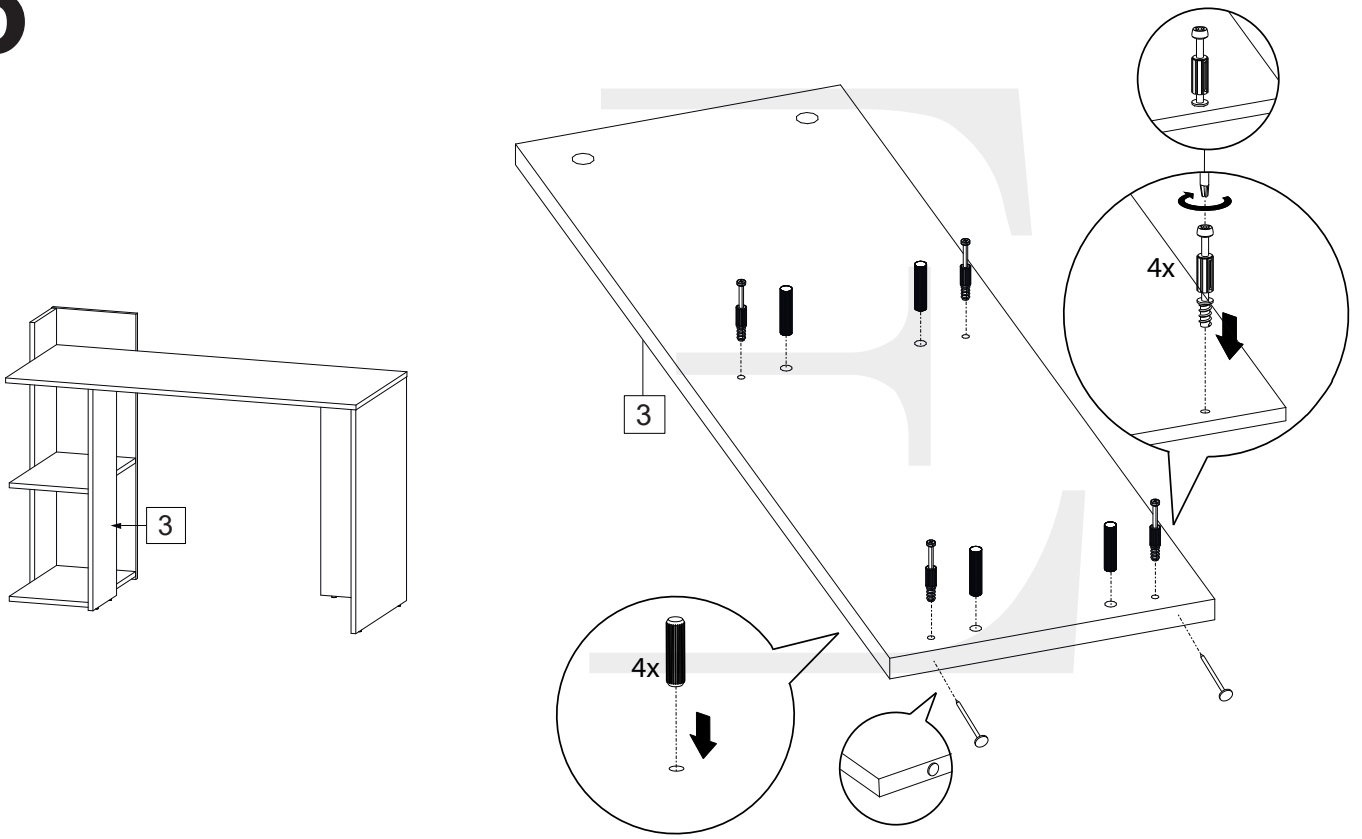
3



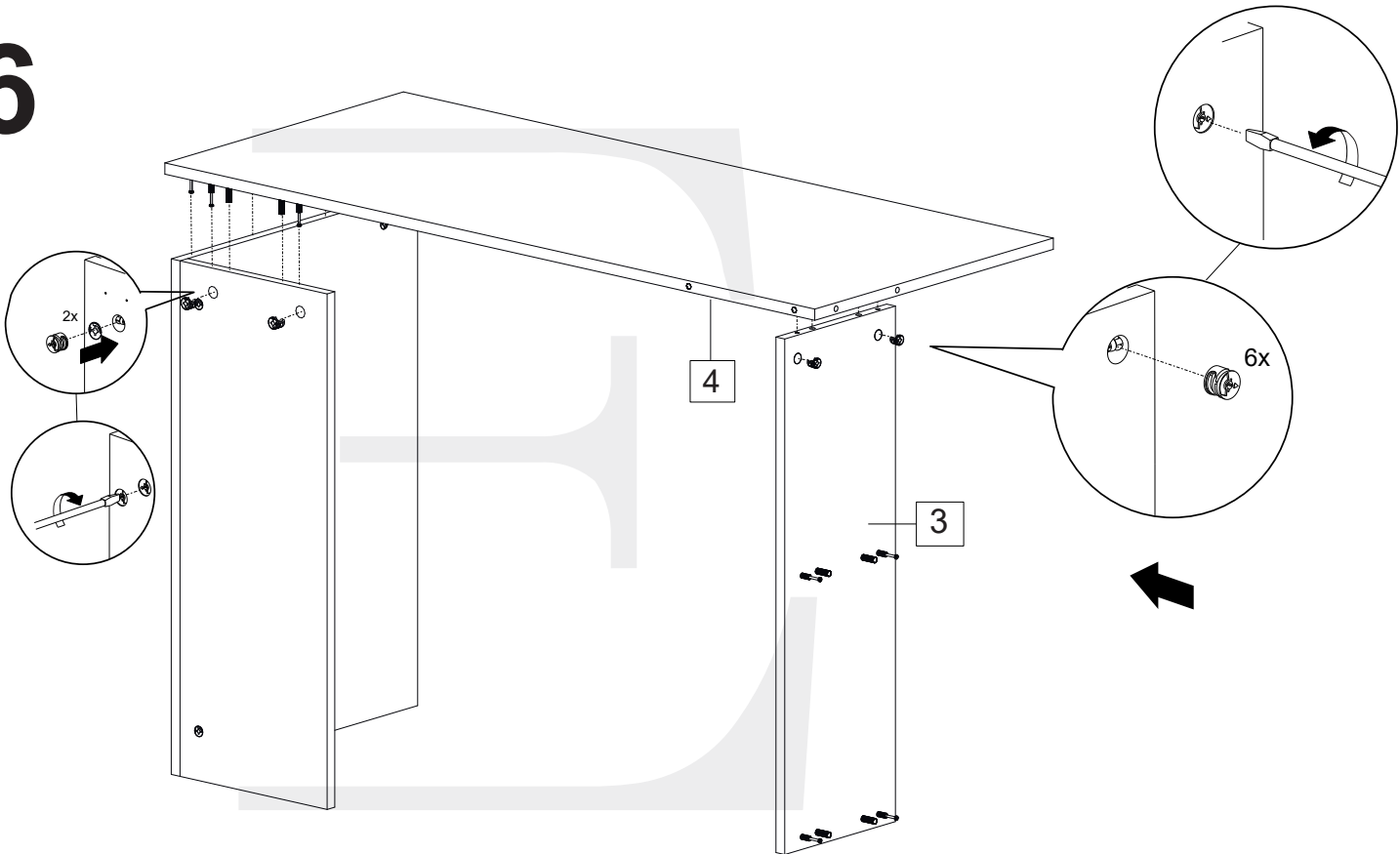
4



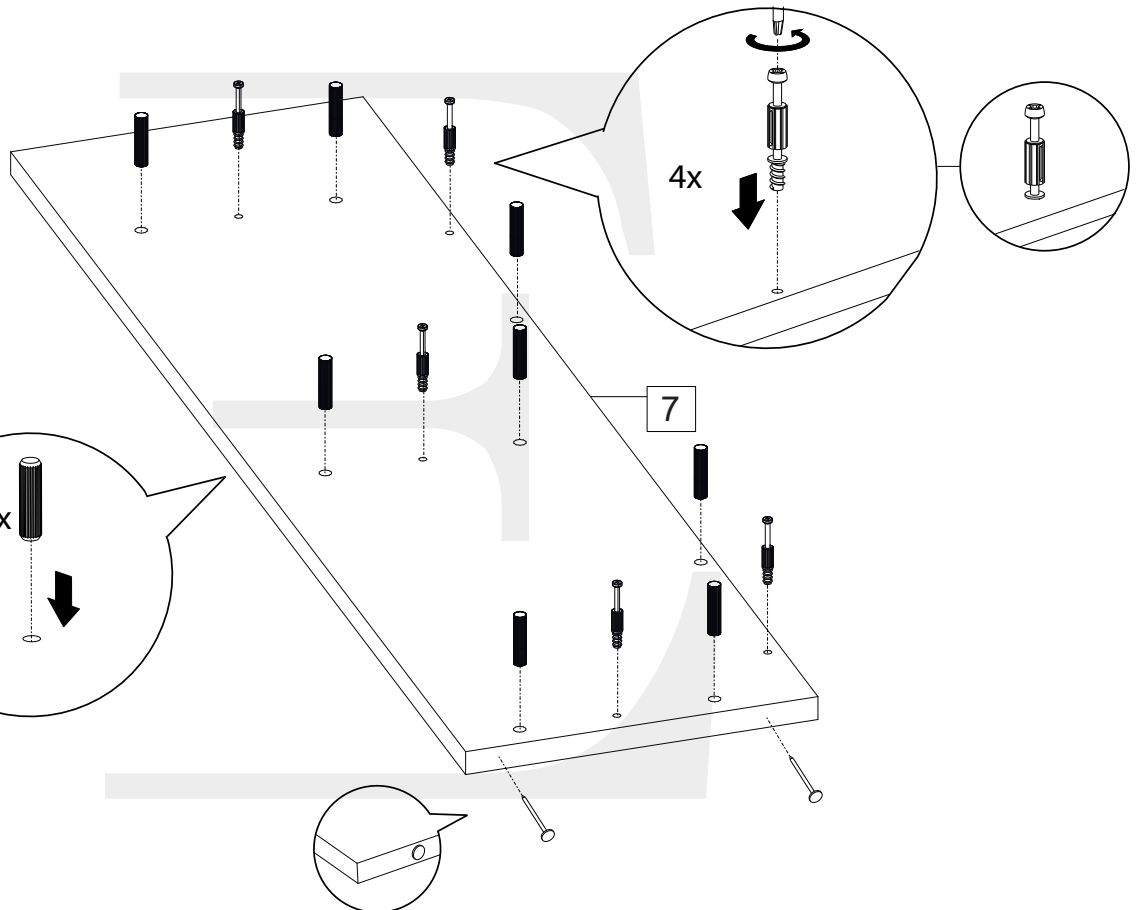
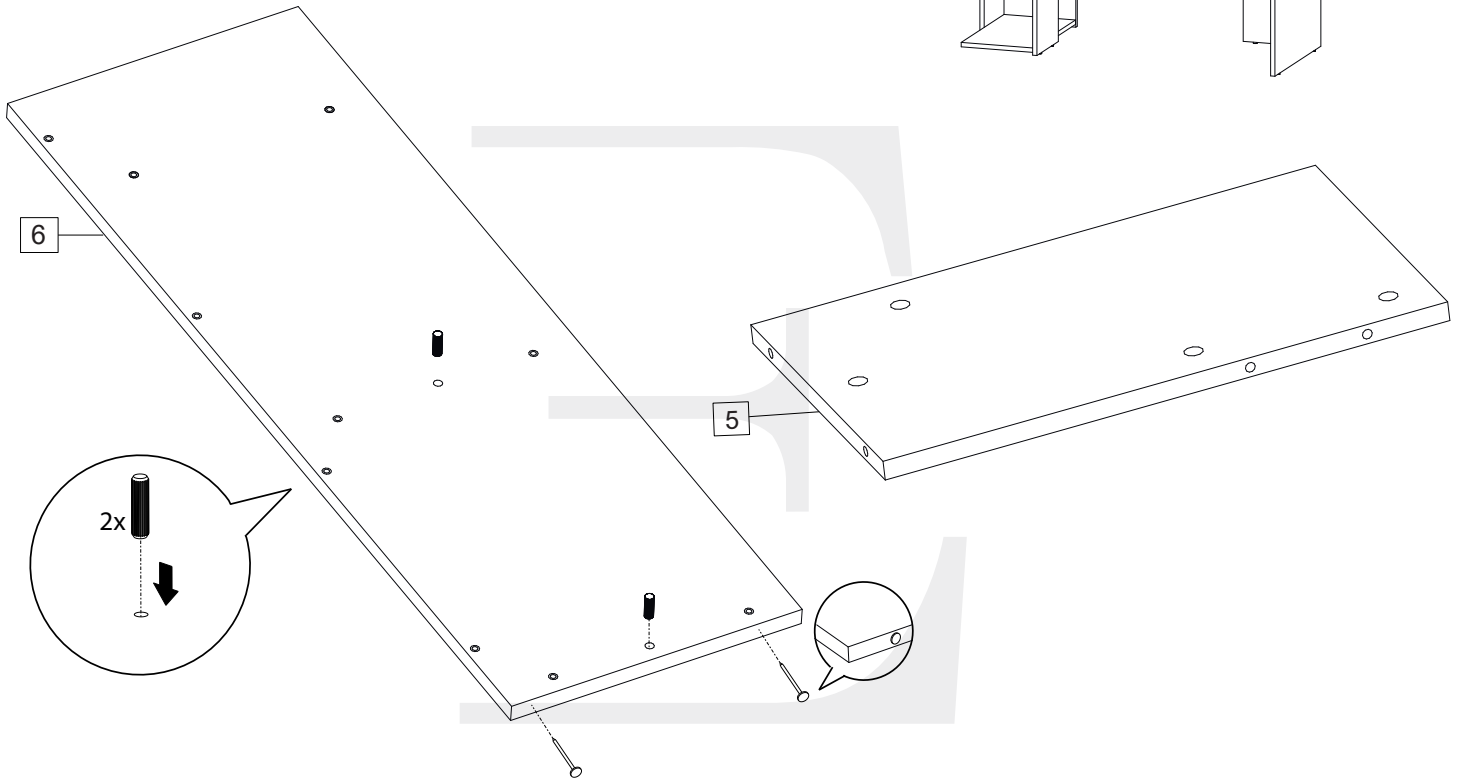
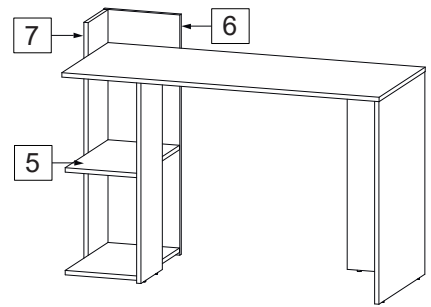
5



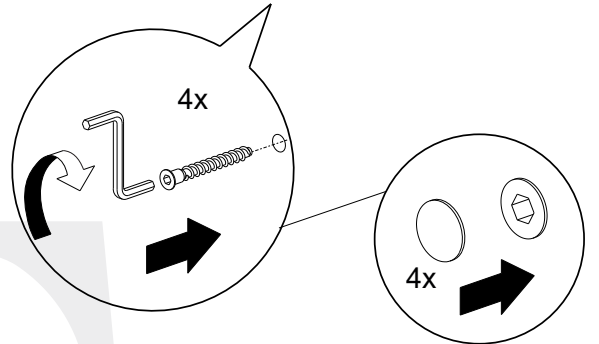
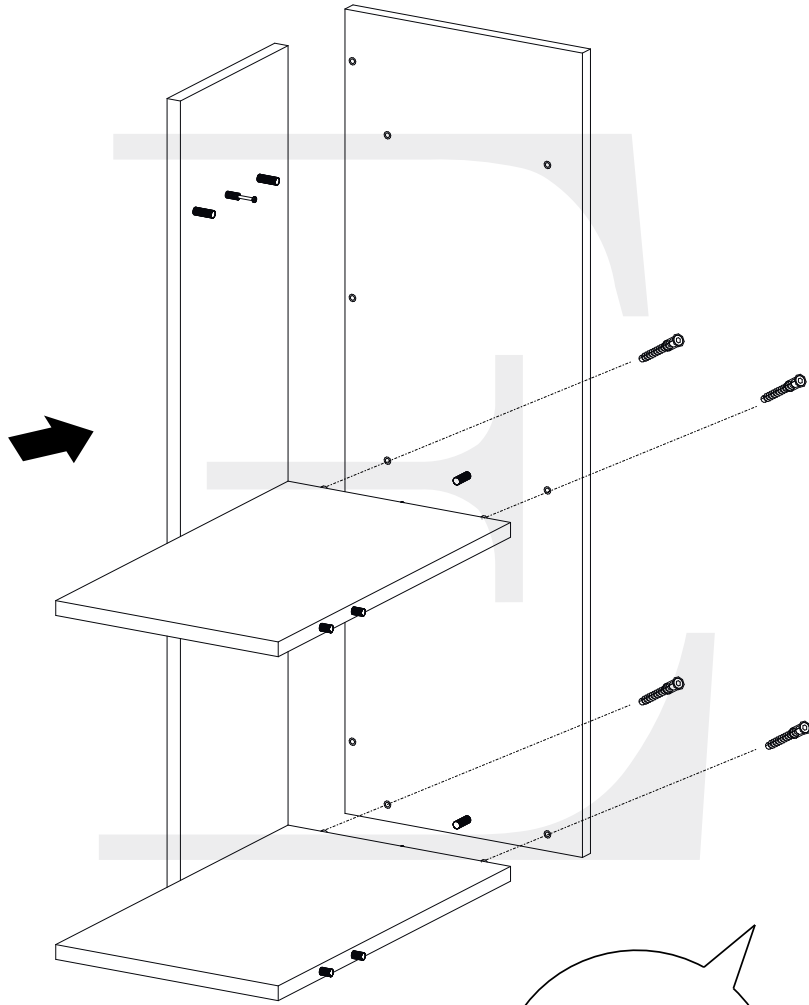
6



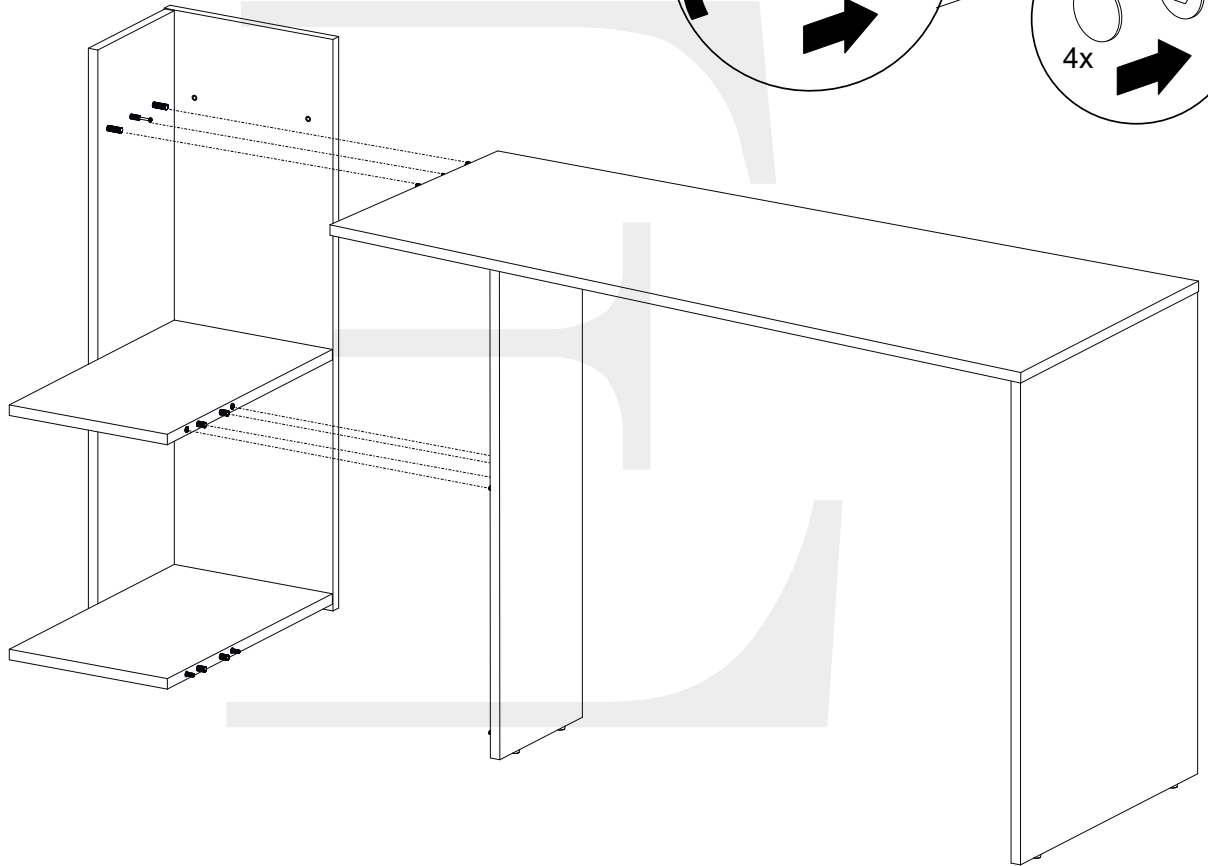
7



8



9



10

