

**FR** Attention! Pour toute reclamation veuillez bien garder l'etiquette SAV collée au - dessous du meuble.

**IT** Attenzione! Per favore conservate l'etichetta presente su ogni componente per eventuali reclami.

**CZ** Pozornost! Na spodní straně nábytku je štítek. Uschovejte si jej pro případ reklamace.

**SK** Pozor! Na spodnej strane nábytku je štítok. Pre prípad reklamácie si ho prosím uschovajte.

**PL** Uwaga! Na spodzie mebla umieszczona jest etykieta. Prosimy ją zachować na wypadek reklamacji.

**PT** Atencao! Abaixo do móvel se encontra uma etiqueta. Por favor nao remova esta e mantem a etiqueta para qualquer reclamação.

**ES** Atención! Existe una etiqueta debajo de cada mueble. Por favor, quédensela para posibles futuras quejas.

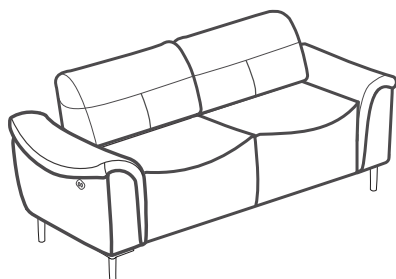
**DE** Achtung! Unter dem Moebel befindet sich ein Etikett. Bitte bewahren das Etikett auf eine mögliche Reklamation.

**HR** Pažnja! Na donjoj strani namještaja nalazi se naljepnica. Molimo da ju sačuvate u slučaju pritužbe.

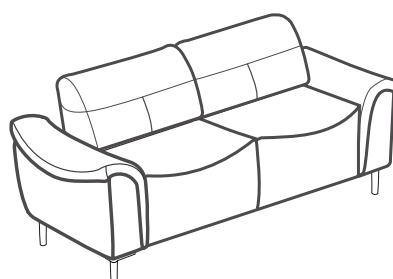
**SRB** Pažnja! Na donjoj strani namještaja nalazi se etiketa. Molimo da ju sačuvate u slučaju žalbe.

**EN** Attention! On the underside of the furniture there is a label. Please keep it in case of a complaint.

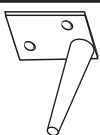
# MALWA



3 TVE / 2TVE



3 / 2



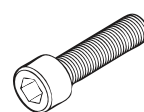
4x

A



1x

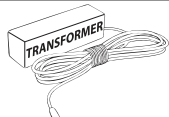
B



10x

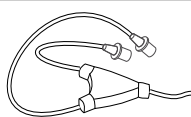
C

1



1x

D



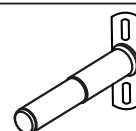
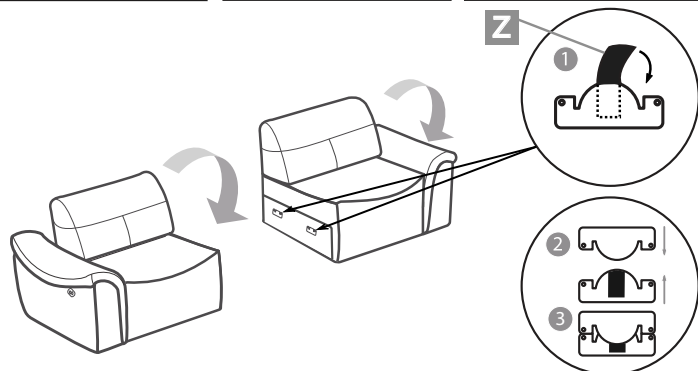
1x

E



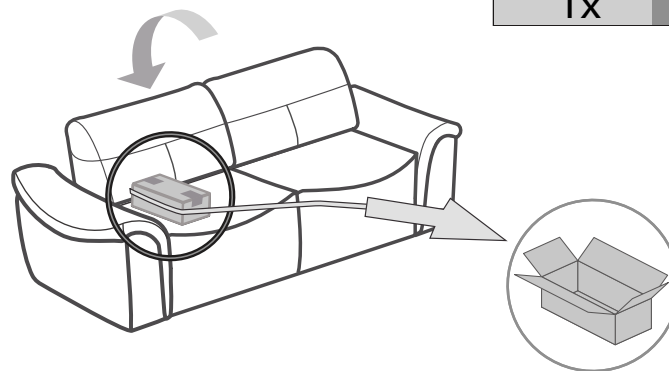
2x

Z

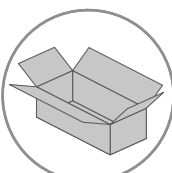
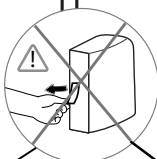
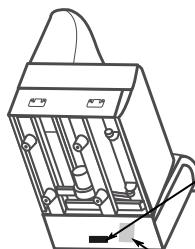
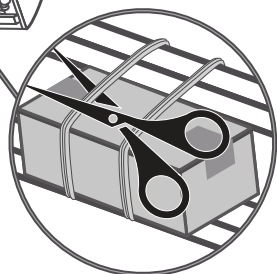
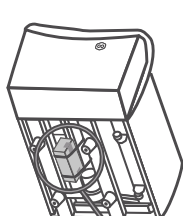


1x

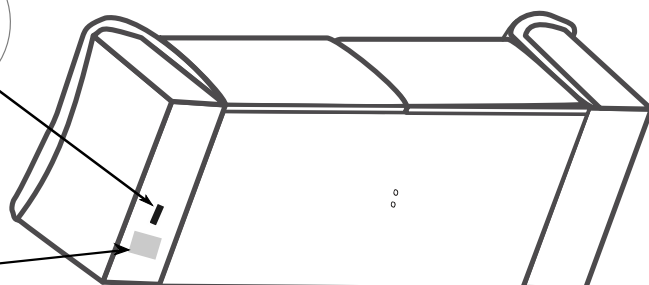
F



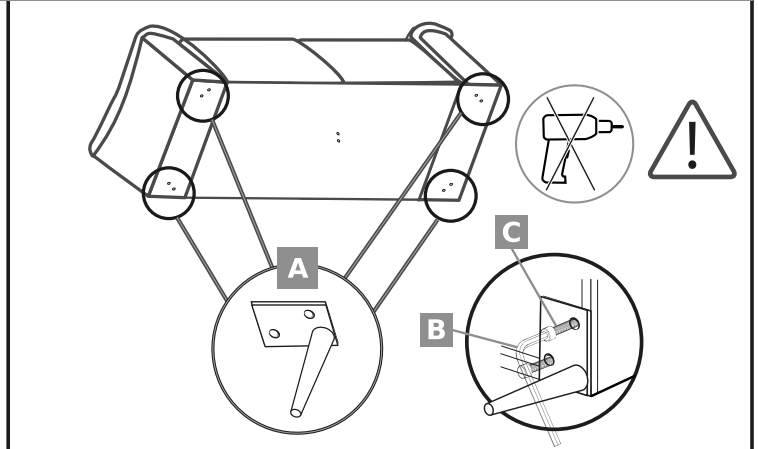
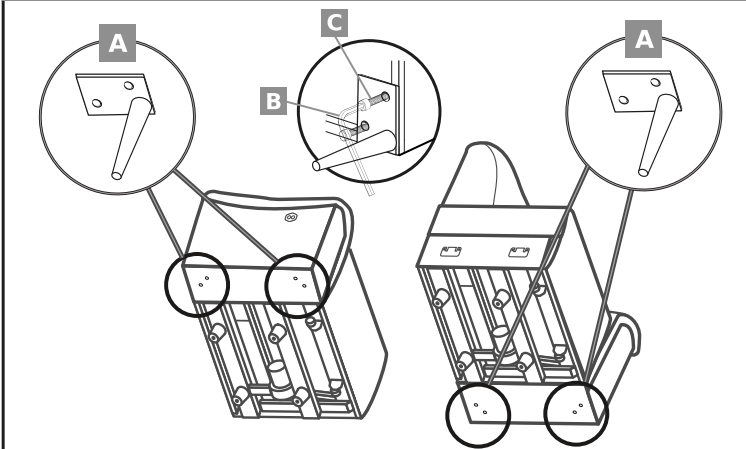
2



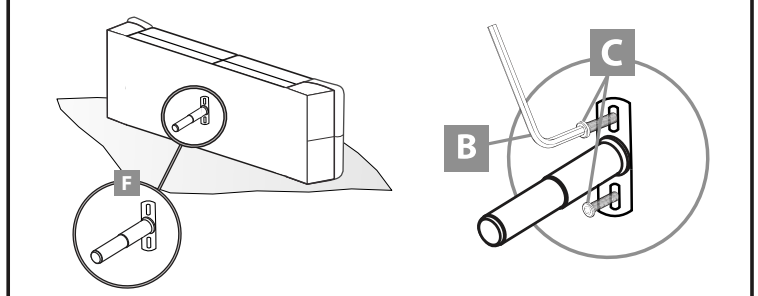
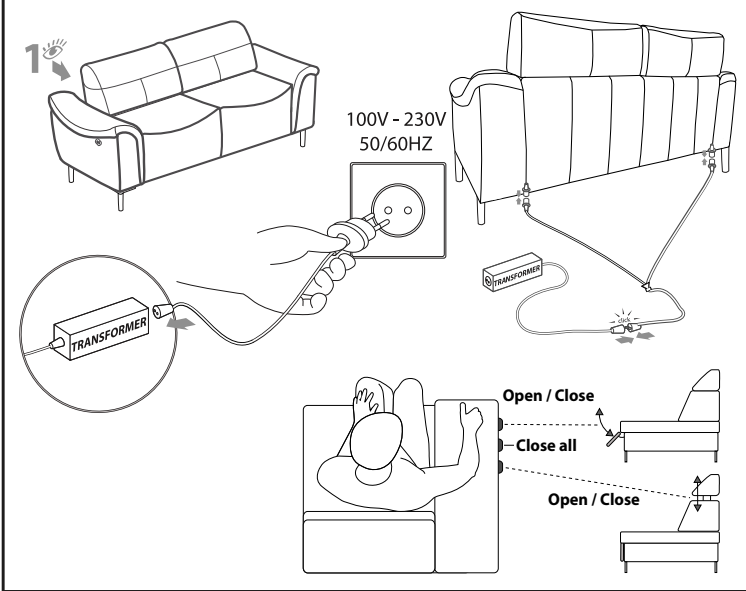
ŠTÍTEK/  
ŠTÍTOK



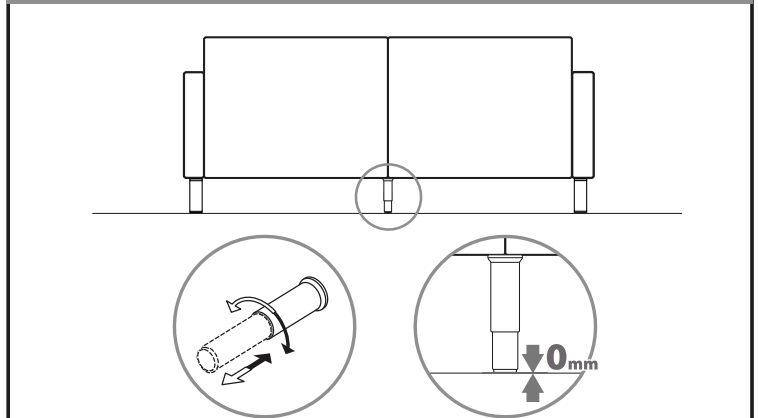
### 3



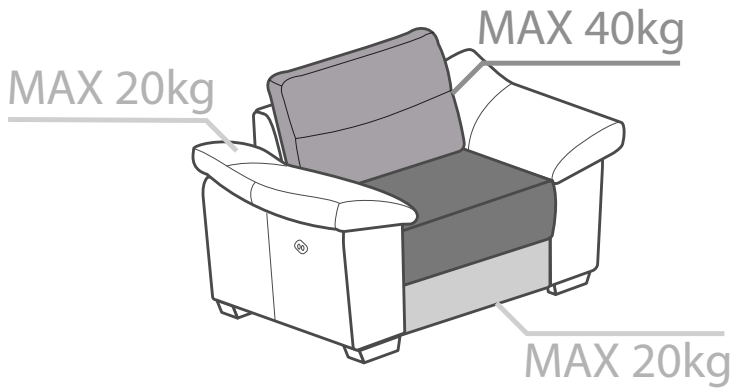
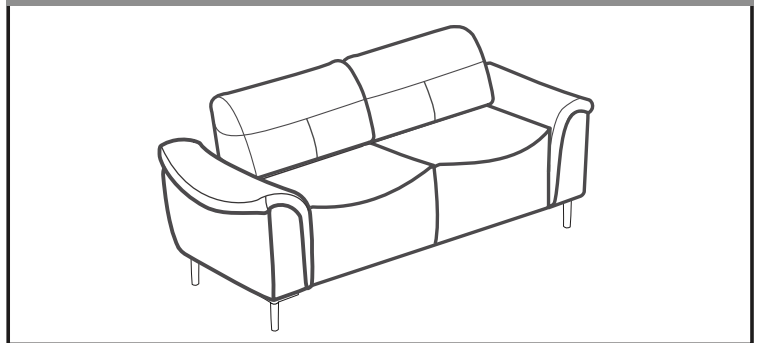
### 4



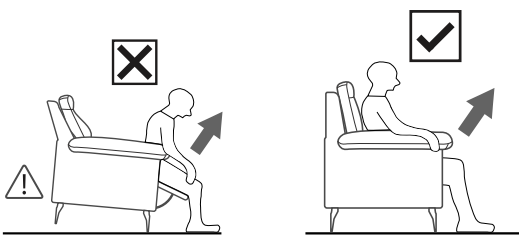
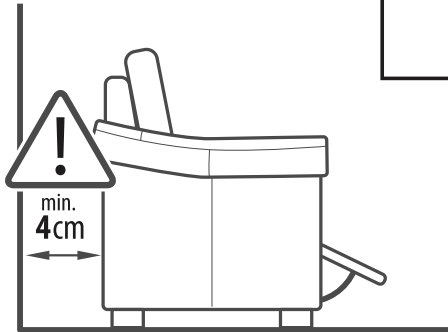
### 5



### 6



AC/DC Adapter  
 Model No.: KE 1110030/MO-PS-1589  
 Input: 100-240V~, 50/60 Hz, 1.5A  
 Output: DC29V --- 1A  
 Ta=40°C 70.2016 Ⓞ-Ⓞ-Ⓞ  
 Duty Cycle: 2min on/18min off  
 Current Fuse: T2AL250VAC  
 For indoor use only IP20   
 Class 2 Power Unit  
 Efficiency level   
 GEMS✓ CEC✓ ERP✓  
 SELV✓ RoHS✓ REACH✓



**WARNING:**  
 Accessible cables, electrical wires & cords present a risk of strangulation for the young children. These accessible elements should always be kept out of reach of young children.

**ATTENTION:**  
 Les câbles, fils électriques cordes accessibles présentent un risque d'étranglement pour les jeunes enfants. Ces éléments accessibles doivent toujours être tenus hors de portée des jeunes enfants.

# WARNING

**HU** Ez a modell egy hosszú és megerőltető utazás. Használata el. ráuk fel, és érintse meg n. a pad megbirkózná Ez látszatát kelti elegancia és vonzerejét. Kérjük, ismételje meg rendszeresen ezt a tevékenységet.

**POR** Este modelo tem uma viagem longa e extenuante. Antes de usá-lo, aperte o toque no teclado de lidar Isto dá a aparência de elegância e atratividade. Repita esta ação regularmente.

**FRA** Ce salon vient de faire un long voyage. Pour plus d'élégance et de volume, nous vous conseillons de secouer et de taper les coussins avec la main. Veuillez répéter cette action régulièrement.

**ITA** Questo salotto ha appena fatto lunghi viaggi. Per più eleganza e volume, vi consigliamo di scuotere e batte le cuscini. Si prega di ripetere questa azione regolarmente.

**SPA** La sofa en el saln es destina para descansar. Nosotros les recomendamos los cojinos para el aspecto más elegante. Repite esta acción con regularidad.

**GB** This sofa has just made a long trip. For more elegance and volume, we advise you to shake and tap the cushions with your hand. Repeat this action regularly.

**DE** Dieses Sofa hat gerade eine lange Reise gemacht. Für mehr Eleganz und Volumen empfehlen wir Ihnen, die Kissen mit der Hand zu schütteln und zu klopfen. Bitte wiederholen Sie diese Tätigkeit regelmäßig.

**HR** Nameštaj je proveo u transportu određeno vrijeme. Za više elegancije i volumena preporučujemo da protresete i potapšate jastuke rukom. Redovito ponavljajte ovu radnju.

**SRB** Nameštaj je proveo u prevozu određeno vrijeme. Za više elegancije i volumena preporučujemo da ručno protresete i potapšate jastuke. Redovno ponavljajte ovu radnju.

**PL** Państwa sofa ma za sobą długą podróż. Proszę dobrze wygładzić rękoma poduszki w celu uzyskania odpowiedniego kształtu i objętości mebla. Czynność tą należy regularnie powtarzać.

**CZ** Vaše pohovka se vydala na dlouhou cestu. Vyhlaďte prosím polštáře rukama, abyste získali požadovaný tvar a objem nábytku. Tato operace by se měla pravidelně opakovat.

**SK** Vaša pohovka sa vydala na dlhú cestu. Vankúše vyhladujte rukami, aby ste získali požadovaný tvar a objem nábytku. Táto akcie by sa mala pravidelne opakovat.

WARNING: Do not use this seat for people suffering of a physical handicap, and needing a seated continue and frequent position.  
-WARNING: This product shall be used in a frame of leisure or relaxation. This product does not comply with the norms in force for medical material.

ATTENTION: Ne pas utiliser ce siège pour des personnes souffrant d'un handicap physique et nécessitant la position assise continue et fréquente.

ATTENTION: Ce siège ne doit être utilisé que dans le cadre du loisir ou de la relaxation. Ce siège ne répond pas aux normes en vigueur du matériel médical.

WARNING: This appliance can be used by children aged from 8 years and above and persons with reduced physical, sensory or mental capabilities or lack of experience and knowledge if they have been given supervision or instruction concerning use of the appliance in a safe way and understand the hazards involved. Children shall not play with the appliance. Cleaning and user maintenance shall not be made by children without supervision.

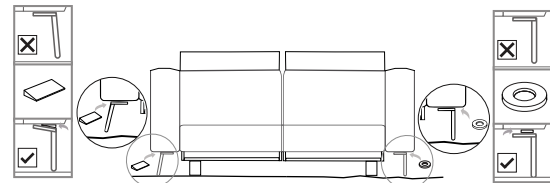
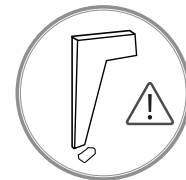
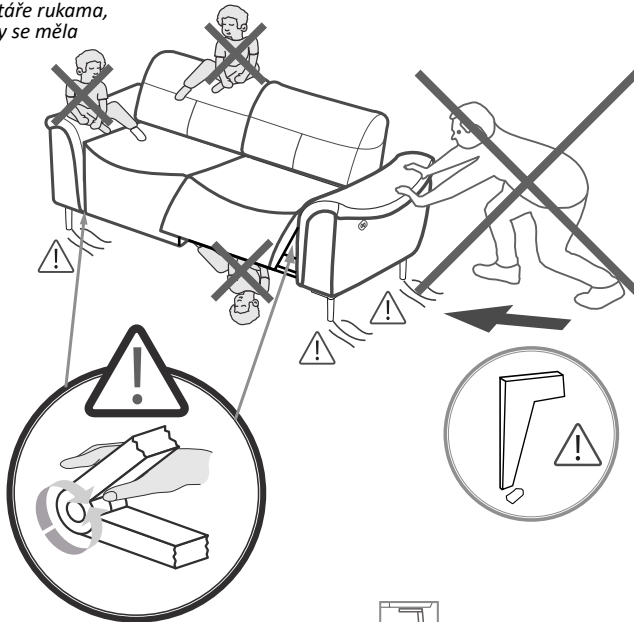
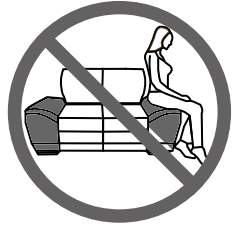
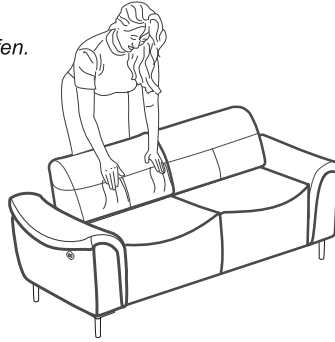
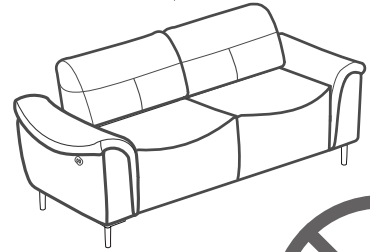
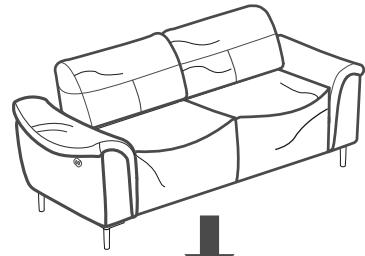
ATTENTION: Cet appareil peut être utilisé par des enfants âgés d'au moins 8 ans et par des personnes ayant des capacités physiques, sensorielles ou mentales réduites ou dénuées d'expérience ou de connaissance, s'ils (si elles) sont correctement surveillé(e)s ou si des instructions relatives à l'utilisation de l'appareil en toute sécurité leur ont été données et si les risques encourus ont été appréhendés. Les enfants ne doivent pas jouer avec l'appareil. Le nettoyage et l'entretien par l'utilisateur ne doivent pas être effectués par des enfants sans surveillance.

ACHTUNG: Dieses Gerät kann von Kindern ab dem Alter von 8 Jahren und Personen mit eingeschränkten physischen, sensorischen oder geistigen Fähigkeiten oder mangelnder Erfahrung und Kenntnissen verwendet werden, nur wenn sie die Aufsicht über den sicheren Umgang mit dem Gerät erhalten und die Gefahren verstanden haben. Kinder dürfen nicht mit dem Gerät spielen. Reinigung und Instandhaltung dürfen nicht von Kindern ohne Aufsicht durchgeführt werden.

OPREZ: Nameštaj ne smiju montirati ili pomicati elemente deca dobi do 8 godina i osobe s ograničenim fizičkim, senzornim ili mentalnim sposobnostima ili nedostatkom iskustva i znanja. Dozvoljeno je koristiti nameštaj samo uz uvjet da su odgovorni za sigurno rukovođenje i razumiju opasnosti. Deca se ne smiju igrati na elementima nameštaja. Čišćenje i održavanje deca ne smiju provoditi bez nadzora.

OPREZ: Nameštaj ne smiju montirati ili pomicati elemente djeca dobi do 8 godina i osobe s ograničenim fizičkim, senzornim ili mentalnim sposobnostima ili nedostatkom iskustva i znanja. Dozvoljeno je koristiti nameštaj samo uz uvjet da su odgovorni za sigurno rukovođenje i razumiju opasnosti. Djeca se ne smiju igrati na elementima nameštaja. Čišćenje i održavanje djeca ne smiju provoditi bez nadzora.

**UWAGA:** Urządzenie to może być używane przez dzieci w wieku powyżej 8 lat. Osoby z ograniczonymi możliwościami fizycznymi, sensorycznymi lub umysłowymi jak również osoby bez doświadczenia i wiedzy mogą używać urządzenia jedynie pod nadzorem i po wcześniejszym zapoznaniu się z działaniem oraz zagrożeniami wynikającymi z użytkowania urządzenia. Dzieci nie mogą bawić się urządzeniem. Czyszczenie i konserwacja nie mogą być wykonywane przez dzieci bez nadzoru.



POZOR: Toto zariadenie môžu používať deti staršie ako 8 rokov. Ľudia s obmedzenými fyzickými, zmyslovými alebo mentálnymi schopnosťami, ako aj ľudia bez skúseností a vedomostí môžu zariadenie používať iba pod dohľadom a po tom, čo sa zoznámili s operáciou a hrozbami vyplývajúcimi z používania zariadenia. Deti nemôžu hrať so zariadením. Čistenie a údržba nemôžu deti vykonávať bez dohľadu.

POZOR: Toto zařízení mohou používat děti starší 8 let. Lidé s omezenými fyzickými, smyslovými nebo mentálními schopnostmi a lidé bez zkušeností a znalostí mohou zařízení používat pouze pod dohledem a po seznámení s operací a hrozbami vyplývajícími z používání zařízení. Děti nemohou hrát se zařízením. Čištění a údržba nemohou být prováděny dětmi bez dohledu.



**ENGLISH**

**ASSEMBLY ADVICE:**

- CAREFULLY READ THE ASSEMBLY INSTRUCTION.
- IDENTIFY THE COMPONENTS OF THE FURNITURE.
- GROUP AND CHECK THE HARDWARE.
- USE THE REQUIRED TOOLS.
- CREATE AN ASSEMBLY ZONE.
- MAKE THE ASSEMBLY.
- FURNITURE WITH SLEEPING AND RELAXATION FUNCTIONS, BOXES (OPENING AND MOVABLE ELEMENTS) - HAVE LARGE OR SMALL TECHNICAL GAPS ON THE CONNECTION ELEMENTS.

**CLEANING ADVICE:**

- CAREFULLY REMOVE THE DUST.
- USE A CLEAN, SOFT, DAMP CLOTH.
- FABRIC FURNITURE COMB THE WRINKLES CAUSED BY THE PACKAGING WITH A BRUSH.

NEVER FORCE THE CONNECTIONS. RE-TIGHTEN THE SCREWS AFTER FEW DAYS. PLEASE RETAIN THE AI LEAFLET FOR FUTURE REFERENCE. THE AI CONTAINS INFORMATION WHEN CLAIMING FOR MISSING PARTS.

NEVER USE ABRASIVE PRODUCTS OR SOLVENTS. DO NOT APPLY EXCESSIVE PRESSURE WHEN USING THE DAMP CLOTH.

	PAPER DECOR	LAMINATED SURFACES	LACQUERED SURFACES	VARNISHED WOOD	LEATHER TEXTILE
SOAPY WATER (NEUTRAL SOAP)	●	●	●	●	●
WATER WITH DETERGENT			●		
SPECIFIC SUPPLIER CLEARING					●

**DEUTSCH - SCHWEIZ**

**MONTAGE ANLEITUNG:**

- DIE MONTAGEANLEITUNG SORGFÄLTIG DURCHLESEN.
- DIE EINZELTEILE DES MÖBELSTÜCKES ERMITTELN.
- DIE BESCHLÄGE ZUSAMMENLEGEN UND PRÜFEN.
- DAS NOTWENDIGE WERKZEUG ZURECHTLEGEN.
- EINEN MONTAGEBEREICH FREIMACHEN.
- DAS MÖBELSTÜCK ZUSAMMENBAUEN.
- DIE MÖBEL MIT SCHLAFFUNKTIONEN, RELAXFUNKTIONEN, BETTKÄSTEN (ÖFFENBARE UND BEWEGLICHE ELEMENTE) - BESITZEN AN DEN VERBINDELEMENTEN GRÖßERE ODER KLEINERE TECHNOLOGISCHEN SPALTEN.

**MONTAGE ANLEITUNG:**

- SORGFÄLTIG ENTSTAUBEN.
- UTILISEZ UN CHIFFON PROPRE, DOUX ET HUMIDE.
- VERWENDEN SIE EIN SAUBERES, WEICHES, FEUCHTES TUCH.
- (MÖBEL AUS STOFF) KÄMMEN SIE MIT EINE BÜRSTE DIE DURCH DIE VERPACKUNG VERURSACHTEN FALTEN AUS.

NIEMALS DIE VERBINDUNGEN ZU STARK ANZIEHEN. DIE SCHRAUBEN NACH EINIGER ZEIT DES GEBRAUCHS ERNEUT FESTZIEHEN. DIE MONTAGEANLEITUNG GUT AUFBEWAHREN: SOLLTE EIN TEIL FEHLEN, IST SIE DAS BESTE VERSTÄNDIGUNGSMITTEL MIT IHREM GESCHÄFT.

BENUTZEN SIE KEINE SCHUEHRMITTEL WIE PULVER, STAHLWOLLE, LÖSUNGSMITTEL. KEIN WASSER VERWENDEN.

	DEKORPAPIER	OBERFLÄCHE LAMINAT	OBERFLÄCHE LACK	LACKIERTEM HOLZ	STOFF LEDER
SEIFEN LAUGE (NEUTRALSEIFE)	●	●	●	●	●
WASSER MIT HAUSHALTSRFINGER		●	●		
PRODUZENT SPECIFISCHER UNTERHALT					●

**FRANÇAIS - SUISSE**

**CONSEILS DE MONTAGE:**

- BIEN ETUDIER LA NOTICE DE MONTAGE.
- REPEREZ LES PIÈCES CONSTITUANT VOTRE MEUBLE.
- REGROUPEZ ET CONTRÔLEZ LA QUINCAILLERIE.
- MUNISSEZ-VOUS DE L'OUTILAGE NÉCESSAIRE.
- AMÉNAGEZ-VOUS UNE ZONE DE MONTAGE.
- PROCÉDEZ AU MONTAGE.
- MEUBLES AVEC FONCTIONS DE COUCHAGE ET DE RELAXATION, COFFRETS (ÉLÉMENTS OUVRANTS ET MOBILES) - ONT DES ECARTS TECHNIQUES GRANDS OU PETITS SUR LES ÉLÉMENTS DE CONNEXION.

**CONSEILS D'ENTRETIEN:**

- DEPOUSSIÉREZ SOIGNEUSEMENT.
- UTILISEZ UN CHIFFON PROPRE, DOUX ET HUMIDE.
- VERWENDEN SIE EIN SAUBERES, WEICHES, FEUCHTES TUCH.
- (MÖBEL EN TISSU) PEIGNER LES RIDES CAUSÉES PAR L'EMBALLAGE AVEC UNE BROSSE.

NE JAMAIS FORCER LES ASSEMBLAGES. RESSERREZ LES VIS APRES QUELQUES TEMPS D'USAGE. GARDER VOTRE NOTICE DE MONTAGE, SI UNE PIÈCE VENAIT A MANQUER, ELLE SERAIT LE PLUS CLAIR MOYEN DE COMMUNIQUER AVEC VOTRE MAGASIN.

NE JAMAIS UTILISER DE PRODUITS ABRASIFS: POUDRE, LAINE D'ACIER, SOLVANTS. NE PAS MOUILLER.

	PAPIER DECOR	SURFACES STRATIFIEES	SURFACES LAQUEES	BOIS VERNIS	TEXTILE CUIR
EAU SAVONNEUSE (SAVON NEUTRE)	●	●	●	●	●
EAU ADDITIONNEE		●	●		
ENTRETIEN SPECIFIQUE FABRICANT					●

**POLSKI**

**WSKAZÓWKI MONTAŻOWE:**

- NALÉŻY DOKŁADNIE PRZECZYTAĆ INSTRUKCJĘ MONTAŻU.
- ZIDENTYFIKOWAĆ CZĘŚCI MEBLA.
- POGRUPUJ I SPRAWDŹ CZĘŚCI.
- UŻYJ WYMAGANYCH NARZĘDZI.
- STWORZ STREFĘ MONTAŻOWĄ.
- DOKONAJ MONTAŻU.
- MEBLE Z FUNKCJAMI SPANIA, RELAKSU, POJEMNIKAMI (ELEMENTY OTWIERANE-RUCHOME) - POSIADAJĄ NA ELEMENTACH ŁĄCZĄCYCH WIĘKSZE LUB MNIEJSZE SZCZELINY TECHNOLOGICZNE.

**WSKAZÓWKI CZYSZCZENIA:**

- DOKŁADNIE ZETRZYJ PYŁ.
- UŻYWAJ MIĘKKIEJ, CZYSTEJ, WILGOTNEJ ŚCIERKI.
- (MEBLA W TKANINIE) ZA POMOCĄ SZCZOTKI ROZCZESAJ ZAGĘCIA WYWOŁANE OPAKOWANIEM.

NIE UŻYWAJ NADMIERNEJ SIŁY PODCZAS MONTAŻU. DOKREŚ SŁUBY PO KILKU DNIACH. PROSZĘ ZACHOWAĆ UŁOTKĘ AI NA PRZYSZŁOŚĆ, AI ZAWIERA INFORMACJE POTRZEBNE DO ZŁOŻENIA BRAKUJĄCYCH CZĘŚCI.

NIGDY NIE UŻYWAJ PRODUKTÓW ŚCIERNYCH LUB ZAWIERAJĄCYCH ROZPUSZCZALNIKI. NIE NALÉŻY NADMIERNE POCIERAĆ POWIERZCHNI MEBLA PODCZAS UŻYWANIA ŚCIERKI.

	DEKOR PAPIEROWY	POWIERZCHNIE LAMINOWANE	POWIERZCHNIE LAKIEROWANE	DREWNO LAKIEROWANE	SKÓRA TKANINA
WODA Z MYDEŁM (MYDŁO NEUTRALNE)	●	●	●	●	●
WODA Z DETERGENTEM		●	●		
CZYSZCZENIE PRODUKTEM DOSTAWCY					●

**PORTUGUÊS**

**CONSELHOS DE MONTAGEM:**

- ESTUDE BEM AS INSTRUÇÕES DE MONTAGEM.
- REUNA AS PEÇAS QUE CONSTITUEM O SEU MÓVEL.
- REGRUPE AS FERRAGENS.
- REUNIR AS FERRAMENTAS NECESSÁRIAS.
- PREPARE UMA ÁREA PARA A MONTAGEM.
- INICIE A MONTAGEM.
- MÓVEIS COM FUNÇÕES DE DORMIR E RELAXAR, CAIXAS (ELEMENTOS MÓVEIS E DE ABERTURA) - APRESENTAM GRANDES OU PEQUENAS LACUNAS TÉCNICAS NOS ELEMENTOS DE CONEXÃO.

**CONSELHOS PARA A MANUTENÇÃO:**

- ELIMINAR BEM O PÓ.
- USE UM PAÑO LIMPO, MACIO E ÚMIDO.
- (MÓVEIS DE TÊXTO) PENTIE AS RUGAS CAUSADAS PELA EMBALAGEM COM UM PINCEL.

NUNCA FORÇAR OS ENCAIXES. REAPERTAR OS PARAFUSOS APÓS UM TEMPO DE UTILIZAÇÃO. GUARDAR AS INSTRUÇÕES DE MONTAGEM. CASO FALTE ALGUMA PEÇA, O MAIS ACONSELHÁVEL É CONTATAR O REVENDEDOR.

NUNCA UTILIZAR PRODUTOS ABRASIVOS: SAPONACEOS, LÁ DE AÇO, SOLVENTES. NÃO MOLHAR.

	ACABAMENTO IMITAÇÃO	SUPERFÍCIES ESTRATIFICADAS	SUPERFÍCIES LACADAS	MADEIRA ENVERNIZADA	TEXTOS PELES
ÁGUA COM SABÃO (NEUTRO)	●	●	●	●	●
ÁGUA COM DETERGENTE		●	●		
INSTRUÇÕES ESPECÍFICAS DO FABRICANTE					●

**SLOVENSKY**

**NÁVOD NA INSTALÁCIU:**

- POZORNE SI PREČITAJTE NÁVOD NA INSTALÁCIU.
- IDENTIFIKUJTE ČÁSTI NÁBYTKU.
- SKUPITE A SKONTROLUJTE DIELY.
- POUŽÍVAJTE POŽADOVANÉ NÁSTROJE.
- VYTVÖRTE MONTÁŽNU ZÓNU.
- VYKONAJTE MONTÁŽ.
- NÁBYTOK S FUNKCÍOU NA SPANIE, RELAXAČNÉ, NÁDOBY (OTVÁRACIE-POHYBLIVÉ PRVKY) - MAJÚ VEĽKÉ ALEBO MENŠIE TECHNOLOGICKÉ SPÄRY NA PRVKOCH.

**TIPY NA ČISTENIE:**

- OPATRNĚ UTŘTE PRACH.
- POUŽÍVAJTE MĚKKÝ, ČISTÝ, VLHKÝ UTIERKA.
- (NÁBYTOK Z LÁTKY) KEFOU VYHLÁDĚ ODRŮČNOST SPŮSOBĚNŮ OBALOM.

POČAS MONTÁŽE NEPOUŽÍVAJTE NADMERNŮ SÍLU. PO NĚKOLÍKÝCH DŇOCH UTAHŮJTE SKRUTKY. UCHOVÁVAJTE SI LETÁK PRE BUDÚCE POUŽITIE. OBSAHUJE INFORMÁCIE POTREBNÉ NA HLÁSENIE CHYBAJÚCÍCH ČÁSTÍ.

NIKDY NEPOUŽÍVAJTE BRŮSNÉ PRODUKTY ALEBO ROZPŮŠŤADLÁ. POČAS POUŽÍVANIA LÁTKY NADMERNE NEGUMITE POVRCHU NÁBYTKU.

	PAPIROVÝ DEKOR	LAMINOVANÉ POVRCHY	LAKOVANÉ POVRCHY	LAKOVANÉ DREVO	KOŽA TKANINA
VODA A MYDLO (NEUTRÁLNE MYDLO)	●	●	●	●	●
VODA S DETERGENTOM		●	●		
ČISTENIE PRODUKTEM DODÁVATEĽA					●

**ITALIANO - SVIZZERA**

**CONSIGLI DI MONTAGGIO:**

- STUDIARE BENE LE ISTRUZIONI DI MONTAGGIO.
- PRENDERE CONOSCENZA DEI PEZZI CHE COSTITUISCONO IL MOBILE.
- RAGGRUPPARE E CONTROLLARE LA FERRAMENTA.
- MUNIRSI DEGLI UTENSILI NECESSARI.
- PREPARARE UNA ZONA DI MONTAGGIO.
- PROCEDERE AL MONTAGGIO.
- MOBILI CON FUNZIONI PER DORMIRE E RILASSARSI, SCATOLE (ELEMENTI APRIIBILI E MOBILI) - PRESENTANO AMPI O PICCOLI SPAZI TECNICI SUGLI ELEMENTI DI CONNESSIONE.

**CONSIGLI PER LA MANUTENZIONE:**

- SPOLVERARE ACCURATAMENTE.
- UTILIZZARE UN PANNINO PULITO, MORBIDO E UMIDO.
- (MOBILI IN TESSUTO) PESTINARE LE RUGHE CAUSATE DALLA CONFEZIONE CON UN PENNELLO.

NON FORZARE MAI GLI ASSEMBLAGGI RISTRINGERE LE VITI DOPO UN PERIODO D'USO CONSERVARE QUESTE ISTRUZIONI DI MONTAGGIO, SE UN PEZZO VENISSE A MANCARRE SAREBBE IL MIGLIORE MEZZO DI COMUNICAZIONE CON IL RIVENDITORE.

NON UTILIZZARE MAI PRODOTTI ABRASIVI: POLVERE, LANA DI ACCIAIO, SOLVENTI. NON BAGNARE.

	CARTA	SUPERFICIE STRATIFICATE	SUPERFICIE LACCATE	LACCATE EGNO VERNICIATO	TESSILE CUIO
ACQUA CON SAPONE (SAPONE NEUTRO)	●	●	●	●	●
ACQUA CON DETERGIVO SAN MARC		●	●		
MANUTENZIONE SPECIFICA PRODUTTORE					●

**ESPAÑOL**

**CONSEJOS PARA EL MONTAJE:**

- ESTUDIE ATENTAMENTE EL MANUAL DE MONTAJE.
- LOCALICE LAS PIEZAS QUE CONSTITUYEN SU MUEBLE.
- REUNA Y CONTROLE LOS TORNILLOS.
- EQUIPE Y CONTROLE LAS HERRAMIENTAS NECESARIAS.
- PREPARE UNA ZONA DE MONTAJE.
- REALICE EL MONTAJE.
- MUEBLES CON FUNCIONES DE DESCANSO Y DESCANSO, CAJAS (ELEMENTOS MÓVILES Y DE APERTURA): TIENEN ESPACIOS TÉCNICOS GRANDES O PEQUEÑOS EN LOS ELEMENTOS DE CONEXIÓN.

**CONSEJOS PARA EL MANTENIMIENTO:**

- DESPOLYEVAR CUIDADOSAMENTE.
- USE UN PAÑO LIMPIO, SUAVE Y HÚMEDO.
- (MUEBLES DE TELA) PEINE LAS ARRUGAS CAUSADAS POR EL EMBALAJE CON UN CEPILLO.

NO FUERCE NUNCA EN LAS UNIONES. APRIETE LOS TORNILLOS DESPUES DE CIERTO TIEMPO DE UTILIZACION CONSERVE SU MANUAL DE MONTAJE, SI FALTARA UNA PIEZA. SERIA LA MANERA MAS FACIL DE COMUNICAR CON LA TIENDA.

NO USE NUNCA PRODUCTOS ABRASIVOS TALES COMO: POLVO DE LIMPIAR, LANA DE ACERO, SOLVENTES. NO MOJAR.

	PAPEL DE DECORACION	SUPERFICIE ESTRATIFICADAS	SUPERFICIE MAQUEDAS	MADERA BARNIZADA	TEXTIL CUIERO
AGUA Y JABON (JABON NEUTRO)	●	●	●	●	●
AGUA COM DETERGENTE		●	●		
MANTENIMIENTO ESPECIFICO DEL FABRICANTE					●

**HRVATSKA**

**UPUTE ZA MONTAŽU:**

- PAŽljivo PROČITAJTE UPUTE ZA MONTAŽU.
- PRIPREMITE SVE DIJELOVE NAMJEŠTAJA.
- PRIKUPITE I PROVERITE OKOVE ZA MONTAŽU.
- PRIPREMITE POTREBAN ALAT.
- PRIPREMITE PROSTOR ZA MONTAŽU.
- POČNITE MONTIRATI.
- NAMJEŠTAJ S FUNKCIJAMA SPAVANJA I OPUŠTANJA, KUTIJE (OTVORNI I POMIĆNI ELEMENTI) - IMAJU VEĆE ILI MANJE TEHNIČKE PRAZINE NA SPOJNIM ELEMENTIMA.

**UPUTE ZA ODRŽAVANJE:**

- PAŽljivo OBRISATI PRAŠINU.
- KORISTITE ČISTU, MEKU, VLAŽNU KRPU.
- (NAMJEŠTAJ OD TKANINE) KISTOM ČEŠLIJATE BORE NASTALE NA PAKIRANJU.

NEMOJTE UPOTREBLJIVATI SILU PRILIKOM SKLAPANJA NAKON NEKOG VREMENA PONOVNO PRITEGNITE VIJKE ČUVAJTE UPUTE ZA MONTAŽU U SLUČAJU NEDOSTATKA NEKOG DIJELA NAJBOLJE CE BITI DA KONTAKTIRATE PRODAJNO MJESTO.

ZABRANJENA JE UPOTREBA KEMIKALIJA ILI BILO KAKVIH POMOĆNIH SREDSTAVA ZA RIBANJE JAKIH SREDSTAV ZA ČIŠĆENJE ILI ČELIČNE VUNE NE MOKRA.

	PAPIR	LAMINAT	LAK	DRVO	TEKSTIL/ KOŽA
OTPINA SAPUNA	●	●	●	●	●
OTPINA SAPUNA		●	●		
NAMJENSKA SREDSTVA					●

**SRBIJA**

**SAVETI ZA MONTAŽU:**

- PAŽljivo PROČITAJTE UPUTSTVA ZA MONTAŽU.
- PROVERITE DA LI IMAJTE SVE DIJELOVE.
- SAKUPITE I PROVERITE OKOVE ZA MONTAŽU.
- PRIPREMITE POTREBAN ALAT.
- PRIPREMITE PROSTOR ZA MONTAŽU.
- POČNITE DA MONTIRATE.
- SACUVAJTE UPUTE ZA MONTAŽU.
- PROIZVOĐE JE NAMENJEN ISKLJUČIVO ZA KUCNU UPOTREBU.
- NAMJEŠTAJ SA FUNKCIJAMA SPAVANJA I OPUŠTANJA, KUTIJE (OTVORNI I POKRETNI ELEMENTI) - IMAJU VEĆE ILI MANJE TVORNIČKE PRAZINE NA PRIKLJUČNIM ELEMENTIMA.

**UPUTSTVA ZA ODRŽAVANJE:**

- PAŽljivo OBRISATI PRAŠINU.
- KORISTITE ČISTU, MEKU, VLAŽNU KRPU.
- (NAMJEŠTAJ OD TKANINE) KISTOM ČEŠLIJATE BORE NASTALE NA PAKIRANJU.

NEMOJTE UPOTREBLJIVATI SILU PRILIKOM SKLAPANJA NAKON NEKOG VREMENA PONOVNO PRITEGNITE SRAPOVE. ČUVAJTE UPUTSTVA ZA MONTAŽU, U SLUČAJU NEDOSTATKA NEKOG DIJELA NAJBOLJE JE DA KONTAKTIRATE PRODAJNO MESTO.

ZABRANJENA UPOTREBA HEMIKALIJA ILI BILO KAKVIH POMOĆNIH SREDSTAVA ZA RIBANJE JAKIH SREDSTAV ZA ČIŠĆENJE ILI ČELIČNE VUNE NE MOKRA.

	HARTIJA	LAMINAT	LAK	DRVO	TEKSTIL/ KOŽA
RASTVOR SAPUNA	●	●	●	●	●
RASTVOR DETEROZENTA		●	●		
NAMJENSKA SREDSTVA					●

**TÜRKÇE**

**MONTAJ TALİMATLARI:**

- MONTAJ TANITIM YAZISINI DİKKATLİCE OKUYUNUZ.
- MOBİLYANIZI OLUŞTURAN PARÇALARI İŞARETLEYİNİZ.
- HİRDAVATLARI GİLGİ PARÇALARI BİR ARAYA TOPLAYIYI KONTROL EDİNİZ.
- NEKEDEN ARAÇ VE GERECİ TEDARİK EDİNİZ.
- (KENDİNİZ) BİR MONTAJ ALANI EDİNİNİZ.
- MONTAJ İÇİN İYİ HAZIRLIYINIZ.
- UYKU VE RAHATLAMA FONKSİYONLU MOBİLYALAR, KUTULAR (AÇMA VE HAREKET ETTİRİLEBİLİR ELEMANLAR) - BAĞLANTI ELEMANLARINDA BÜYÜK VEYA KÜÇÜK TEKNİK BOŞLUKLAR VARDIR.

**BAKIM TALİMATLARI:**

- TOZUNU DİKKATLİCE ALINIZ.
- TEMİZ, YUMUŞAK, NEMLİ BİR BEZ KULLANIN.
- KUMAŞ MOBİLYA AMBALAJIN ODLUĞU KIRIŞIKLIKLARI FIRÇA İLE TARAĞLAYIN.

MONTAJLARI ZORLAMAYINIZ BİRKAÇ KULLANIMDAN SONRA YİDALARİ SIKIŞTIRINIZ BİR PARÇANIN KAYBOLMASI DURUMUNDA MAĞAZANIZILADAHİ KOLAY İLETİŞİME GEÇEBİLİRSİNİZ İÇİN MONTAJ KULLANIM TALİMATINIZI SAKLAYINIZ.

ASLA AŞINDIRICI ÜRÜNLER KULLANMAYINIZ: ÇELİK YÜNÜ SOLVENT BOL SUYLA YIKAMAYINIZ.

	SİS KAGIDI	KATMAN YÜZEY	LAKE YÜZEY	LAKE YÜZEY	TEKSTİL DERİ
SABUNLU SU (NÖTR SABUN)	●	●	●	●	●
DETERJAN KATILIMSIZ SU		●	●		
ÜRETİCİYE ÖZGÜ BAKIM					●

**ČEŠTINA**

**POKYNY PRO INSTALACI:**

- POZORNE SI PRĚČTĚTE POKYNY K INSTALACI.
- URĚTE ČÁSTI NÁBYTKU.
- SKUPIT A ZKONTROLUJTE DĚLY.
- POUŽÍVEJTE POTŘEBNÉ NÁSTROJE.
- VYTVÖRTE MONTÁŽNÍ ZÓNU.
- PROVEĎTE MONTÁŽ.
- NÁBYTEK S FUNKCÍ SPACE, RELAXAČNÍ, NÁDOBY (OTVÁRACÍ-POHYBLIVÉ PRVKY) - MAJÍ VĚTŠÍ NEBO MALÉ TECHNOLOGICKÉ SPÄRY NA PRVCÍCH.

**TIPY NA ČISTĚNÍ:**

- OPATRNĚ OTŘETE PRACH.
- POUŽÍVEJTE MĚKKÝ, ČISTÝ, VLHKÝ TKAN.
- (LÁTKOVNÝ NÁBYTEK) POMOCÍ KARTÁČE ODSTRANĚTE ŠROUBY ZPŮSOBĚNĚ OBALEM.

BĚHEM MONTÁŽE NEPOUŽÍVEJTE NADMĚRNŮ SÍLU. PO NĚKOLÍ MĚKCH UTAHŮJTE ŠROUBY. USCHOVEJTE SI PROŠIM LETÁK PRO BUDUCÍ POUŽITÍ, OBSAHUJE INFORMACE POTREBNĚ K HLÁŠENÍ CHYBĚJÍCÍCH DÍLŮ.

NIKDY NEPOUŽÍVEJTE BRUSNÉ PRODUKTY NEBO ROZPŮŠŤADLA. BĚHEM POUŽÍVÁNÍ LÁTKY NEPRIMEŇTE POVRCHU NÁBYTKU.

	PAPÍROVÝ DEKOR	LAMINOVANÉ POVRCHY	LAKOVANÉ POVRCHY	LAKOVANÉ DŘEVO	KUŽE TKANINA
VODA A MYDLO (NEUTRÁLNÍ MYDLO)	●	●	●	●	●
VODA S ČISTÍCÍM PROSTŘEDKEM		●	●		
ČISTĚNÍ PRODUKTEM DODÁVATELE					●