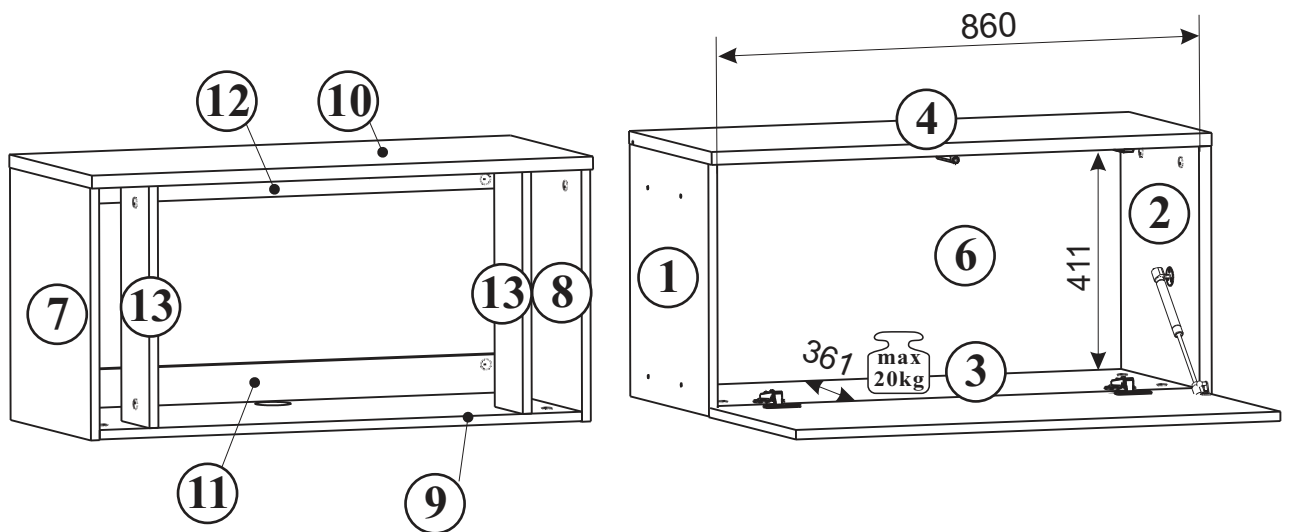
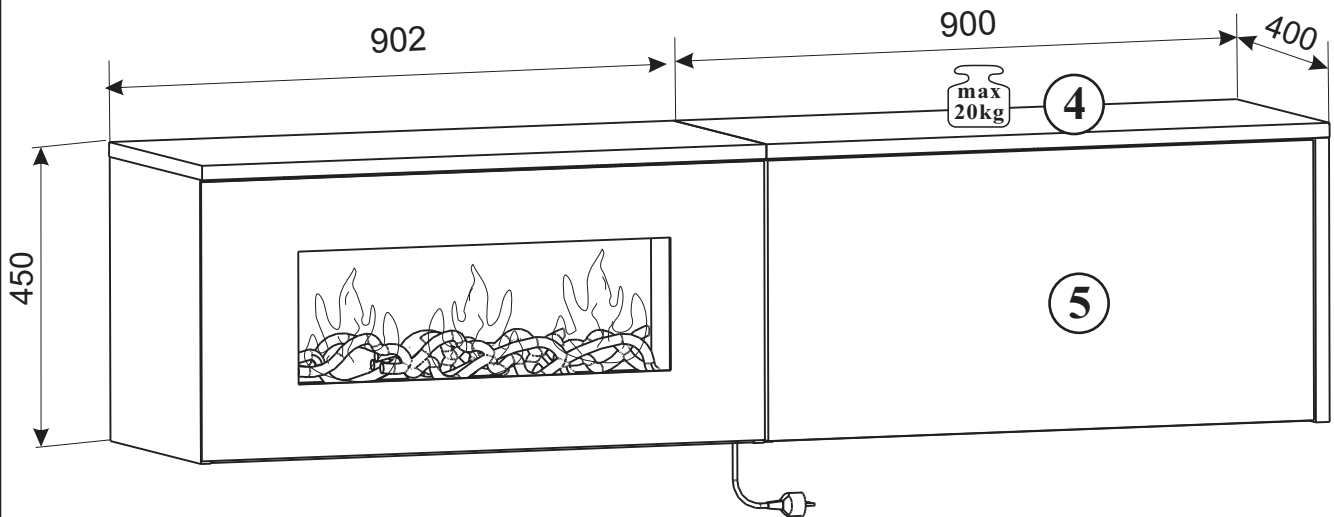
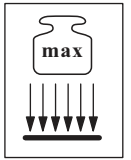
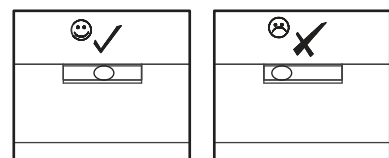
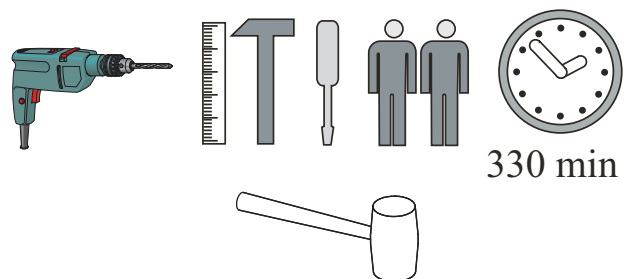


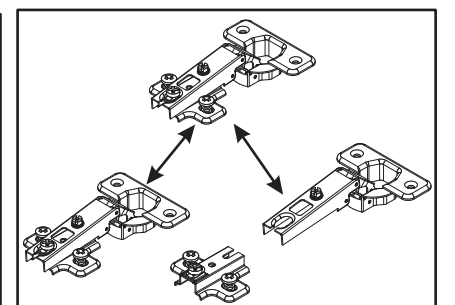
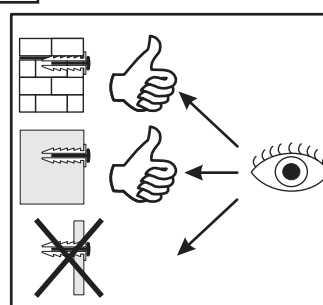
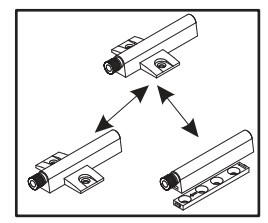
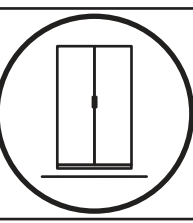
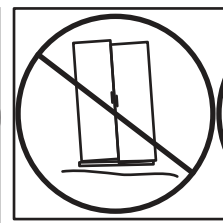
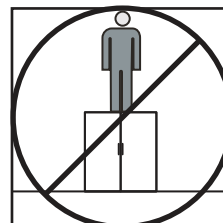
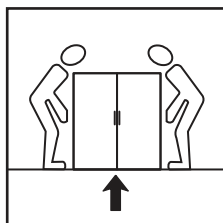
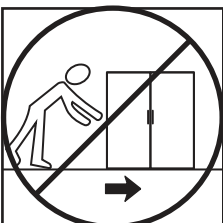
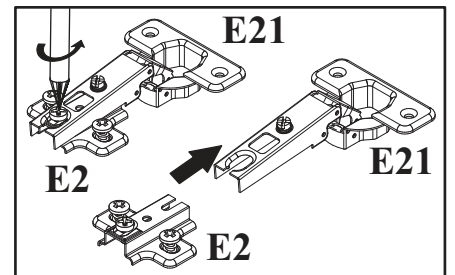
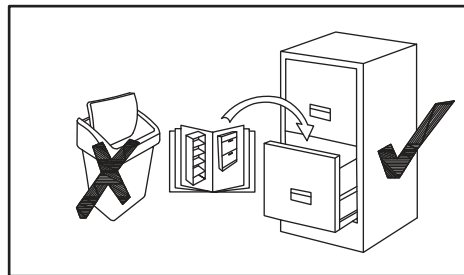
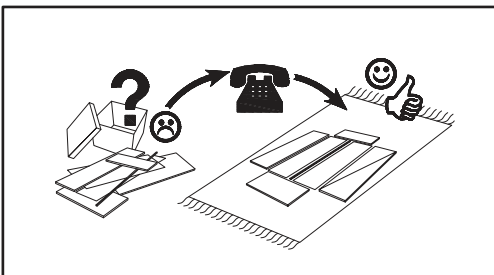
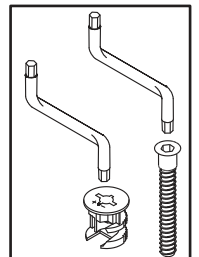
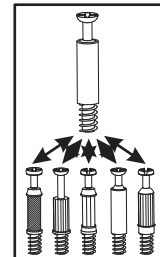
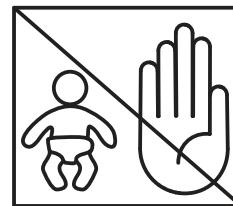
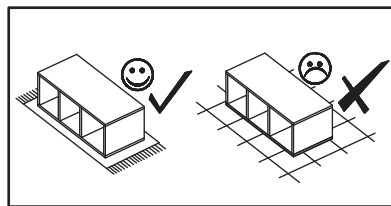
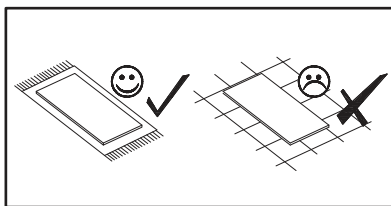
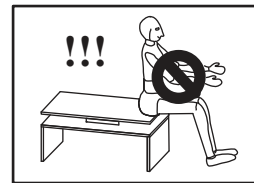
DALLAS-RTV II EL ___ DLE TYP 32



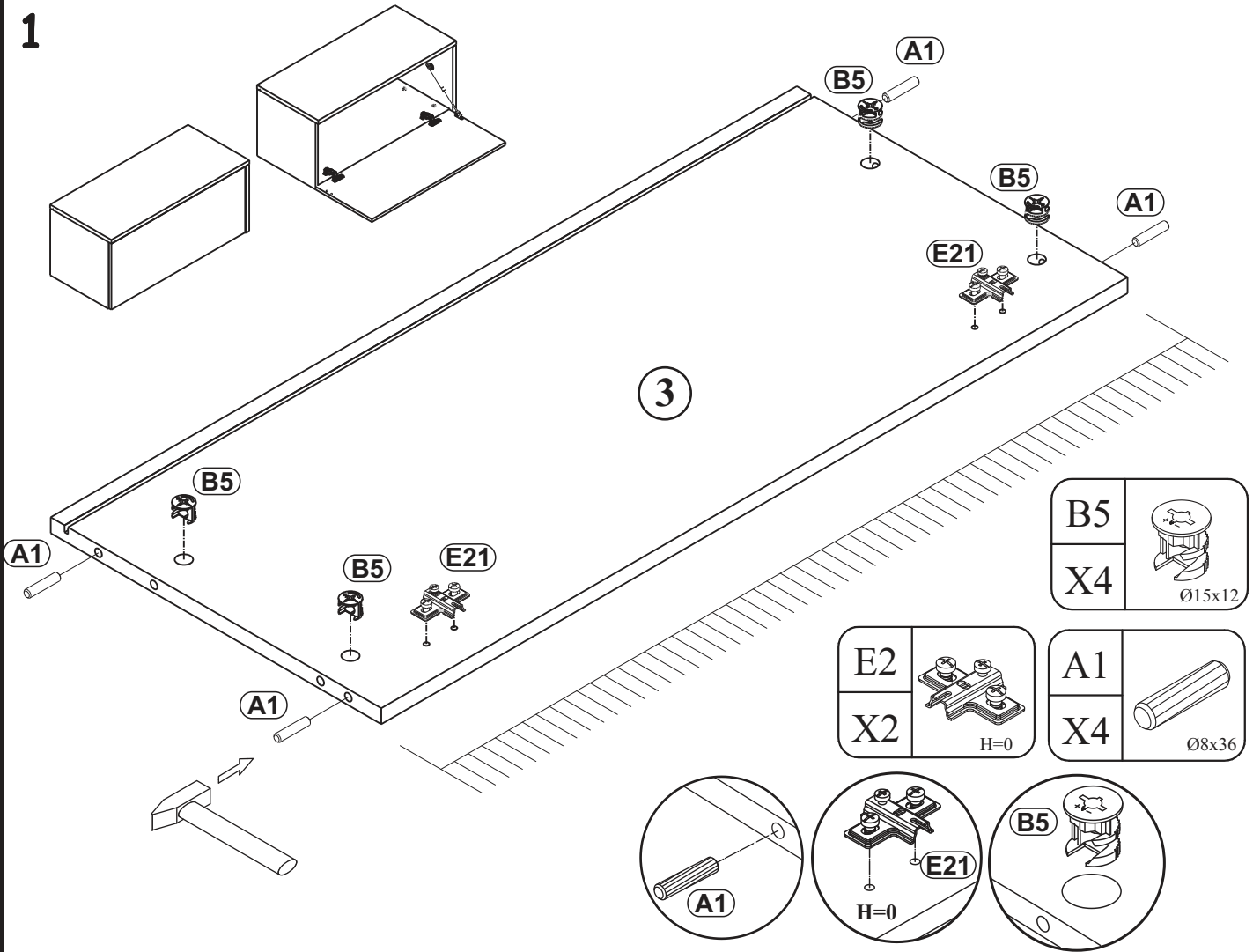
NO	DIM.		COL.-NO		QTY
1	428	381	16	1/1	1
2	428	400	22	1/1	1
3	860	381	16	1/1	1
4	900	400	22	1/1	1
5	872	422	16	1/1	1
6	872	423	3	1/1	1
7	428	389	16	1/1	1
8	428	389	16	1/1	1
9	868	389	16	1/1	1
10	902	400	22	1/1	1
11	868	65	16	1/1	1
12	868	65	16	1/1	1
13	411	136	16	1/1	2



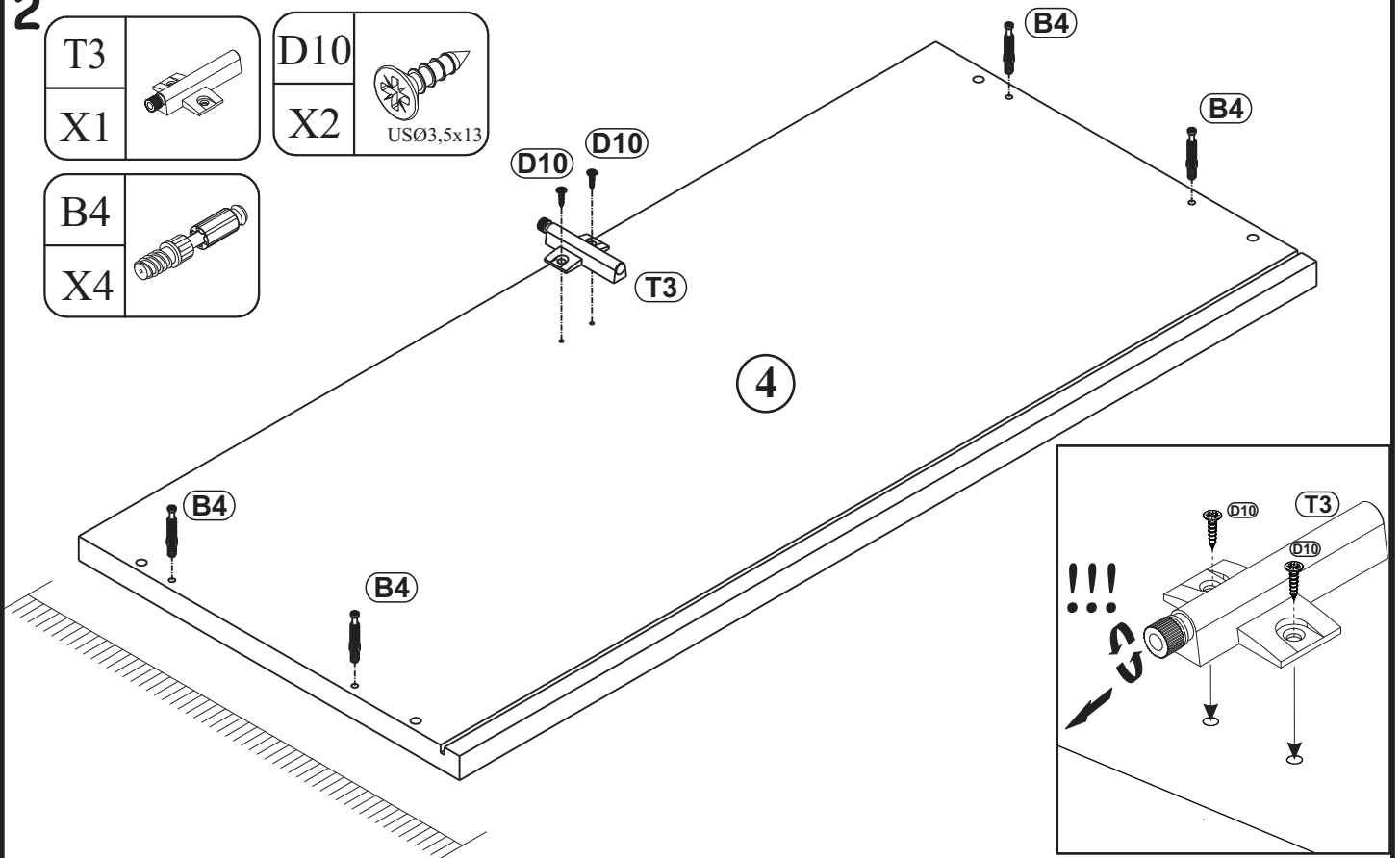
A1 X28 Ø8x36	B4 X24 34	B5 X22 Ø15x12	B16 X2 Ø15x16	G5 X24	E21 X2 Ø35 H=0
E2 X2 H=0	KR3 X5 Ø10	S1 X8	T3 X1	ZXP X1	ZXL X1
G2 x1	D10 X11 USØ3,5x13	UP6 X4 UPØ4x30	D20 X6 ESØ6x9,5	ZM1 X3	D6 X4 USØ3,5x30
D30 X4 USØ3,5x16	BO1 X1	0 mm 10 20 30 40 50 60			



1



2



ZXL	
X1	

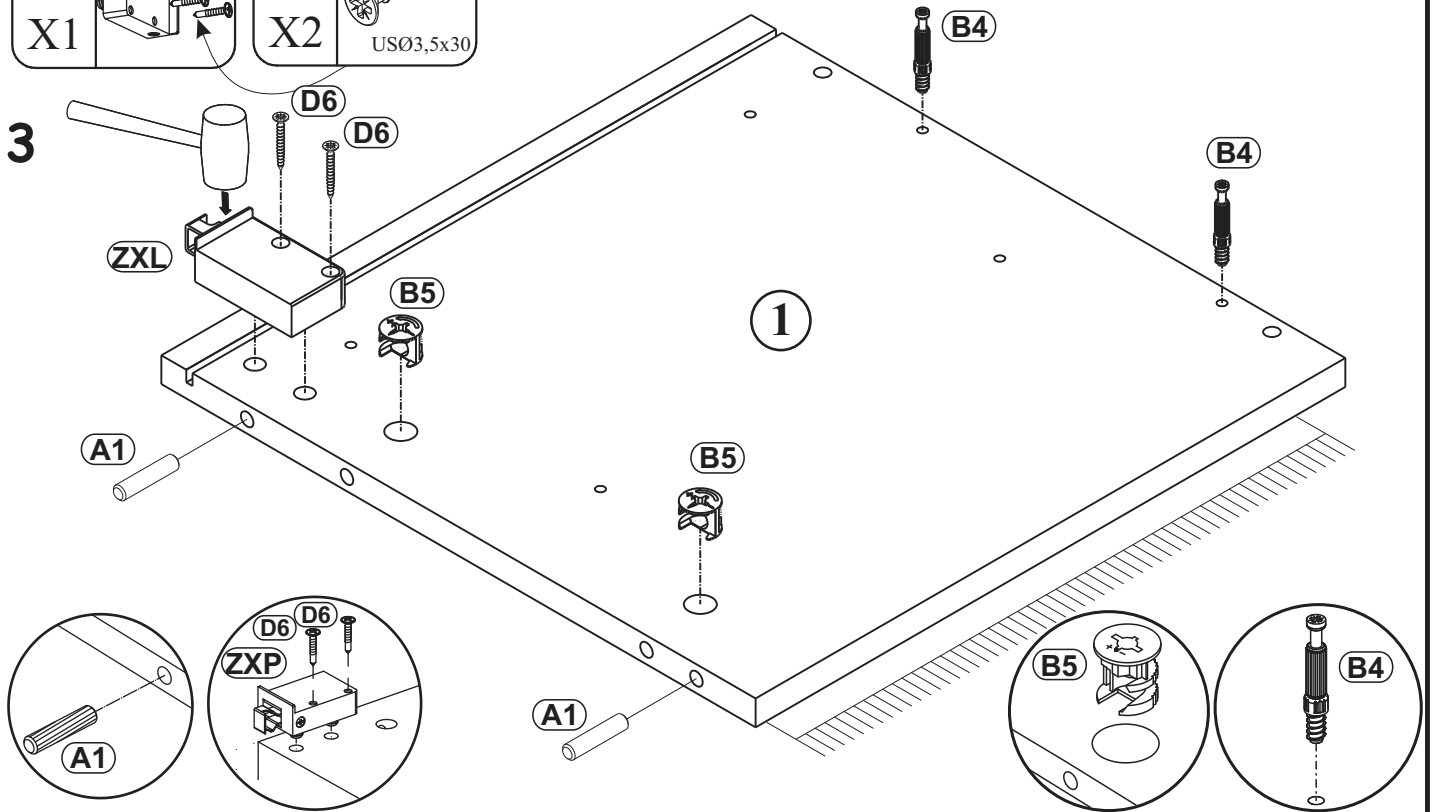
D6	
X2	USØ3,5x30

A1	
X2	Ø8x36

B4	
X2	34

B5	
X2	Ø15x12

3

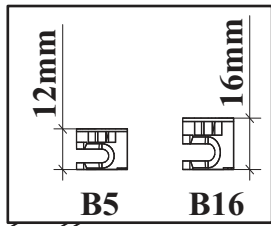


4

ZXP	
X1	

D6	
X2	USØ3,5x30

D10	
X3	USØ3,5x13

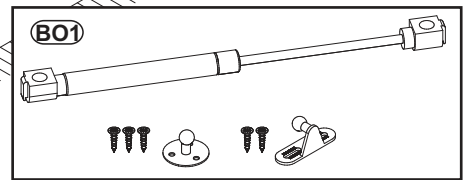
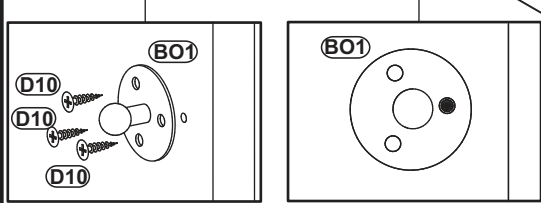
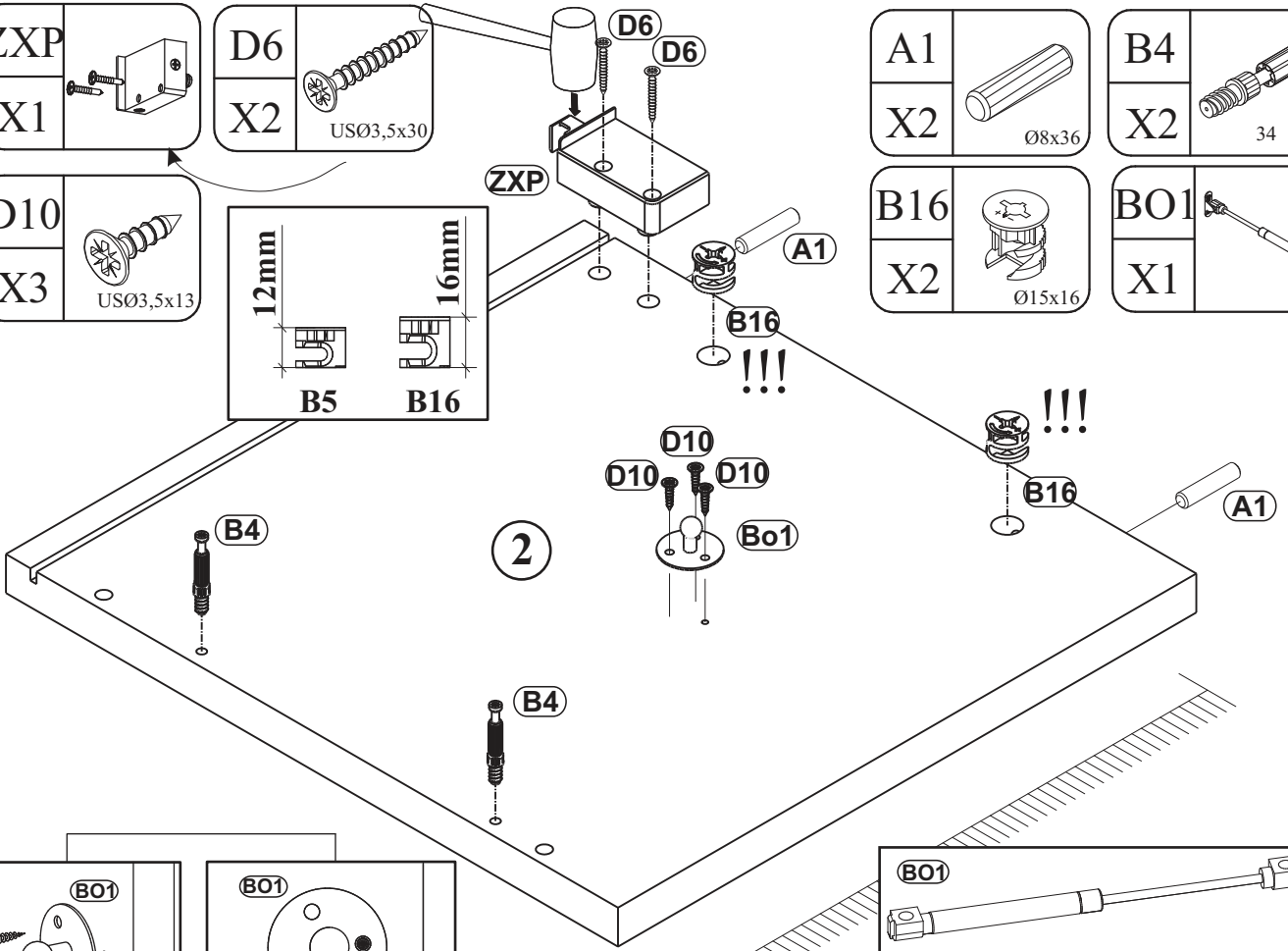


A1	
X2	Ø8x36

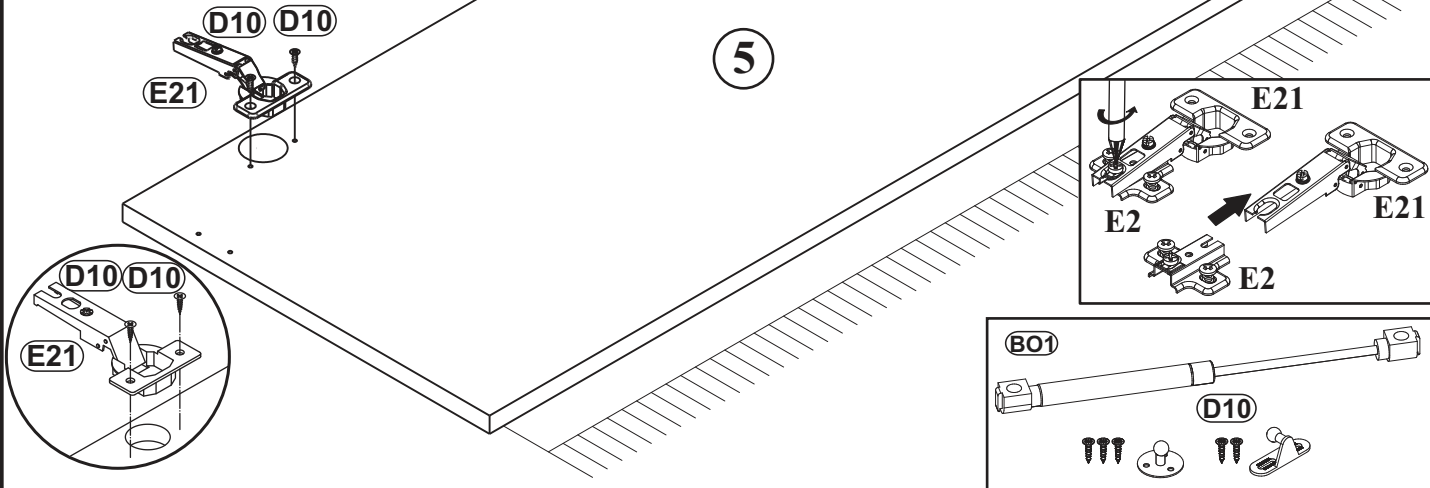
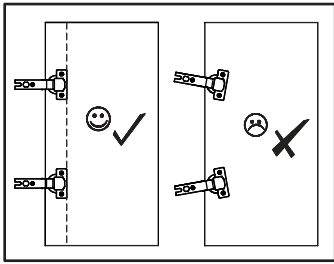
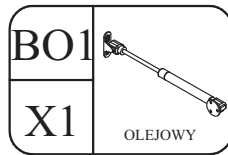
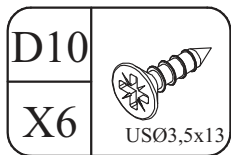
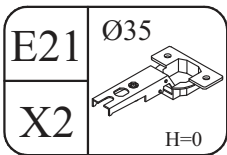
B4	
X2	34

B16	
X2	Ø15x16

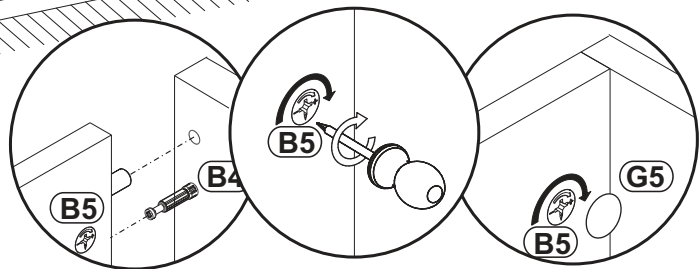
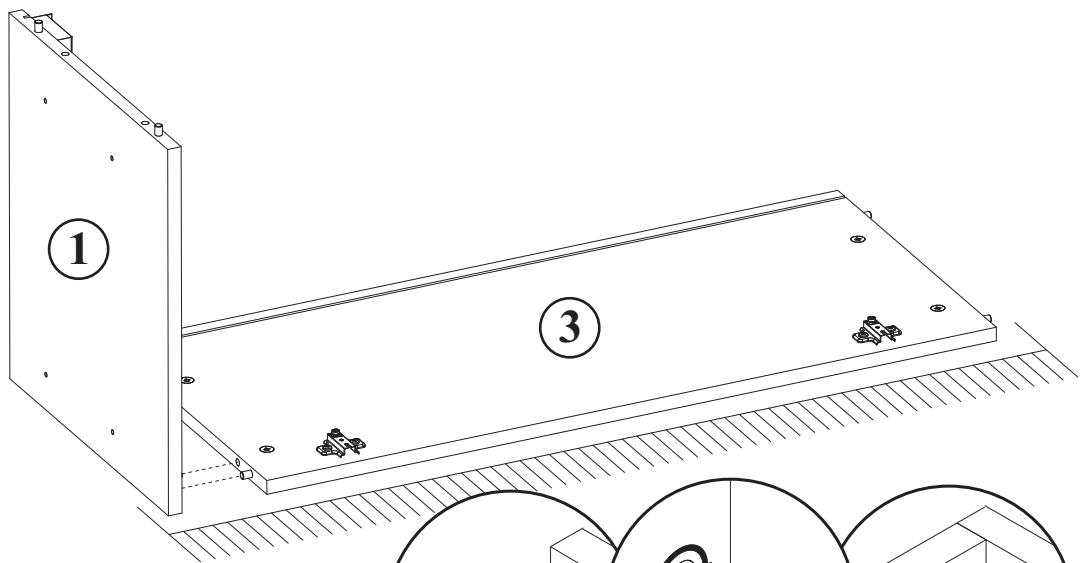
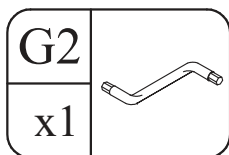
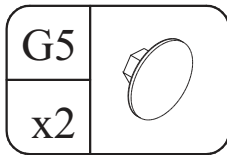
BO1	
X1	



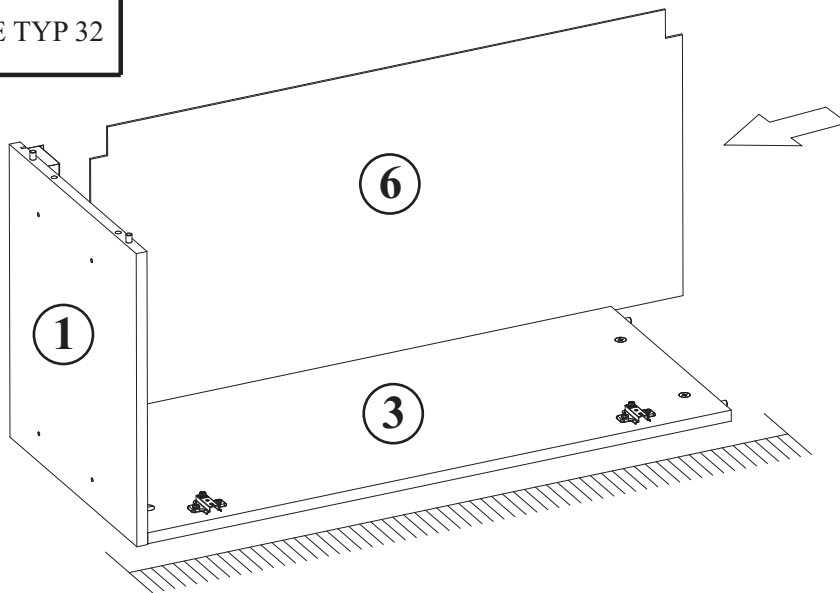
5



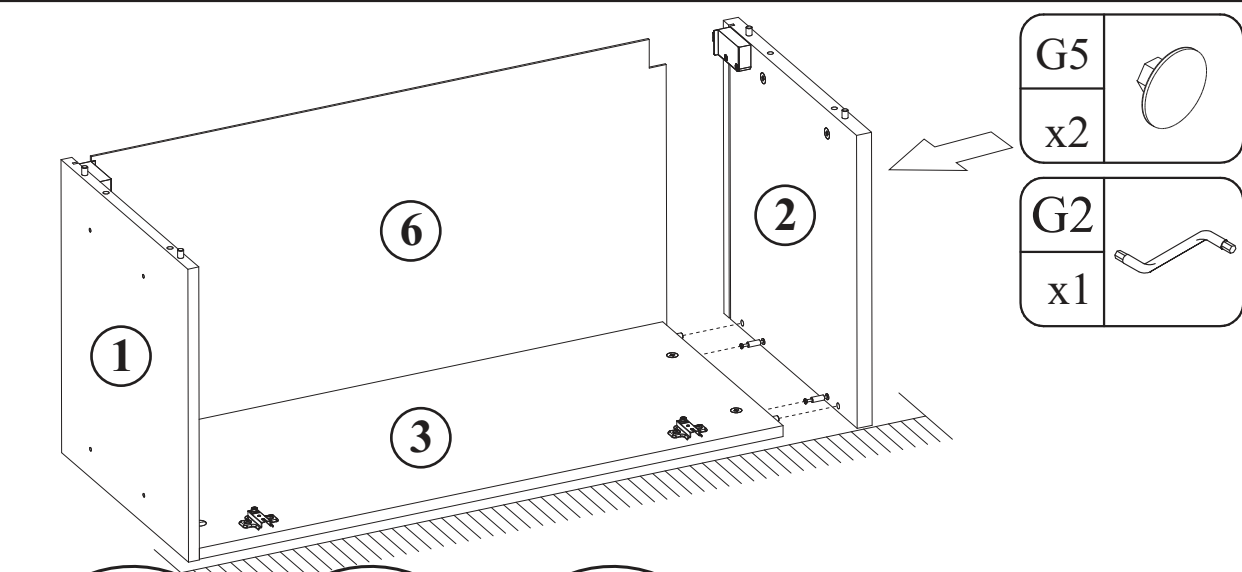
6



7

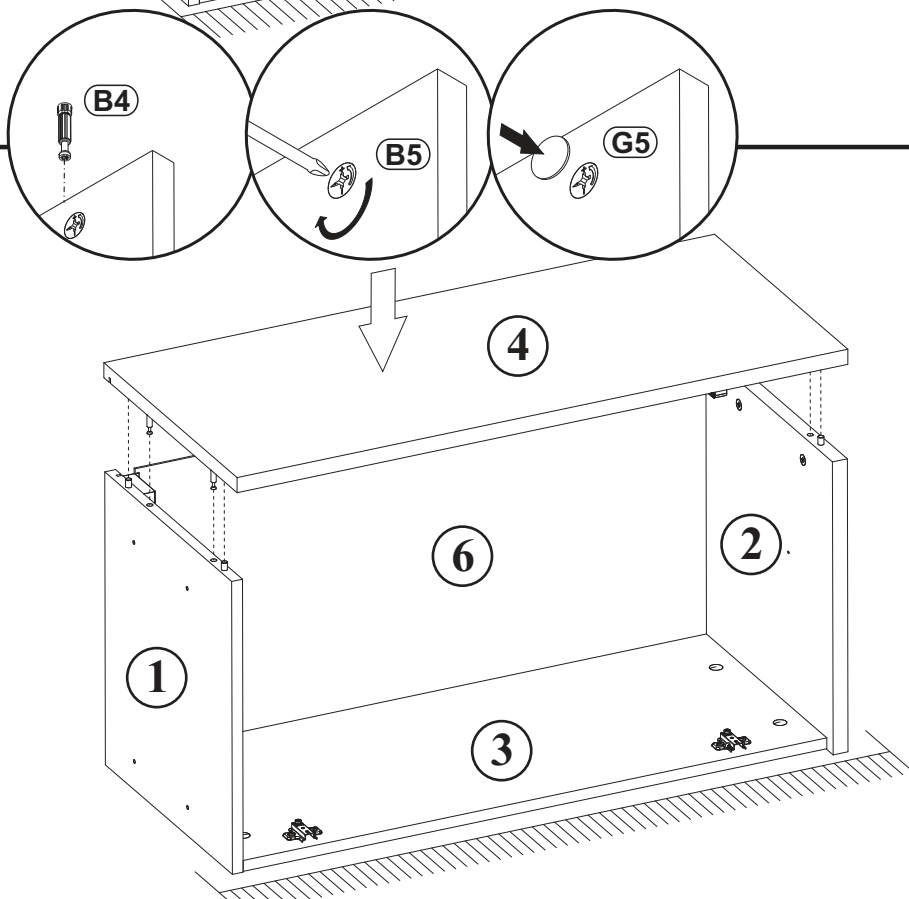


8



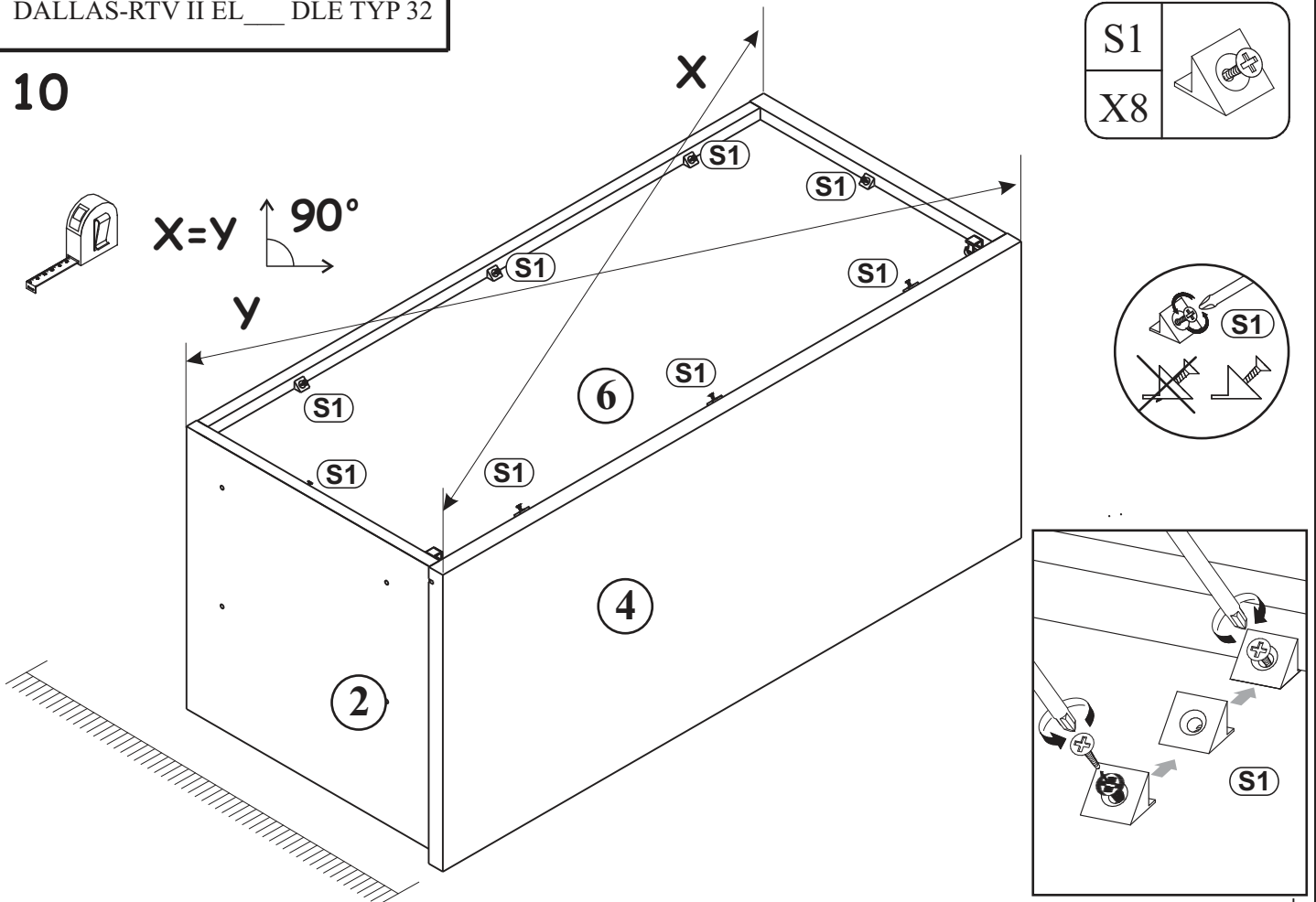
G5	
x2	
G2	
x1	

9

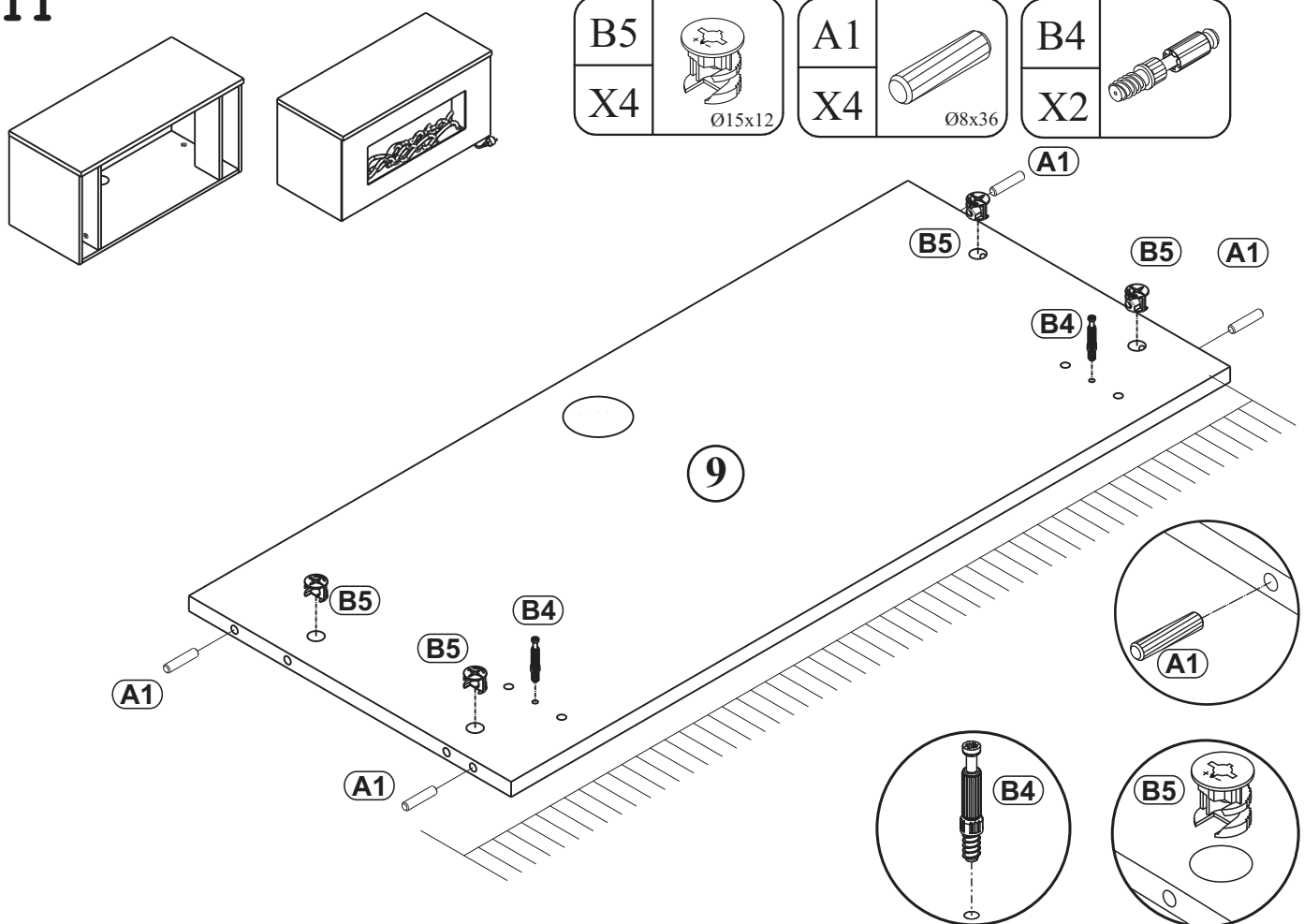


G5	
x4	
G2	
x1	

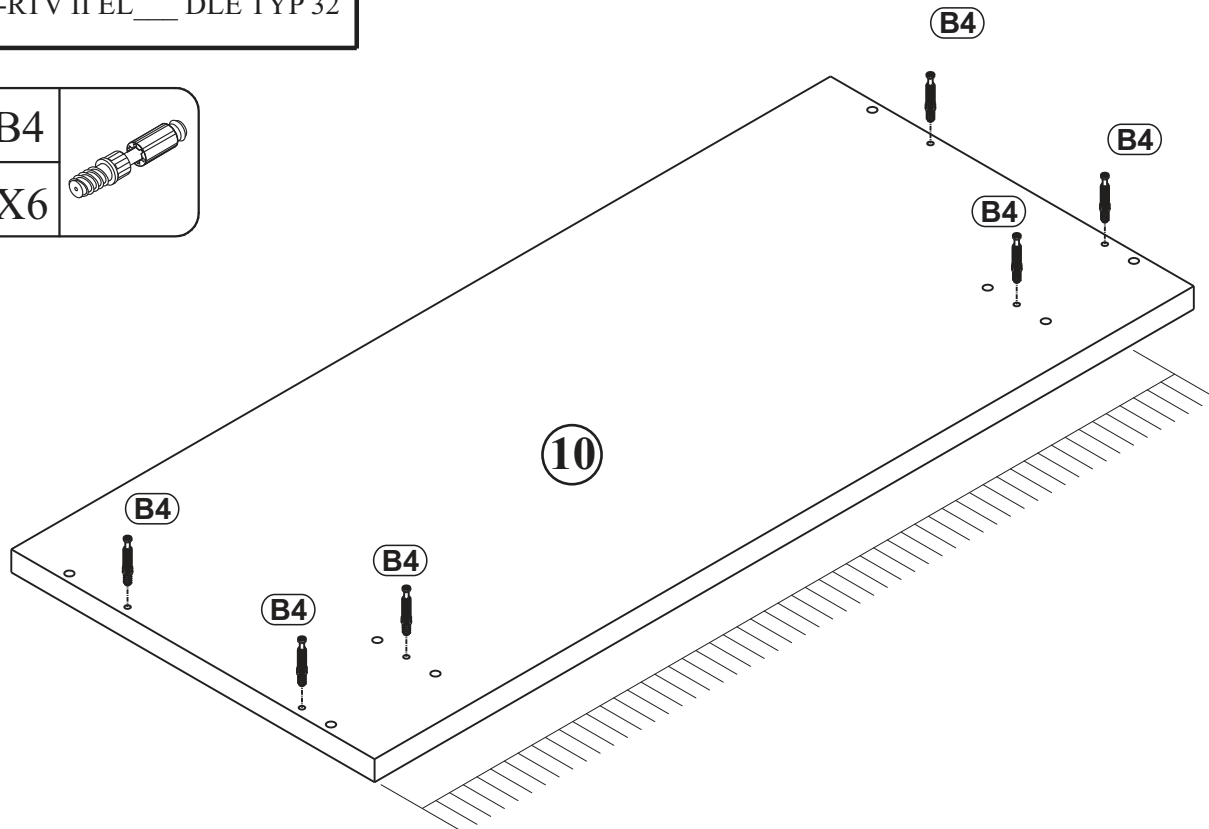
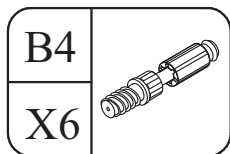
10



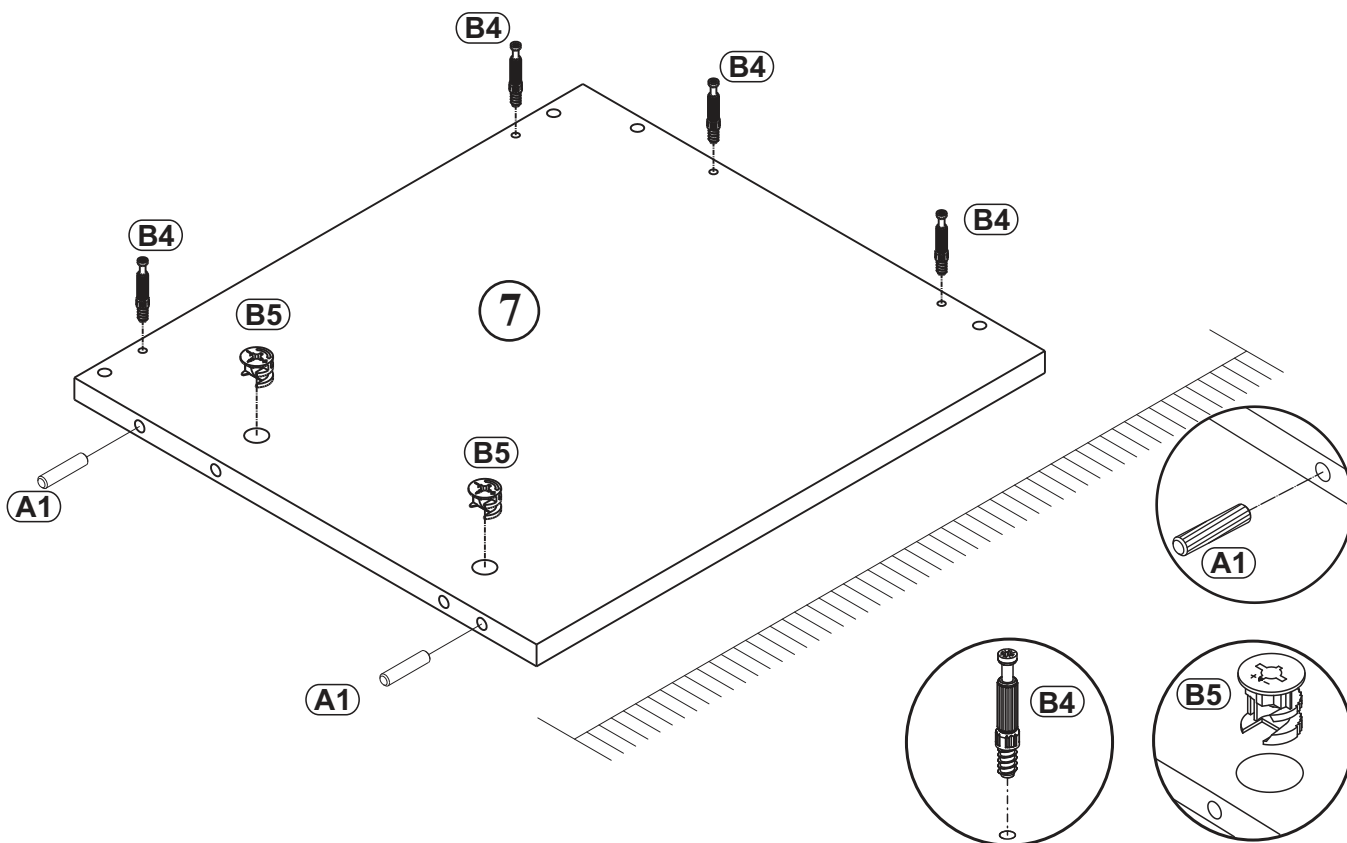
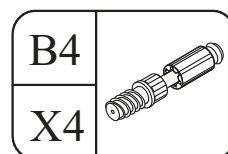
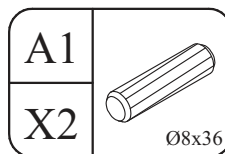
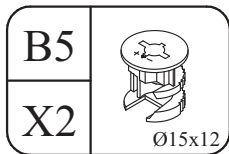
11



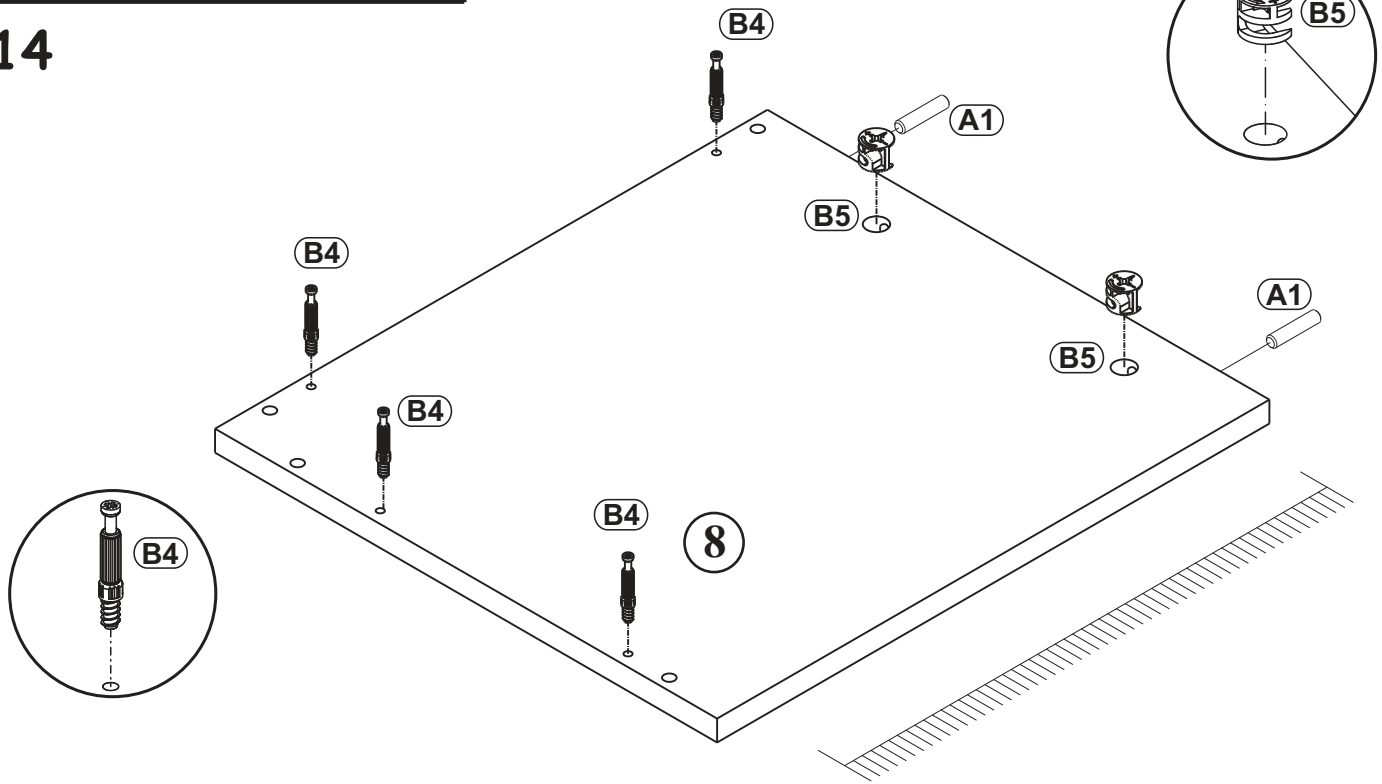
12


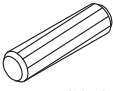
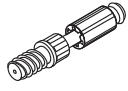


13



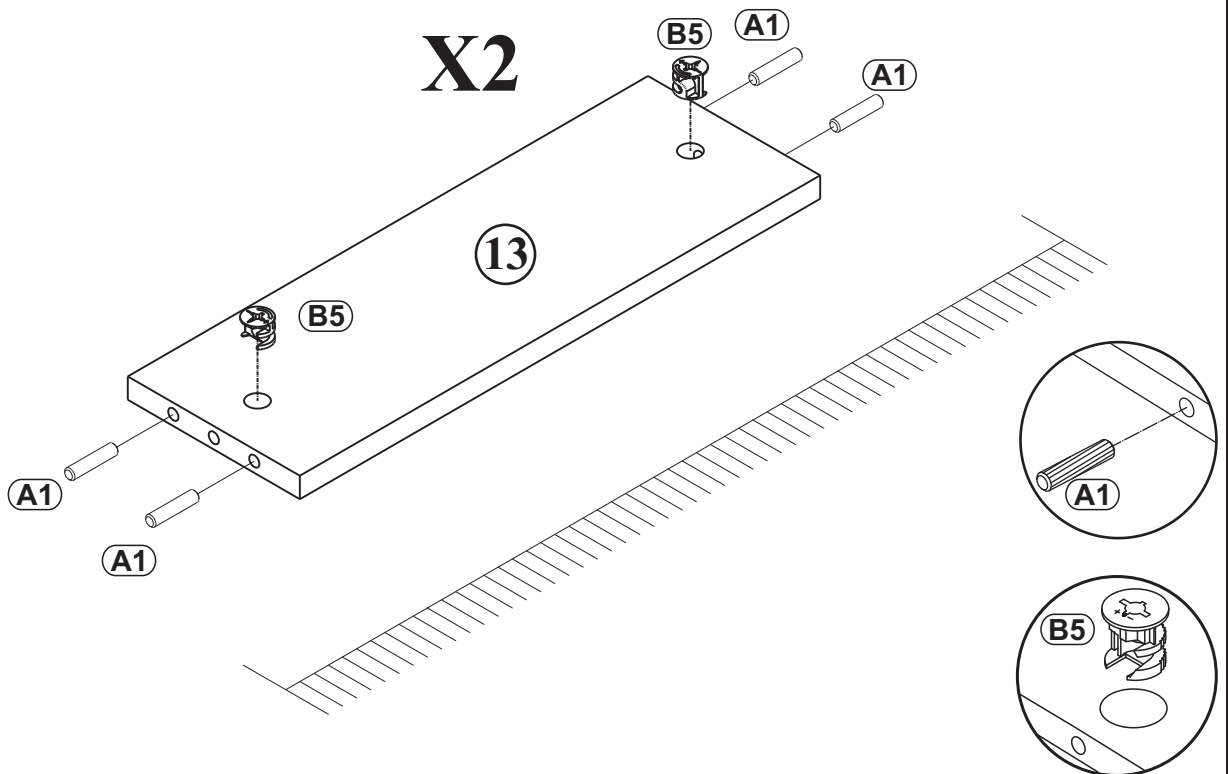
14

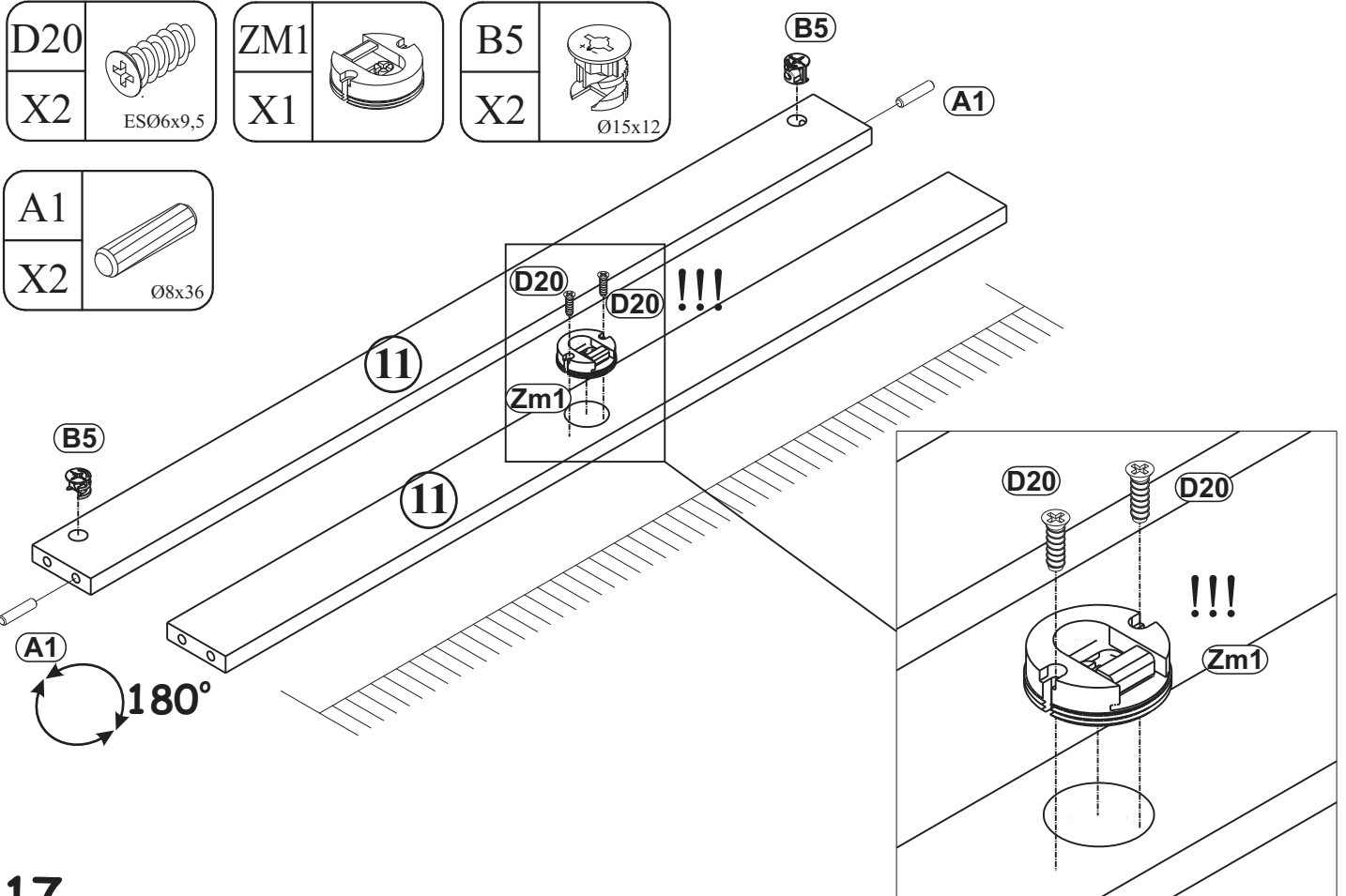
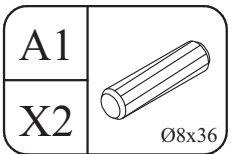
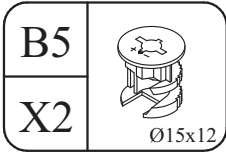
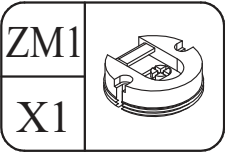
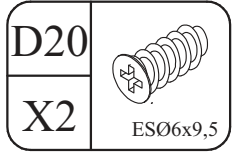
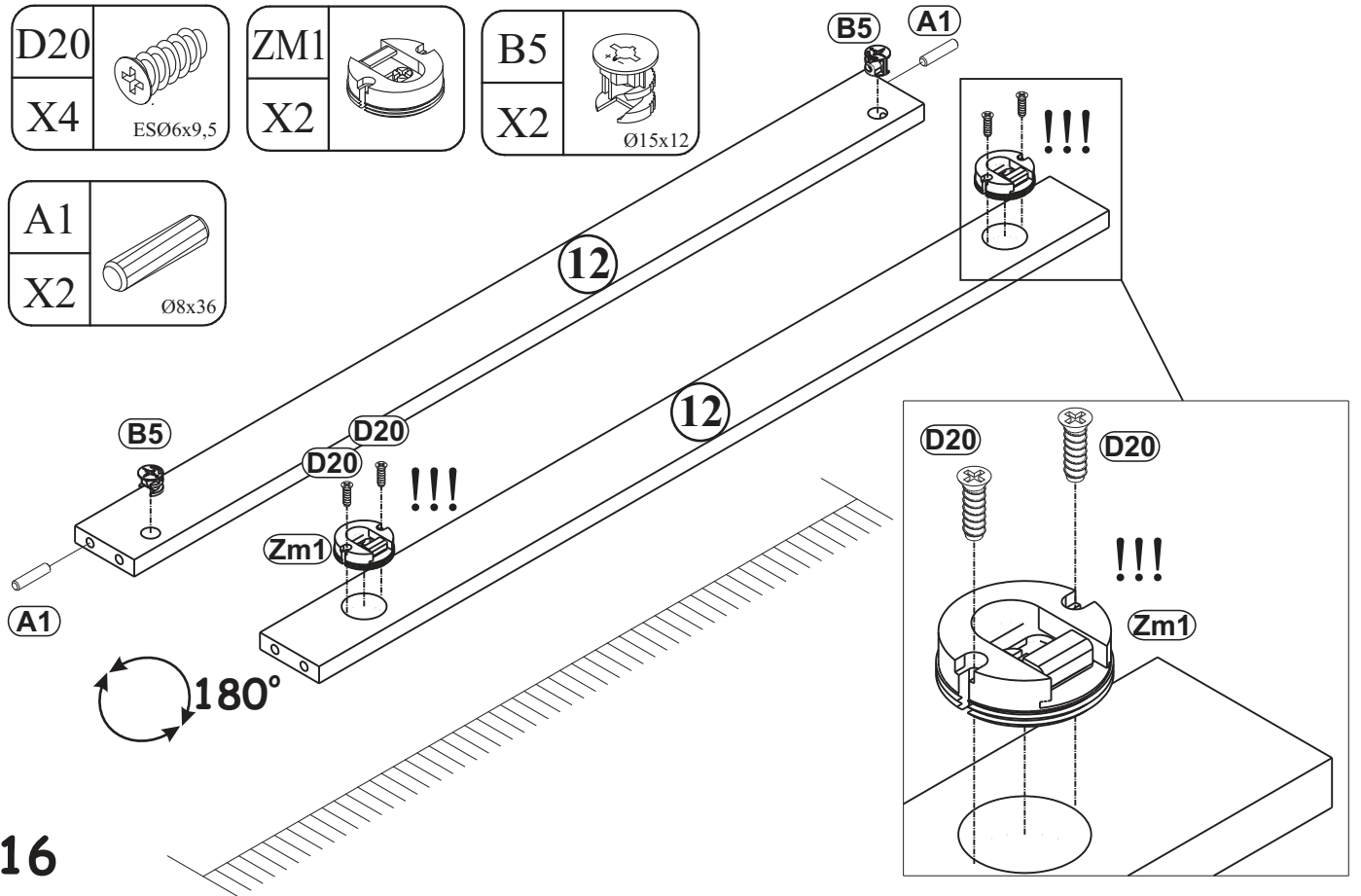
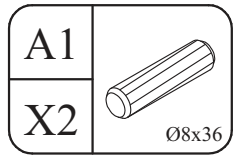
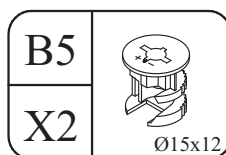
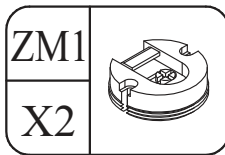
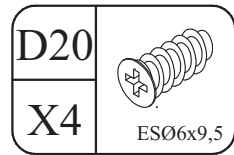


B5		A1		B4	
X2	Ø15x12	X2	Ø8x36	X4	

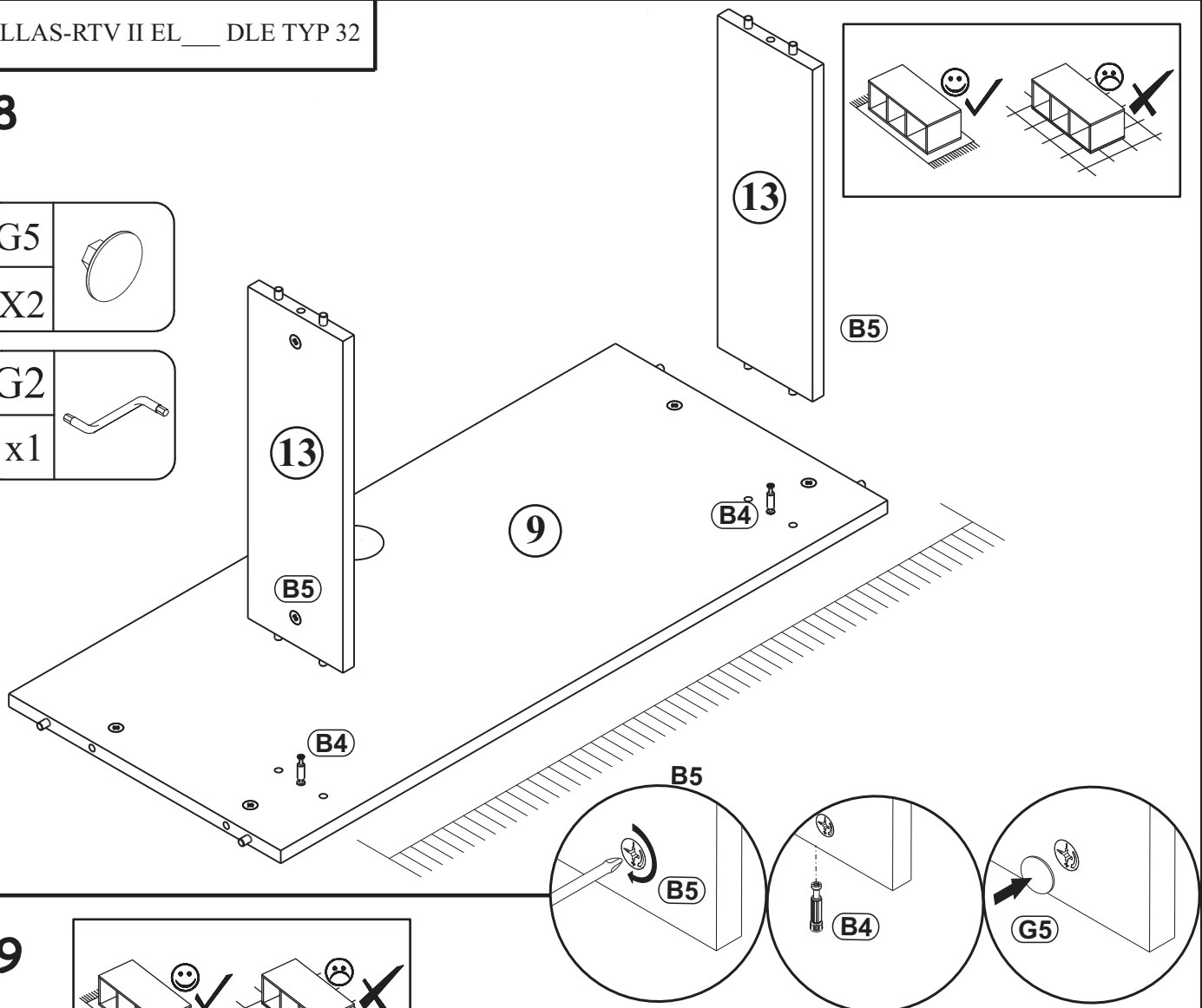
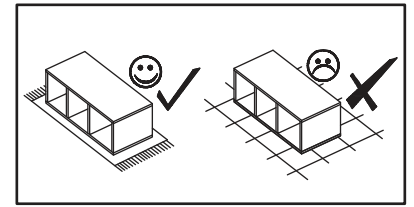
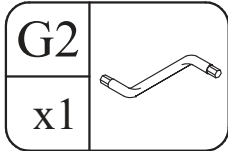
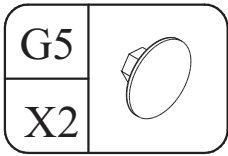
15

B5		A1	
X4	Ø15x12	X8	Ø8x36

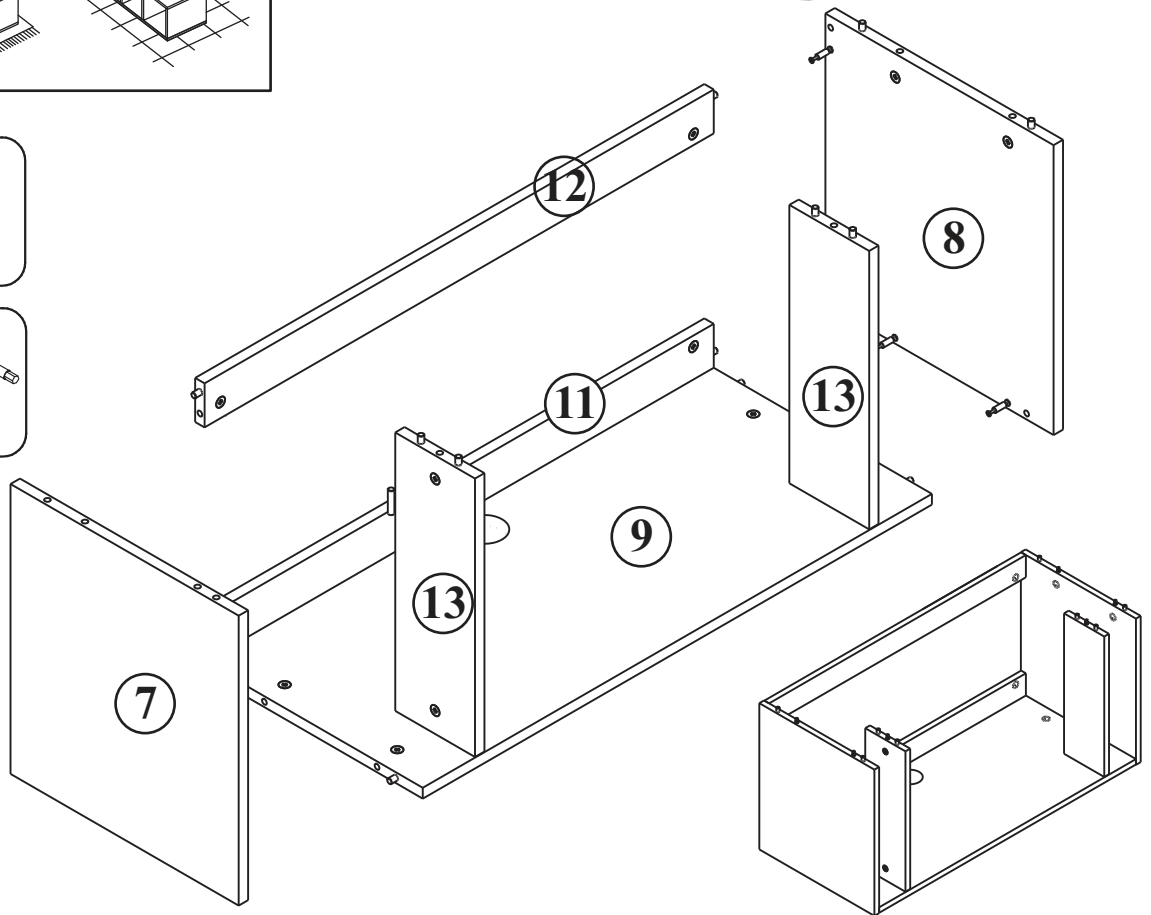
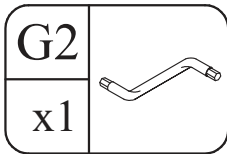
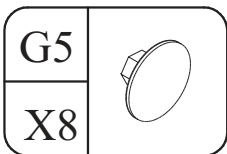
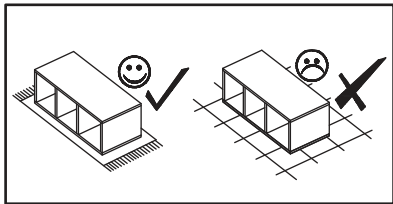




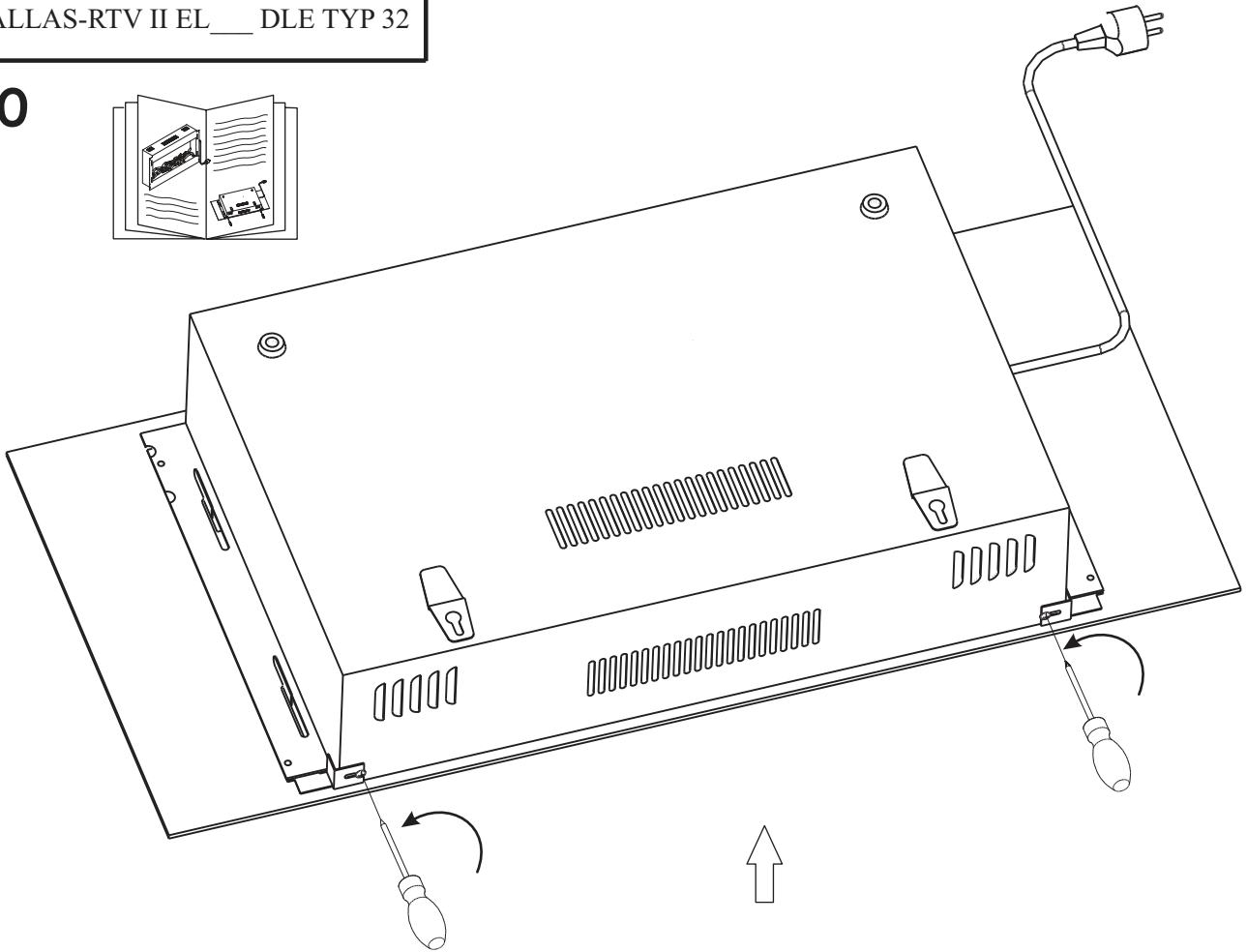
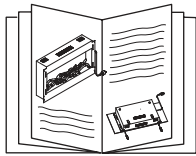
18



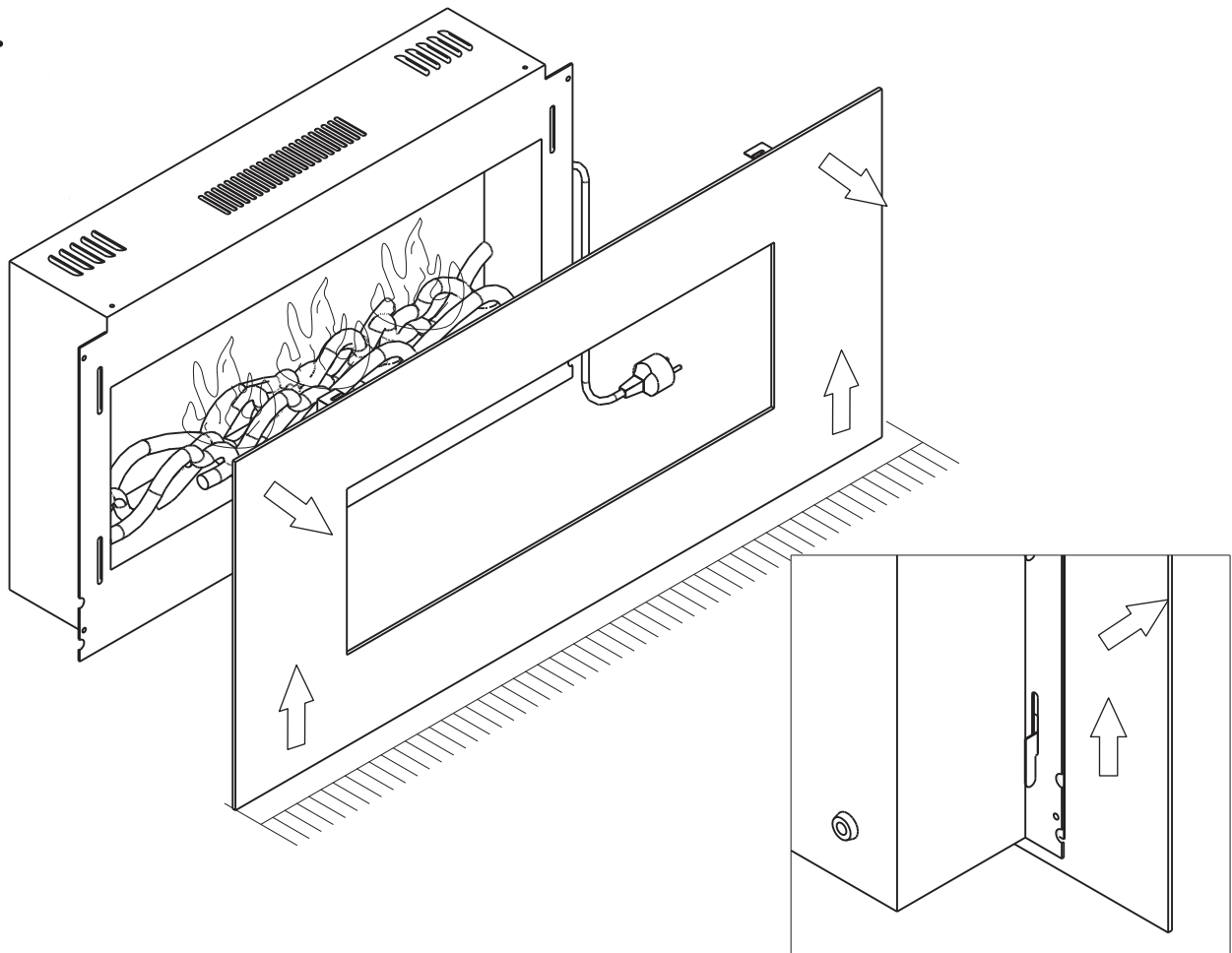
19



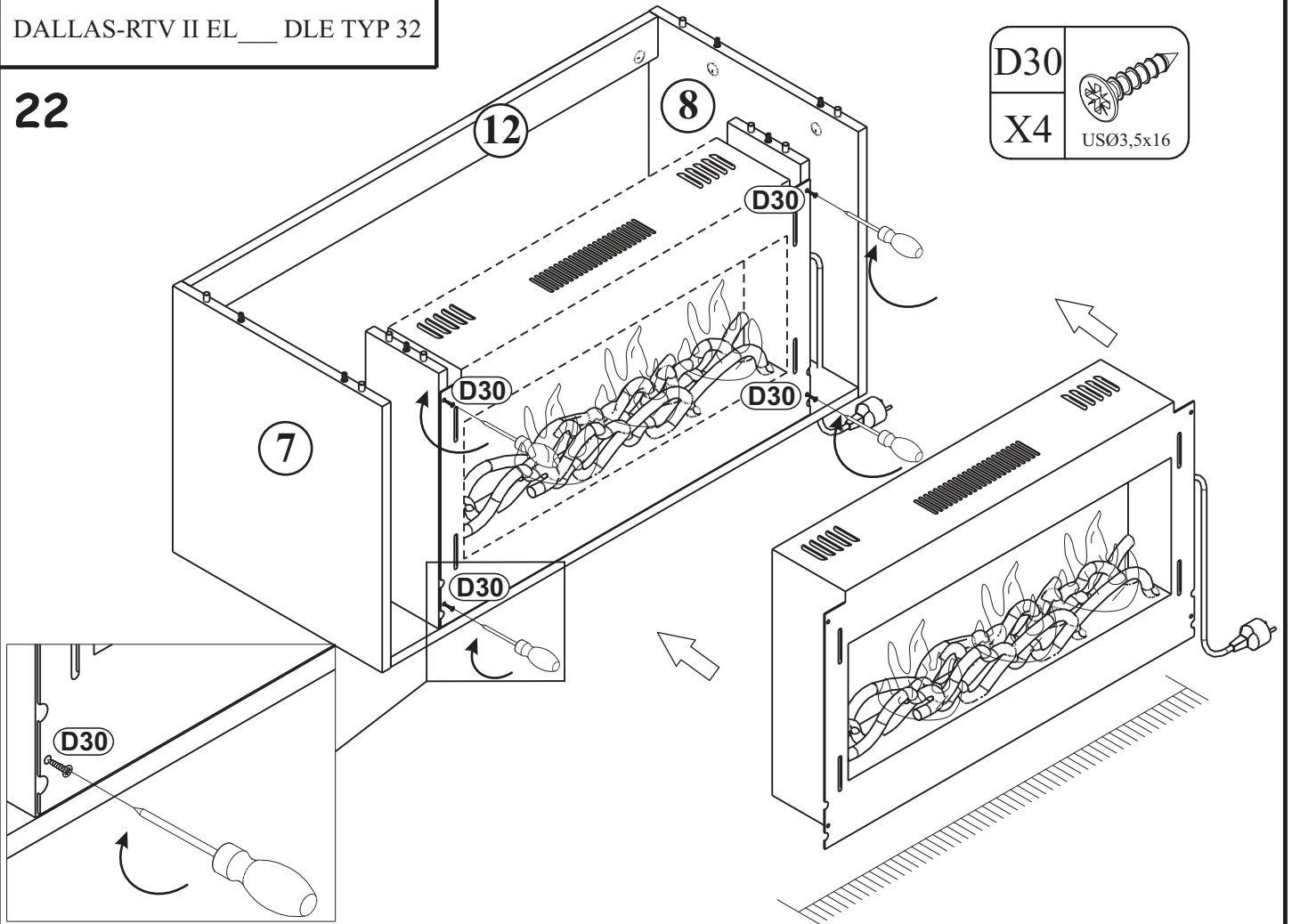
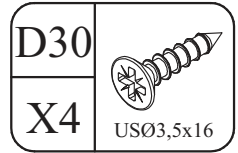
20



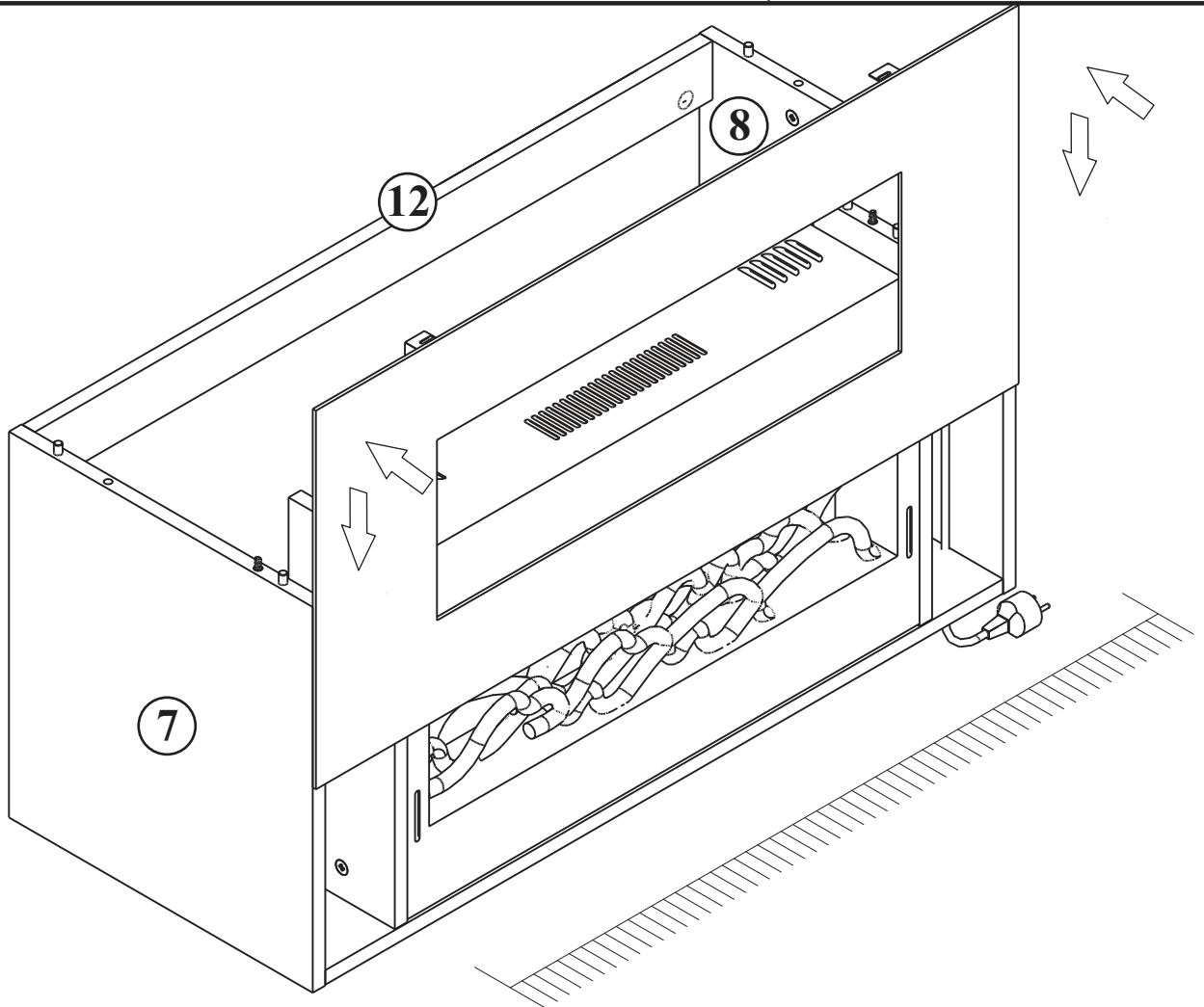
21

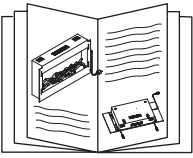


22

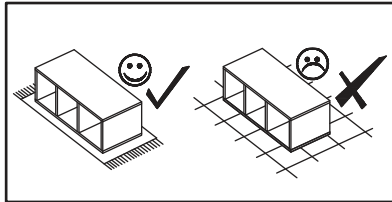
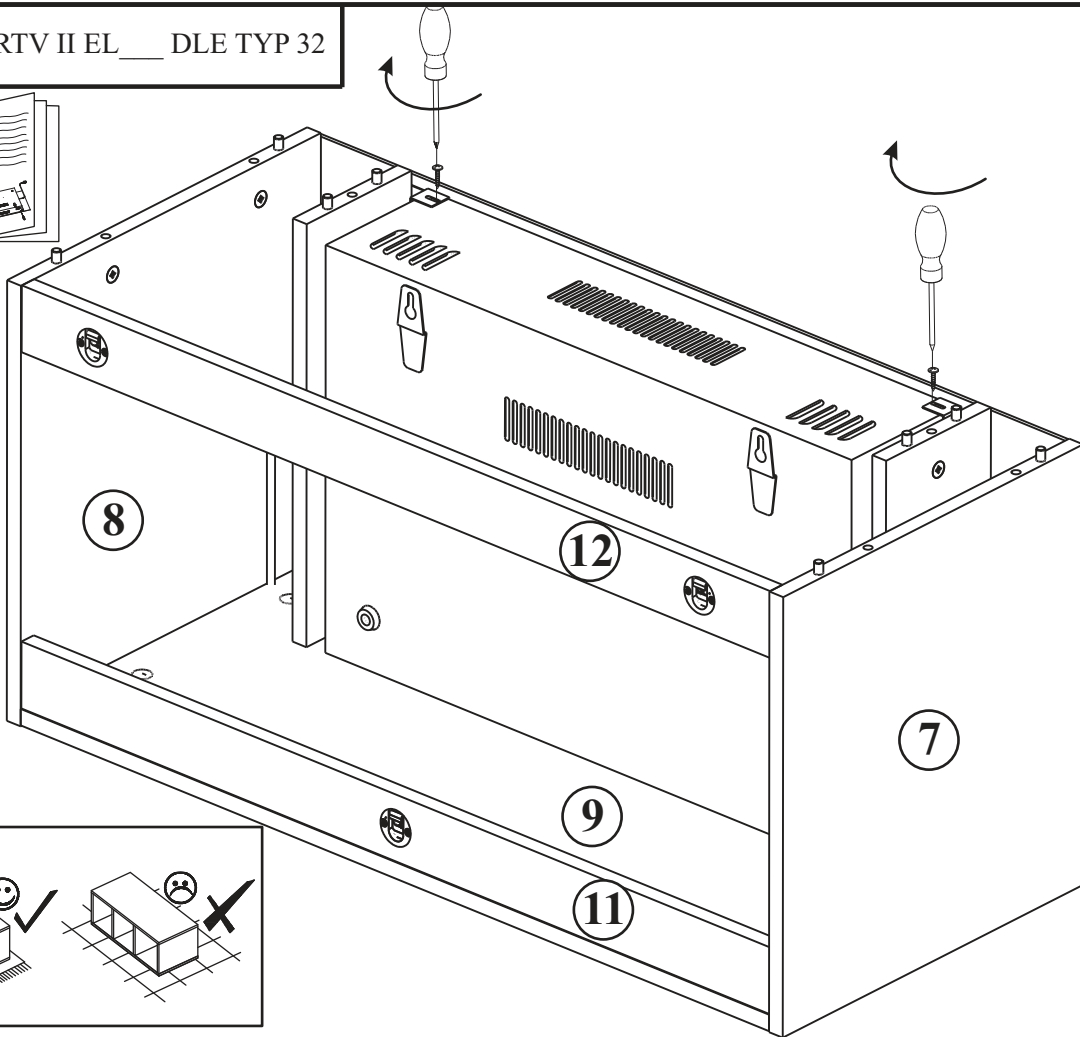


23



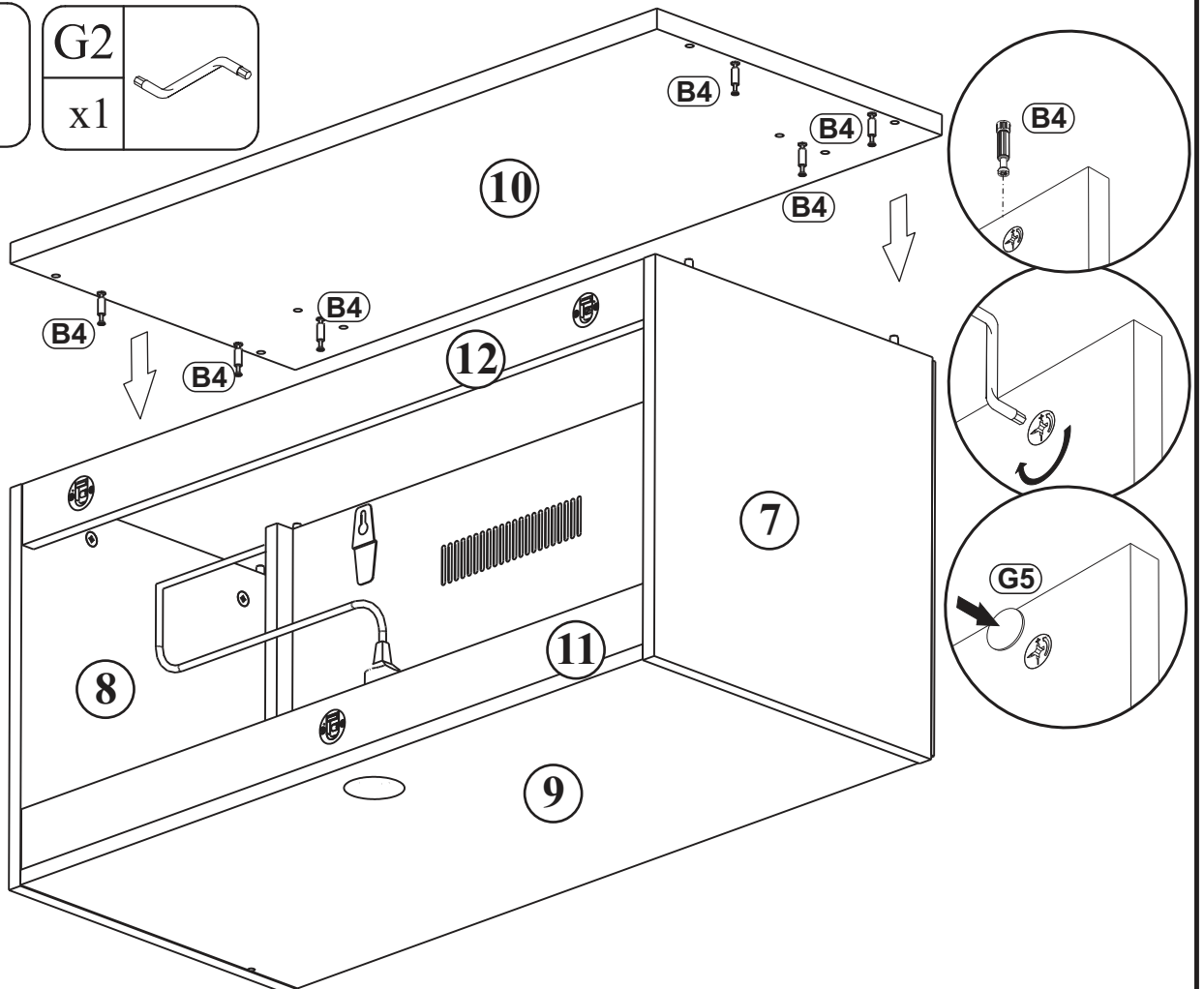


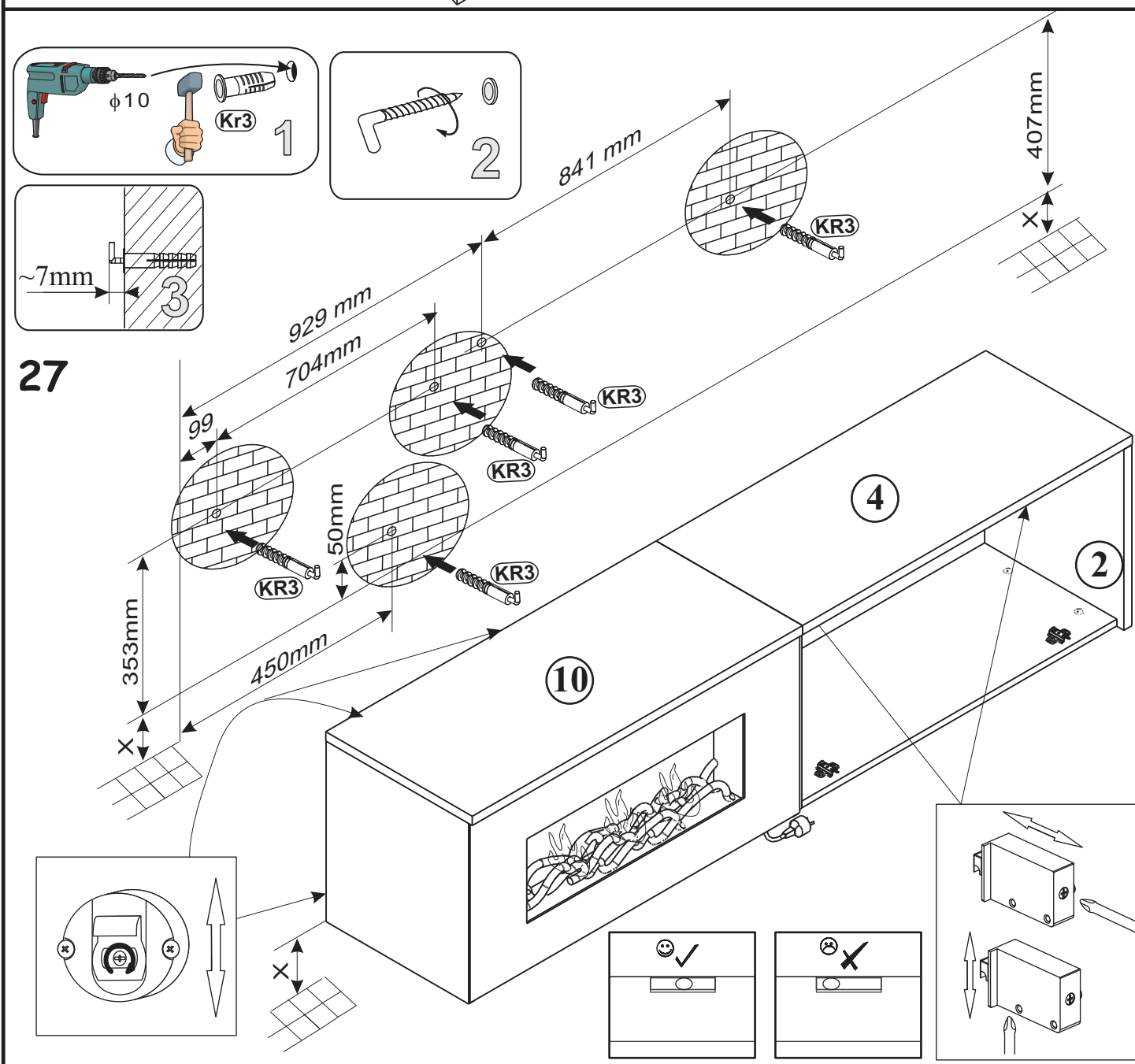
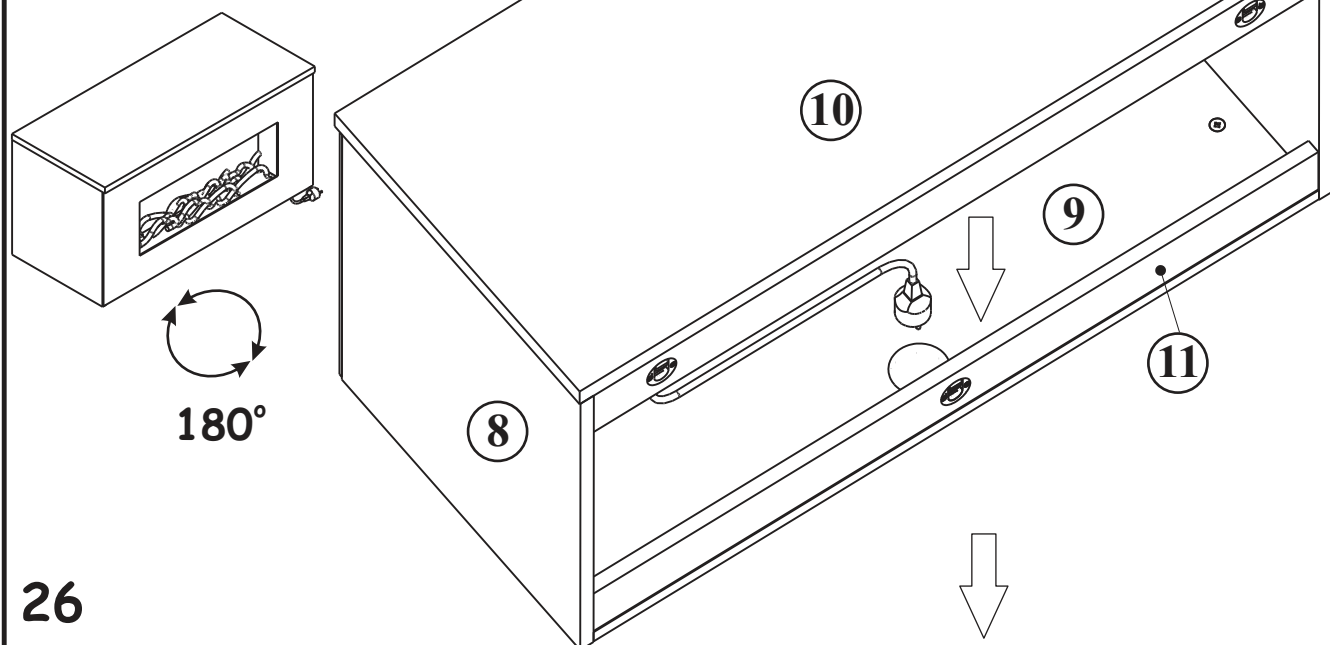
24



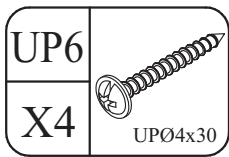
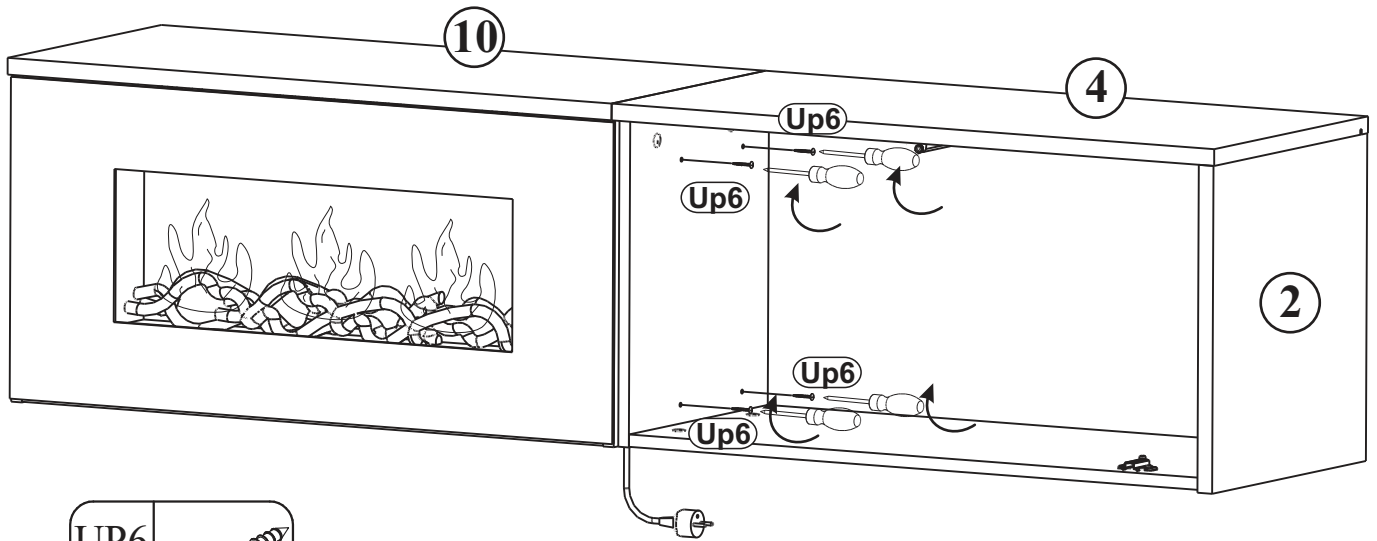
G5		G2	
X6		x1	

25





28



29

