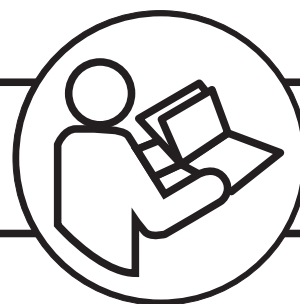
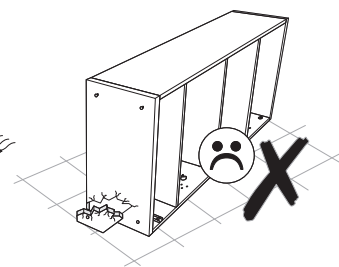
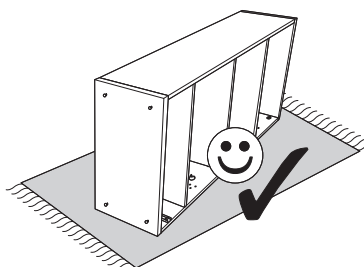
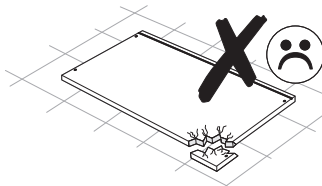
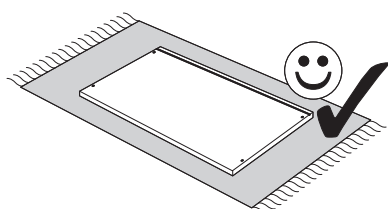
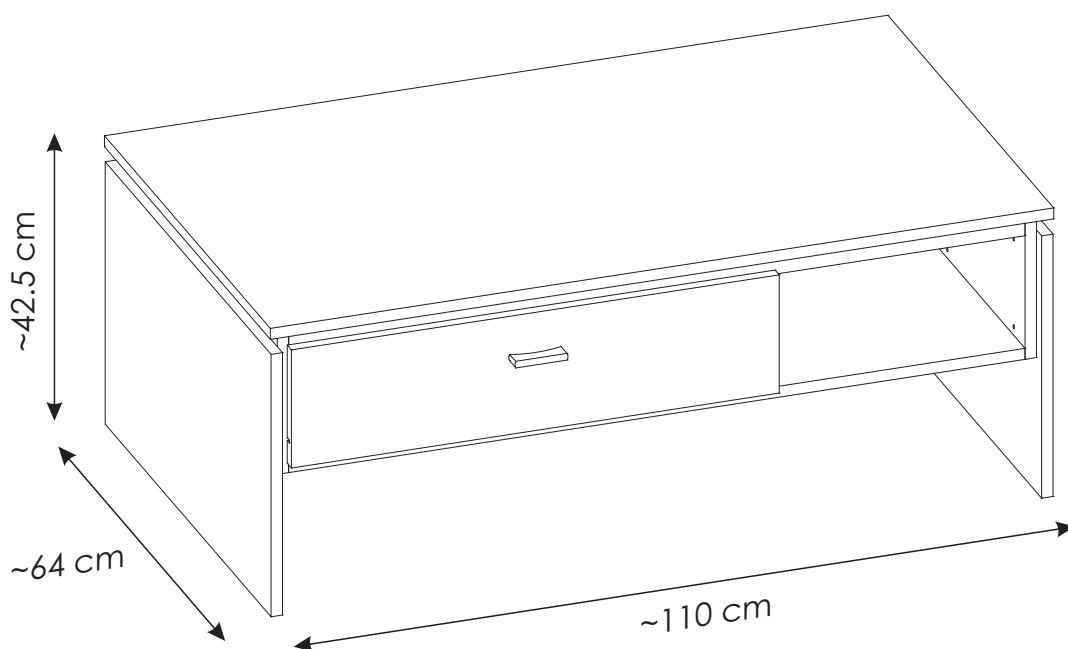
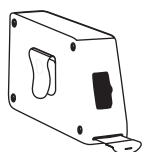
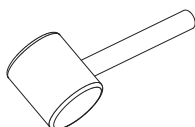
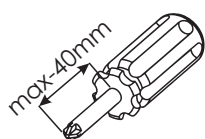
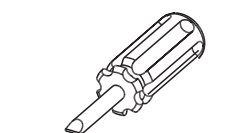
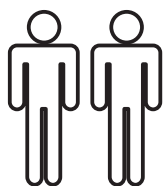
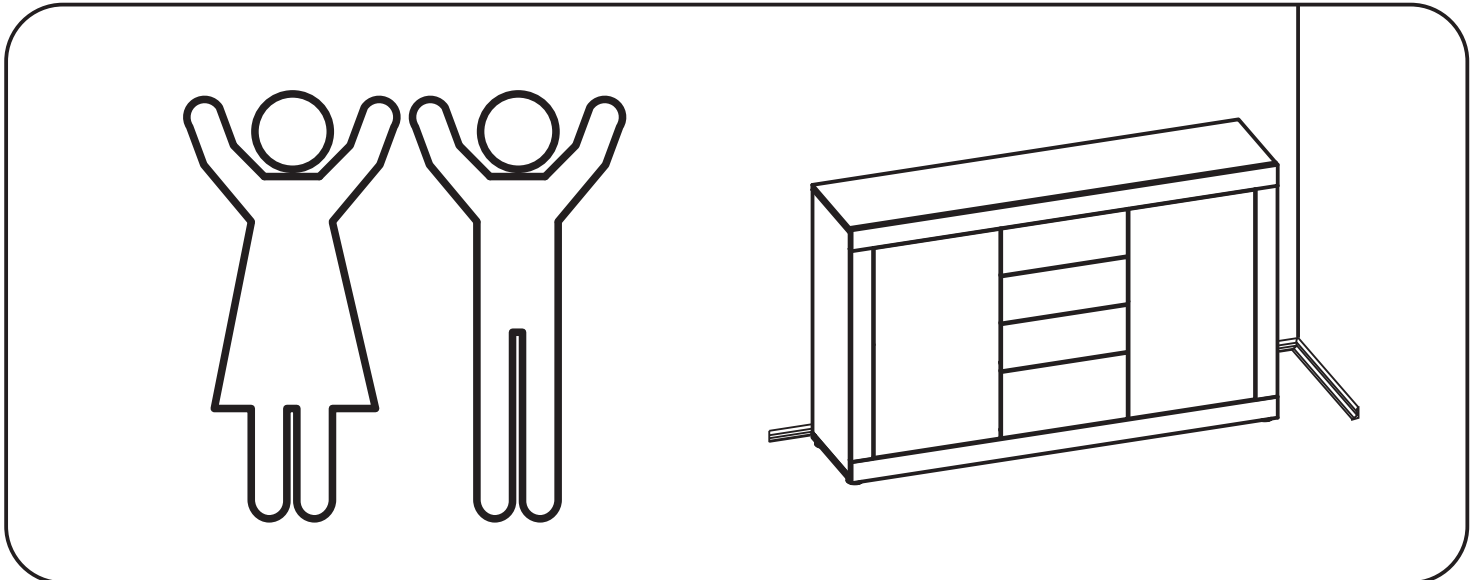
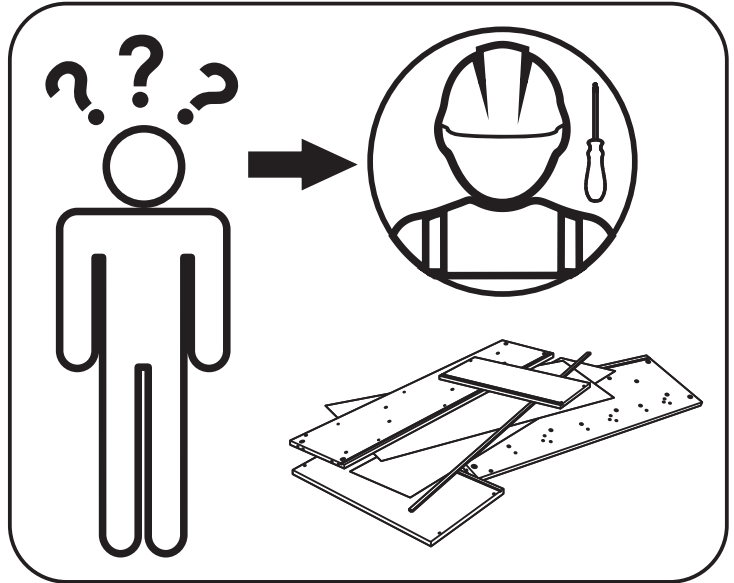
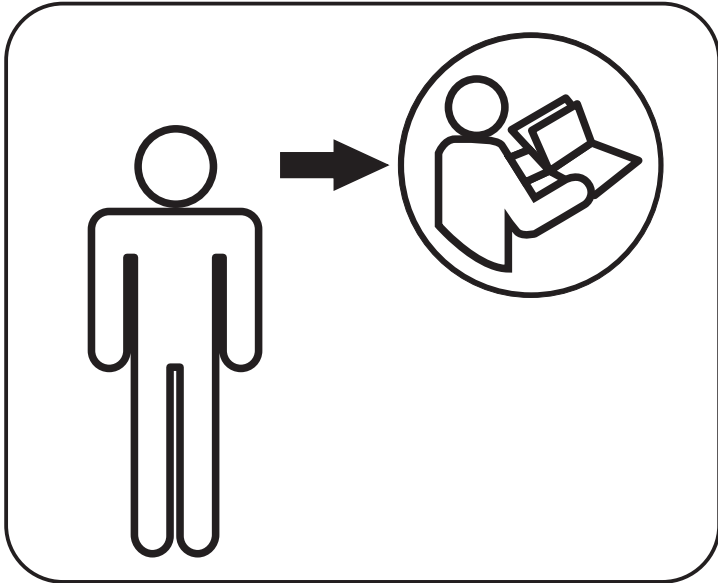
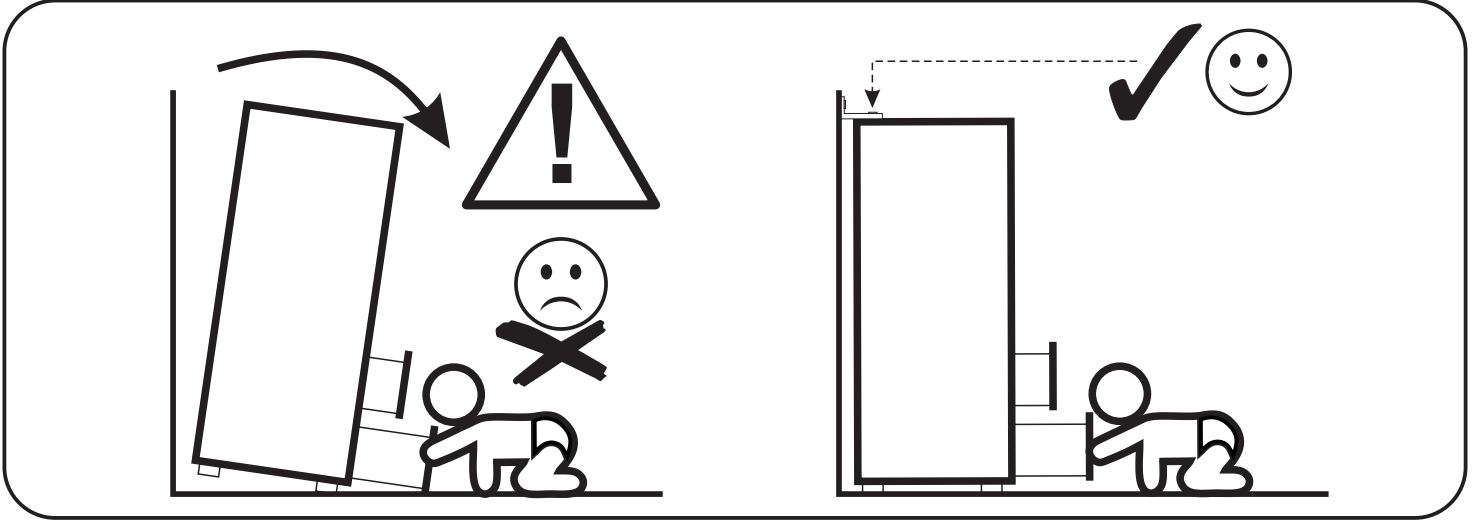
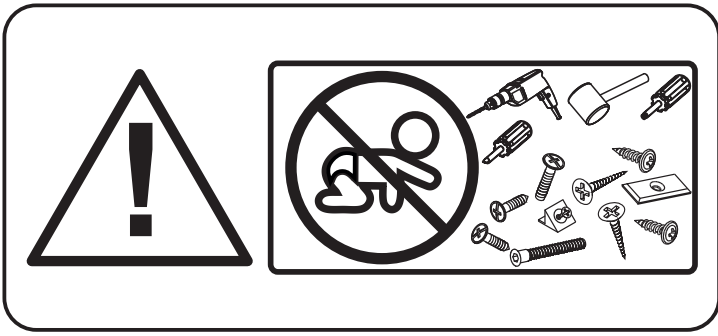


# RIVT01

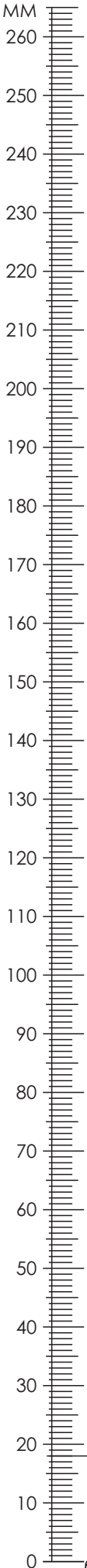





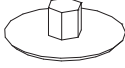

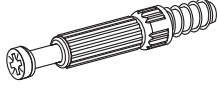
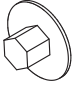

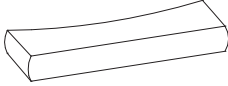
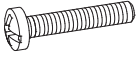
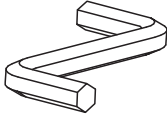




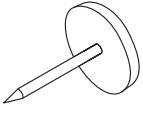

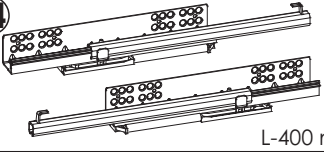
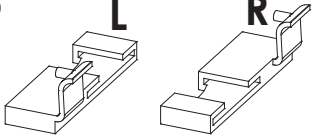
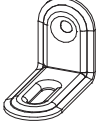
## MONTÁŽNÍ/MONTÁŽNY NÁVOD



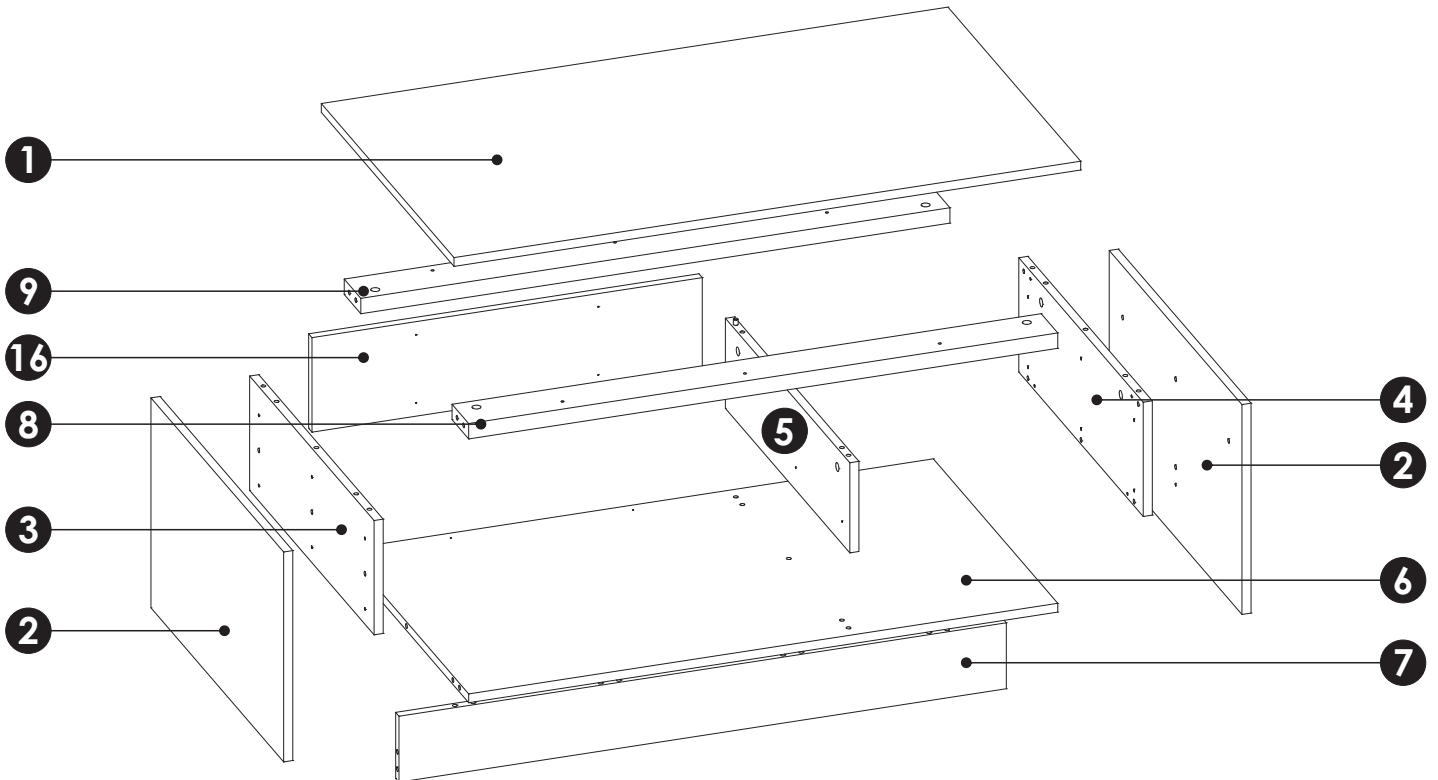
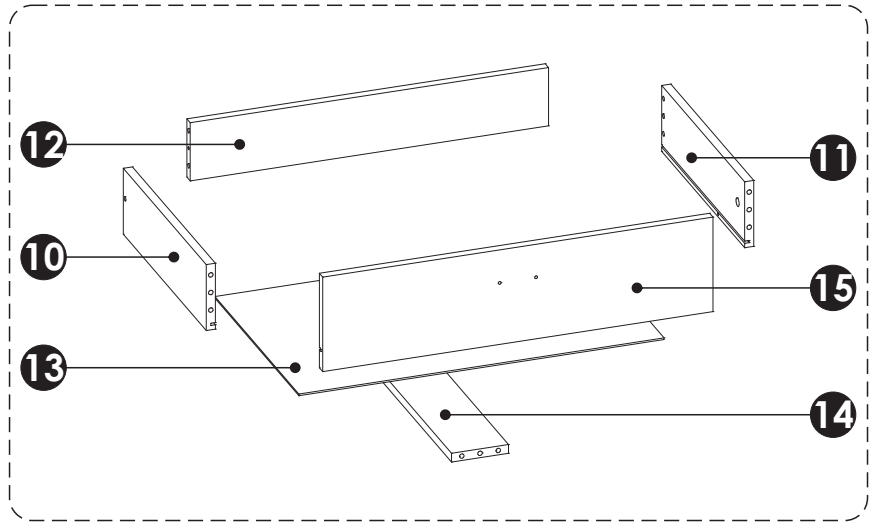
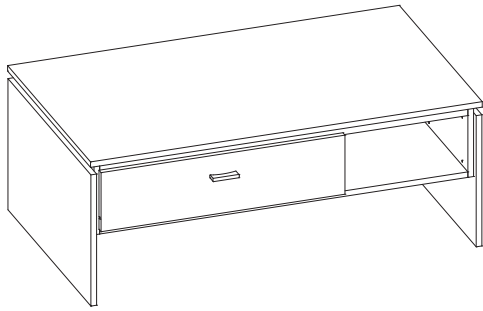


# RIVT01



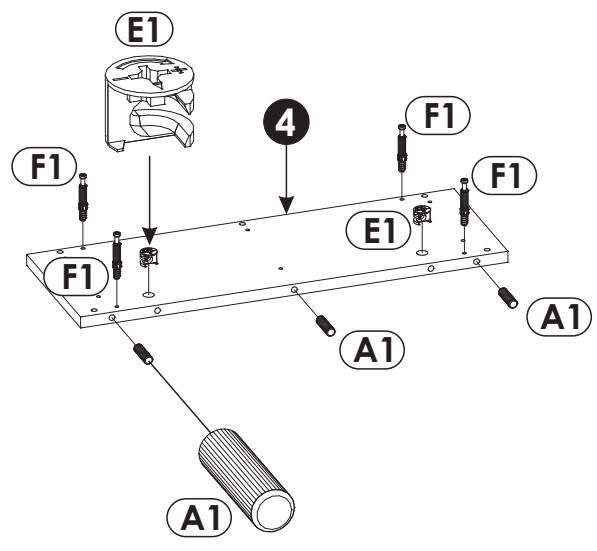
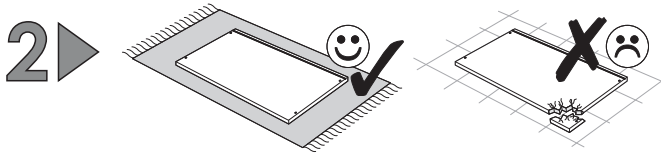
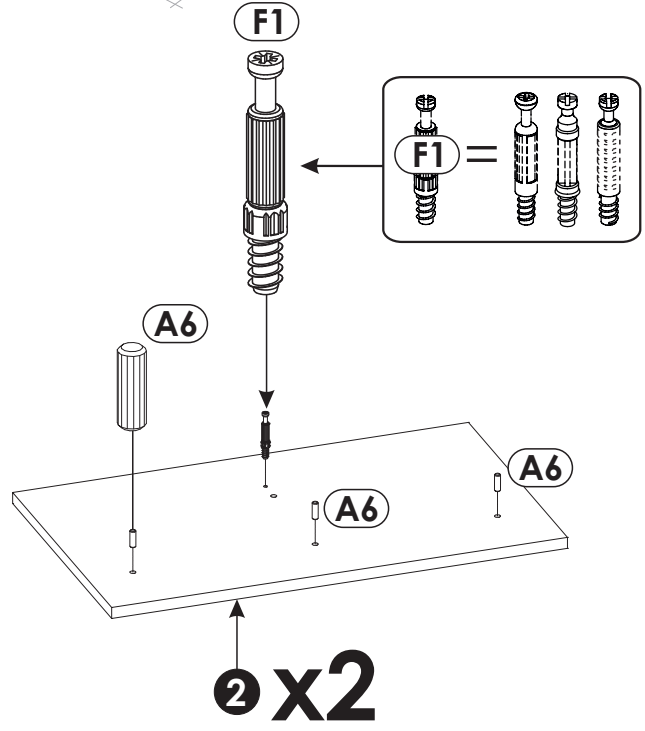
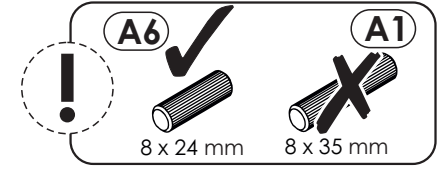
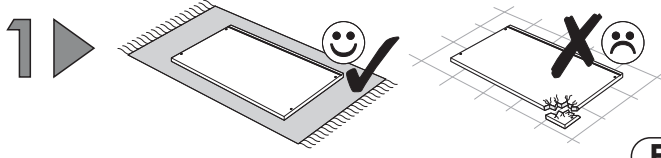
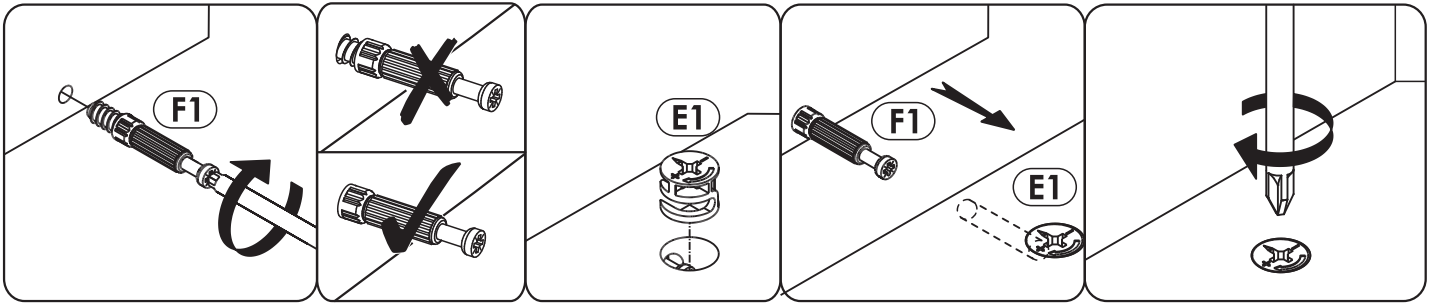
<b>A1</b> 8 x 35 mm x37 	<b>A6</b> 8 x 24 mm x6 	<b>C2</b> 5 x 13 mm x4 
<b>E0</b> Ø16 x14 	<b>E1</b> 15 x 12 mm x23 	<b>F1</b> 6 x 34 mm x23 
<b>G0</b> x2 	<b>G1</b> 7 x 50 mm x4 	<b>H1</b> L-75 mm x1 
<b>K7</b> 4 x 22 mm x2 	<b>M</b> x1 	<b>N1</b> 3 x 16 mm x10 
<b>N5</b> 3,5 x 16 mm x8 	<b>N9</b> 3,5 x 40 mm x8 	<b>N14</b> 4 x 30 mm x12 
<b>O2</b> x6 	<b>P16</b> x8 	<b>T14</b> x1  L-400 mm
<b>TZ</b> L R x1 	<b>Q8</b> x4 	

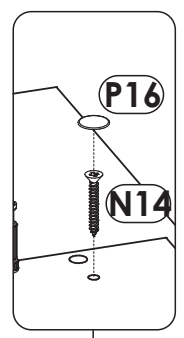
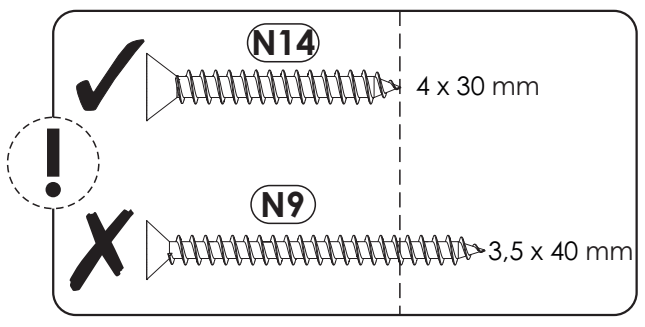
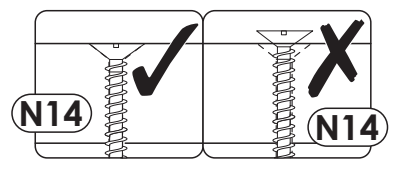
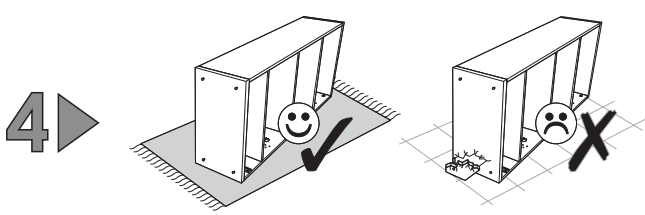
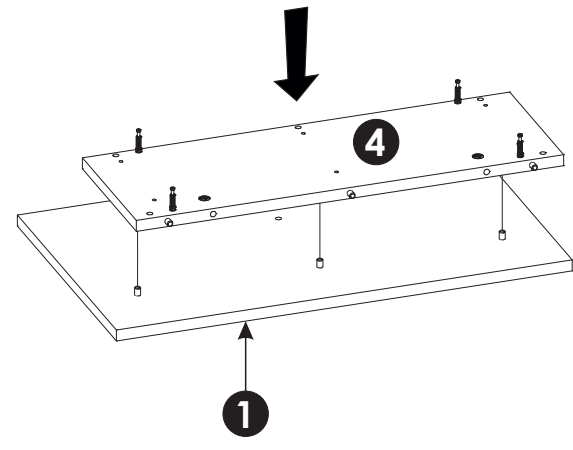
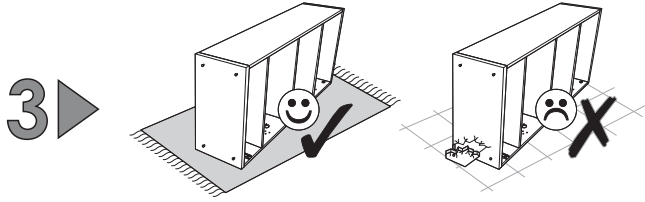
# RIVT01



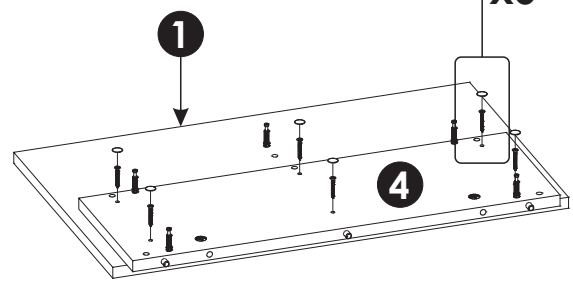
<b>1</b>	1100	640	16	x1	2/2
<b>2</b>	382	640	16	x2	1/2
<b>3</b>	208	600	16	x1	1/2
<b>4</b>	208	600	16	x1	1/2
<b>5</b>	163	600	16	x1	1/2
<b>6</b>	1033	600	16	x1	2/2
<b>7</b>	1066	120	16	x1	2/2
<b>8</b>	1033	80	28	x1	2/2

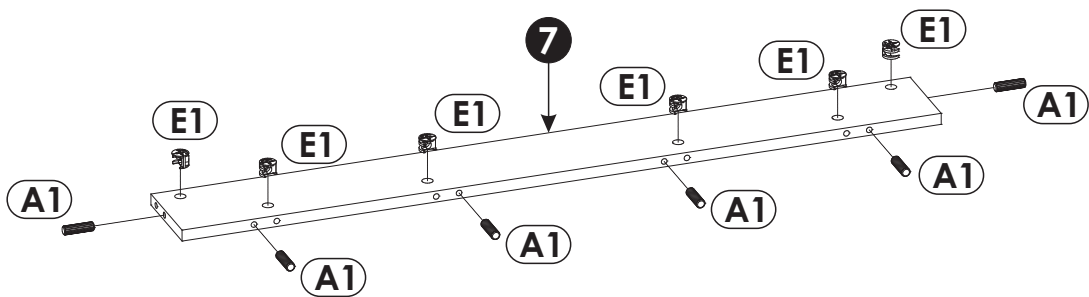
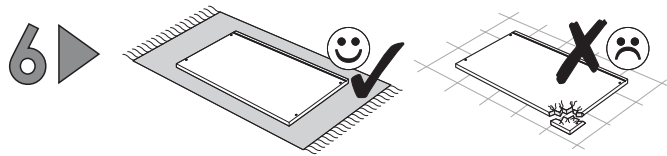
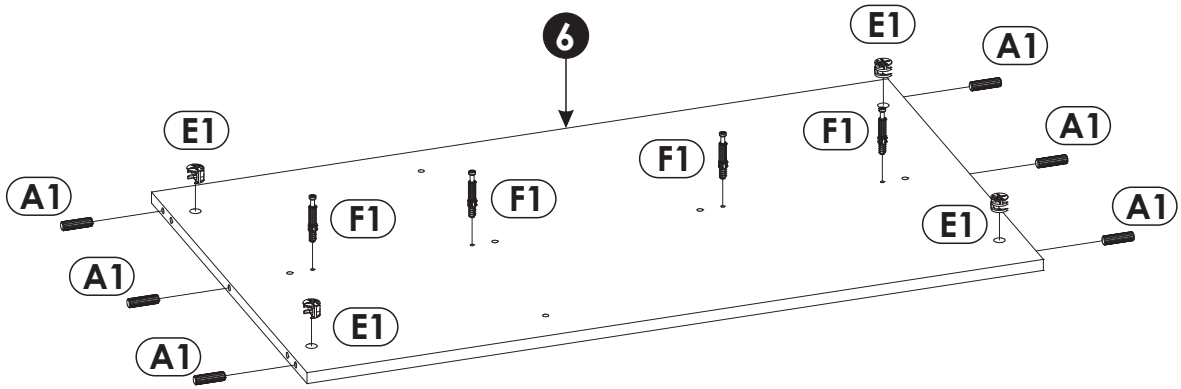
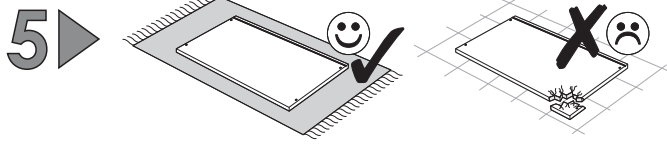
<b>9</b>	1033	80	28	x1	2/2
<b>10</b>	400	120	16	x1	1/2
<b>11</b>	400	120	16	x1	1/2
<b>12</b>	629	106	16	x1	1/2
<b>13</b>	641	405	3	x1	1/2
<b>14</b>	400	100	16	x1	1/2
<b>15</b>	685	172	16	x1	1/2
<b>16</b>	685	172	16	x1	1/2



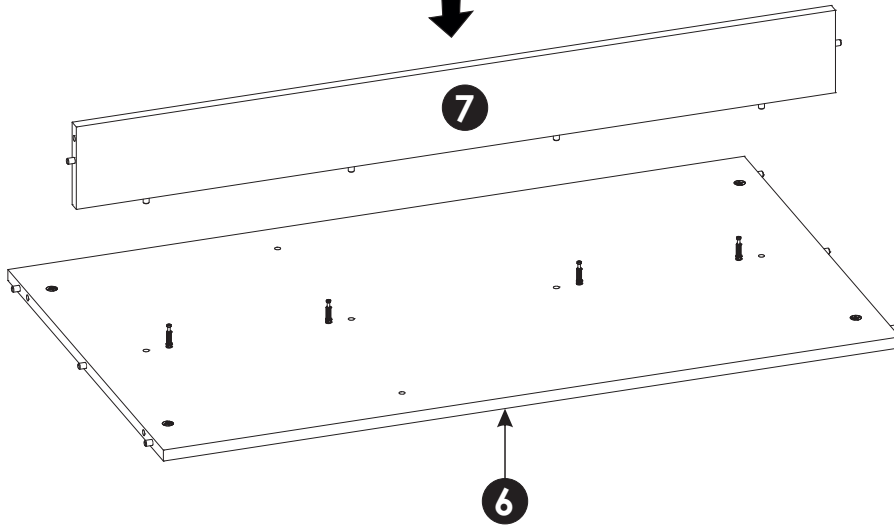
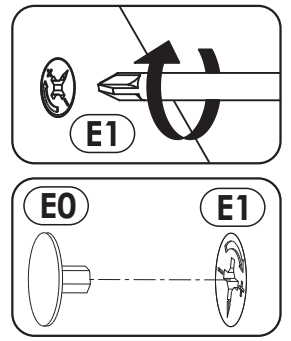
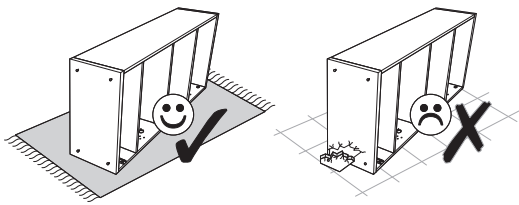


x6

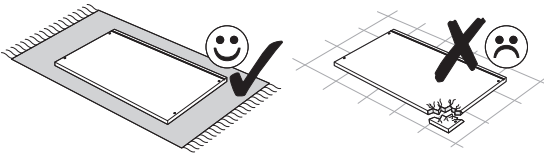




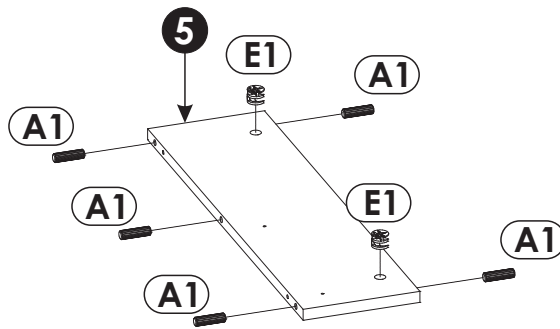
7 ▶



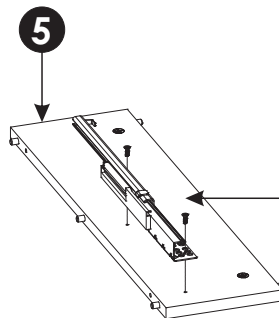
8 ▶



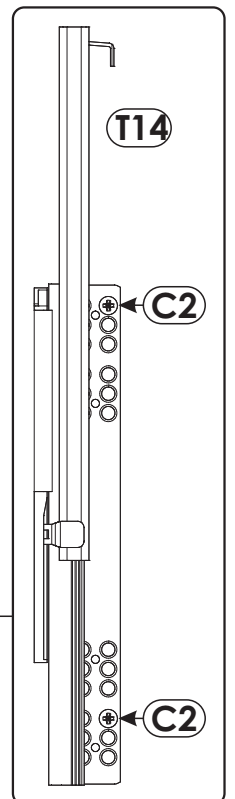
a)



b)

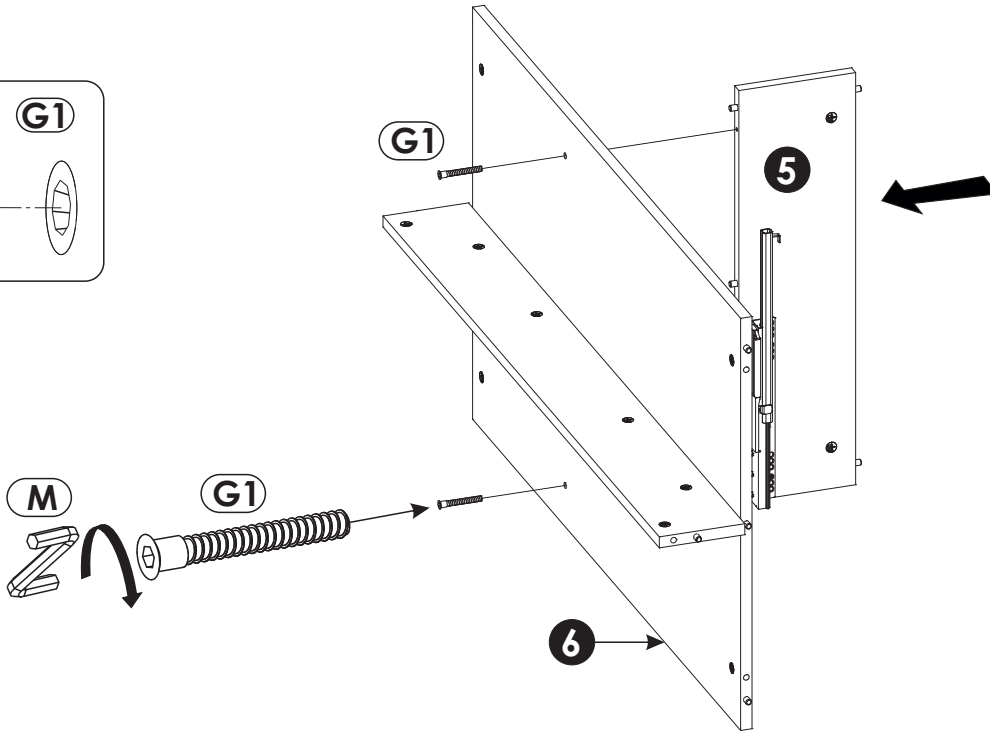
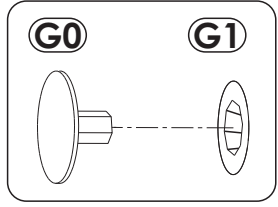
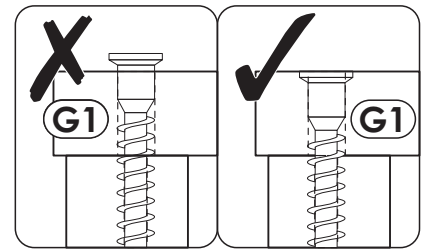
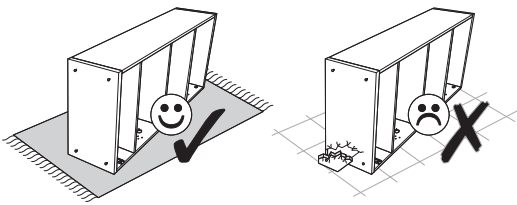


T14

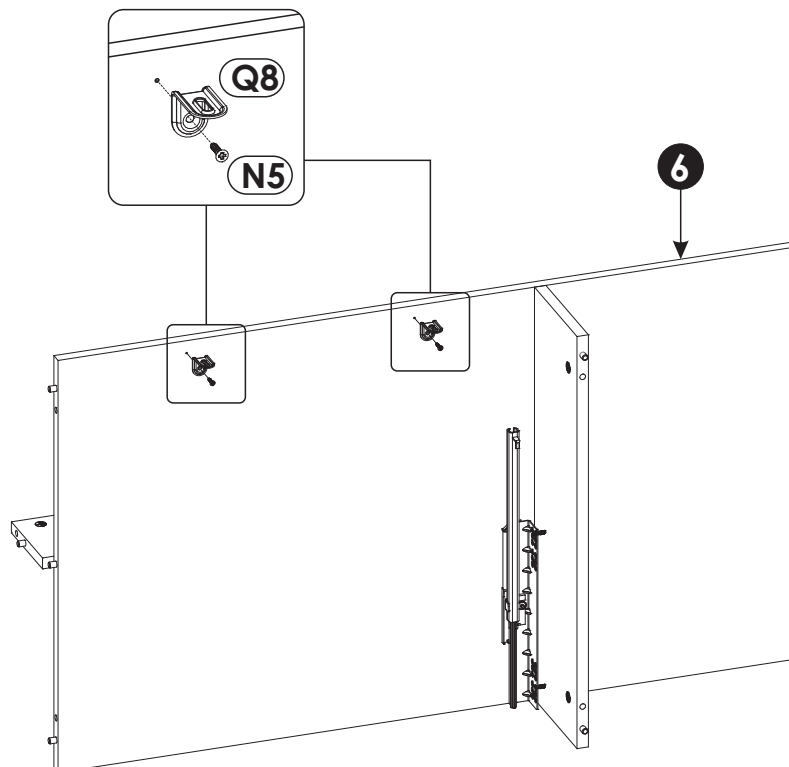
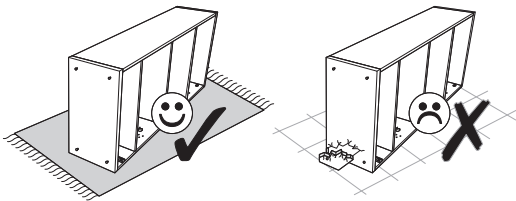




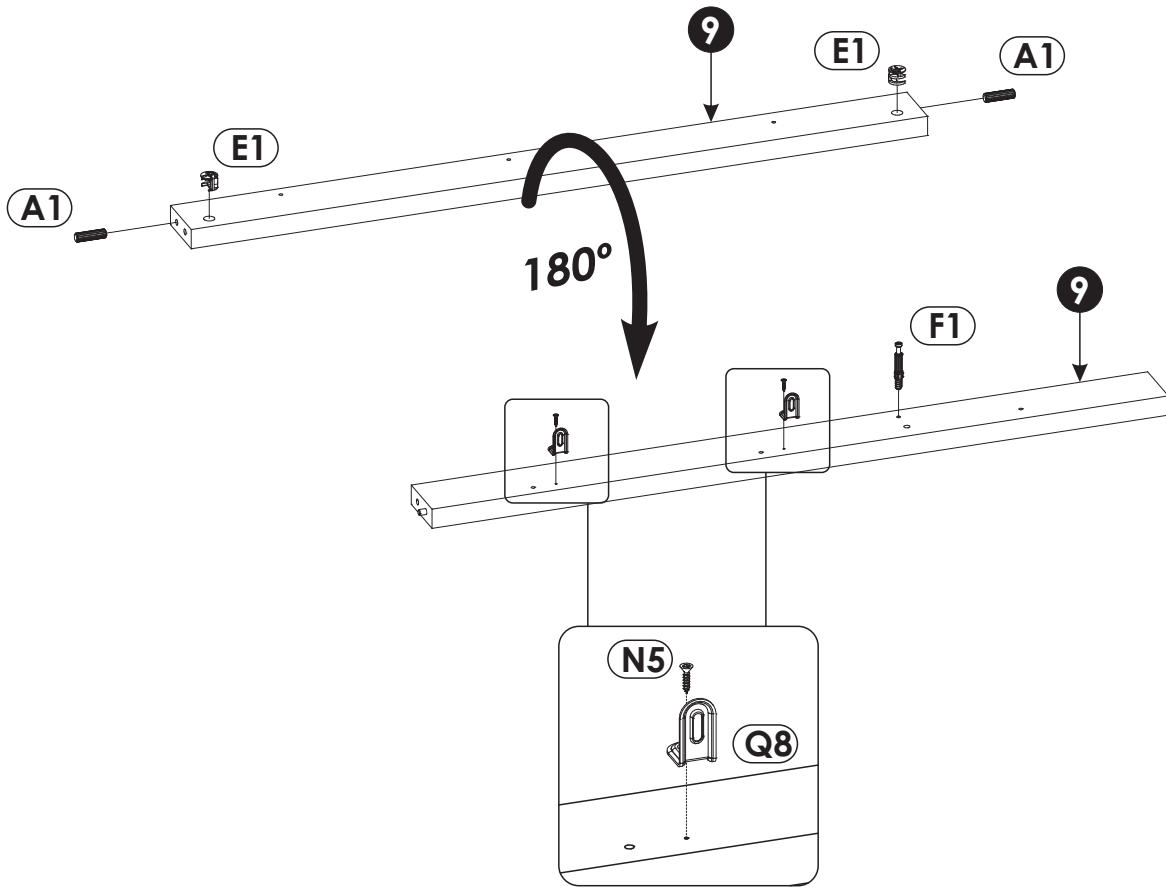
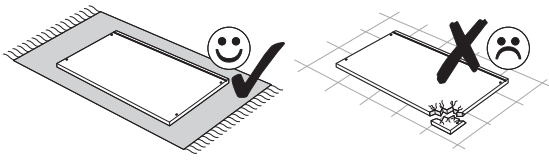
9 ▶



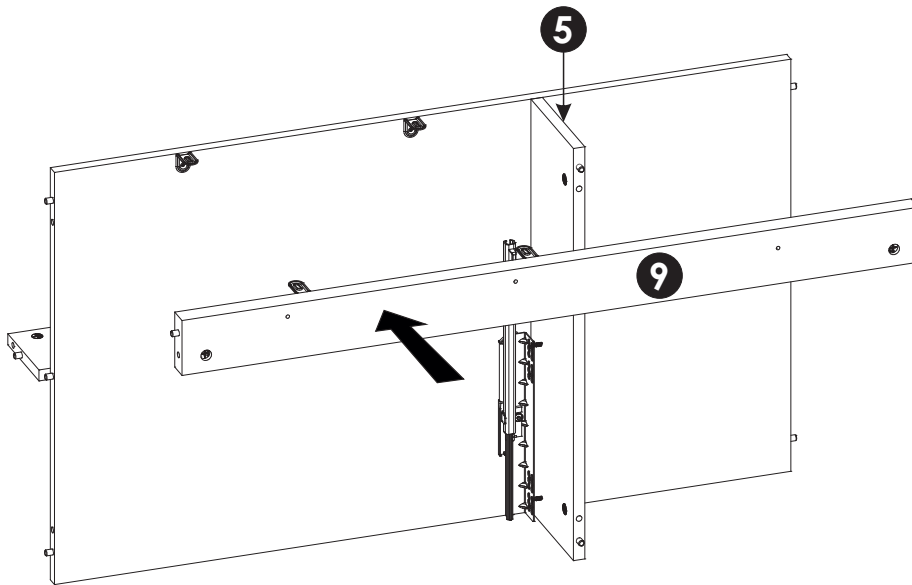
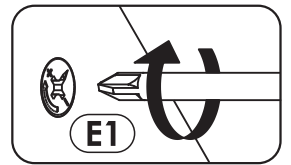
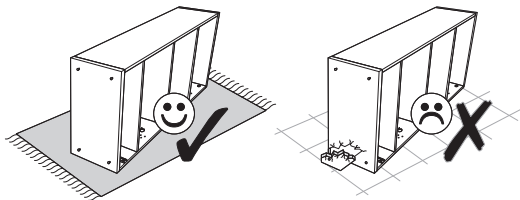
10 ▶



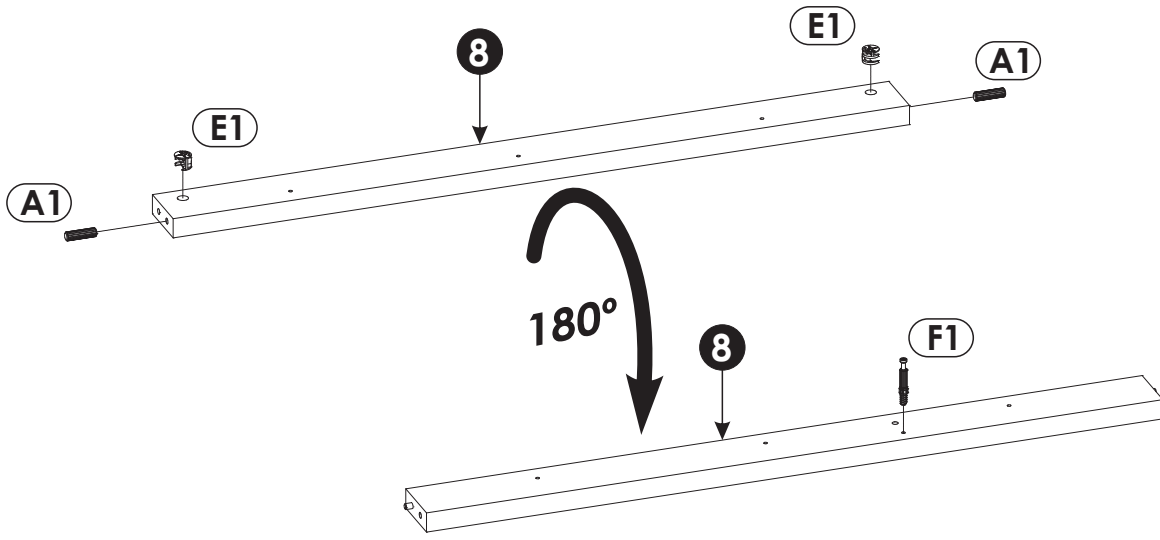
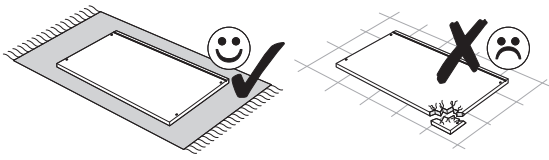
11 ▶



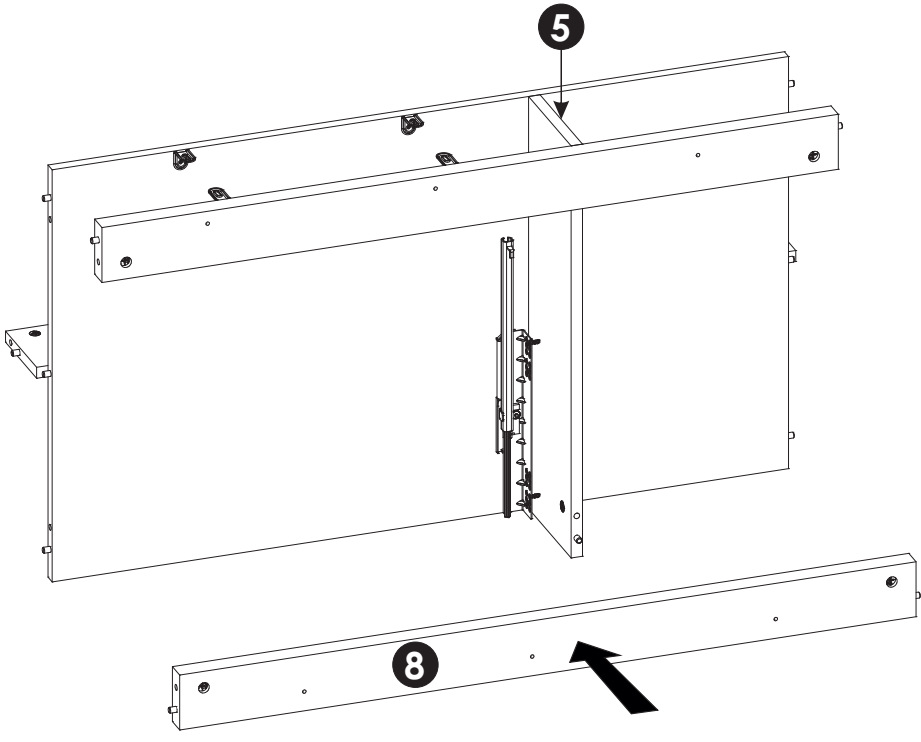
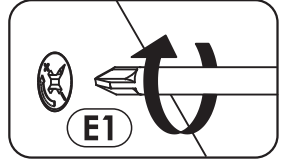
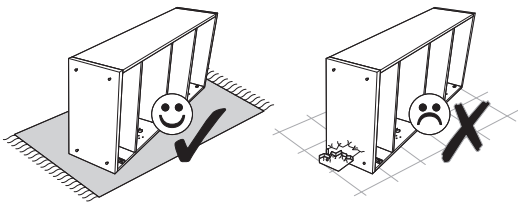
12 ▶



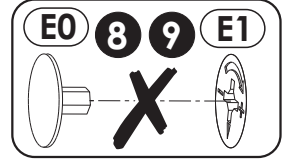
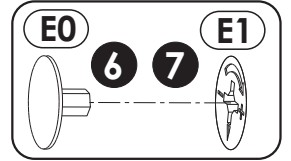
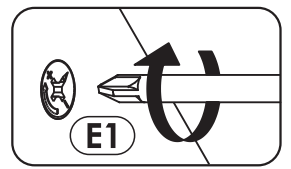
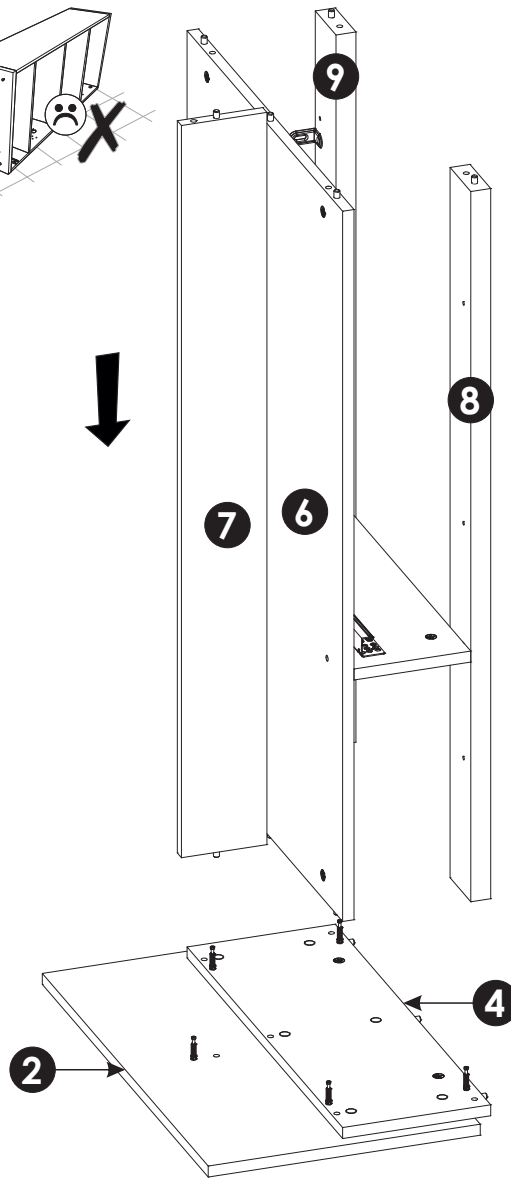
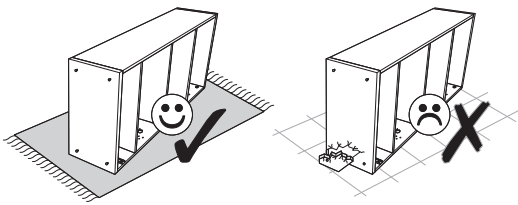
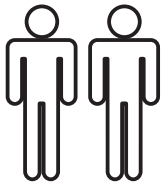
13▶



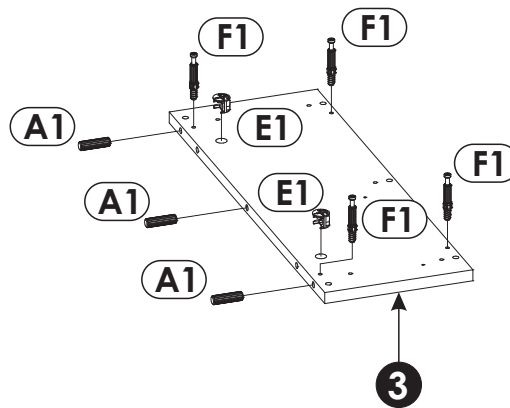
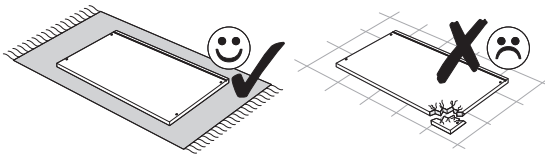
14▶



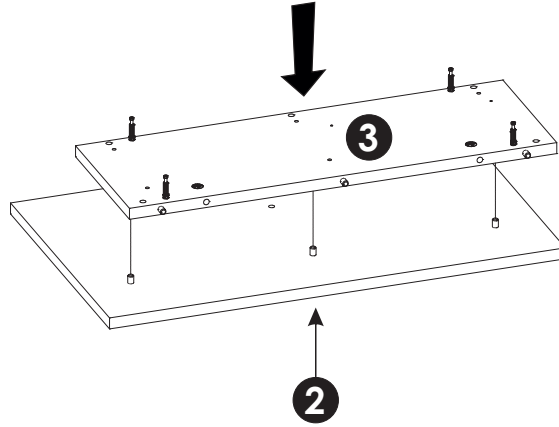
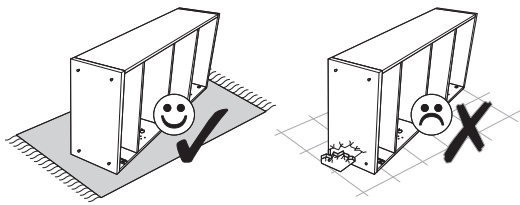
15 ▶



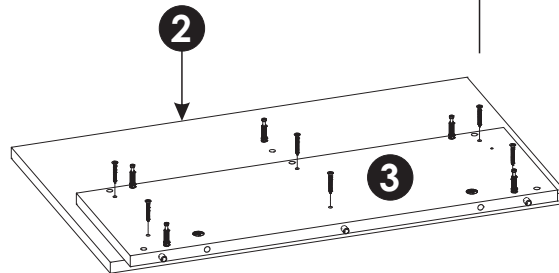
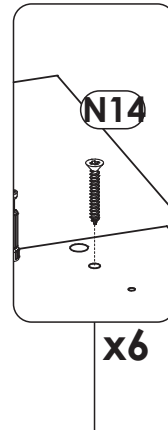
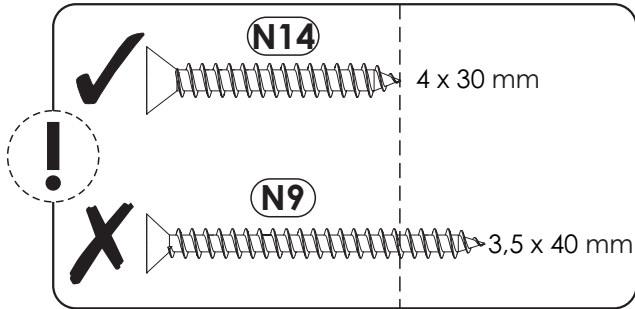
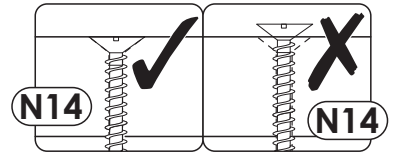
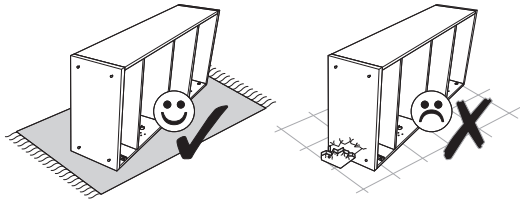
16 ▶



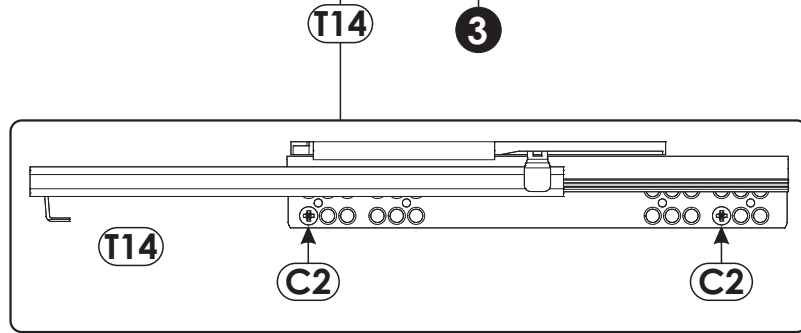
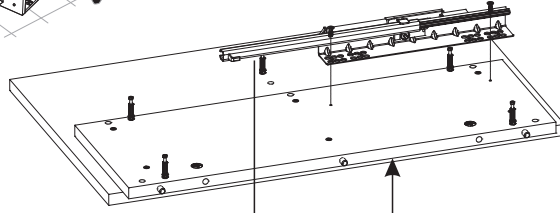
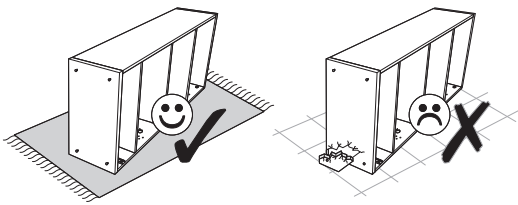
17 ▶



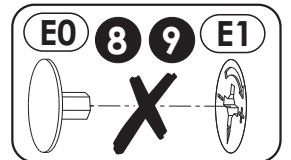
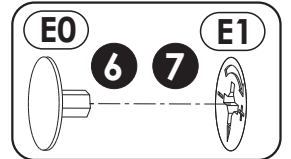
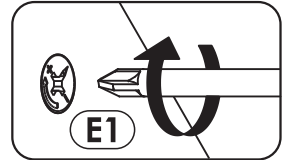
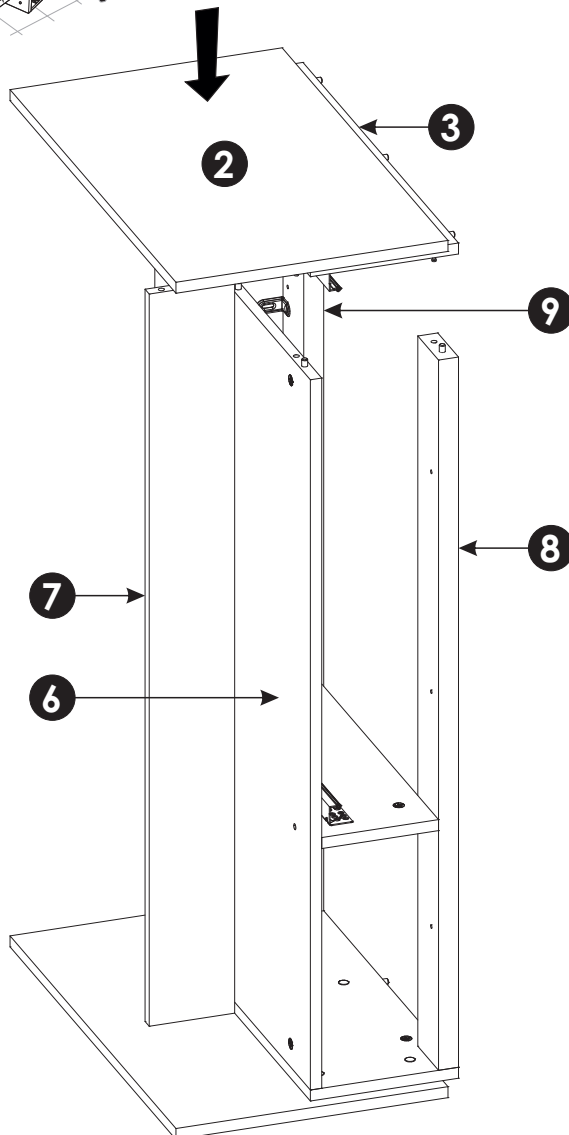
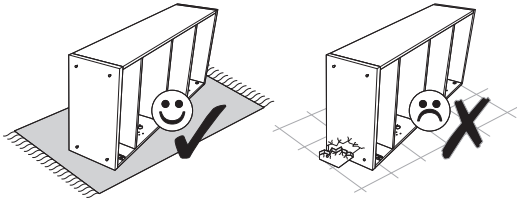
18 ▶



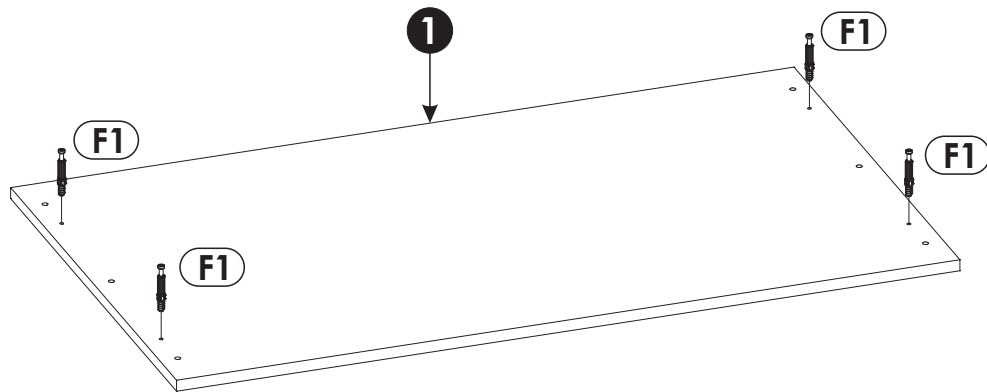
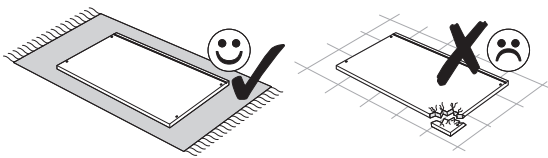
19▶



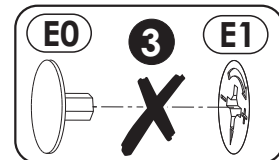
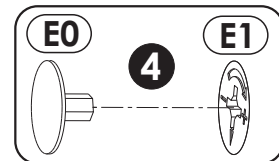
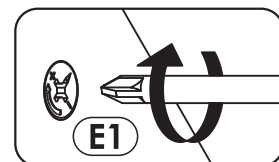
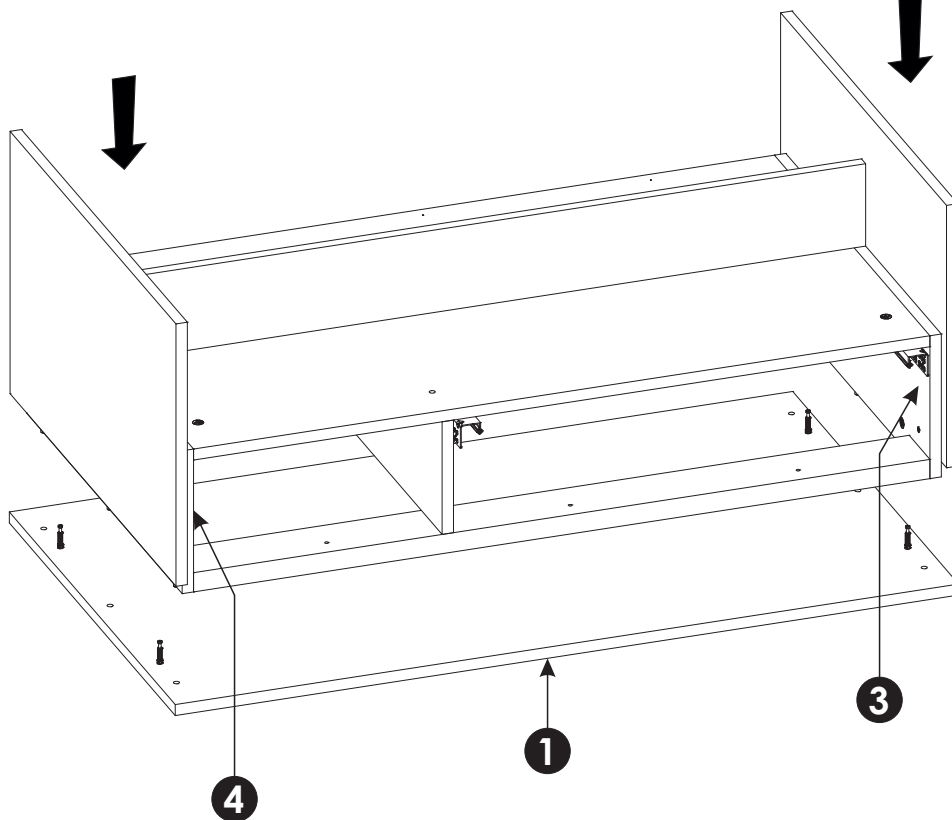
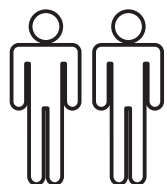
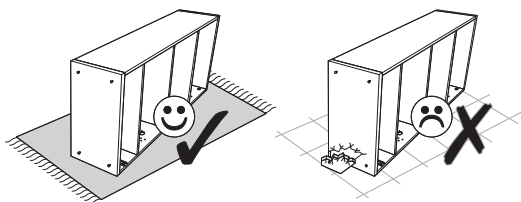
20▶



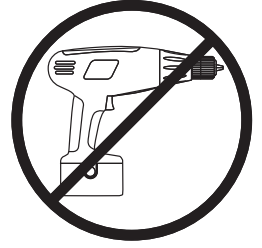
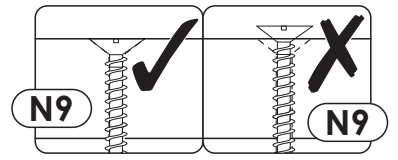
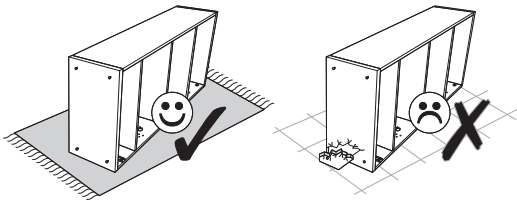
21 ▶



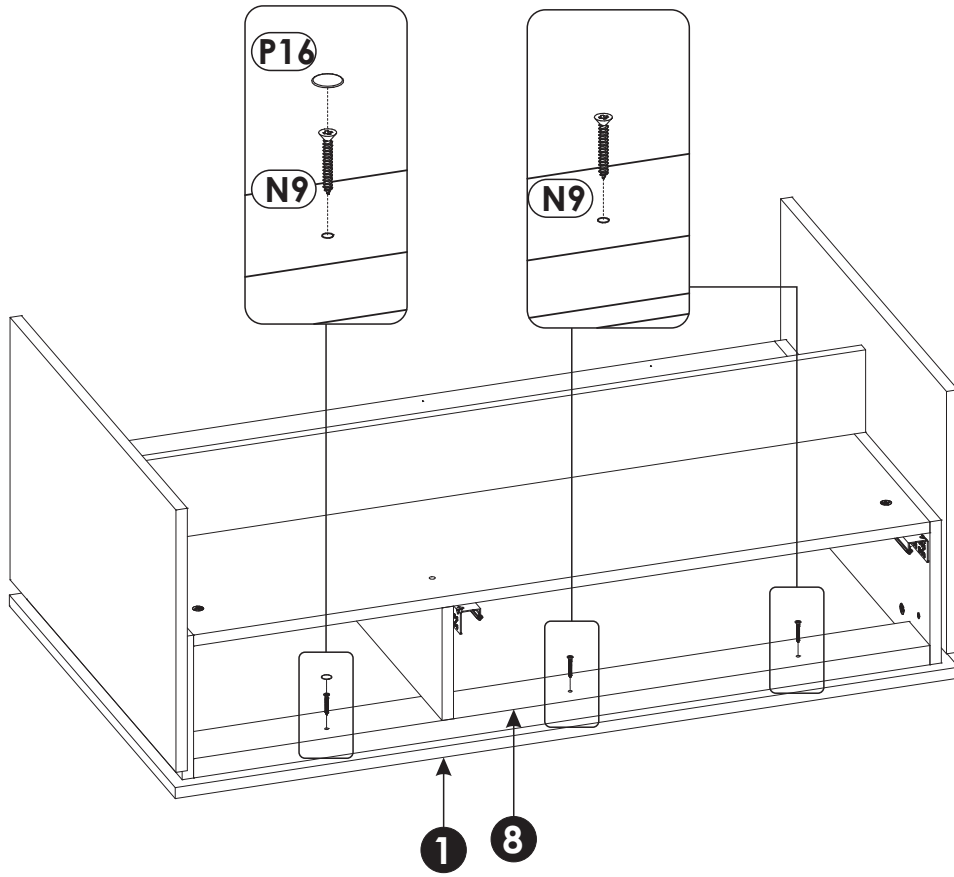
22 ▶



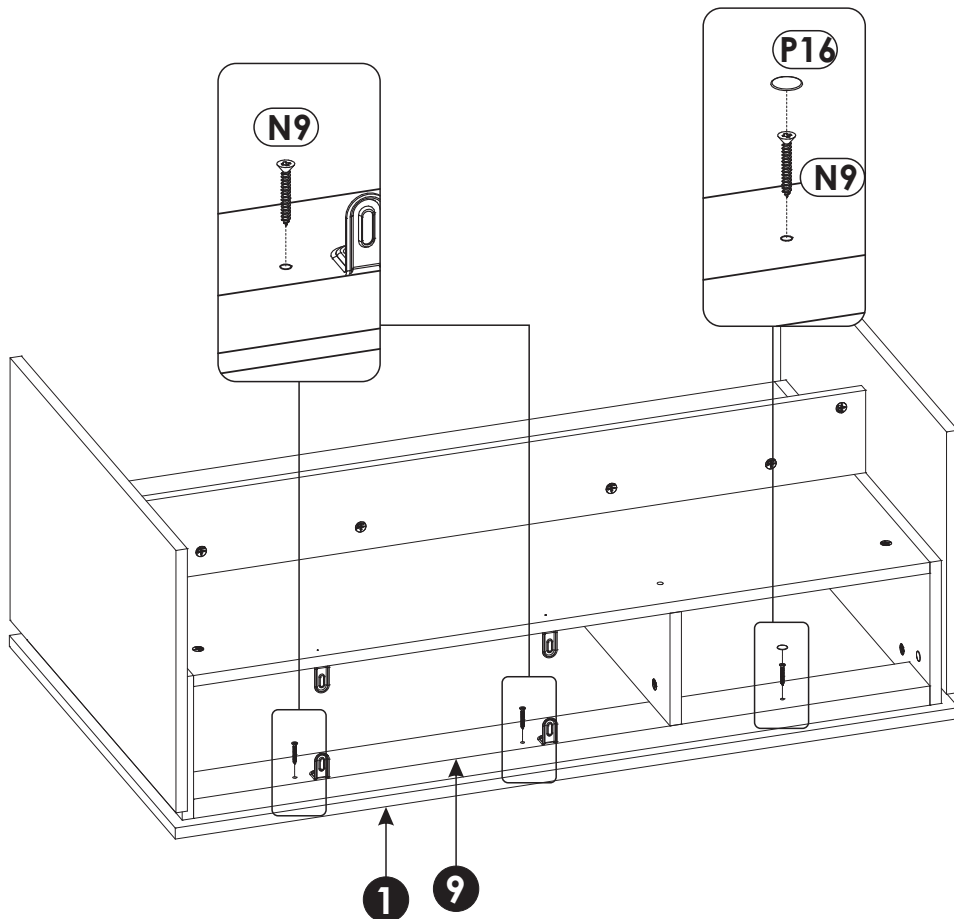
23 ▶



a)

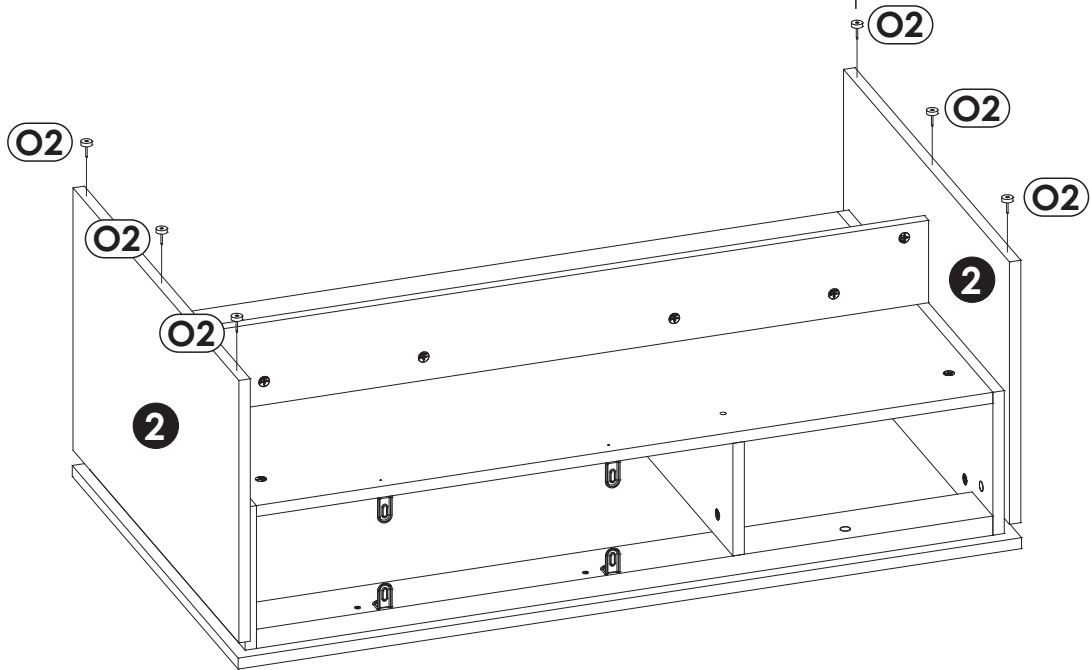
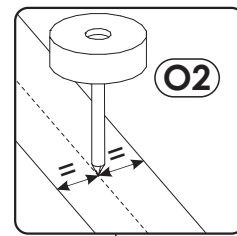
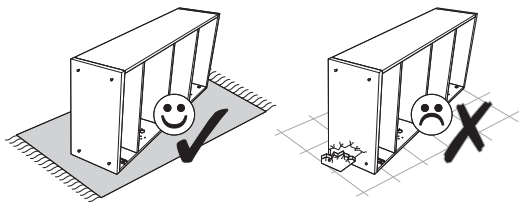


b)

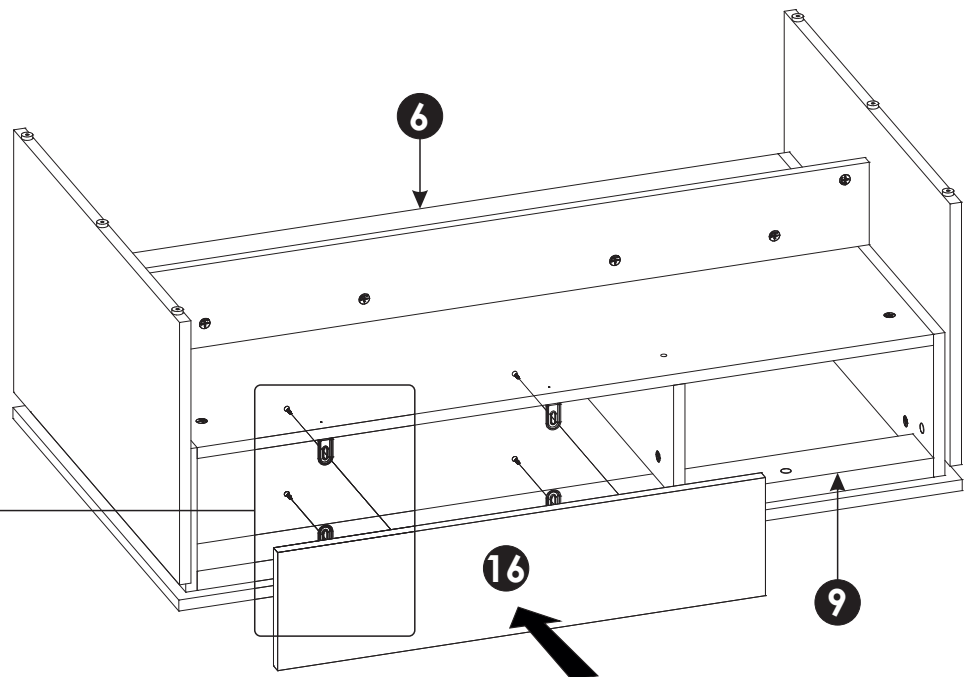
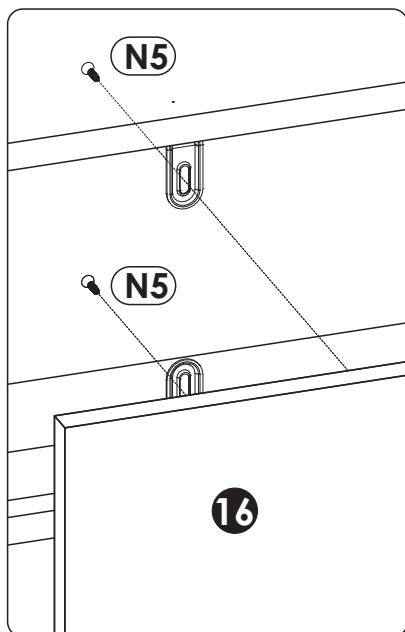
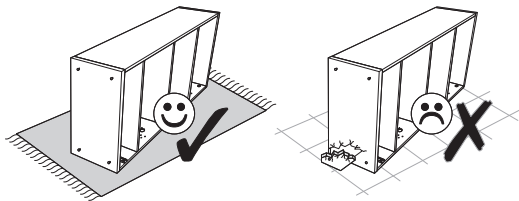




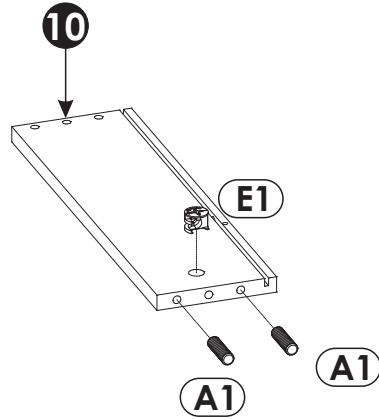
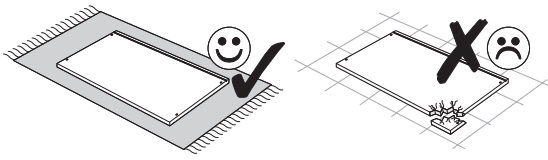
24 ▶



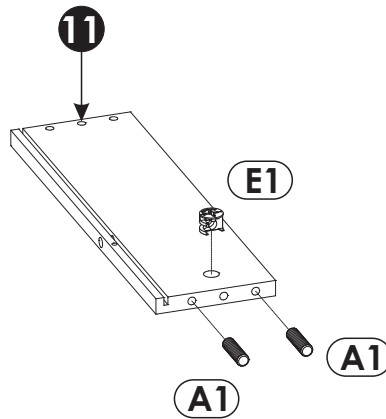
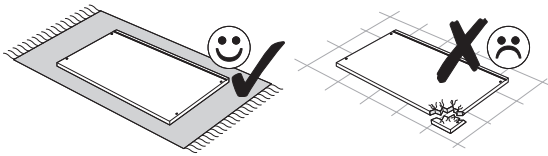
25 ▶



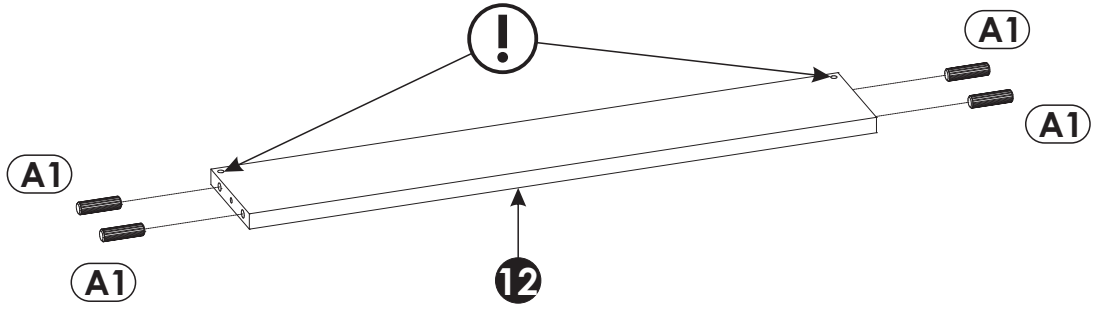
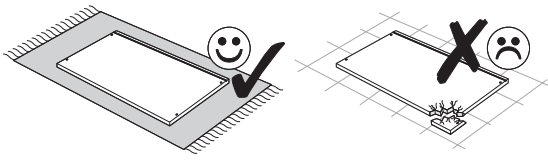
26 ▶



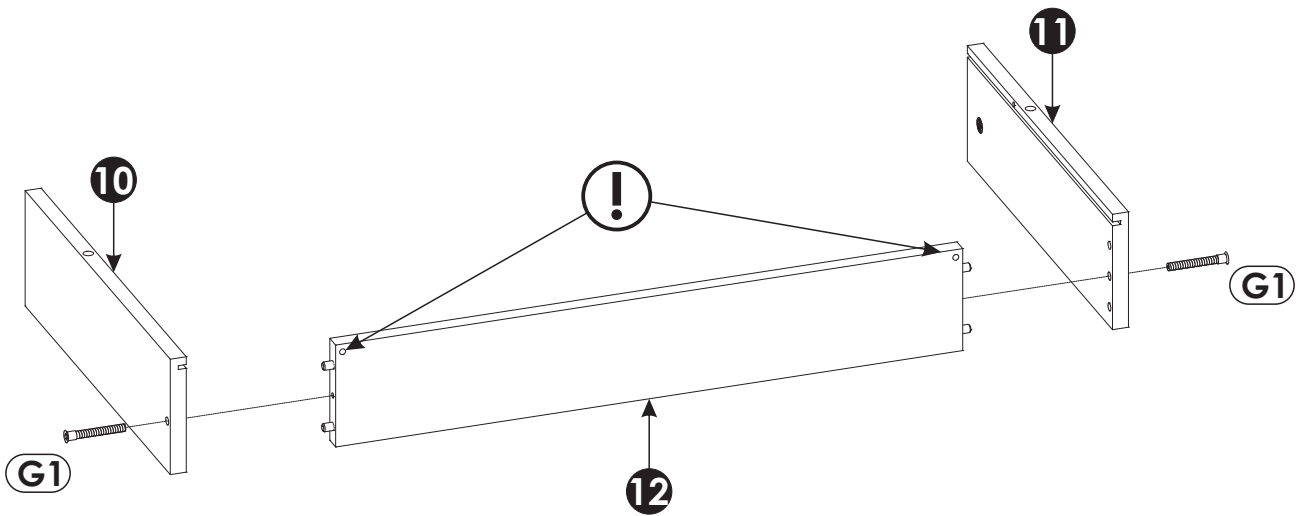
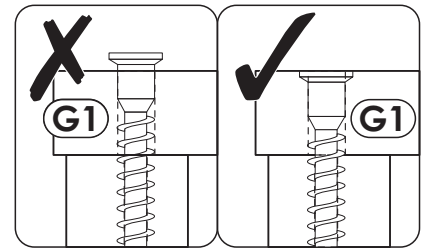
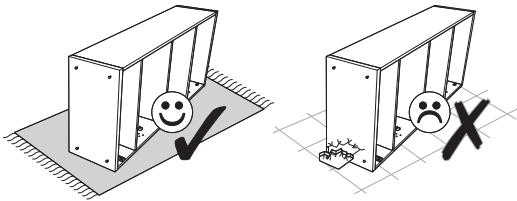
27 ▶



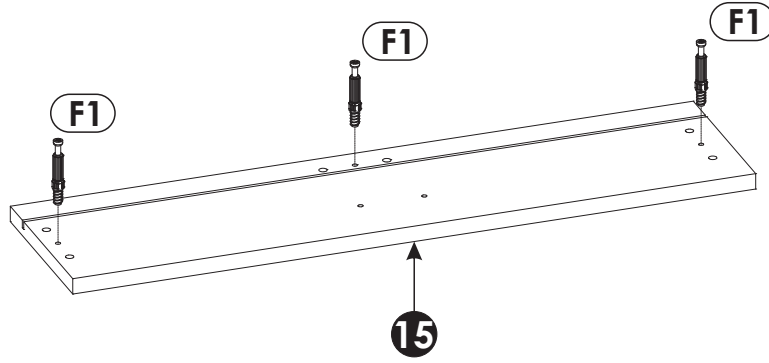
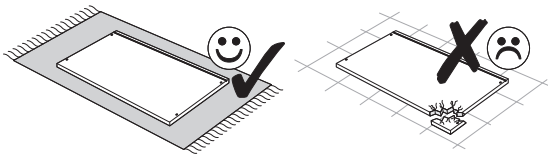
28 ▶



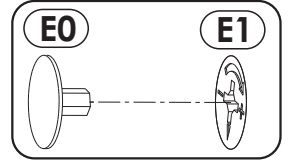
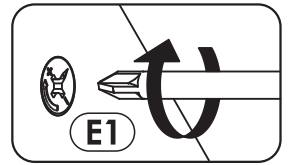
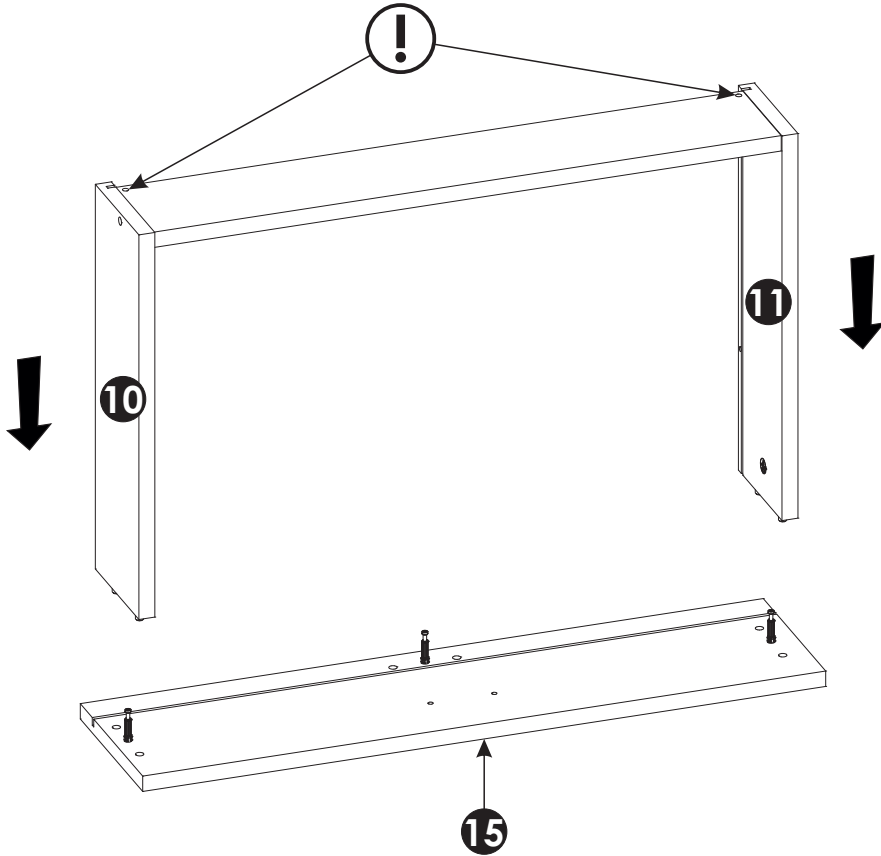
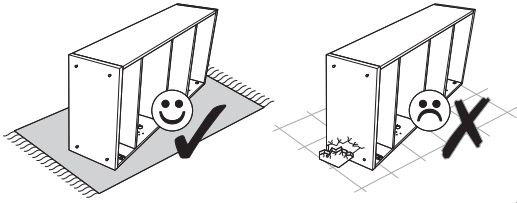
29 ▶



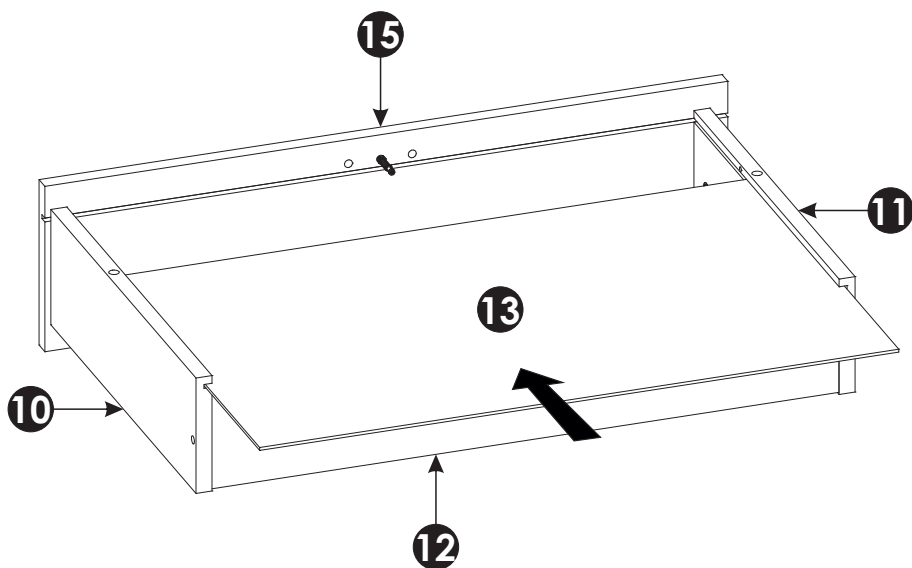
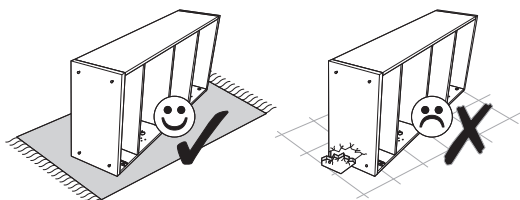
30 ▶



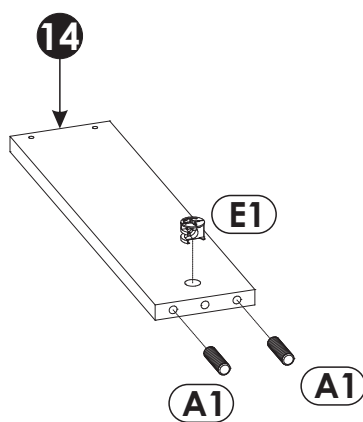
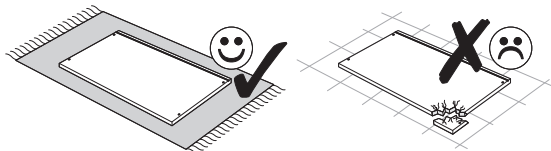
31 ▶



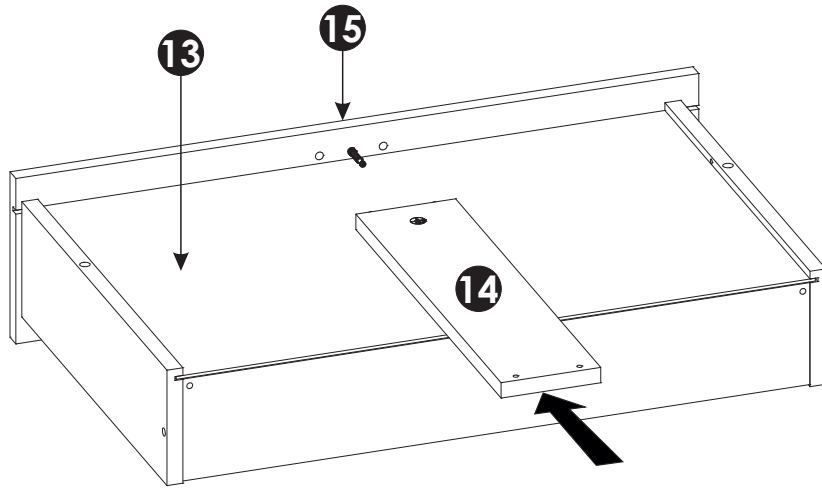
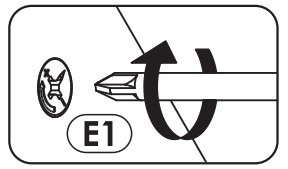
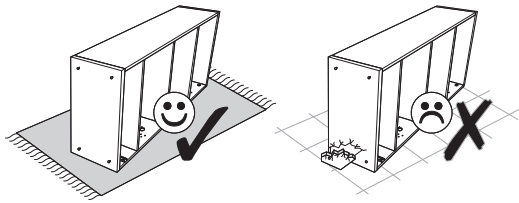
32 ▶



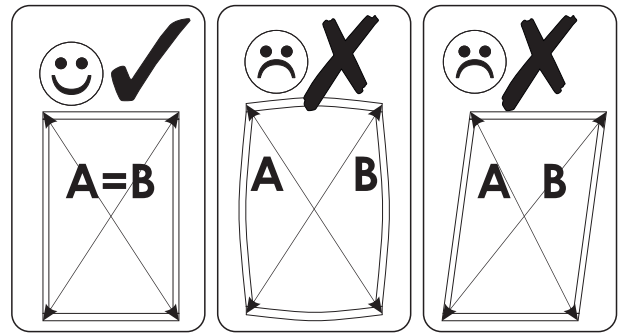
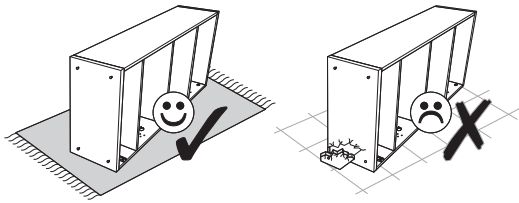
33 ▶



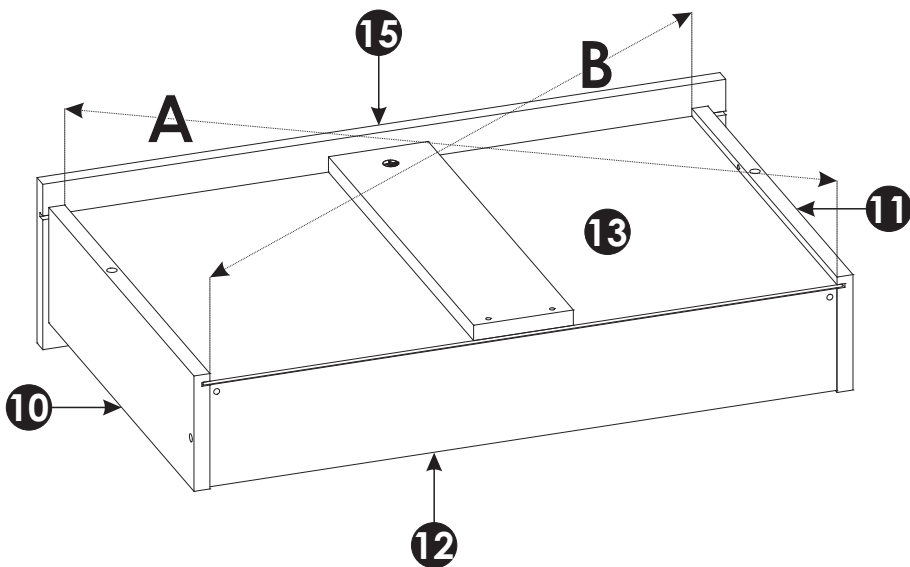
34 ▶



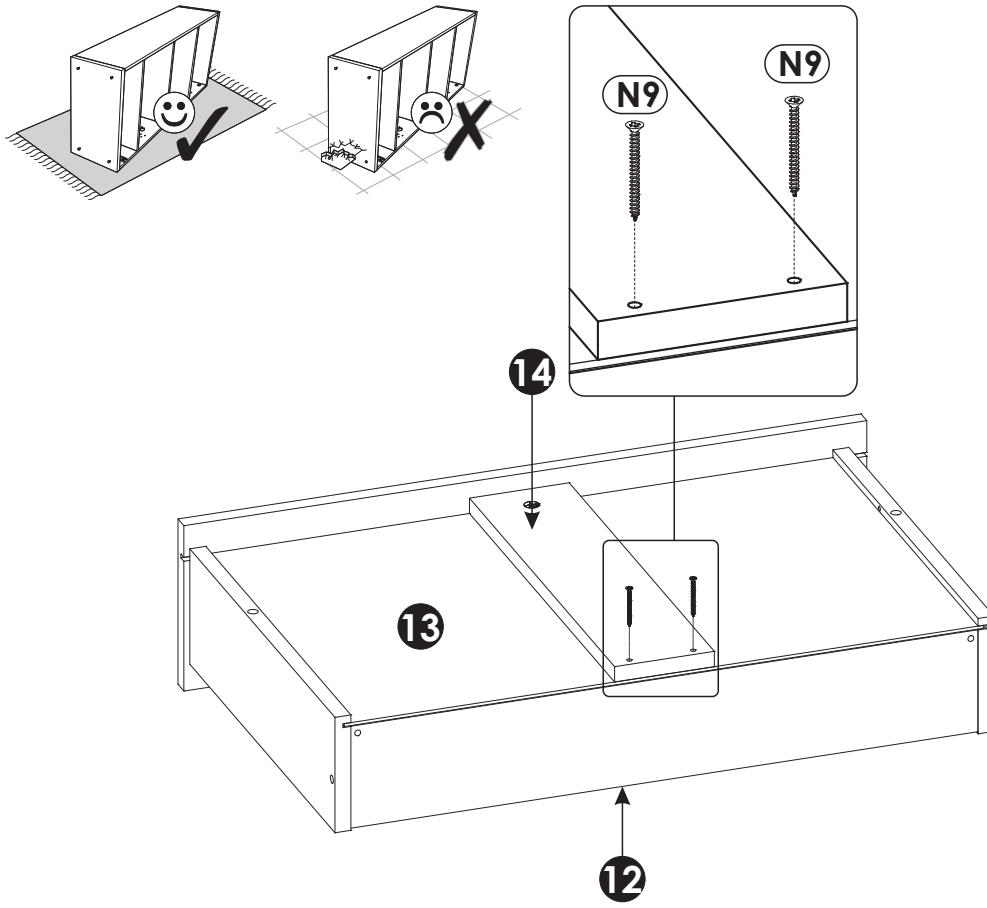
35 ▶



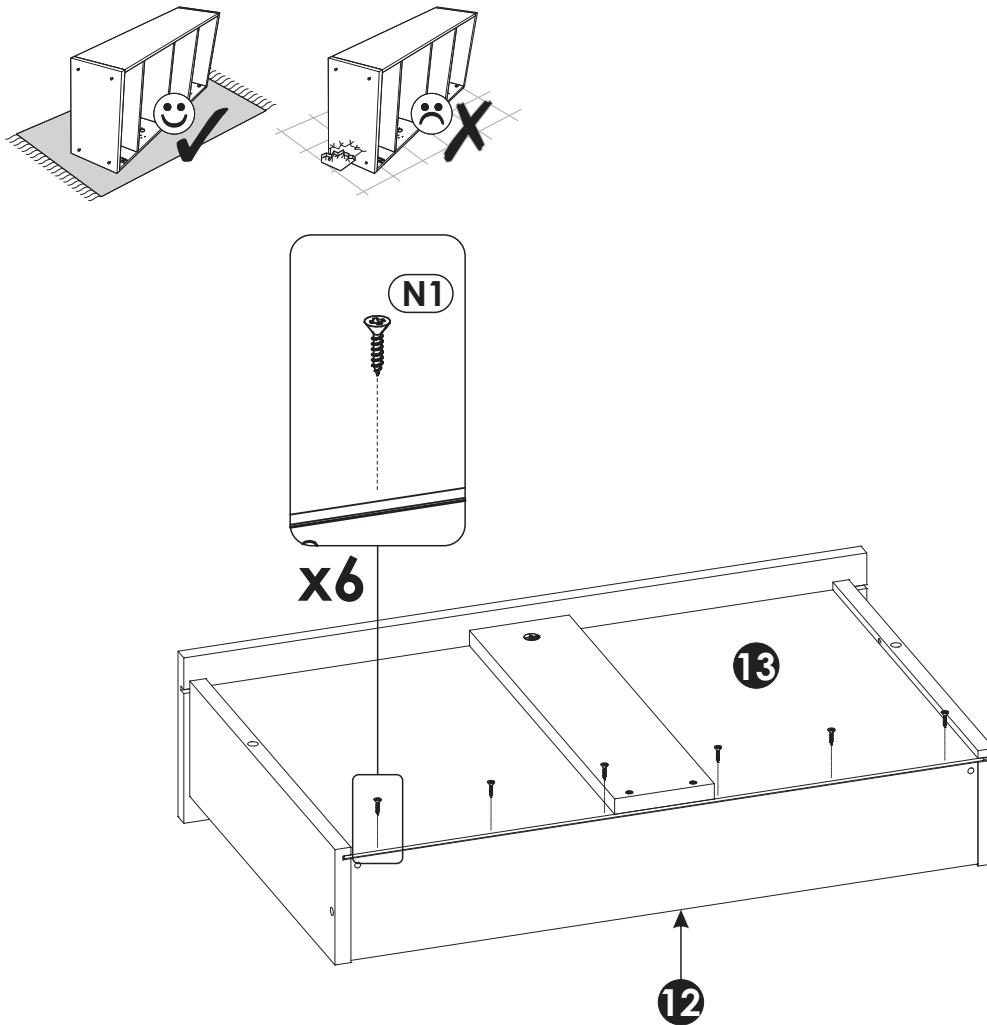
**A=B**



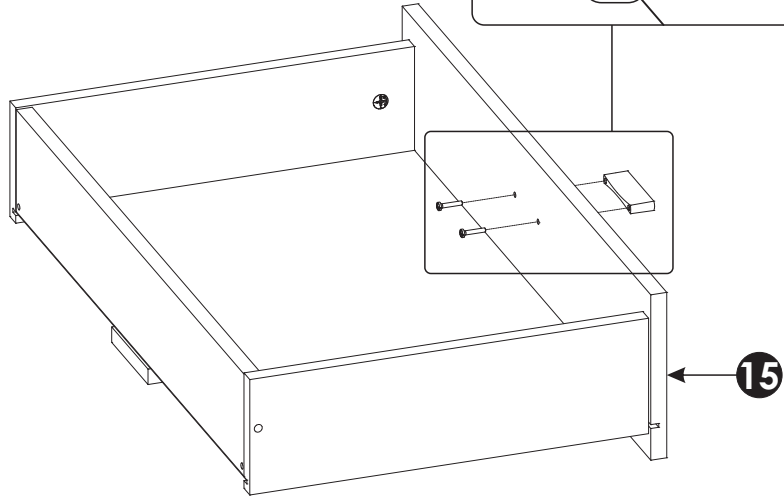
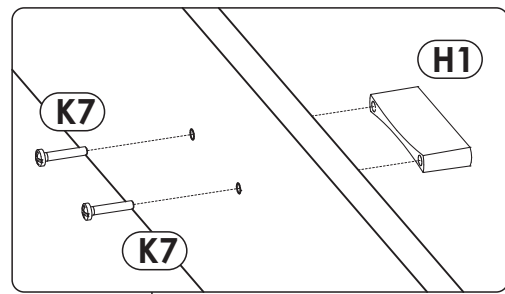
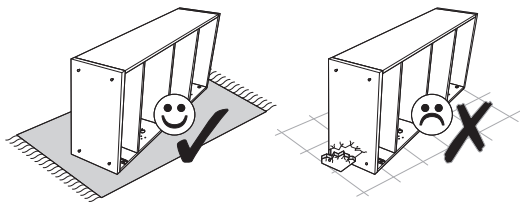
36 ▶



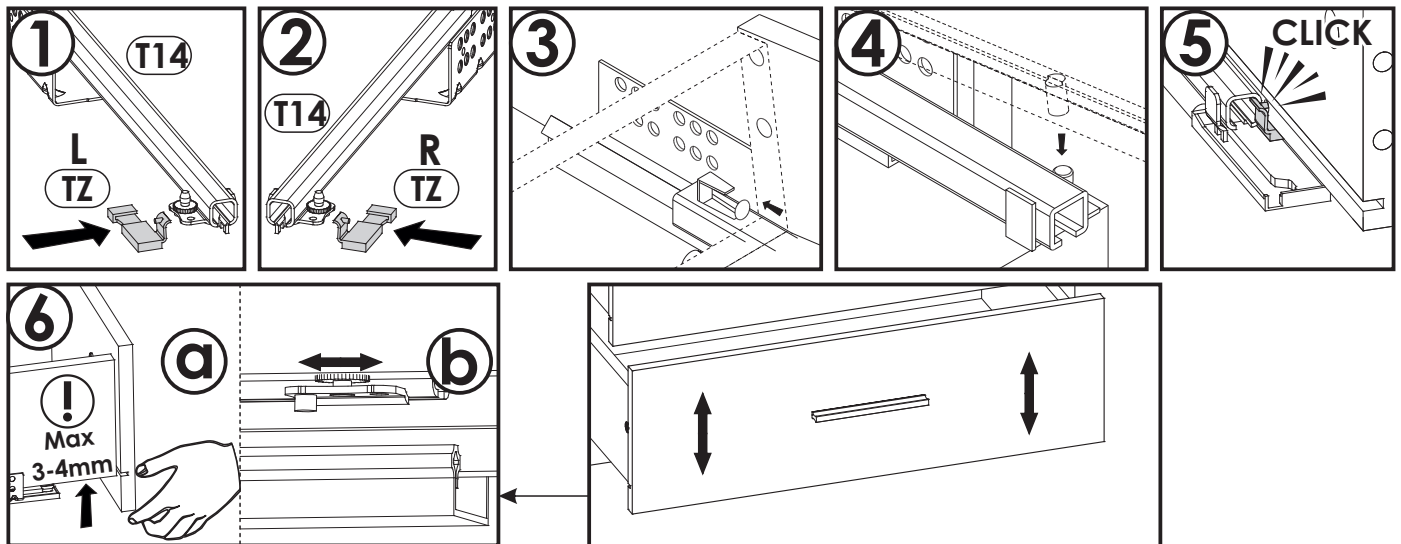
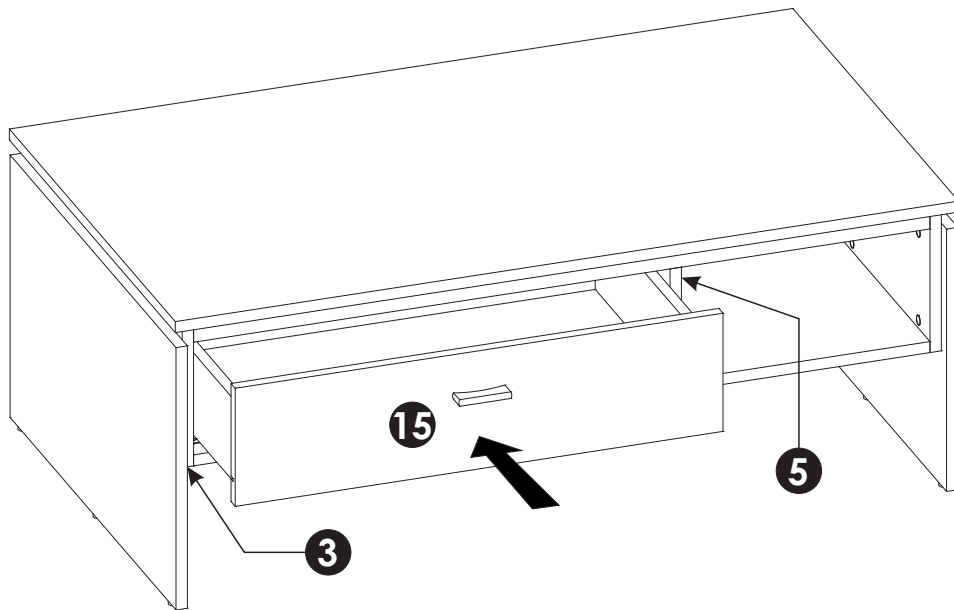
37 ▶



38 ▶



39 ▶





40▶

