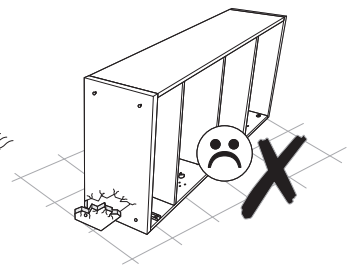
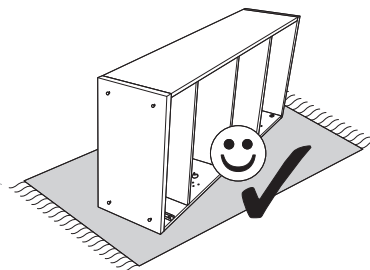
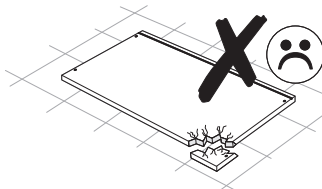
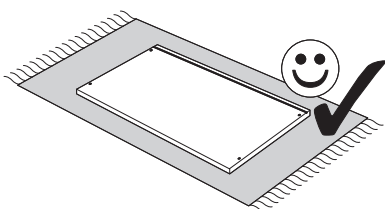
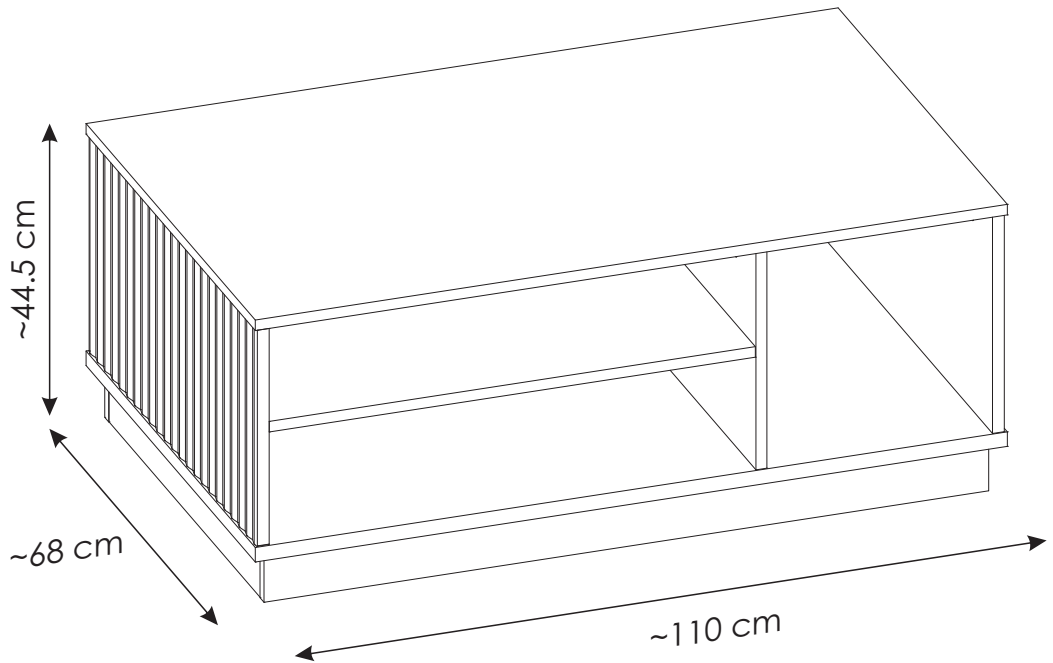
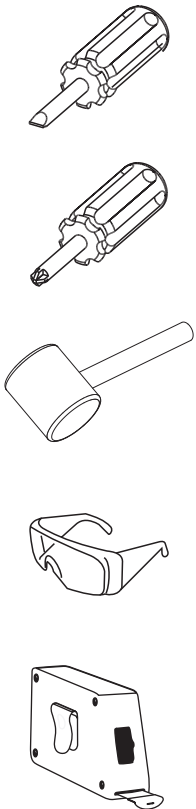
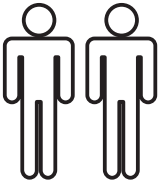
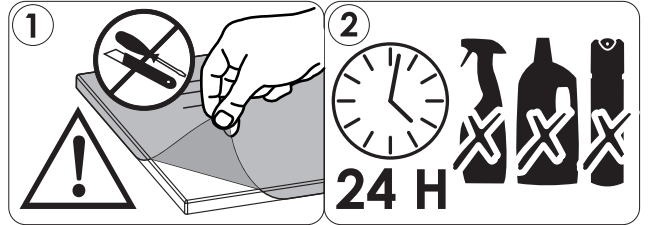
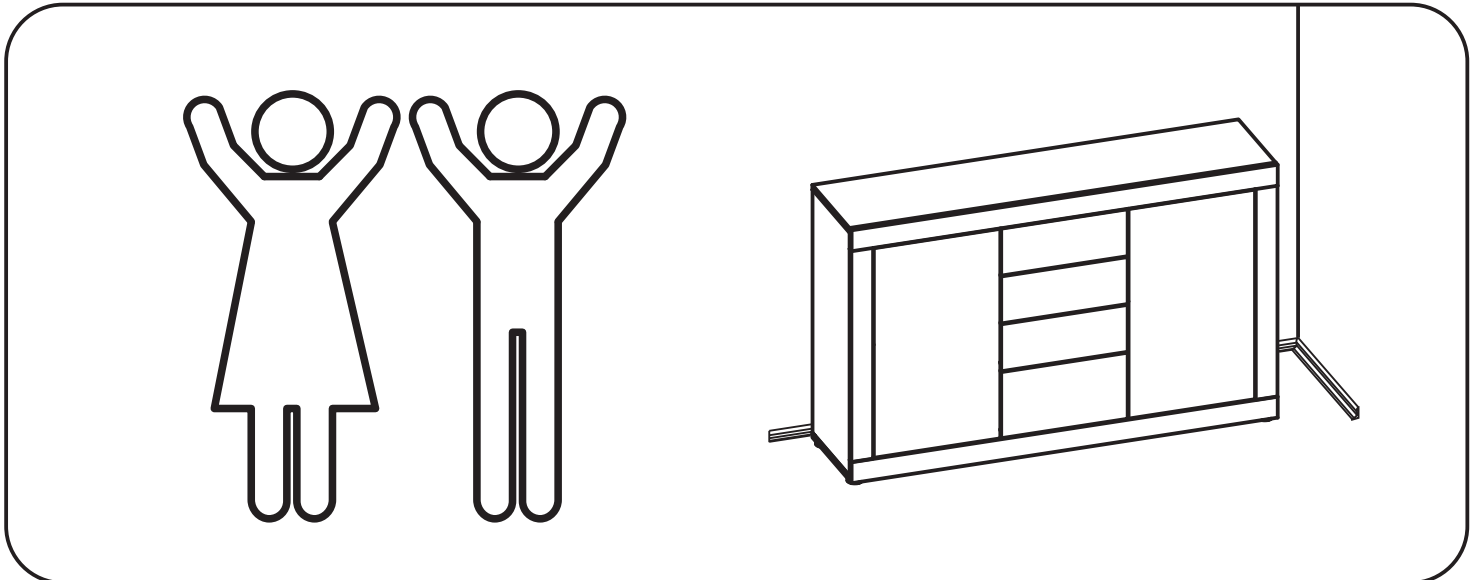
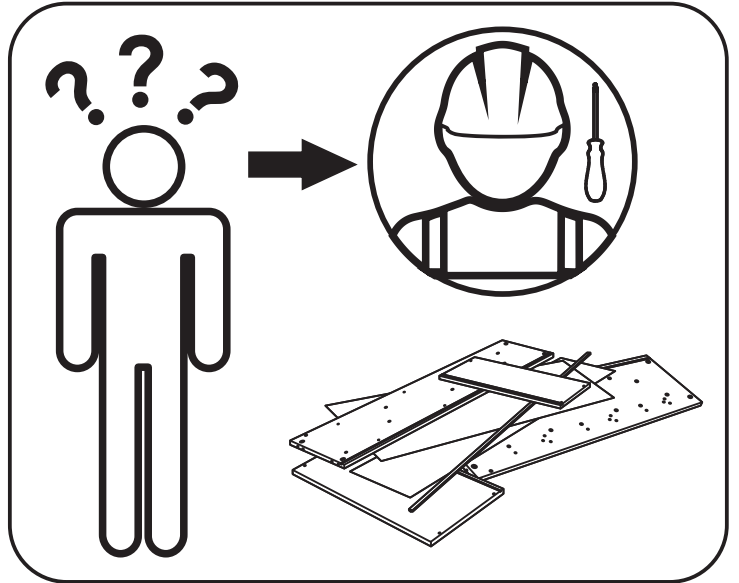
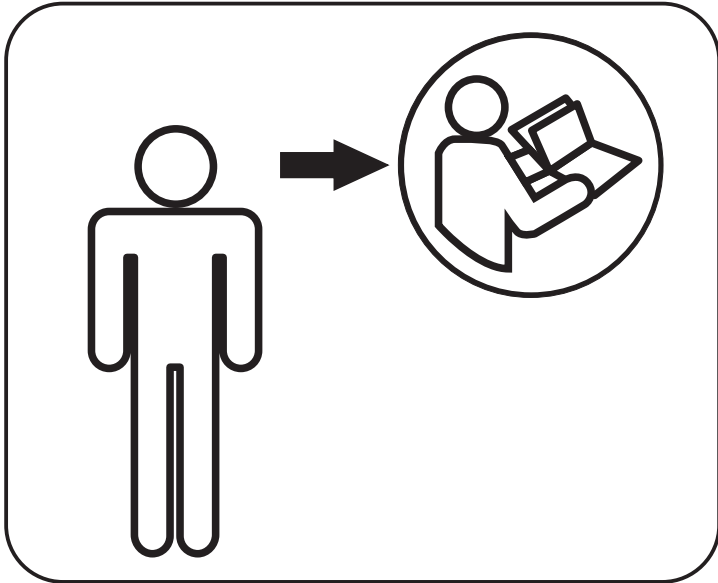
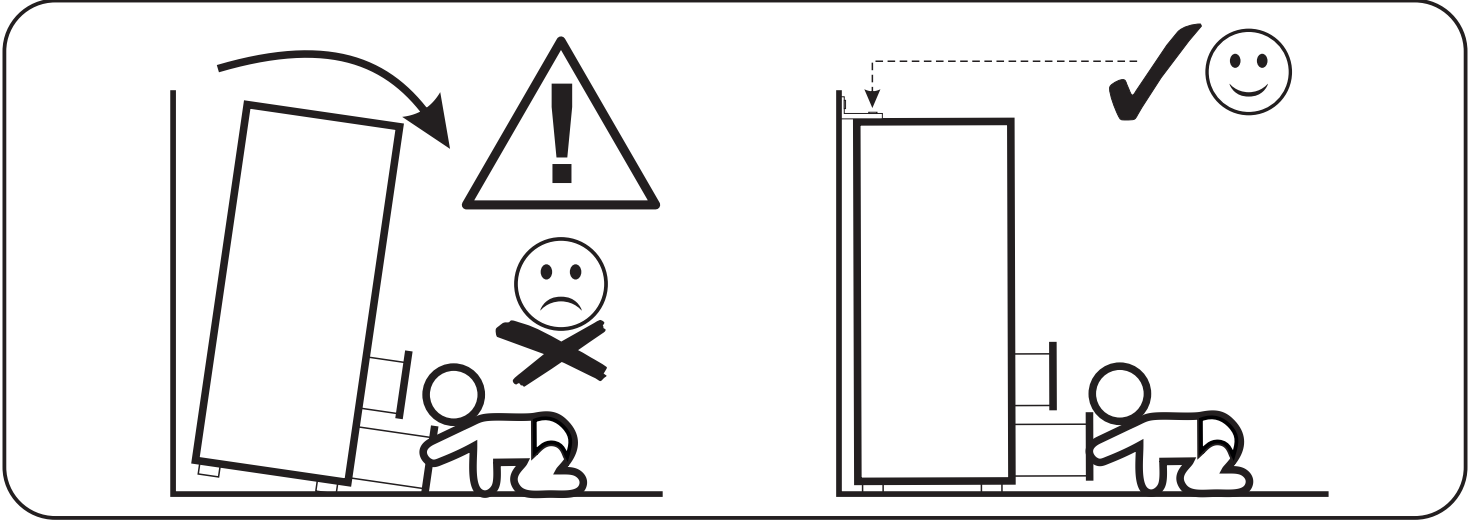
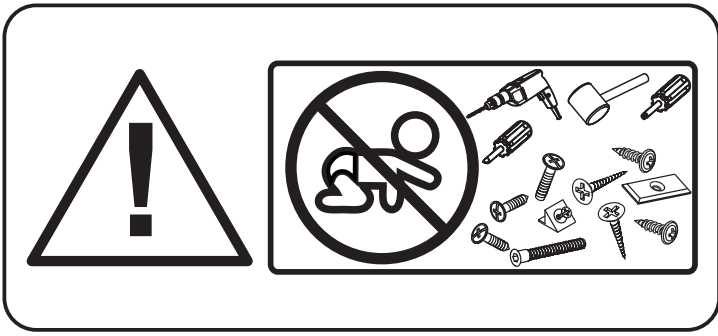
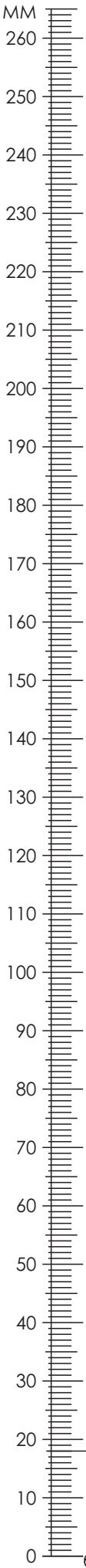





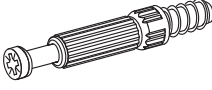

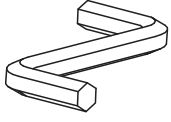
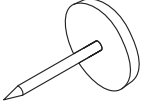
# PLIT03



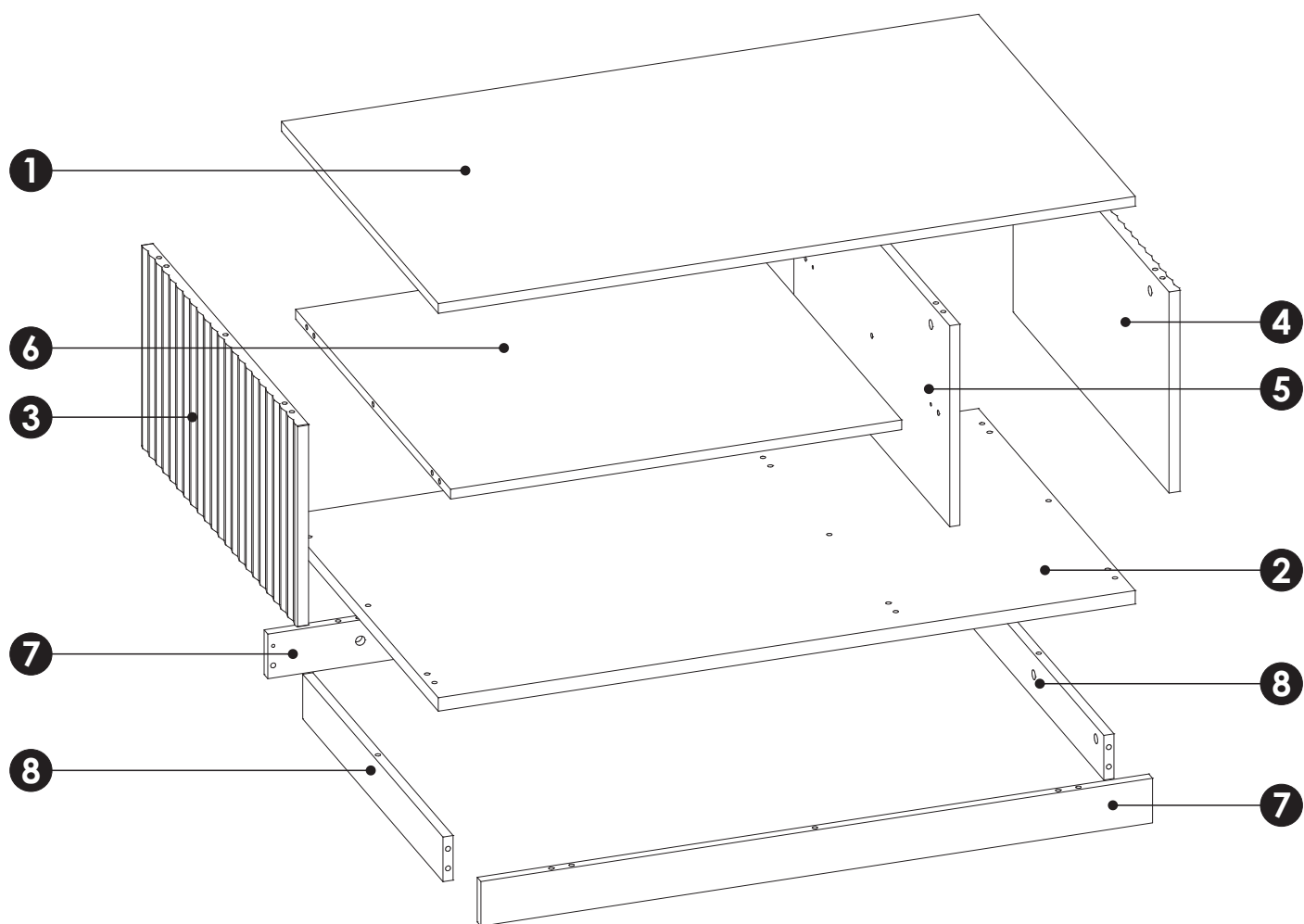
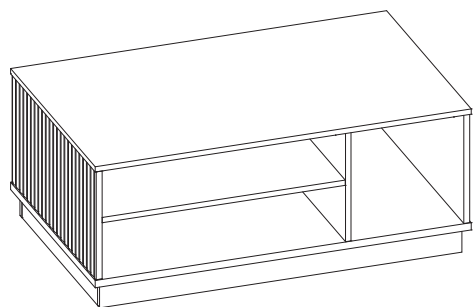


# PLIT03



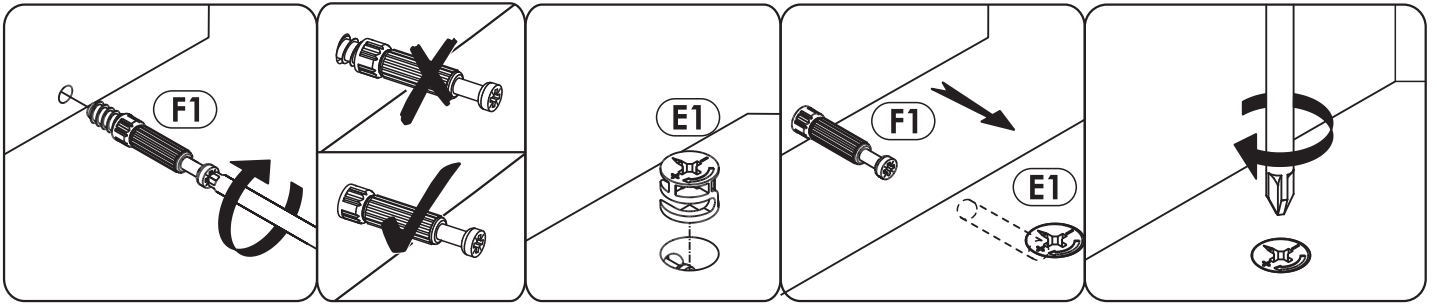
<b>A1</b> 8 x 35 mm x32 	<b>E0</b> Ø16 x10 	<b>E1</b> 15 x 12 mm x22 
<b>F1</b> 6 x 34 mm x22 	<b>G1</b> 7 x 50 mm x6 	<b>M</b> x1 
<b>O2</b> x8 		

# PLIT03

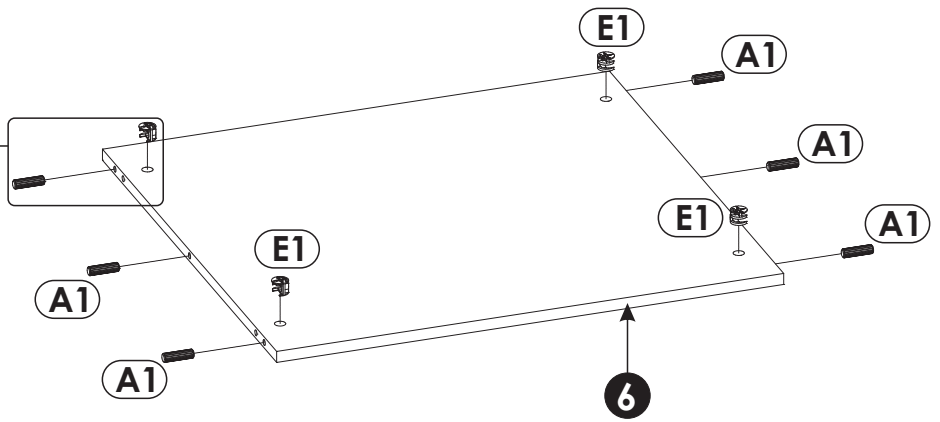
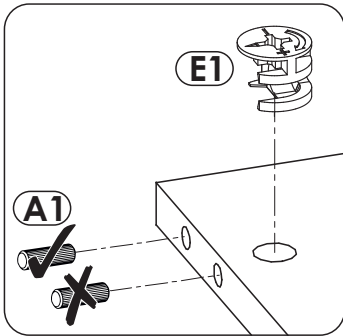
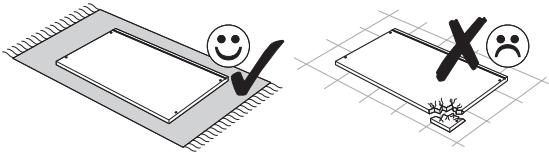


<b>1</b>	1100	680	16	x1	2/2
<b>2</b>	1100	680	22	x1	2/2
<b>3</b>	329	676	19	x1	1/2
<b>4</b>	329	676	19	x1	1/2

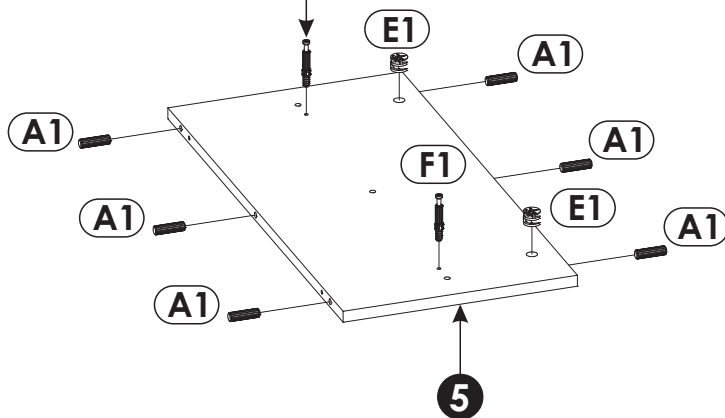
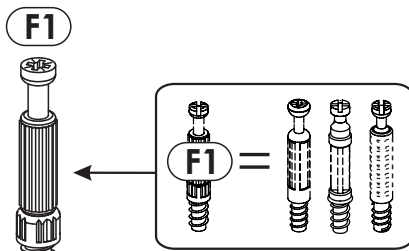
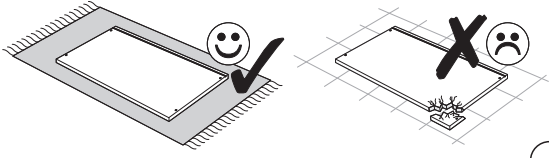
<b>5</b>	329	676	16	x1	1/2
<b>6</b>	712	672	16	x1	1/2
<b>7</b>	1060	73	16	x2	2/2
<b>8</b>	608	73	16	x2	1/2



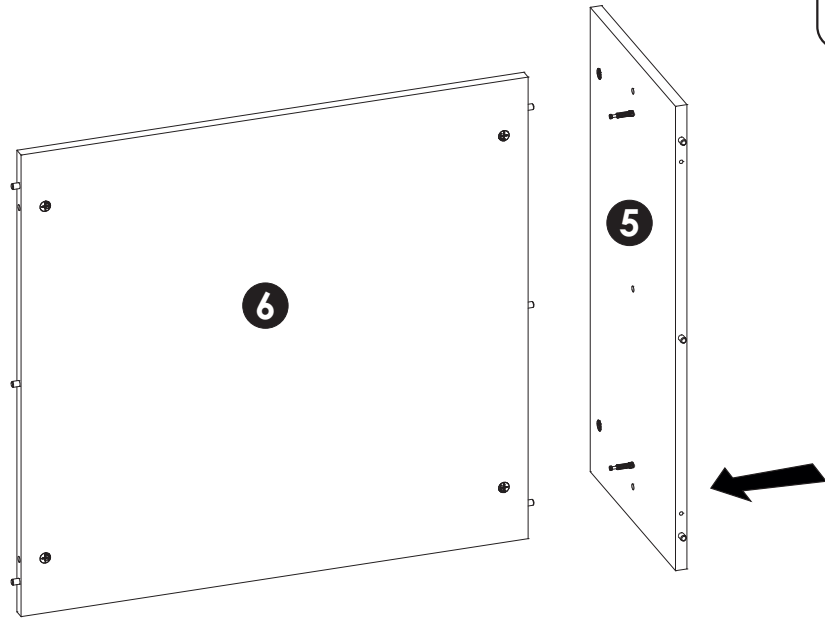
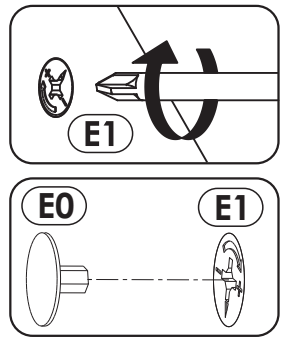
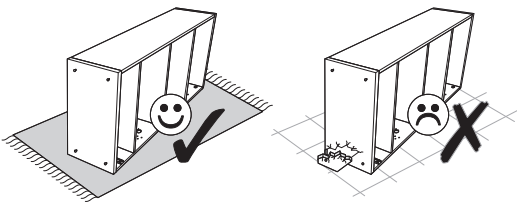
1 ▶



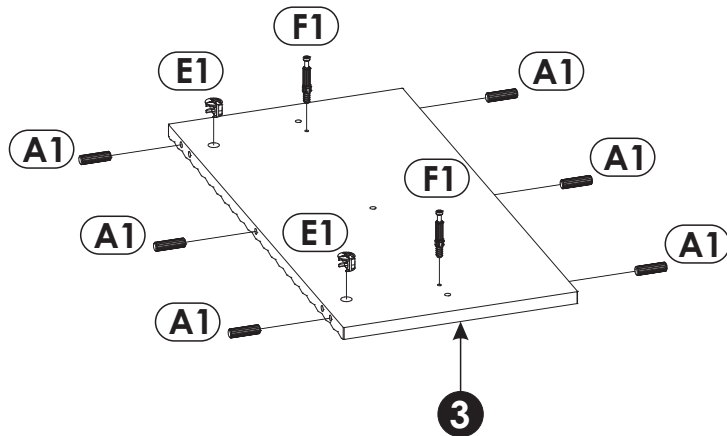
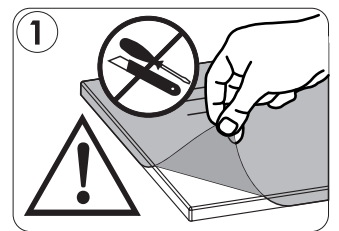
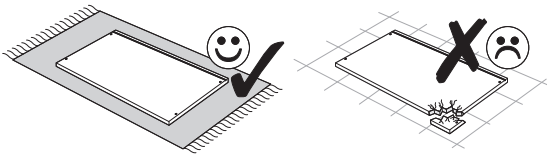
2 ▶



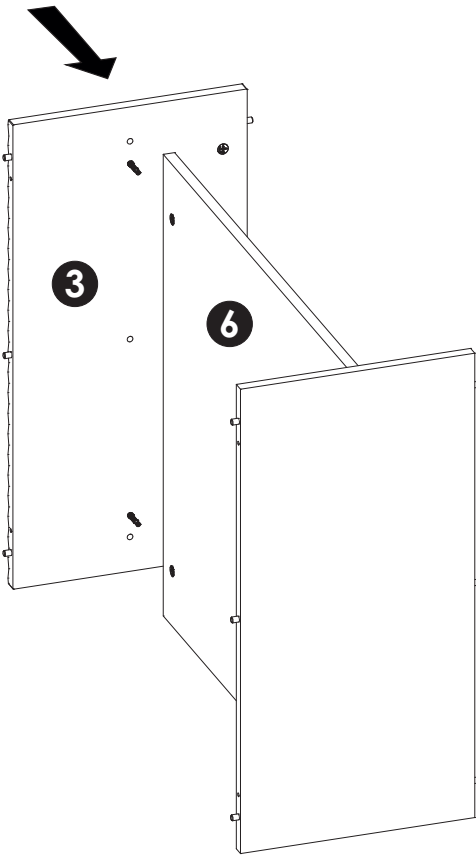
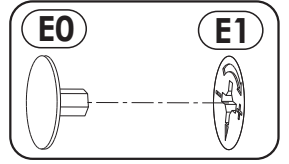
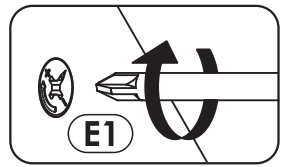
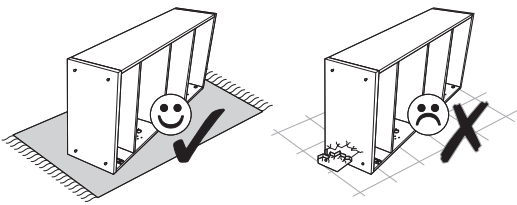
3 ▶



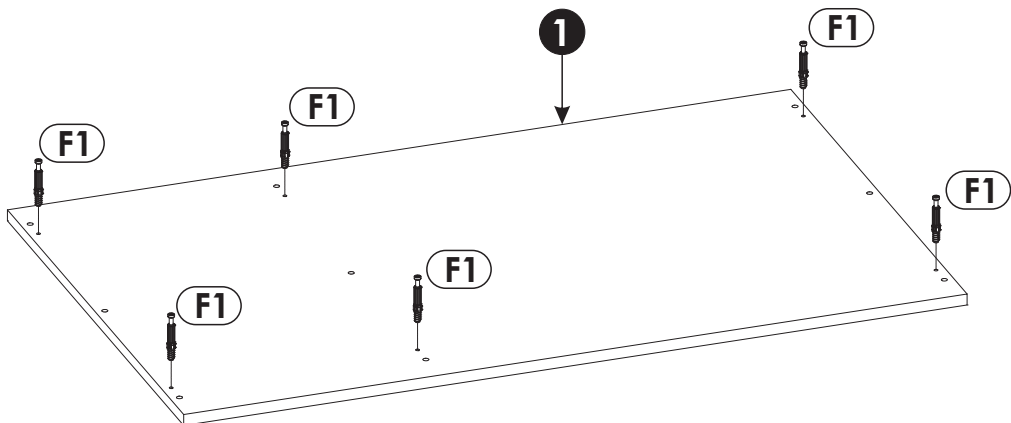
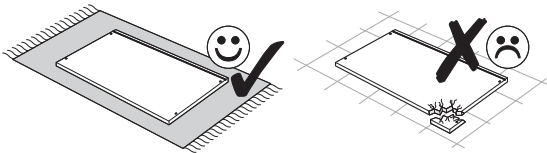
4 ▶



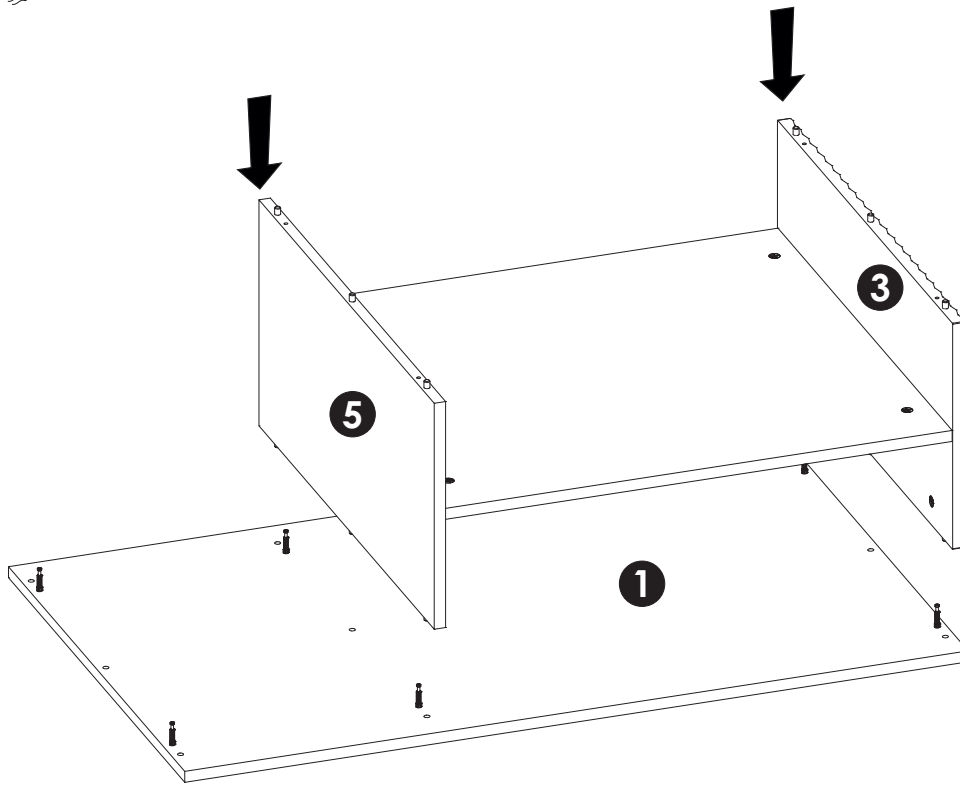
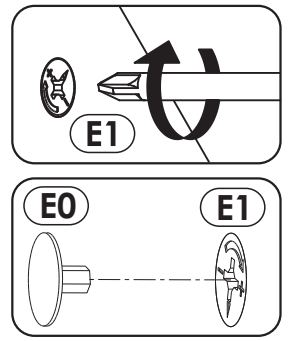
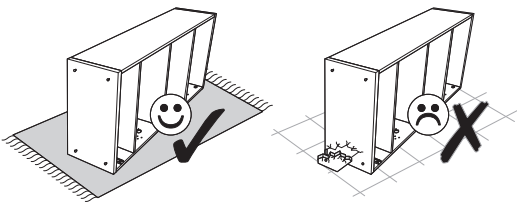
5 ▶



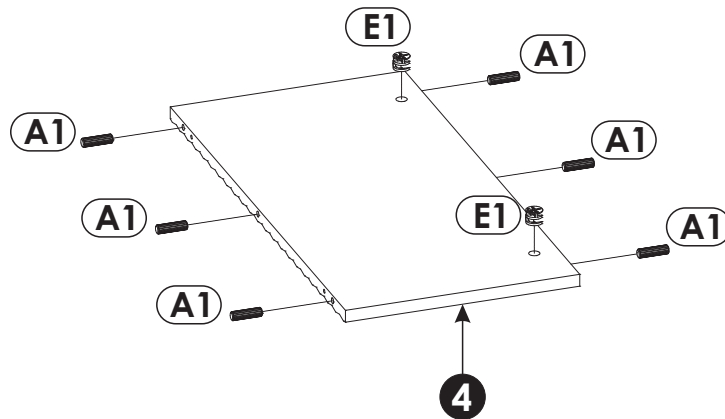
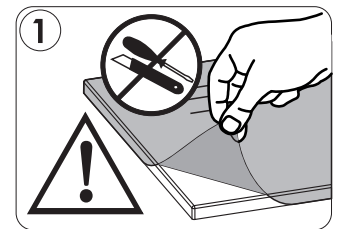
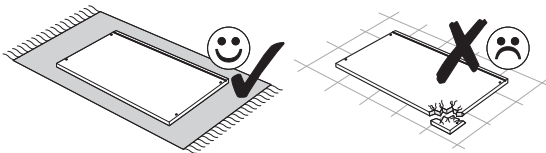
6 ▶



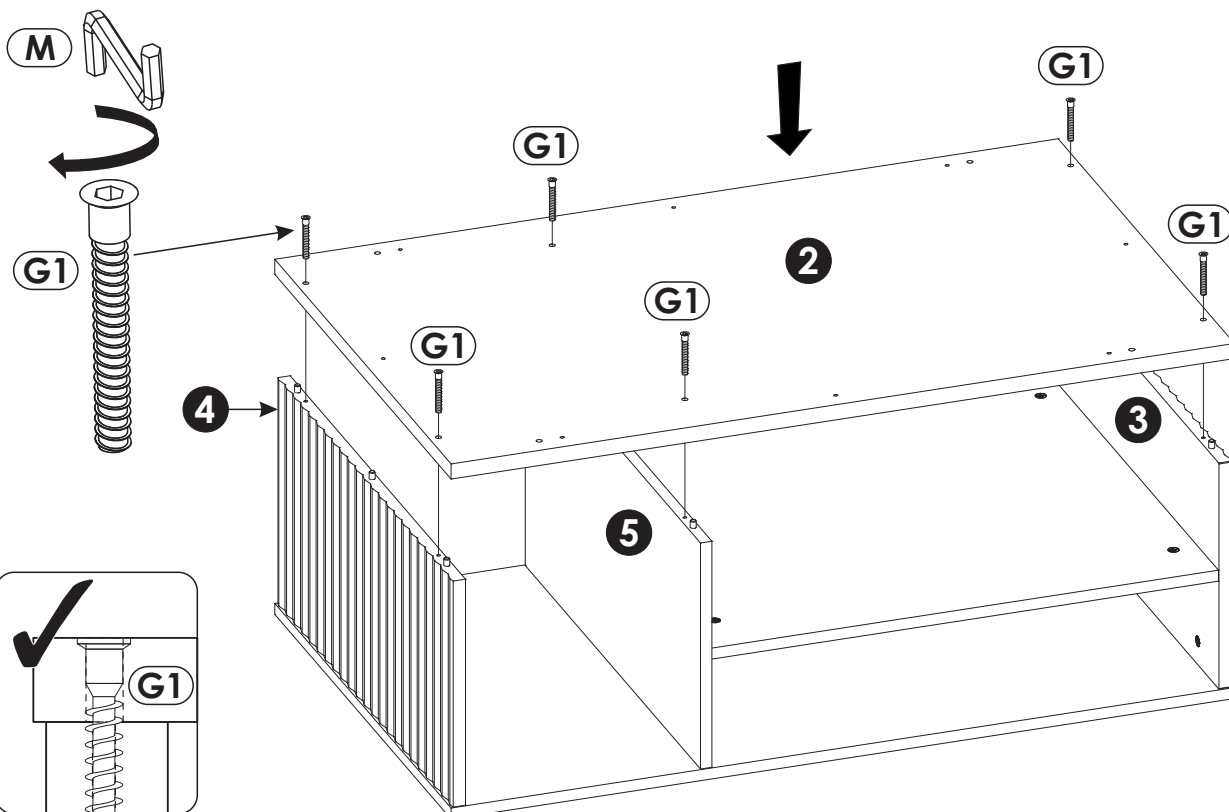
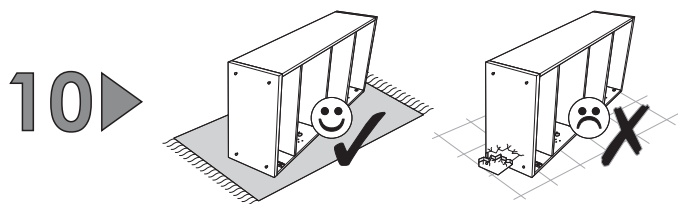
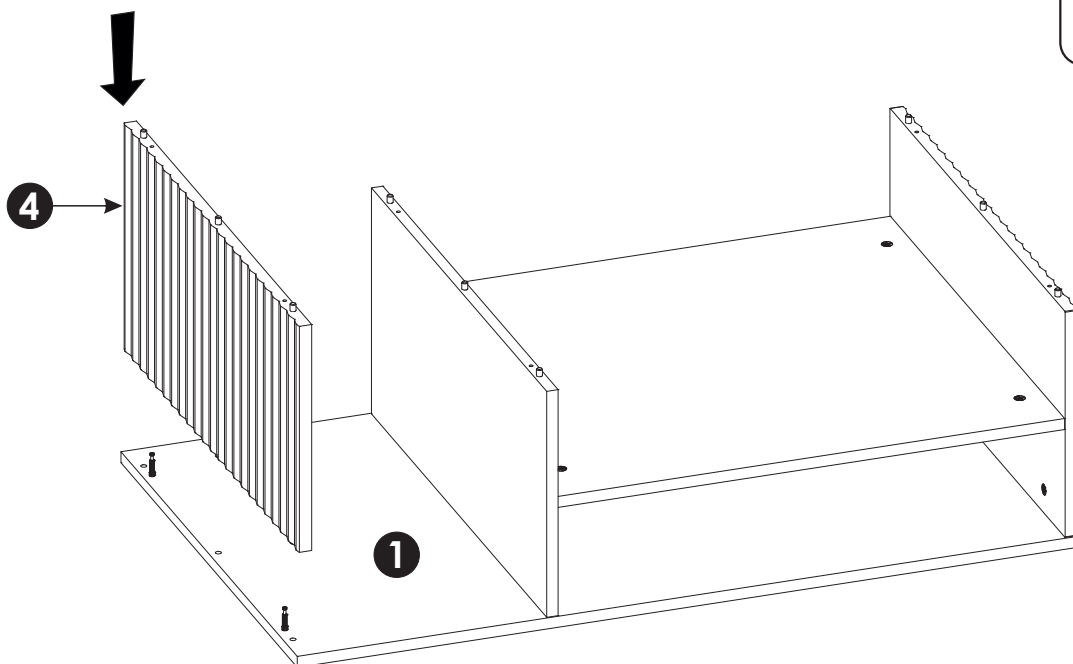
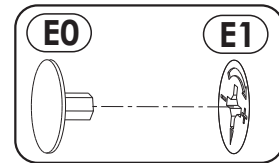
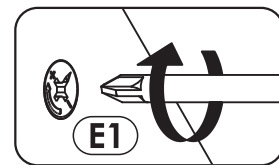
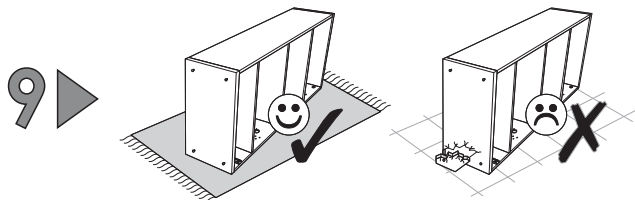
7 ▶



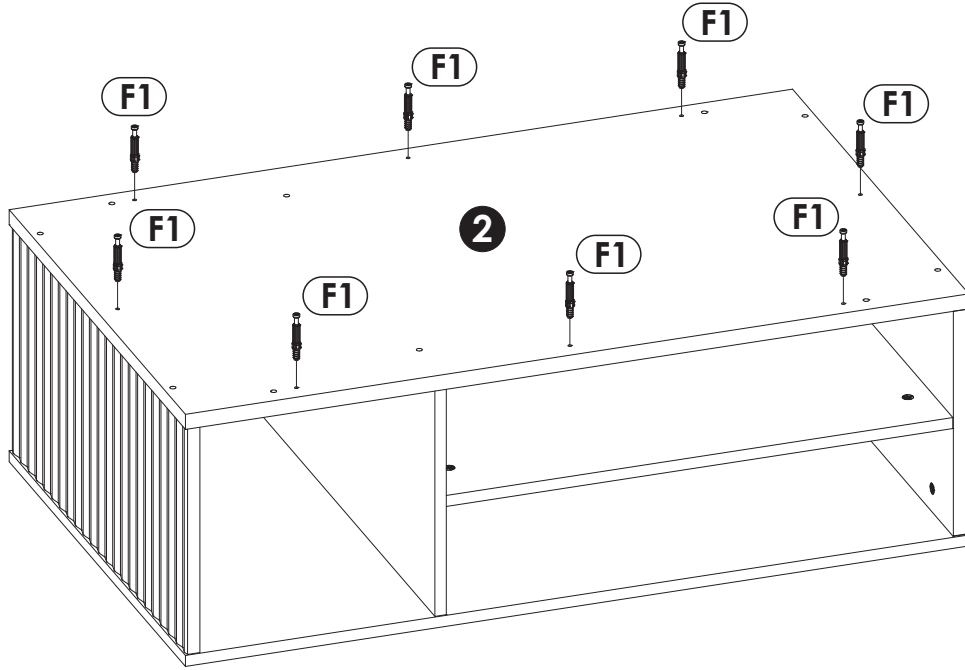
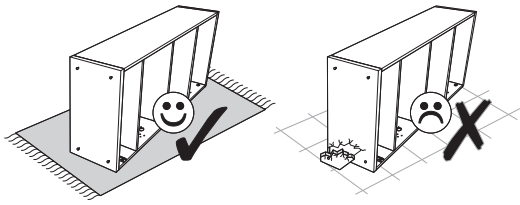
8 ▶



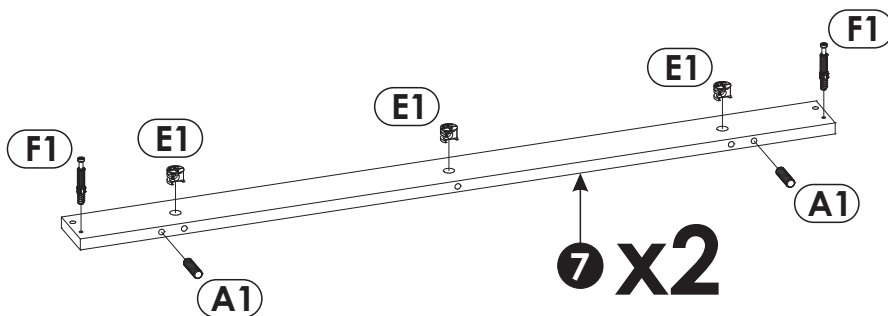
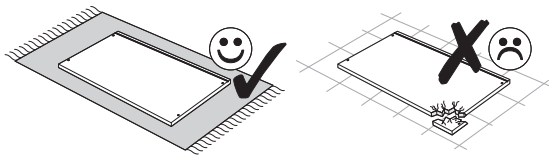




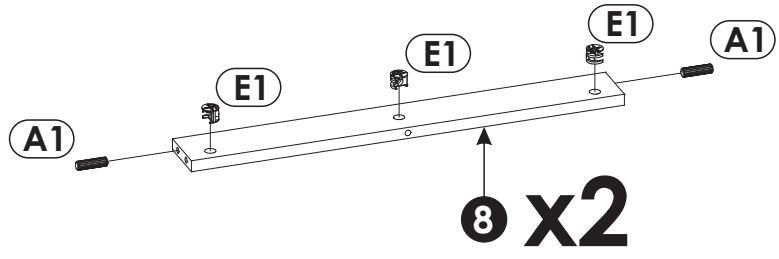
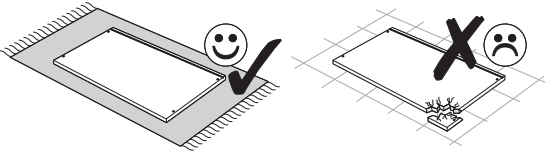
11 ▶



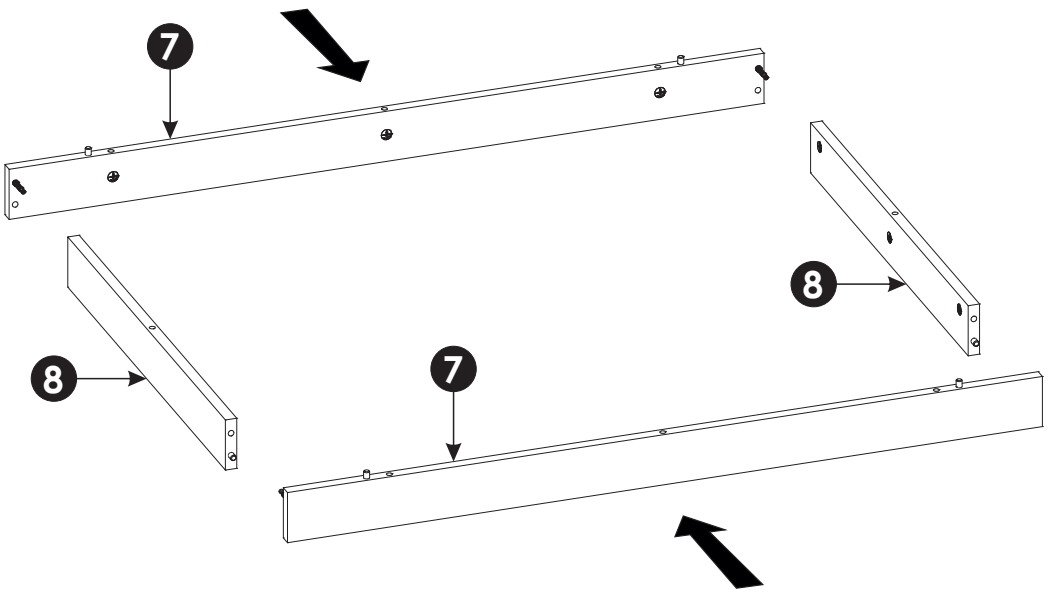
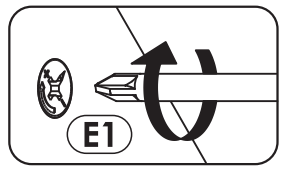
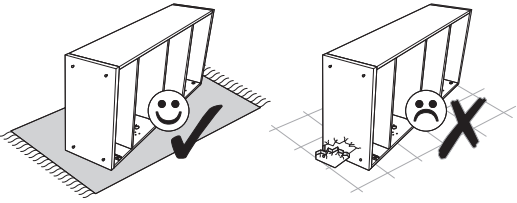
12 ▶



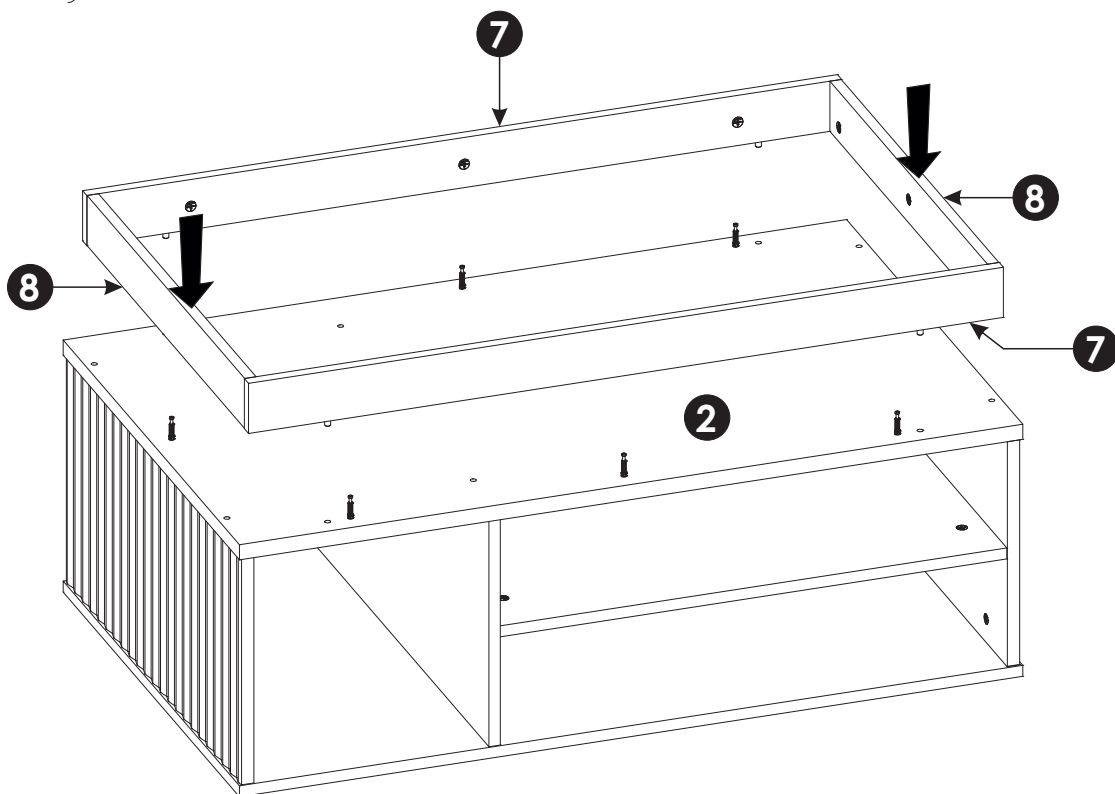
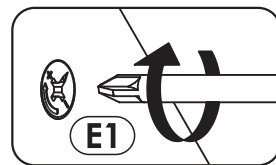
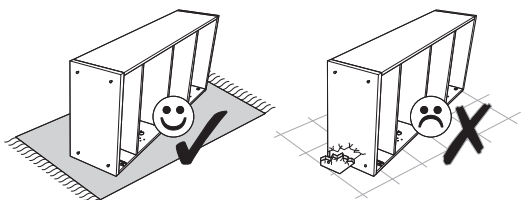
13▶



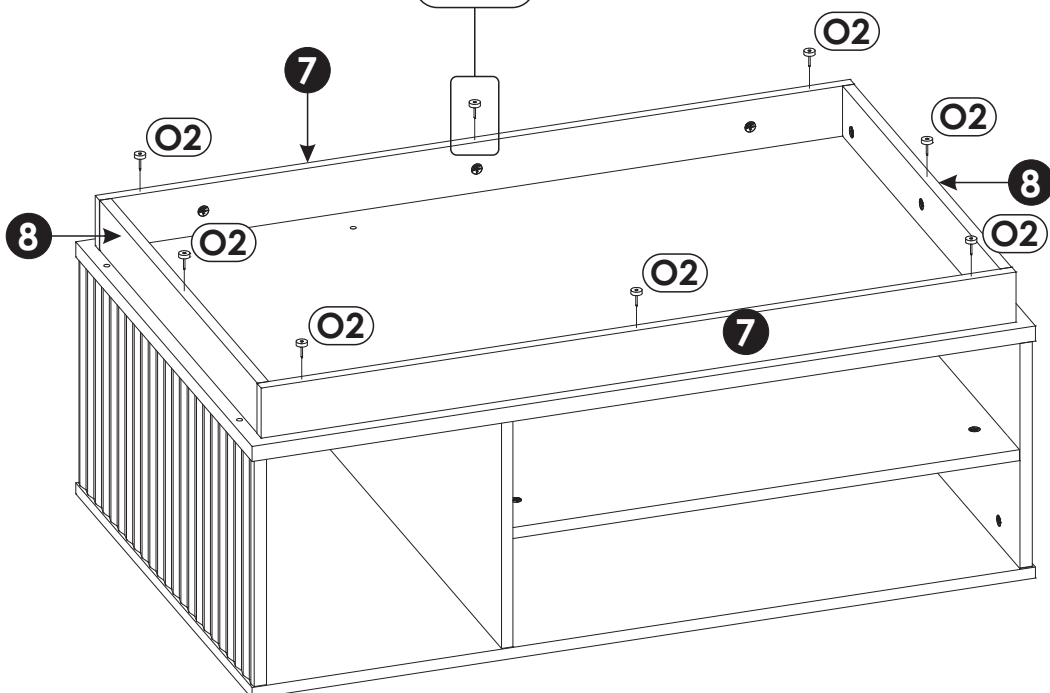
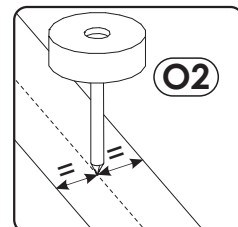
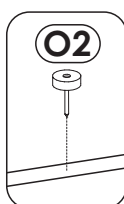
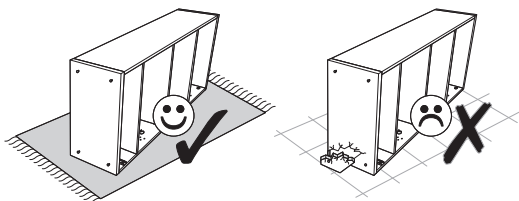
14▶



15 ▶



16 ▶



17▶

