

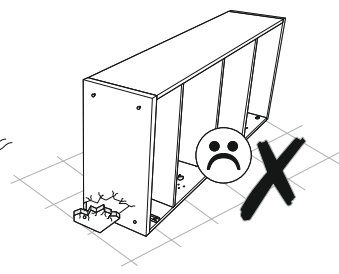
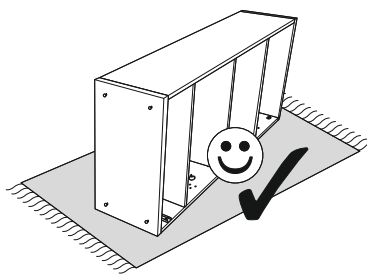
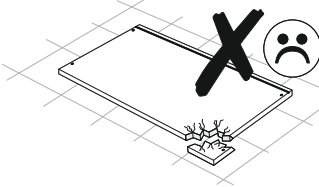
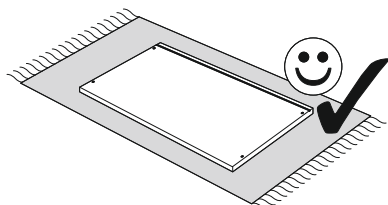
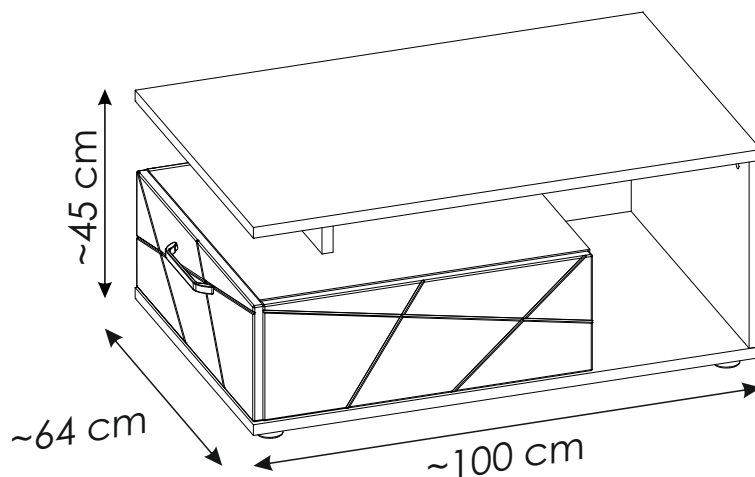
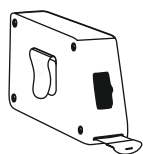
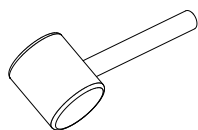
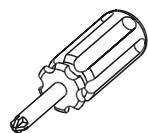
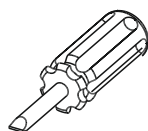
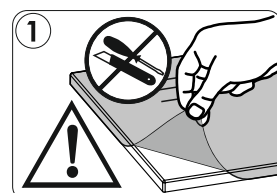
VENTO1

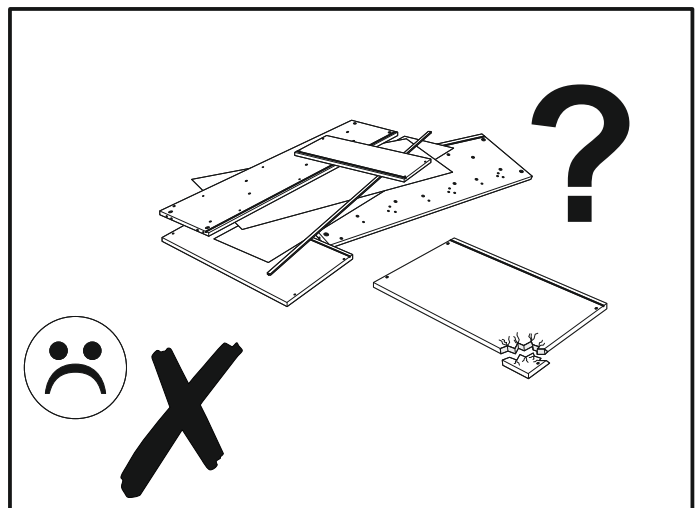
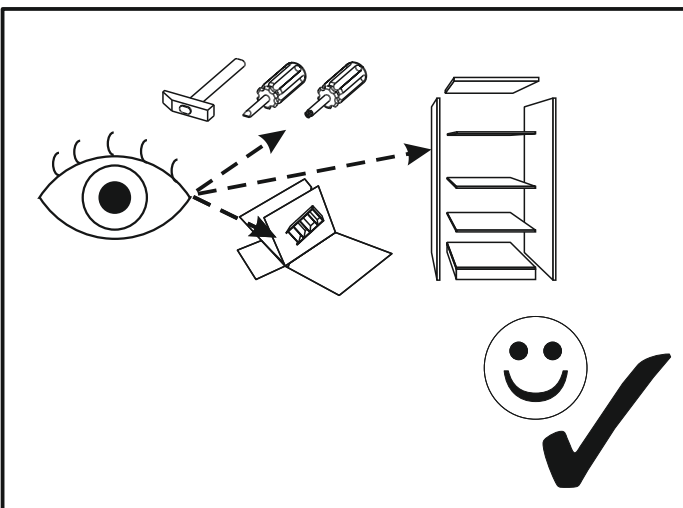
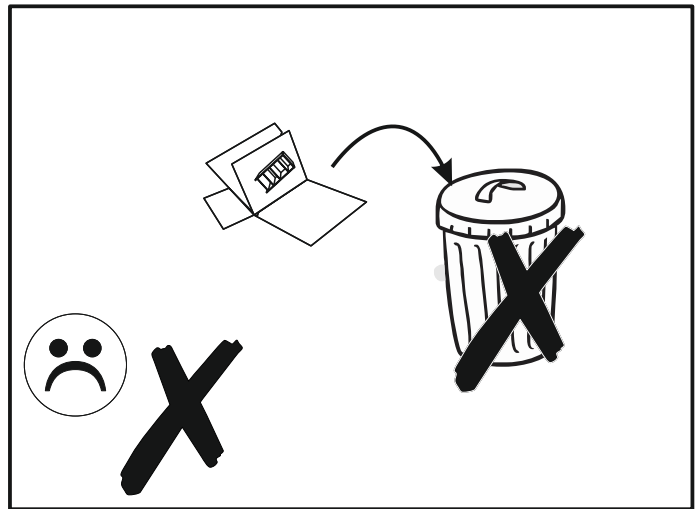


60 MIN




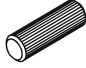



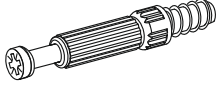

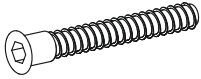




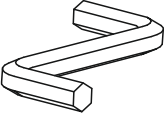
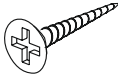
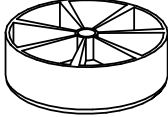
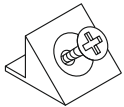
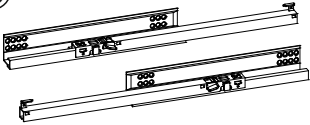
MONTÁŽNÍ/MONTÁŽNY NÁVOD

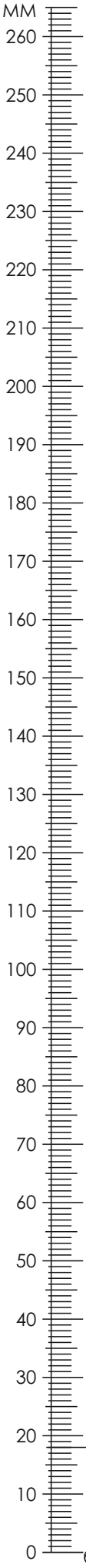




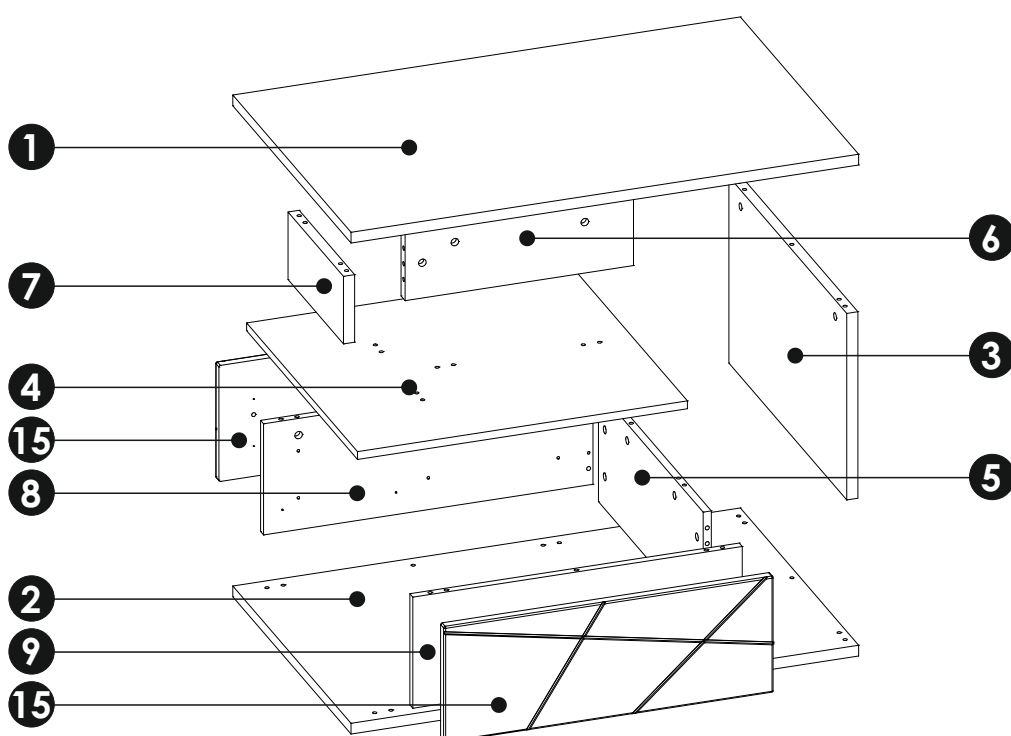
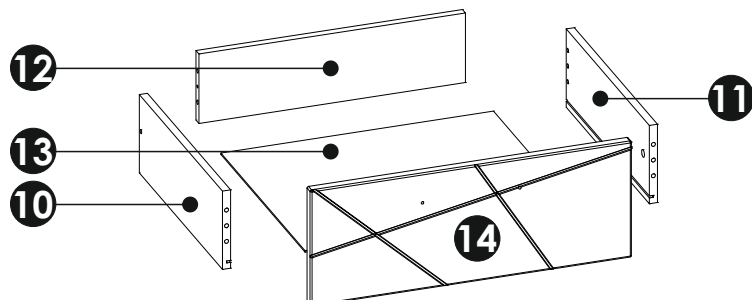
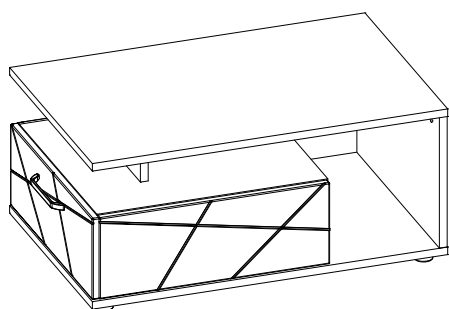
VENTO1

MM

A0 8 x 24 mm x4 	A1 8 x 35 mm x44 	C2 5 x 13 mm x4 
E0 x9 	E1 15 x 12 mm x19 	F1 6 x 34 mm x19 
G1 7 x 50 mm x6 	G2 7 x 60 mm x8 	H1 L-209 mm x1 
I10 3,5 x 22 mm x5 	J2 4 x 25mm x12 	K5 M4 x 25mm x2 
M x1 	N1 3 X 16mm x5 	O1 x5 
R4 x1 	T10 L-460 mm x1 	

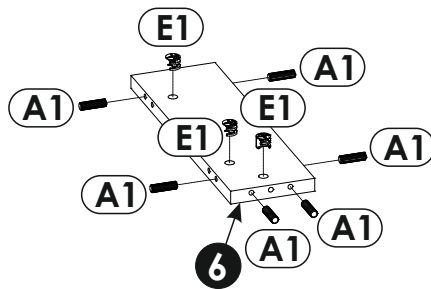
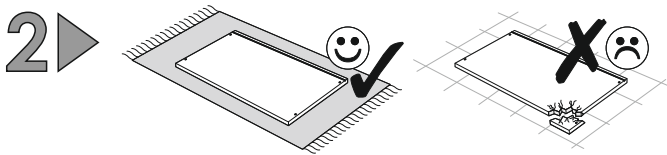
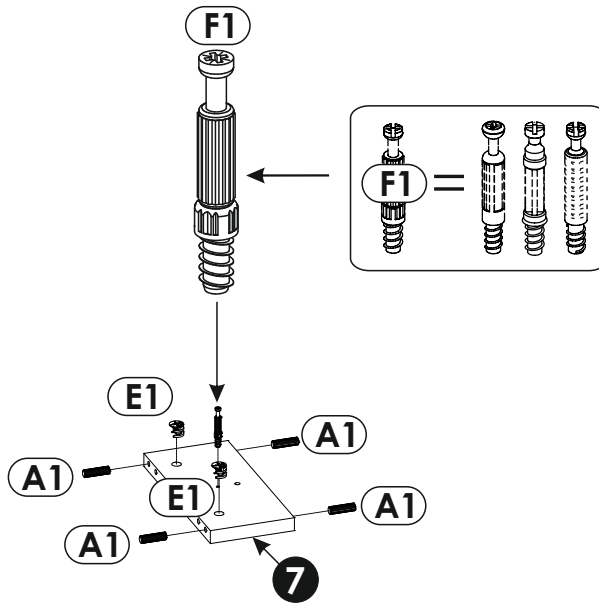
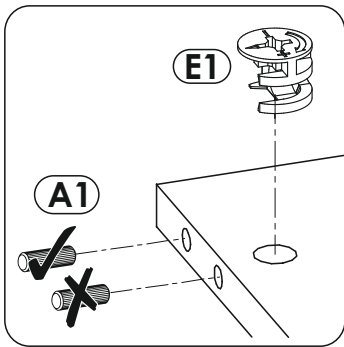
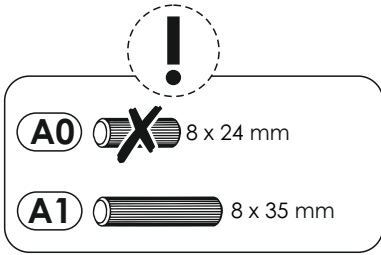
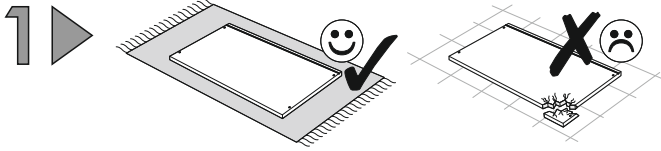
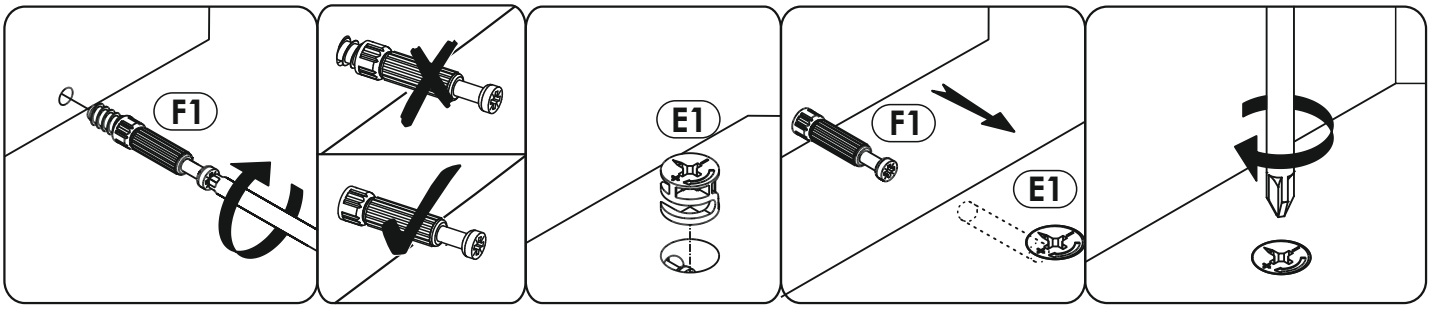


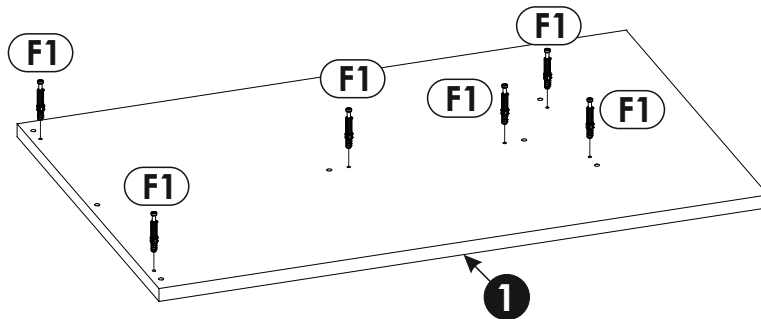
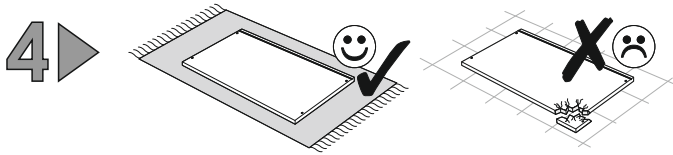
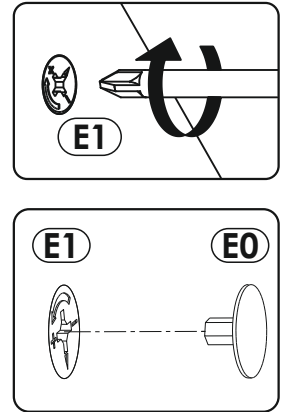
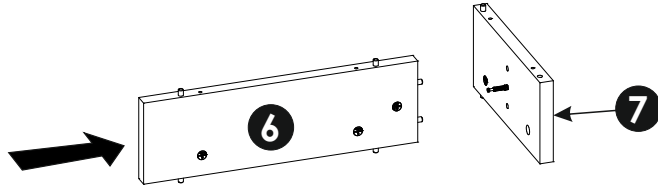
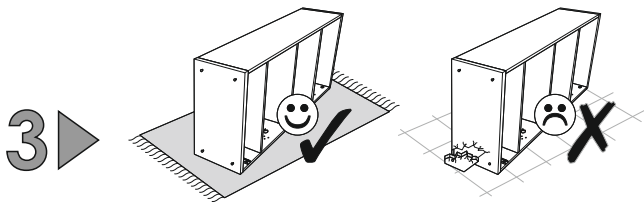
VENTO1



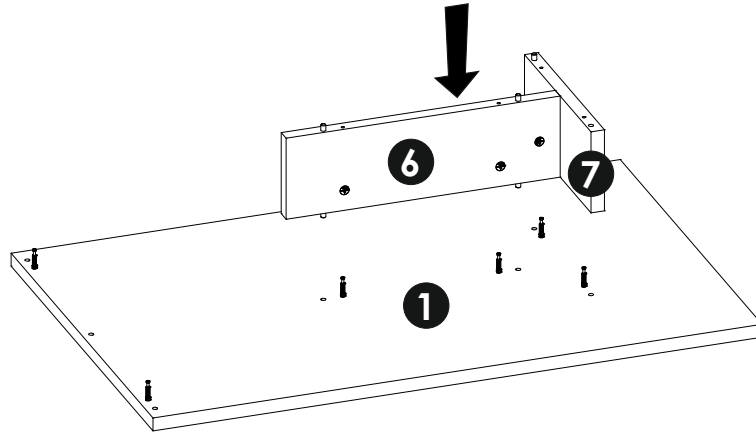
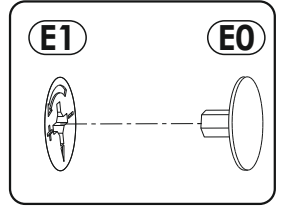
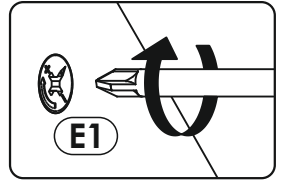
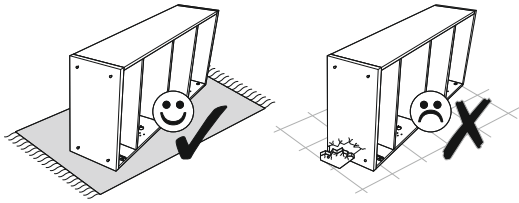
1	1000	640	22	x1	2/2
2	1000	640	22	x1	2/2
3	381	638	22	x1	2/2
4	650	600	16	x1	1/2
5	227	567	16	x1	1/2
6	138	450	22	x1	2/2
7	138	300	22	x1	2/2
8	227	649	16	x1	1/2

9	227	649	16	x1	1/2
10	450	160	16	x1	1/2
11	450	160	16	x1	1/2
12	525	142	16	x1	1/2
13	537	455	3	x1	1/2
14	633	237	19	x1	1/2
15	649	237	19	x2	1/2

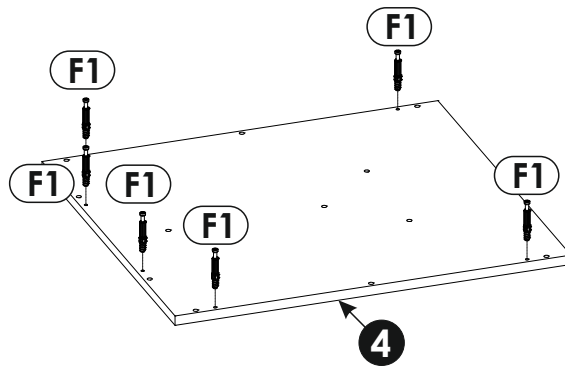
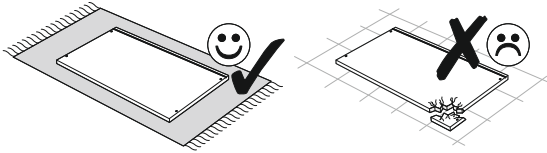


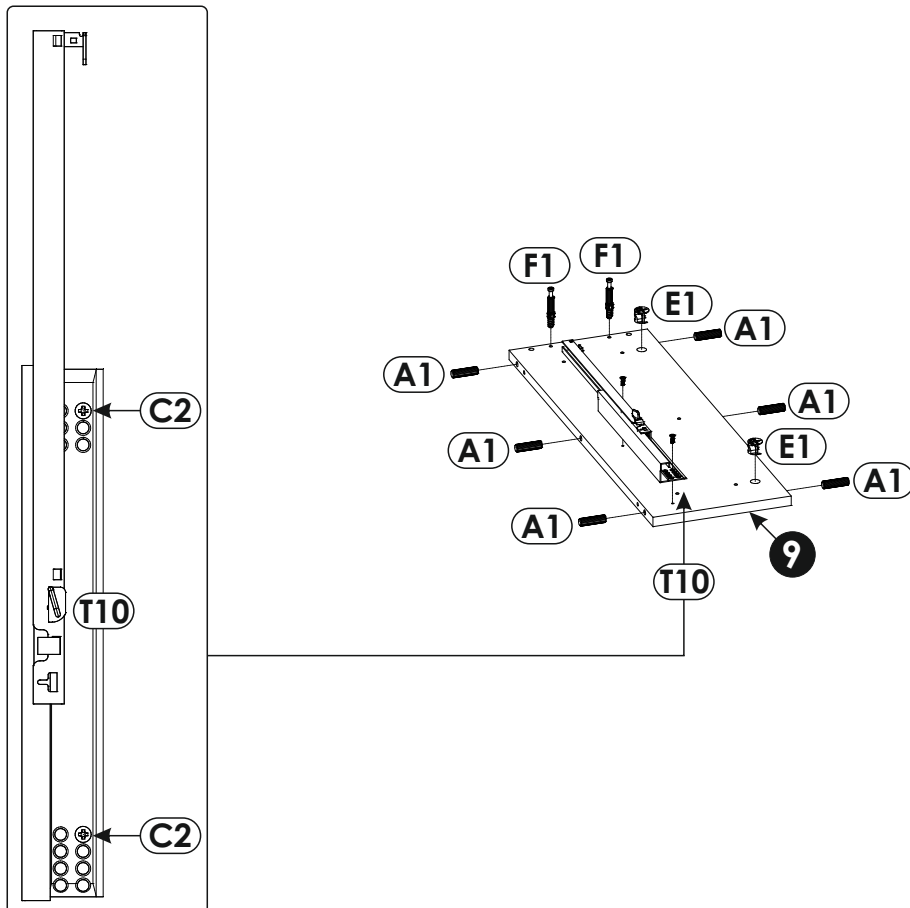
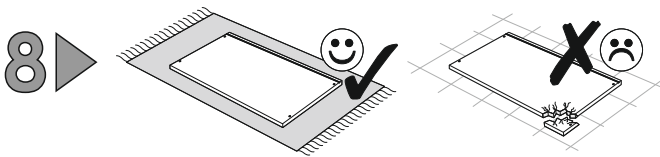
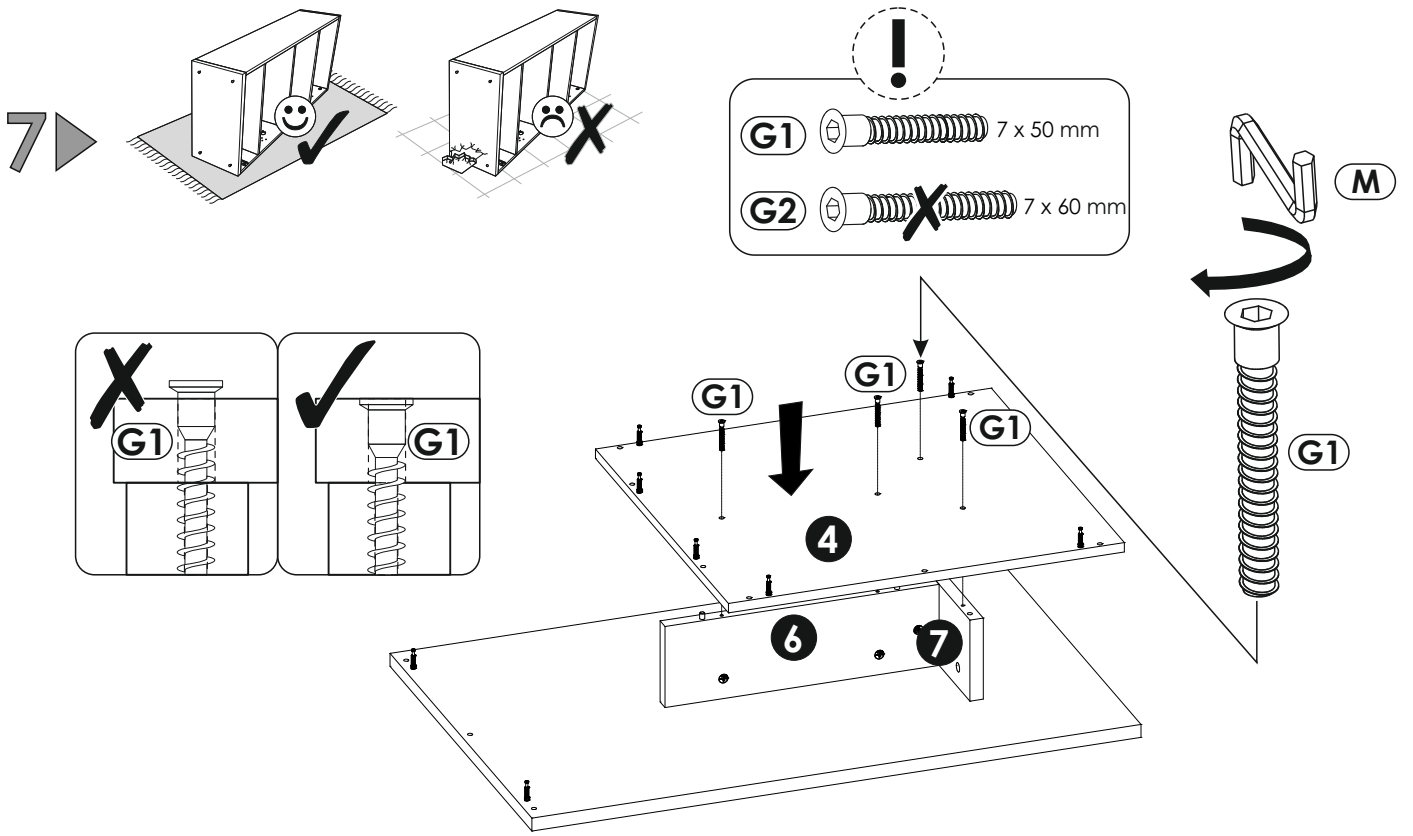


5 ▶

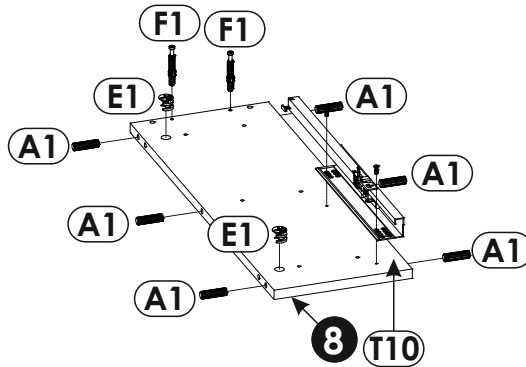
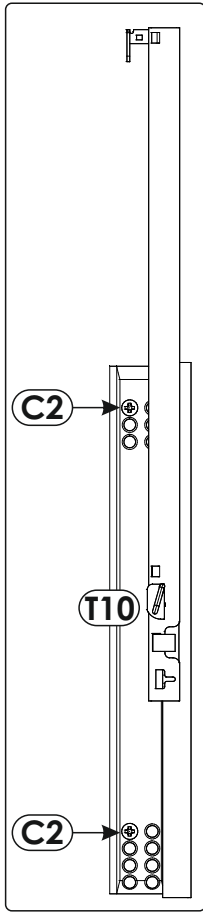
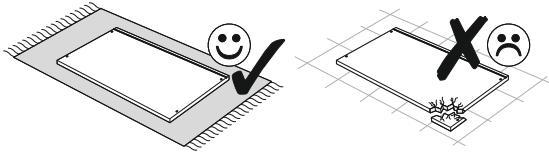


6 ▶

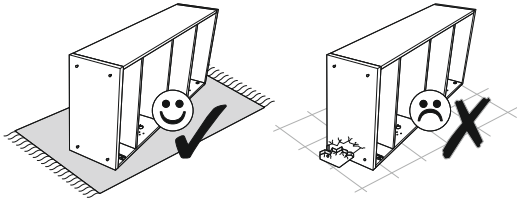




9 ▶

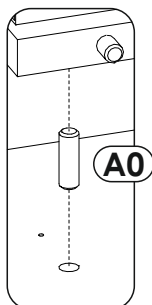
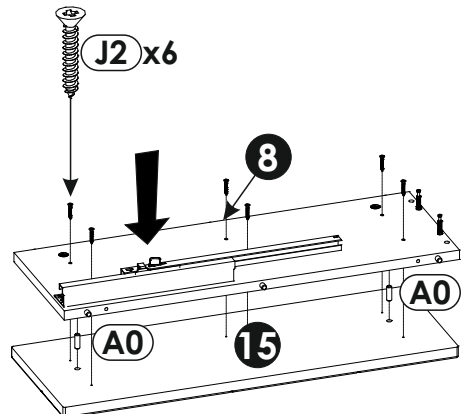
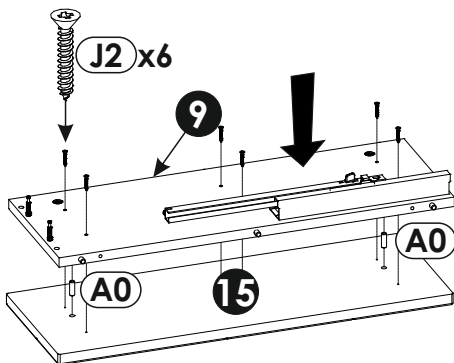


10 ▶

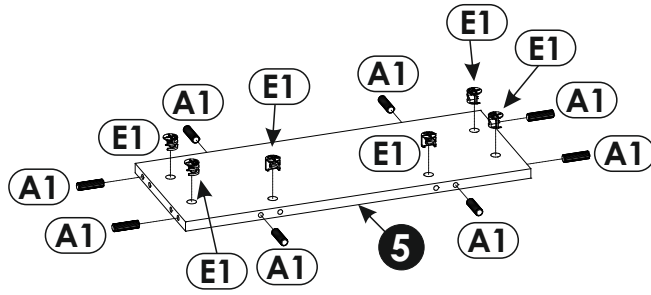
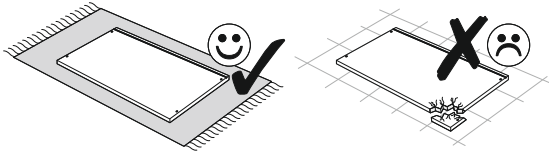


A0  8 x 24 mm

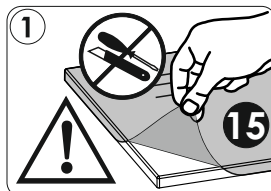
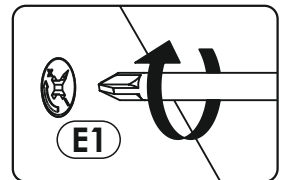
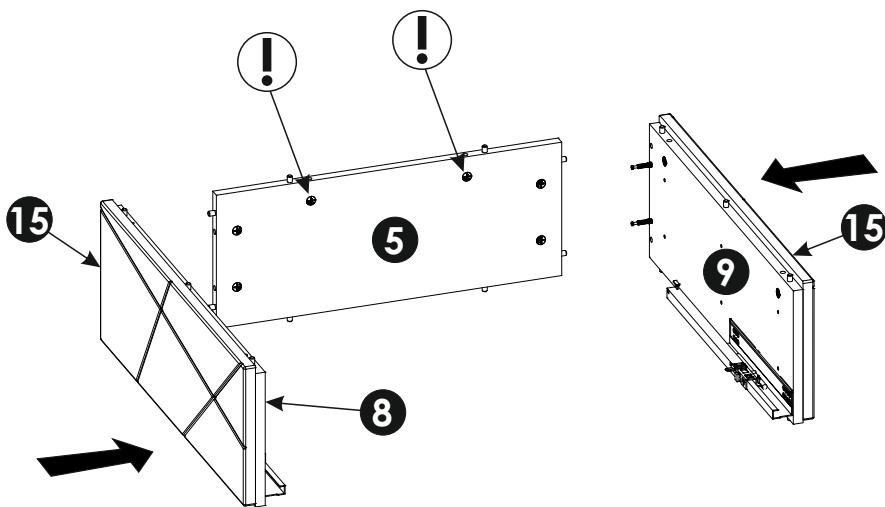
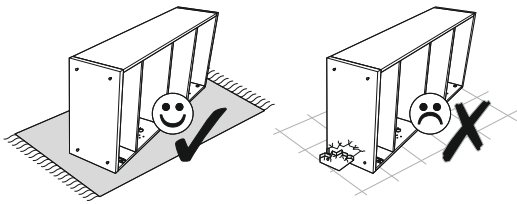
A1  8 x 35 mm



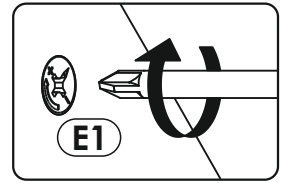
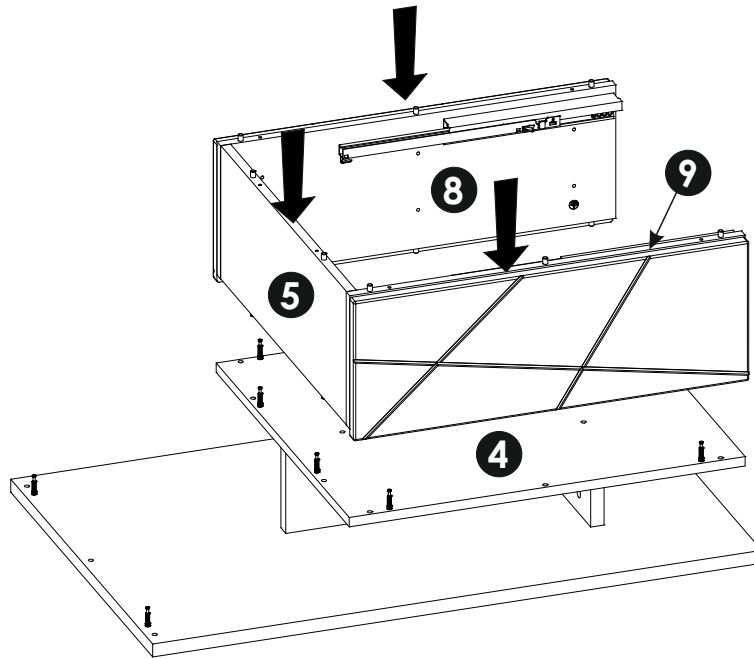
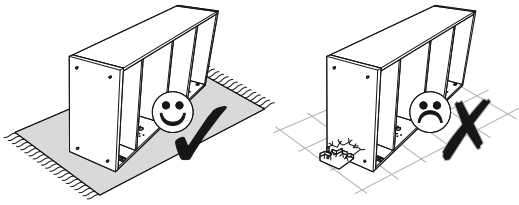
11 ▶



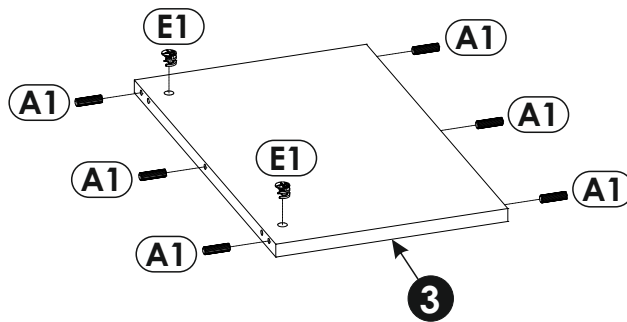
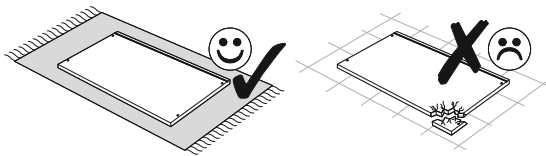
12 ▶



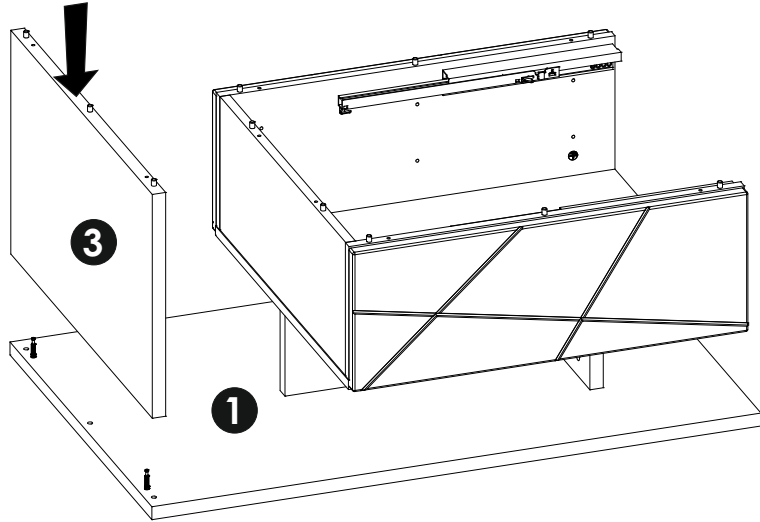
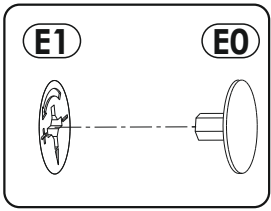
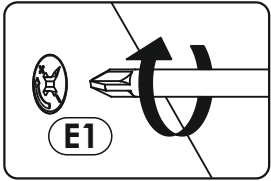
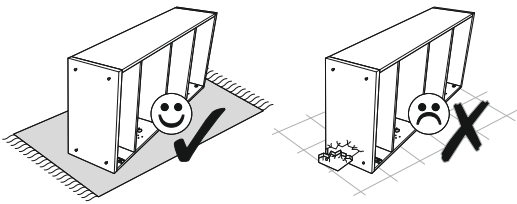
13▶



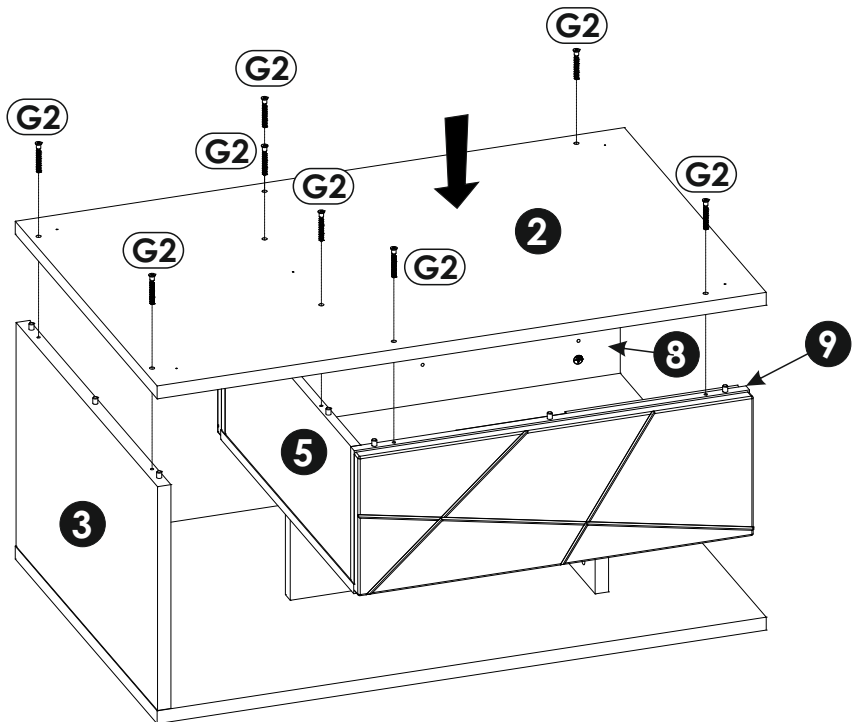
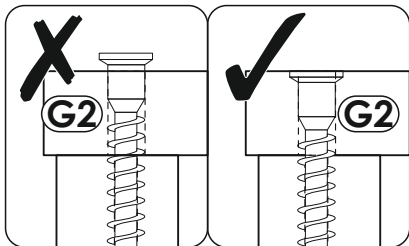
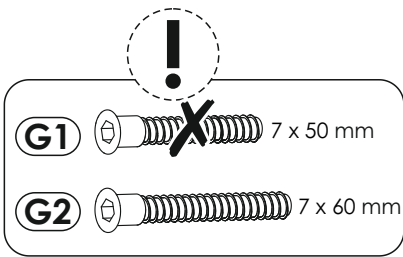
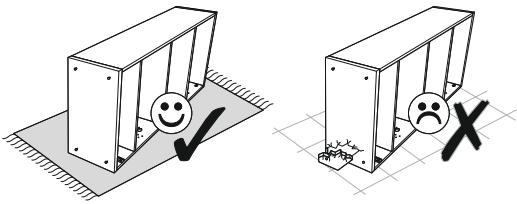
14▶



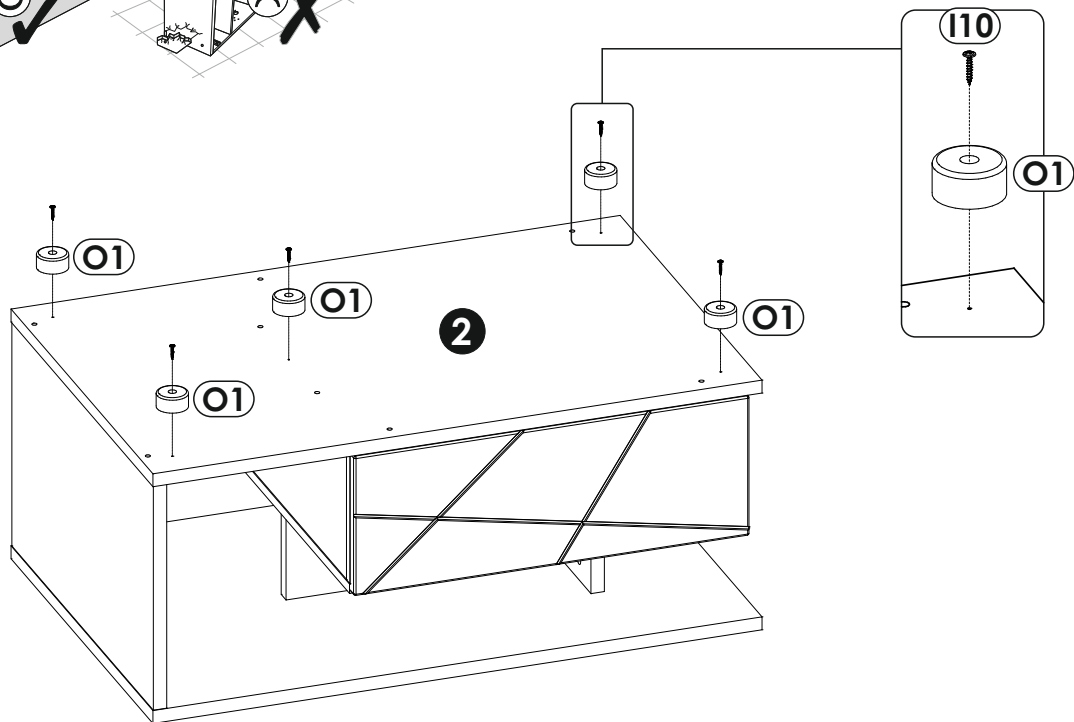
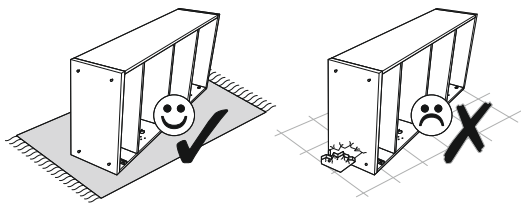
15 ▶



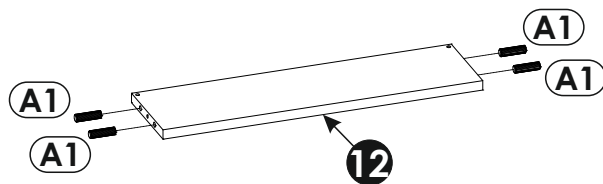
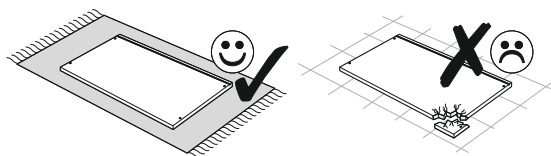
16 ▶



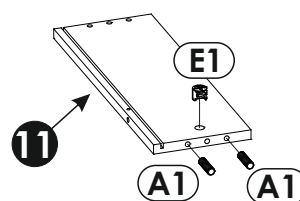
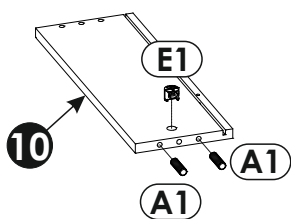
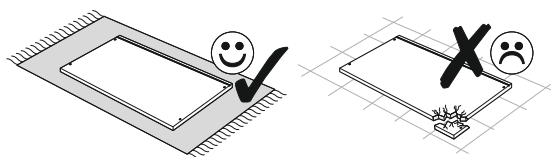
17 ▶



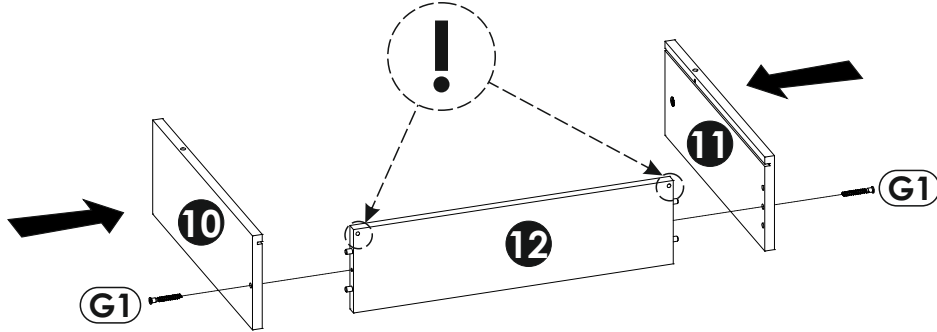
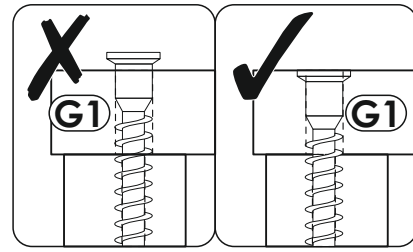
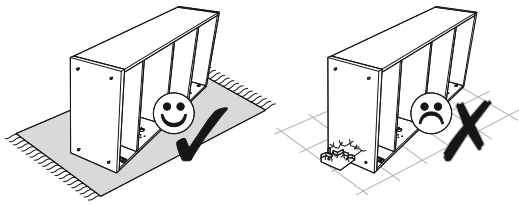
18 ▶



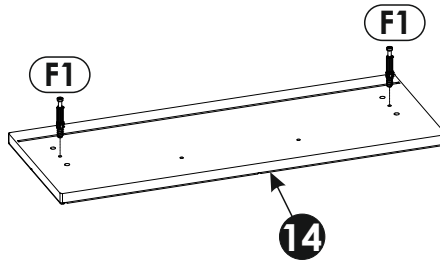
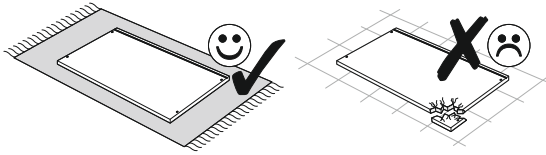
19 ▶



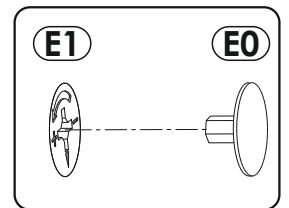
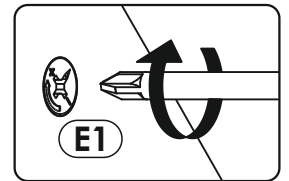
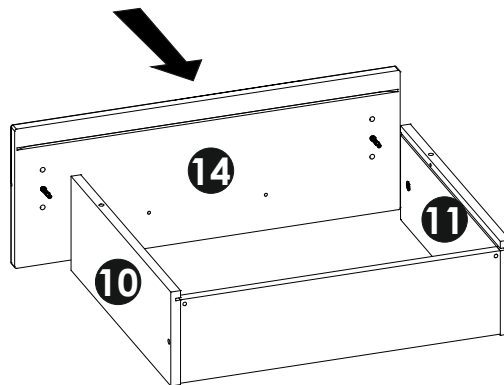
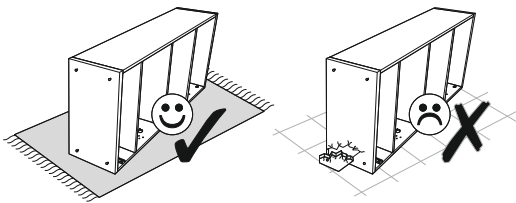
20 ▶



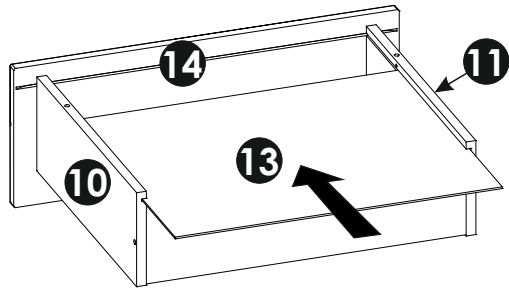
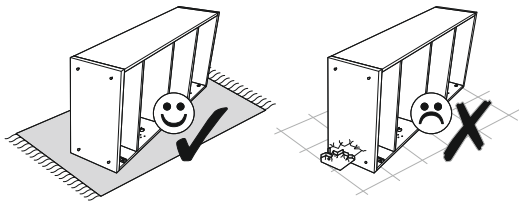
21 ▶



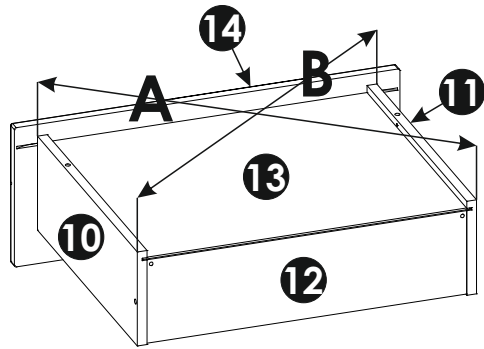
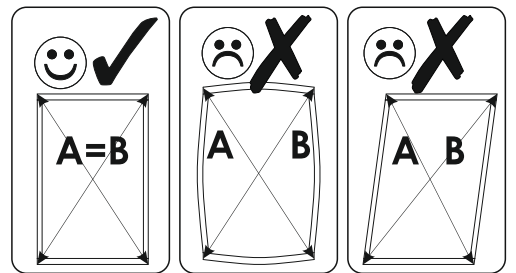
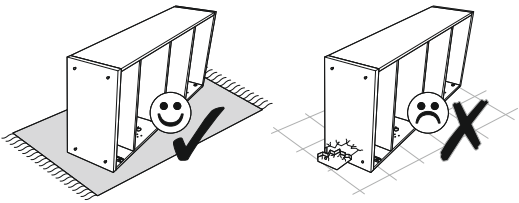
22 ▶



23 ▶

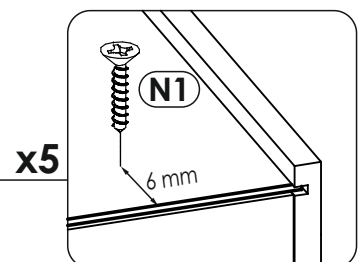
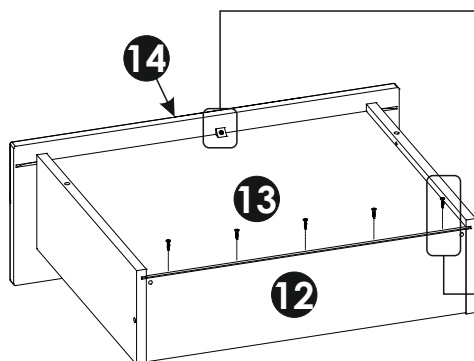
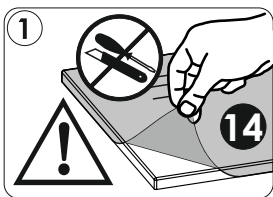
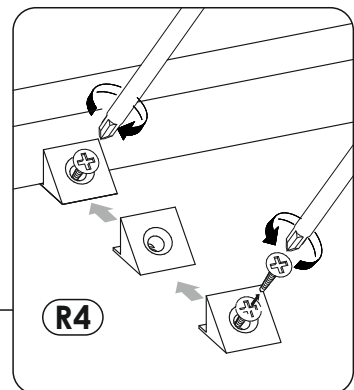
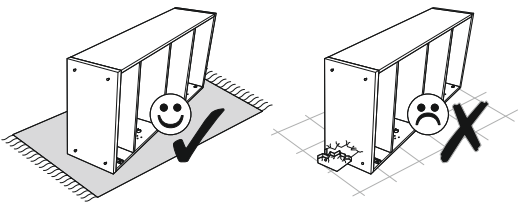


24 ▶

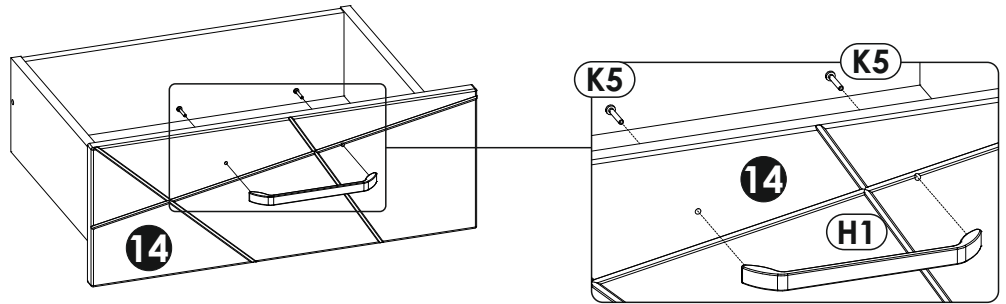
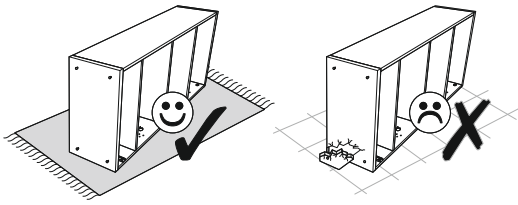


A=B

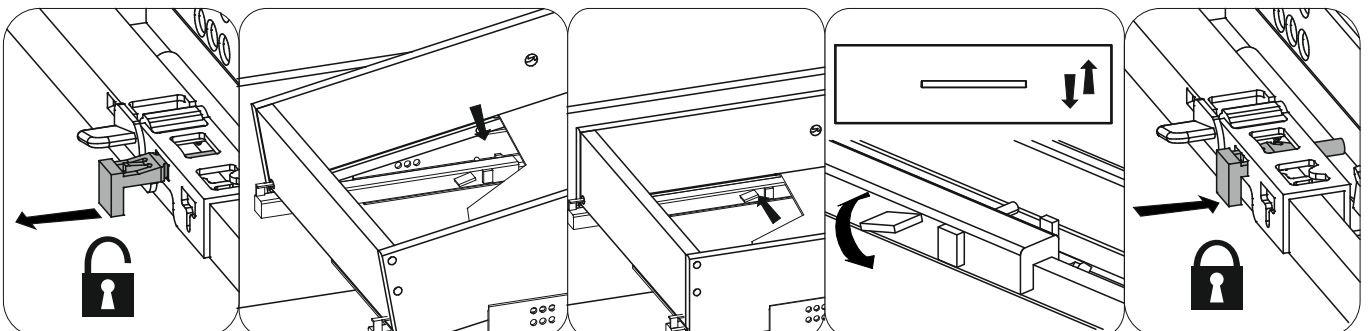
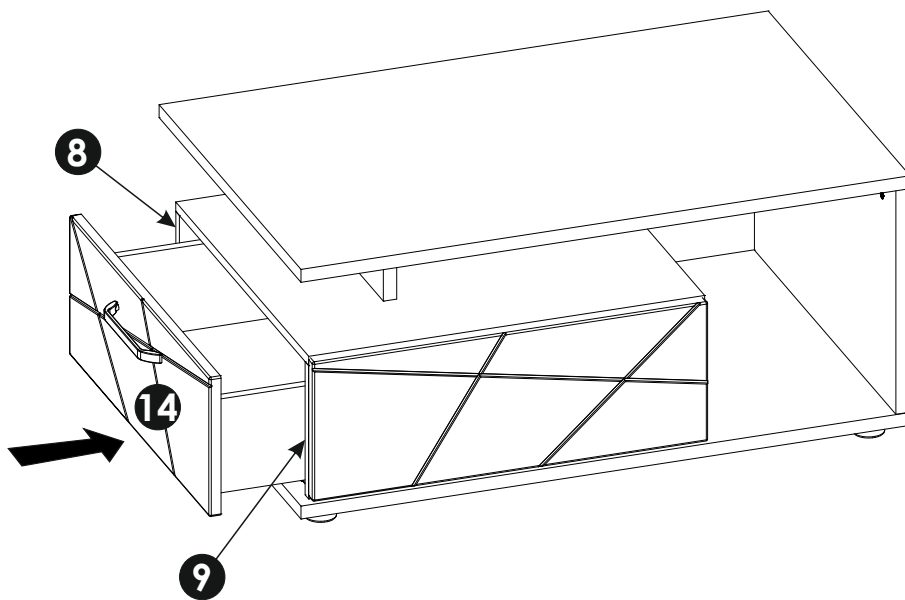
25 ▶



26 ▶



27 ▶



28▶



max
15kg

max
10kg

max
3kg

max
10kg

