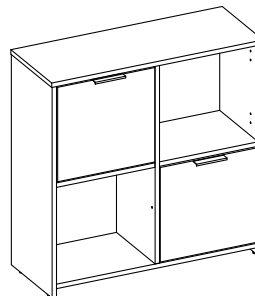


PEPETO 2T



Montageanleitung / Notice de Montage / Assembling Instruction

ART. NR: 17 203 400
EAN: 40 10 340 72 34 04

ORDER : -----

DE: Wichtige Montage – Tipps hier zum herunterladen:

EN: Important assembling suggestions download:

FR: Conseils de montage importants à télécharger ici :

BG: Важни съвети за сглобяване, които да изтеглите от тук:

CZ: Důležité montážní typy ke stažení zde:

EE: Olulised kokkupanemisetpanekute allalaadimine:

DK: Vigtige montage tips til at downloade:

ES: Descarga de sugerencias de montaje importantes:

FI: Tärkeät kokoamisedotukset ladataan:

GR: Λήψη σημαντικών προτάσεων συναρμολόγησης:

HR: Preuzimanje važnih prijedloga za sastavljanje:

HU: Fontos összeszerelési javaslatok letöltése:

IT: Download importanti suggerimenti di montaggio:

LT: Svarbūs surinkimo pasiūlymai atsisiųsti:

LU: Wichtig Versammlungsvirschléi eroflueden:

LV: Svarīgu montāžas ieteikumu lejupielāde:

NL: Belangrijke montagesuggesties downloaden:

NO: Viktige nedlastingsforslag:

PL: Pobieranie ważnych sugestii montażowych:

PT: Download de sugestões importantes de montagem:

RO: Descărcare de sugestii importante de asamblare:

RS: Преузимање важних предлога за састављање:

RU: Важные предложения по сборке скачать.:

SL: Prenos pomembnih predlogov za sestavljanje:

SE: Viktiga hämtningsförslag:

SK: Stiahnutie dôležitých návrhov na zostavenie:

TR: Önemli montaj önerileri indir:












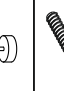

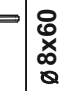



ARB: المهمة التجميع اقتراحات تنزيل:

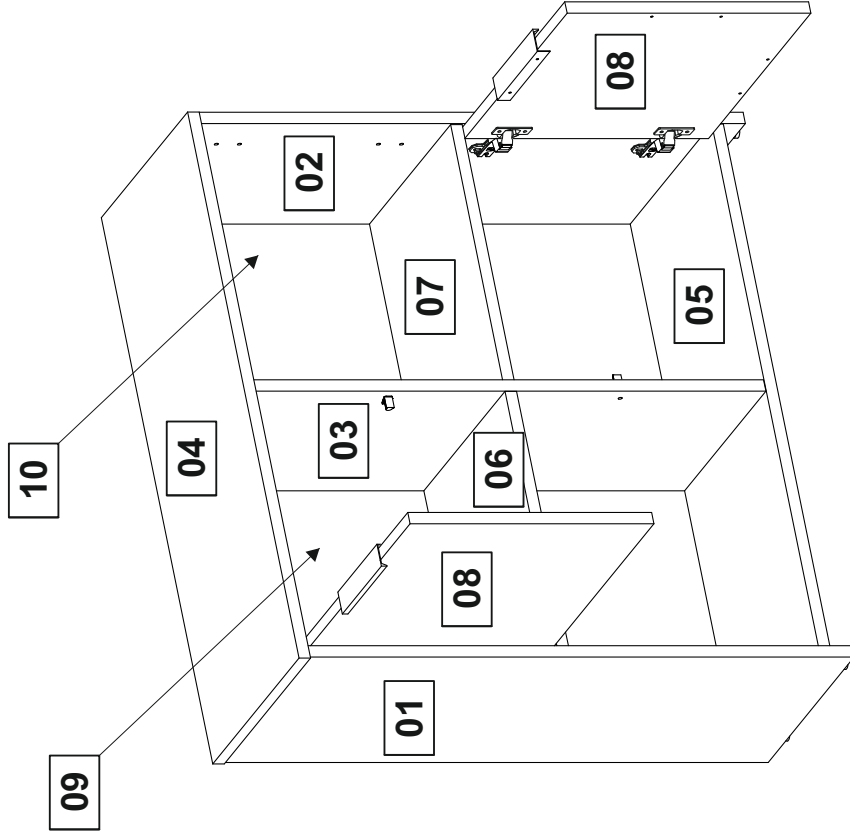
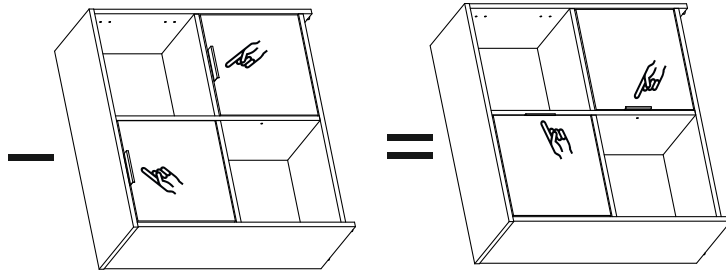
 **Inter Link**®

Z. A. du Niederwald
F-67470 Seltz
www.interlink-sas.com



PEPETO 2T

1	∅ 8x35	16x	17		13x
2		9x	18		5x
3		7x			
4		7x			
5	3,5x16 	13x			
6		4x			
7		4x			
8		2x			
9		6x			
10		2x			
11		4x			
12		1x			
13		1x			
14	∅ 8x60 	2x			
15		1x			
16		1x			



interlink

interlink SAS

Z. A. du Niederwald
F-67470 Seltz
Frankreich/France

international:

telefon: (0033) 3 88 05 55 50

telefax: (0033) 3 88 05 55 68

National:

telephone 03.88.05.55.59

telecopie 03.88.05.55.79

-mail:

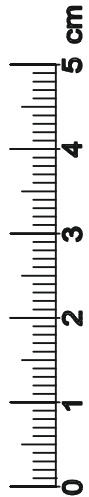
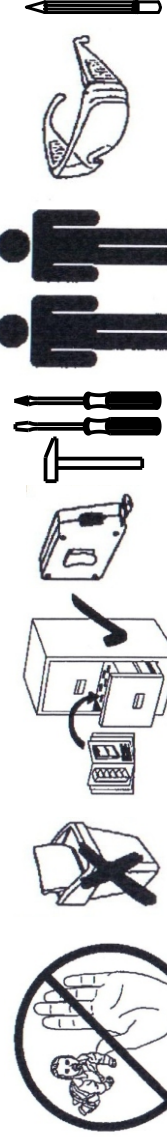
service@interlink-sa.com

www.interlink-sa.com

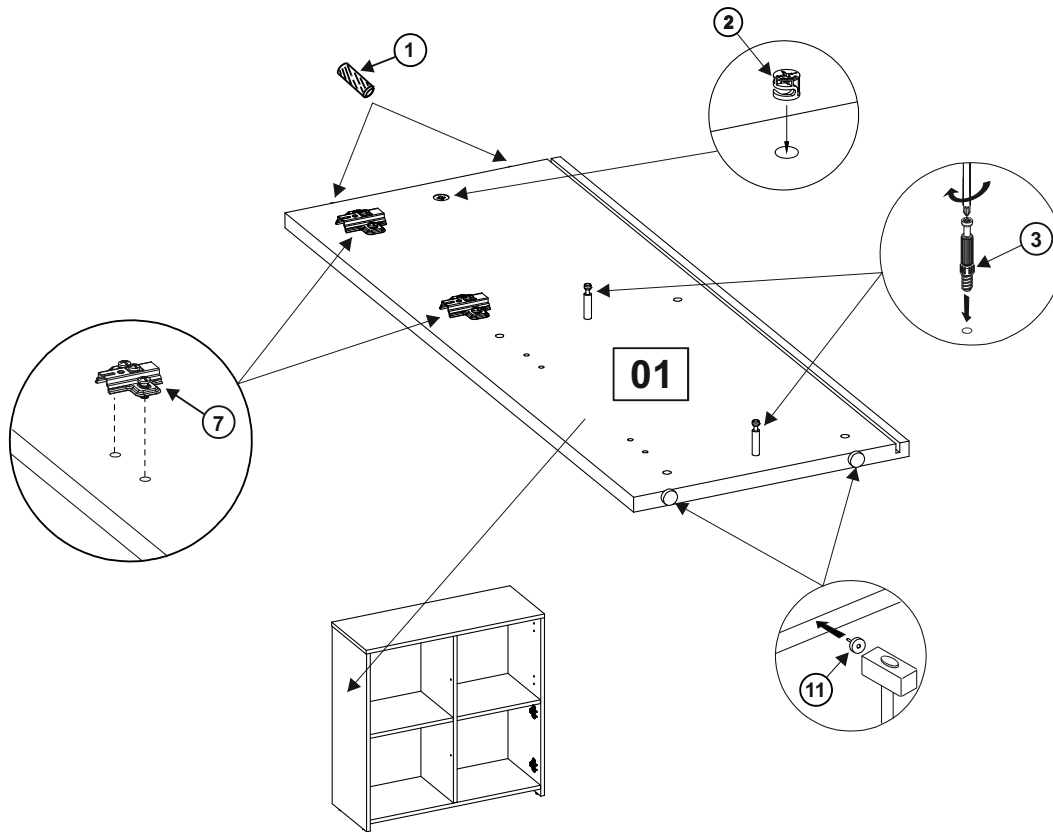


60 min.

2-18

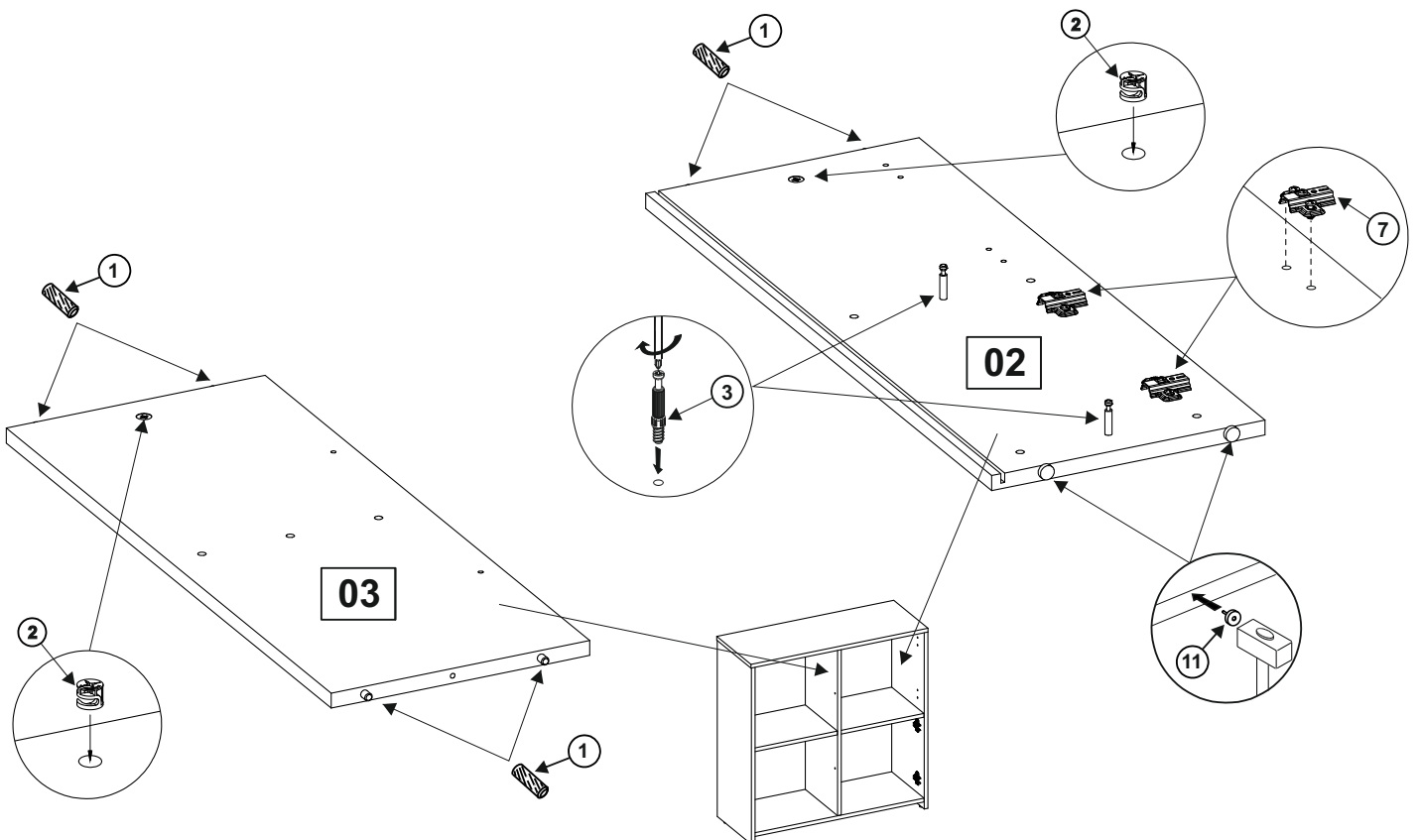


PEPETO 2T



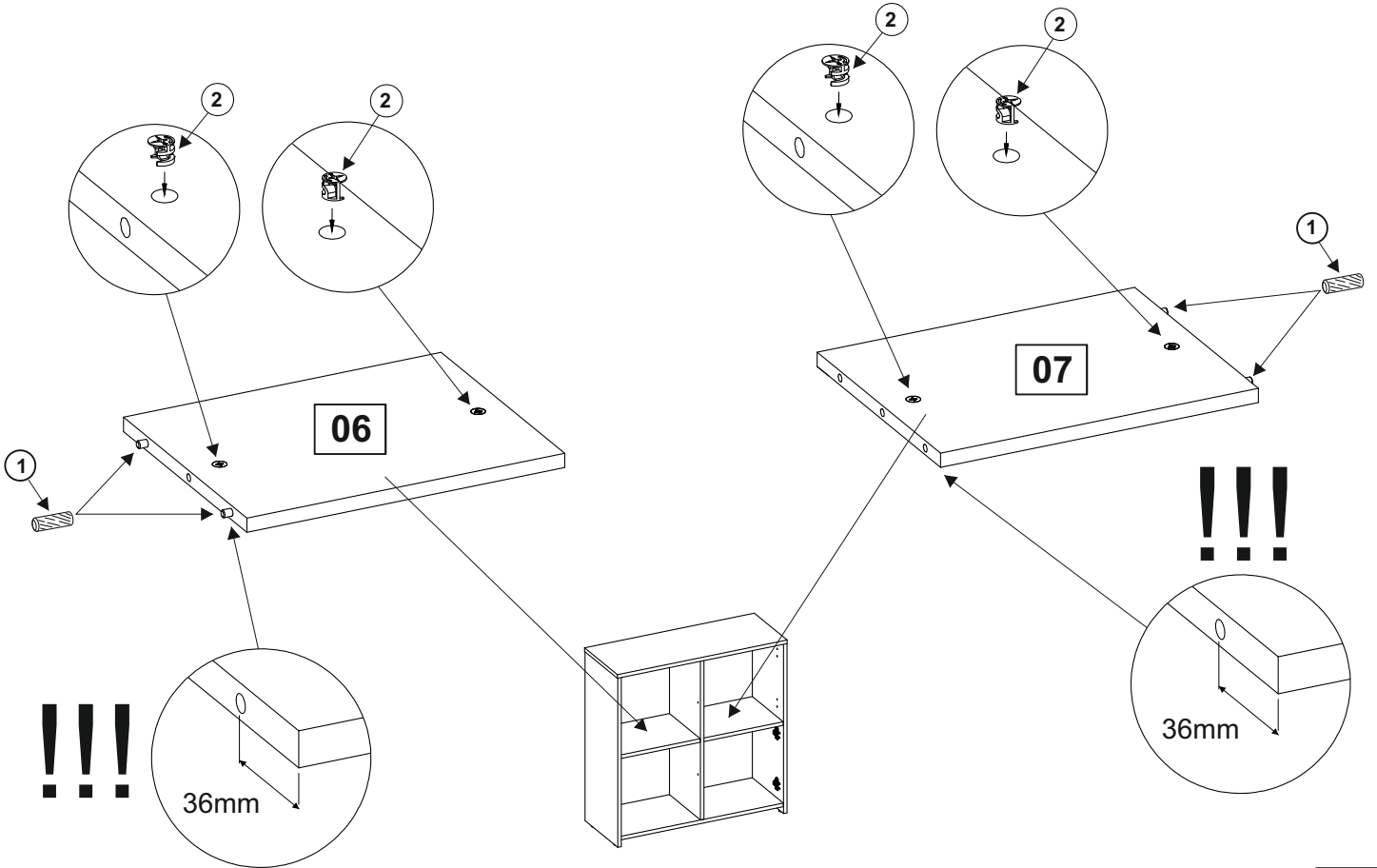
3-18

PEPETO 2T

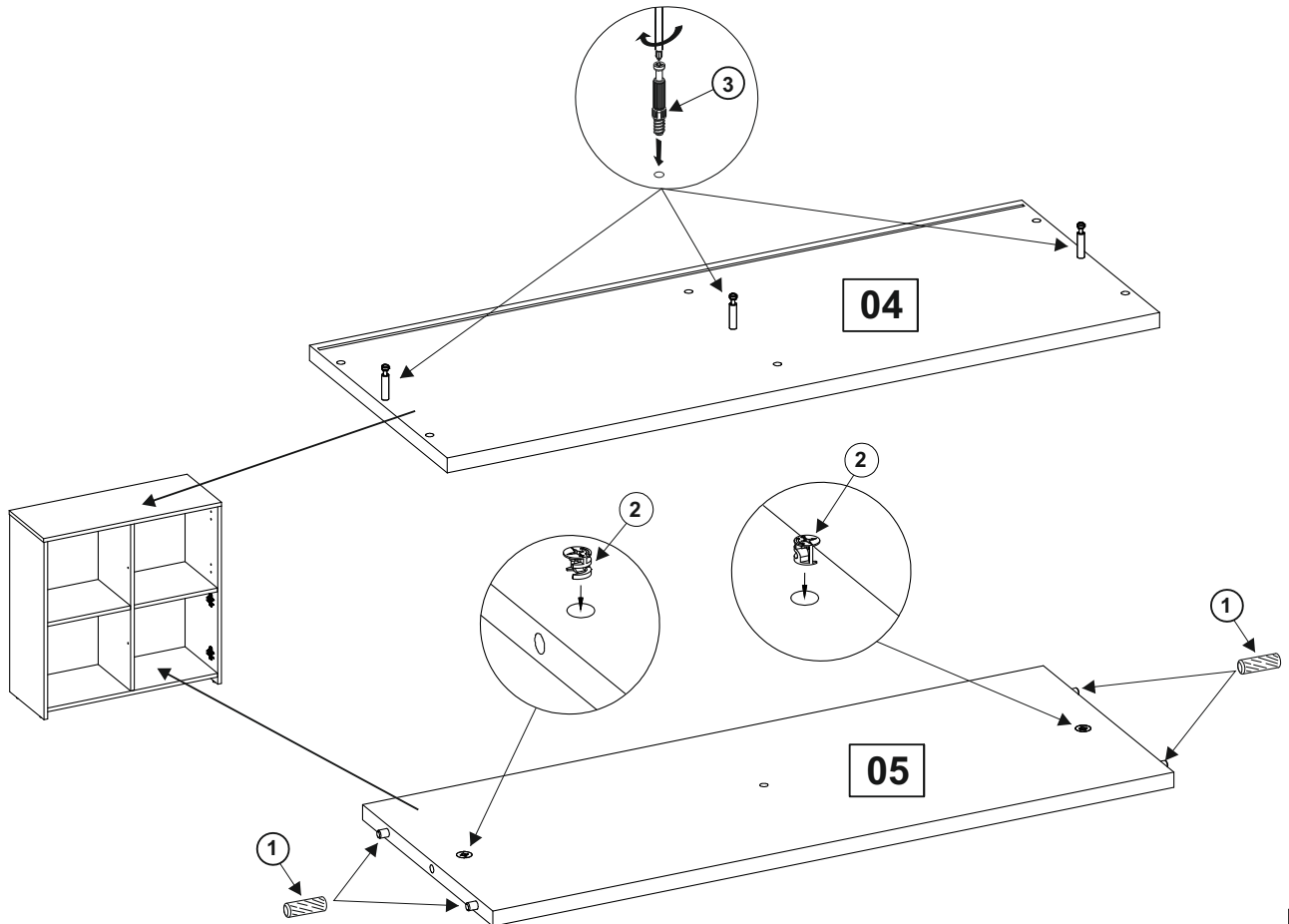


4-18

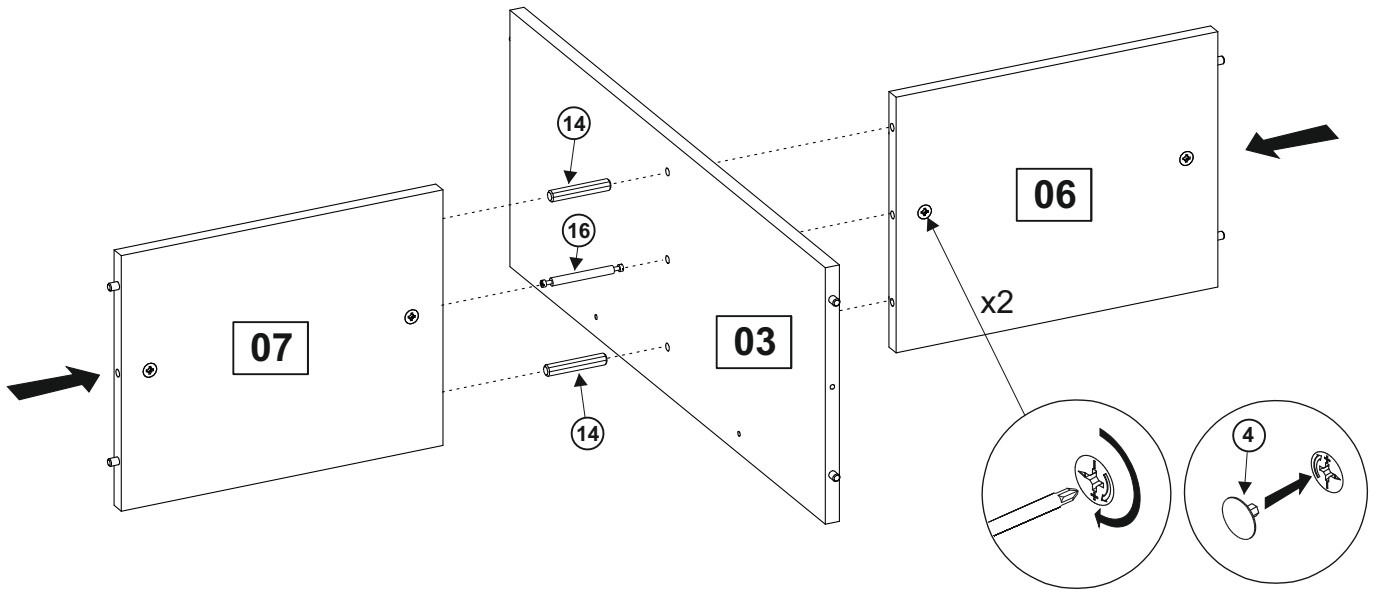
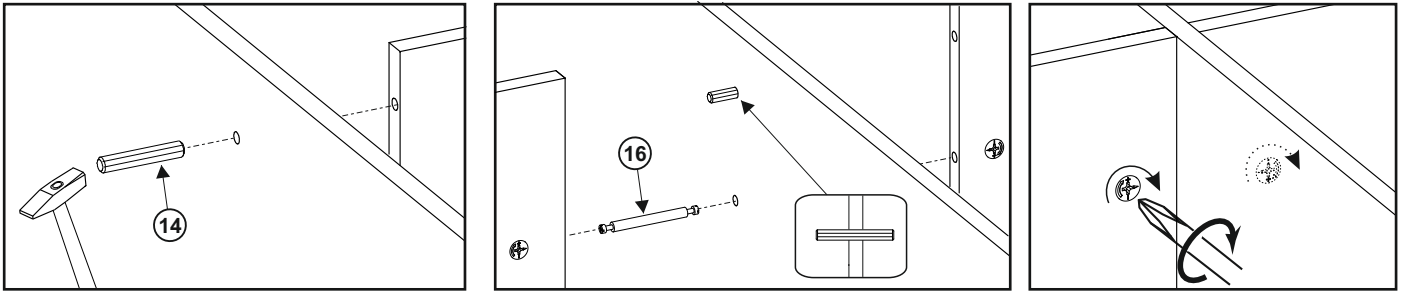
PEPETO 2T



PEPETO 2T

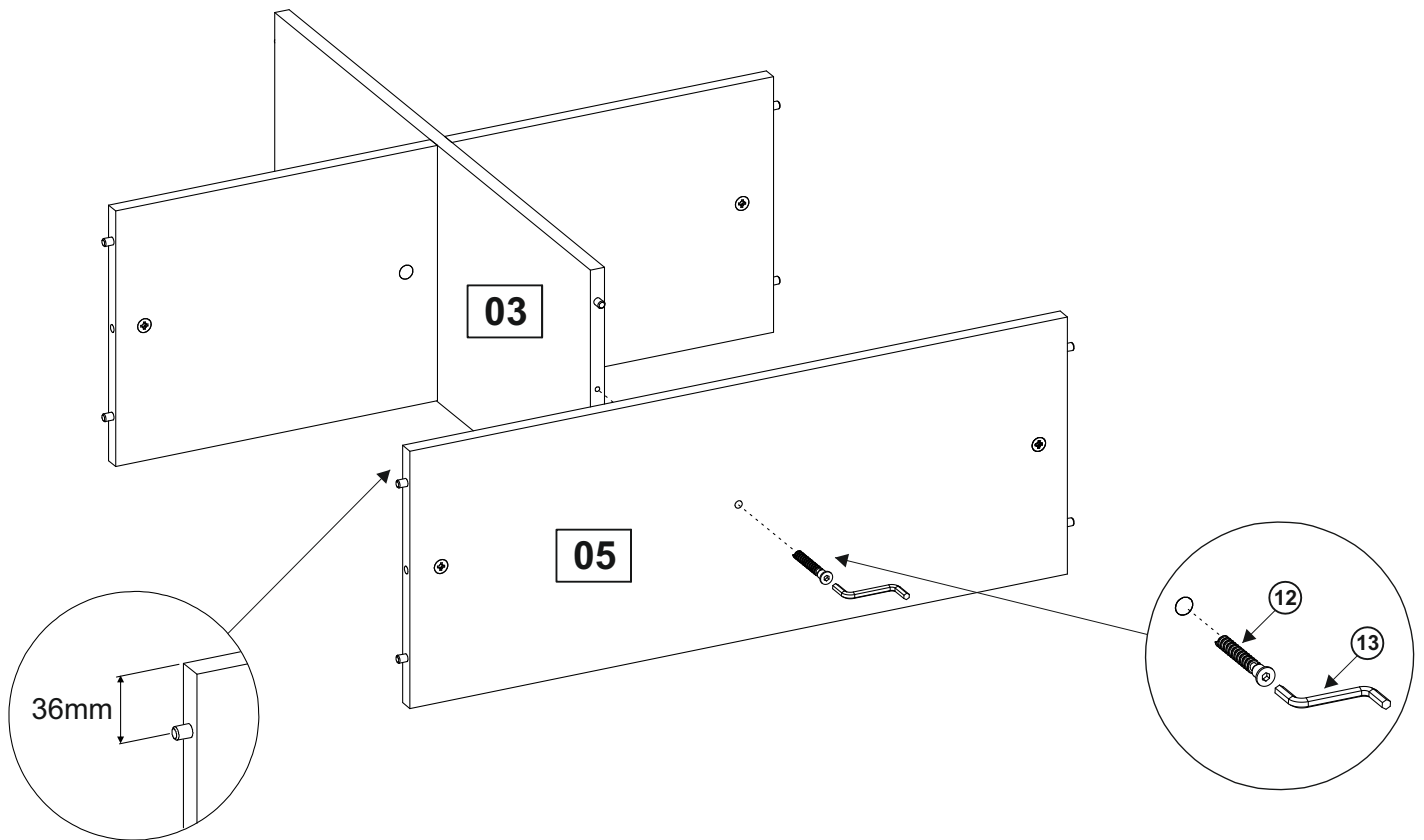


PEPETO 2T



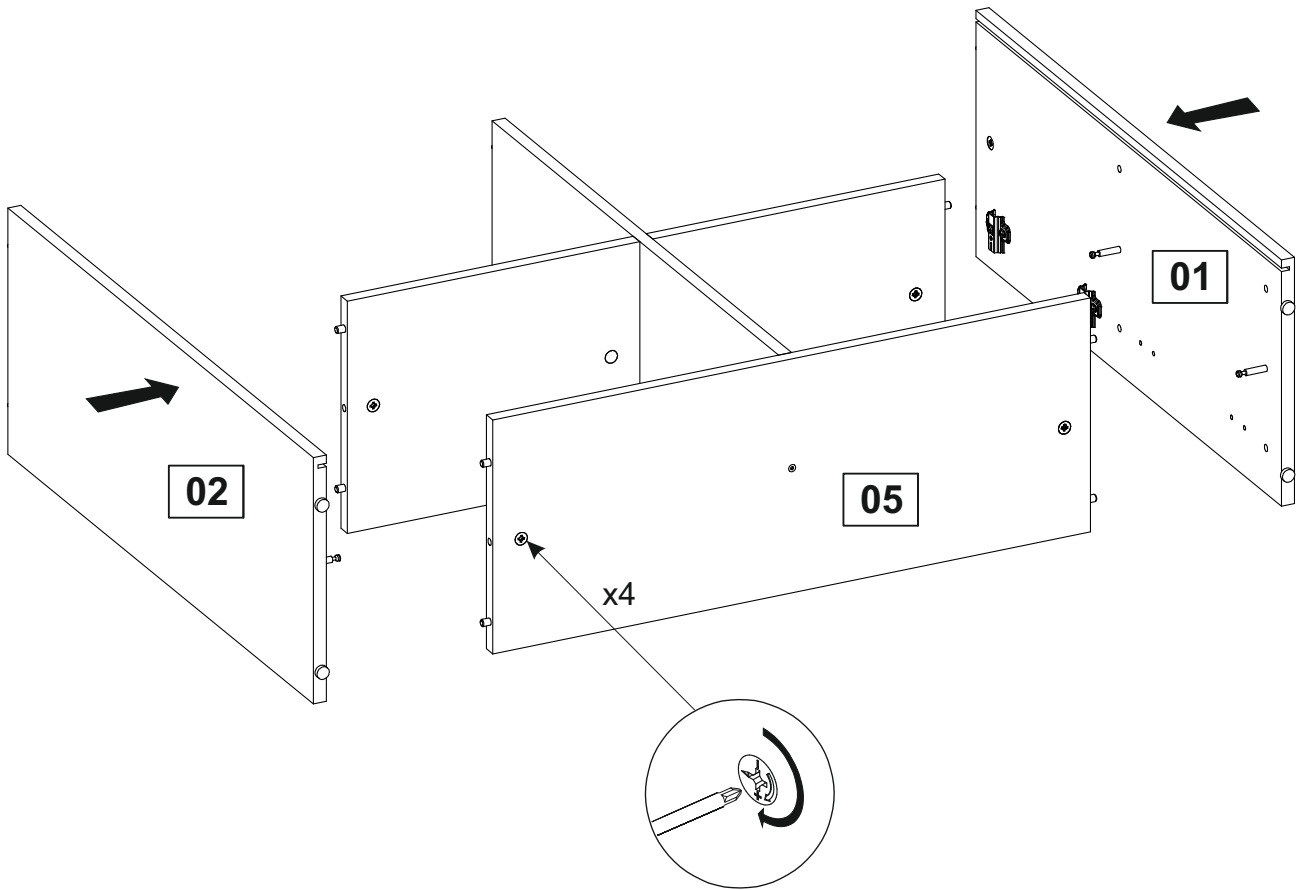
7-18

PEPETO 2T

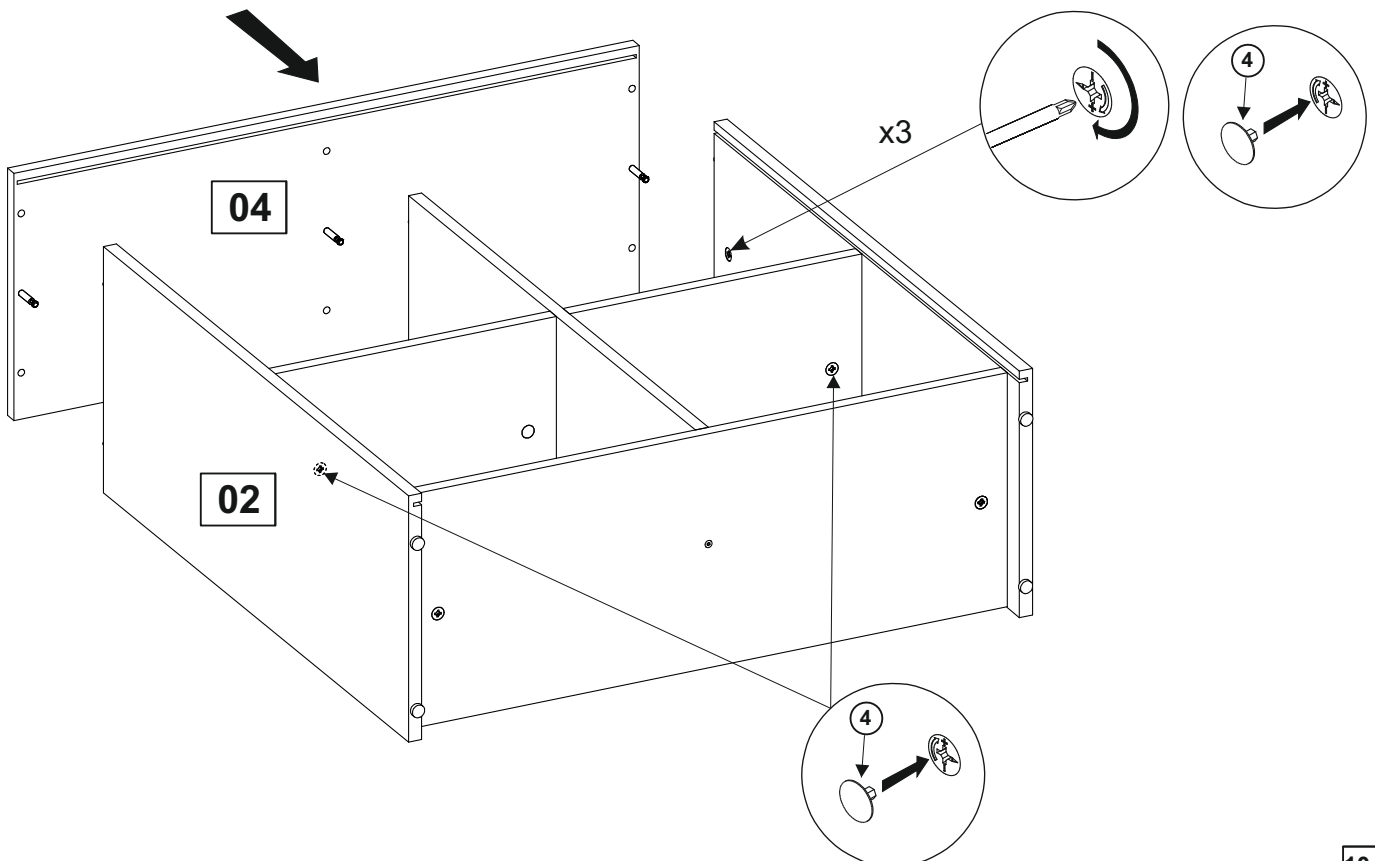


8-18

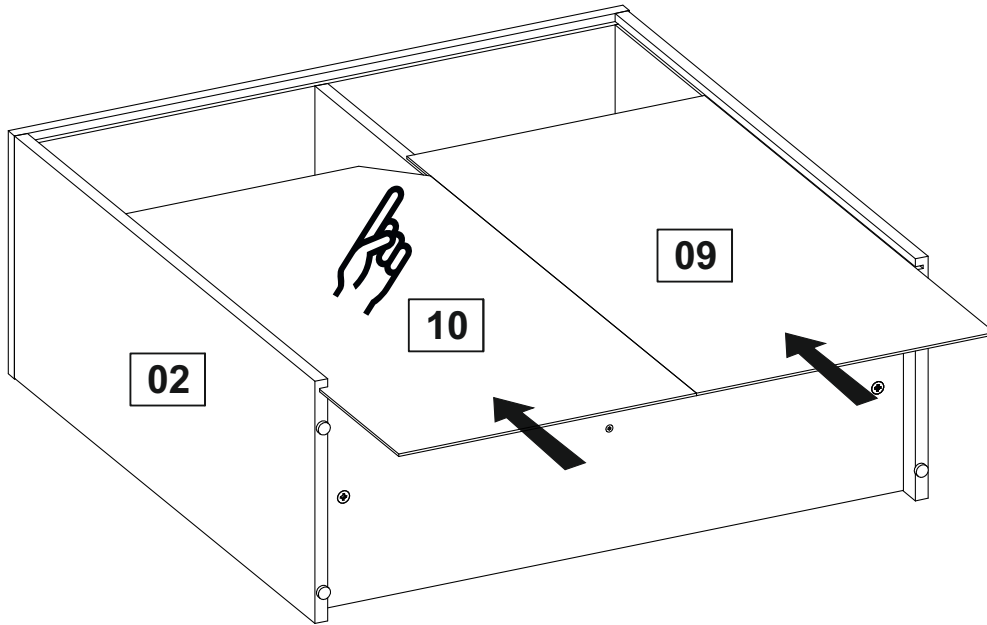
PEPETO 2T



PEPETO 2T

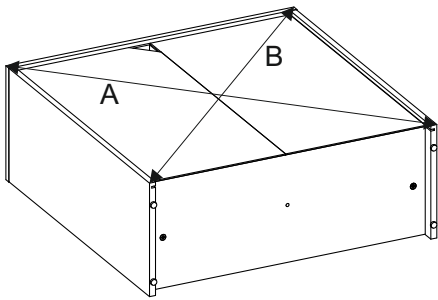


PEPETO 2T

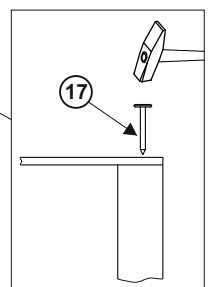
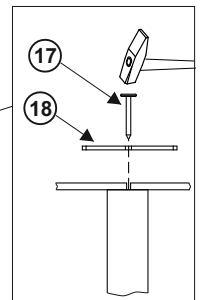
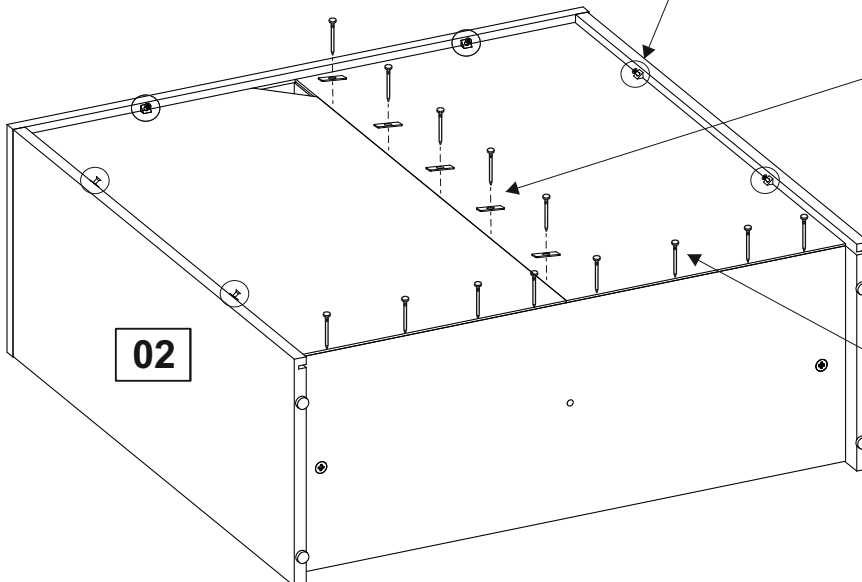
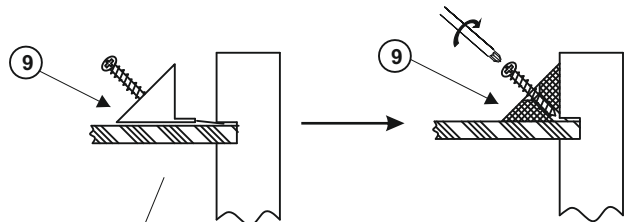


11-18

PEPETO 2T



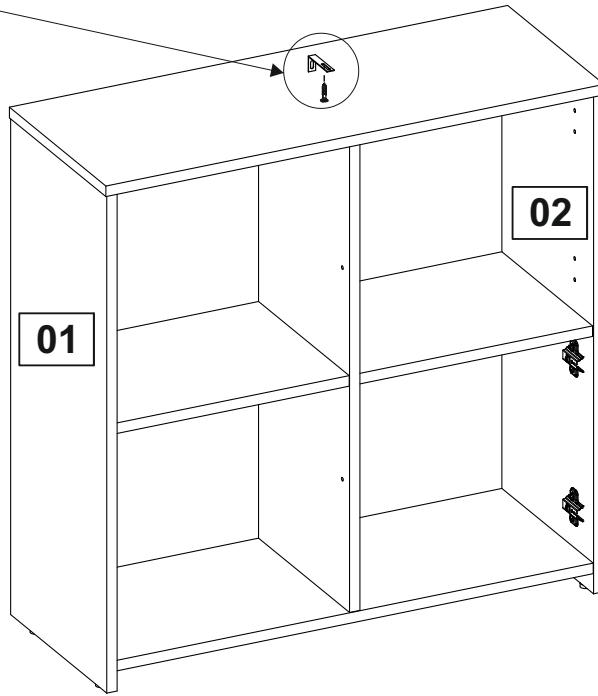
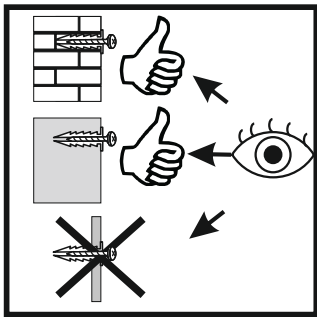
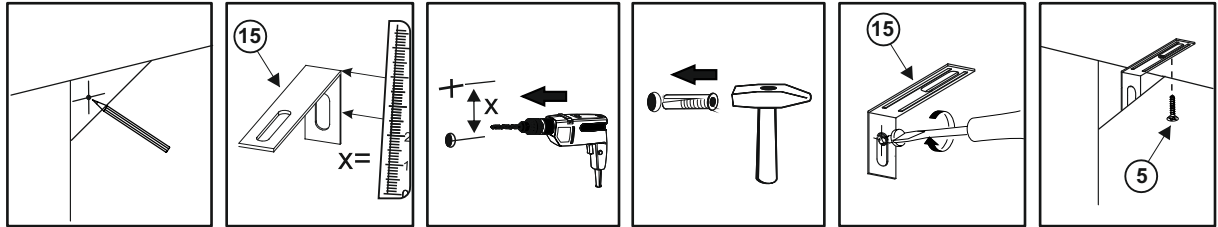

 $A=B$



90°

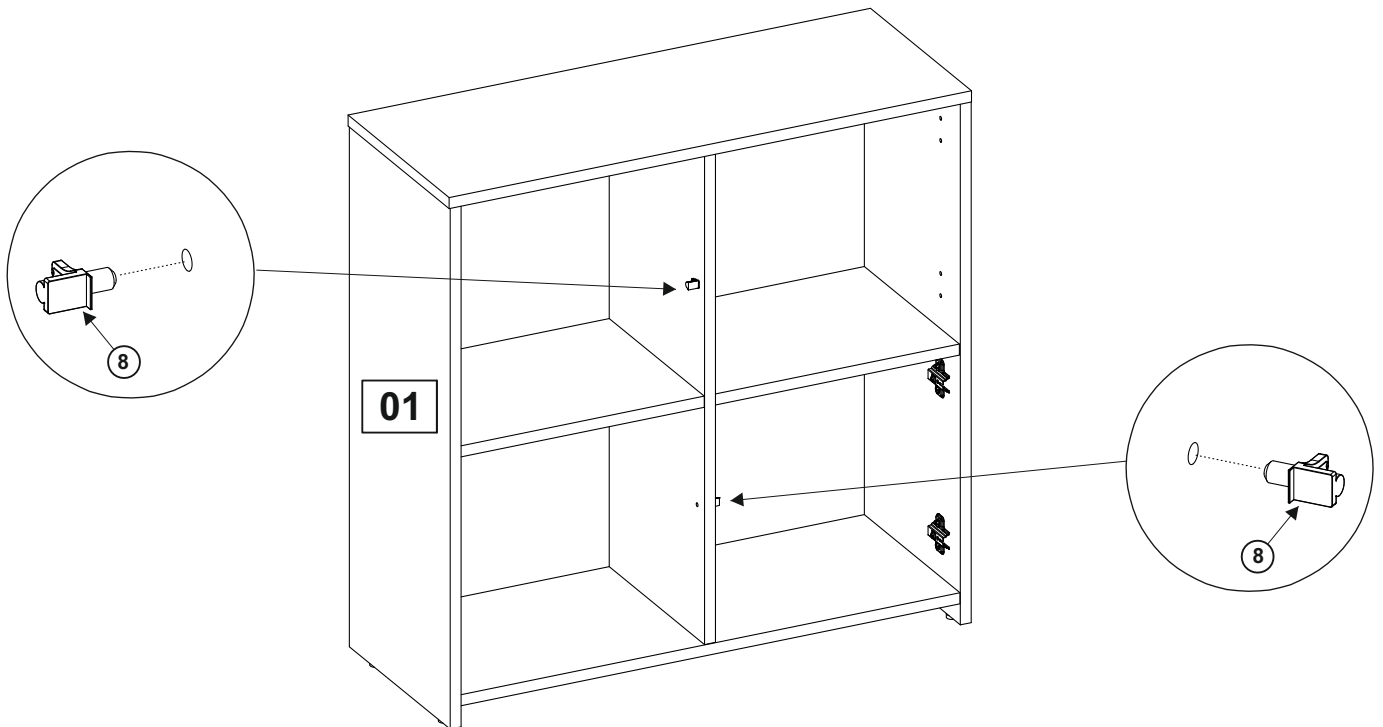
12-18

PEPETO 2T



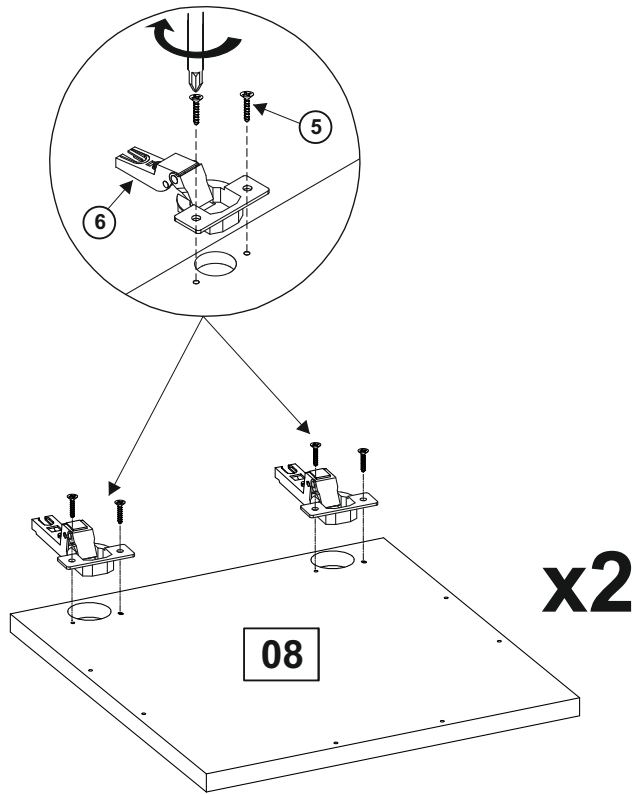
13-18

PEPETO 2T



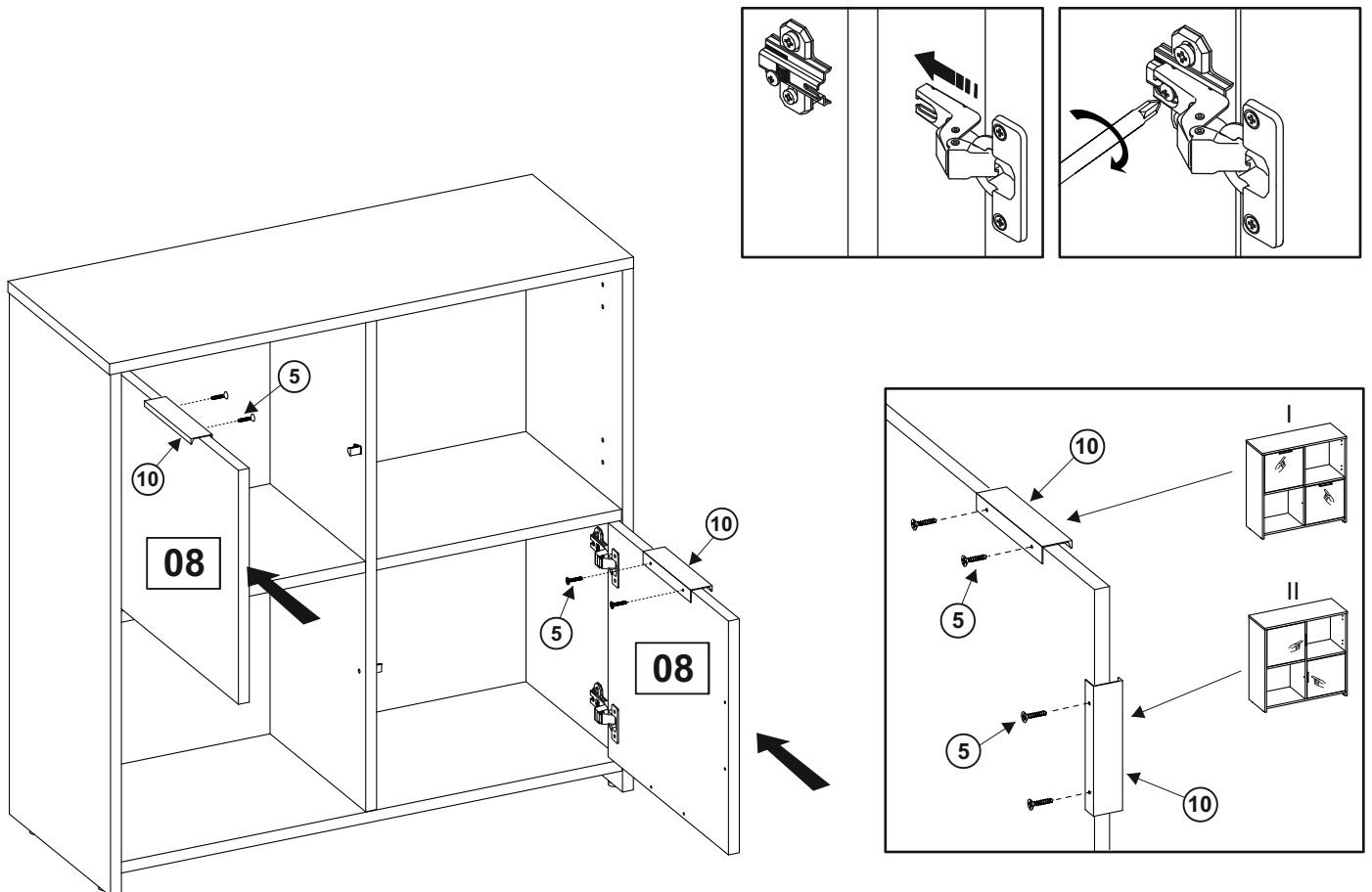
14-18

PEPETO 2T



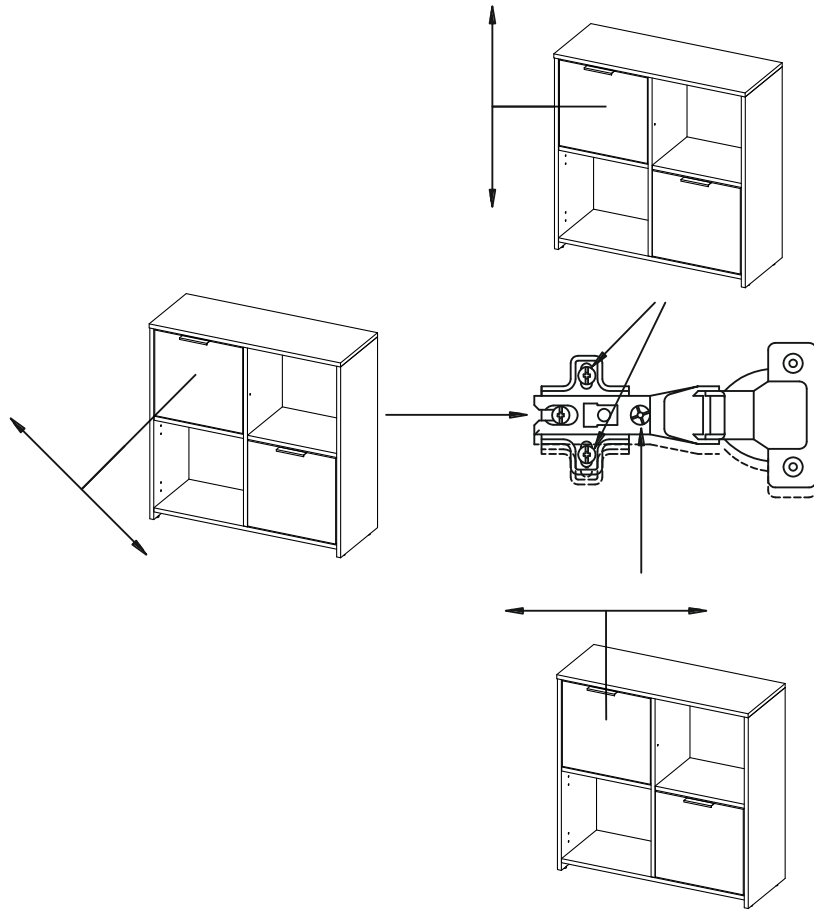
15-18

PEPETO 2T



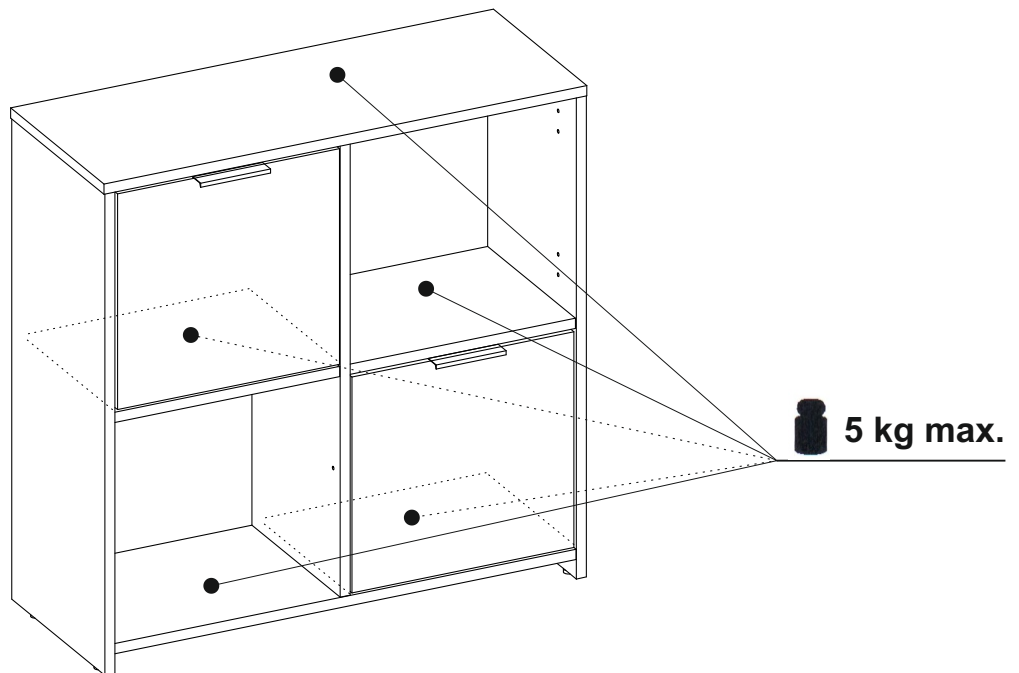
16-18

PEPETO 2T



17-18

PEPETO 2T



18-18