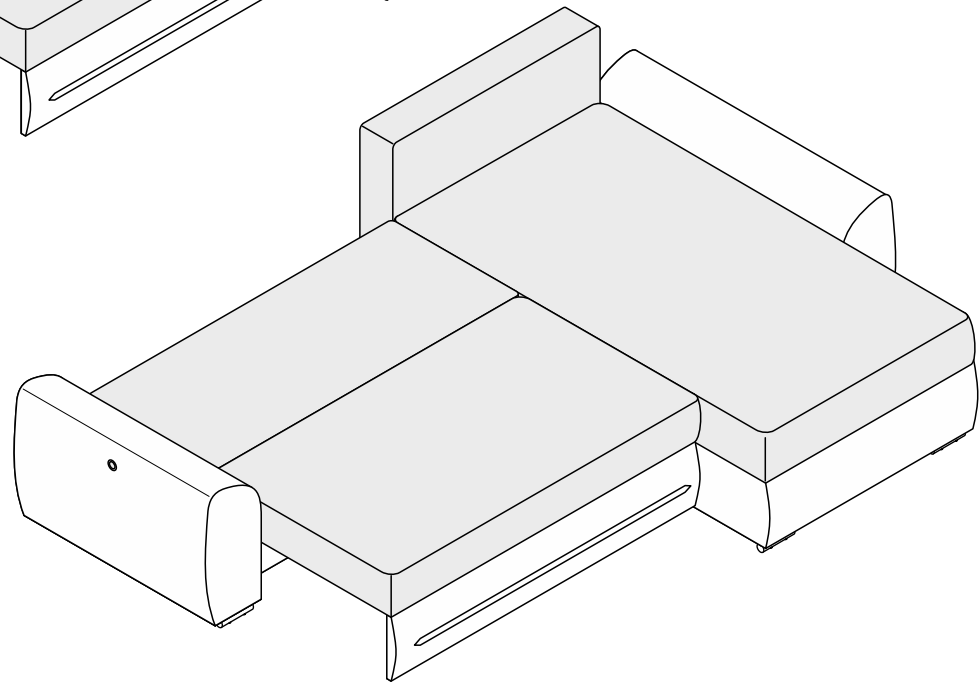
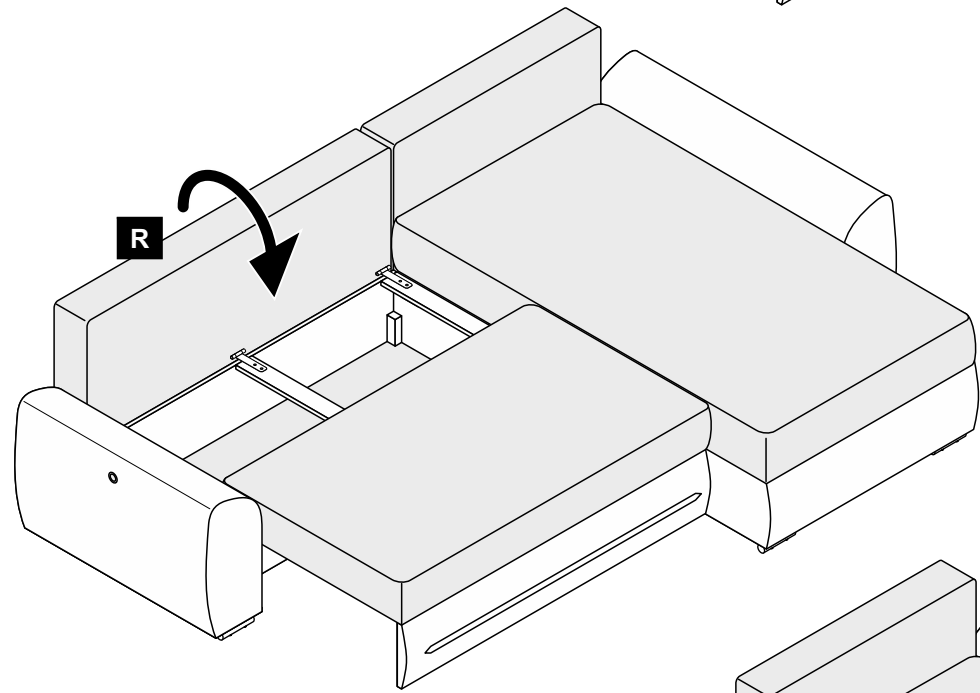
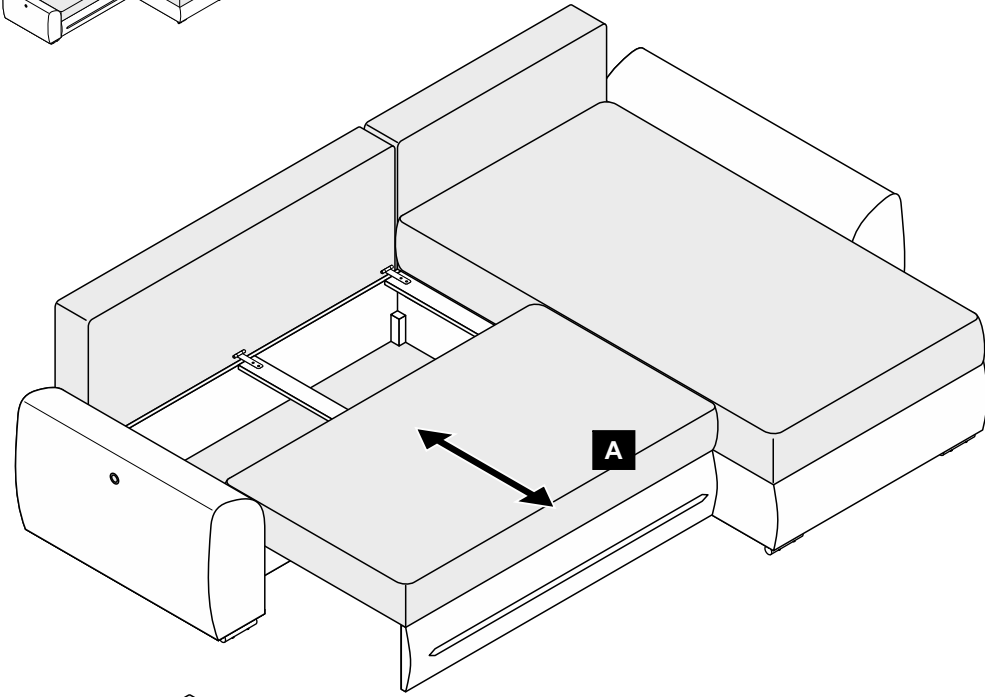
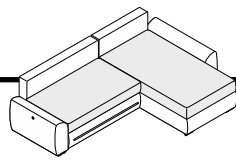
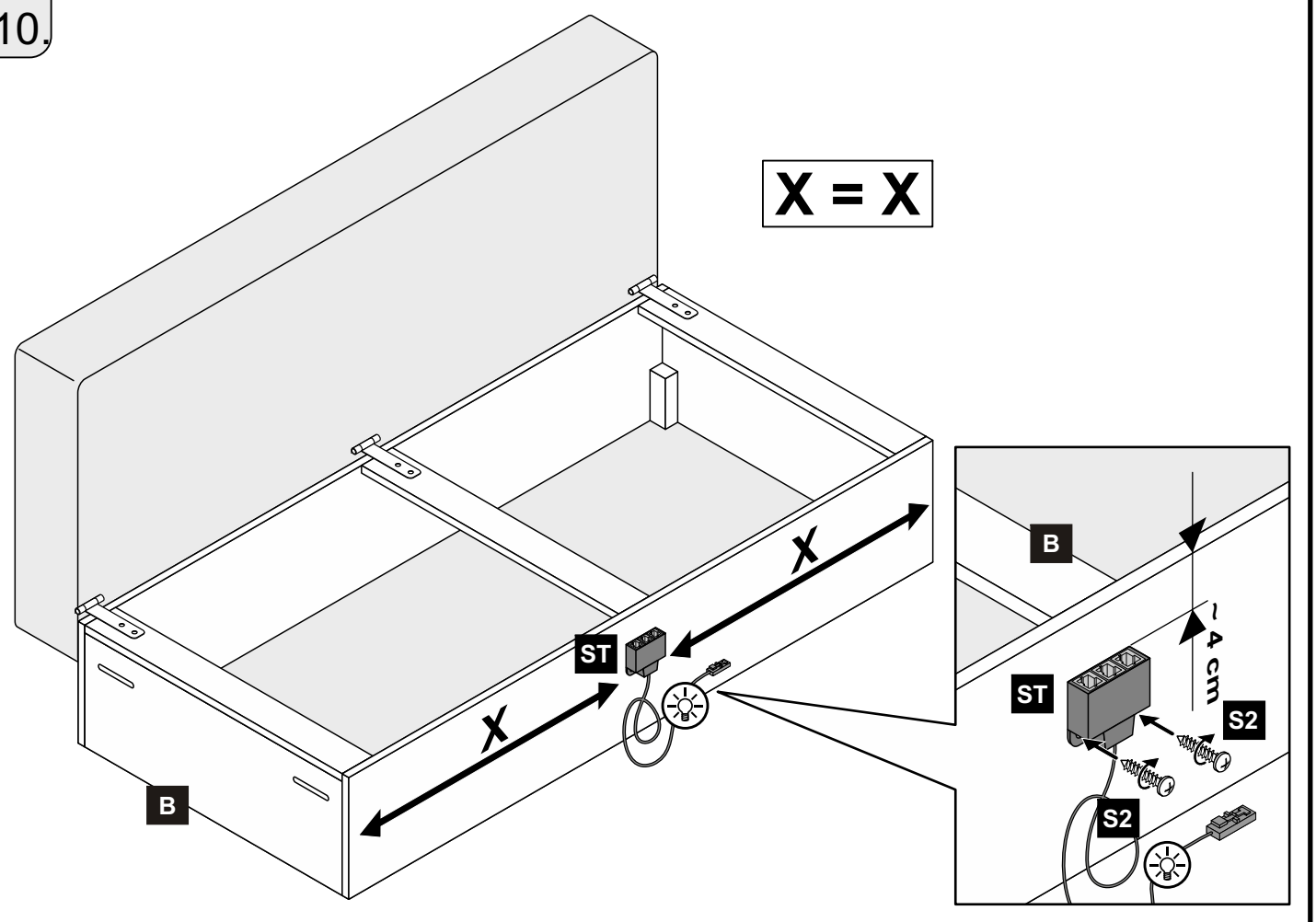
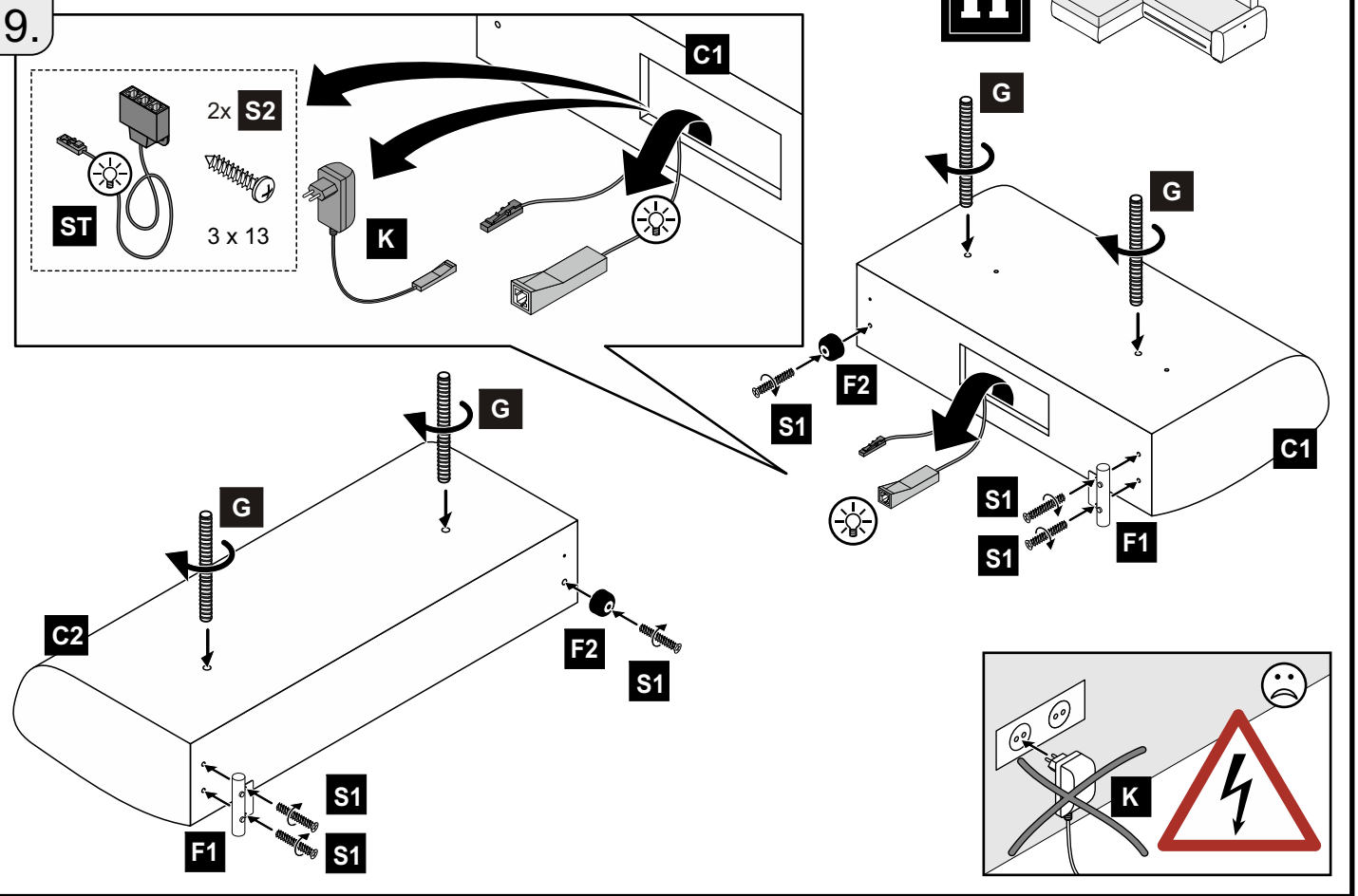
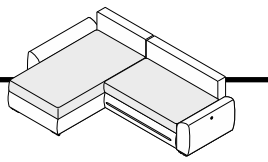
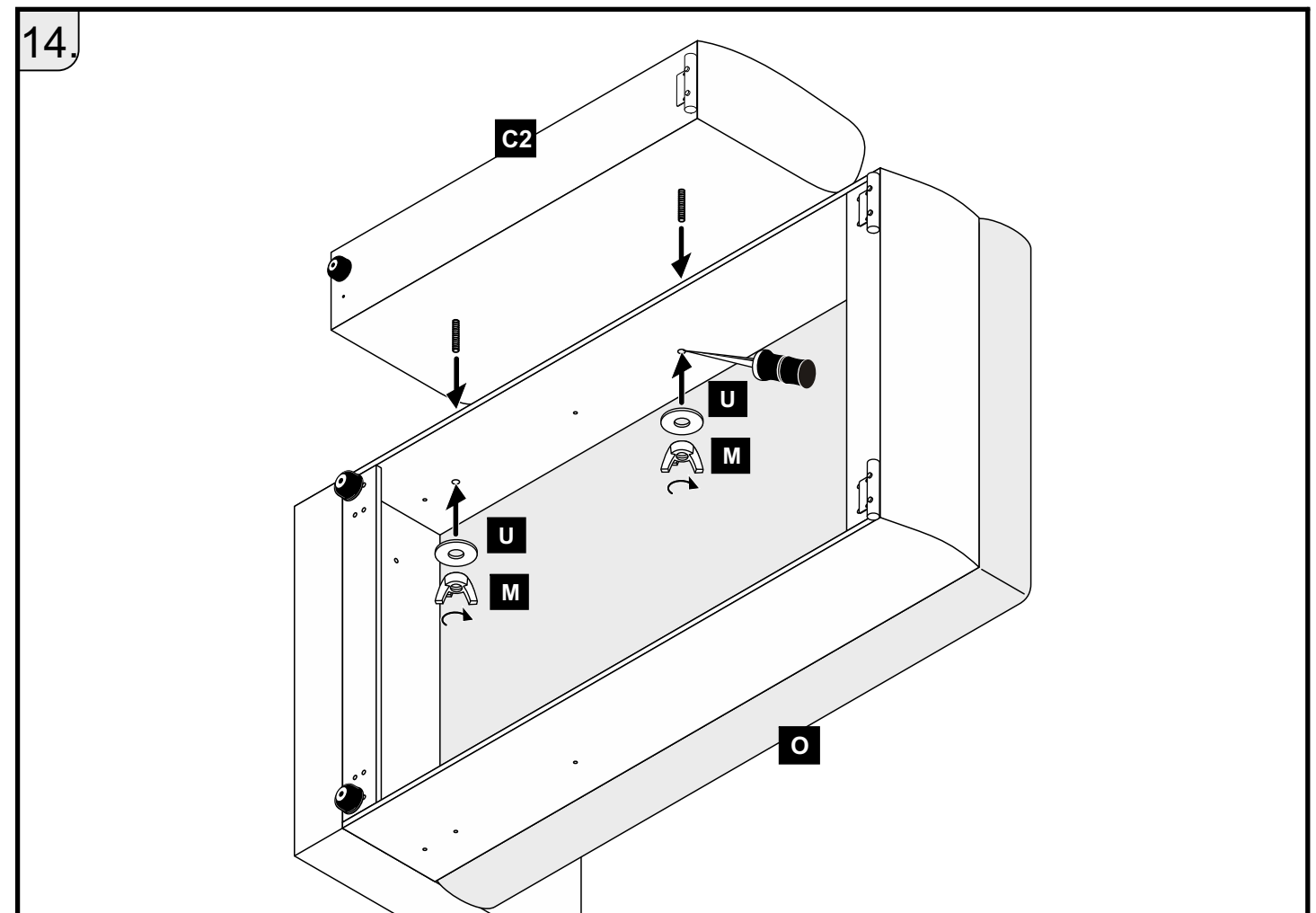
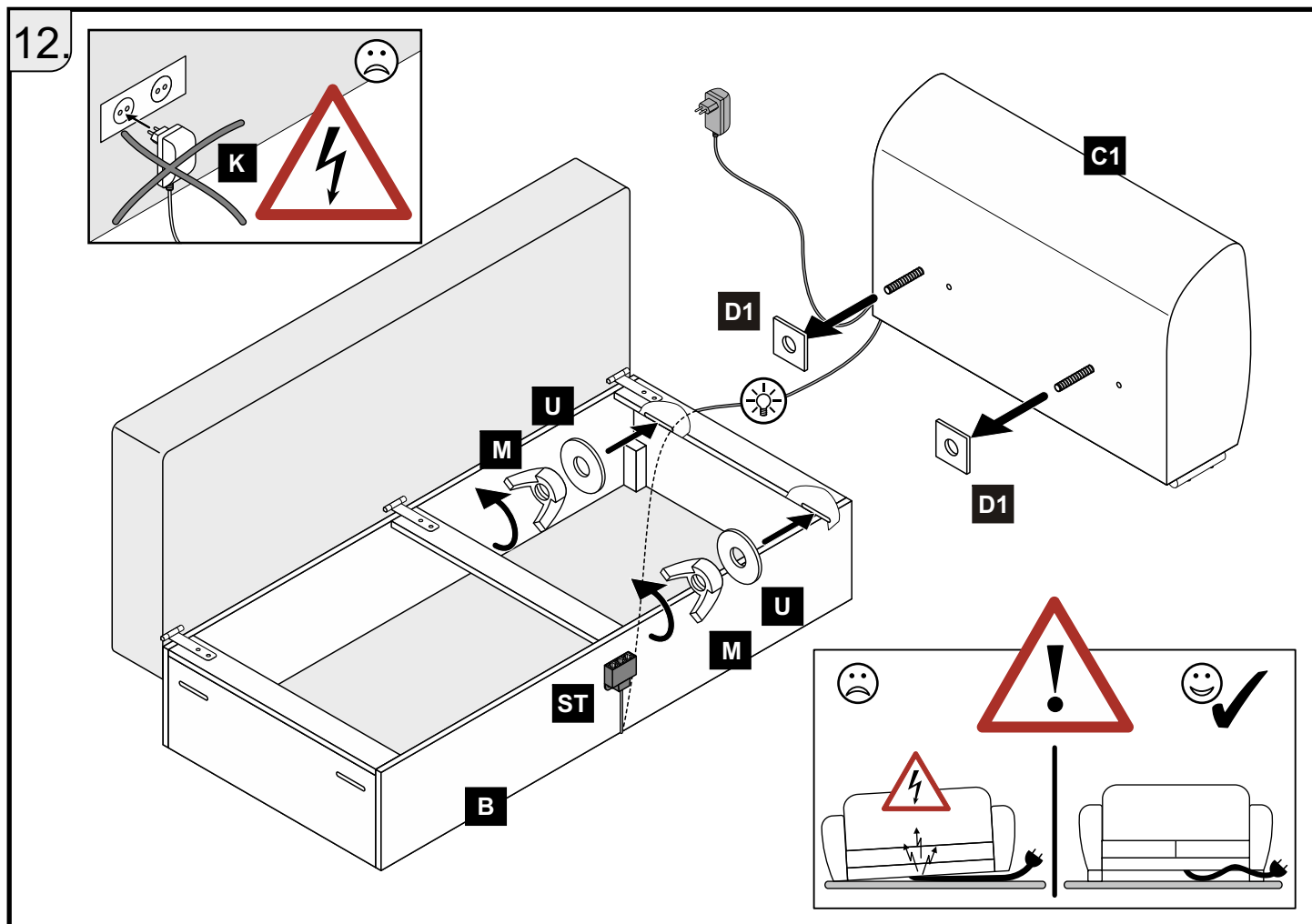
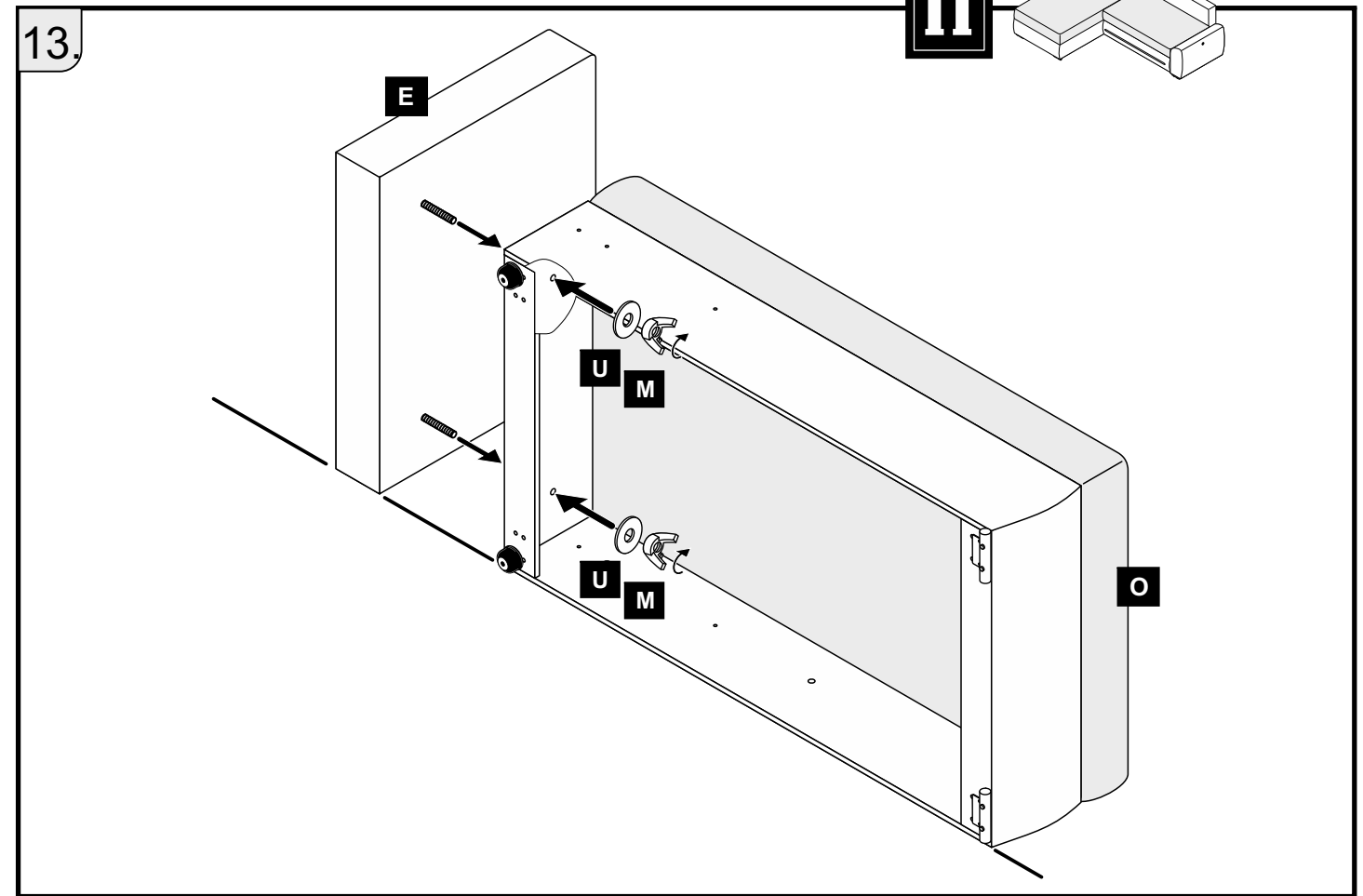
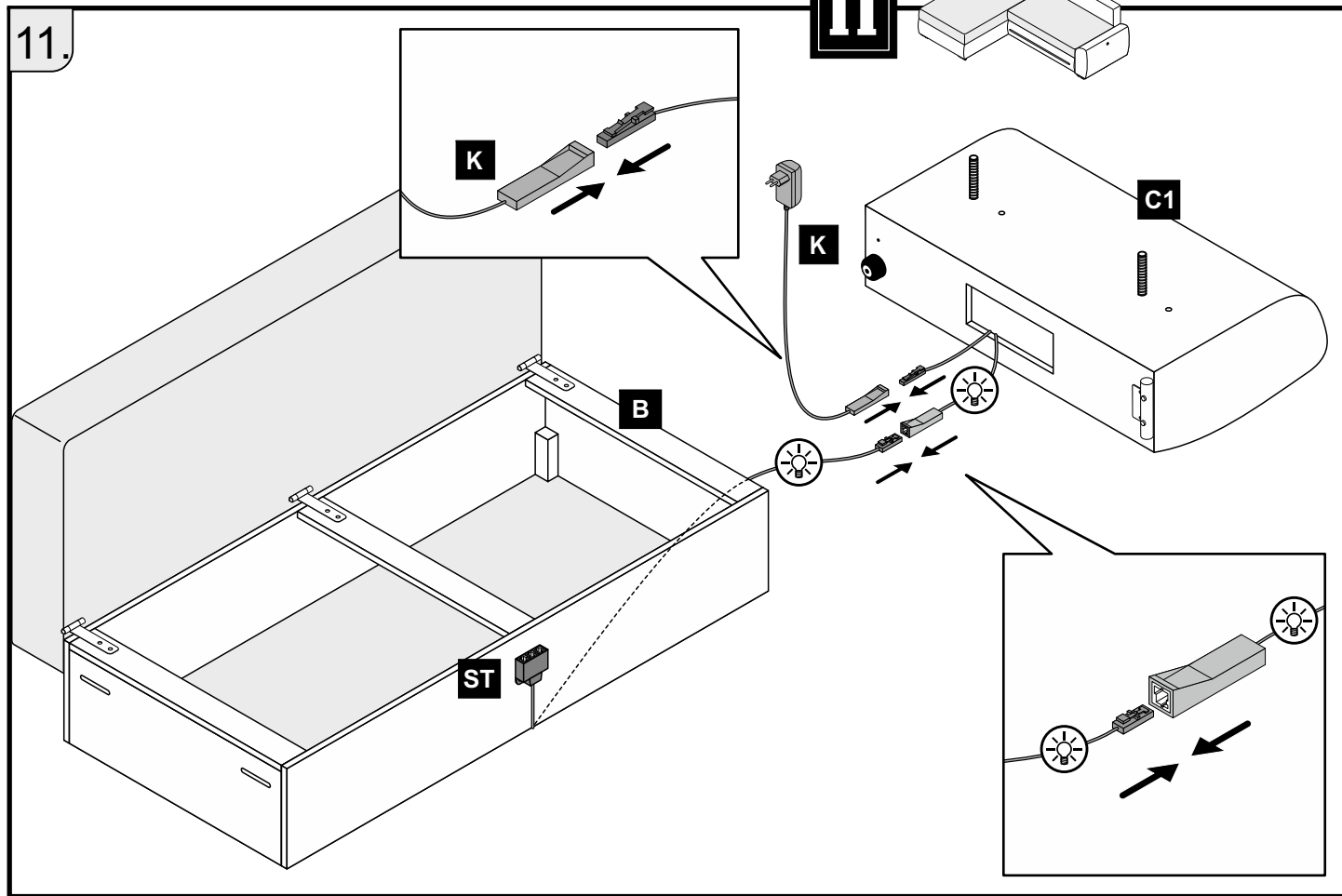


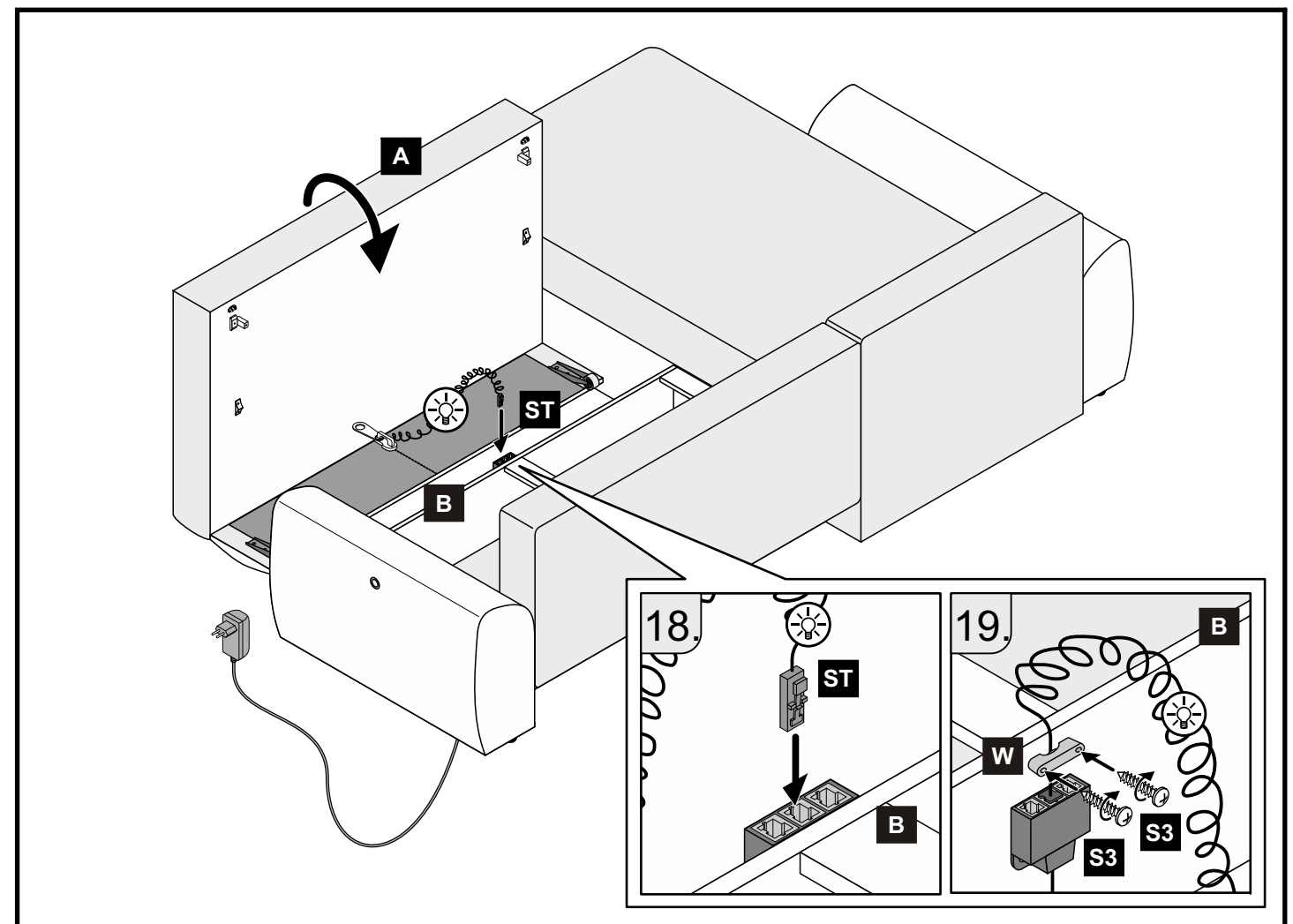
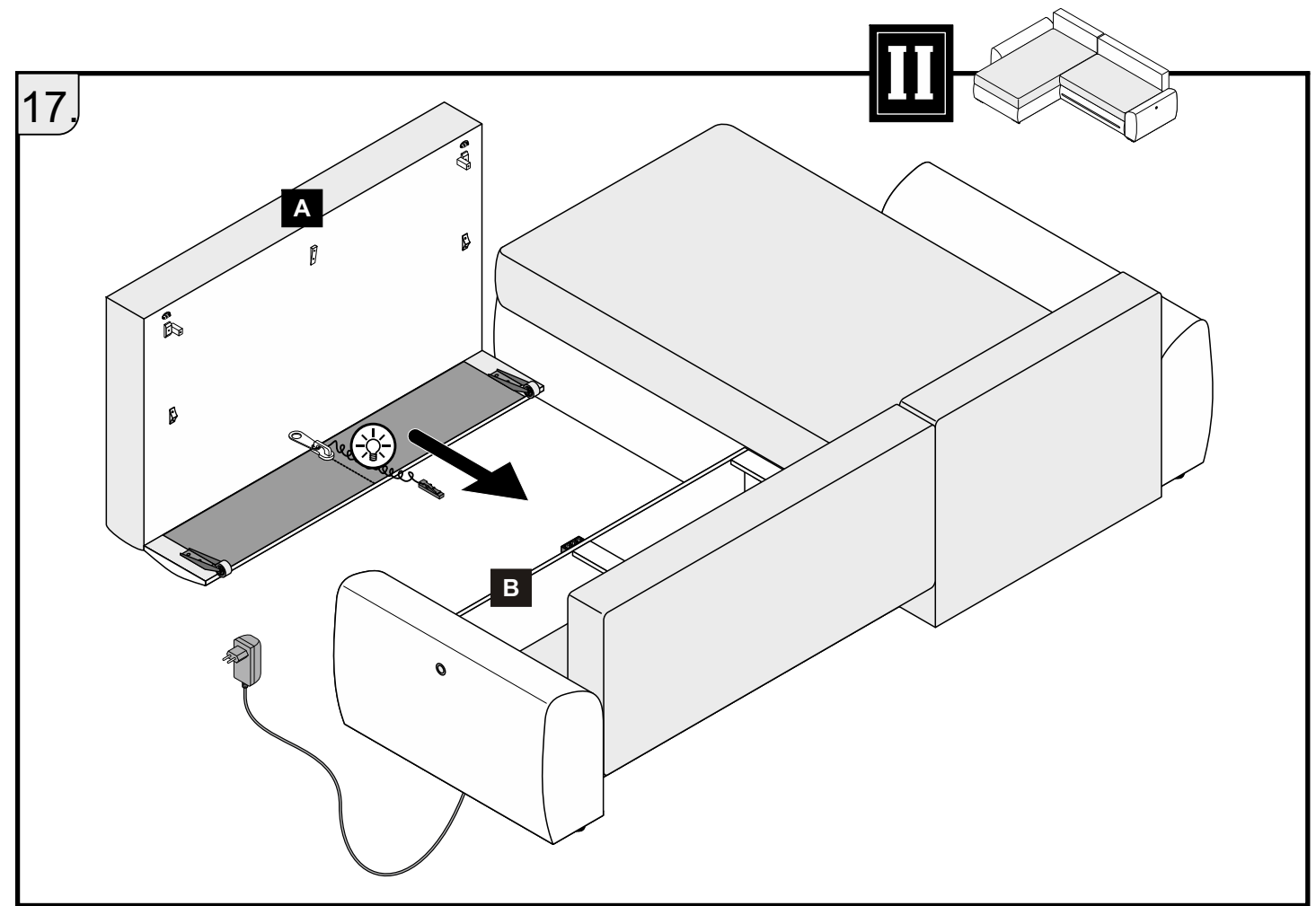
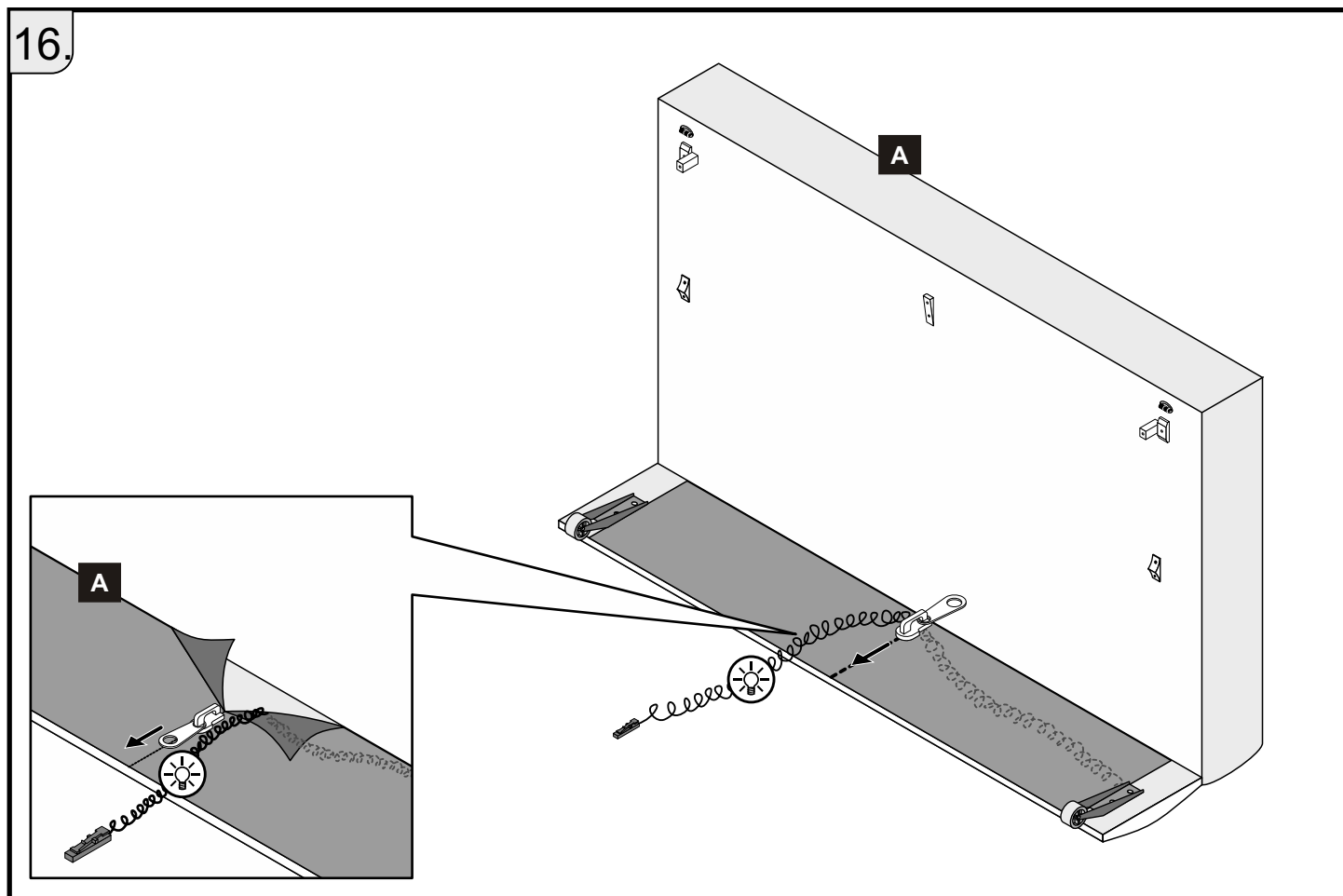
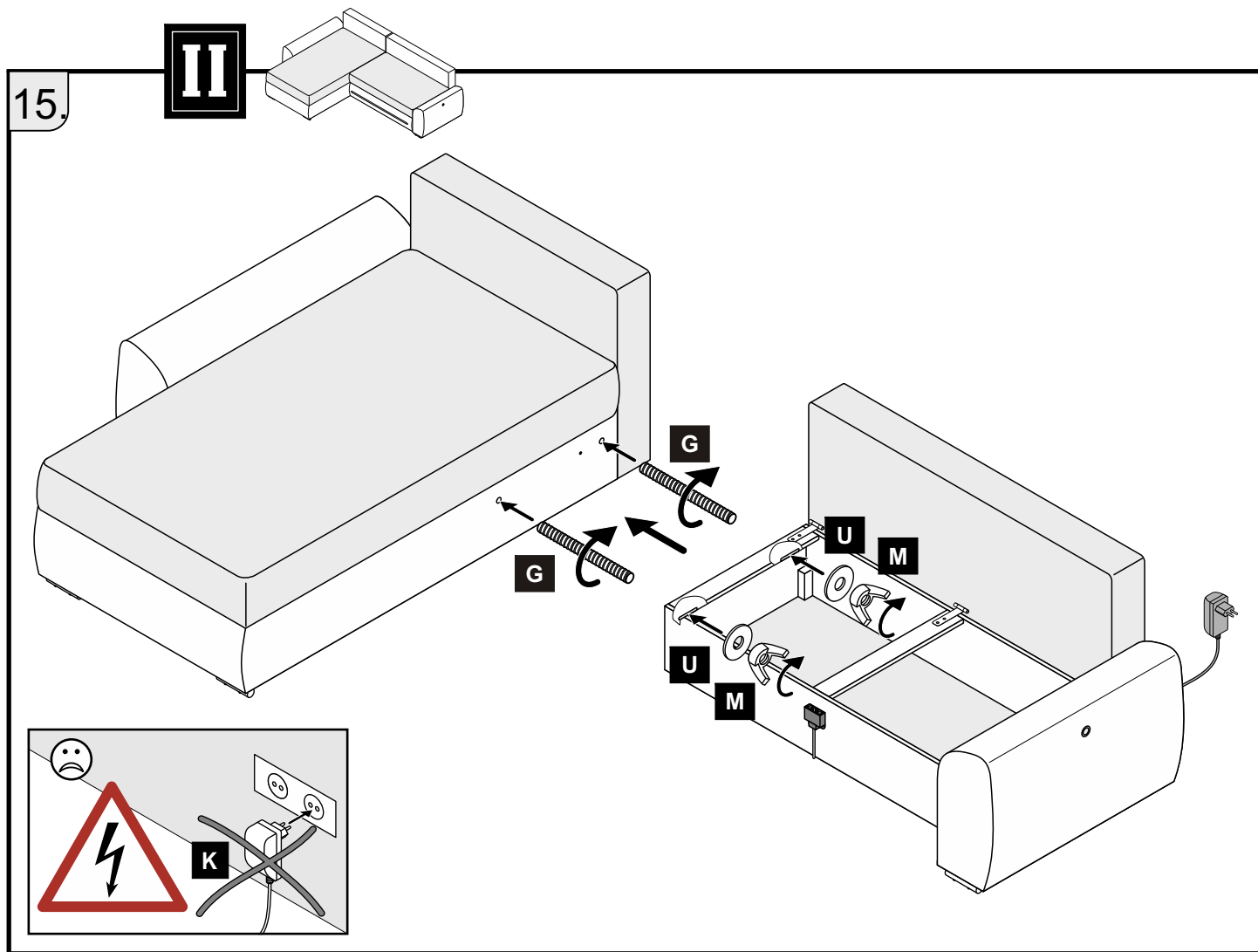
I



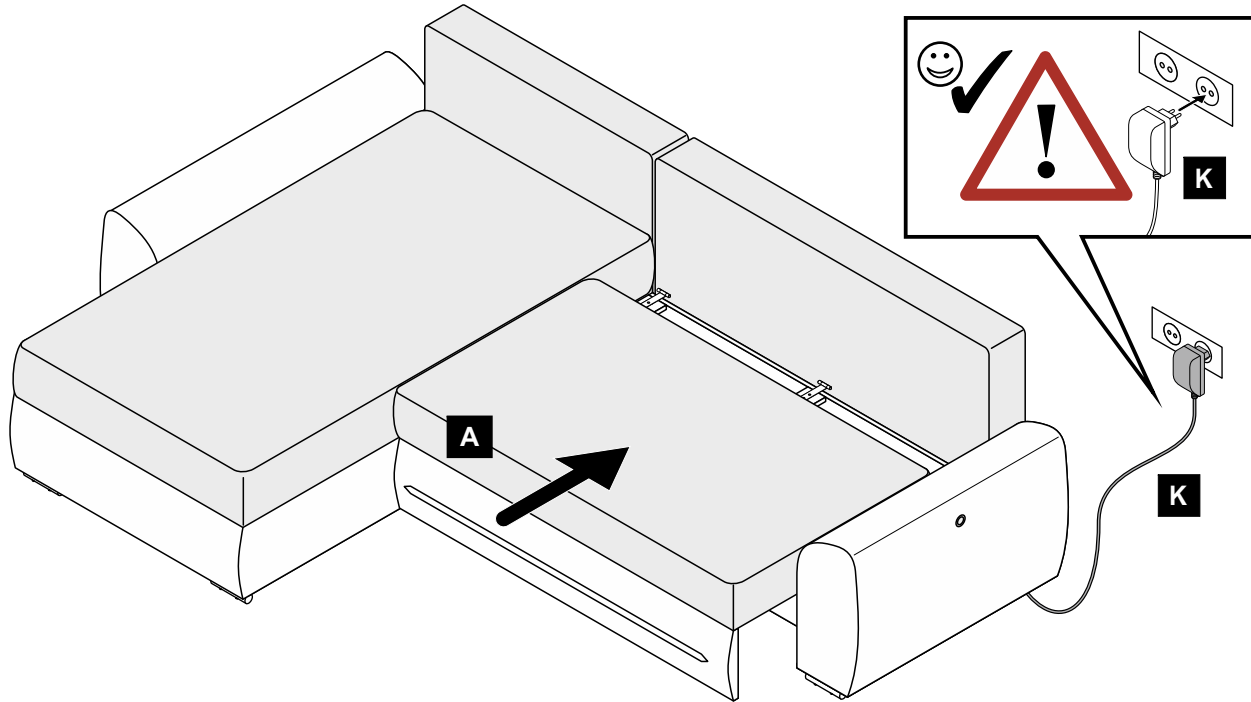
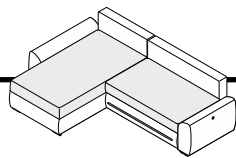
II



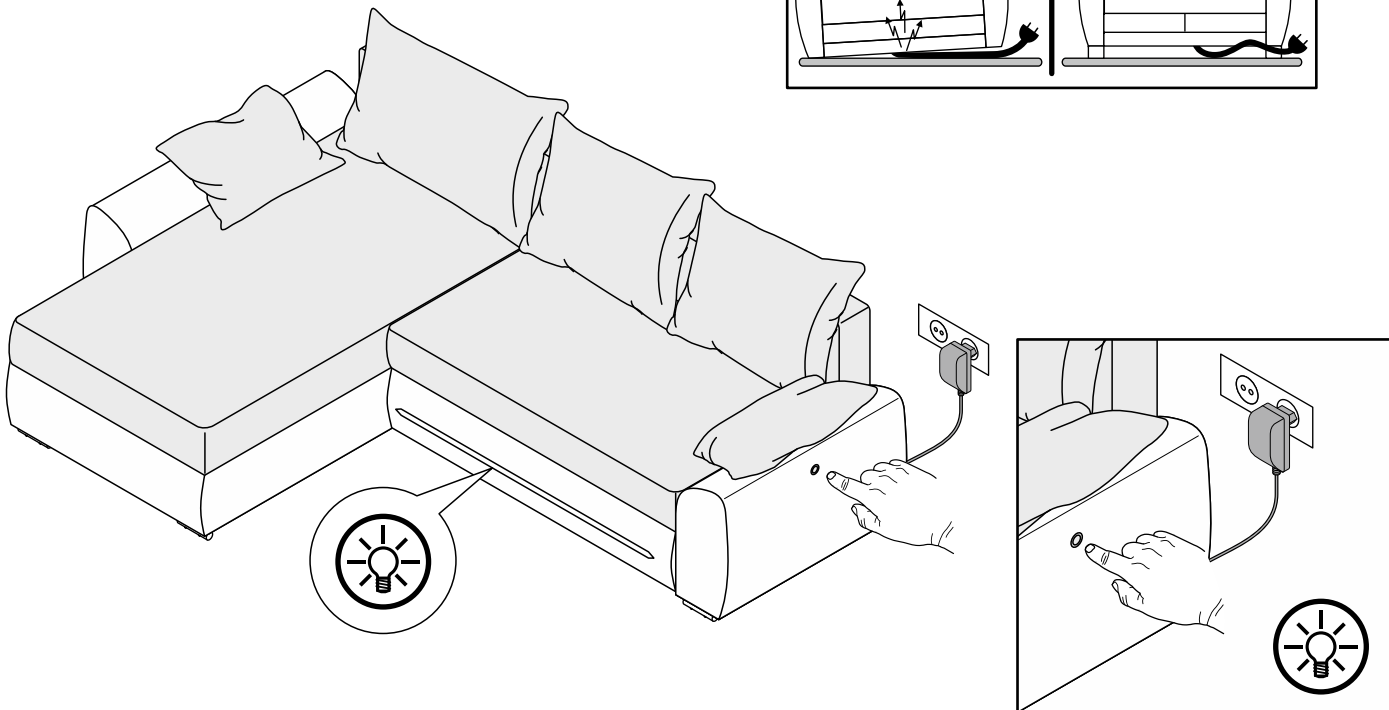
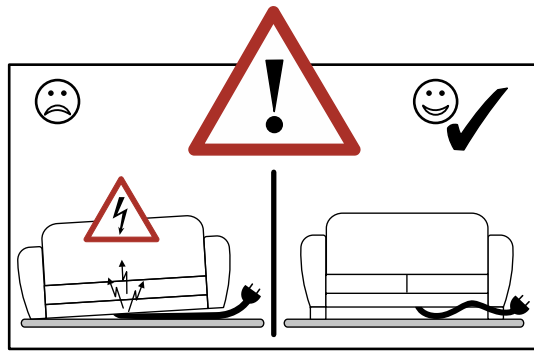




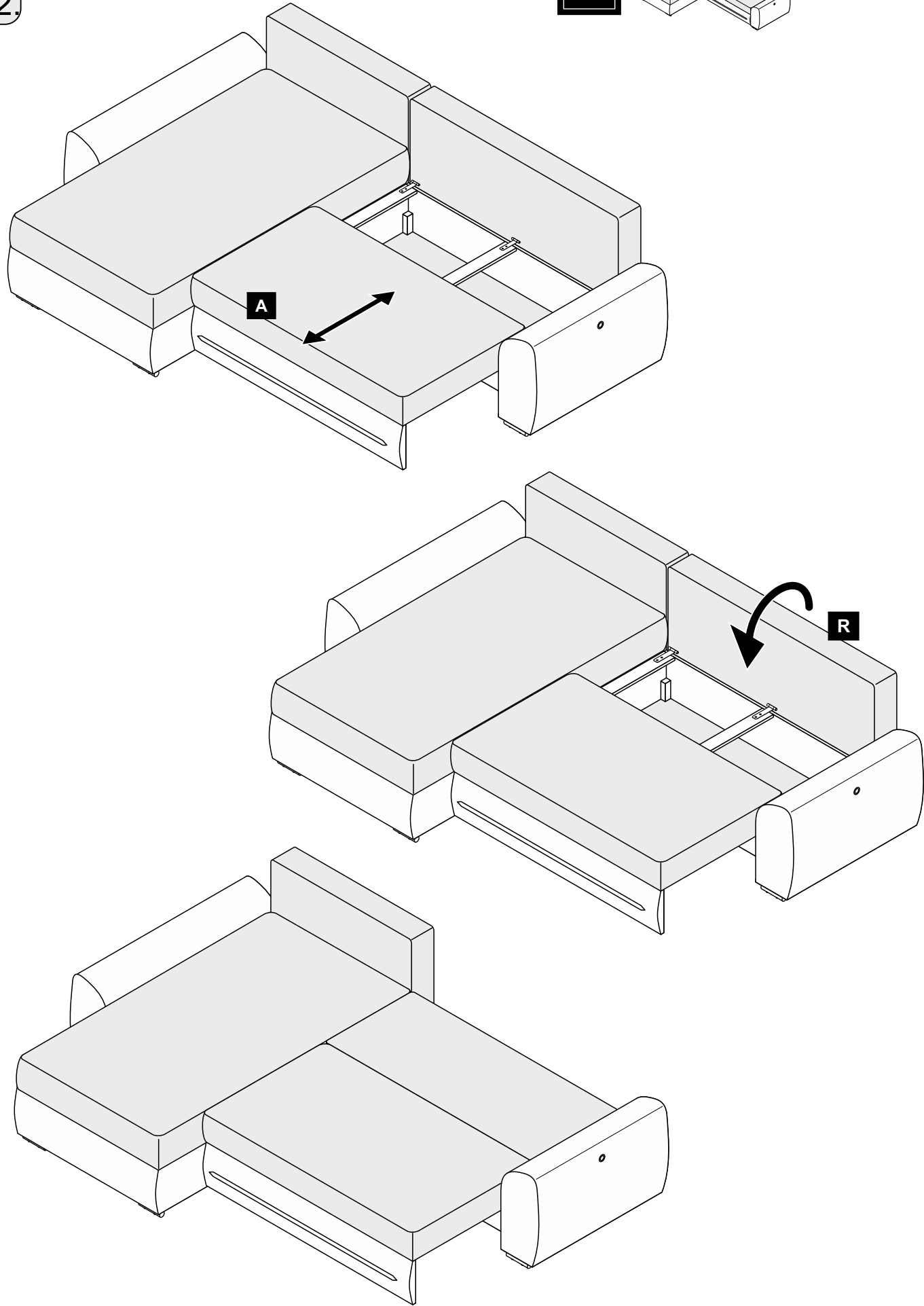
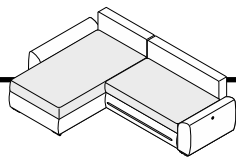
20.



21.



22.



Sicherheitshinweise:

Bitte die Montage- und Bedienungsanleitung vor dem Montieren oder Benutzen sorgfältig lesen!

Achtung! Montage- und Bedienungsanleitung nach der Montage dem Besitzer/Benutzer übergeben!

Es ist stets darauf zu achten, dass Kabel und andere flexible Bauteile nicht durch die Montage oder die Funktion eingeklemmt werden können.

Trennen Sie vor In- und Außerbetriebnahme, Wartung oder Reinigung das Sofa von der Spannungsversorgung, um Verletzungsgefahren oder Beschädigungen auszuschließen. Fahren Sie das Sofa ggf. vorher in die Grundposition zurück.

Alle Schrauben des Möbels müssen in regelmäßigen Intervallen nachgezogen werden, um eine einwandfreie Benutzung zu gewährleisten.

Das Möbel ist kein Spielzeug. Klappen, Auszüge und andere bewegliche Bauteile am Möbel können bei Fehlnutzung zu Verletzungen führen. Achten Sie darauf, dass keine Kinder oder in ihrem Handeln eingeschränkte Personen die Mechanismen ohne Aufsicht betätigen.

Lassen Sie erforderliche Reparaturarbeiten nur vom qualifizierten Fachpersonal durchführen. Bei unsachgemäßem Umgang droht Gefahr und Garantieverlust.

Das Möbel ist nur für die Anwendung in geschlossenen, trockenen Innenräumen geeignet.

Die verwendeten Materialien am Möbel sind nicht feuerfest. Achten Sie darauf, dass keine Wärmequellen in die Nähe des Möbels kommen.

Bitte nur mit einem Staubtuch oder leicht feuchtem Lappen reinigen. Eindringende Feuchtigkeit kann einen Kurzschluss verursachen.

D

Warnings:

Please read the assembly and user instructions carefully before assembly or use!

Attention! Give the assembly and user instructions to the owner/user after assembly!

One must always ensure that cables and other flexible components cannot be trapped/caught by assembly or function.

Disconnect the sofa before commencing or discontinuing use, carrying out maintenance or cleaning the sofa in order to avoid danger of damage or people being harmed. If necessary, put the sofa back into the starting position first.

All bolts in the furniture must be re-tightened at regular intervals, in order to ensure proper use.

The furniture is not a toy. Flaps, drawers, and other mobile parts of the furniture can lead to injuries in the event of incorrect use. Ensure that no children or people who are impaired in their actions operate the mechanisms without supervision.

Make sure any necessary repairs are only carried out by qualified specialists. Improper handling can be dangerous and risks rendering the warranty null and void.

The furniture is only suitable for use in closed, dry indoor spaces.

The materials used in the furniture are not fireproof. Make sure that no heat sources come close to the furniture. Never smoke in bed. There is a risk of fire.

Please only clean the bed with a duster or a slightly damp cloth. Moisture which gets into the bed can cause a short-circuit.

GB

Avertissements:

Veillez lire attentivement les instructions de montage et le mode d'emploi avant le montage ou l'utilisation !

Attention ! Après le montage, remettre les instructions de montage et le mode d'emploi au propriétaire/à l'utilisateur !

Vérifier constamment que le câble ou d'autres composants flexibles ne se coincent pas pendant le montage ou le fonctionnement.

Débrancher le canapé de l'alimentation électrique avant toute mise en marche et hors marche, maintenance ou nettoyage, afin d'exclure tout danger de blessure ou de détérioration. Ramener au préalable le canapé en position initiale.

Serrer les vis à des intervalles réguliers pour garantir une utilisation en toute sécurité.

Le meuble n'est pas un jouet. Tiroirs, parties amovibles et les autres composants mobiles du meuble peuvent provoquer des blessures en cas d'une utilisation non conforme. Assurez-vous qu'aucun enfant ou qu'aucune personne ayant des capacités physiques, sensorielles ou mentales réduites n'actionne les mécanismes sans surveillance.

Faites effectuer les travaux de réparation nécessaires par le personnel spécialisé compétent. Une manipulation non conforme peut entraîner un risque et une perte de la garantie.

Le meuble est adapté pour être uniquement utilisé à l'intérieur, dans un endroit fermé et sec.

Les matériaux utilisés pour le meuble ne sont pas ignifuges. Assurez-vous qu'aucune source de chaleur ne soit à proximité du meuble. Ne fumez jamais au lit. Risque d'incendie !

Ne nettoyer qu'avec un chiffon à poussière ou un chiffon légèrement humide. La pénétration de l'humidité peut provoquer un court-circuit.

FR

Waarschuwingen:

Lees voor de montage of het gebruik de montage- en bedieningshandleiding zorgvuldig door!

Opgelet! De montage- en bedieningshandleiding moet na de montage aan de eigenaar/gebruiker worden overhandigd!

Er moet altijd voor worden gezorgd dat kabels en andere flexibele componenten niet door de montage of functie kunnen worden ingeklemd.

Scheid het bed van de stroomvoeding vóór het in werking en buiten werking zetten, onderhoud en reiniging, teneinde gevaar voor letsels of beschadigingen uit te sluiten. Zet het bed eventueel voorafgaandelijk weer in de basispositie.

Alle meubelschroeven moeten regelmatig worden aangedraaid om een correct gebruik te garanderen.

Het meubel is geen speelgoed. Kleppen, uitschuifelementen en andere bewegende delen van het meubel kunnen bij onjuist gebruik letsel veroorzaken. Let erop dat kinderen en personen met een beperking de mechanismen niet zonder toezicht bedienen.

Laat vereiste reparatiewerkzaamheden enkel door gekwalificeerd vakpersoneel uitvoeren. Bij ondeskundig hanteren dreigt gevaar en het verval van de garantie.

Het meubel is alleen geschikt voor gebruik in gesloten, droge binnenruimtes.

De materialen die voor het meubel gebruikt zijn, zijn niet vuurvast. Zorg ervoor dat er geen warmtebronnen in de buurt van het meubel komen. Rook ook nooit in bed. Er bestaat brandgevaar.

Gelieve enkel met een stoflap of een licht vochtige vod schoon te maken. Het indringen van vocht kan kortsluiting veroorzaken.

Avvertenze:

Prima del montaggio o dell'utilizzo, leggere attentamente le istruzioni per il montaggio e l'uso!

Attenzione! Dopo il montaggio consegnare al proprietario/utente le istruzioni per il montaggio e l'uso!

Fare sempre attenzione a evitare che cavi o altri componenti flessibili possano restare incastrati durante il montaggio o il funzionamento.

Scogliere il letto dall'alimentazione prima della messa in funzione, interruzione di esercizio, manutenzione o pulizia, per escludere il rischio di lesioni o danneggiamenti. Eventualmente riportare il letto in posizione iniziale.

Serrare a intervalli regolari tutte le viti del mobile per garantire il perfetto funzionamento durante l'utilizzo.

Il mobile non è un gioco. Alette, parti estraibili e altre parti mobili del mobile possono causare lesioni se usate erroneamente. Attenzione: i bambini o persone con mobilità ridotta non devono azionare i meccanismi senza la supervisione di un adulto.

Affidare gli interventi di riparazione necessari esclusivamente al personale tecnico qualificato. L'uso non conforme può essere pericoloso e comporta la perdita di garanzia.

Il mobile è predisposto per l'uso in ambienti interni chiusi e asciutti.

I materiali del mobile usati non sono ignifughi. Fare attenzione a non avvicinare fonti di calore in prossimità del mobile. Non fumare mai nel letto. Pericolo di incendio.

Pulire esclusivamente con un panno per la polvere o con un panno umido. L'umidità penetrata può causare un corto circuito.

Uyarı bilgileri:

Lütfen montaj veya kullanım öncesinde montaj ve kullanım kılavuzunu dikkatlice okuyun!

Dikkat! Montaj sonrasında montaj ve kullanım kılavuzunu ürünün sahibine/kullanıcısına teslim edin!

Kablo ve diğer esnek parçaların, montaj veya kullanım sırasında sıkıştırılmamasına her zaman dikkat edilmelidir.

Yatağı işleme almadan ve işletim dışı bırakmadan, bakım ve temizlik çalışmalarından önce, yaralanma tehlikelerini ve hasarları önlemek amacıyla yatağı gerilim beslemesinden ayırın. Yatağı, gerektiğinde önce temel pozisyonuna getirin.

Mobilyanın sorunsuz şekilde kullanılması için, tüm civatalar düzenli aralıklarda sıkılmalıdır.

Bu mobilya bir oyuncak değildir. Mobilyadaki kapaklar, çekmeceler ve diğer hareketli parçalar, yanlış kullanım durumunda yaralanmalara neden olabilir. Çocukların veya kısıtlı becerilere sahip kişilerin, mekanizmaları denetimsiz kullanmalarına dikkat edilmelidir.

Gerekli onarım çalışmalarının, sadece kalifiye uzman personel tarafından yapılmasını sağlayın. Usulüne uygun olmayan kullanım şeklinde, garanti hizmetinin geçerliliği kaybolabilir.

Bu mobilya, sadece kapalı ve kuru alanlarda ve iç mekanlarda kullanım için tasarlanmıştır.

Mobilyada kullanılan malzemeler yangına dayanıklı değildir. Mobilyanın yakınında ısı kaynaklarının bulunmamasına dikkat edilmelidir. Yatakta kesinlikle sigara içmeyin. Yangın tehlikesi söz konusudur.

Sadece bir toz bezi veya hafif nemli temizlik bezi ile temizleyin. İç kısımlara kaçan ıslaklık kısa devreye yol açabilir.

Upozornění:

Před zahájením montáže nebo používáním si prosím pozorně pročtěte návod k montáži a obsluze!

Pozor! Návod k montáži a obsluze po provedení montáže předejte vlastníkoví/uživatelii!

Vždy je nutné dbát na to, aby kabely a ostatní pohyblivé části nebyly montáží omezeny ve své funkci.

Před uvedením do provozu, odstavením z provozu, údržbou či čištěním odpojte postel od zdroje napětí, abyste vyloučili rizika poranění či poškození. Případně ještě předtím najedťte s postelí do základní polohy.

Všechny šrouby nábytku musí být v pravidelných intervalech dotahovány, aby bylo zaručeno jeho bezvadné používání.

Nábytek není hračka. Klapky, výsuvy a ostatní pohyblivé části mohou při nesprávném zacházení způsobit úraz. Dbejte na to, aby s mechanismem bez dozoru nemanipulovaly děti nebo osoby, které nejsou zcela odpovědné za své jednání.

Nezbytné opravy musí být provedeny pouze kvalifikovaným odborným personálem. Při neodborné manipulaci hrozí nebezpečí a zánik záruky.

Nábytek je určen pouze pro používání v uzavřených a suchých interiérech.

Materiál použitý na výrobu nábytku není ohnivzdorný. Dbejte na to, aby v blízkosti nábytku nebyl umístěn žádný zdroj tepla. V posteli nikdy nekuřte. Hrozí nebezpečí požáru.

K čištění použijte pouze prachovku nebo nepatrně vlhký hadřík. Vniklá vlhkost může vést ke zkratu.

NL

IT

TR

CZ

Wskazówki ostrzegawcze:

Przed montażem lub użytkowaniem należy dokładnie przeczytać instrukcję montażu i obsługi!

Uwaga! Po wykonaniu montażu należy przekazać instrukcję montażu i obsługi właścicielowi/użytkownikowi!

Należy zawsze uważać, aby kable i inne elastyczne elementy nie zostały zakleszczone na skutek montażu lub funkcjonowania przedmiotu.

Przed włączeniem łóżka do eksploatacji oraz przed wyłączeniem łóżka z eksploatacji, przed konserwacją lub czyszczeniem łóżka należy odłączyć je od zasilania napięciowego, aby wykluczyć niebezpieczeństwa obrażeń ciała lub uszkodzenia. Należy ewentualnie przestawić łóżko z powrotem do pozycji podstawowej.

Wszystkie śruby mebli muszą być regularnie dokręcane, aby zapewnić prawidłowe użytkowanie.

Mebel nie jest zabawką. Nieprawidłowe użycie klap, szuflad i innych ruchomych części mebla może spowodować obrażenia. Upewnić się, aby dzieci lub osoby o ograniczonej sprawności, nie obsługiwały mechanizmów bez nadzoru.

Przeprowadzenie wymaganych robót naprawczych należy zlecać wyłącznie wykwalifikowanemu personelowi specjalistycznemu. W przypadku niefachowego obchodzenia się z łóżkiem grozi niebezpieczeństwo oraz utrata gwarancji.

Mebel nadaje się do użytku wyłącznie w zamkniętych, suchych pomieszczeniach.

Materiały, z których wykonany jest mebel, nie są ogniodporne. Uważać, aby nie zbliżać do mebla żadnych źródeł ciepła. Nigdy nie palić w łóżku. Istnieje ryzyko pożaru.

Czyszczenie łóżka należy przeprowadzać wyłącznie przy użyciu ściereczki do kurzu lub lekko zwilżonej szmatki. Wnikająca wilgoć może spowodować zwarcie elektryczne.

Предупредительные указания:

Перед монтажом или использованием внимательно прочитайте руководство по монтажу и эксплуатации!

Внимание! После монтажа передайте руководство по монтажу и эксплуатации владельцу/пользователю!

Всегда следите за тем, чтобы в процессе монтажа или эксплуатации кабели и другие гибкие компоненты не защемлялись.

Для того чтобы избежать опасности получения травм или повреждений, перед включением, выключением, техническим обслуживанием или чистойо обязательно отключайте электропитание кровати. При выполнении данных операций кровать должна находиться в исходном положении.

Чтобы обеспечить бесппроблемную эксплуатацию мебели, регулярно подтягивайте все винты.

Данный предмет мебели не является игрушкой. Неправильная эксплуатация крышек, выдвиганых ящиков и прочих подвижных деталей мебели может привести к травмам. Не допускайте эксплуатации механизмов детьми или людьми с ограниченными физическими возможностями без присмотра.

Поручайте необходимые ремонтные работы квалифицированному спецперсоналу. При использовании не по назначению есть риск возникновения опасной ситуации и потери гарантии.

Мебель предназначена для применения в закрытых, сухих помещениях.

Используемые в мебели материалы не являются огнестойкими. Не располагайте вблизи мебели источники тепла. Не курите в постели. Это создает опасность пожара.

Кровать разрешается чистить только салфеткой для пыли или слегка влажной тряпкой. Проникшая внутрь влага может стать причиной короткого замыкания.

Avertizări:

Vă rugăm să citiți cu atenție instrucțiunile de montare și operare, înainte de montare sau utilizare!

Atenție! După montare, predați instrucțiunile de montare și operare proprietarului/utilizatorului!

Trebuie să aveți grijă întotdeauna să nu fie prinse cablurile și alte componente flexibile în timpul montării și al funcționării.

Pentru punerea în și scoaterea din funcțiune, lucrări de întreținere și curățare, deconectați patul de la sursa de alimentare, pentru a elimina riscul de rănire sau deteriorare. Dacă este necesar, aduceți patul înapoi în poziția inițială.

Toate șuruburile mobilierului trebuie strânse la intervale regulate, pentru a asigura utilizarea ireproșabilă.

Mobilierul nu este o jucărie. Clapetele, sertarele și alte piese mobile ale mobilierului pot provoca vătămări, în cazul în care sunt utilizate incorect. Asigurați-vă că niciun copil sau persoană cu dizabilități nu acționează mecanismele fără supraveghere.

Orice lucrare de reparații va fi efectuată numai de personal calificat. Manipularea necorespunzătoare reprezintă un pericol și duce la pierderea garan iei.

Mobilierul este adecvat numai pentru utilizare în spații interioare închise, uscate.

Materialele utilizate pentru mobilier nu sunt ignifuge. Asigurați-vă că nu există surse de căldură în apropierea mobilierului. Nu fumați niciodată în pat. Există pericol de incendiu.

Curățați patul numai cu o cârpă de praf sau cu o lavetă ușor umezită. Pătrunderea umidității poate provoca un scurtcircuit.

Figyelmeztetés:

Kérjük, az összeszerelés és a használat előtt alaposan olvassa el a szerelési és használati útmutatót!

Figyelem! A szerelést követően adja át a szerelési és használati útmutatót a tulajdonosnak/felhasználónak!

Folyamatosan ügyeljen arra, hogy a kábel és a többi rugalmas alkatrész ne szoruljon be szerelés vagy működés közben.

Be- és kikapcsolás, karbantartás, illetve tisztítás előtt áramtalanítsa az ágyat, hogy kizárja a személyi sérülések és anyagi károk bekövetkezésének veszélyét. Szükség szerint előbb állítsa vissza az ágyat alaphelyzetbe.

A bútor összes csavarját rendszeres időközönként után kell húzni, hogy a kifogástalan használat biztosítható legyen.

A bútor nem gyermekjáték. A bútor kihajtható, kihúzható elemei és egyéb mozgatható alkatrészei hibás használat esetén sérüléseket eredményezhetnek. Ügyeljen rá, hogy a gyermekek vagy cselekedeteiben korlátozott személyek ne használhassák felügyelet nélkül a szerkezeteket.

Hagyja a szükséges javítási munkálatokat a szakképzett személyzetre! A szakszerűtlen használat veszélyes helyzeteket teremthet, illetve a garancia elvesztését vonhatja maga után.

A bútor csak zárt, száraz, beltéri helyiségekben történő használatra alkalmas.

A bútoron felhasznált anyagok nem tűzállóak. Ügyeljen rá, hogy ne legyen hőforrás a bútor közelében. Soha ne dohányozzon az ágyban. Az tűzveszélyt okoz.

Kérjük, csak portörölővel vagy nedves ronggyal tisztítsa az ágyat! A berendezésbe beszivárgó nedvesség rövidzárlatot okozhat.

Upozornenia:

Pred montážou alebo použitím si pozorne prečítajte návod na montáž a použitie!

Pozor! Návod na montáž a použitie po inštalácii odovzdajte majiteľovi/používateľovi!

Neustále musíte dbať na to, aby pri montáži alebo fungovaní nemohlo dôjsť k privretiu káblov a iných flexibilných komponentov.

Posteľ pred uvedením do prevádzky a vyradením z prevádzky odpojte od zdroja elektrického prúdu, aby ste zabránili nebezpečenstvu poranení alebo poškodeniam. Prípadne predtým posteľ uveďte do základnej polohy.

Všetky skrutky nábytku je potrebné v pravidelných intervaloch doťahovať, aby sa zabezpečilo jeho bezchybné používanie.

Nábytok nie je určený na hranie. Veká, výsuvy a iné pohyblivé diely na nábytku môžu pri nesprávnom používaní spôsobiť poranenia. Dajte pozor na to, aby žiadne deti alebo osoby s obmedzeným konaním nemanipulovali s mechanizmami bez dozoru.

Potrebné opravy nechajte vykonať kvalifikovanému odbornému personálu. Pri neodbornom zaobchádzaní hrozí nebezpečenstvo a strata záruky.

Nábytok je vhodný iba na použitie v uzavretých a suchých interiéroch.

Materiály použité na nábytok nie sú ohňovzdorné. Dbajte na to, aby v blízkosti nábytku neboli umiestnené žiadne zdroje tepla. Nikdy nefajčite v posteli. Hrozí nebezpečenstvo požiaru.

Čistite len pomocou prachovky alebo jemne navlhčenej handričky. Prenikajúca vlhkosť môže spôsobiť skrat.

Opozorila:

Pred montažo ali uporabo natančno preberite navodila za montažo in uporabo!

Pozor! Navodila za montažo in uporabo po končani montaži predajte lastniku/uporabniku!

Vedno pazite, da se kabel in drugi upogljivi deli med montažo ali delovanjem ne morejo zagozditi.

Posteljo vedno izključite iz napajanja, preden jo vklopite oziroma izklopite, pred vzdrževanjem ali čiščenjem, da se izognete nevarnostim za poškodbe ali nastanek škode. Posteljo po potrebi najprej pomaknite nazaj v osnovni položaj.

Vse vijake pri pohoštvu redno zategujte, da zagotovite nemoteno uporabo.

Pohištvu ni igrачa. Lopute, izvleki in drugi premični sestavni deli pohištva lahko ob nepravilni uporabi povzročijo poškodbe. Prepričajte se, da otroci ali druge opravilno omejene osebe ne upravljajo mehanizmov brez nadzora.

Potrebna popravila naj izvajajo le pooblašчeni strokovnjaki. Pri nepravilni uporabi obstajajo nevarnosti, garancija pa preneha veljati.

Pohištvo je primerno samo za uporabo v zaprtih, suhih notranjih prostorih.

Materiali, uporabljeni pri pohoštvu, niso odporni proti ognju. Pazite, da v bližini pohištva ni nobenih virov toplote. V postelji nikoli ne kadite. Obstaja nevarnost požara.

Čistite le s krpo za prah ali rahlo navlaženo krpo. Vlaga, ki bi prodrla v posteljo, lahko povzroči kratek stik.

Sigurnosne napomene:

Prije montaže ili korištenja pažljivo pročitajte Upute za montažu i uporabu!

Pozor! Nakon montaže predajte Upute za montažu i uporabu vlasniku/korisniku!

Uvijek treba paziti da se kabeli i druge fleksibilne komponente ne uklješte tijekom montaže ili funkcioniranja.

Prije uključivanja i isključivanja, održavanja ili čišćenja, uvijek isključite napajanje kreveta kako biste izbjegli ozljede ili oštećenja. Po potrebi krevet prethodno vratite u osnovni položaj.

Sve vijke namještaja treba redovito naknadno zatezati kako bi se zajamčilo besprijeekorno korištenje.

Namještaj nije igračka. Zaklopke, izvlačivi dijelovi i druge pomične komponente namještaja mogu u slučaju pogrešnog rukovanja uzrokovati ozljede. Pazite da djeca ili osobe ograničene u obavljanju radova ne aktiviraju mehanizme bez nadzora.

Potrebne popravke smije obavljati isključivo kvalificirano stručno osoblje. U slučaju nestručnog rukovanja prijeti gubitak prava na jamstvene zahtjeve.

Namještaj je prikladan samo za korištenje u zatvorenim, suhim unutrašnjim prostorijama.

Materijali koji se koriste na namještaju nisu vatrootporni. Pazite da se izvori topline ne nalaze blizu namještaja. Nikada nemojte pušiti u krevetu. Postoji opasnost od požara.

Čistite samo krpom za prašinu ili lagano navlaženom krpom. Tekućina koja prodre u krevet može uzrokovati kratki spoj.

PL

HU

RU

SK

SL

RO

HR