

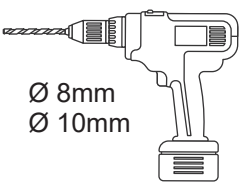
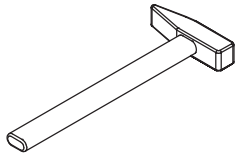
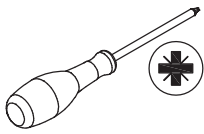
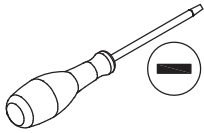
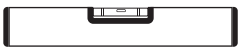


ATURO



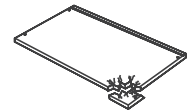
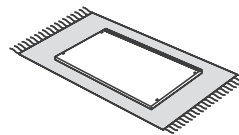
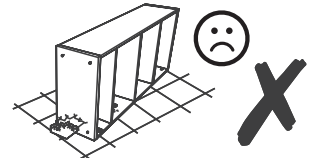
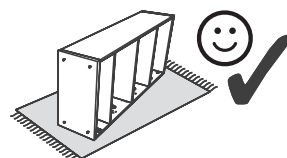
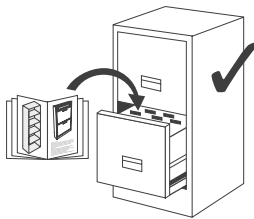
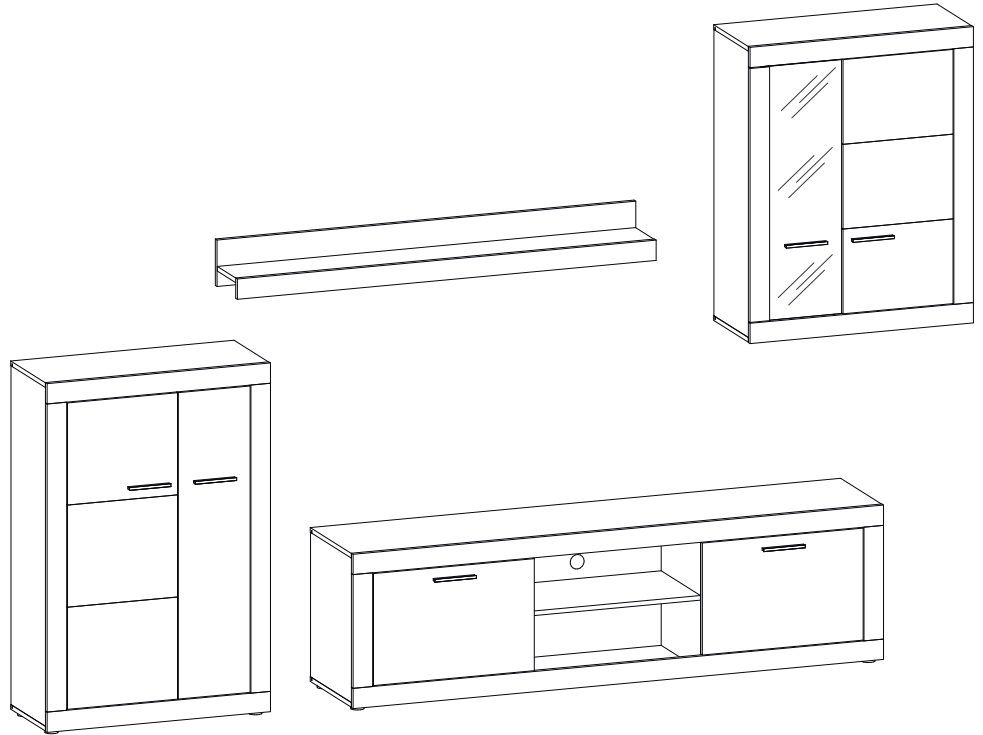
3300

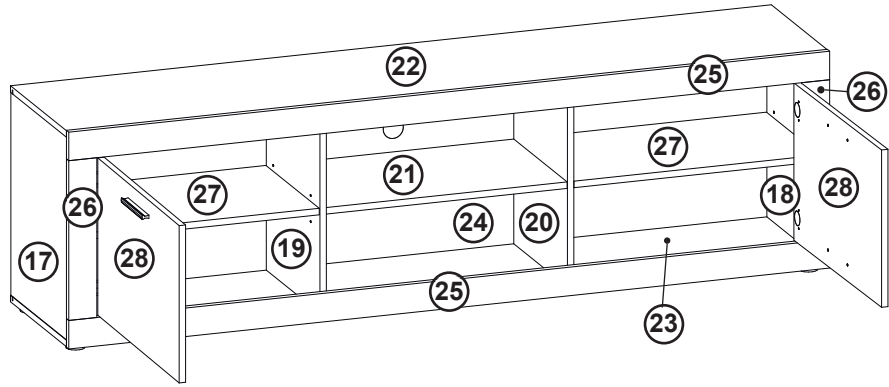
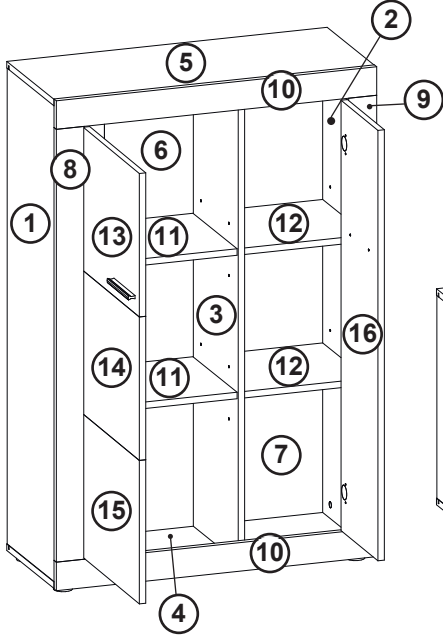
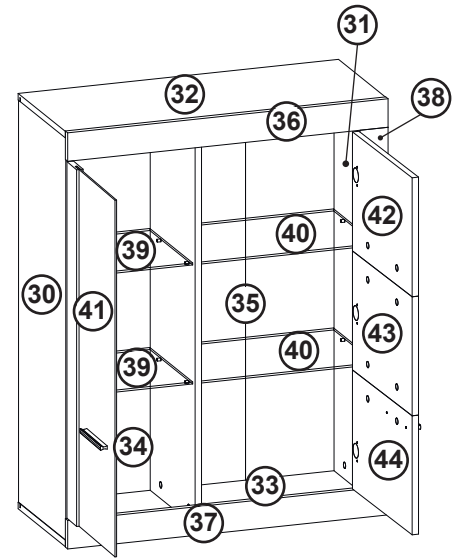
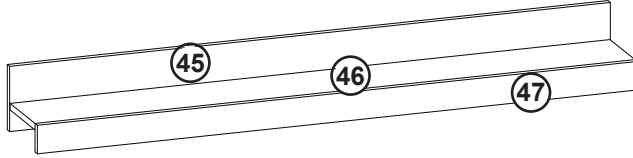
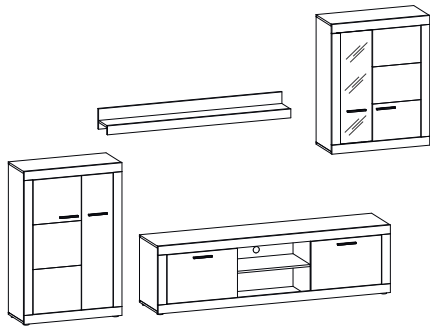
400



Ø 8mm
Ø 10mm

2150

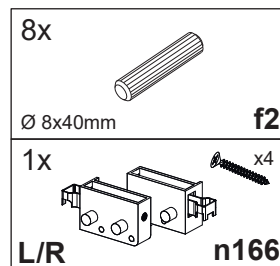
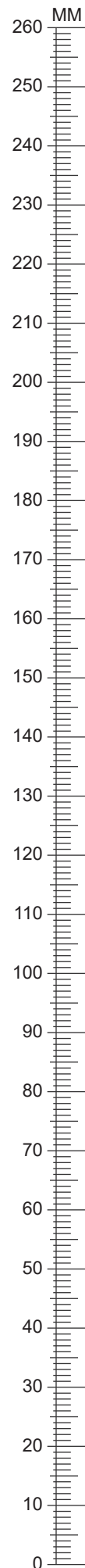
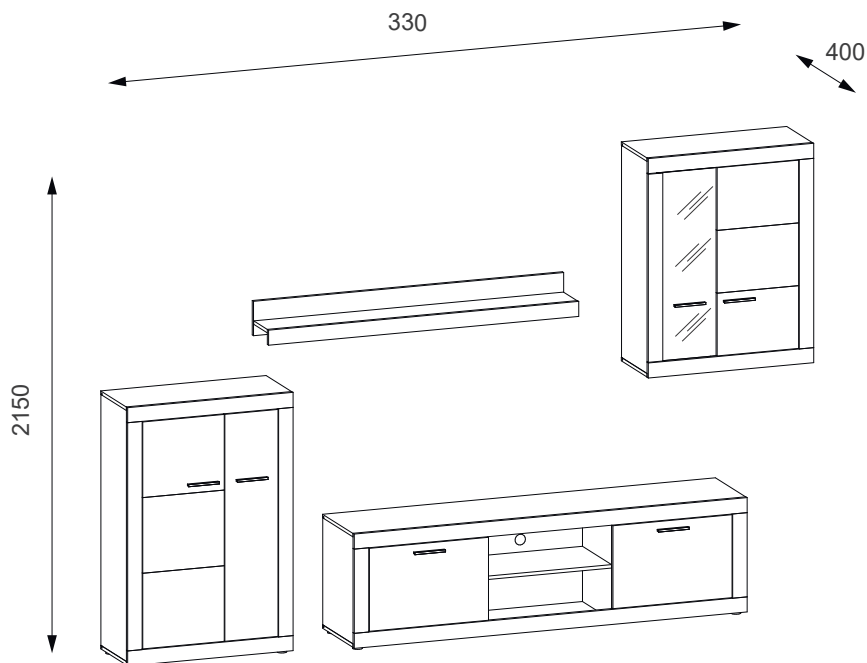




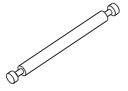



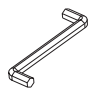

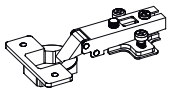









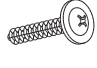

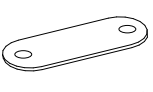
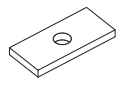
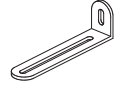








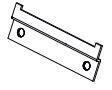

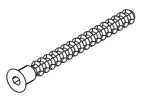
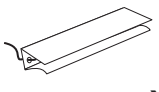
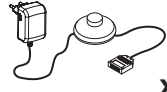


A	B (mm)		C
1	1168	324	1/4
2	1168	324	1/4
3	1168	308	1/4
4	800	324	4/4
5	800	324	4/4
6	1184	458	4/4
7	1184	322	4/4
8	1062	70	2/4
9	1062	70	2/4
10	800	70	3/4
11	441	303	4/4
12	307	303	4/4
13	352	394	3/4
14	394	352	3/4
15	352	394	3/4
16	1056	257	3/4
17	498	384	3/4

A	B (mm)		C
18	498	384	3/4
19	498	368	3/4
20	498	368	3/4
21	602	366	3/4
22	1900	384	2/4
23	1900	384	2/4
24	1881	512	2/4
25	1900	70	2/4
26	392	70	3/4
27	614	366	3/4
28	386	576	3/4
29	987	308	1/4
30	987	324	1/4
31	987	324	1/4
32	800	324	4/4
33	800	324	4/4
34	1003	322	4/4

A	B (mm)		C
35	1003	458	4/4
36	800	70	2/4
37	800	70	2/4
38	881	70	3/4
39	305	294	4/4
40	441	294	4/4
41	875	330	1/4
42	292	394	2/4
43	292	394	4/4
44	292	394	4/4
45	1500	160	2/4
46	1498	174	2/4
47	1500	70	2/4



89x  Ø 15x12mm r1	73x  45mm r23	8x  L=84mm r24	81x  Ø 20mm s2
6x  L=128/148mm c237	44x  Ø 8x30mm f1	1x  4mm z1	10x  Ø 6,3x50mm e27
2x  Ø 35mm ab1	12x  Ø 35mm ab3	11 x  15x45x45mm k46	8x  Ø 20mm s6
2x  Ø 4,2x16mm p21	15x  Ø 4,2x19mm p28	16x  Ø 5mm d2	24x  Ø 5mm d1
35x  Ø 3x16mm p50	28x  Ø 3,5x16mm p51	10x  Ø 4x25mm p26	50x  10x10x15mm l2
10x  L=45x15x2 mm n109	15x  L=20x10x2 mm n108	1x  L=75x25x15mm n14/2	8x  Ø 6mm r5
5x  Ø 4,2x65mm p64	2x  Ø 6,3x13 mm e2	4x  Ø 5x11 mm e5	2x  9x5mm d6
2x  55mm m1	5x  Ø 8x50mm y1	2x  Ø 10x50mm y2	2x  j1
2x  35x12mm n15	7x  Ø 7x70mm e28	2x  60x21x12mm x1/1	1x  x1/2

1

f1 x 12



Ø 8x30mm

r1 x 18

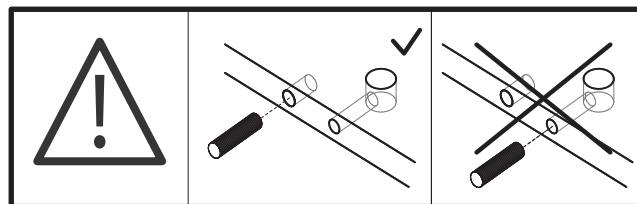
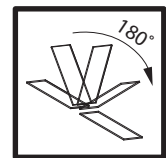
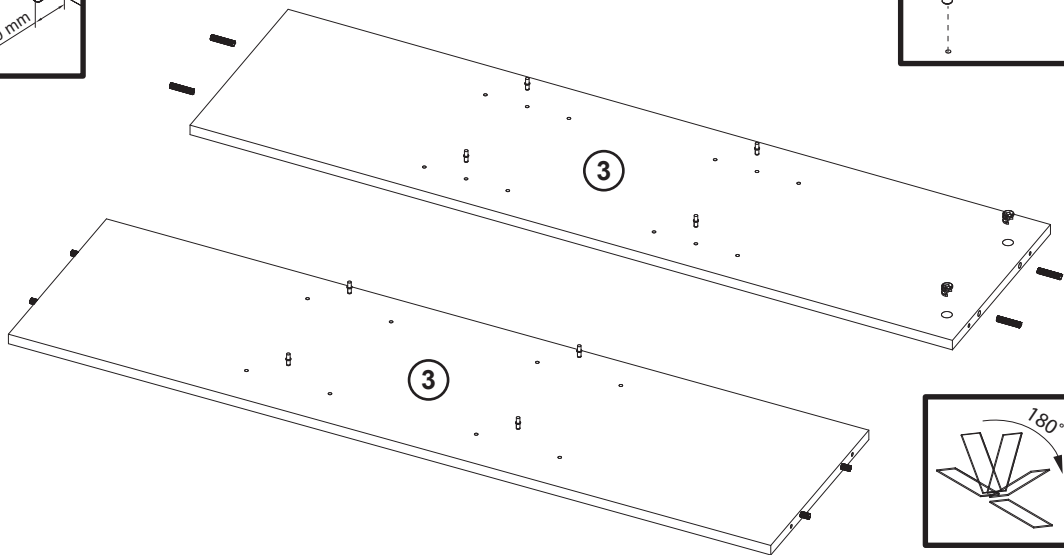
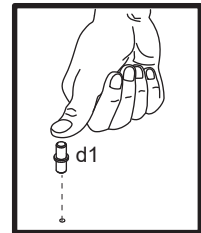
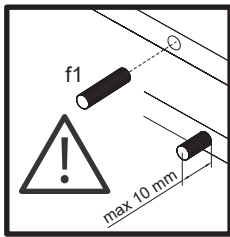
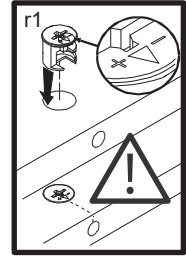
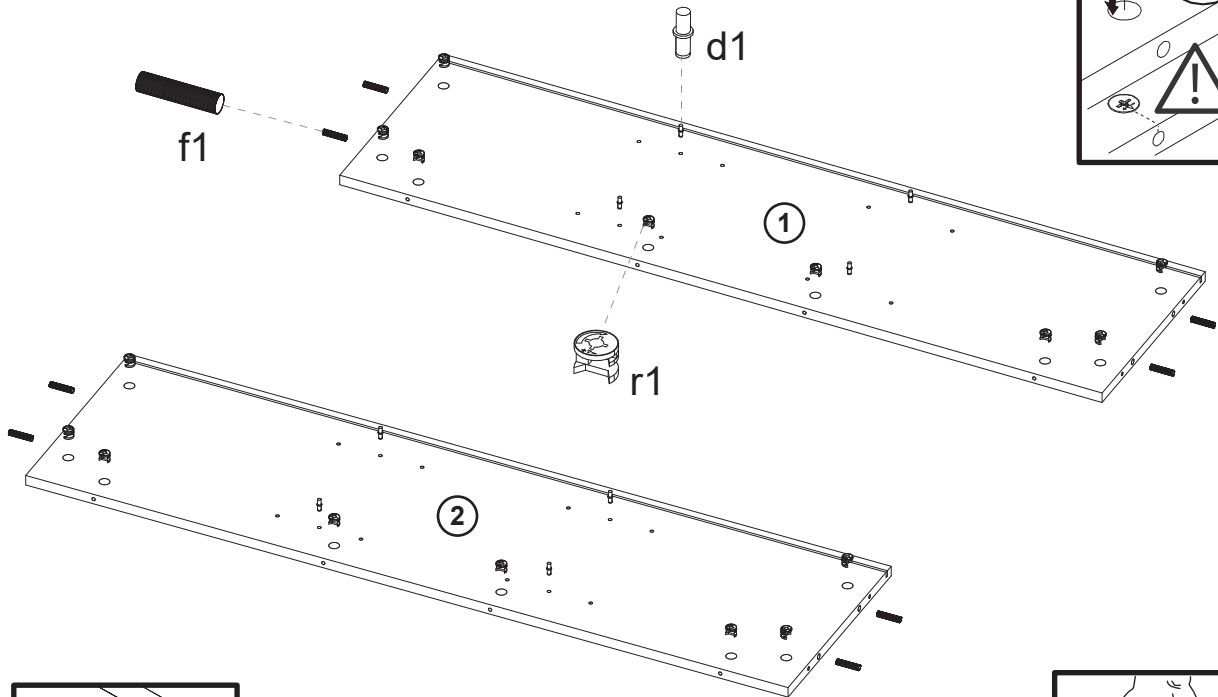


Ø 15x12mm

d1 x 16



Ø 5mm



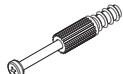
2

r1 x 6



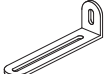
Ø 15x12mm

r23 x 24



45mm

n14/2 x 1



L=75x25x15mm

p50 x 6



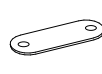
Ø 3x16mm

b3 x 5

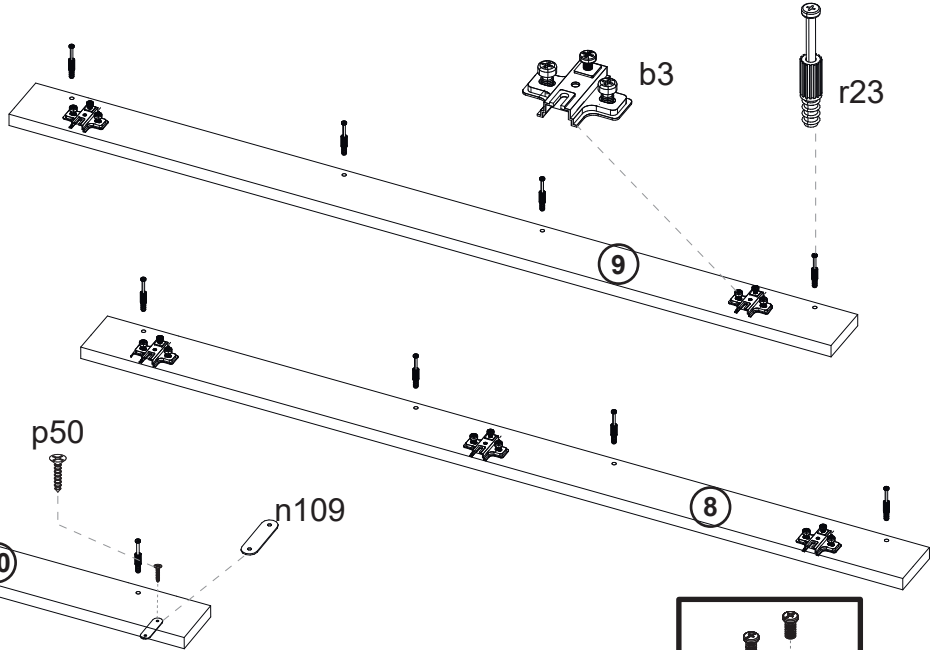
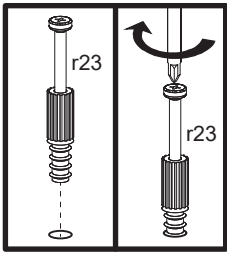
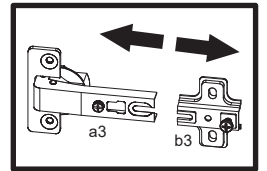


40x50x12mm

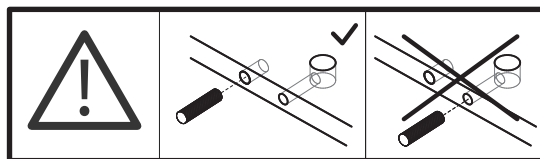
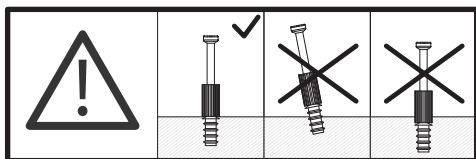
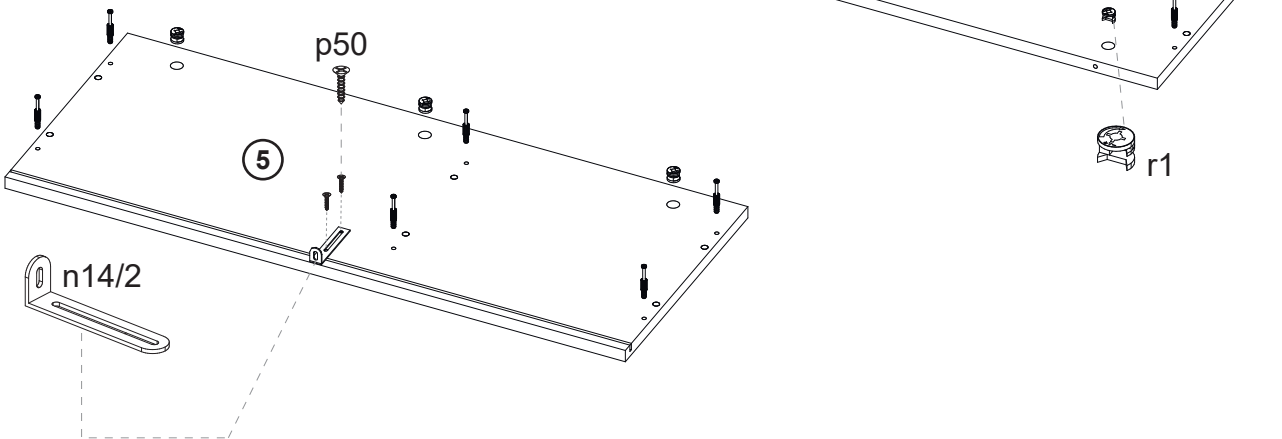
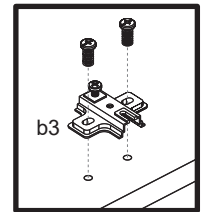
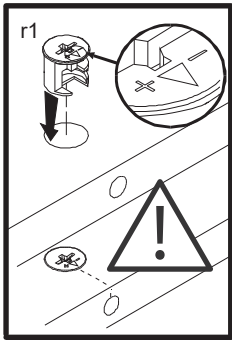
n109 x 4



L=45x15x2mm



x2

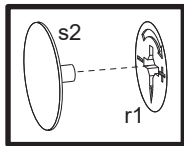
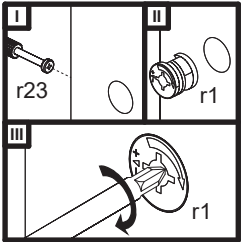
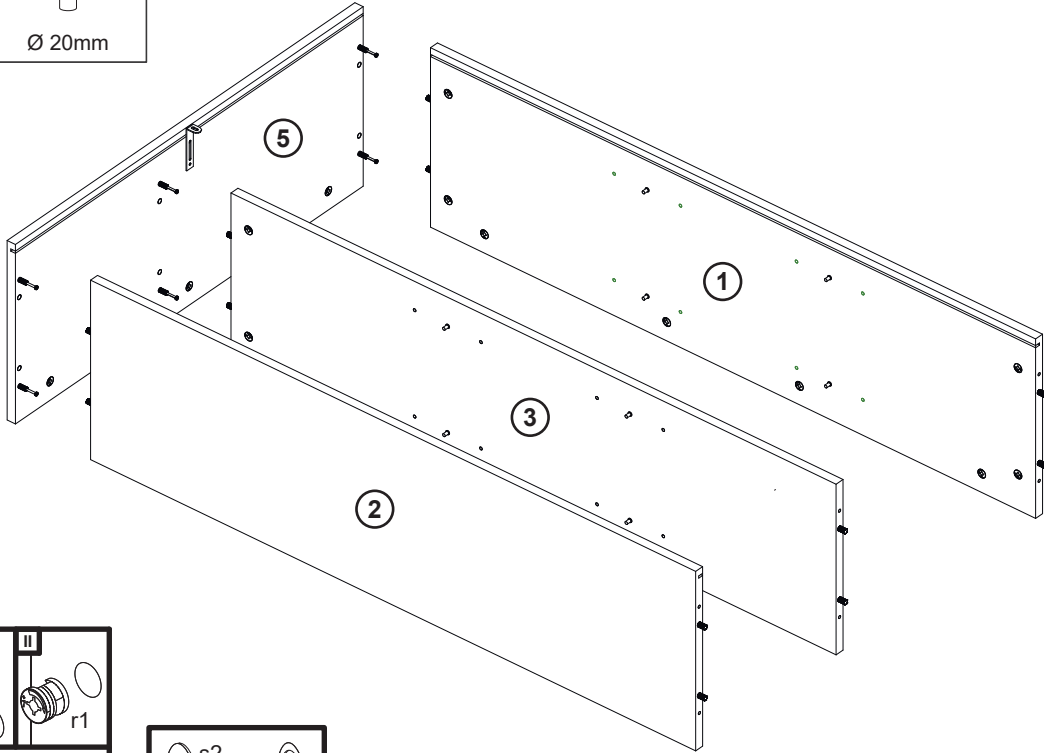


3

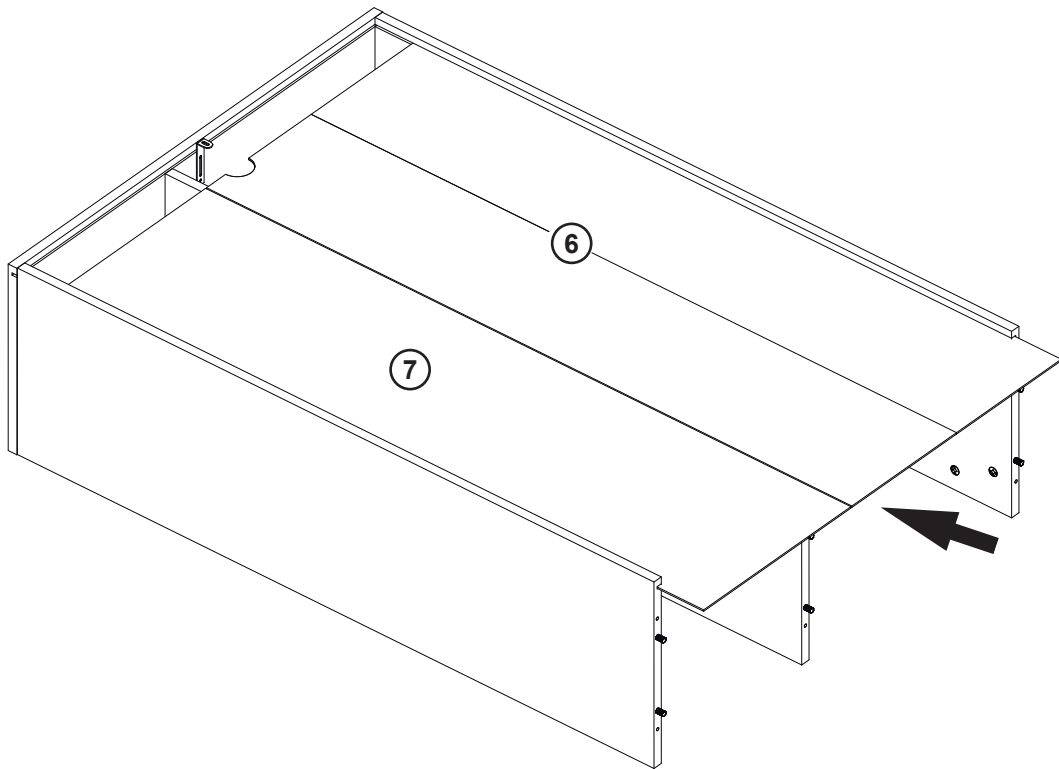
s2 x 6



Ø 20mm



4



5

s2 x 4



Ø 20mm

l2 x 16



10x10x15mm

k46 x 5



15x45x45mm

p28 x 5



Ø 4,2x19mm

z1 x 1



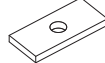
4mm

e27 x 2



Ø 6,3x50mm

n108 x 6

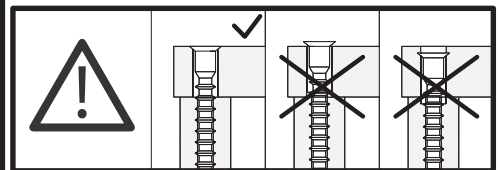
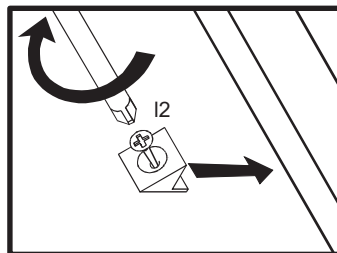
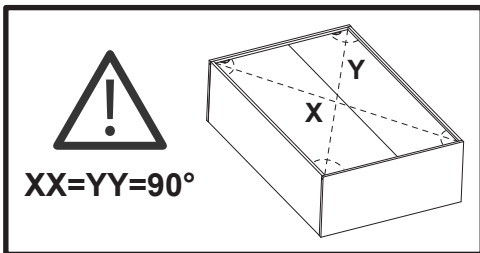
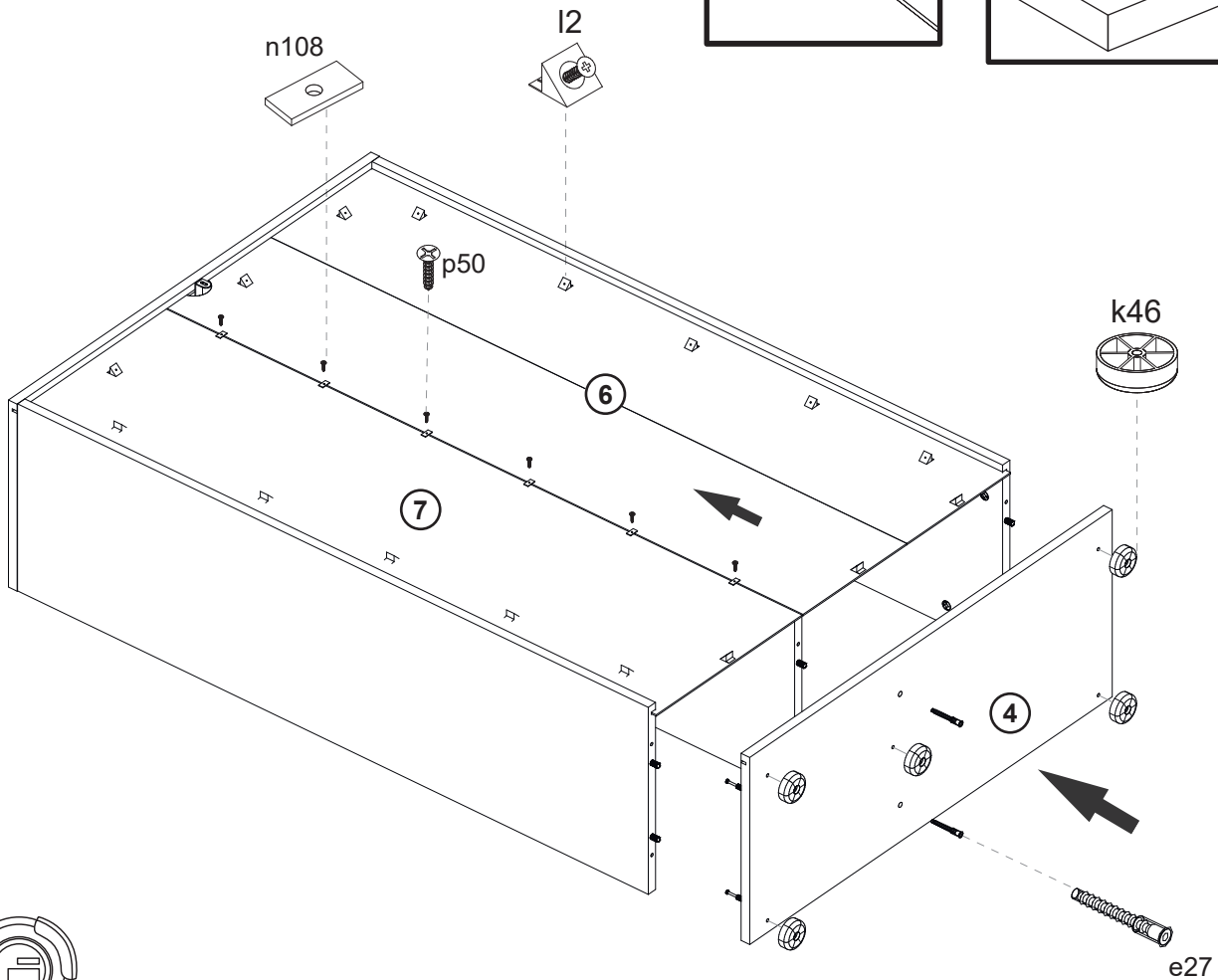
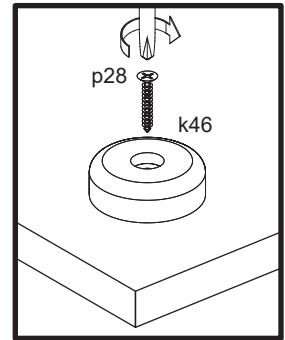
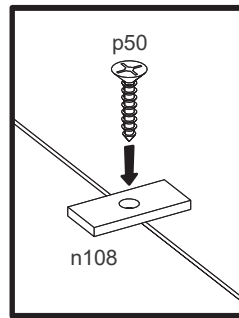
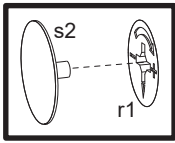
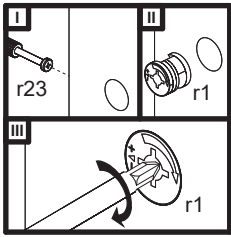


L=20x10x2mm

p50 x 6



Ø 3,0x16mm

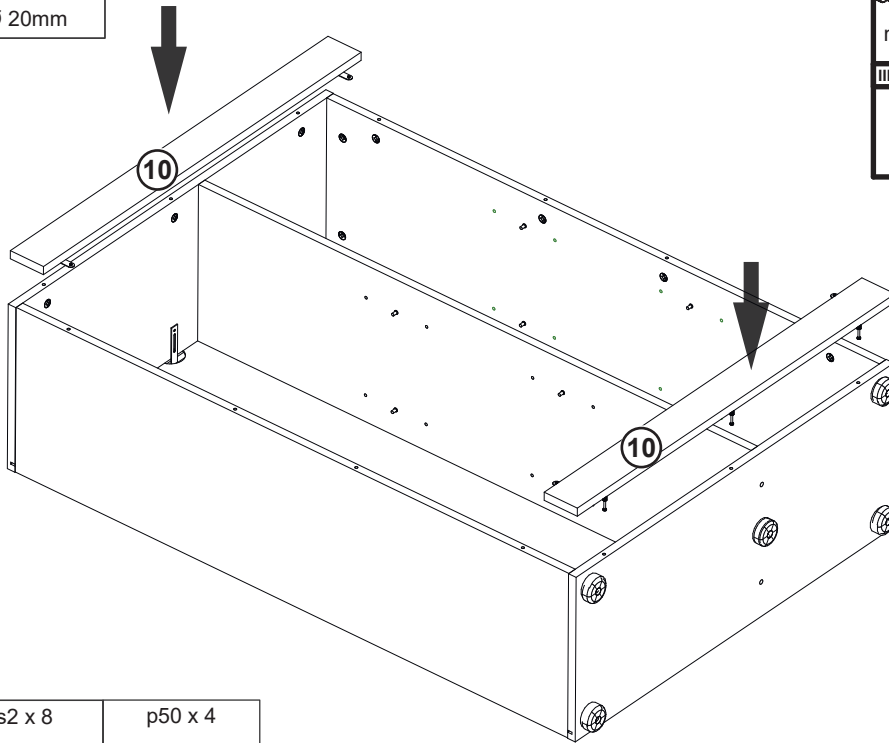
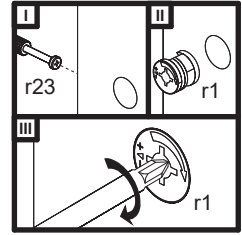


6

s2 x 6

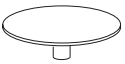


Ø 20mm



7

s2 x 8

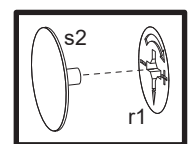
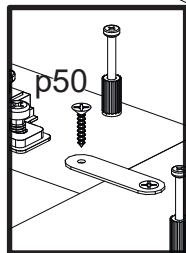
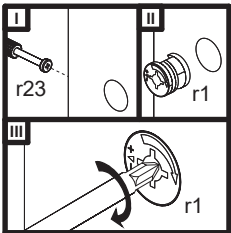
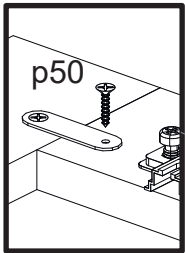
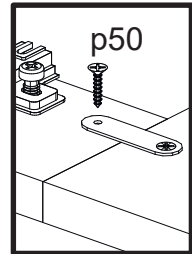
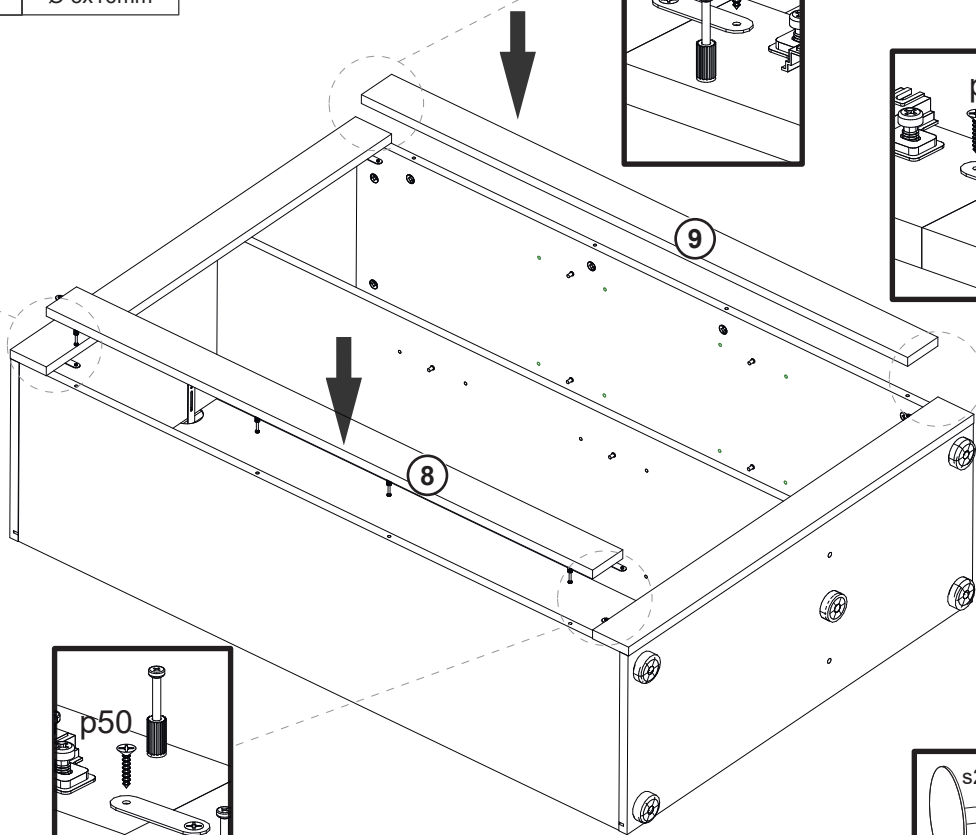
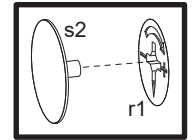
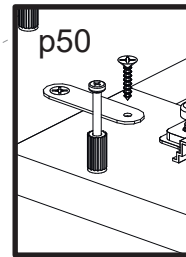


Ø 20mm

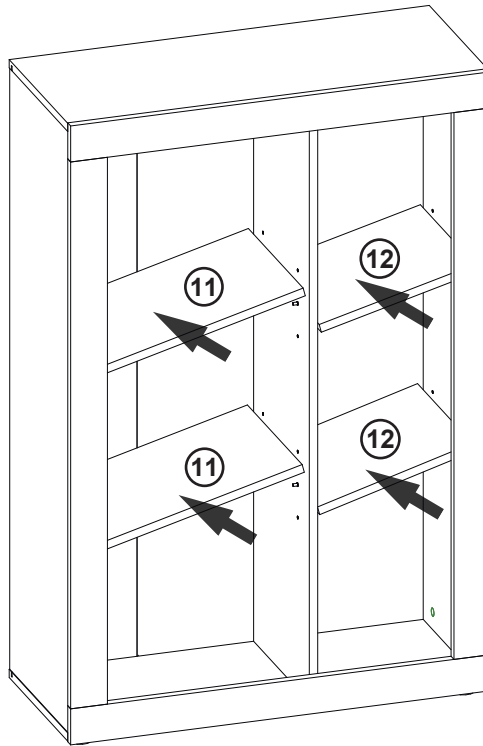
p50 x 4








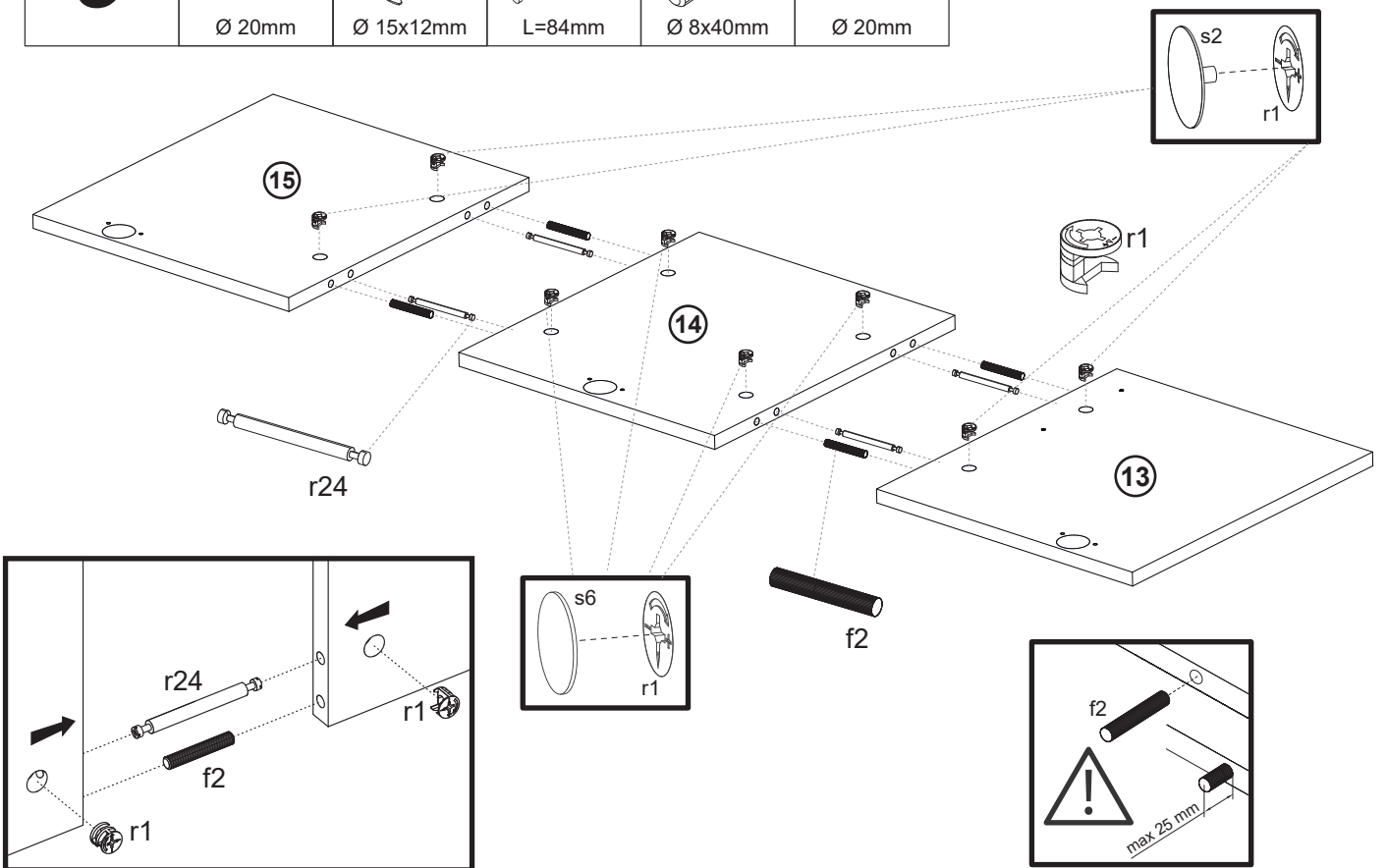
Ø 3x16mm



8



9	s6 x 4	r1 x 8	r24 x 4	f2 x 4	s2 x 4
	 Ø 20mm	 Ø 15x12mm	 L=84mm	 Ø 8x40mm	 Ø 20mm



10

p26 x 4



Ø 4x25mm

p51 x 10



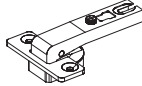
Ø 3,5x16mm

c237 x 2

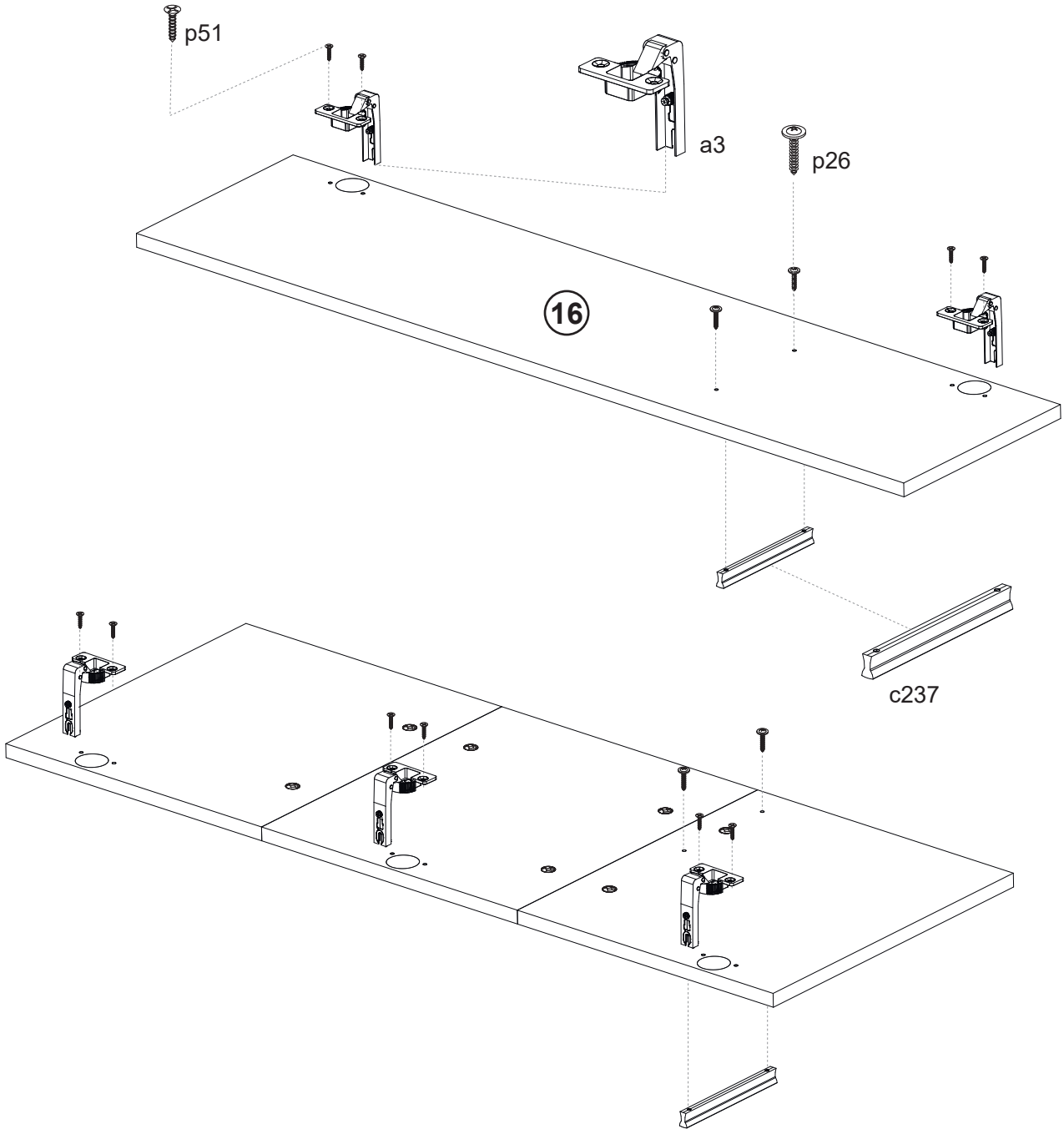


L=128/148mm

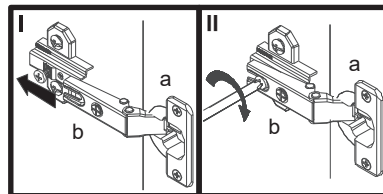
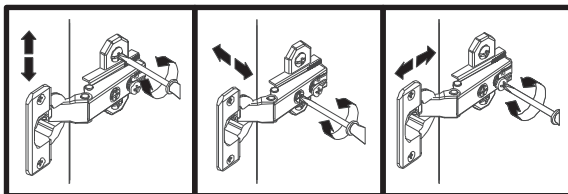
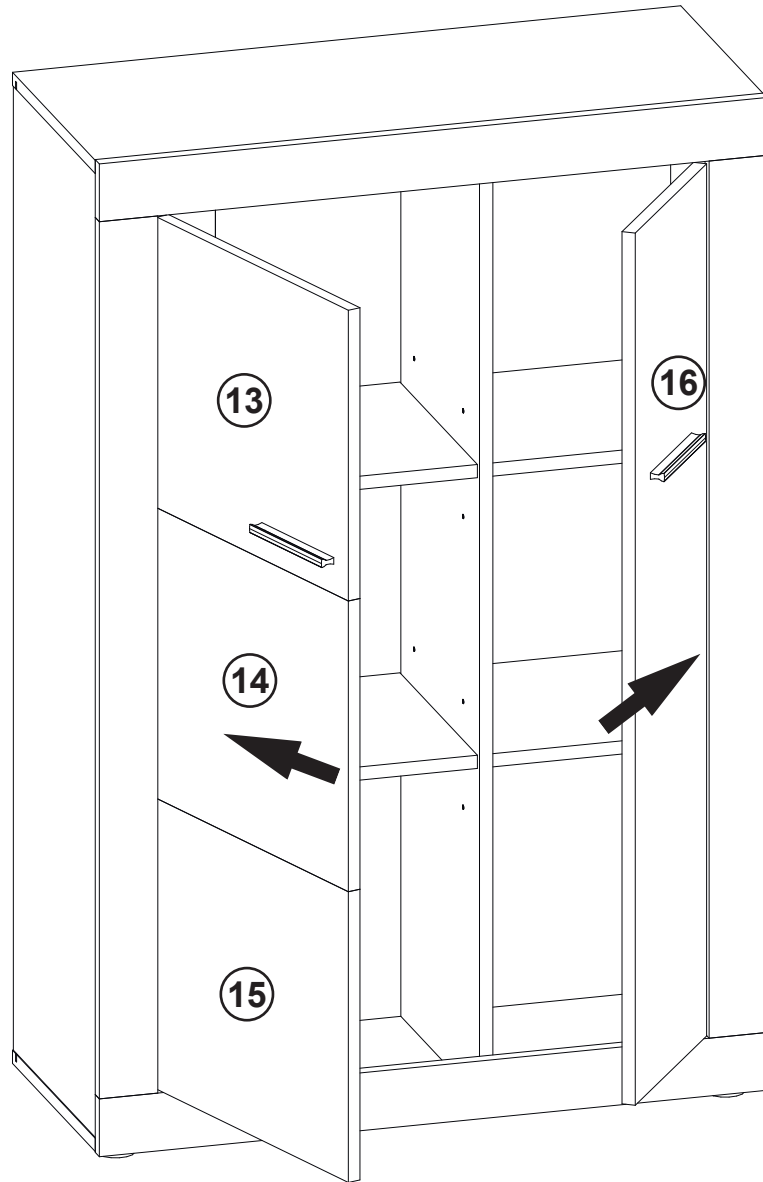
a3 x 5



Ø 35mm



11



12

p64 x 1

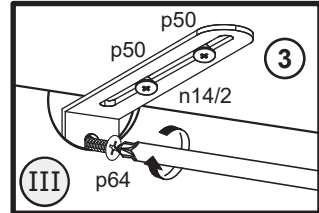
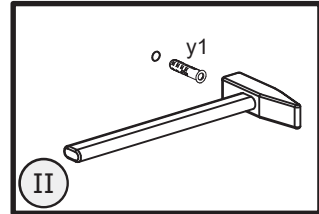
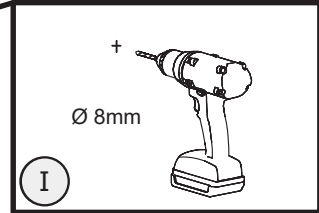


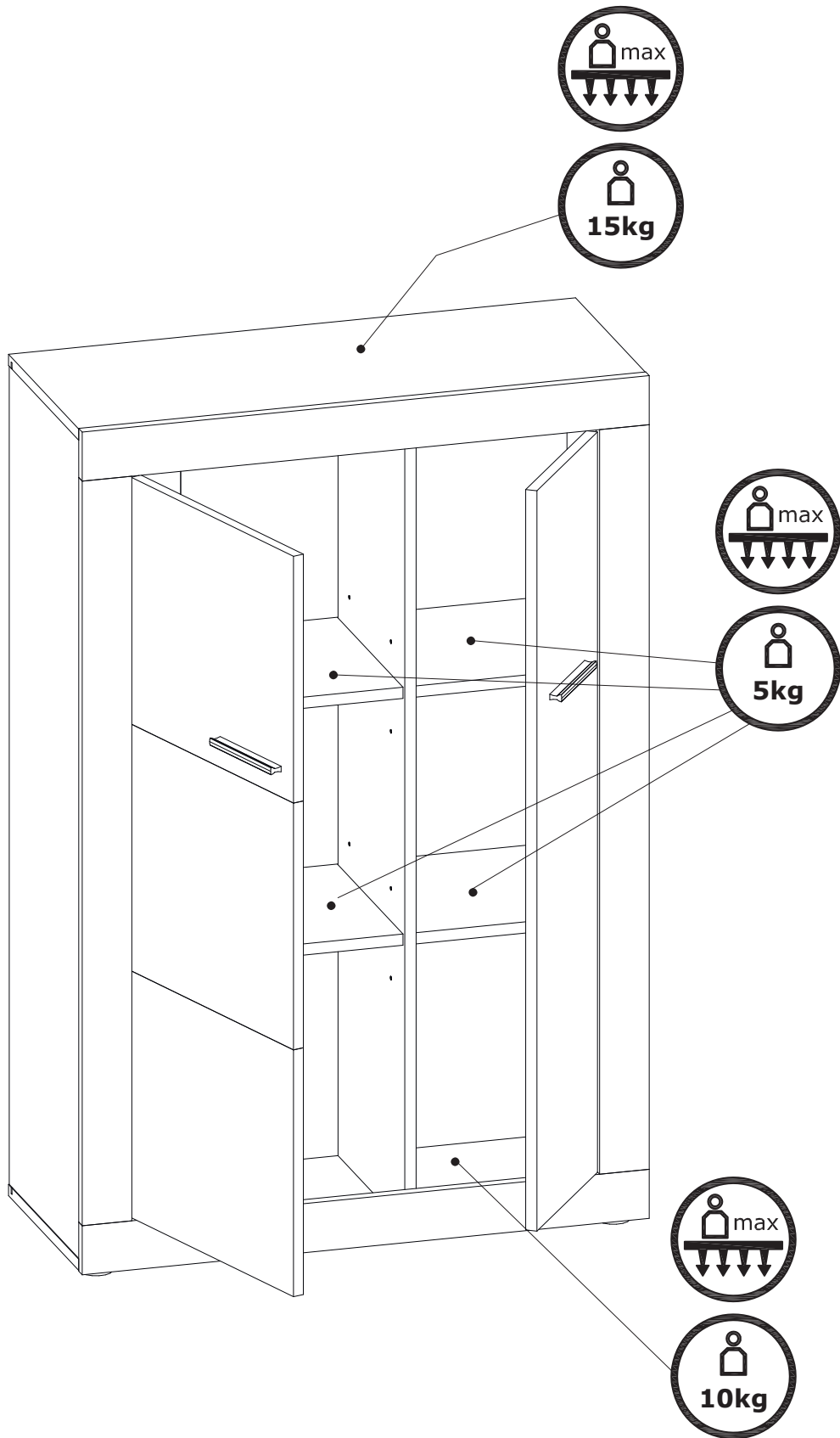
Ø 4,2x65mm

y1 x 1



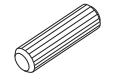
Ø 8x50mm





13

f1 x 4



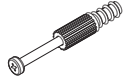
Ø 8x30mm

r1 x 12



Ø 15x12mm

r23 x 20



45mm

b3 x 4



40x50x12mm

n109 x 4

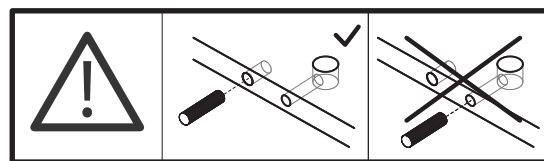
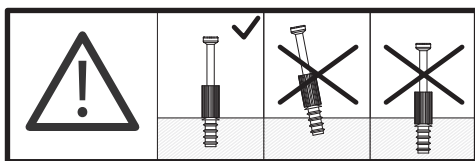
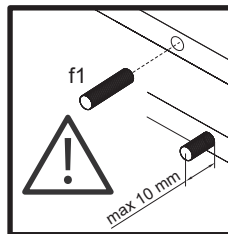
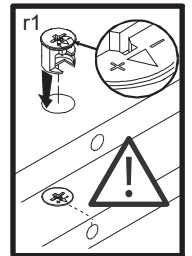
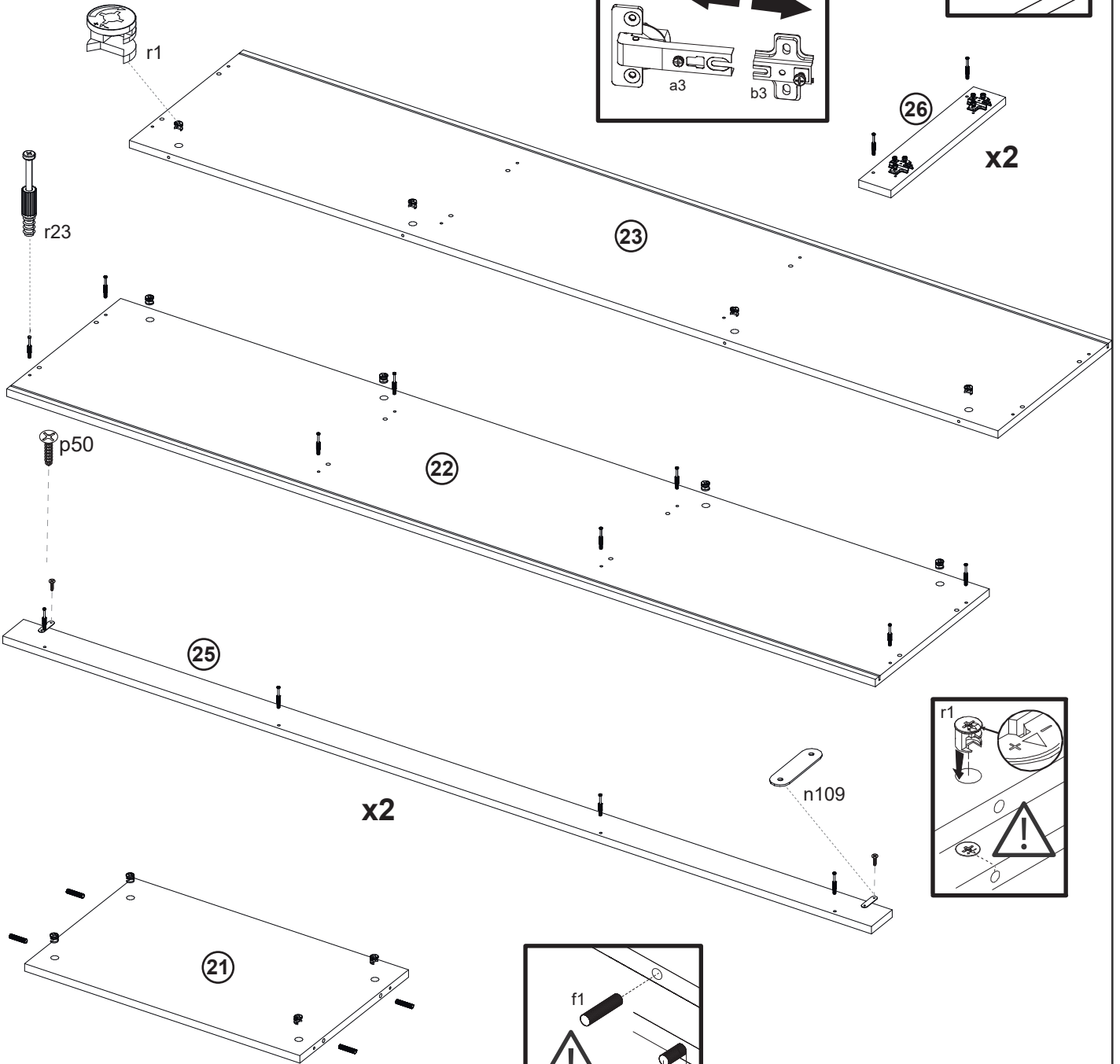
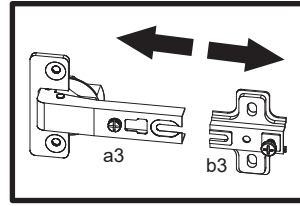
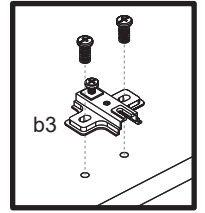


L=45x15x2mm

p50 x 4

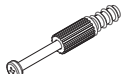


Ø 3x16mm



14

r23 x 4



45mm

d1 x 8



Ø 5mm

f1 x 16

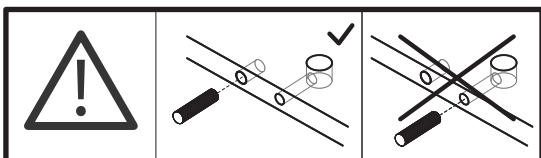
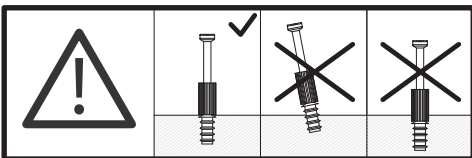
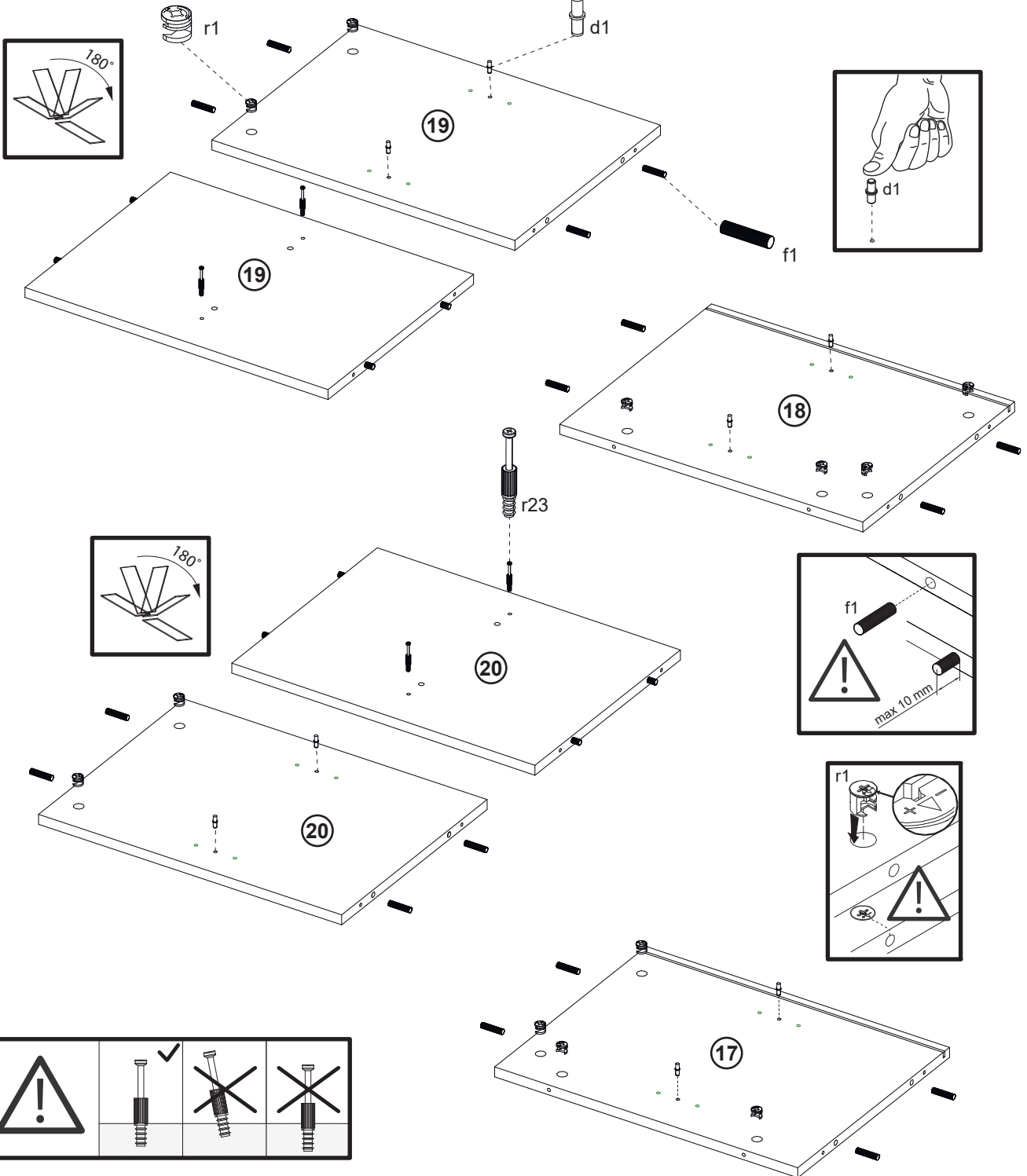


Ø 8x30mm

r1 x 12



Ø 15x12mm

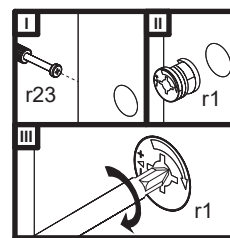
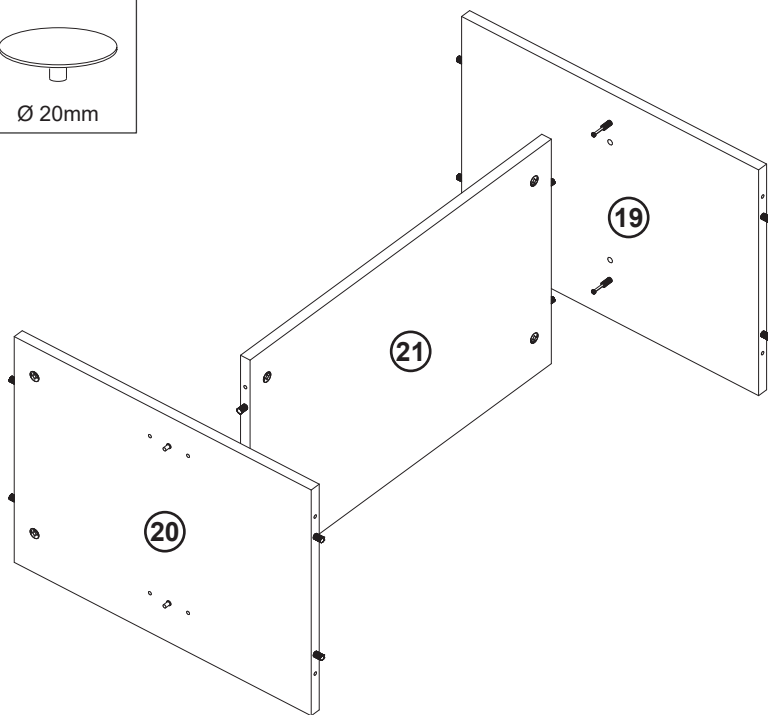


15

s2 x 4



Ø 20mm



16

e27 x 8

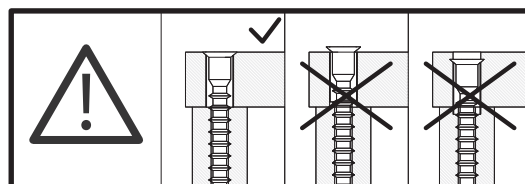
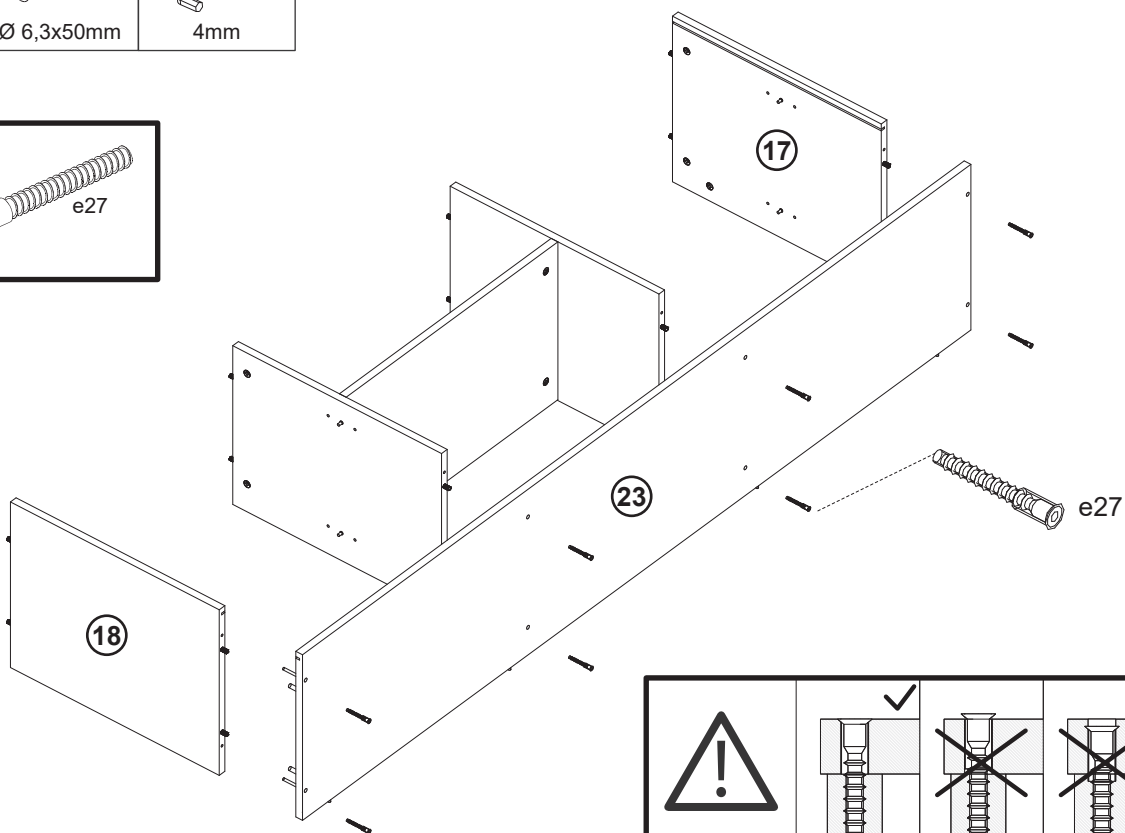
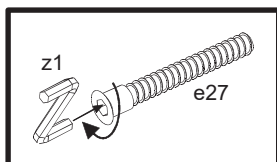


Ø 6,3x50mm

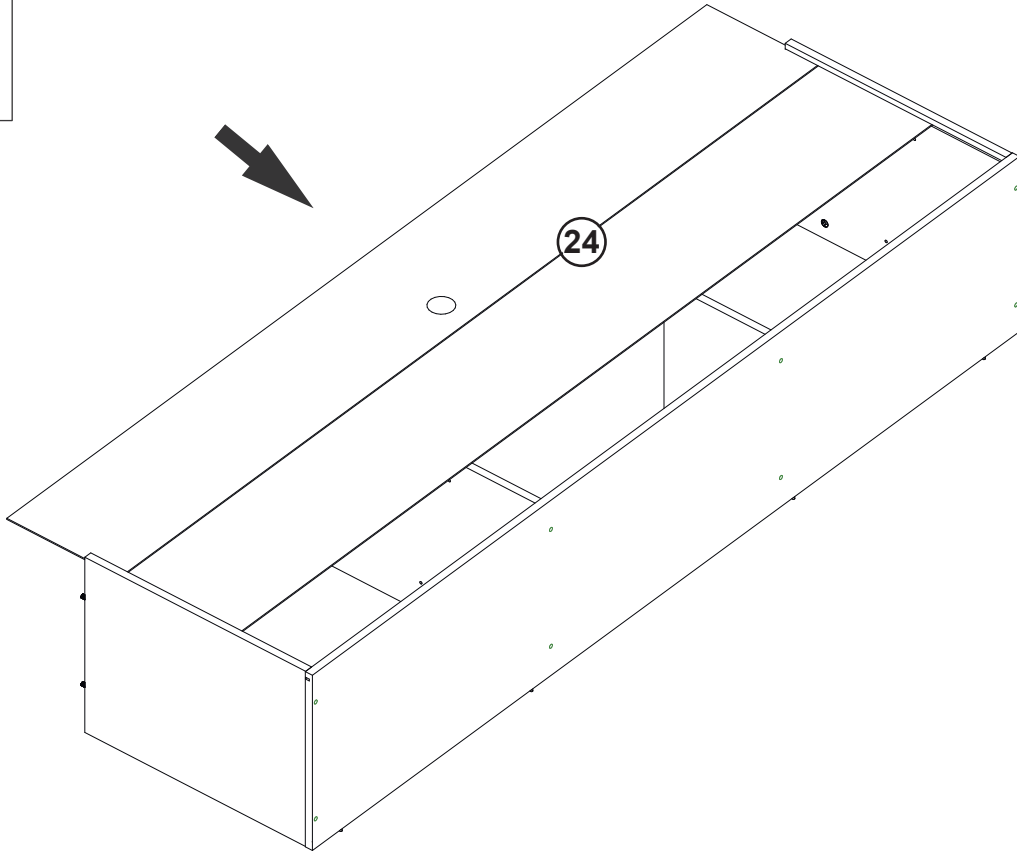
z1 x 1



4mm



17

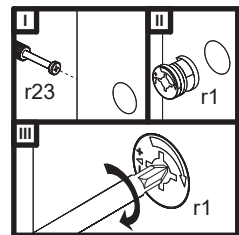
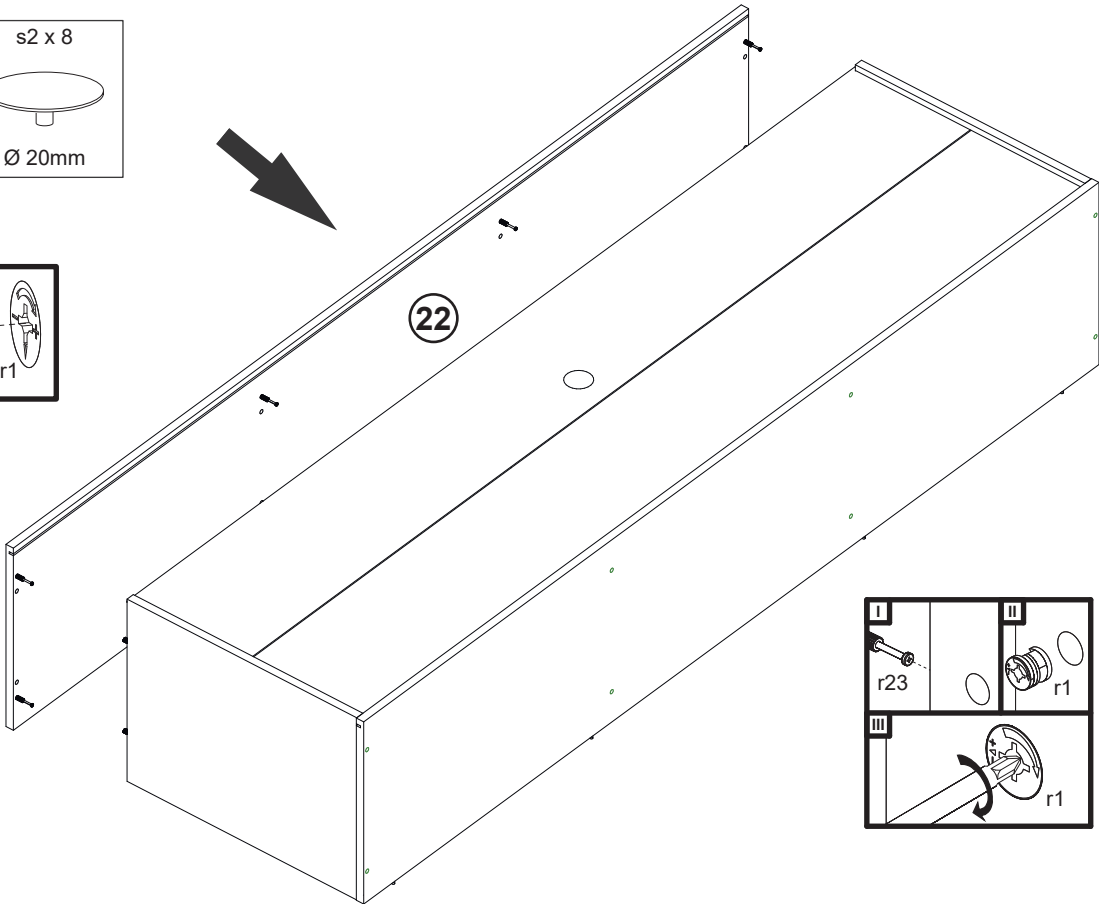
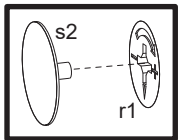


18

s2 x 8



Ø 20mm



19

p28 x 6



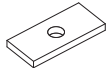
Ø 4,2x19mm

k46 x 6



15x45x45mm

n108 x 4

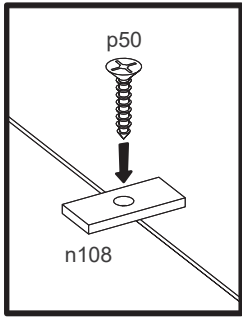


L=20x10x2mm

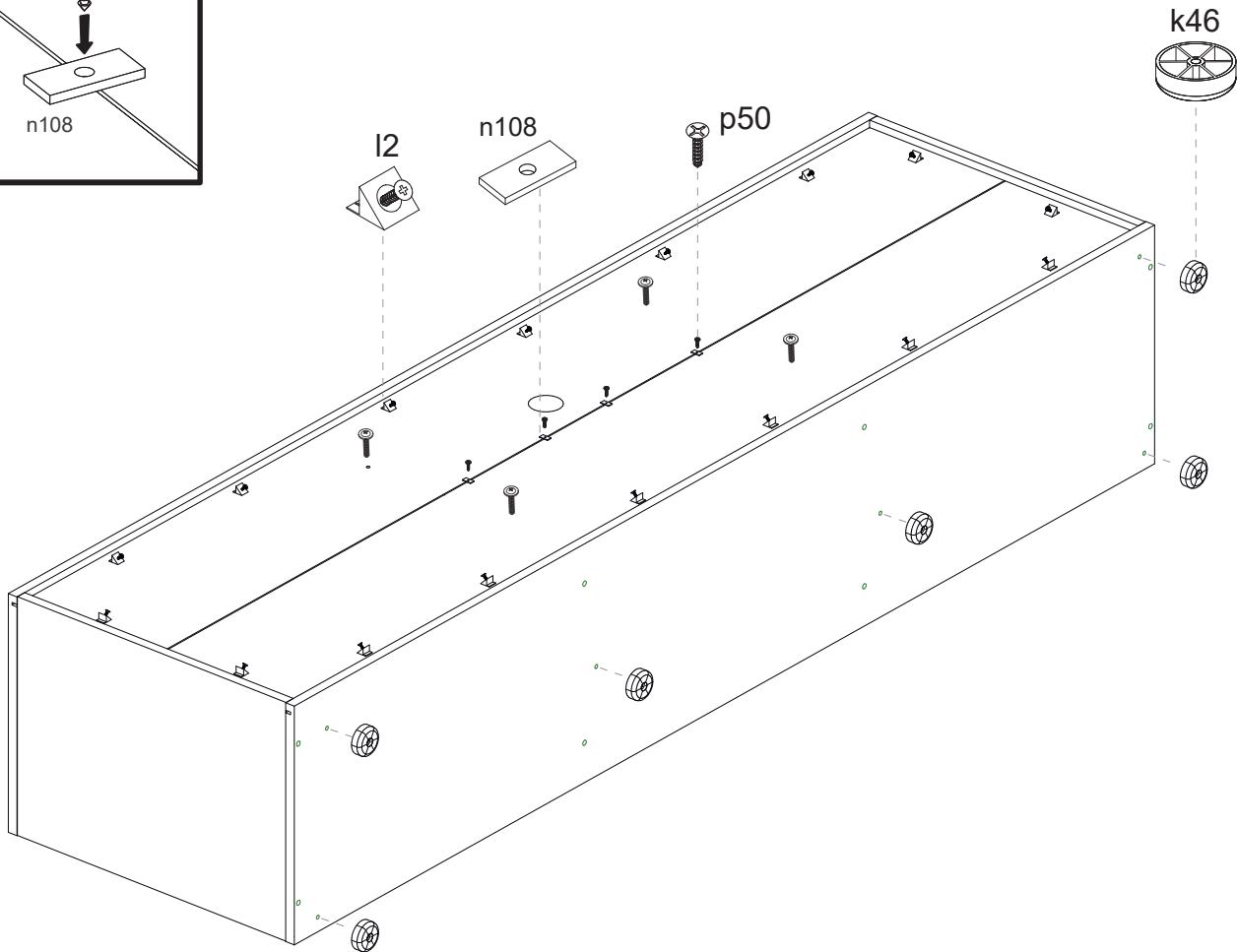
p50 x 4



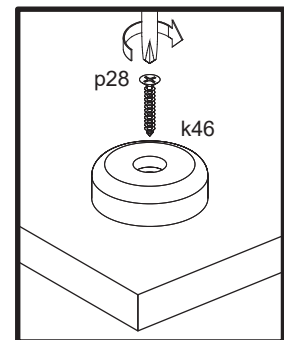
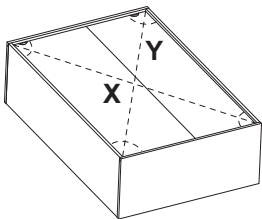
Ø 3x16mm



n108



$XX=YY=90^\circ$



p28

k46

20

p50 x 4

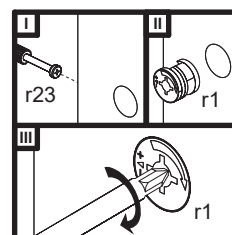
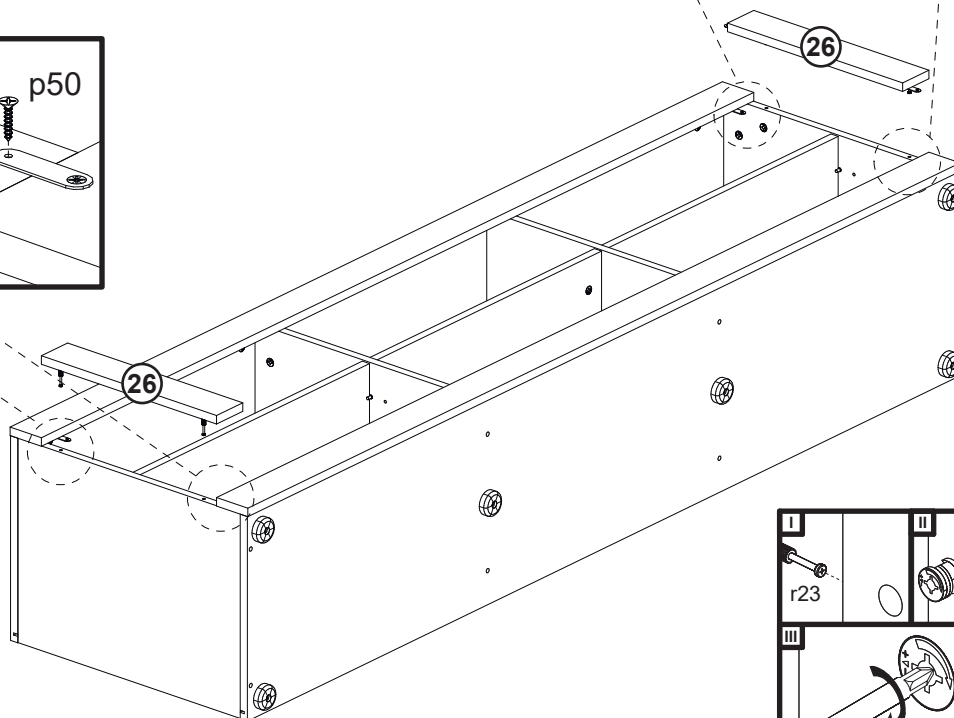
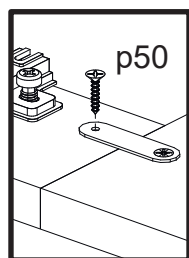
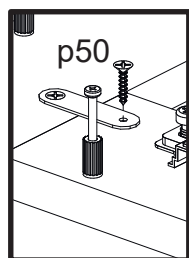
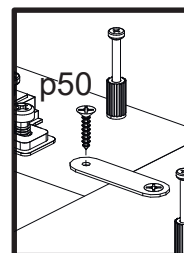
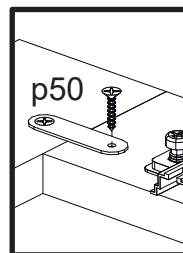
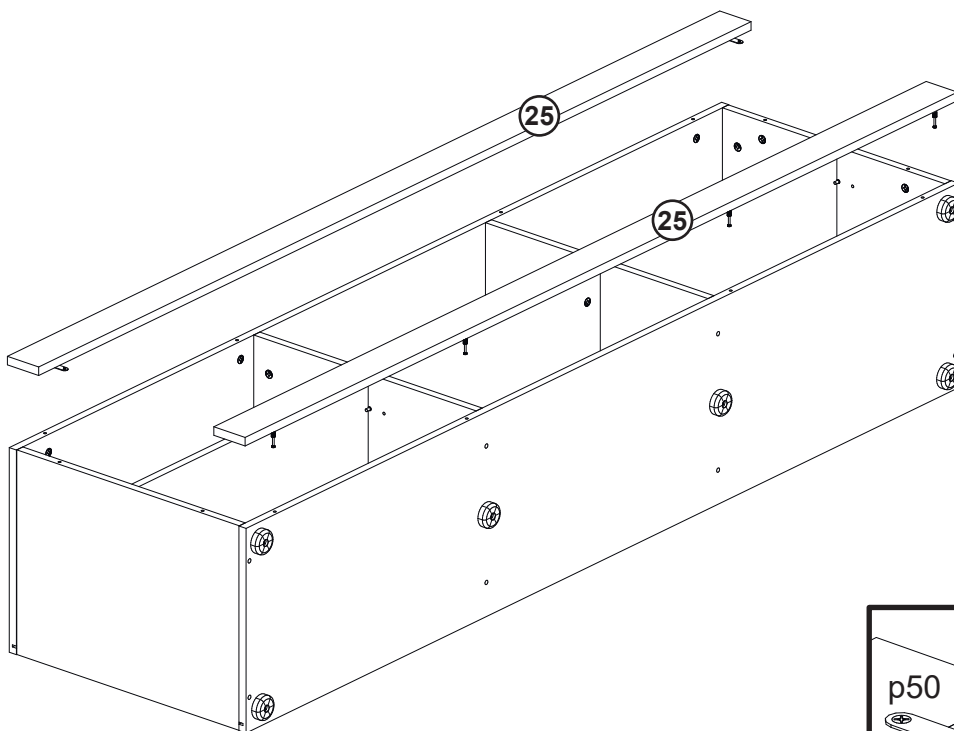
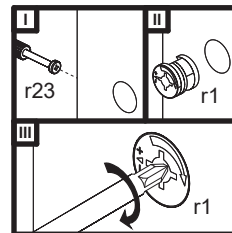


Ø 3x16mm

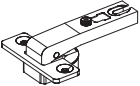



s2 x 12

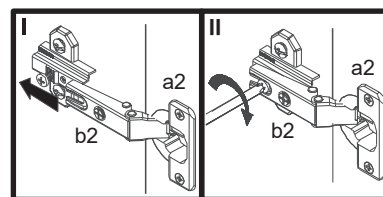
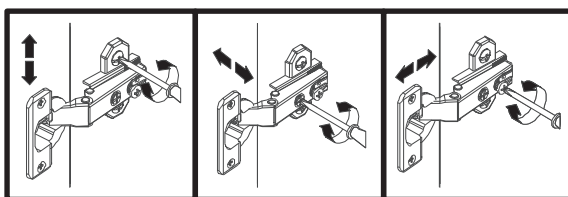
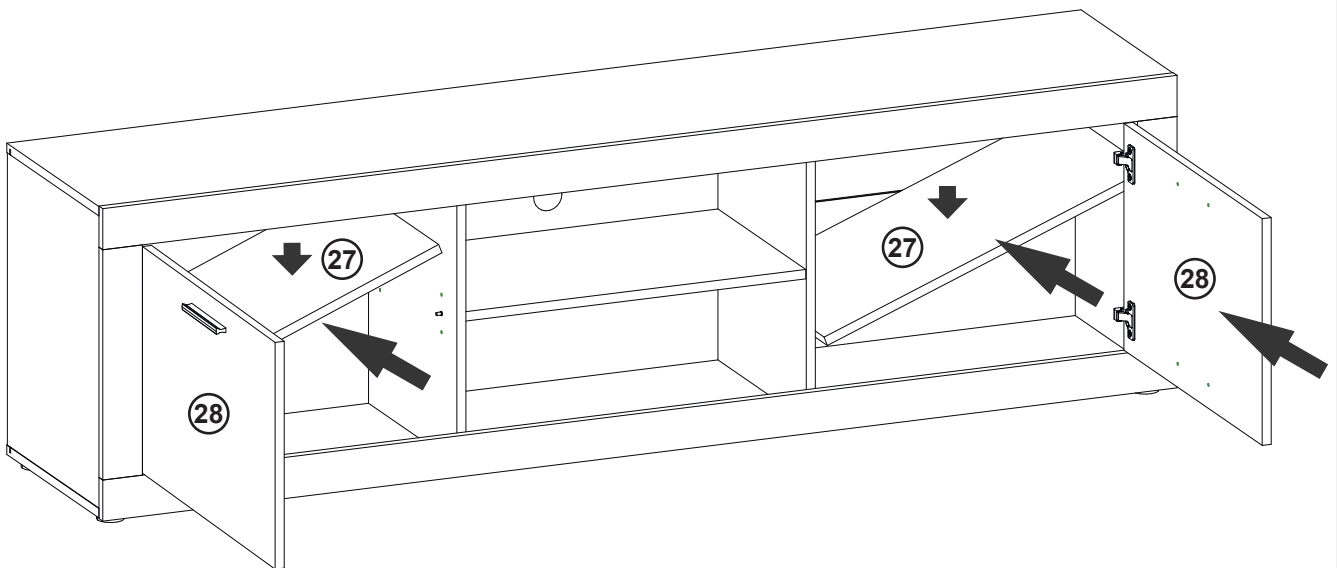
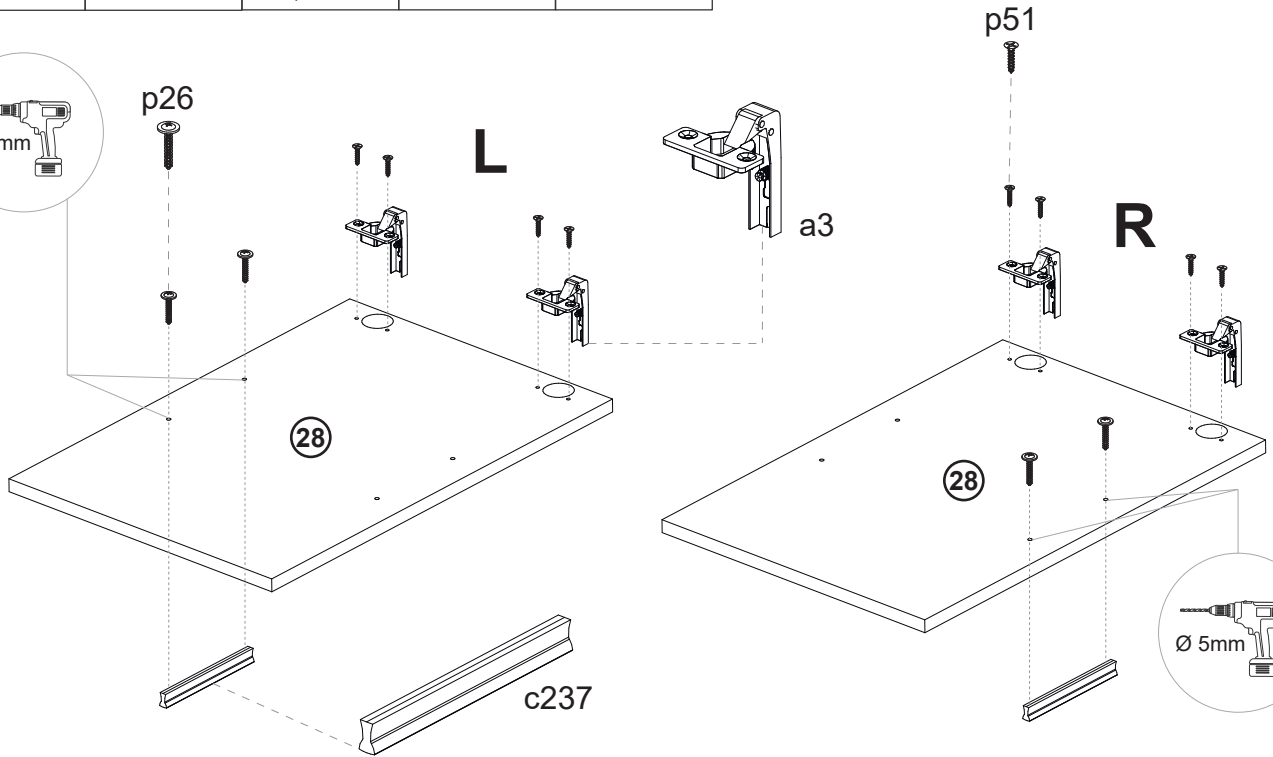
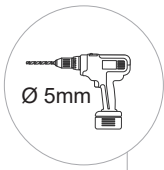


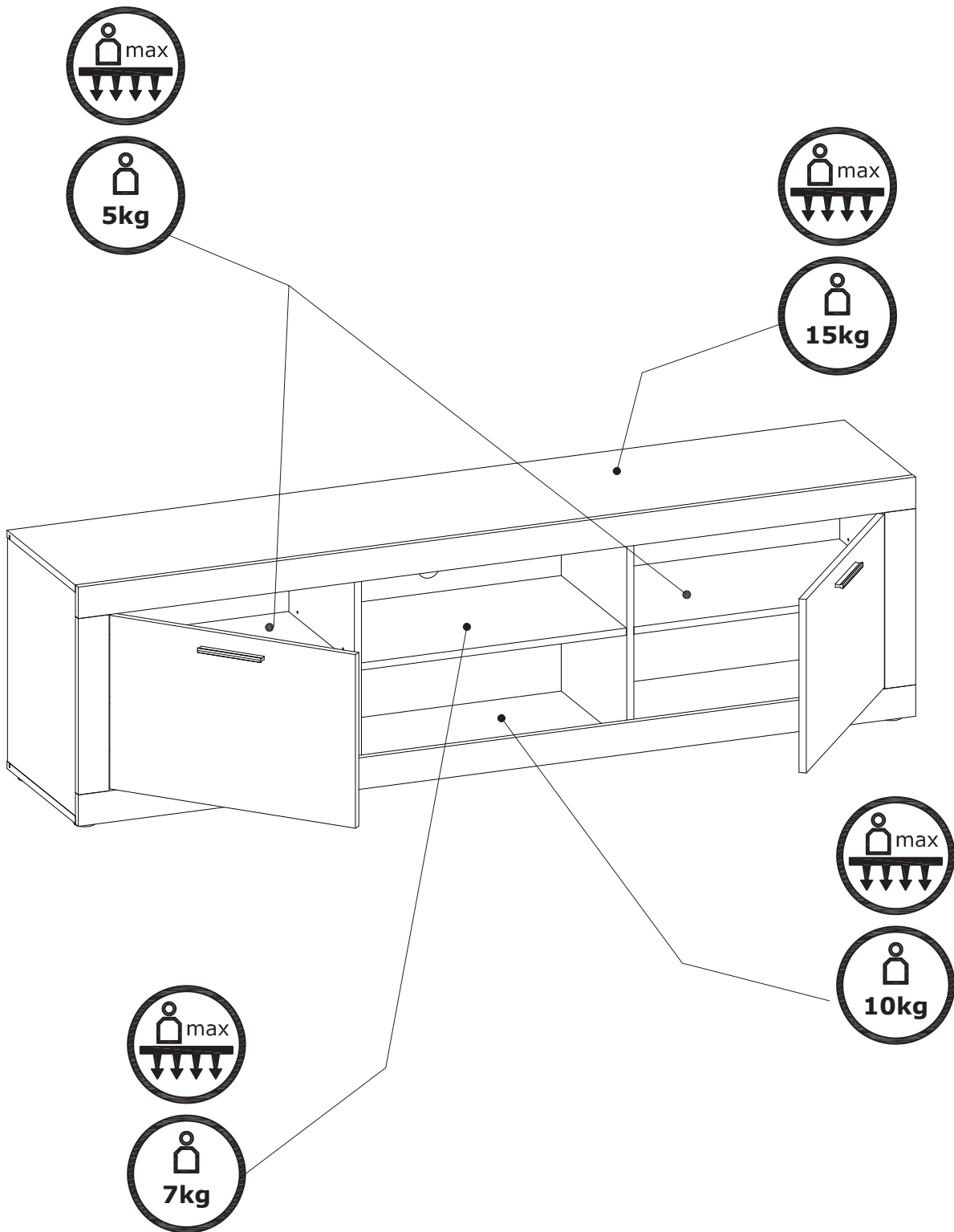
Ø 20mm



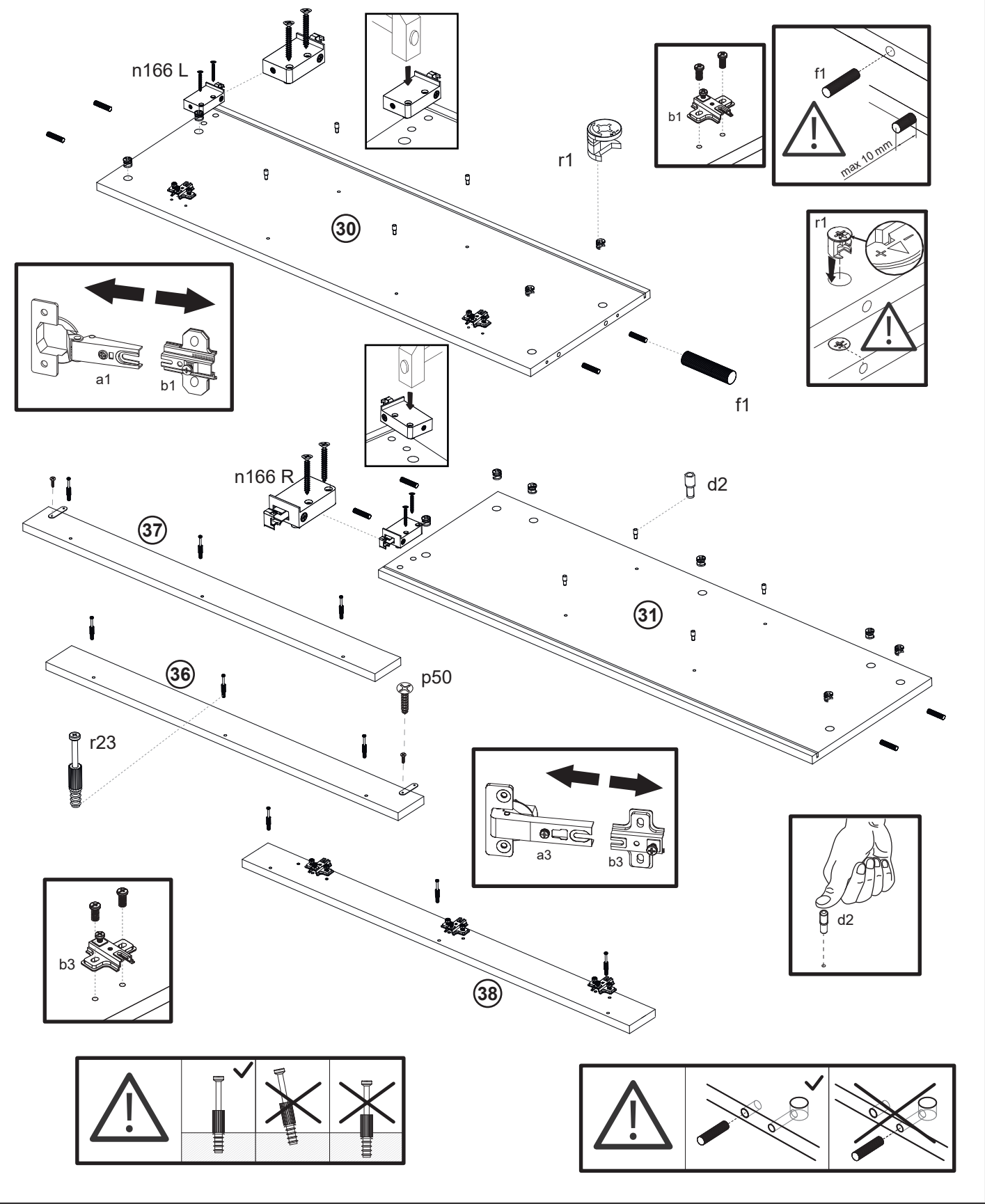
21

a3 x 4  Ø 35mm	p51 x 8  Ø 3,5x16mm	p26 x 4  Ø 4x25mm	c237 x 2  L=128/148mm
---	--	--	--

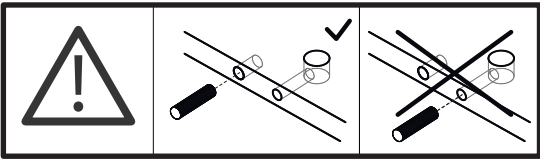
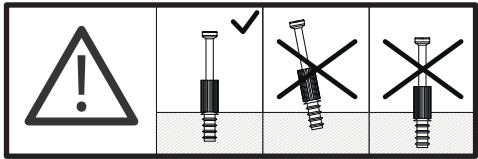
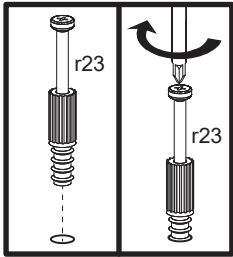
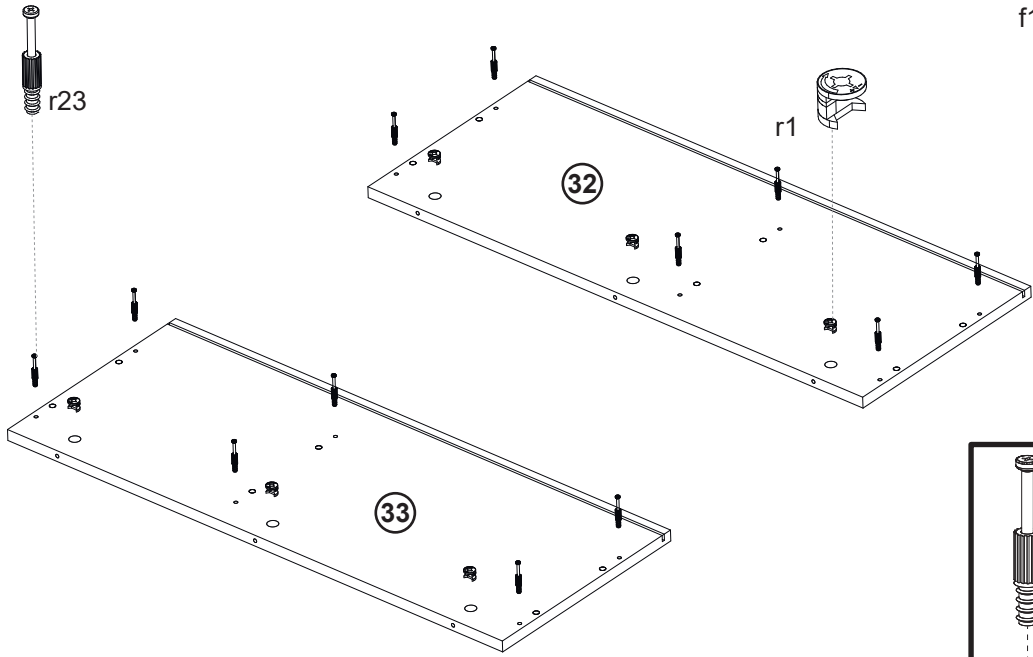
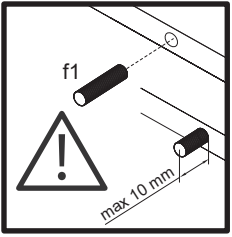
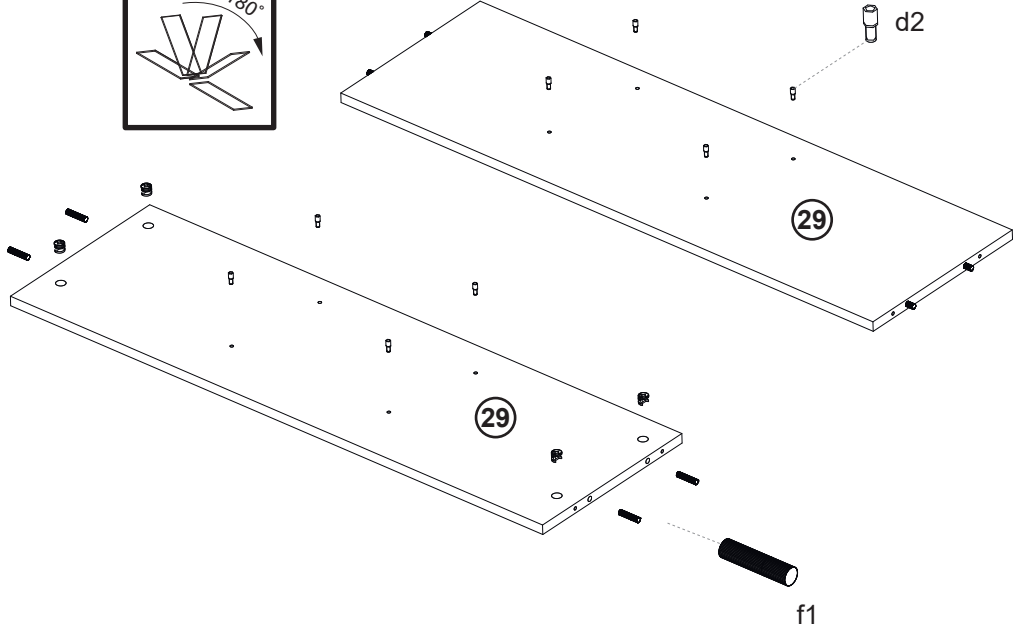
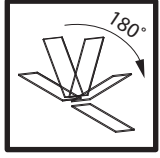
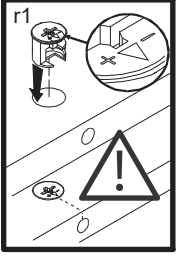
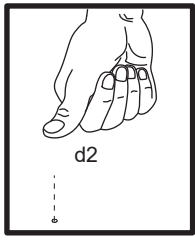




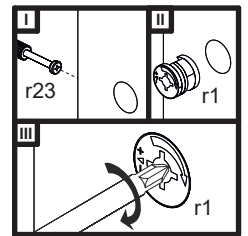
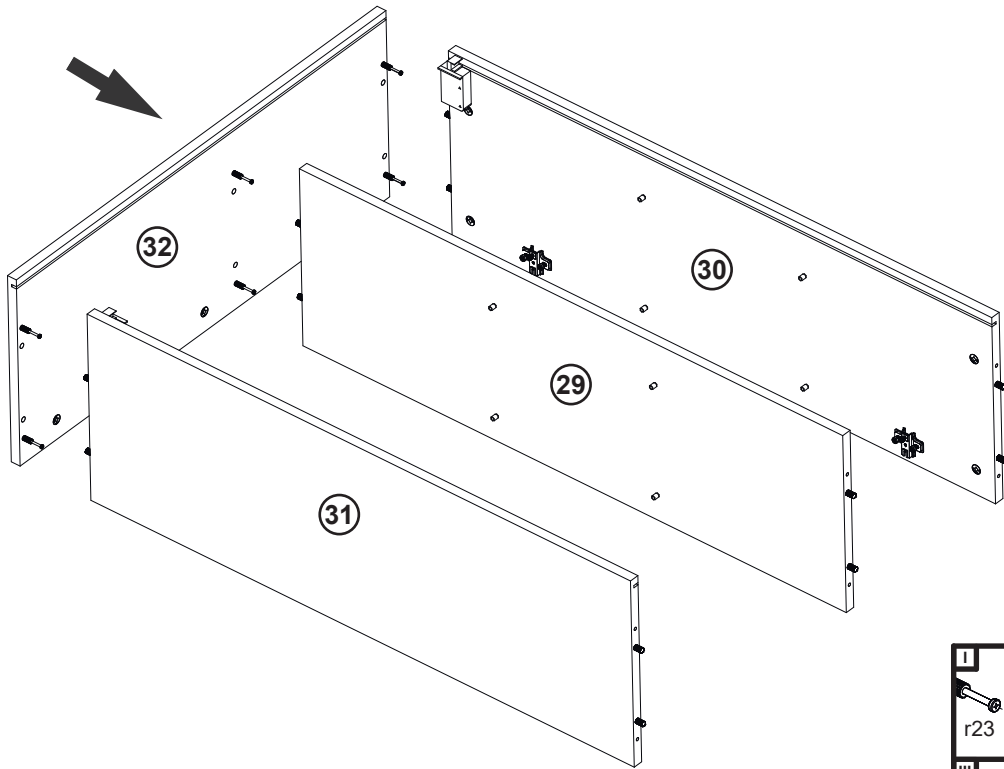
22	f1 x 8	r1 x 11	r23 x 9	b1 x 2	d2 x 8	n166 x 1	b3 x 3	n109 x 2
	Ø 8x30mm	Ø 15x12mm	45mm	40x50x12mm	Ø 5mm	x4 L/R	40x50x12mm	L=45x15x2mm



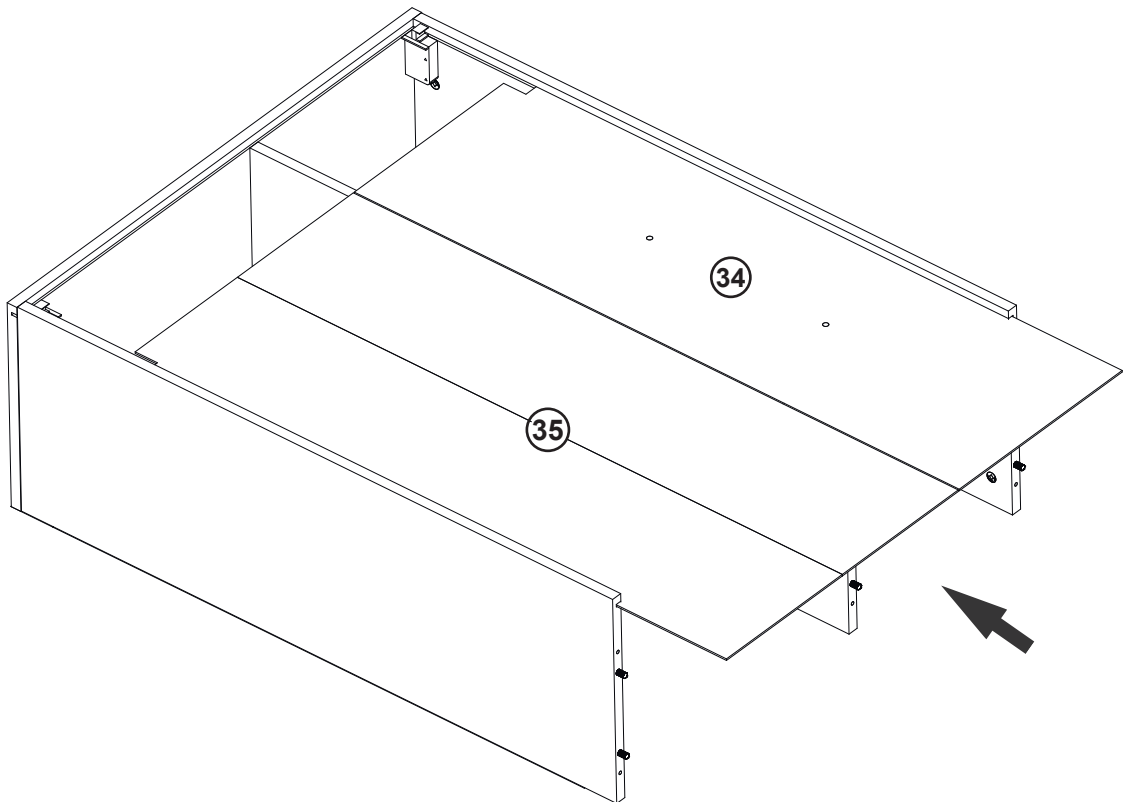
23	f1 x 4	r1 x 10	r23 x 12	d2 x 8
	Ø 8x30mm	Ø 15x12mm	45mm	Ø 5mm



24

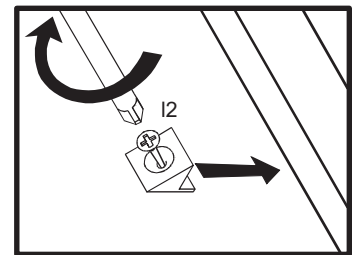
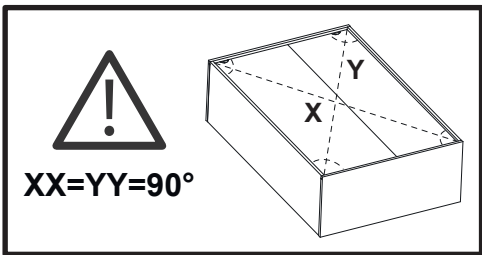
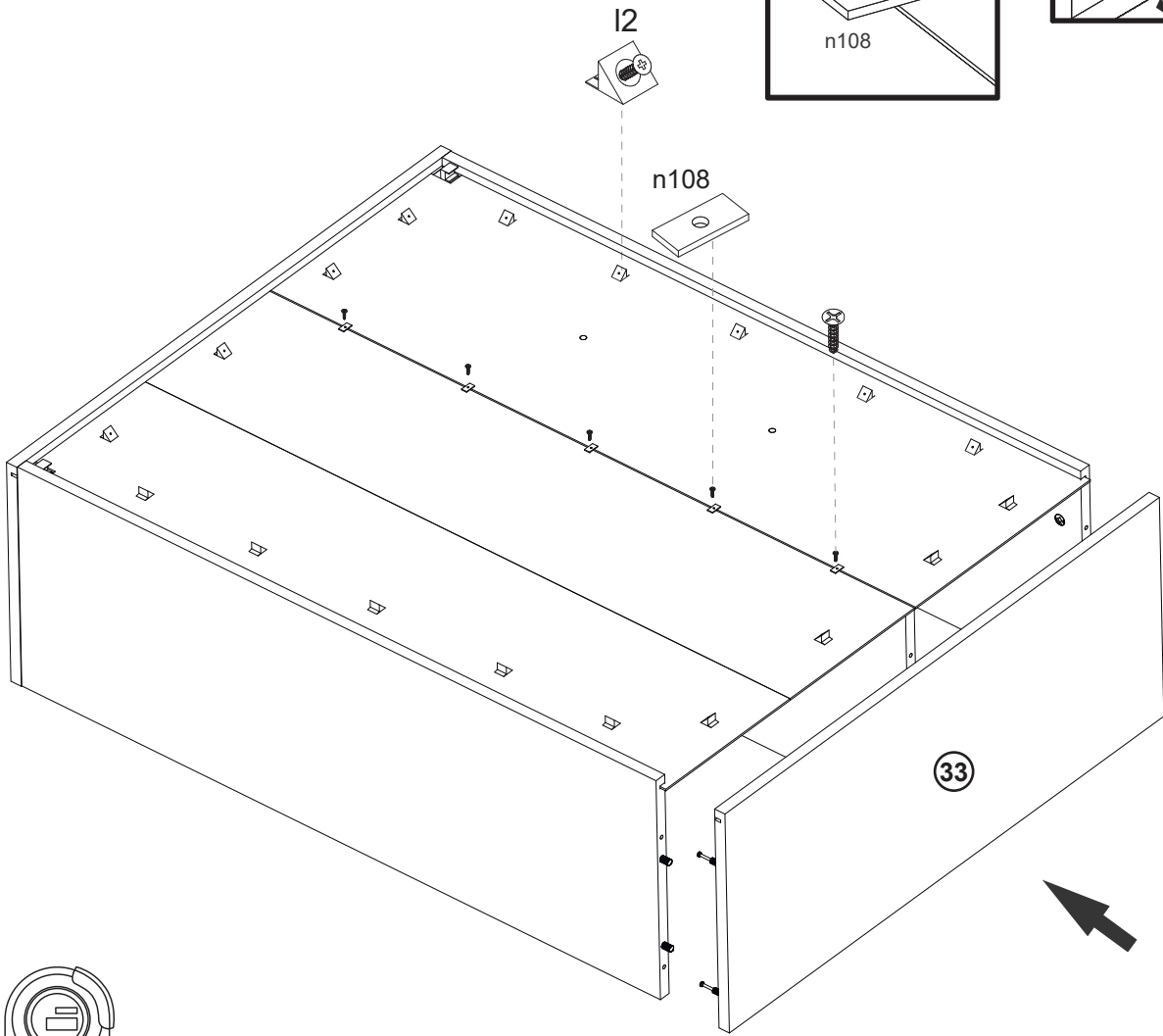
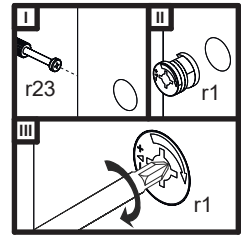
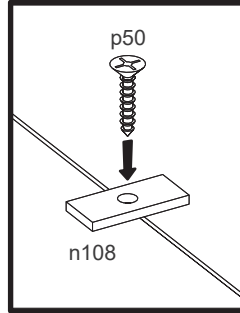
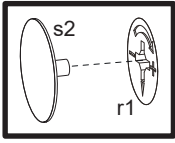


25




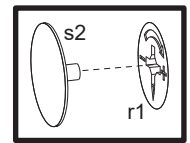
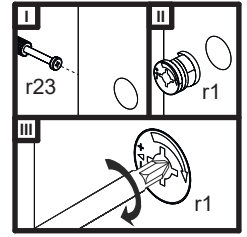
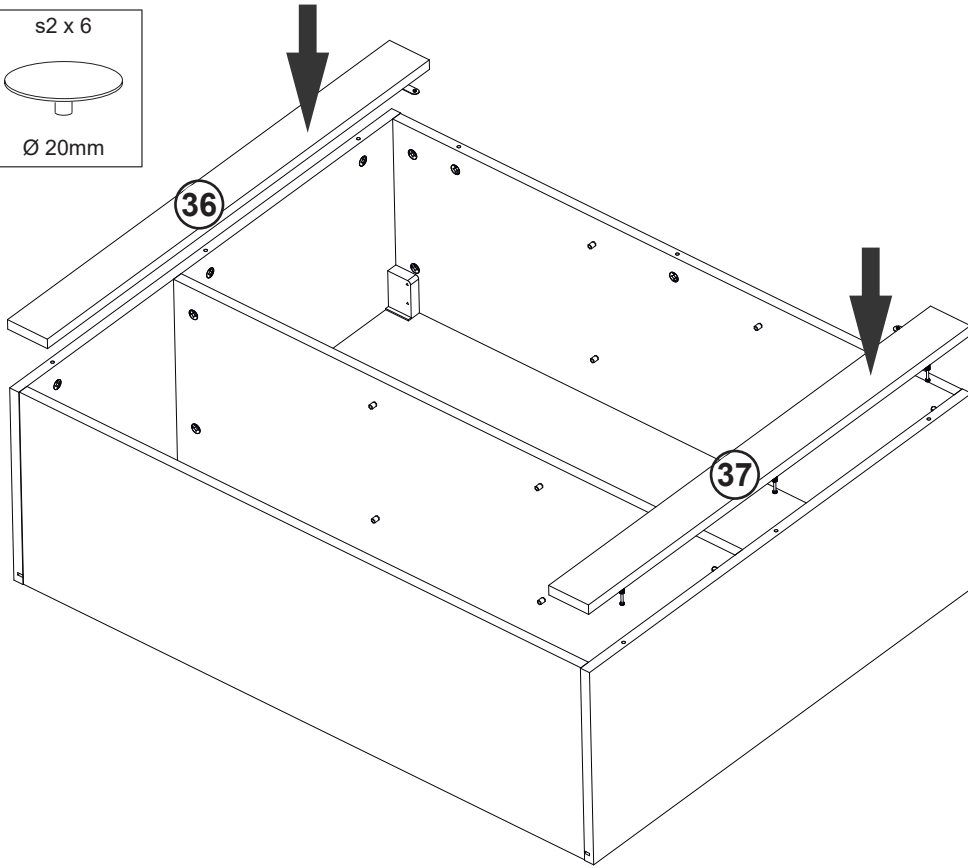
26

s2 x 6 Ø 20mm	l2 x 18 10x10x15mm	n108 x 5 L=20x10x2mm	p50 x 5 Ø 3x16mm
------------------	-----------------------	-------------------------	---------------------





27

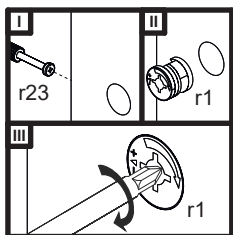
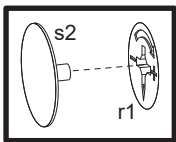
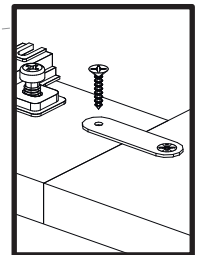
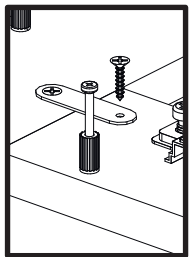
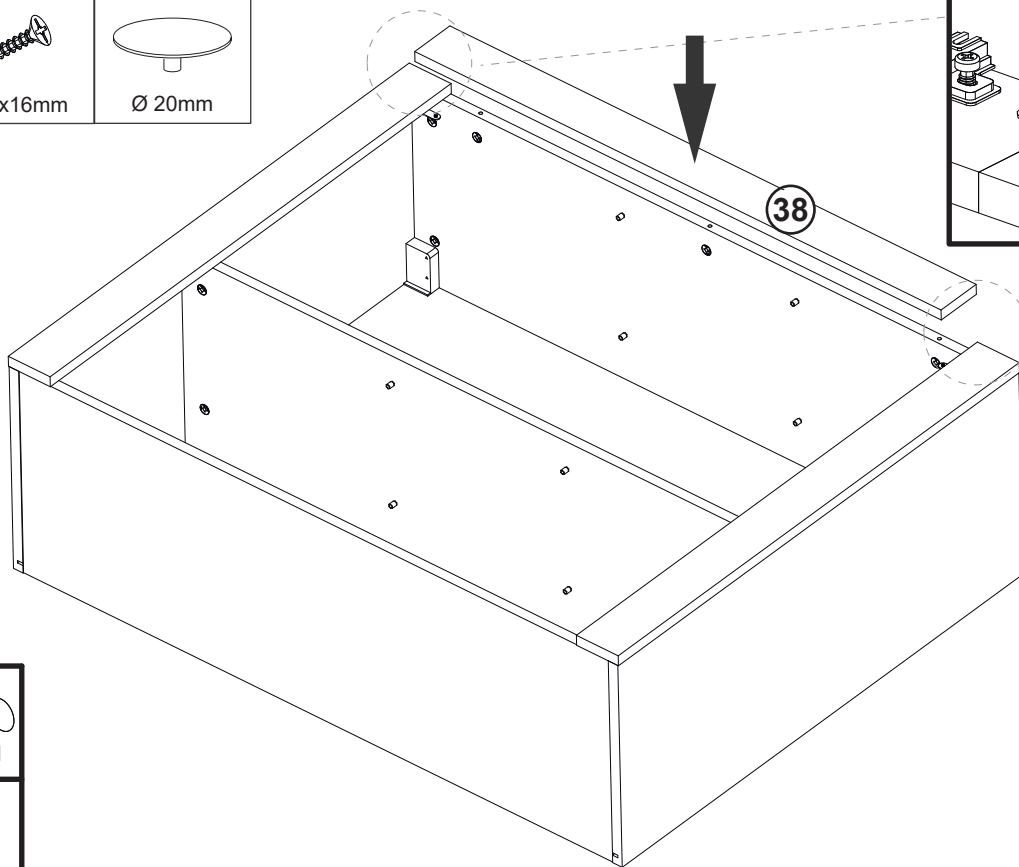
s2 x 6

 Ø 20mm



28

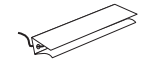
p50 x 2

 Ø 3x16mm

s2 x 4

 Ø 20mm



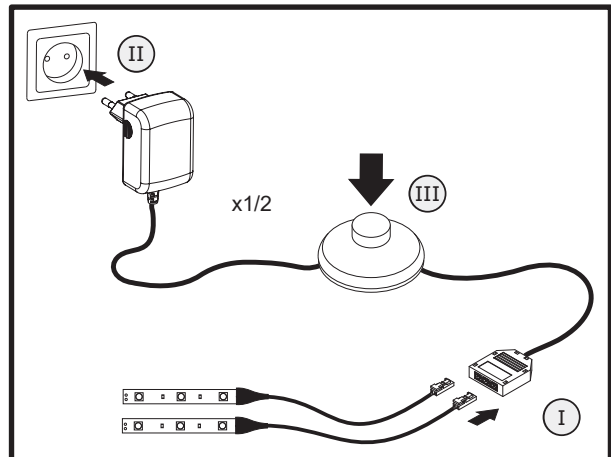
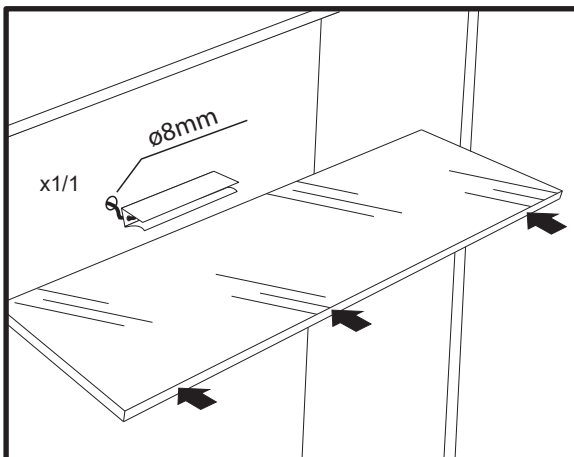
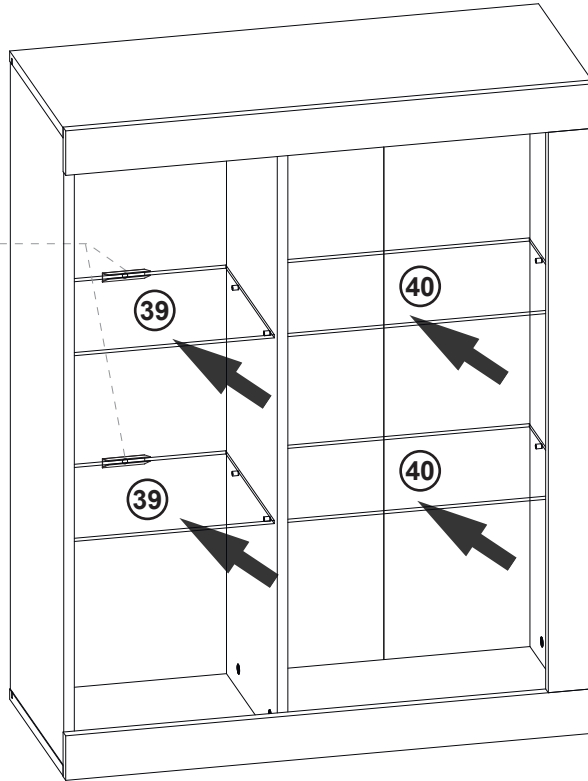
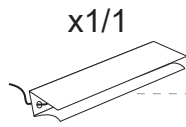
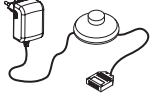
29

x1/1 x 2



60x21x12mm

x1/2 x 1



30

s6 x 4



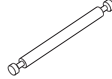
Ø 20mm

r1 x 8



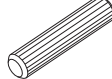
Ø 15x12mm

r24 x 4



L=84mm

f2 x 4

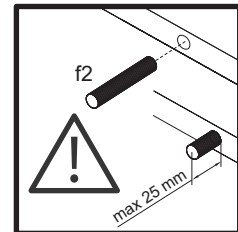
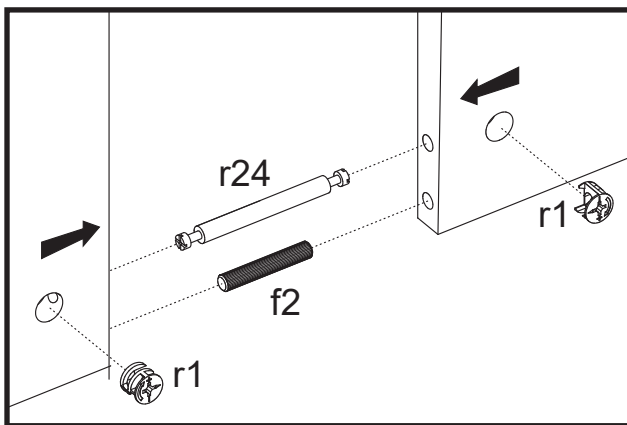
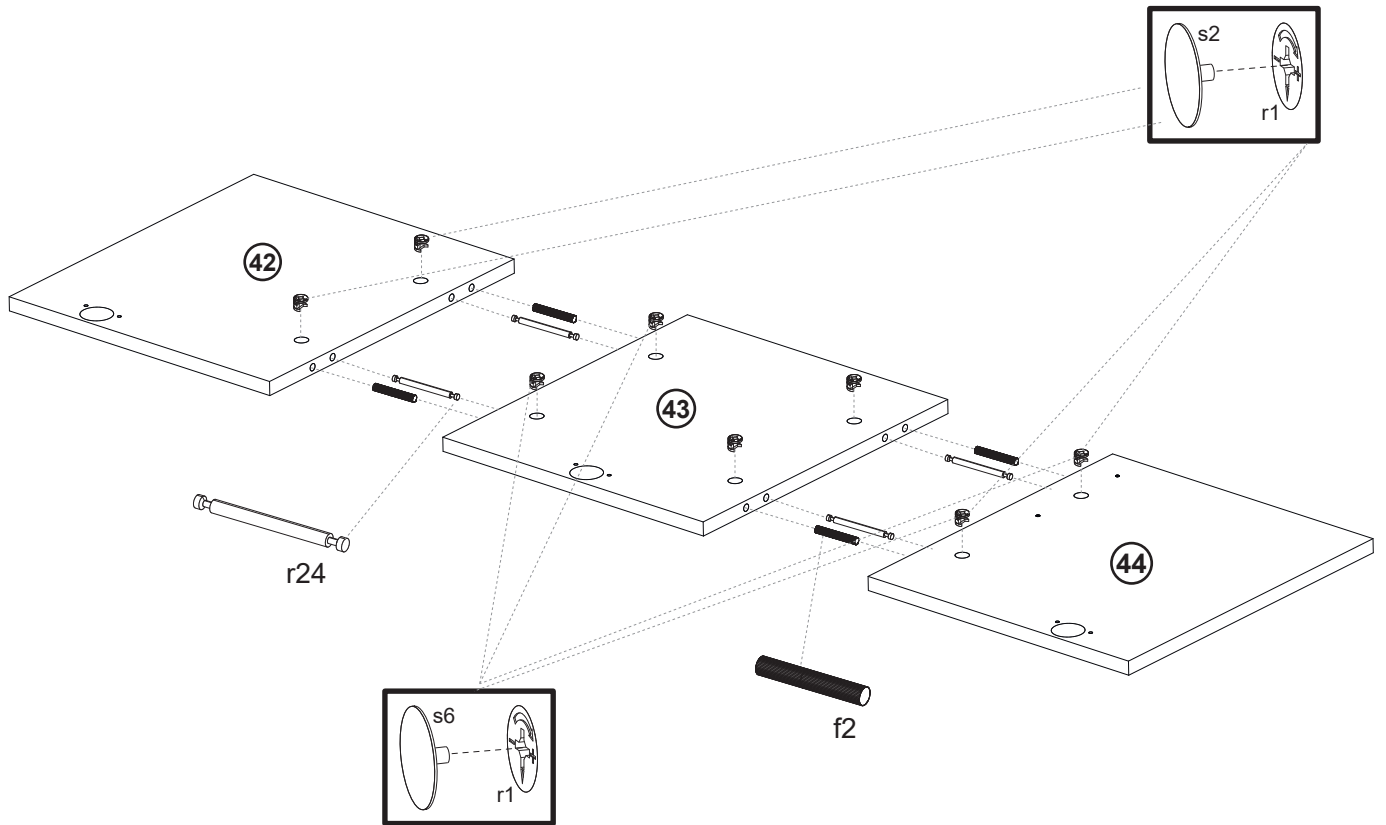


Ø 8x40mm

s2 x 4



Ø 20mm



31

p25 x 2



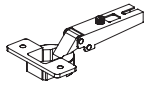
Ø 4,2x25mm

p51 x 10



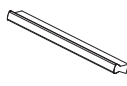
Ø 3,5x16mm

a1 x 2



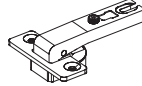
Ø 35mm

c237 x 2



L=128/148mm

a3 x 3



Ø 35mm

d6 x 2

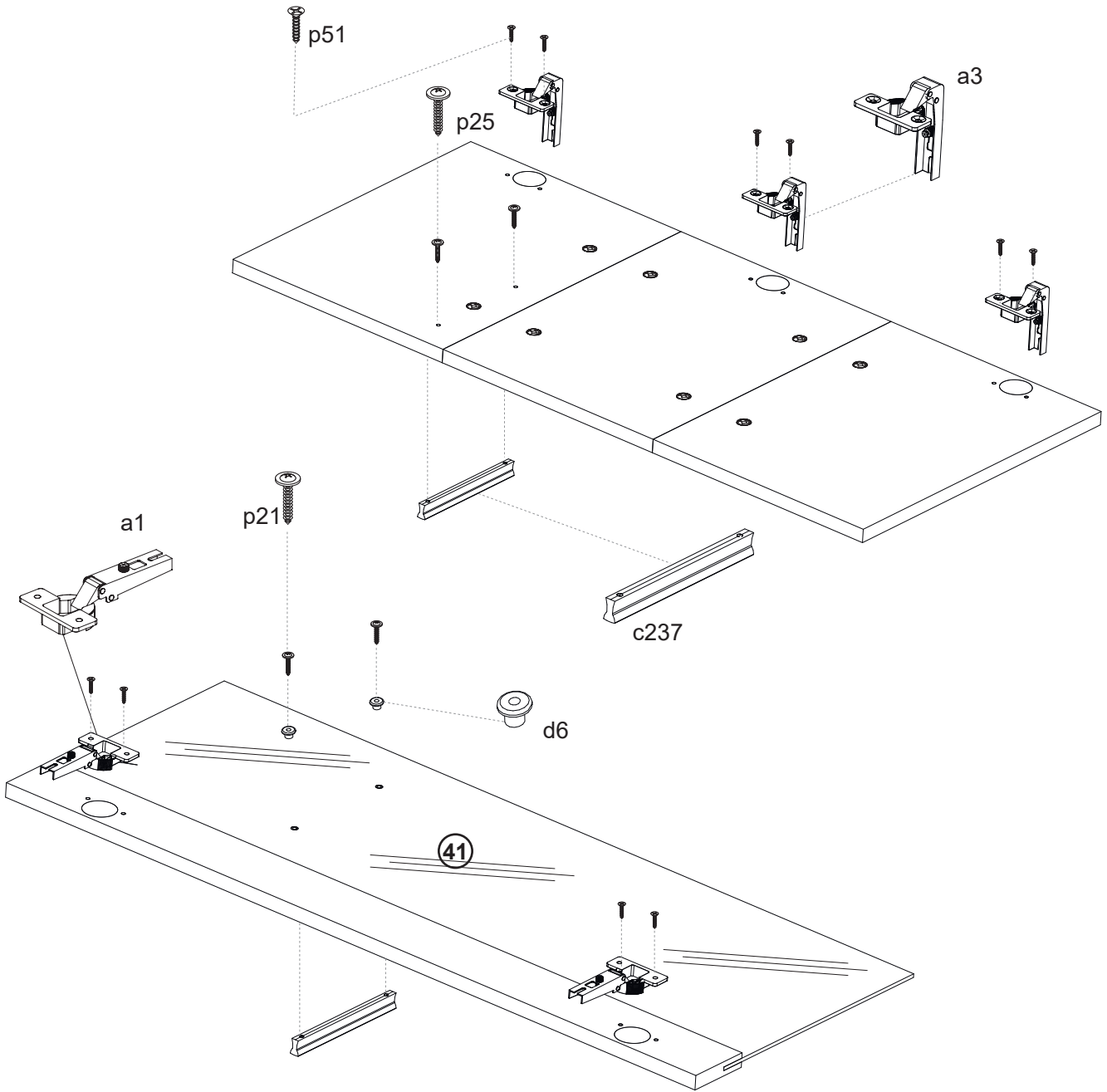


9x5mm

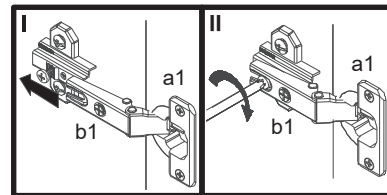
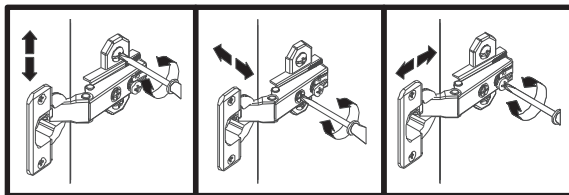
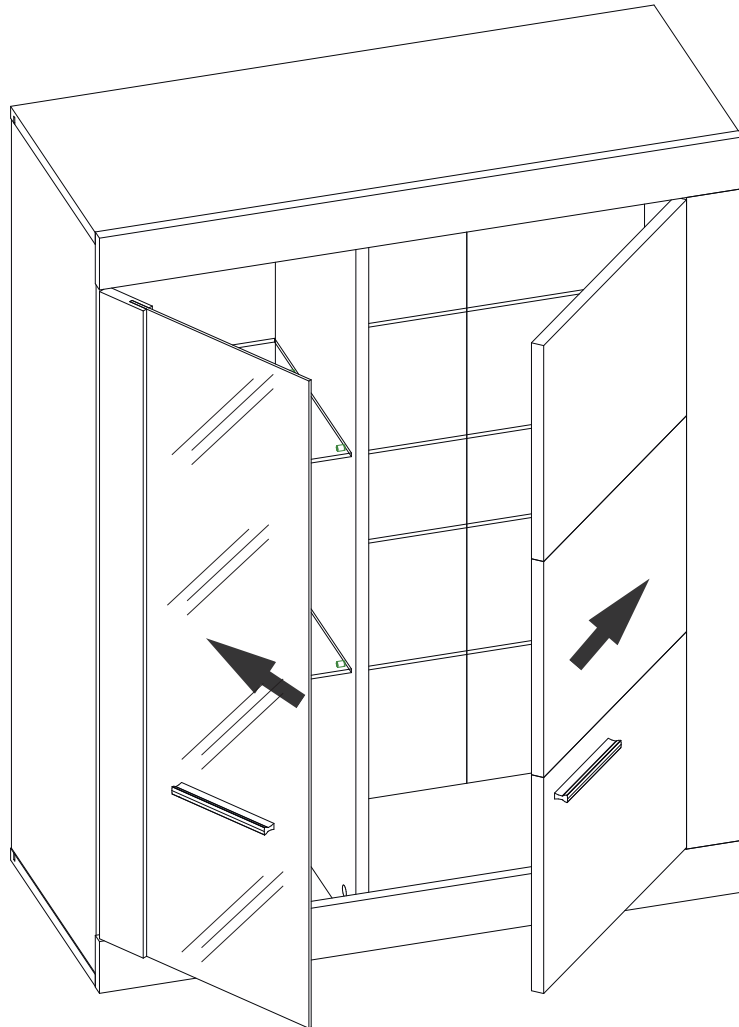
p21 x 2



Ø 4,2x16mm



32



33

p64 x 4



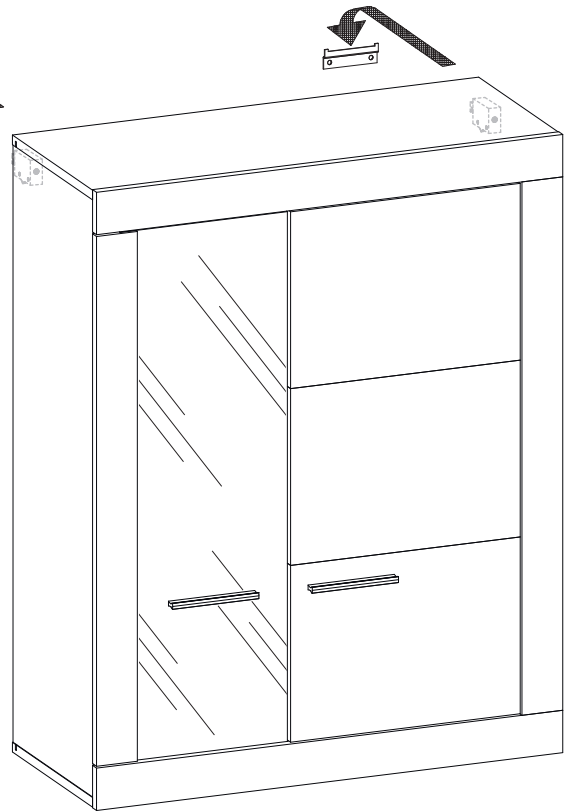
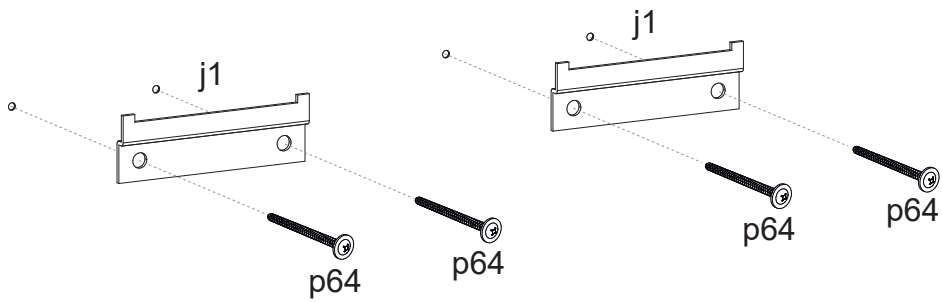
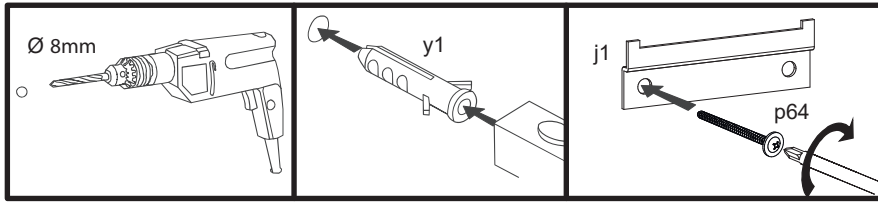
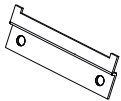
Ø 4,2x65mm

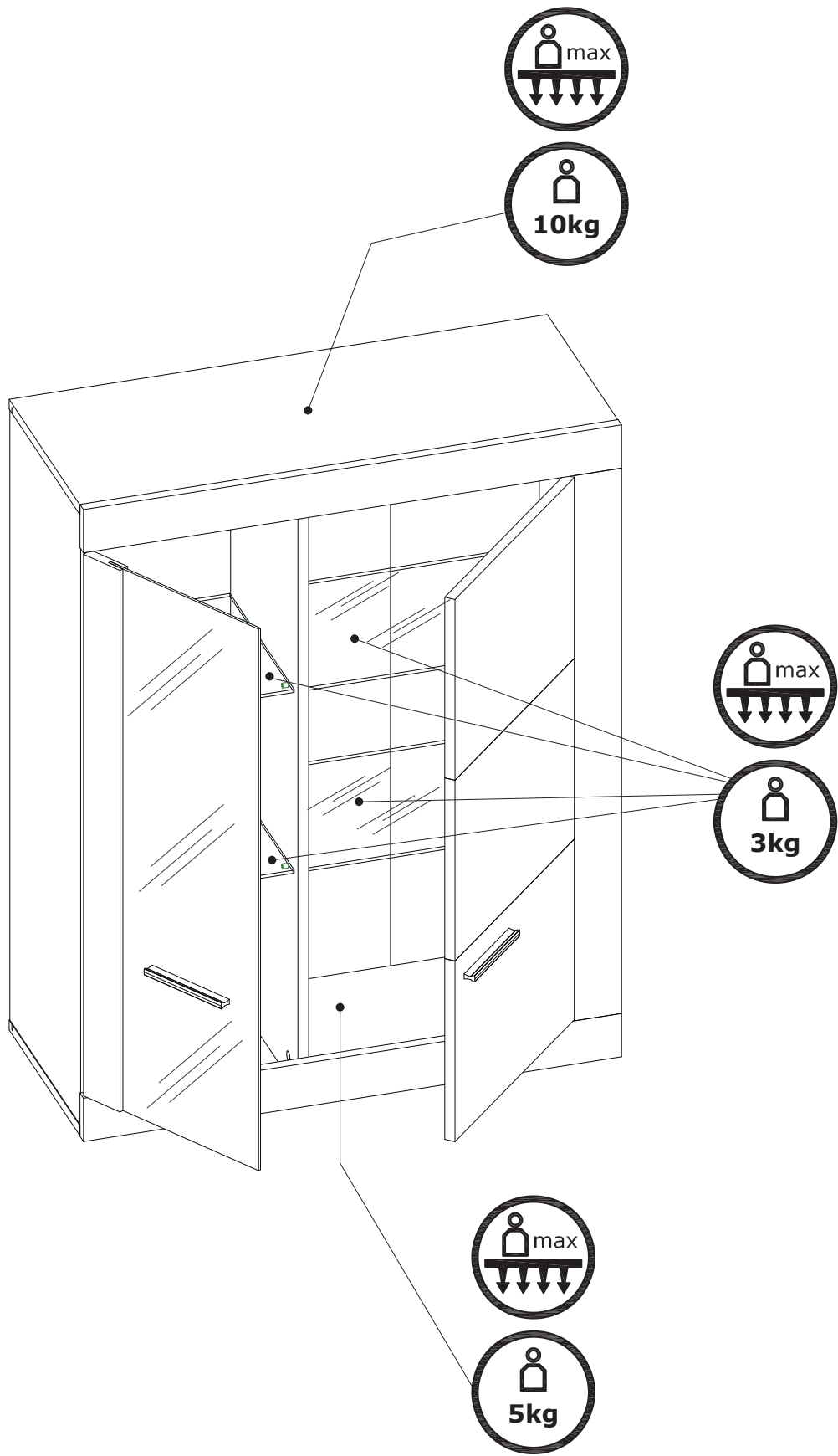
y1 x 4



Ø 8x50mm

j1 x 2





34

n15 x 2



35x12mm

e2 x 2



Ø 6,3x13mm

e5 x 4



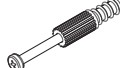
Ø 5x11mm

r1 x 4

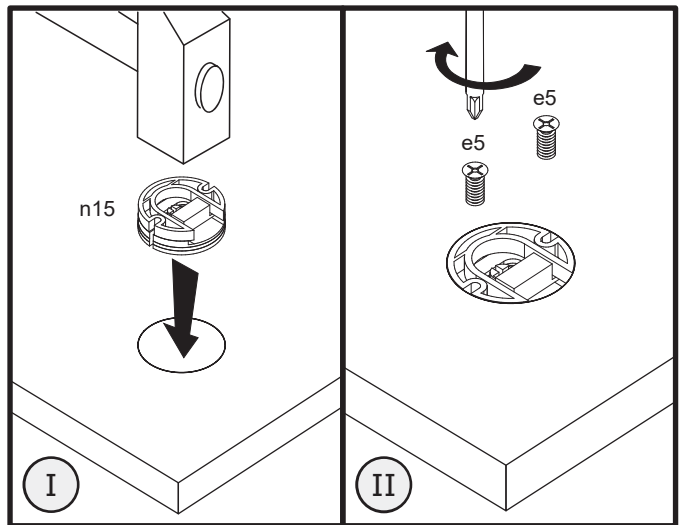
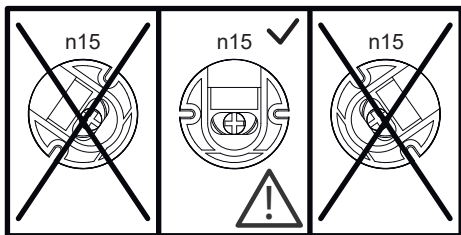
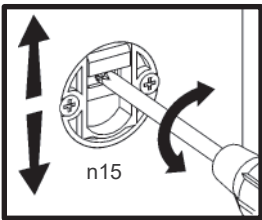
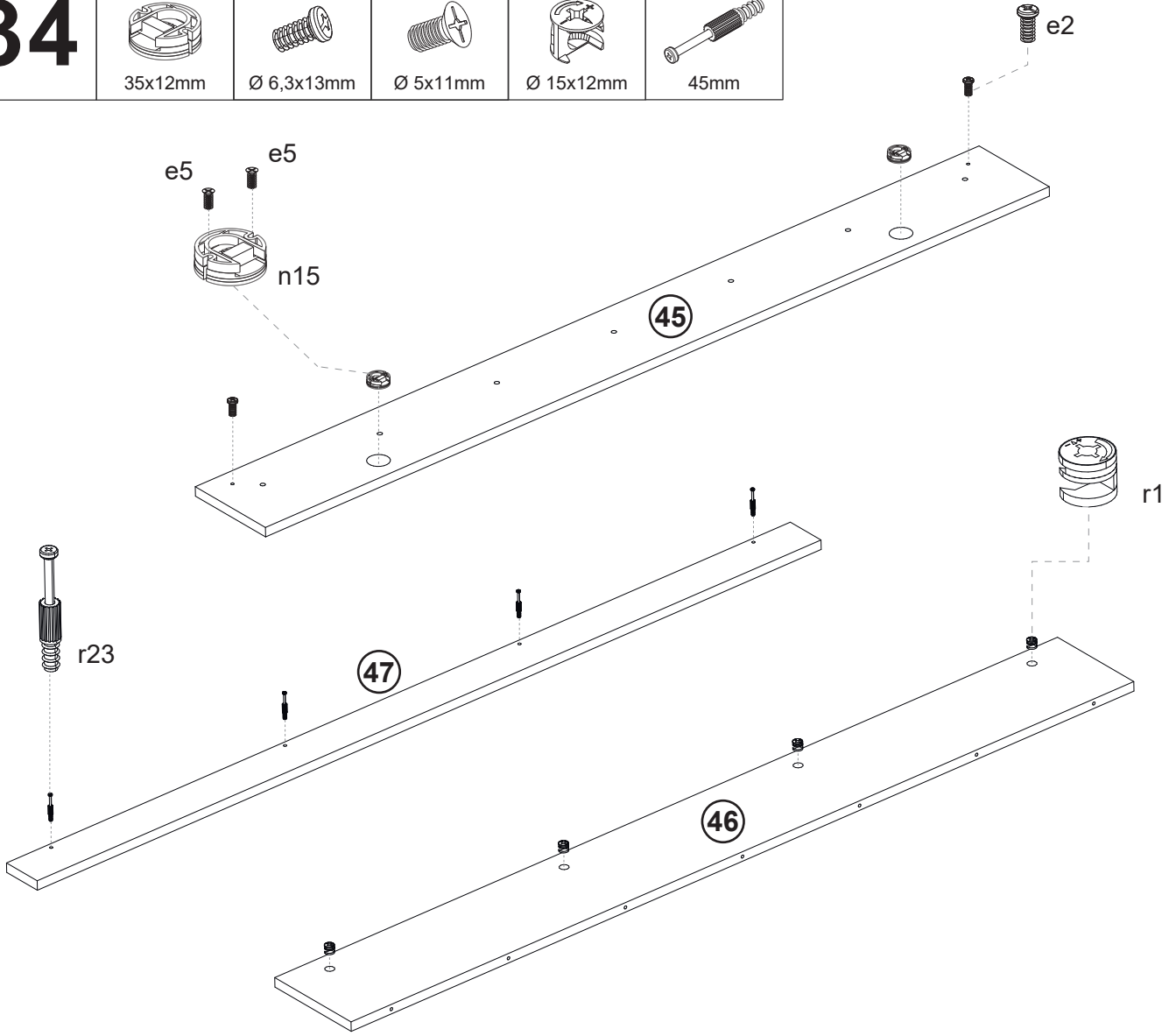


Ø 15x12mm

r23 x 4



45mm



35

e28 x 7

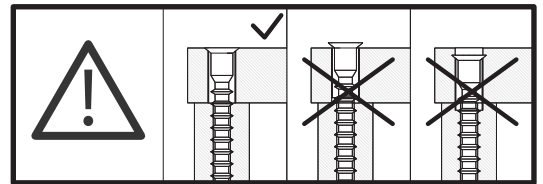
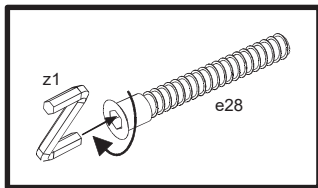
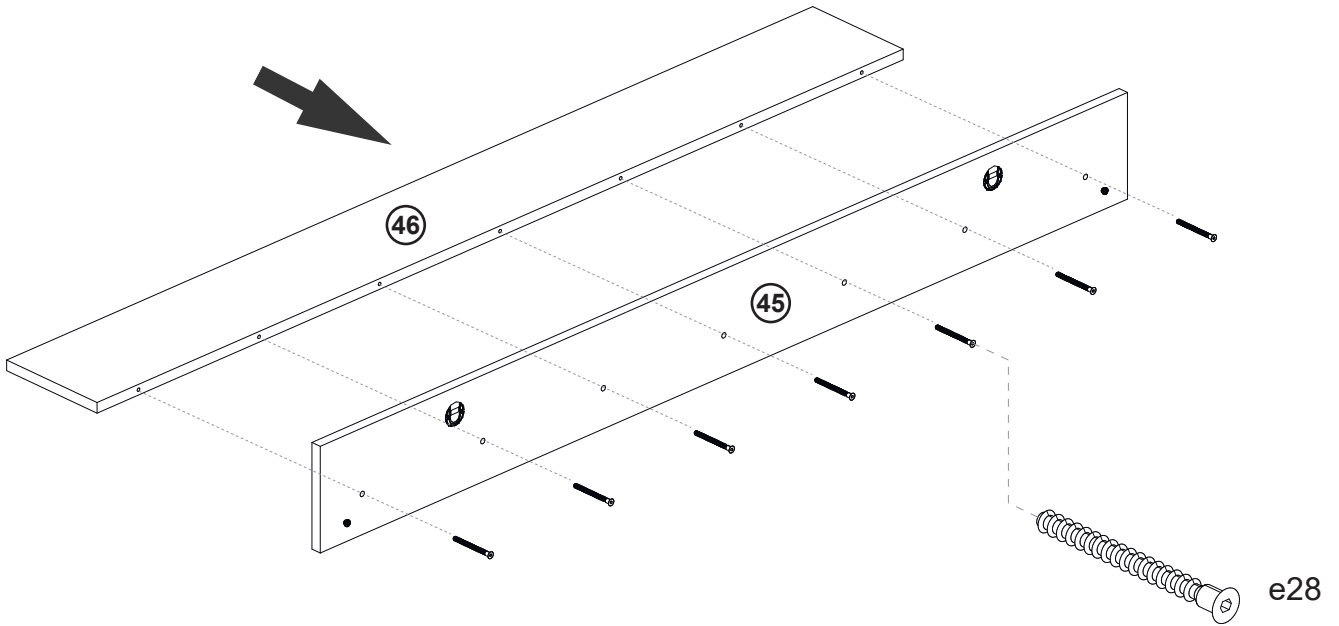


Ø 7x70mm

z1 x 1



4mm

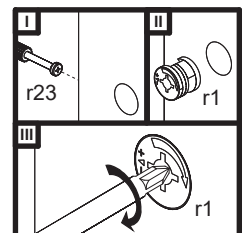
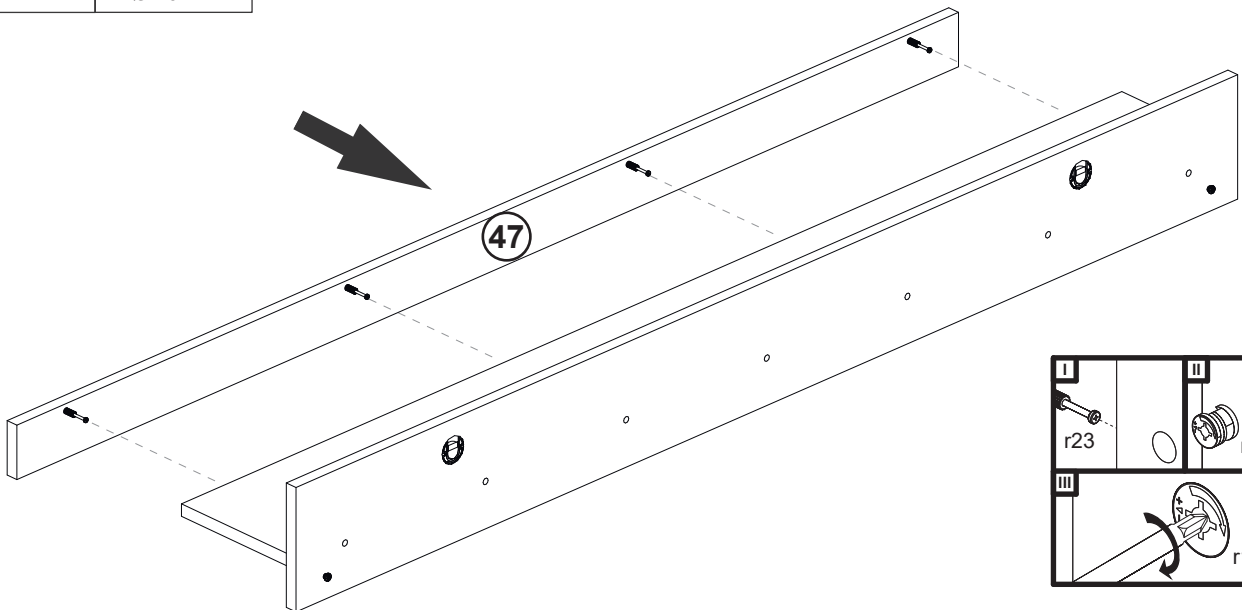


36

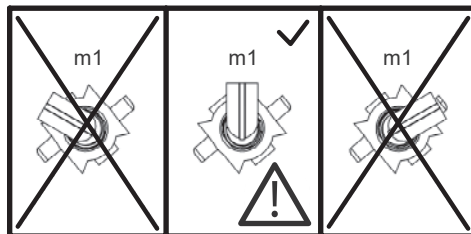
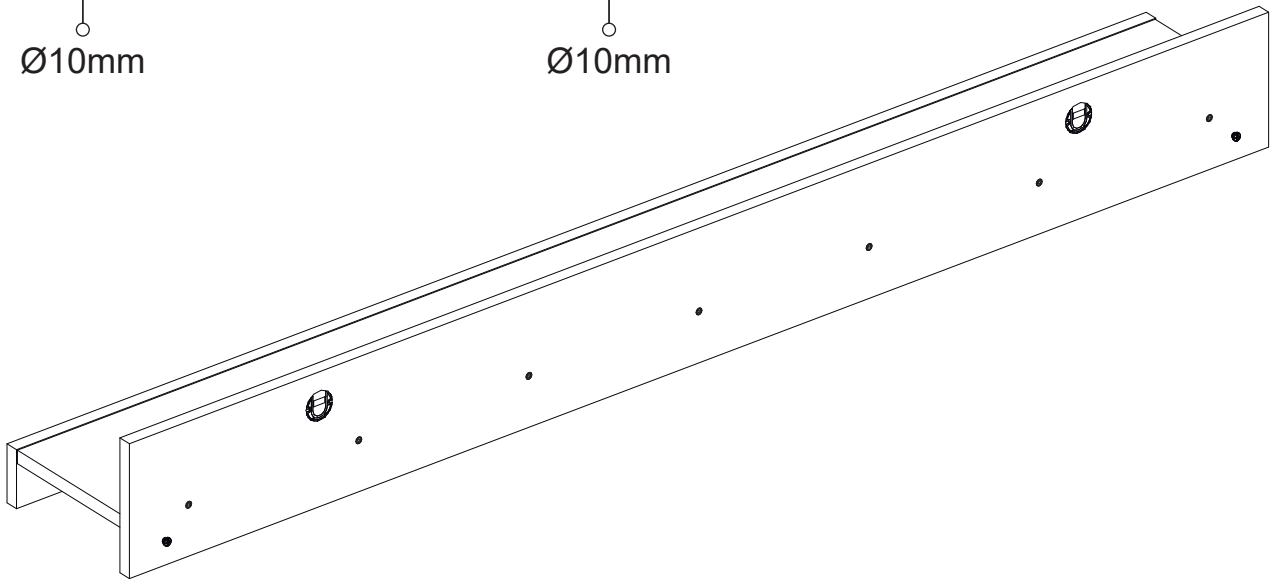
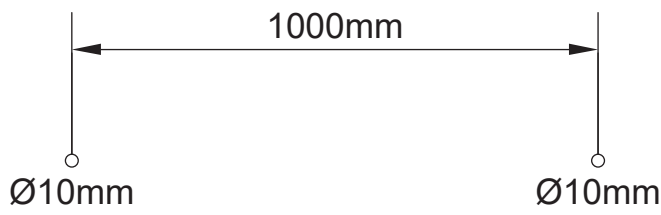
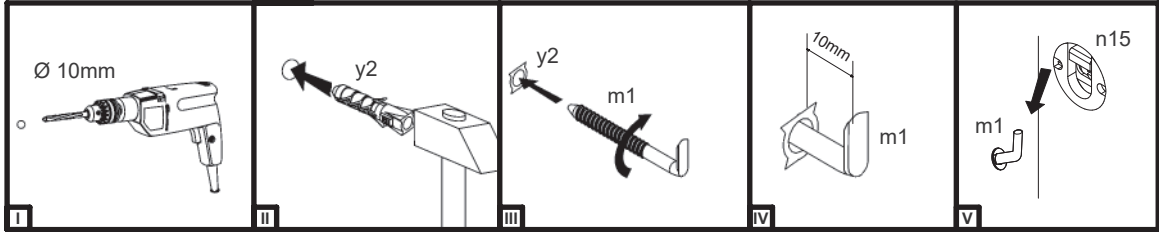
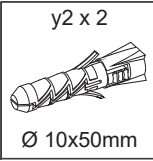
s2 x 4

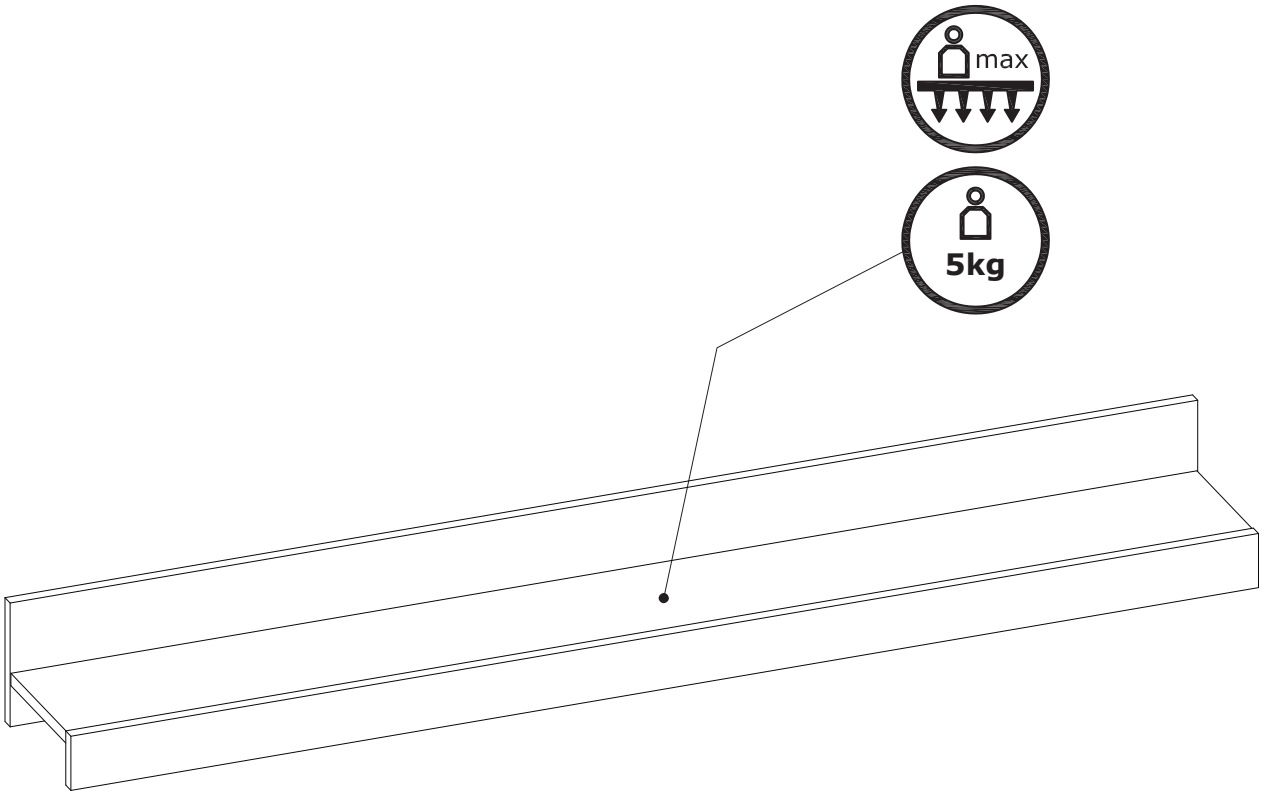


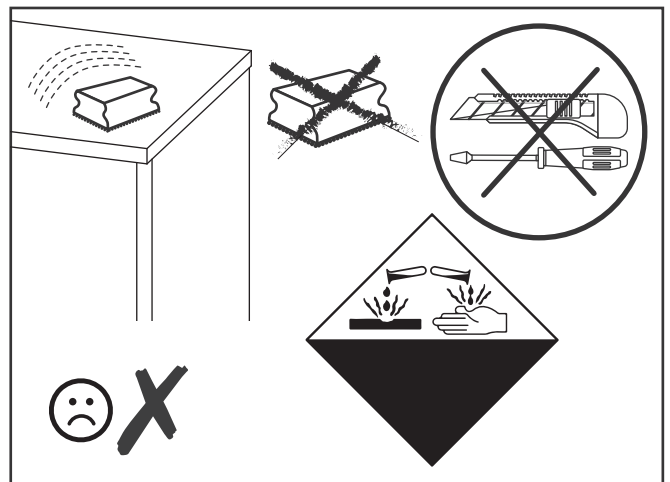
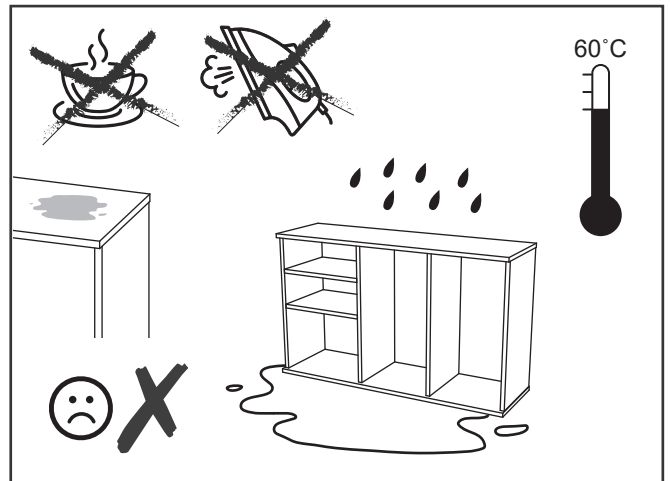
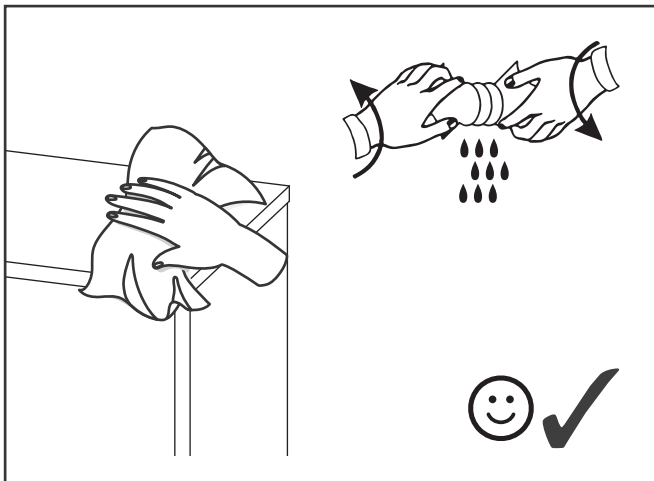
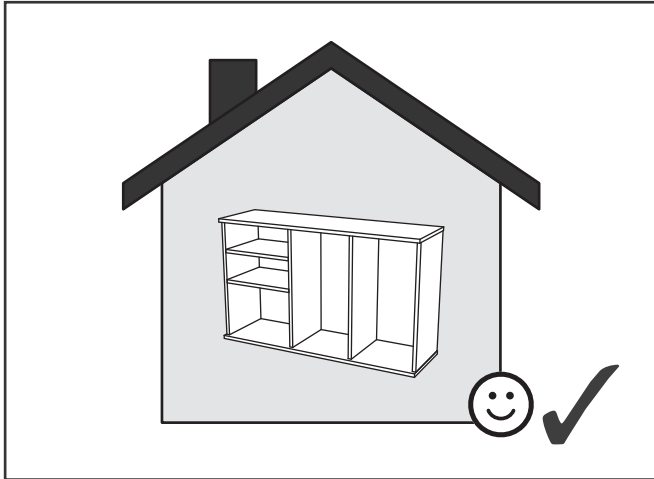
Ø 20mm



37







- PL** Powierzchnię mebli należy czyścić tylko środkami do pielęgnacji mebli. Szanowny kliencie w przypadku reklamacji prosimy wypełnić druki reklamacyjne dostępne w punktach sprzedaży przedkładając Kartę Reklamacyjną (zawierającą datę produkcji i numer pakowacza lub zmiany pakowania) umieszczona w każdej z paczek, oraz instrukcję montażu mebla, gdzie prosimy o zaznaczenie uszkodzonego elementu.
- SK** Povrch nábytku čistite iba prostriedkami určenými na ošetrovanie nábytku.Vá ení zákazníci! V prípade reklamácie prosíme, aby ste vyplnili tlačivá, ktoré sú prístupné v obchodoch, predlo ili Reklamačný list (ktorý obsahuje dátum výroby a číslo baliča alebo číslo zmeny pri balení), ktorý sa nachádza v ka dom balení a návod na montá nábytku, v ktorom označte poškodenú čas.
- CZ** Povrch nábytku čistěte pouze přípravky určenými k ošetřování nábytku.Vá ený zákazník, v případě uplatnění reklamace vyplňte prosím reklamační formuláře, které jsou dostupné v prodejnách a předlo te Reklamační kartu (obsahující datum výroby a číslo balení nebo změny balení, která je umístěna v balíčku) a návod k obsluze s vyznačením poškozeného dílu.
- BG** Повърхността на мебелите трябва да се почиства само с препарати за поддържане на мебели.Уважаеми клиенти, в случай на рекламация моля попълнете формулярите за рекламация, които ще получите в търговските пунктове, като представите Картата за рекламация (съдържаща датата на производство и номера на опаковчика или смяната за опаковане), която ще намерите във всяка опаковка, и инструкцията за монтаж на мебела, върху която да отбележите повредения елемент.
- RO** Suprafața ei trebuie să fie curățată numai cu substanțe destinate pentru curățarea mobilei.Stimate Cumpărător, în caz de reclamație vă rugăm să completați formularul de reclamație pe care îl puteți lua de la punctul de vânzare și pe care îl veți prezenta împreună cu Cartela de Garanție (care conține data producției și nr ambalatorului sau turei de ambalare), însoțită la fiecare ambalaj, precum și instrucțiunile de montaj ale mobilei, pe care vă rugăm să marcați elementul deteriorat.
- UA** Поверхню меблів потрібно чистити тільки засобами для догляду за меблями.Шановний клієнте для заяви рекламачії, просимо заповнити формуляр рекламачії, доступний у пунктах продажу, вказуючи рекламачійну карту (містить дату виробництва та номер пакувальника або зміни упаковки), прикладену до кожного пакету, а також інструкцію з монтажу меблів, на якій просимо позначити пошкоджений елемент.
- RUS** Поверхность мебели надо чистить только средствами для ухода за мебелью.Уважаемый клиент для заявления рекламации, просим заполнить формуляр рекламации, доступный в пунктах продажи, указывая Рекламационную карту (содержащую дату производства и номер упаковщика или смены упаковки), приложенную к каждому пакету, а также инструкцию по монтажу мебели, на которой просим обозначить поврежденный элемент.
- DE** Reinigen Sie den Möbelbereich nur mit Möbelpflege. Kunden, bei Beanstandung Bitte füllen Sie die Reklamationsformulare, die in den Verkaufsabteilungen erhältlich sind, vor dem Verkauf aus eine Reklamationskarte (mit Angabe des Produktionsdatums und der Anzahl der Personen, die die Waren verpacken, oder der Anzahl der Schichten)Verpackung), die in jeder Packung enthlten ist, und Halterungen, in denen Sie reichlich vorhanden oder beschädigt sind ElementeReinigen Sie den Möbelbereich nur mit Möbelpflege. Kunden, bei Beanstandung.
- GB** Furniture surface must be cleaned only with furniture maintenance formulas.Dear Customer, should you wish to file a complaint, we would request you to fill in the complaint forms available in our outlets, submitting the Complaint Card (specifying the date manufactured, packaging employee/ shift code) enclosed in each of the packets, together with the Assembly Manual, where please highlight the faulty component.
- H** A bútorok felületét kizárólag a bútorápolószerekkel lehet tisztítani. Tisztelt Vásárló! Reklamáció esetén kérjük az eladási helyeken kapható reklamációs nyomtatványokat kitölteni a Reklamációs Lap (tartalmazza a gyártási dátumát és csomagoló számát vagy műszakszámát) bemutatásával, amely mindegyik csomagban található, valamint a bútor szerelési utasítását, amelyen kérjük a sérült elemet bejelölni sziveskedjék.
- FR** La surface des meubles ne peut être nettoyée qu'avec des produits pour l'entretien de meubles. Cher Client, en cas de réclamation, veuillez bien remplir des formulaires de réclamation accessibles dans les centres de vente en montrant le mode d'emploi pour monter le meuble. Nous vous demandons de bien vouloir y entourer l'élément en panne.
- ES** Limpiar la superficie de muebles exclusivamente con los agentes para el cuidado de los muebles.Estimado Cliente, en caso de reclamaciones, hagan favor de rellenar los formularios de reclamación disponibles en los puntos de venta, presentando las instrucciones de montaje de mueble, donde es necesario indicar un elemento estropeado.