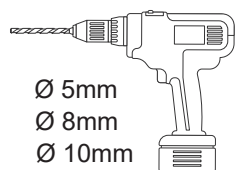
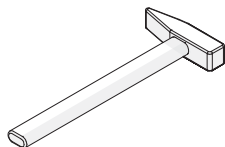
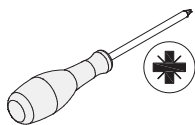
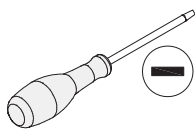
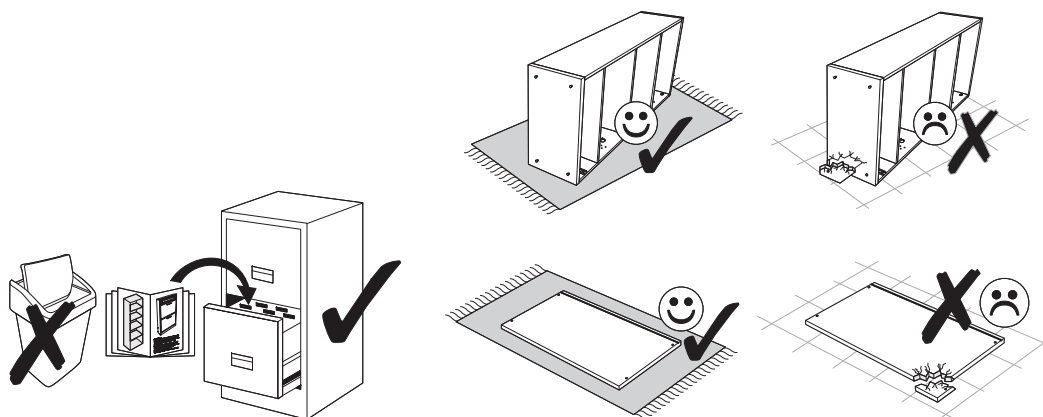
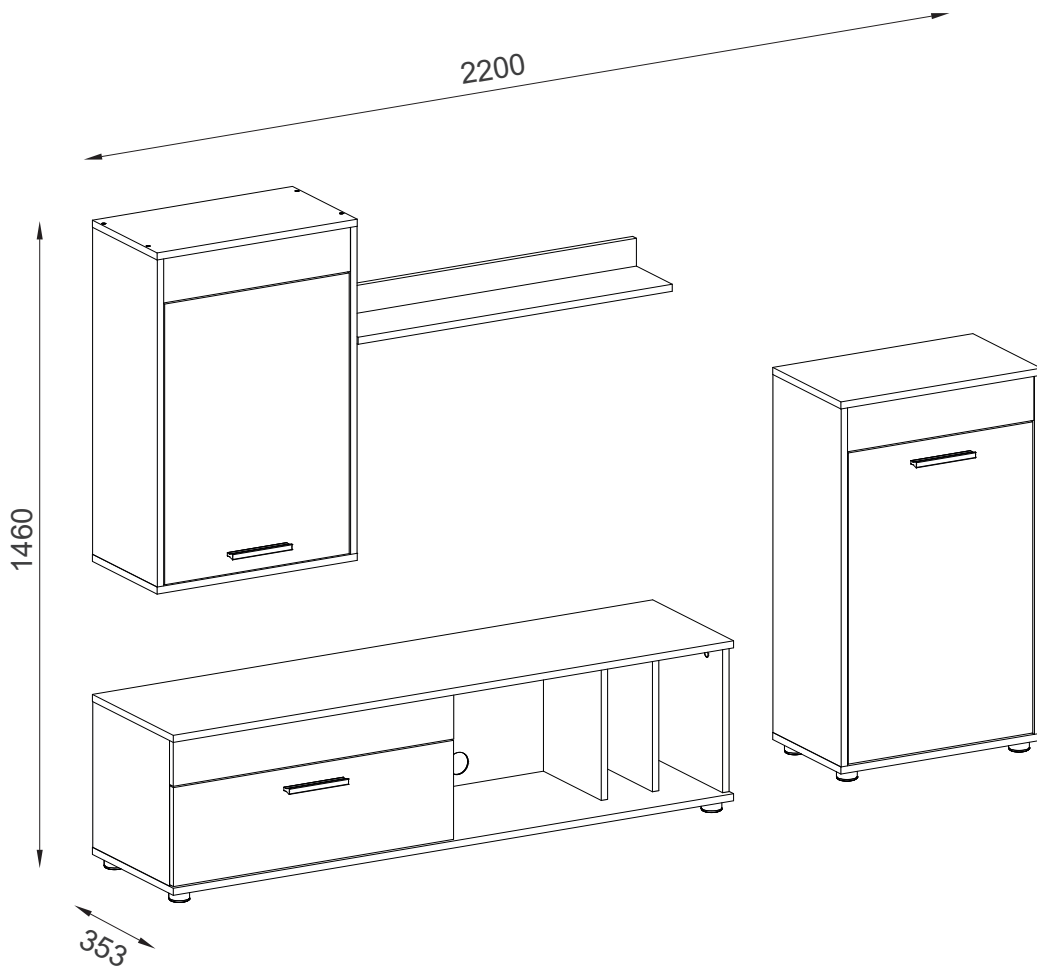


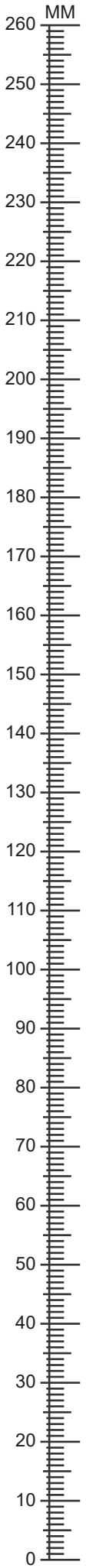
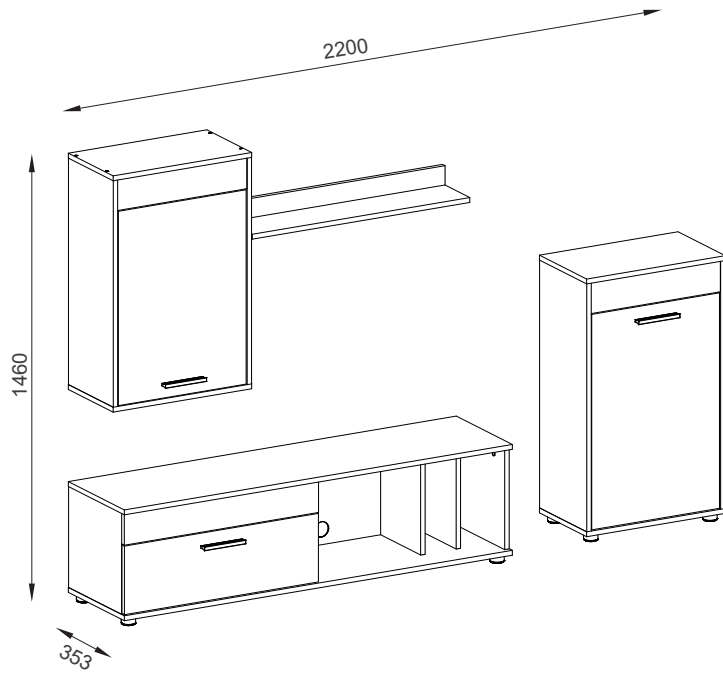
# SANI

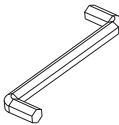
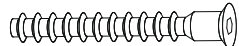


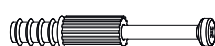



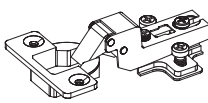
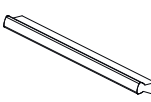
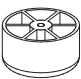
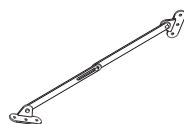


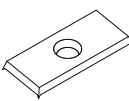
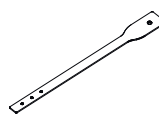








## MONTÁŽNÍ/MONTÁŽNY NÁVOD

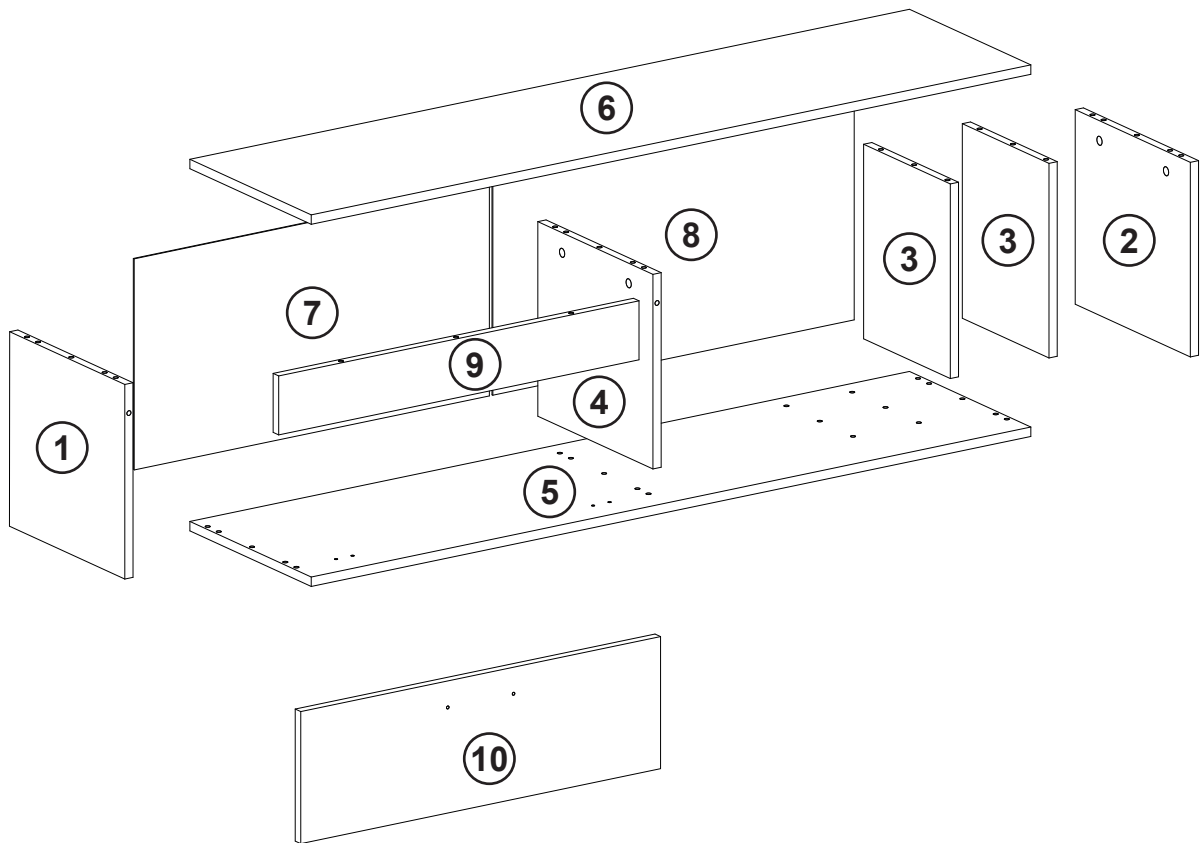
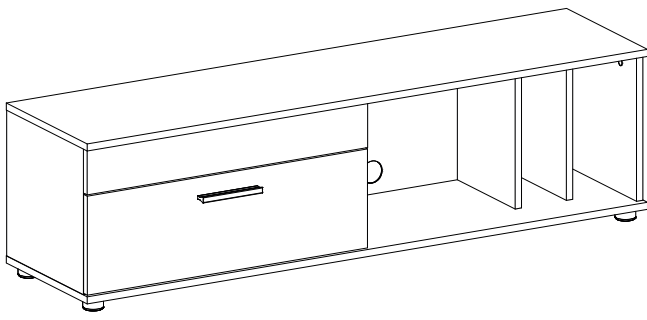


Ø 5mm  
Ø 8mm  
Ø 10mm





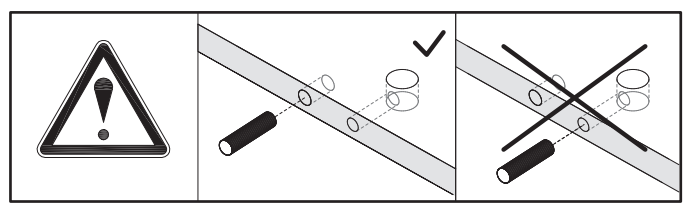
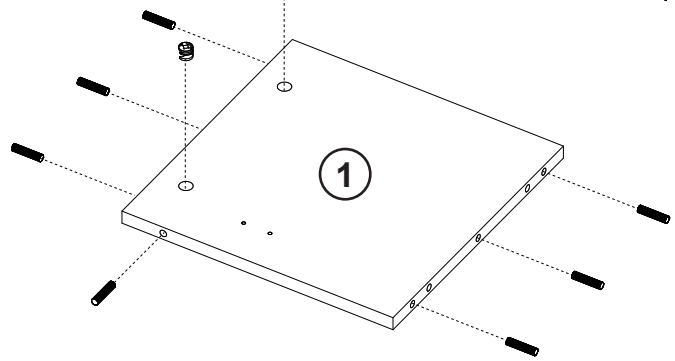
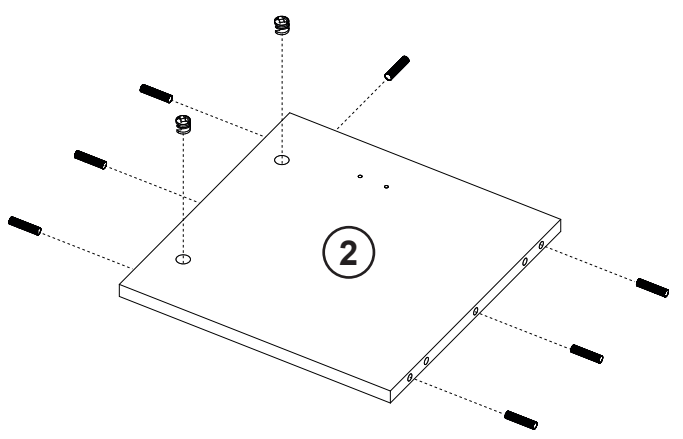
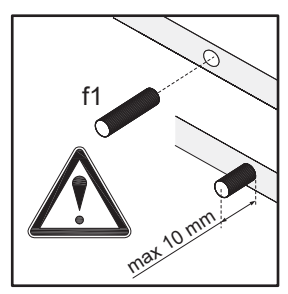
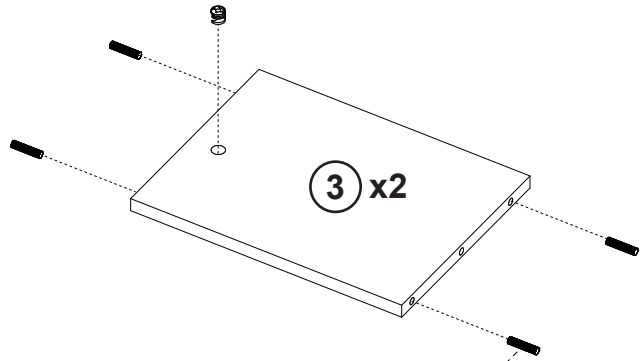
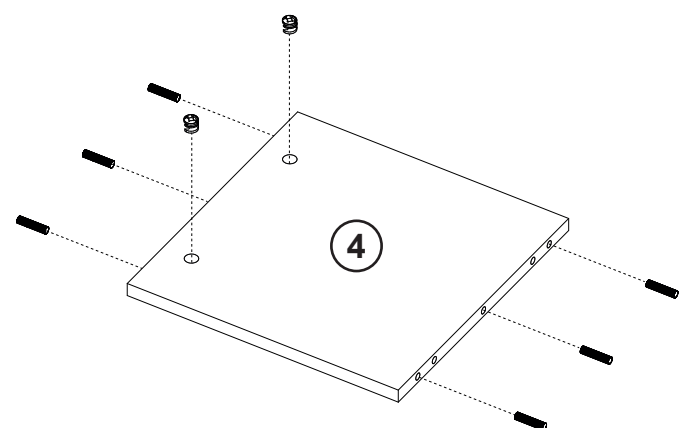
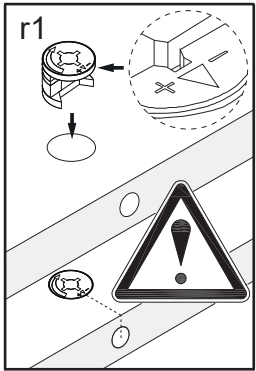
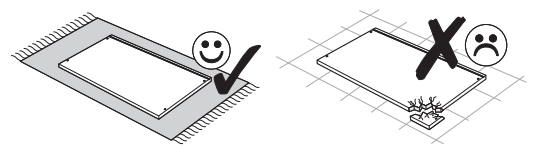


1x 4mm  <b>z1</b>	23x  Ø 6,3x50mm <b>e27</b>	8x  Ø 12mm <b>s3</b>
63x Ø 8x30mm  <b>f1</b>	14x 45mm  <b>r23</b>	14x Ø 15x12mm  <b>r1</b>
10x Ø 20mm  <b>s1</b>	2x Ø 20mm  <b>s7</b>	6x Ø 35mm  <b>ab3</b>
3x L=128/148mm  <b>c237</b>	9x 25x45x45mm  <b>k43</b>	1x  <b>m4</b>
2x 35x12mm  <b>n15</b>	8x Ø 5mm  <b>d1</b>	3x L=20x10x2 mm  <b>n108</b>
1x 154x16x1mm  <b>n26/1</b>	100x Ø 2x20mm  <b>g1</b>	2x  Ø 6,3x13 mm <b>e2</b>
9x Ø 3x16mm  <b>p50</b>	12x Ø 3,5x16mm  <b>p51</b>	4x  Ø 4,2x16mm <b>p21</b>
9x Ø 4x25mm  <b>p23</b>	6x Ø 4,2x25mm  <b>p25</b>	4x  Ø 5x11 mm <b>e5</b>



A	B (mm)			C	D
1	330	332	16	x1	1/2
2	330	332	16	x1	1/2
3	330	250	16	x2	1/2
4	330	332	16	x1	2/2
5	1400	350	16	x1	1/2
6	1400	350	16	x1	1/2
7	691	358	2,5	x1	2/2
8	703	358	2,5	x1	2/2
9	701	100	16	x1	1/2
10	700	224	16	x1	10/2

<b>1</b>	f1 x 28	r1 x 8
	 Ø 8x30mm	 Ø 15x12mm





# 2

f1 x 3



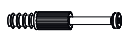
Ø 8x30mm

b3 x 2

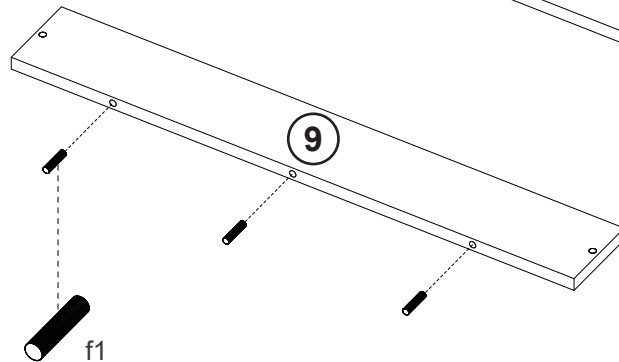
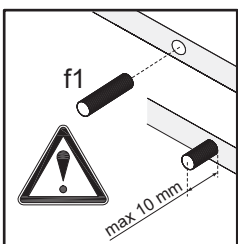
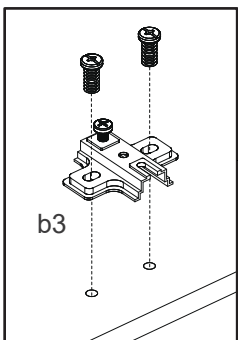
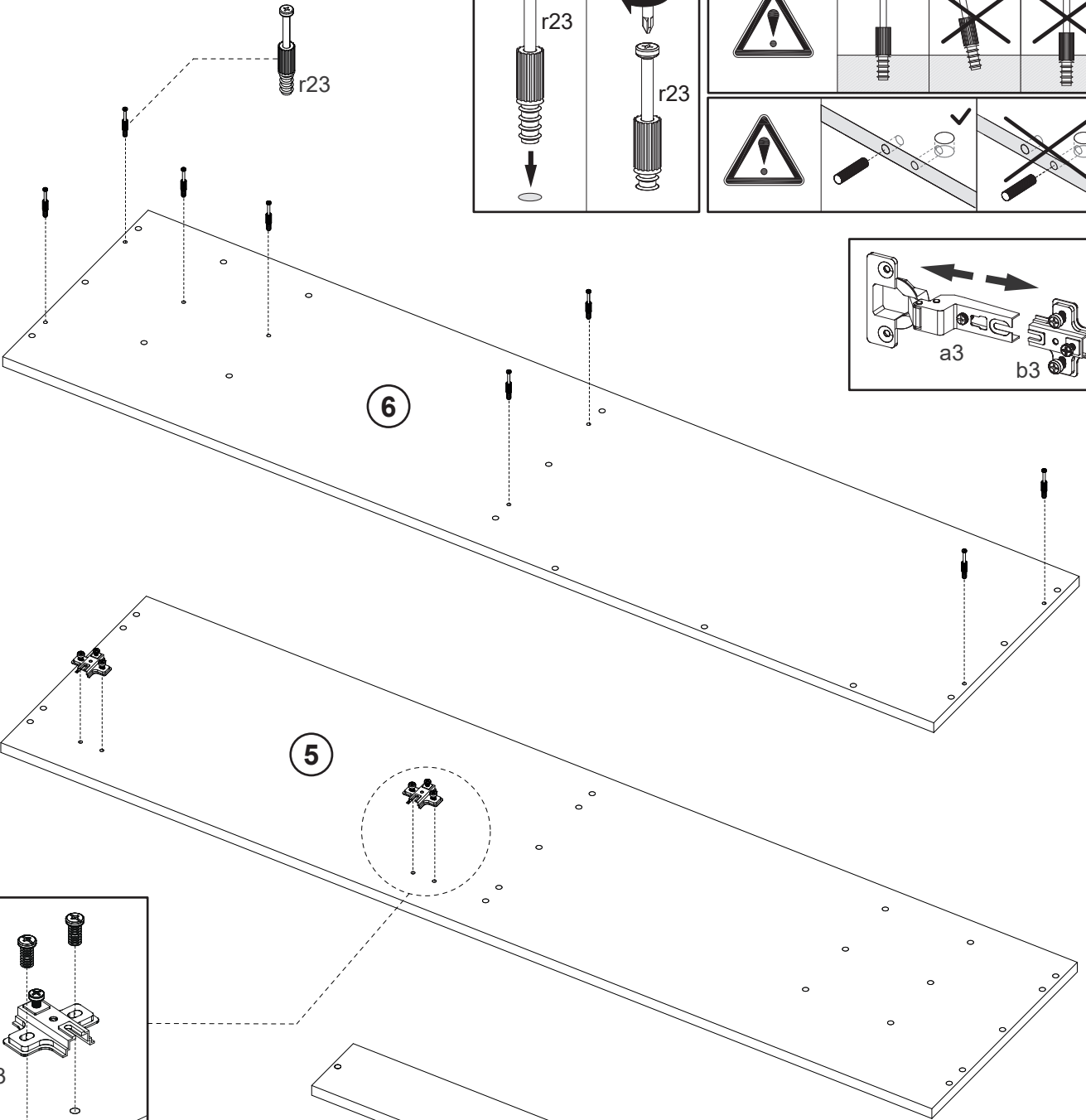
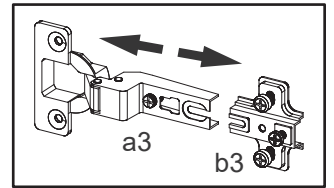
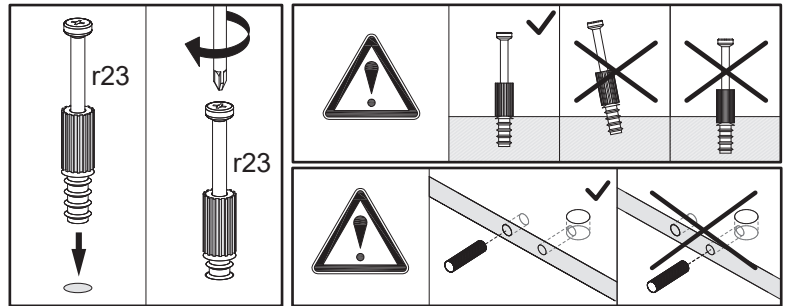
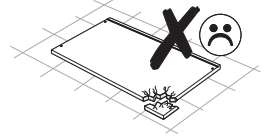
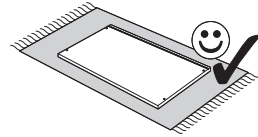


40x50x12mm

r23 x 8



45mm



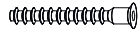
# 3

z1 x 1

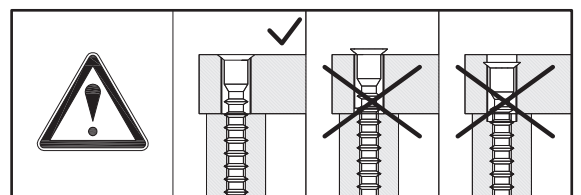
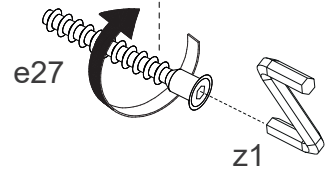
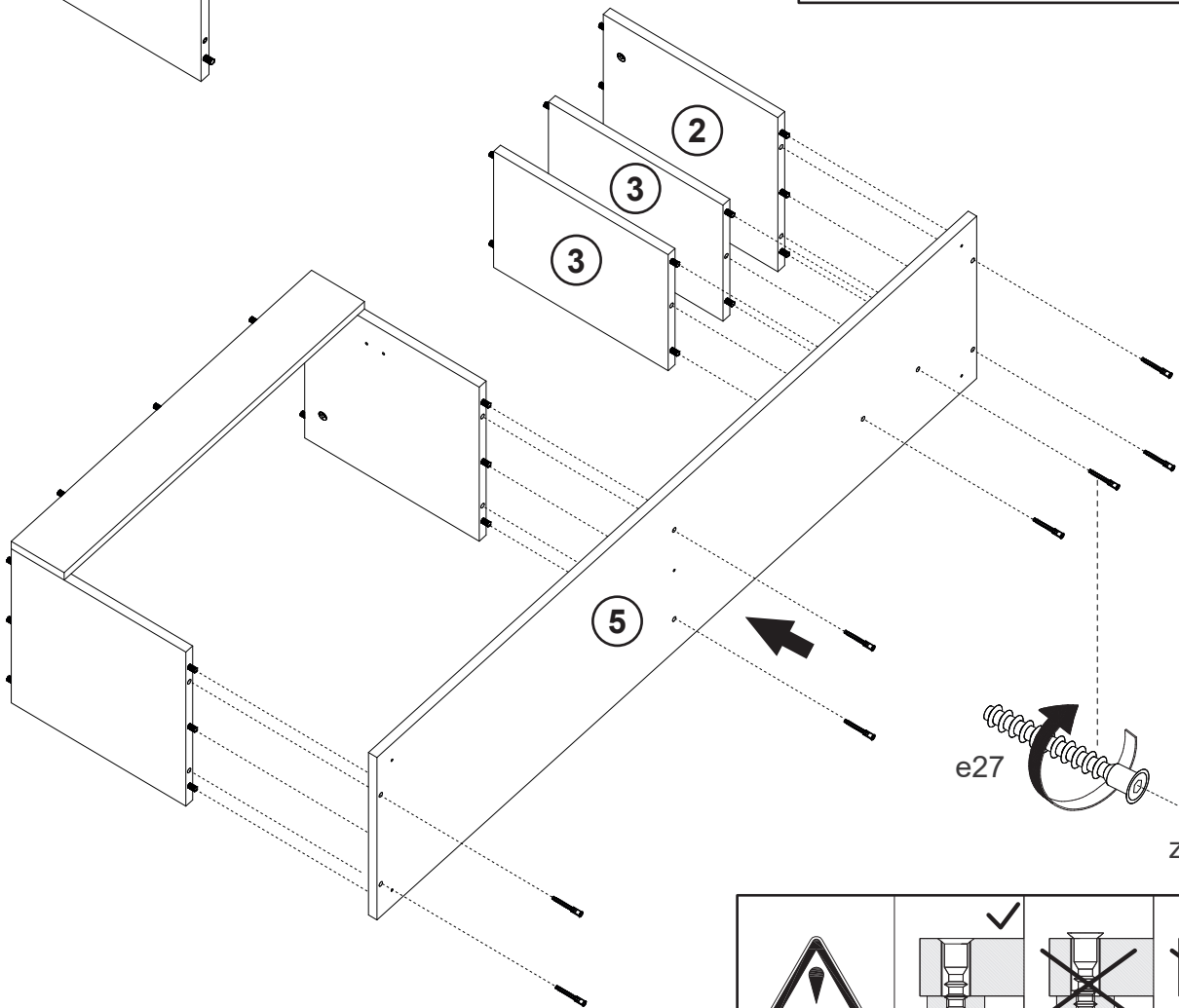
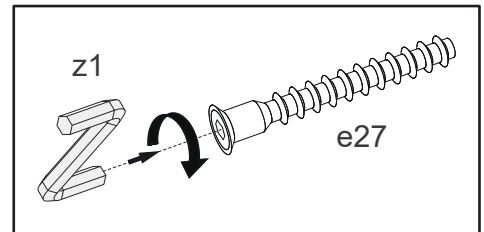
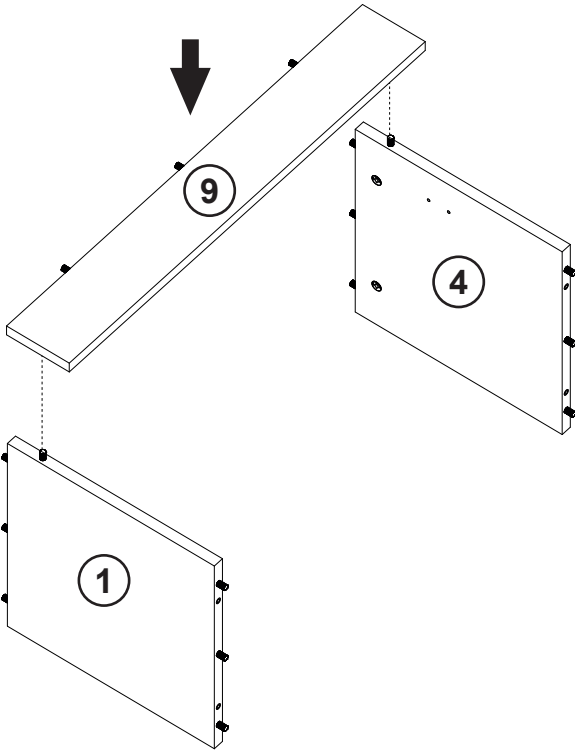
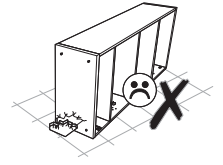
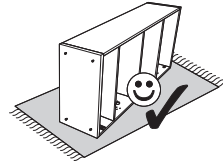




4mm

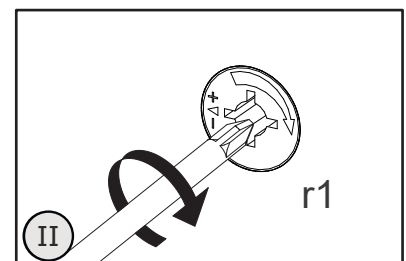
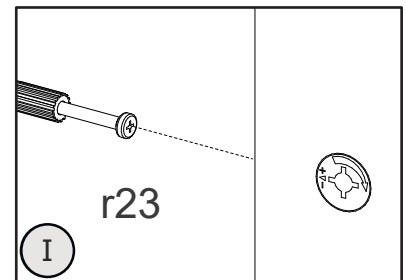
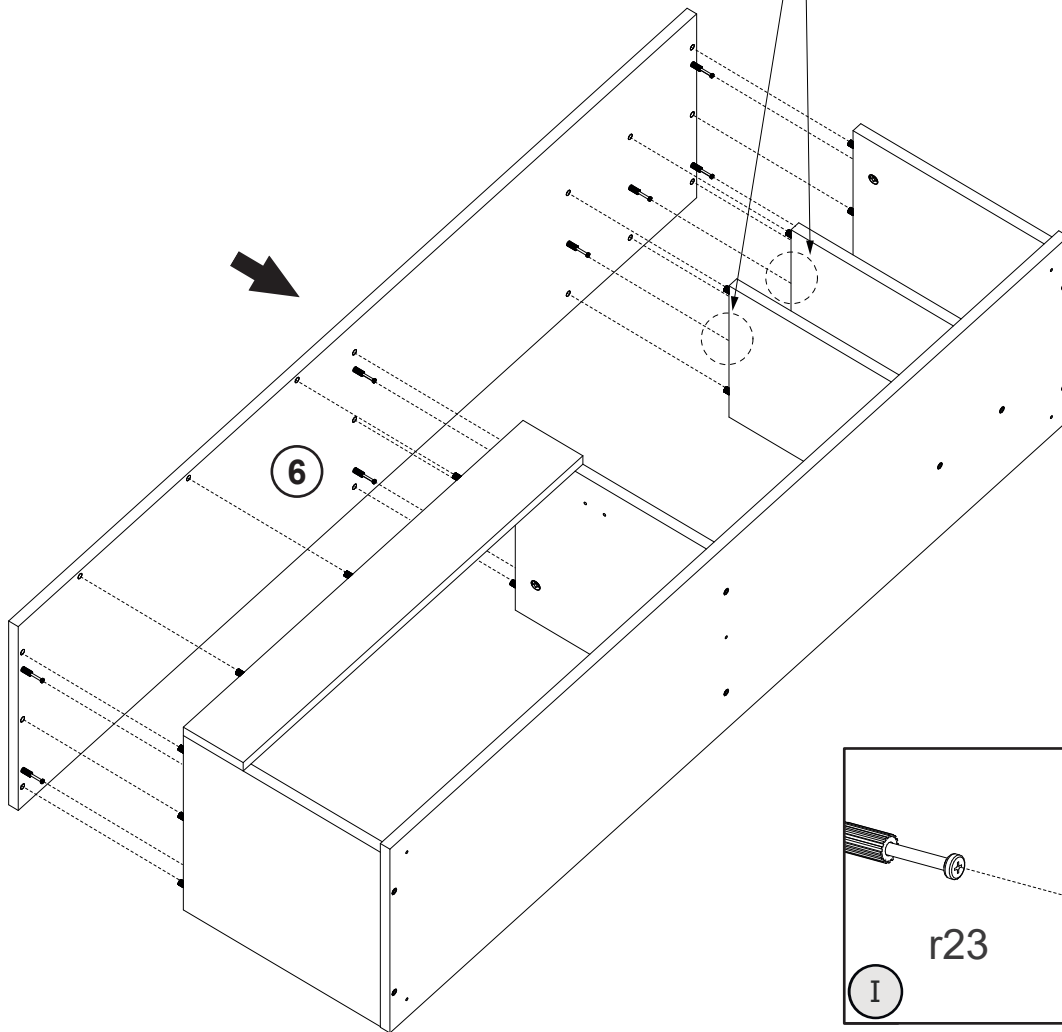
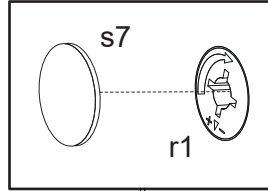
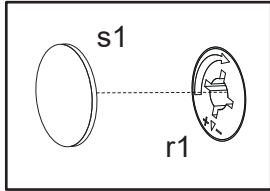
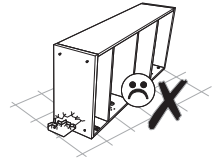
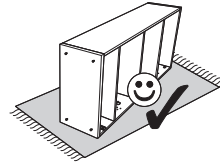
e27 x 8



Ø 6,3x50mm

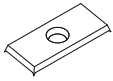


<b>4</b>	s1 x 6	s7 x 2
	 Ø 20mm	 Ø 20mm



# 5

n108 x 3



L=20x10x2mm

k43 x 5



25x45x45mm

g1 x 44



Ø 2x20mm

p50 x 3

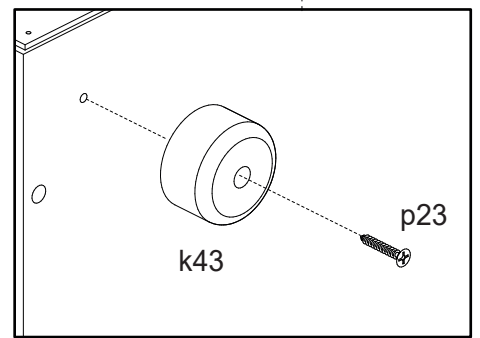
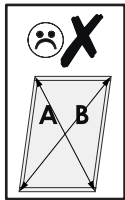
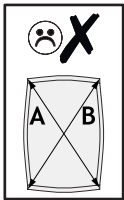
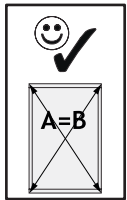
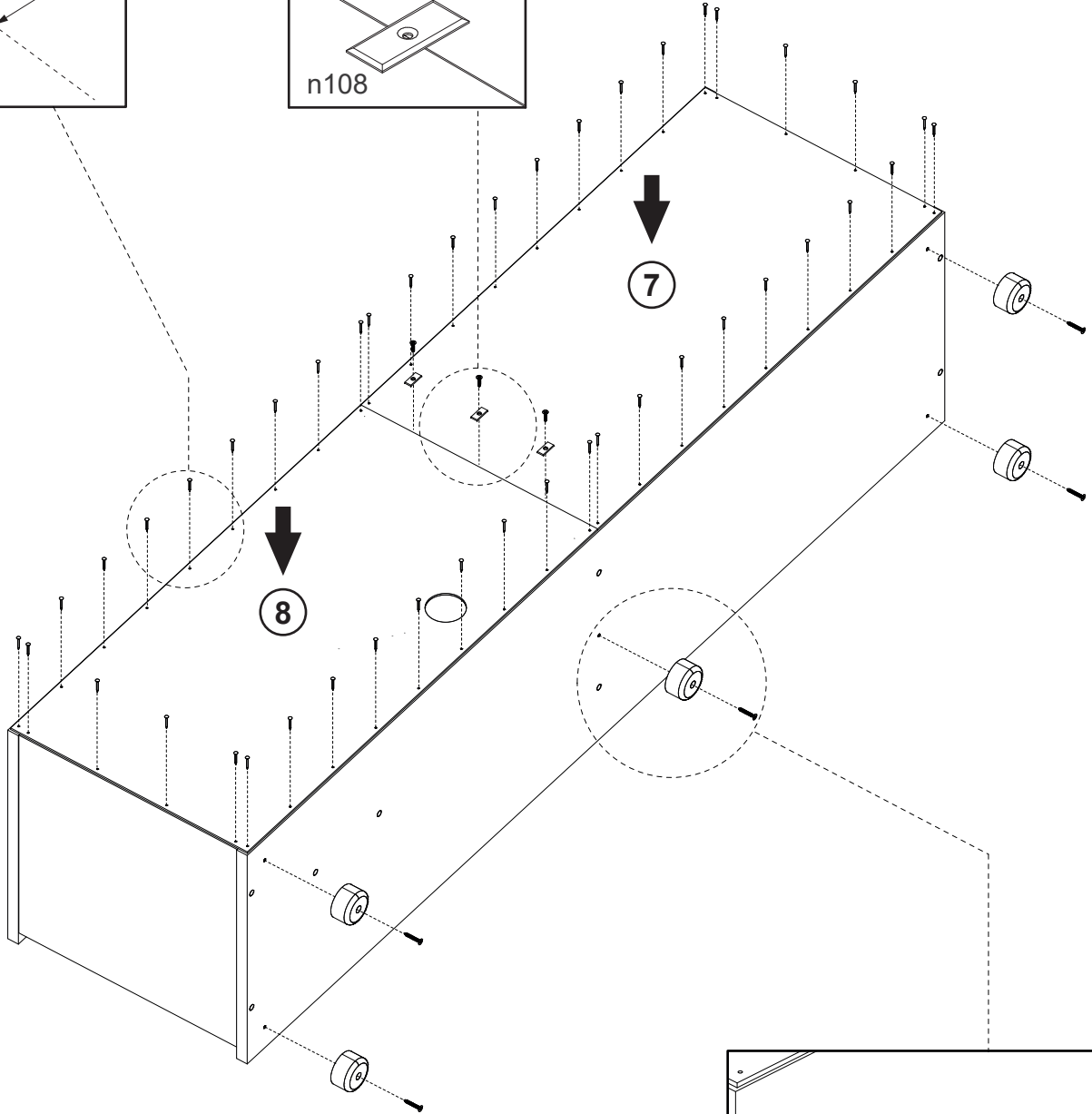
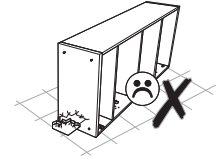
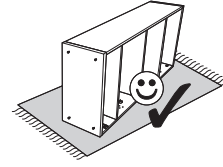
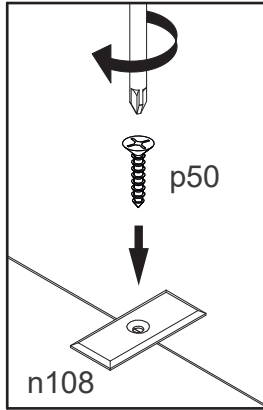
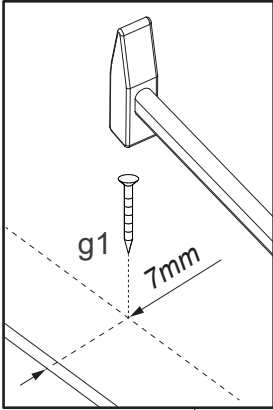


Ø 3x16mm

p23 x 5



Ø 4x25mm



# 6

p25 x 2



Ø 4,2x25mm

p51 x 4



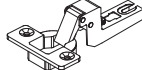
Ø 3,5x16mm

c237 x 1

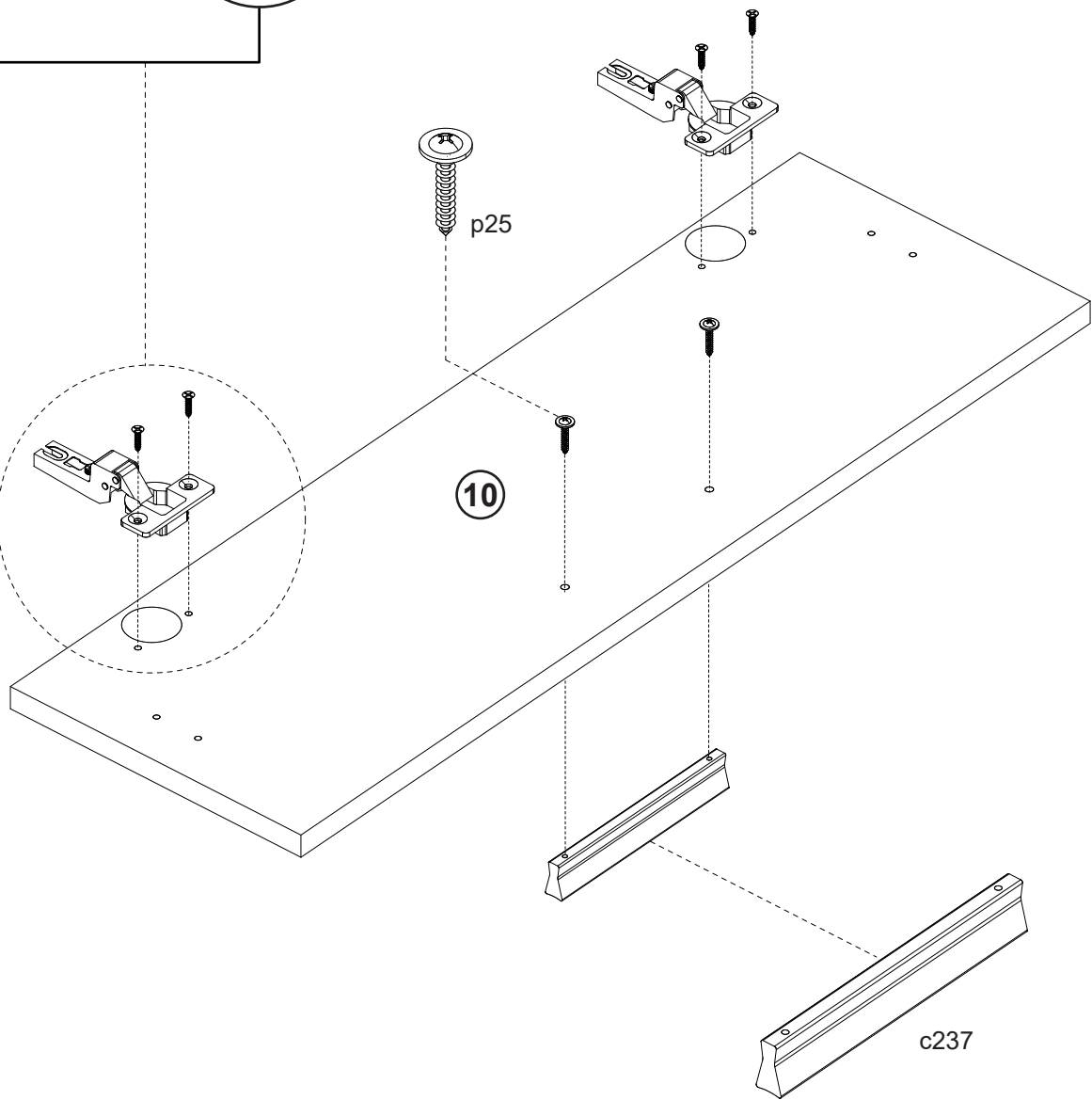
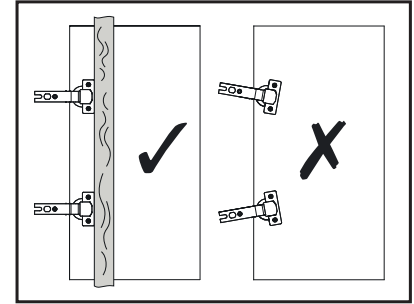
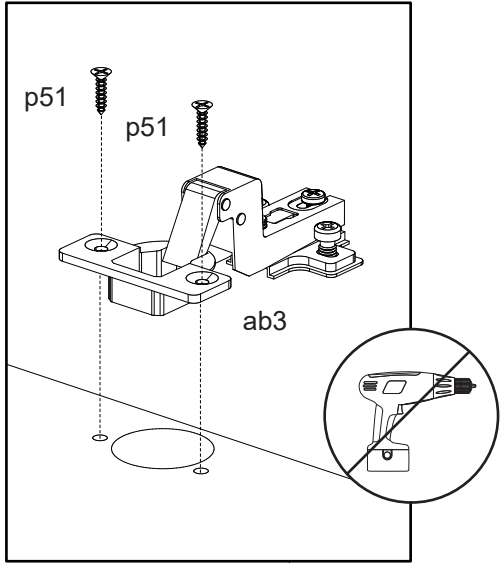
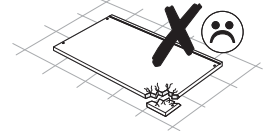
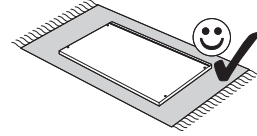


L=128/148mm

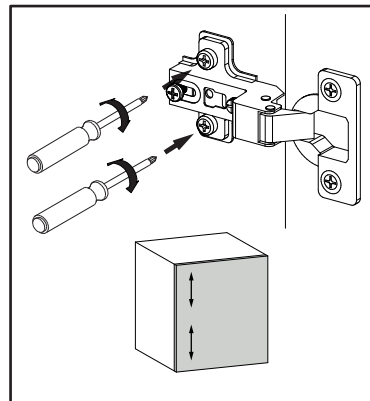
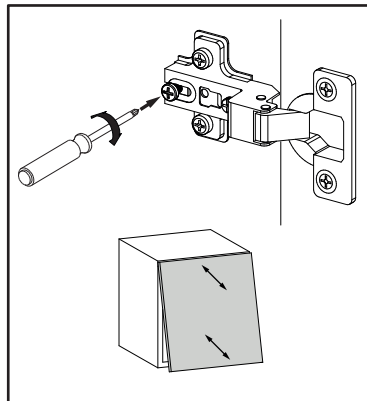
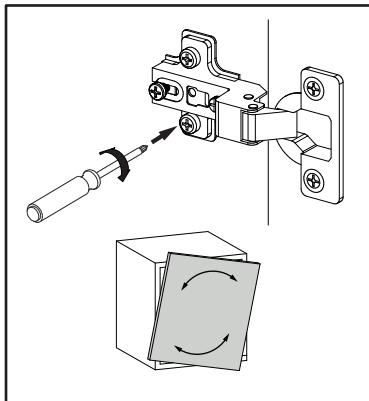
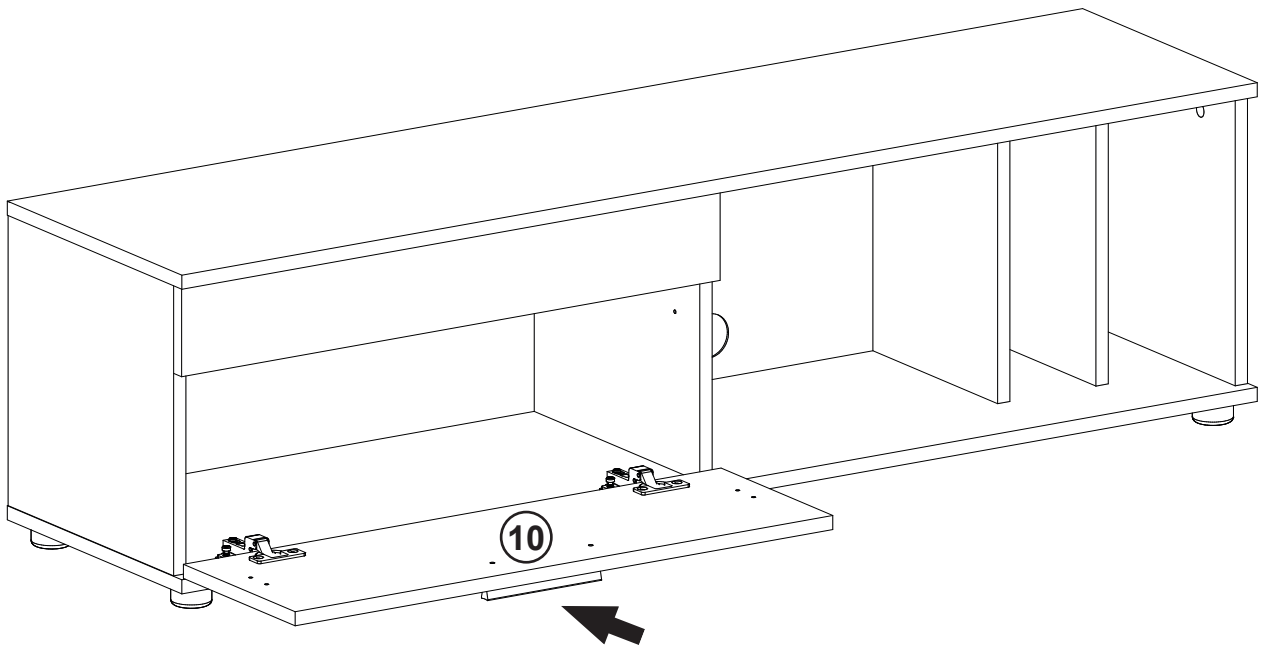
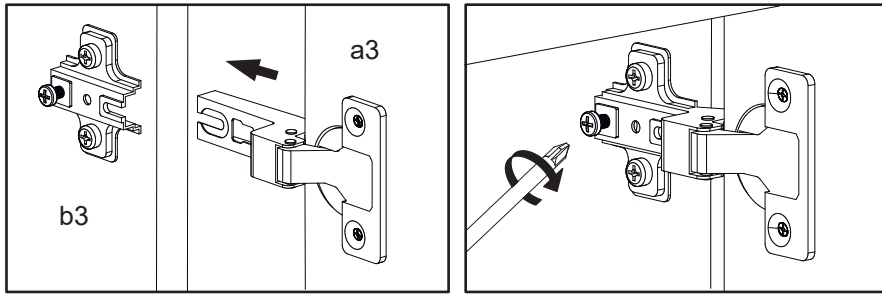
a3 x 2



Ø 35mm

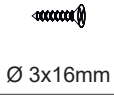


7

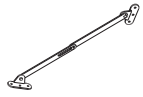


# 8

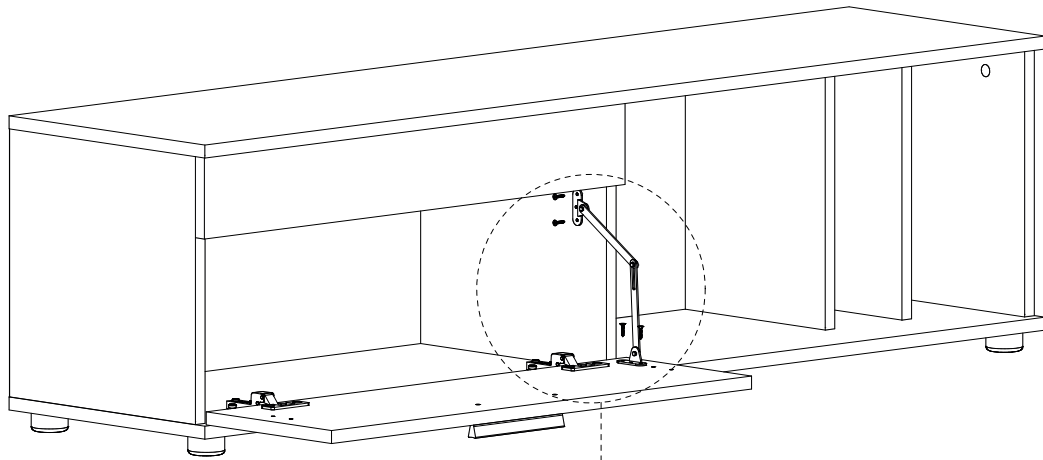
p50 x 4



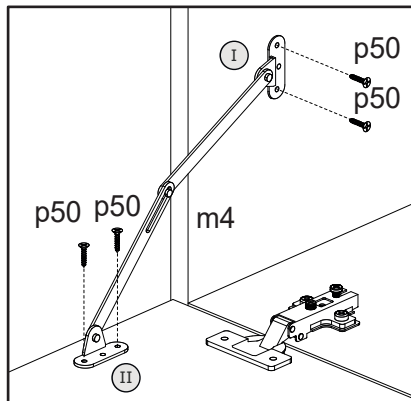
m4 x 1



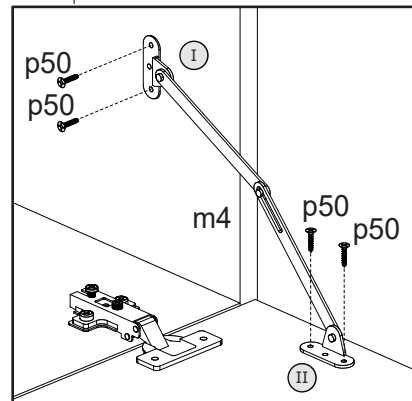
## R



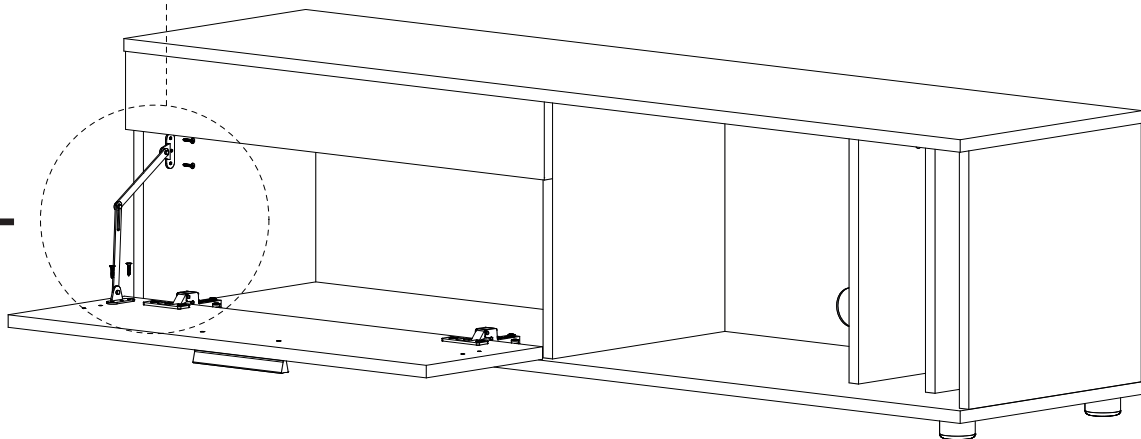
## L

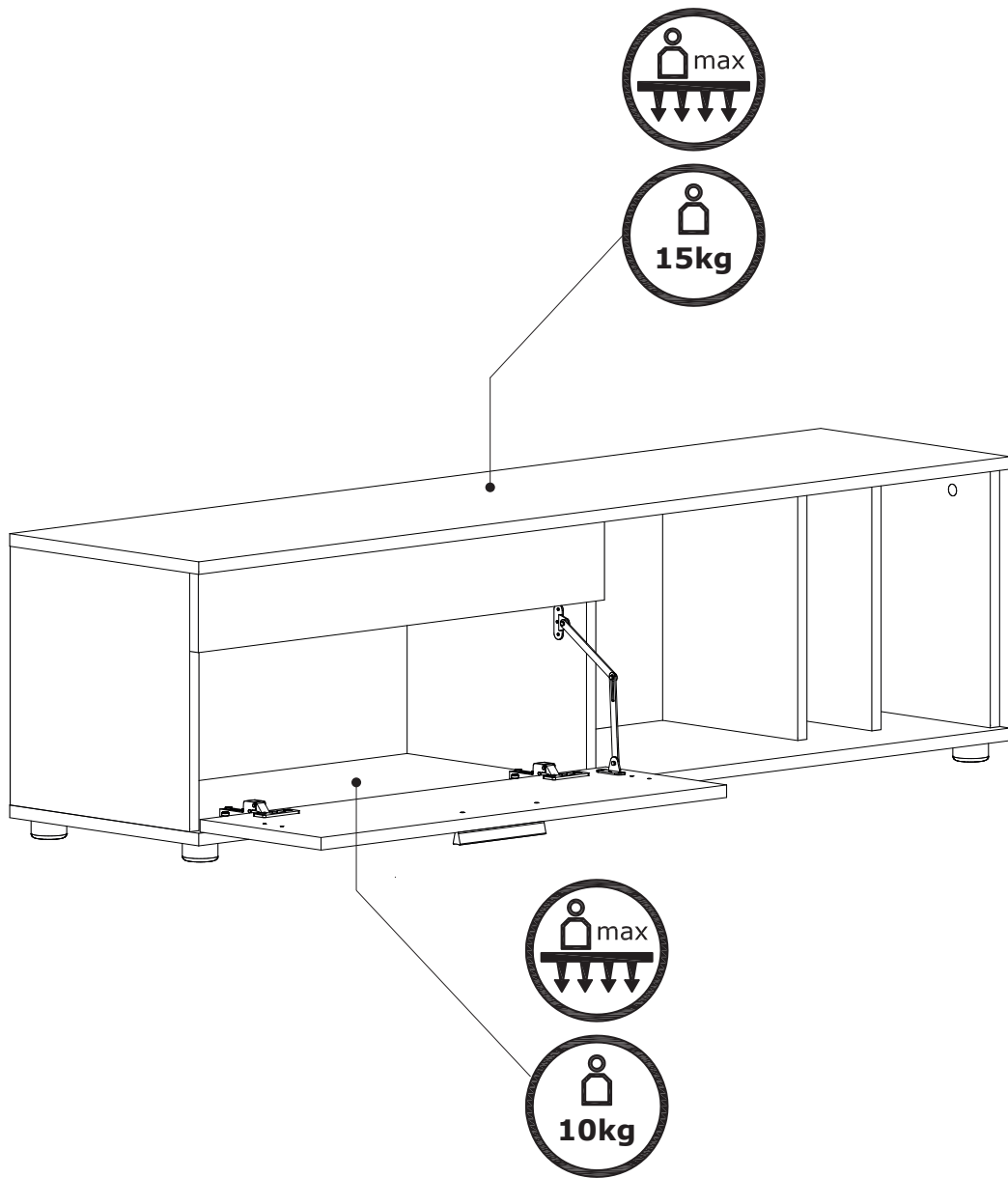


## R

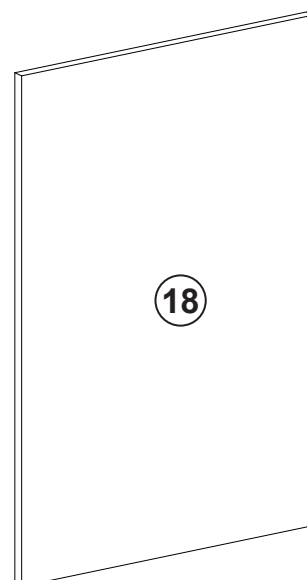
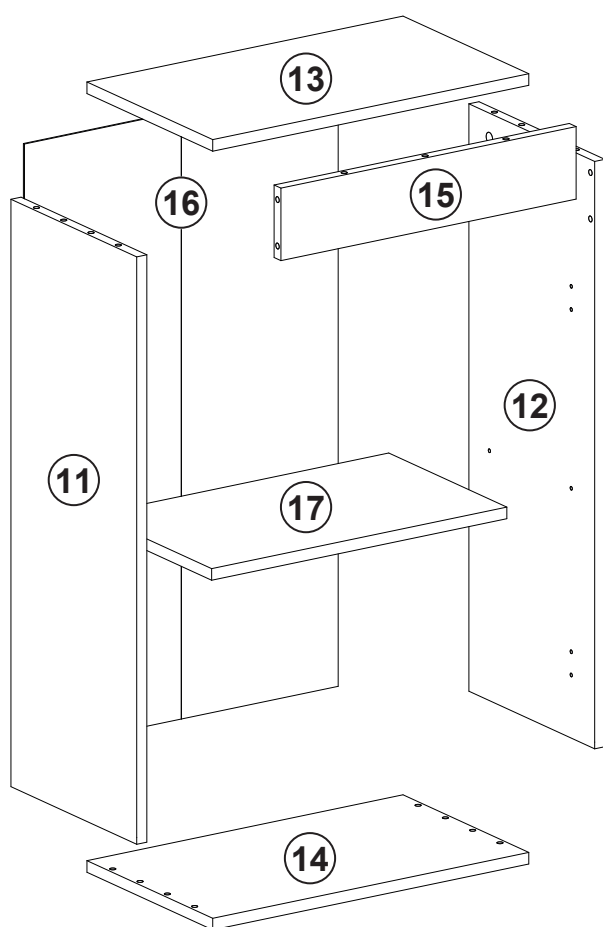
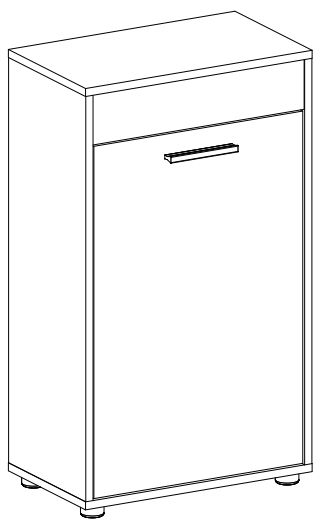


## L









A	B (mm)			C	D
11	810	295	16	x1	1/2
12	810	295	16	x1	1/2
13	500	295	16	x1	2/2
14	500	295	16	x1	2/2
15	467	100	16	x1	2/2
16	828	496	2,5	x1	1/2
17	691	358	16	x1	2/2
18	704	461	16	x1	2/2

# 9

f1 x 14



Ø 8x30mm

r1 x 5



Ø 15x12mm

r23 x 5



45mm

b3 x 2

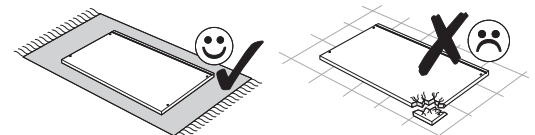
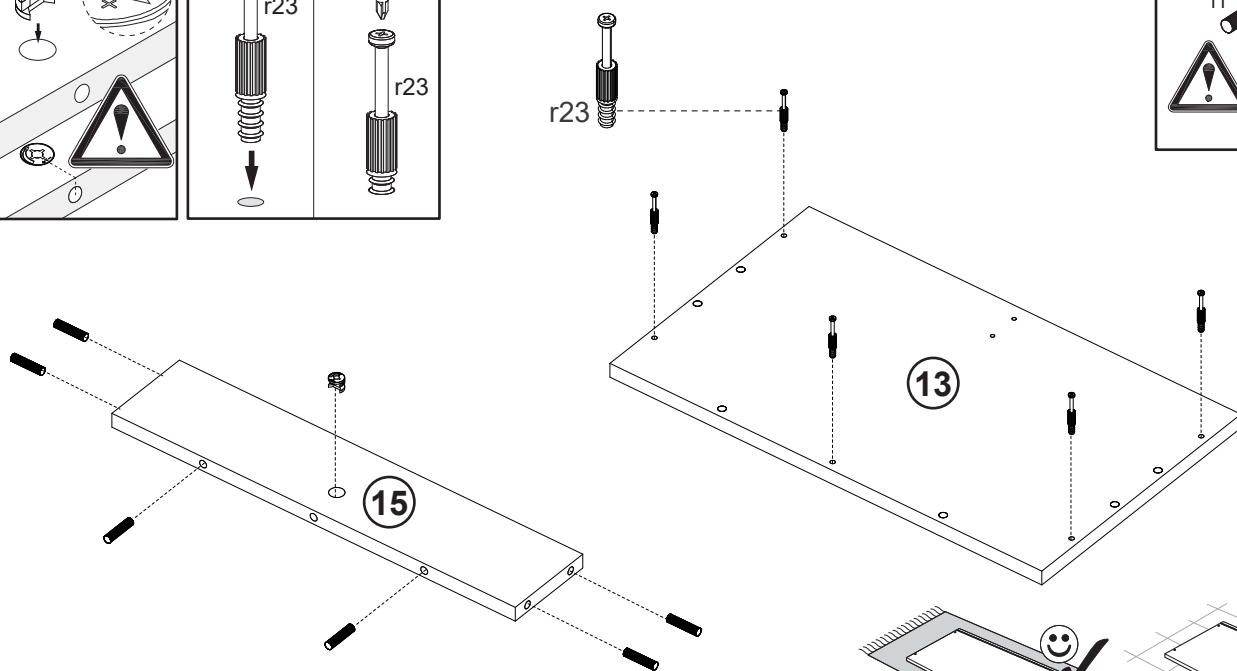
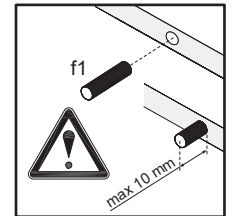
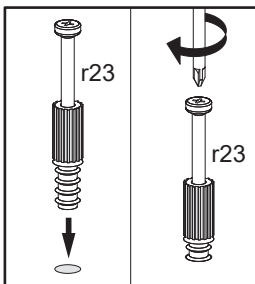
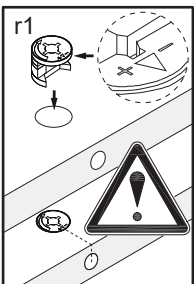
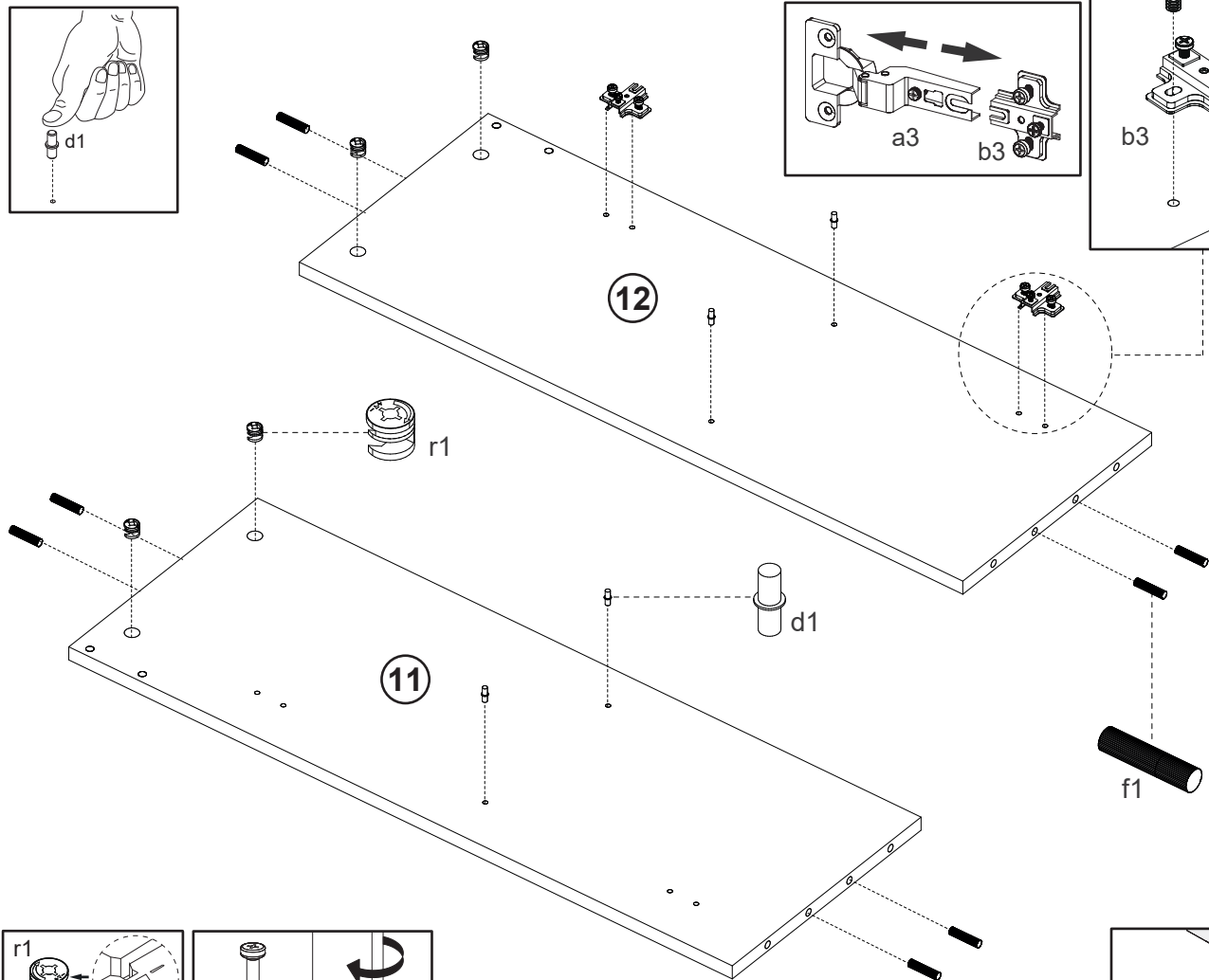
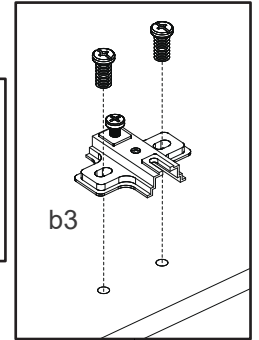
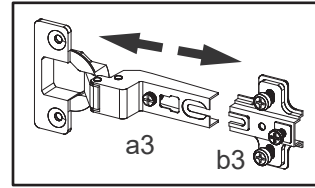
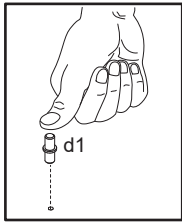


40x50x12mm

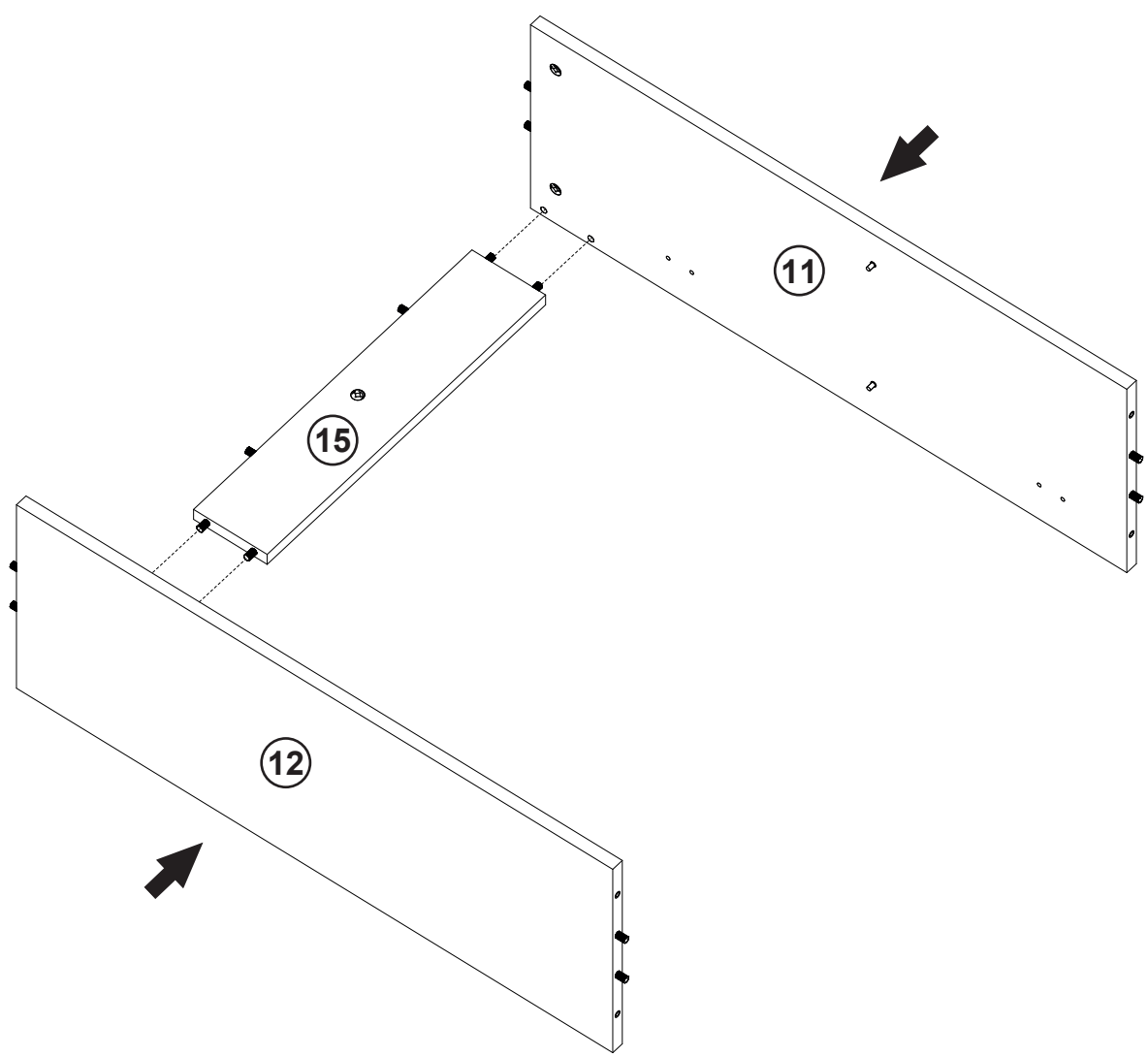
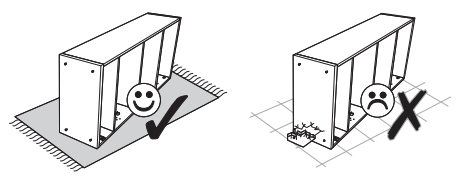
d1 x 4

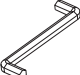
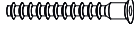


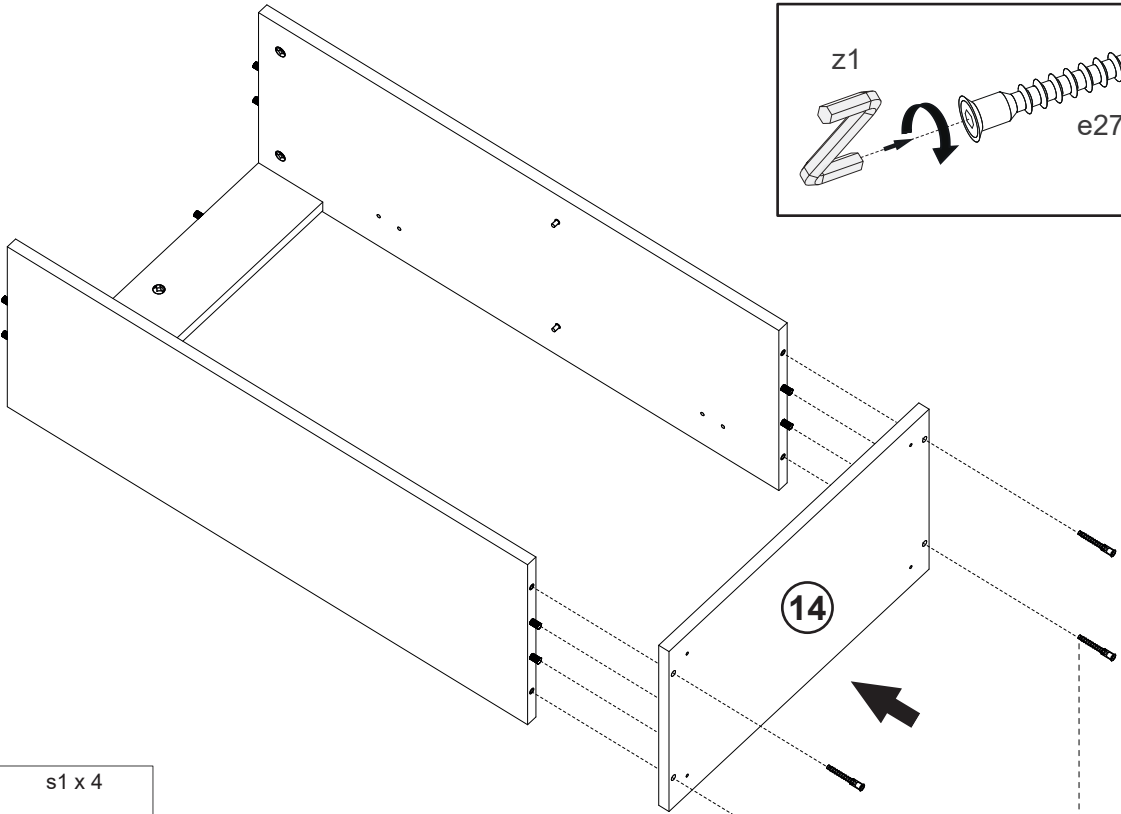
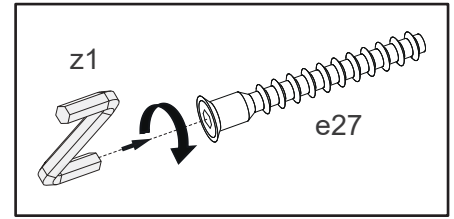
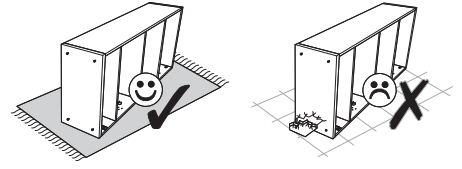
Ø 5mm




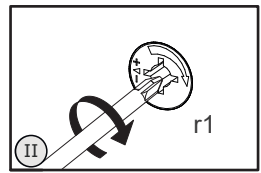
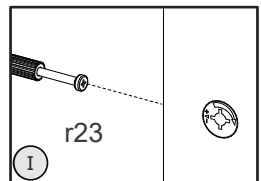
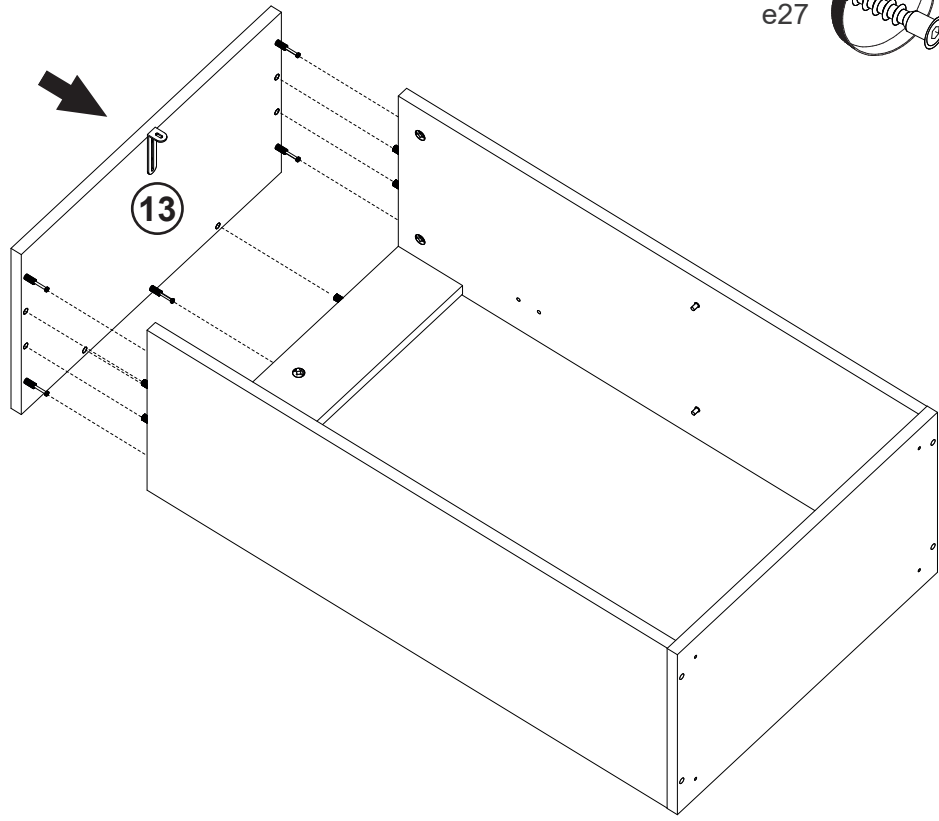
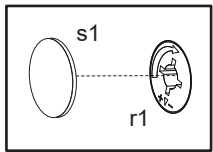
# 10



<b>11</b>	z1 x 1	e27 x 4
	 4mm	 Ø 6,3x50mm



<b>12</b>	s1 x 4
	 Ø 20mm



# 13

k43 x 4



25x45x45mm

g1x 32

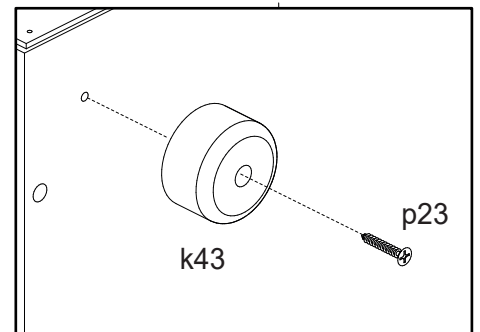
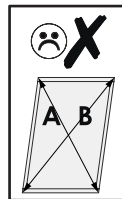
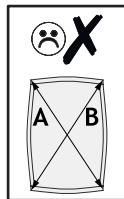
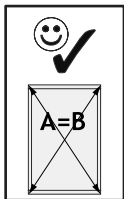
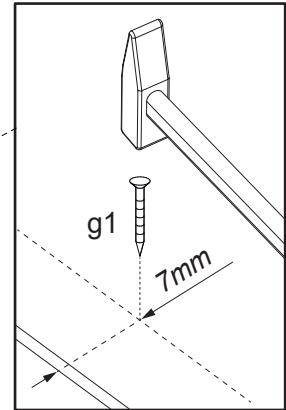
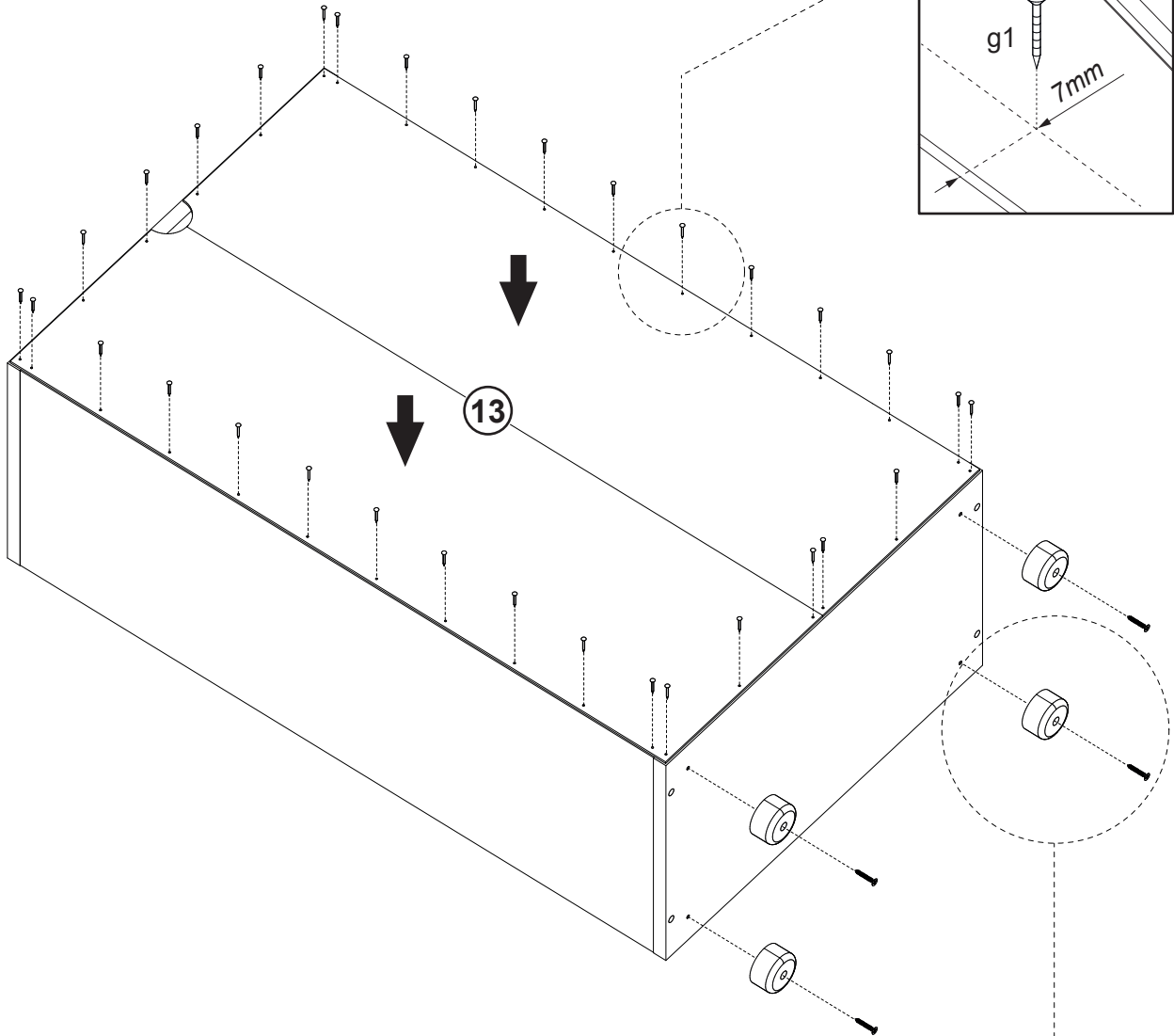
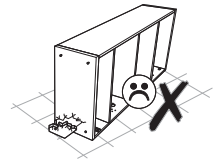
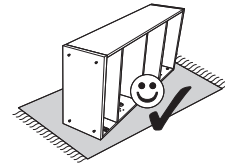


Ø 2x20mm

p23 x 4



Ø 4x25mm



# 14

n26/1 x 1

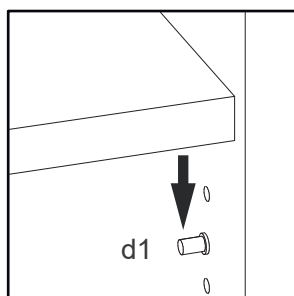
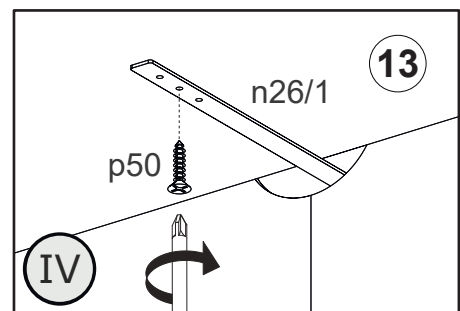
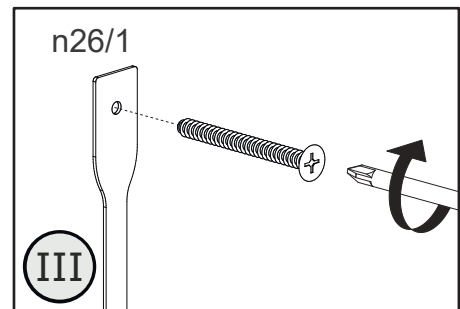
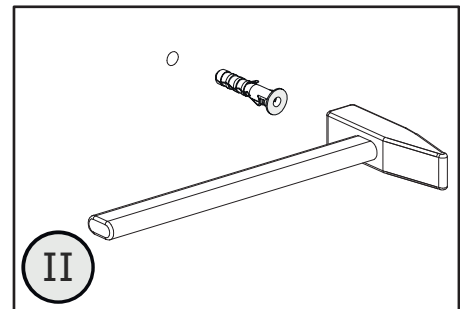
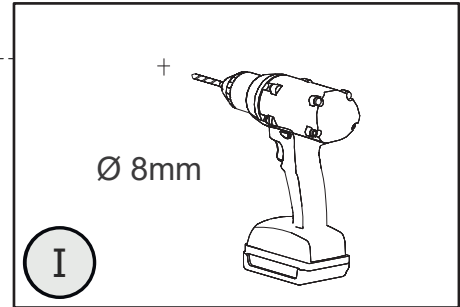
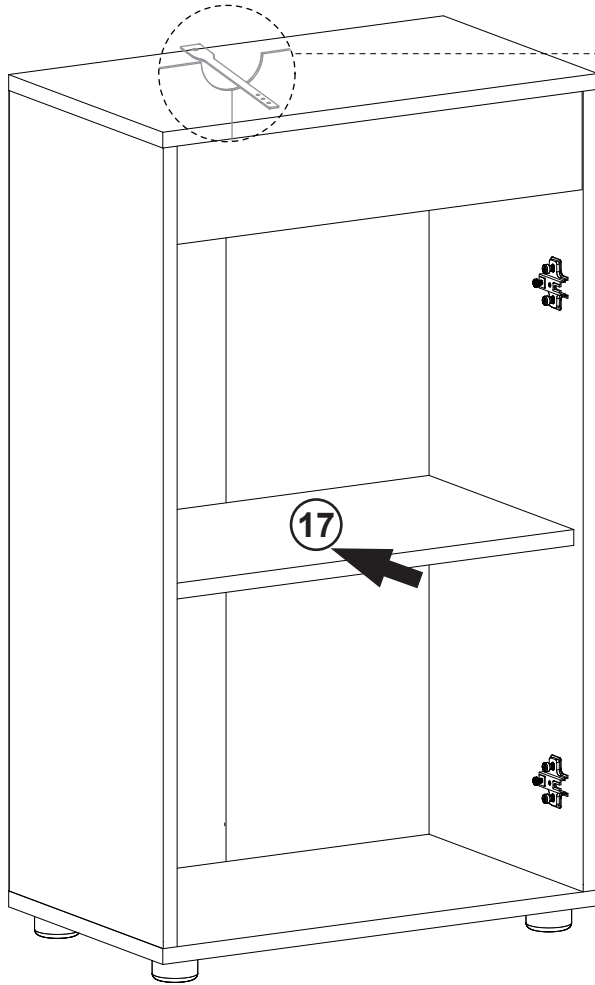
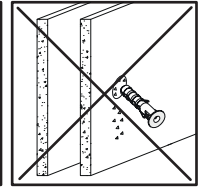
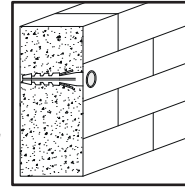
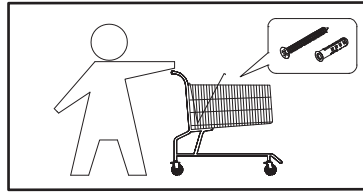


154x16x1mm

p50 x 1



Ø 3x16mm



# 15

p25 x 2



Ø 4,2x25mm

p51 x 4



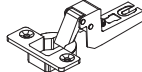
Ø 3,5x16mm

c237 x 1

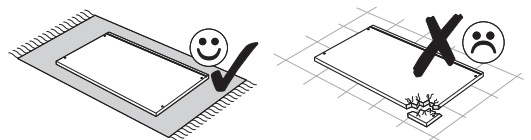
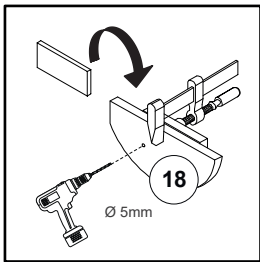
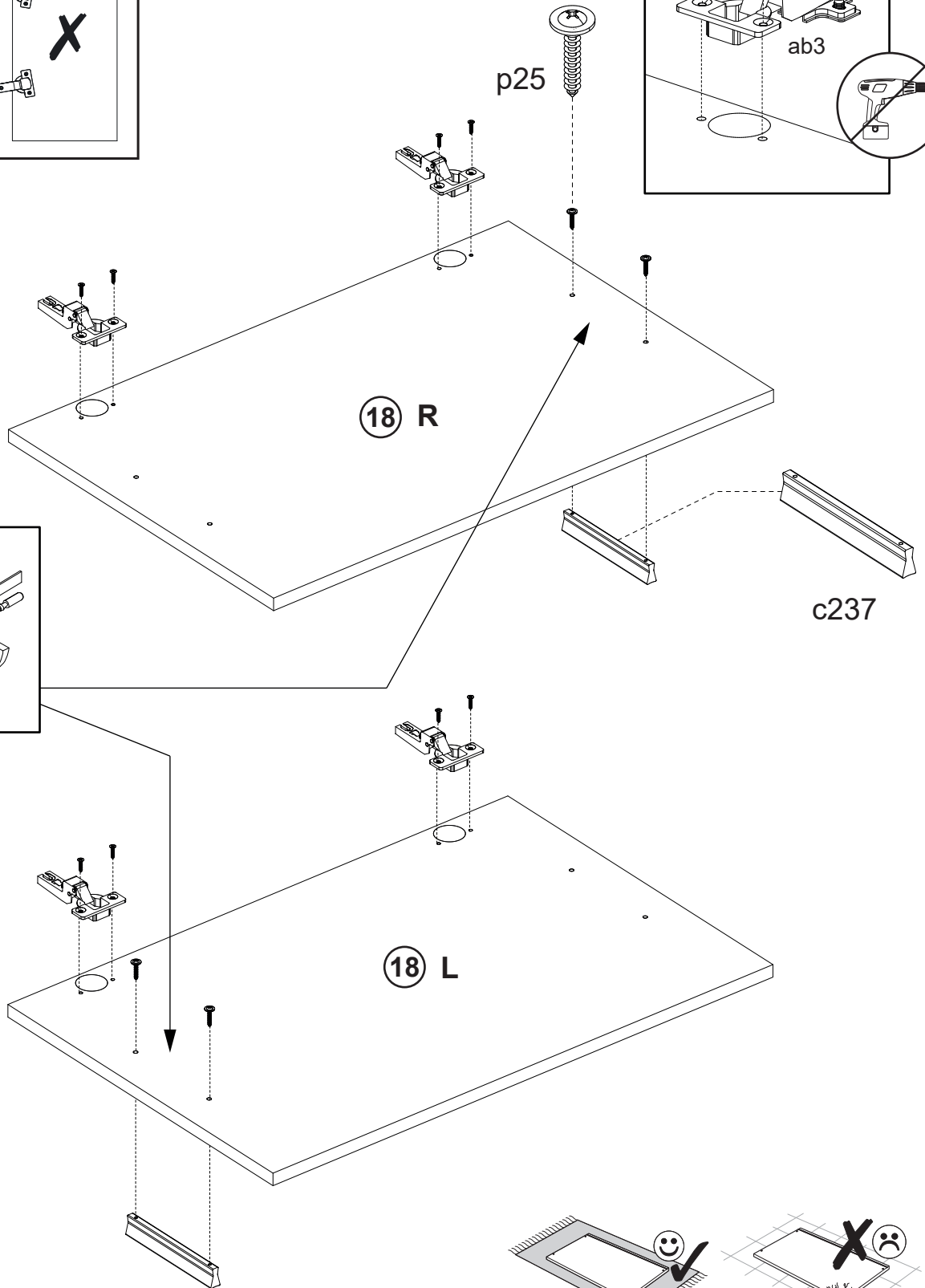
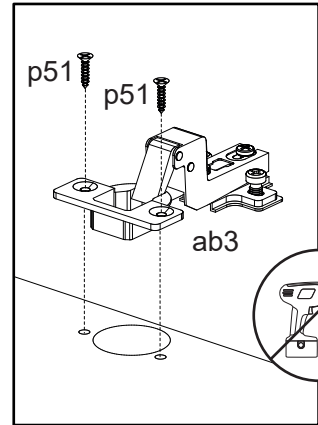
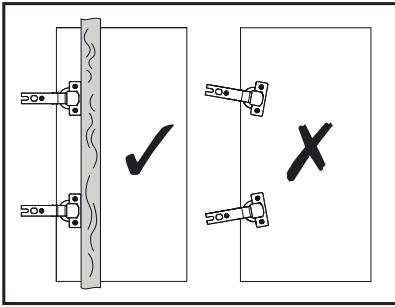


L=128/148mm

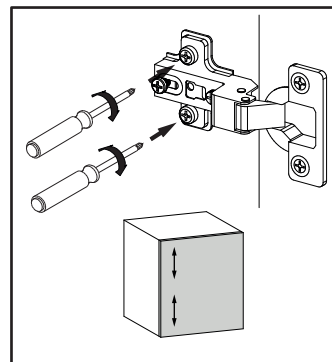
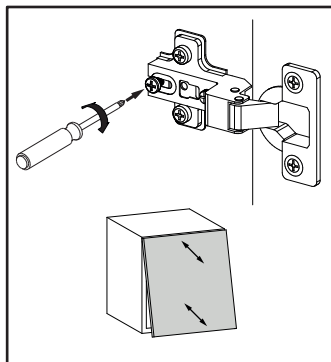
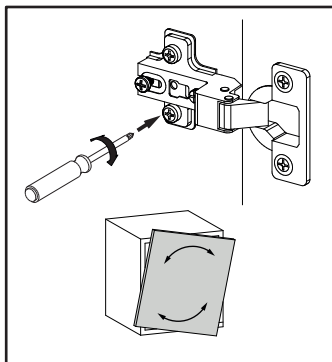
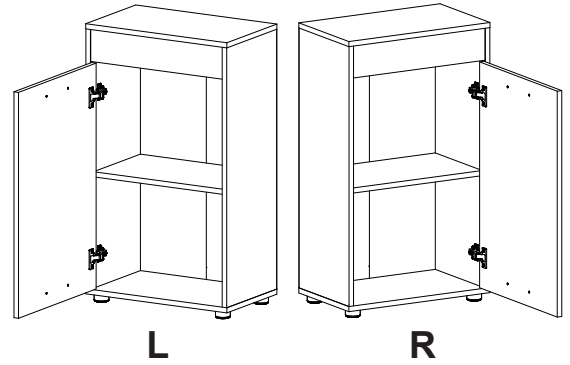
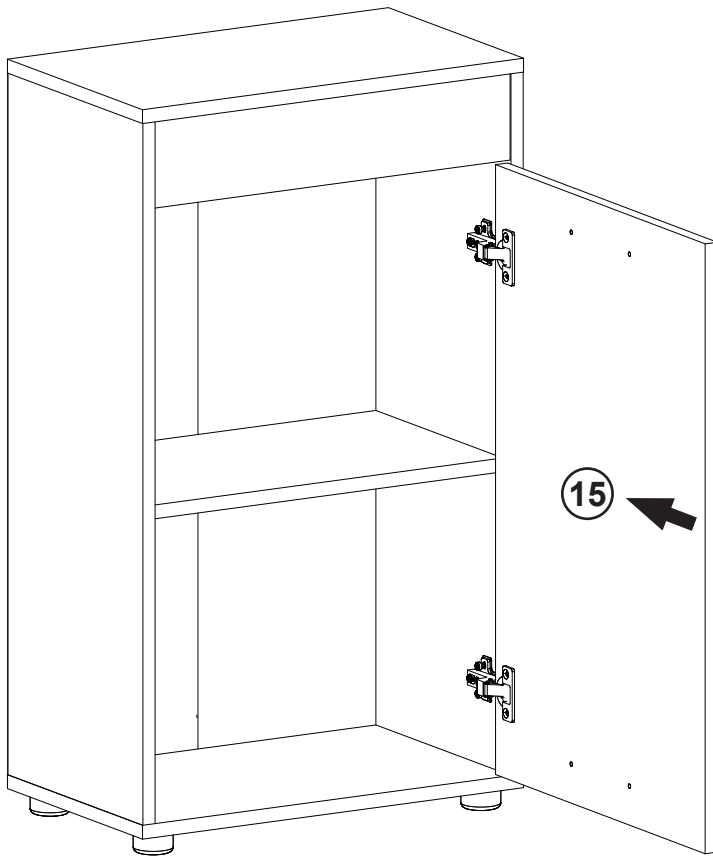
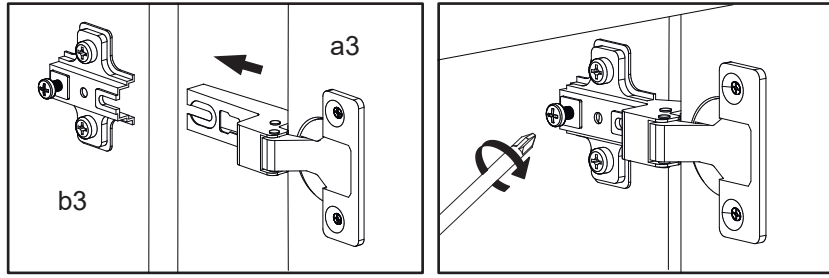
a3 x 2



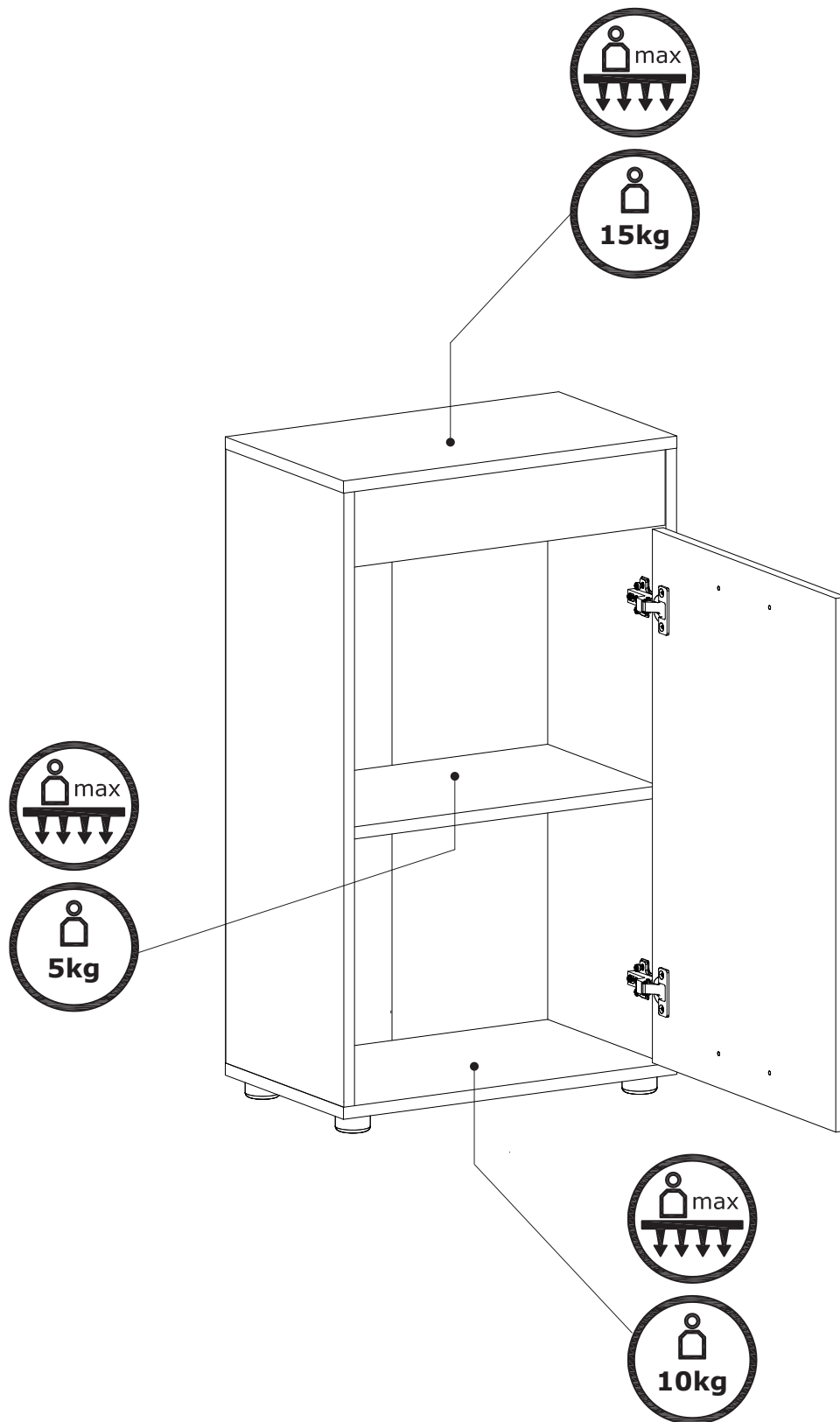
Ø 35mm

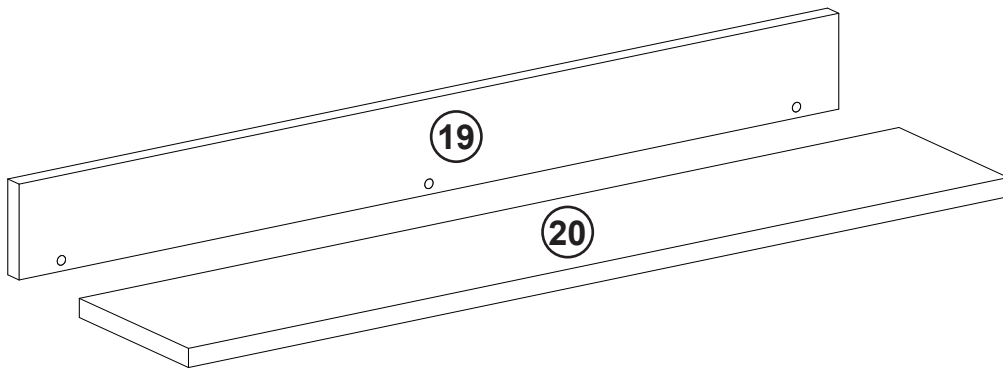
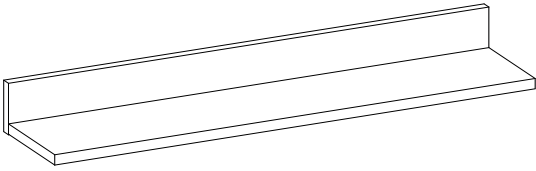


# 16









A	B (mm)			C	D
19	785	80	16	x1	1/2
20	785	155	16	x1	1/2

# 17

n15 x 2



35x12mm

e5 x 4

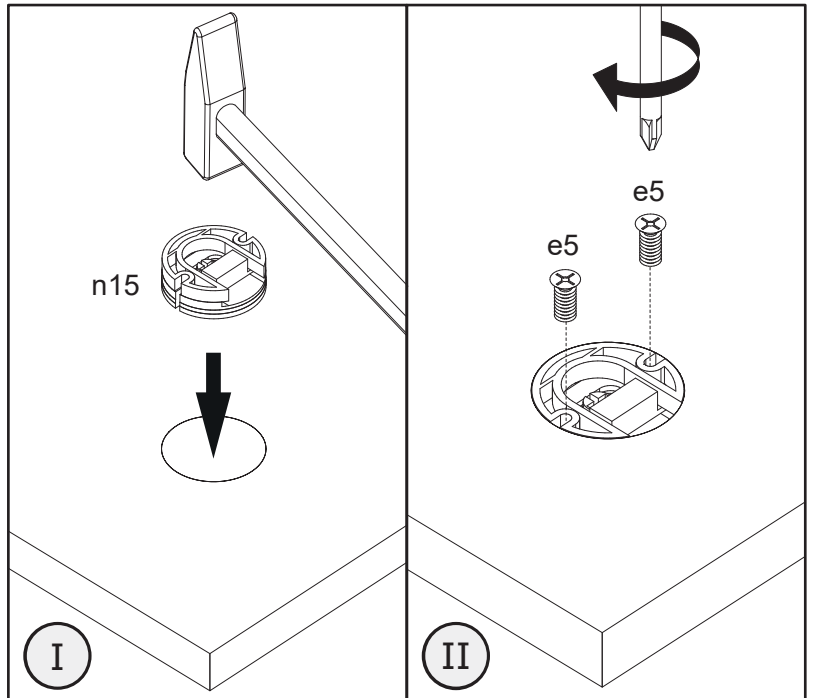
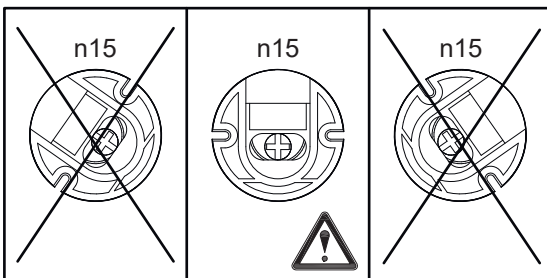
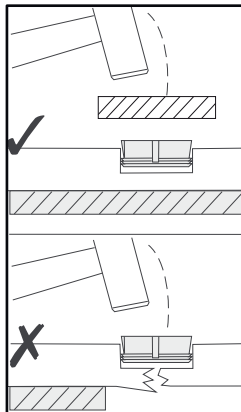
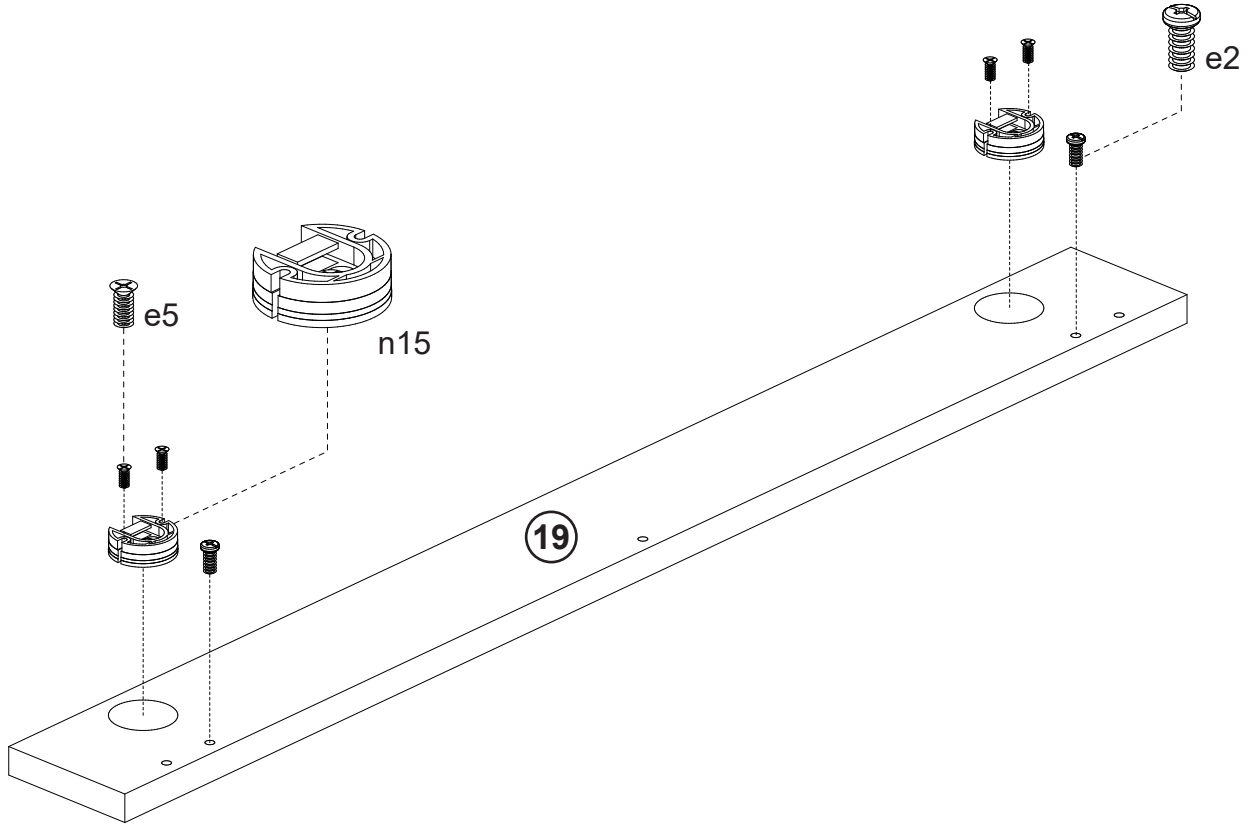
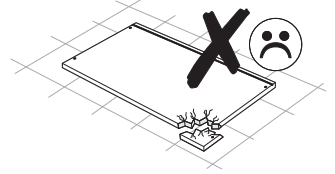
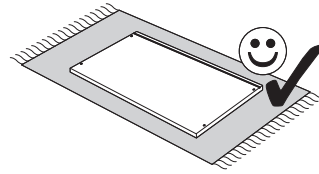


Ø 5x11mm

e2 x 2

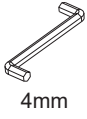


Ø 6,3x13mm



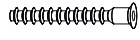
# 18

z1 x 1

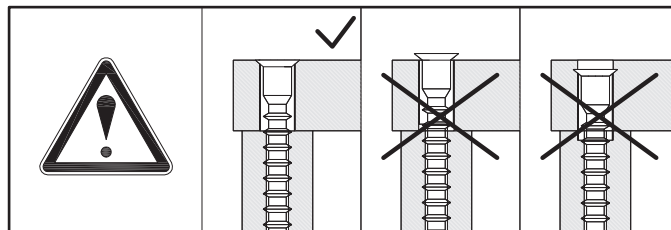
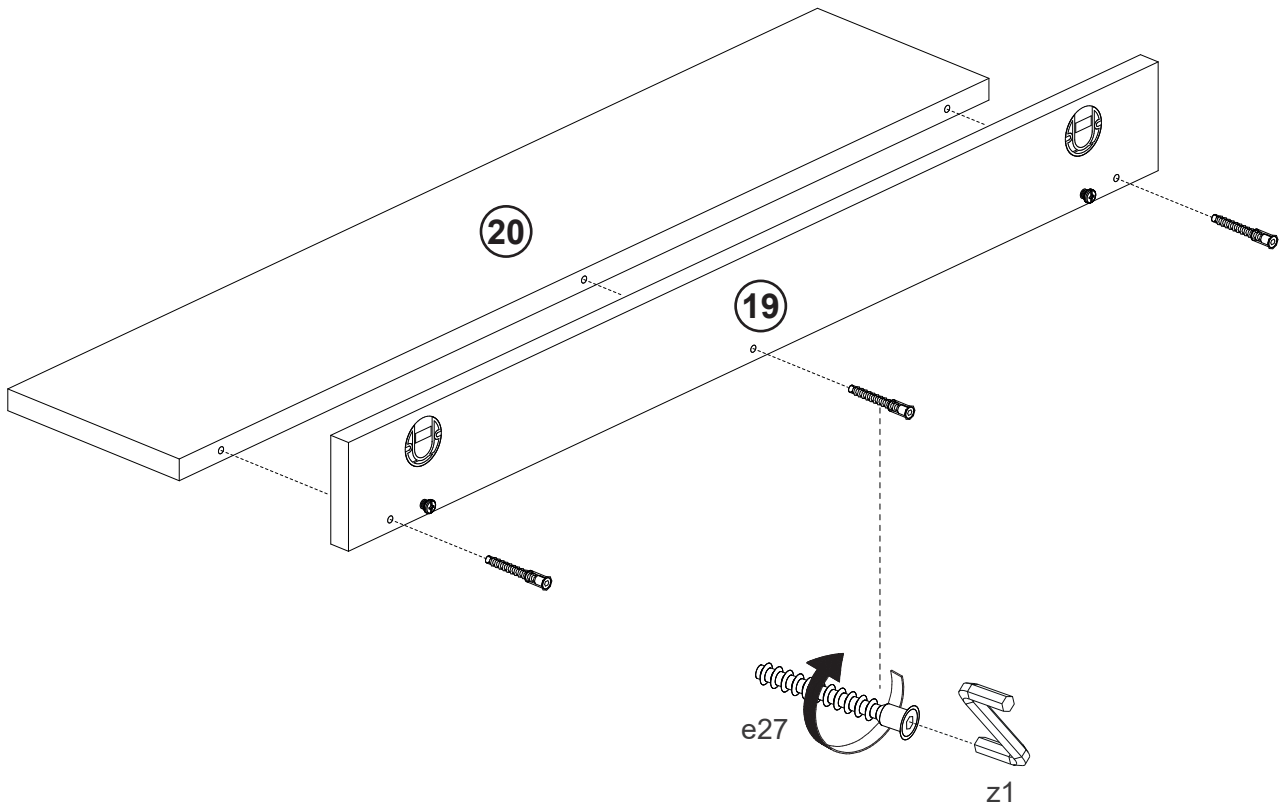
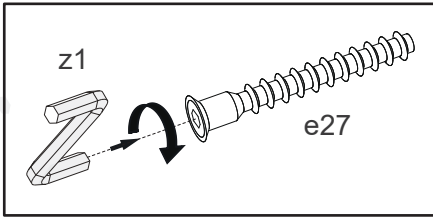
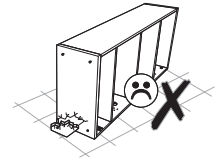
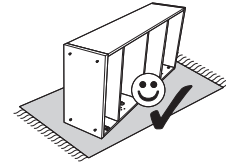


4mm

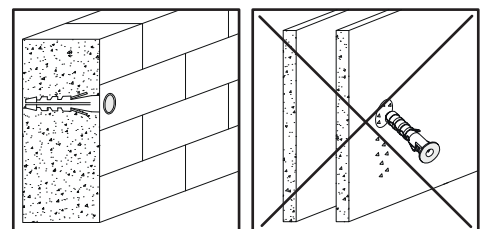
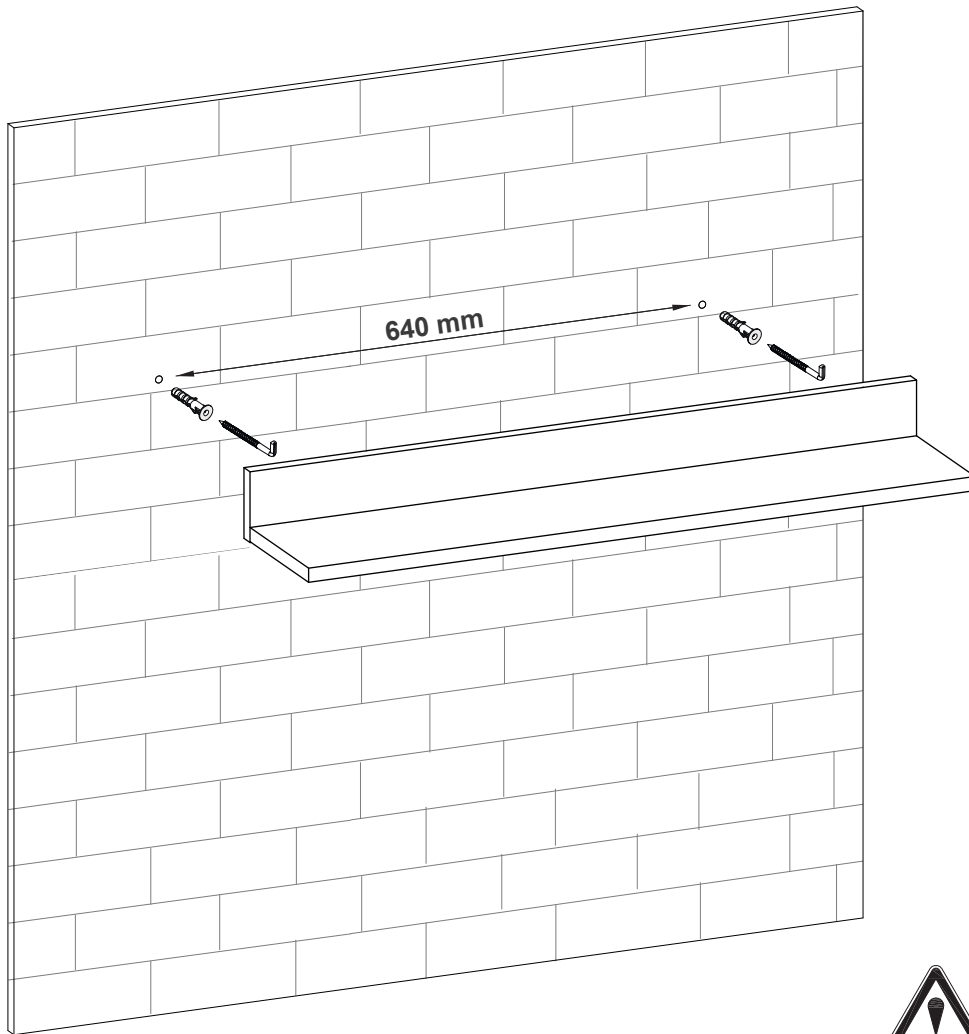
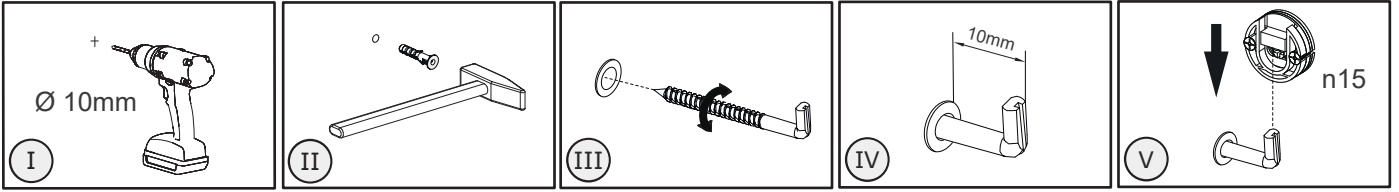
e27 x 3

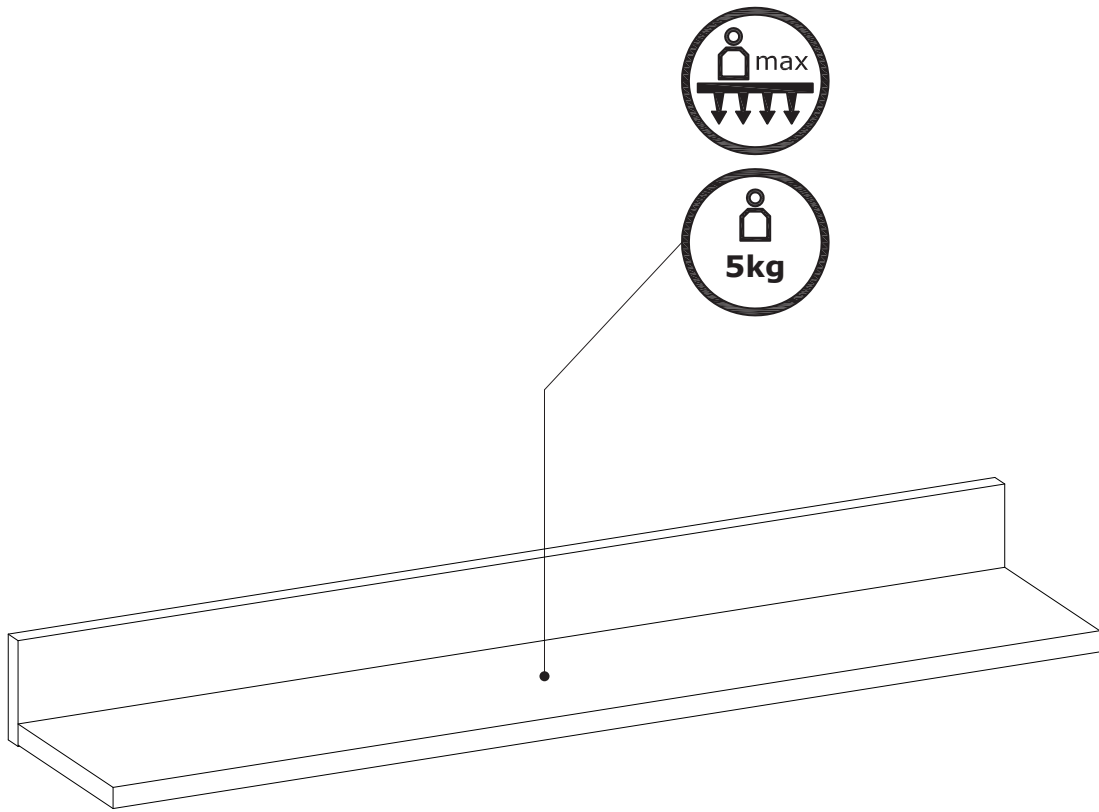


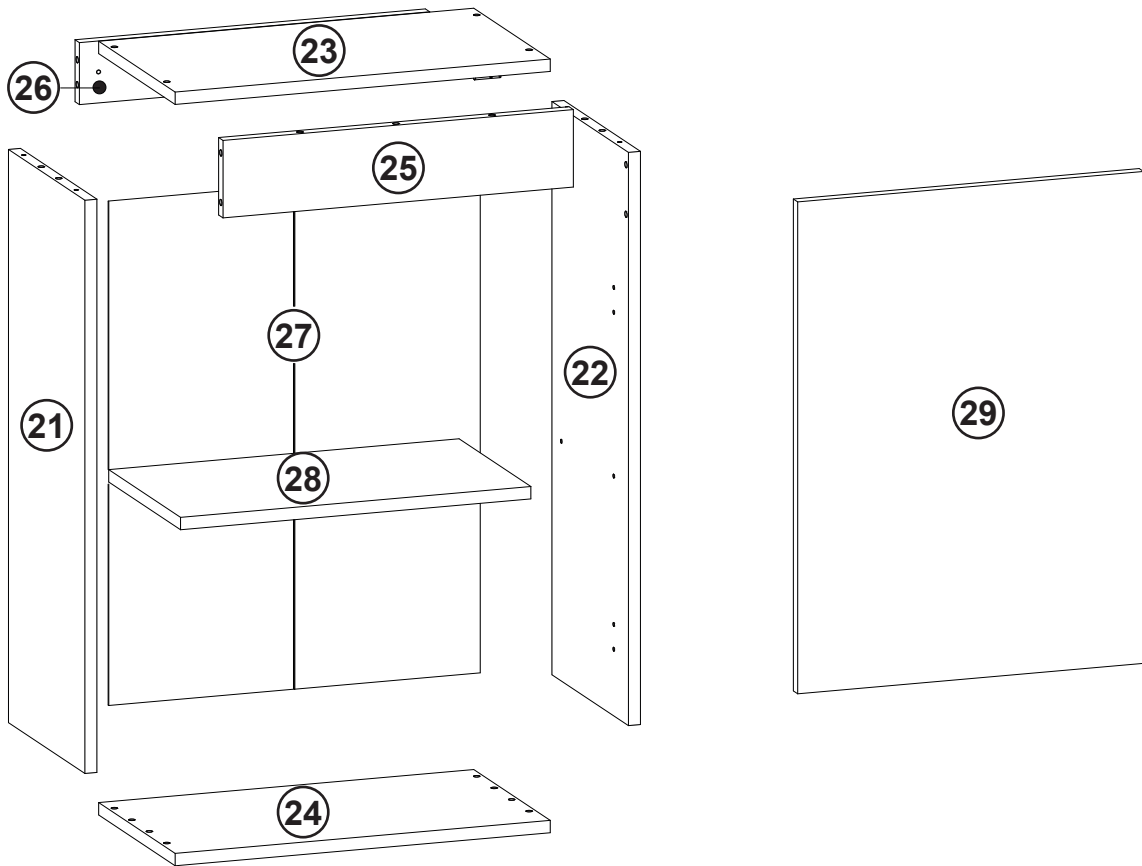
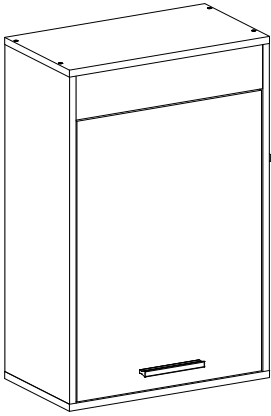
Ø 6,3x50mm



# 19







A	B (mm)			C	D
21	740	280	16	x1	1/2
22	740	280	16	x1	1/2
23	500	280	16	x1	2/2
24	500	280	16	x1	2/2
25	467	100	16	x1	2/2
26	467	80	16	x1	1/2
27	700	496	2,5	x1	1/2
28	467	263	16	x1	2/2
29	635	461	16	x1	2/2

# 20

f1 x 18



Ø 8x30mm

r1 x 1



Ø 15x12mm

r23 x 1



45mm

b3 x 2

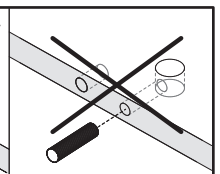
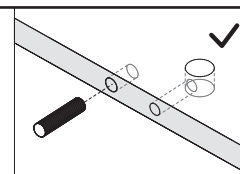
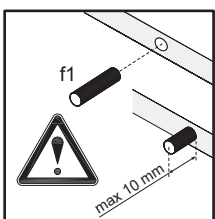
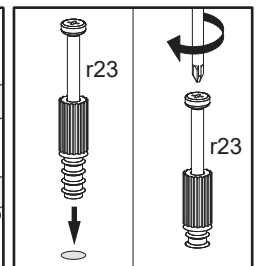
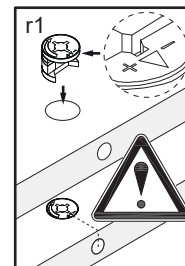
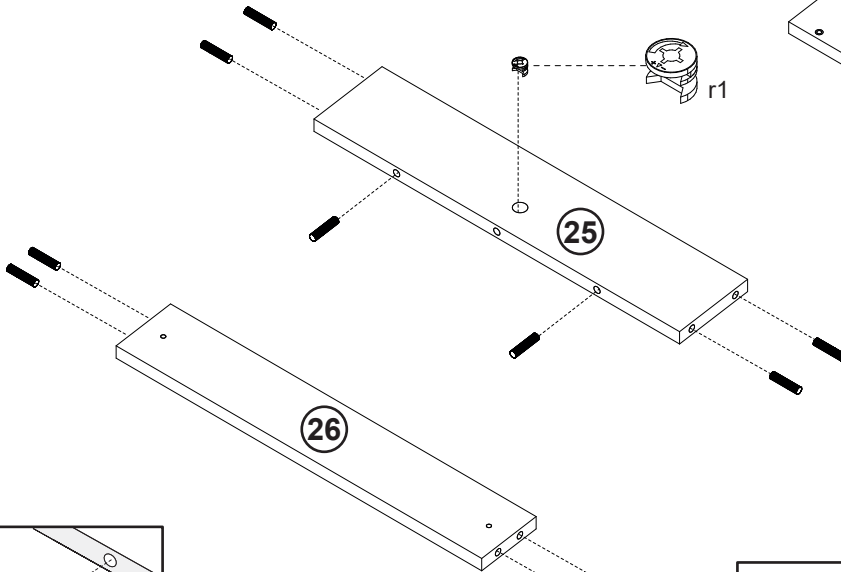
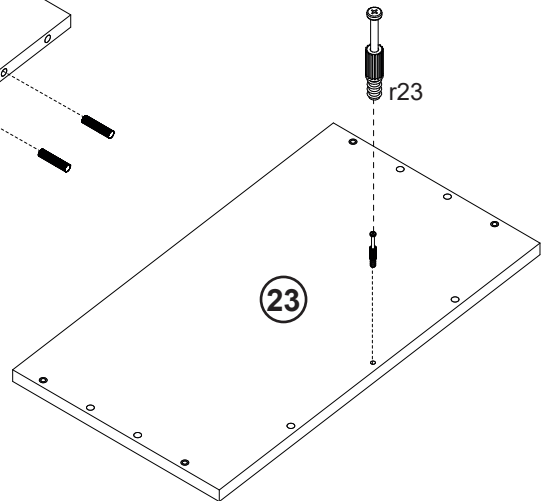
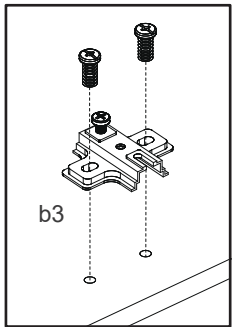
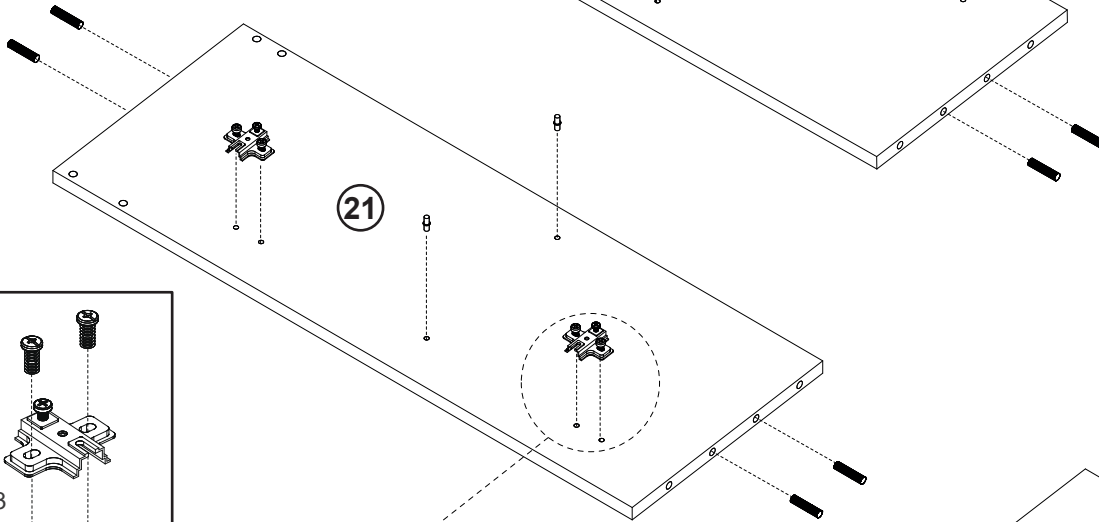
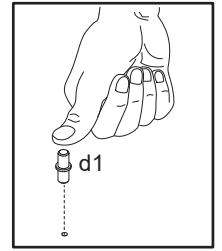
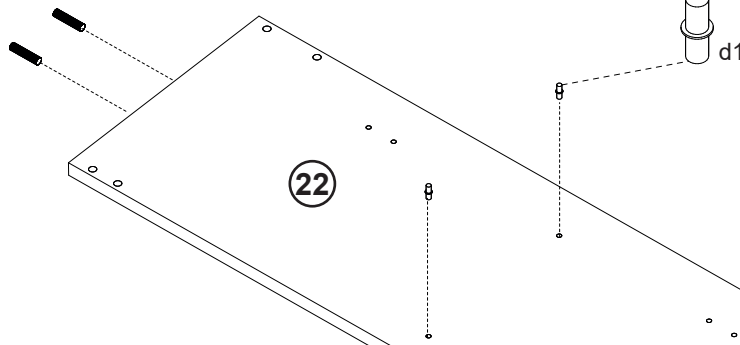
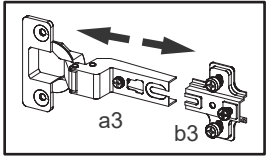
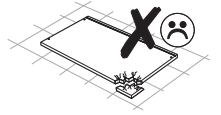
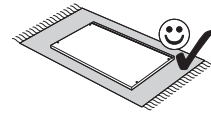


40x50x12mm

d1 x 4

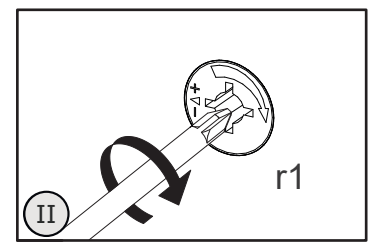
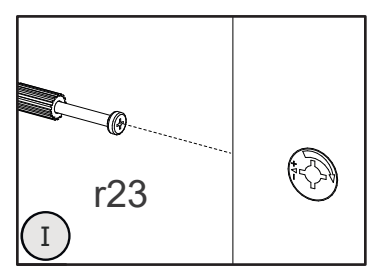
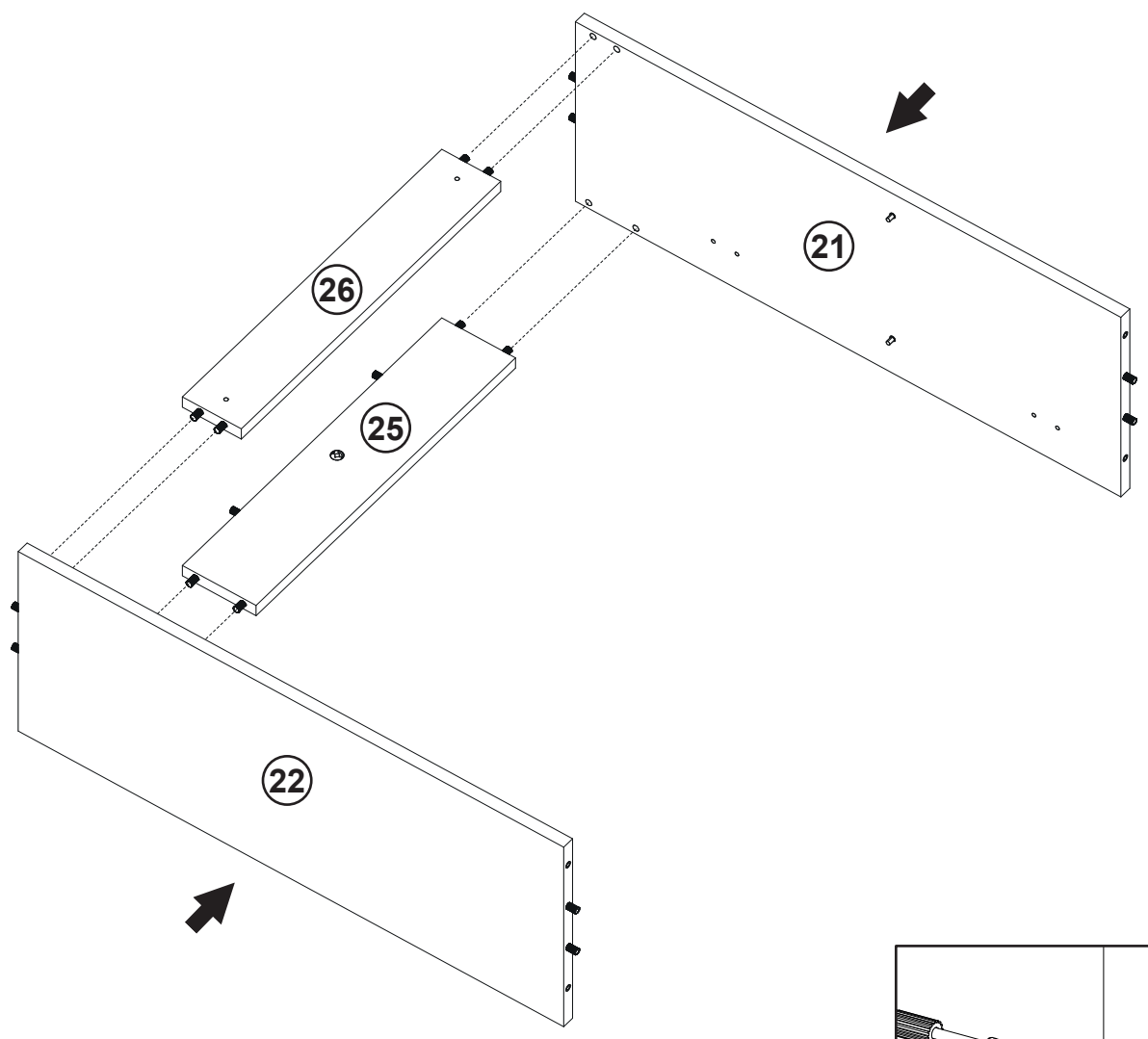
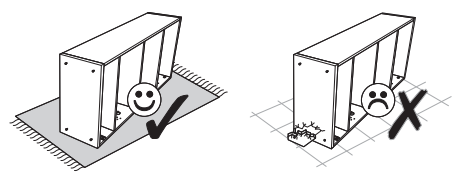



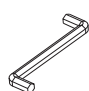
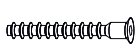
Ø 5mm

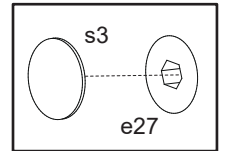
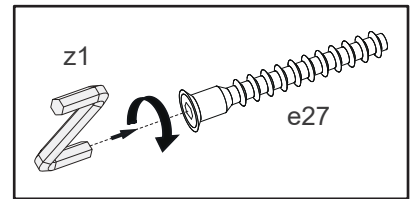
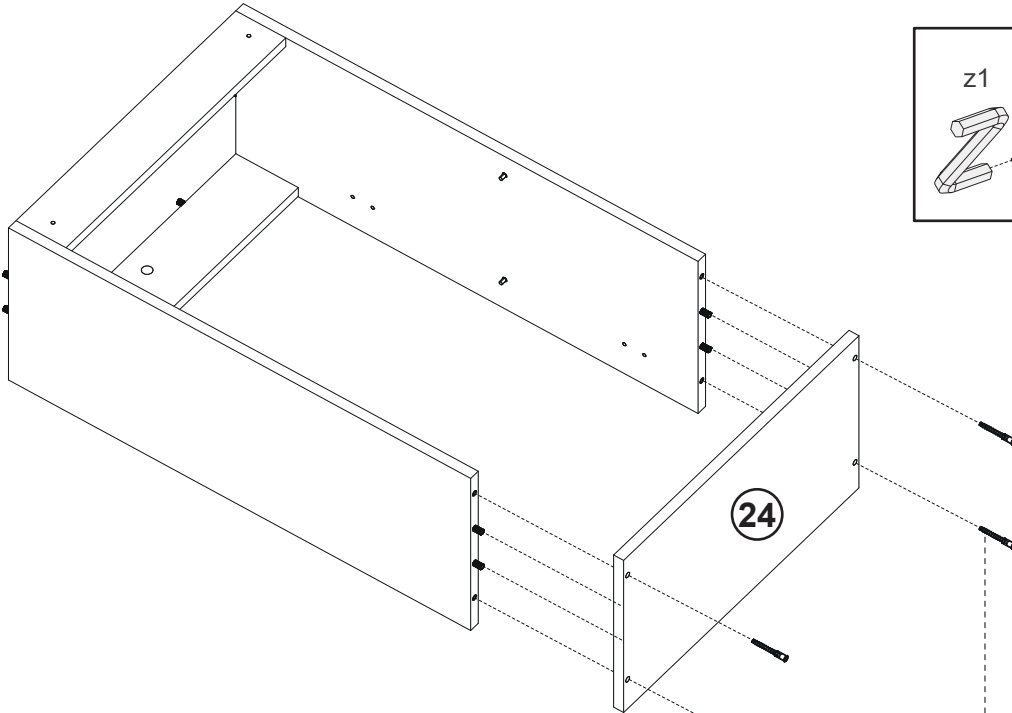
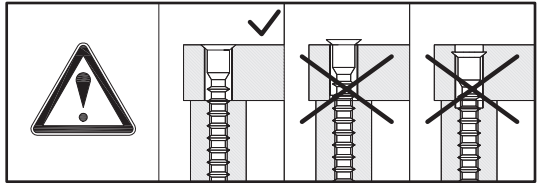



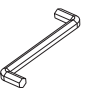
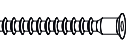


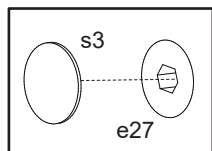
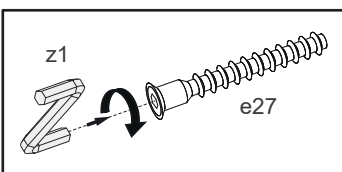
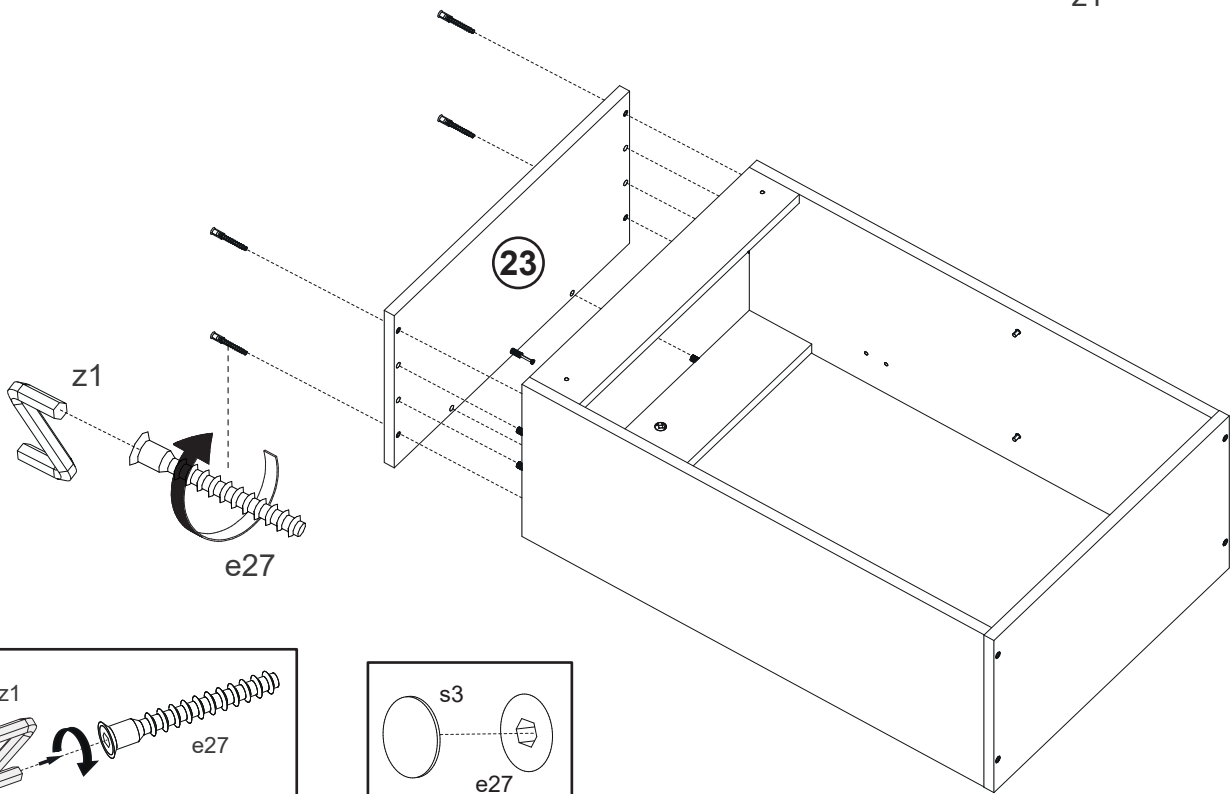
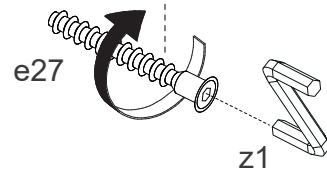
# 21



<b>22</b>	s3 x 4	z1 x 1	e27 x 4
			
	Ø 14mm	4mm	Ø 6,3x50mm



<b>22</b>	s3 x 4	z1 x 1	e27 x 4
			
	Ø 14mm	4mm	Ø 6,3x50mm



# 23

g1x 24

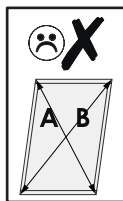
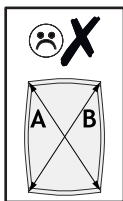
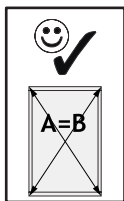
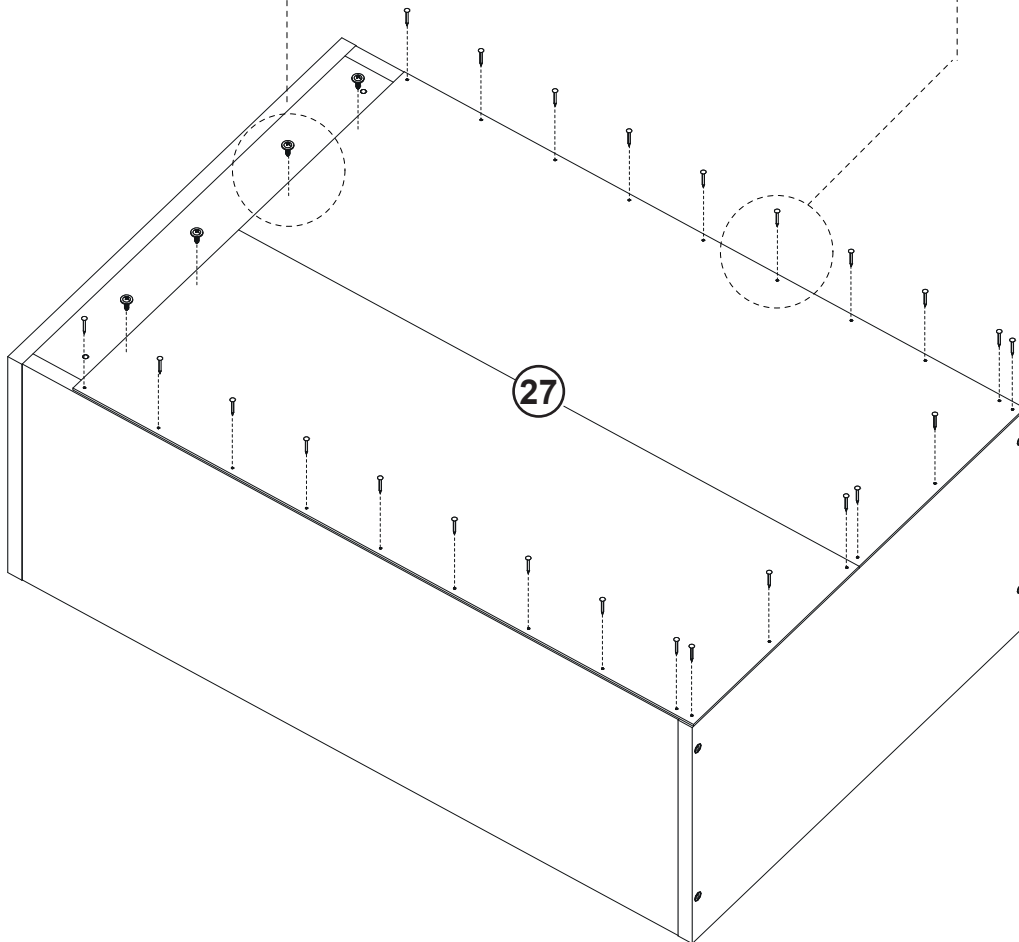
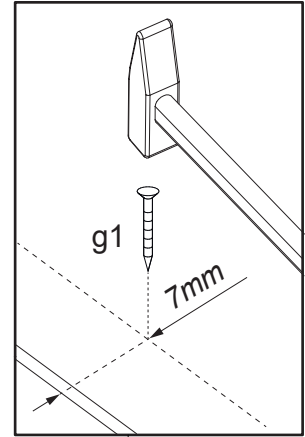
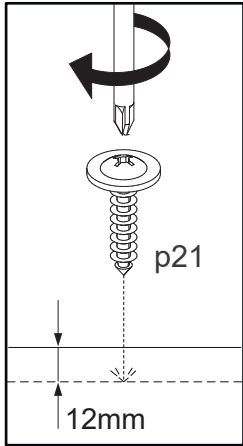
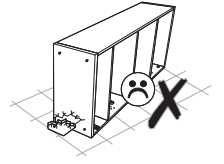
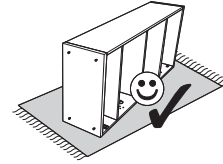


Ø 2x20mm

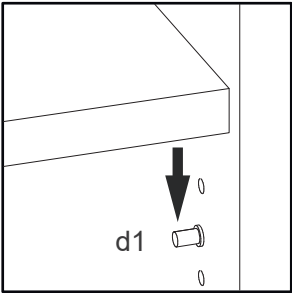
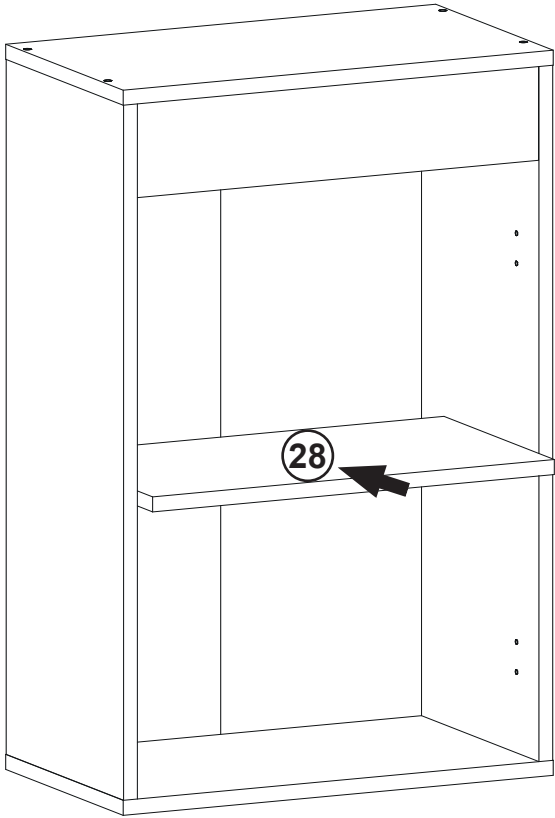
p21 x 4



Ø 4,2x16mm



24



# 25

p25 x 2



Ø 4,2x25mm

p51 x 4



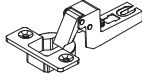
Ø 3,5x16mm

c237 x 1

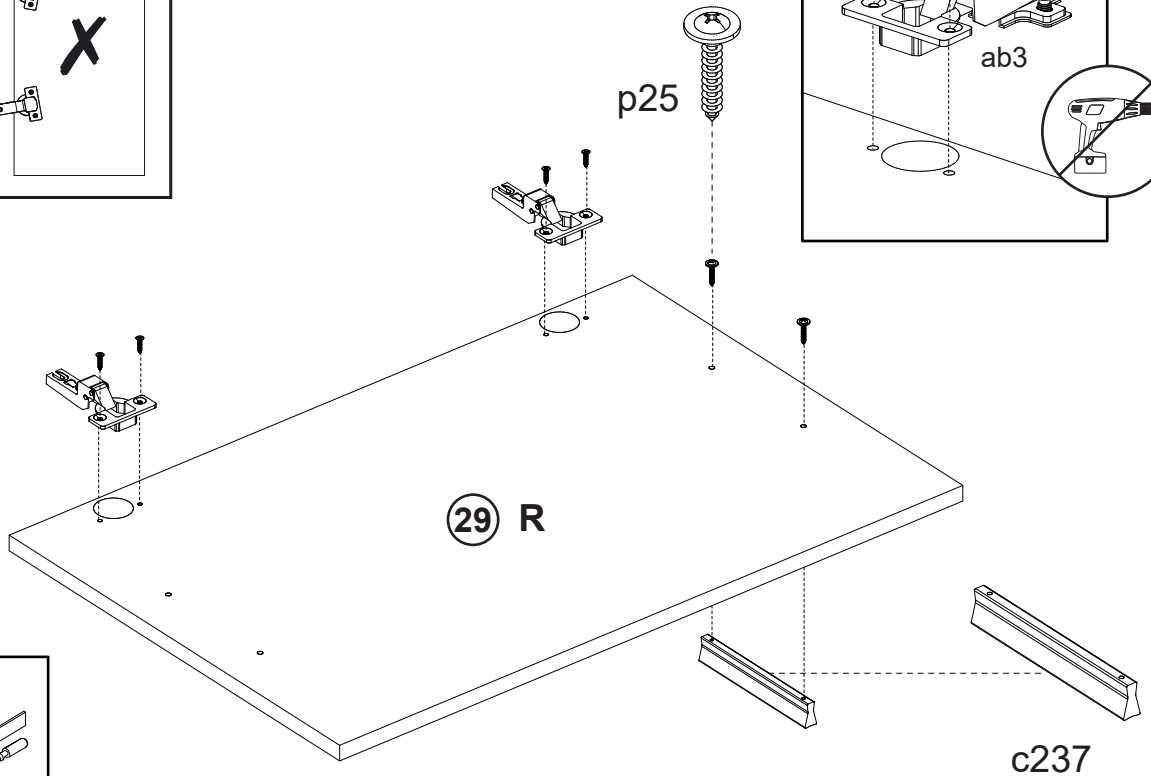
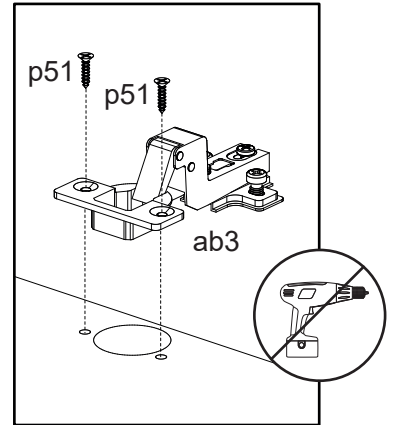
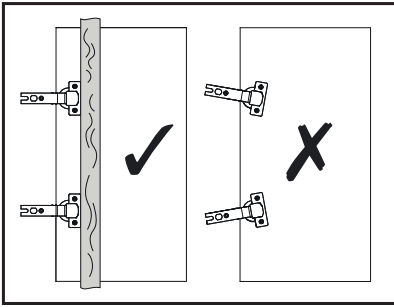


L=128/148mm

a3 x 2

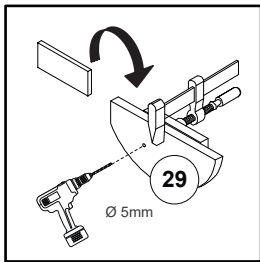


Ø 35mm



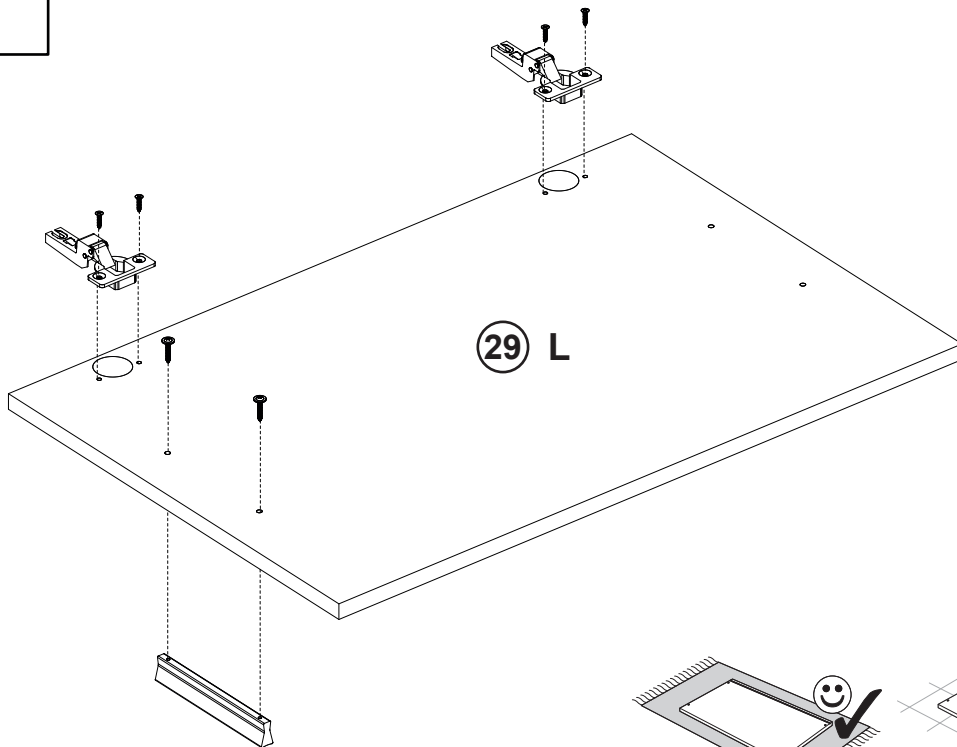
29 R

c237

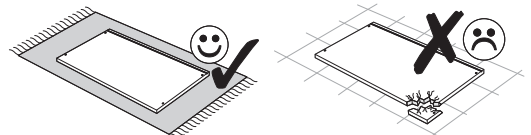


29

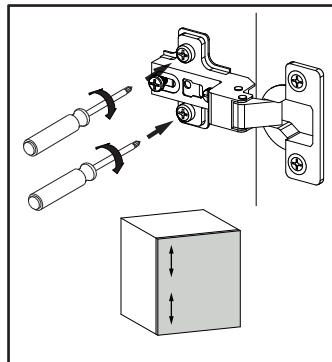
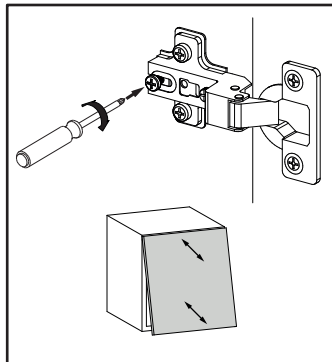
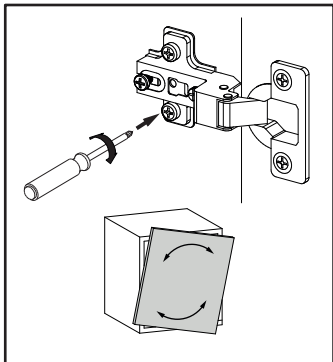
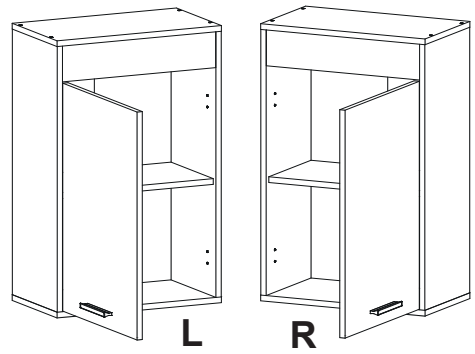
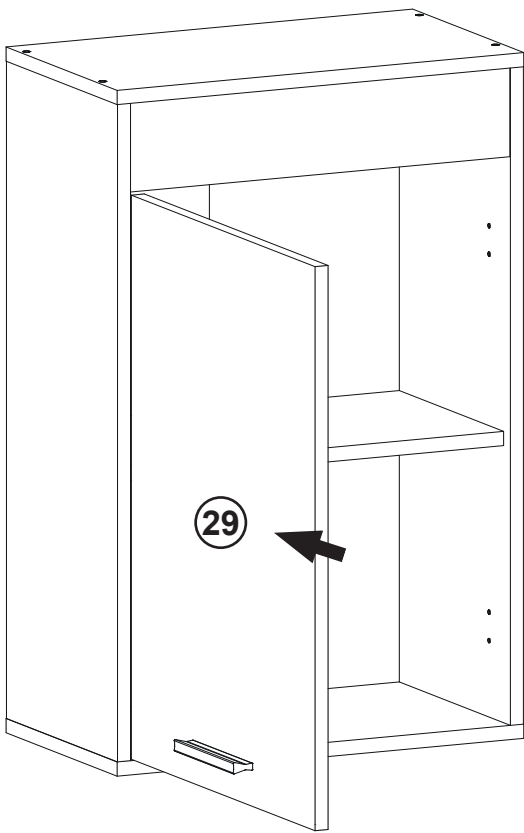
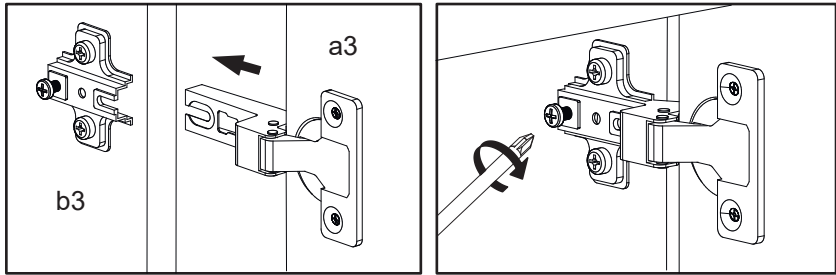
Ø 5mm



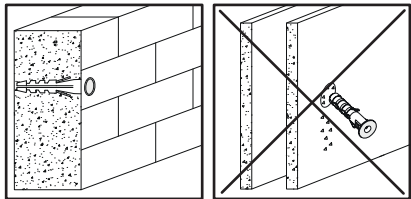
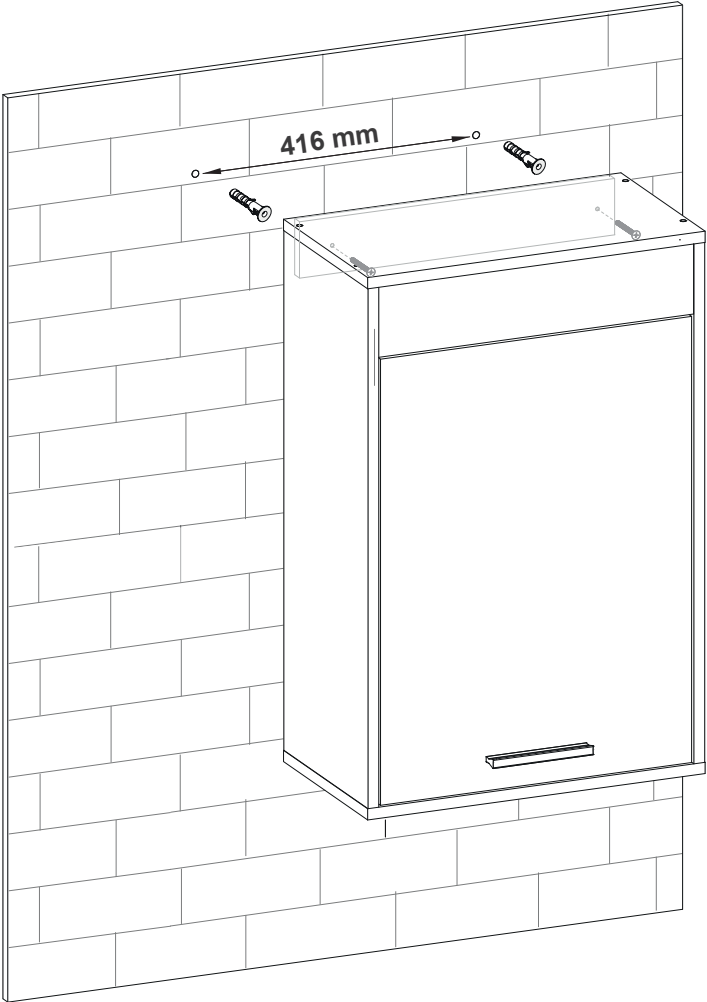
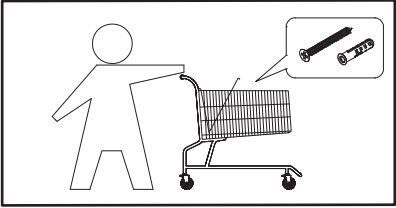
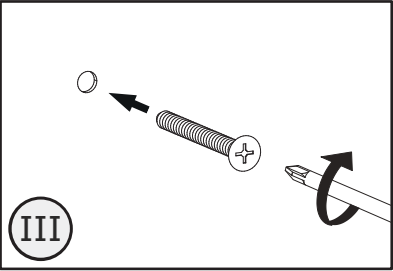
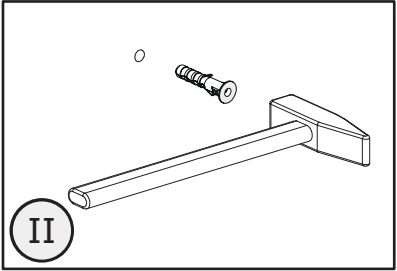
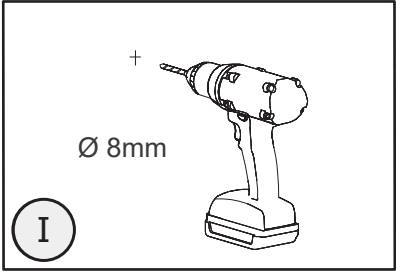
29 L

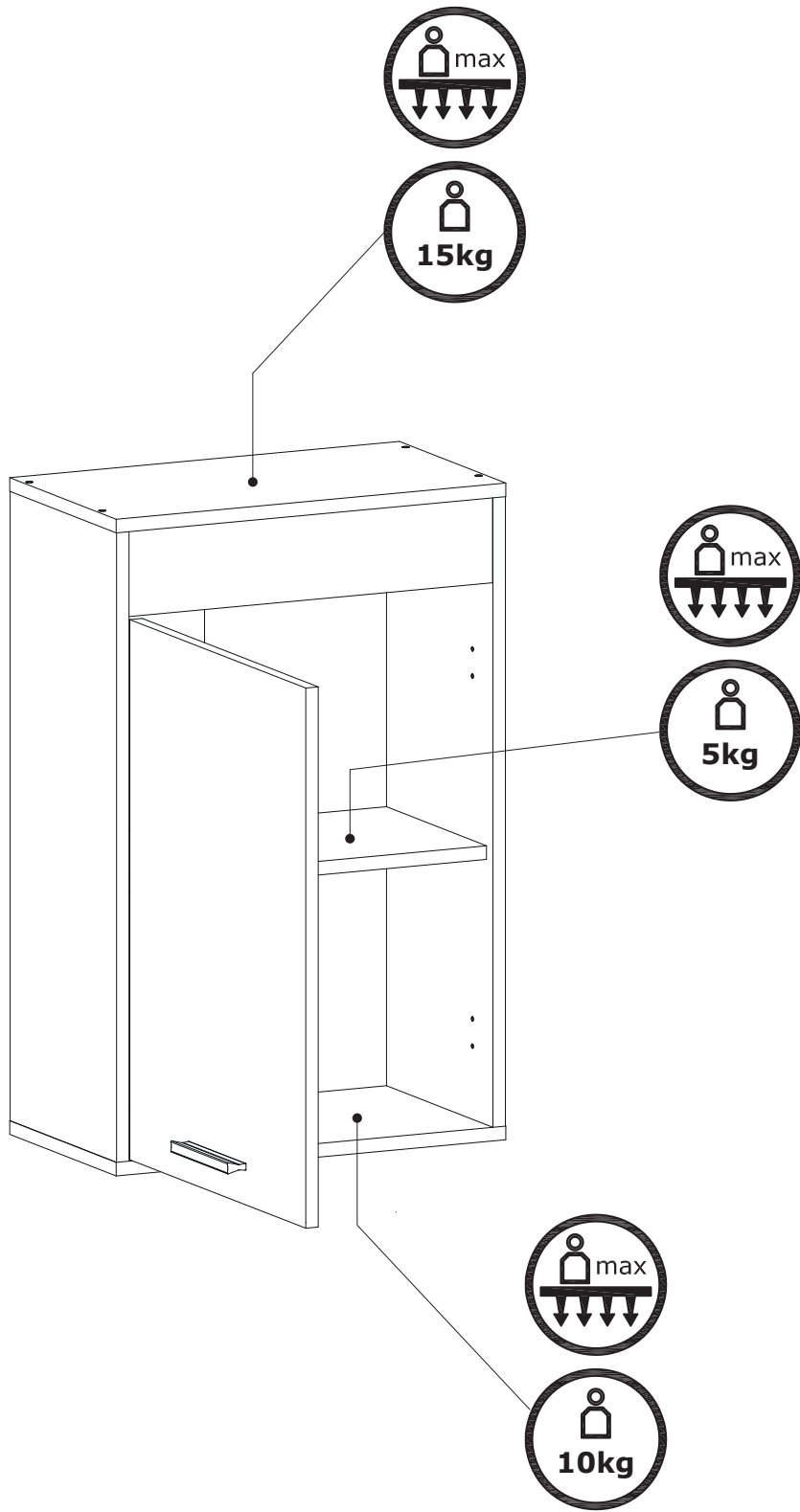


# 26

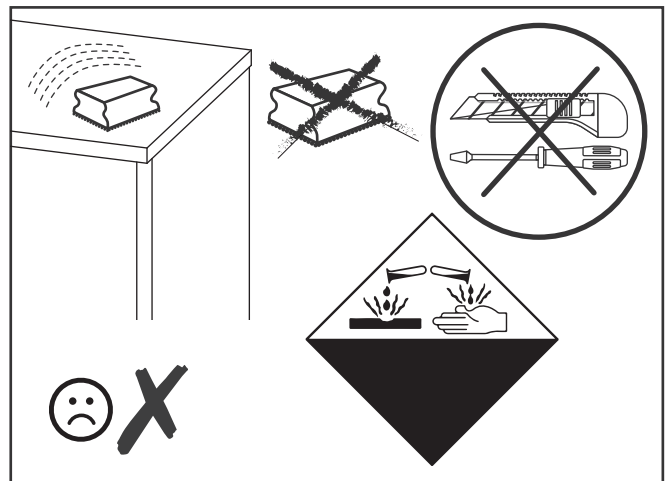
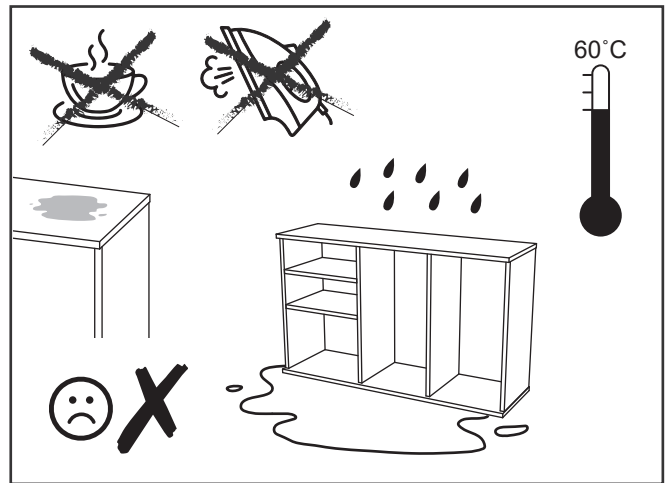
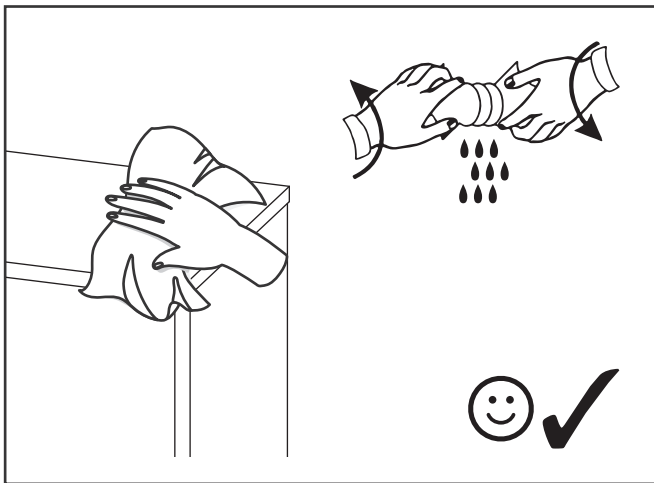
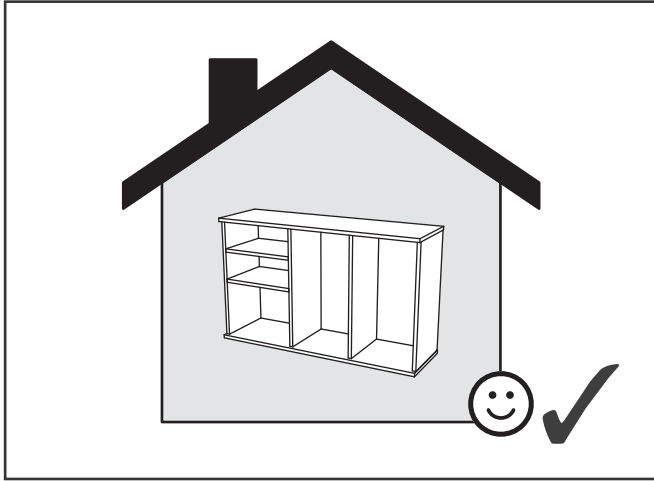


# 27









- PL** Powierzchnię mebli należy czyścić tylko środkami do pielęgnacji mebli. Szanowny kliencie w przypadku reklamacji prosimy wypełnić druki reklamacyjne dostępne w punktach sprzedaży przedkładając Kartę Reklamacyjną (zawierającą datę produkcji i numer pakowacza lub zmiany pakowania) umieszczona w każdej z paczek, oraz instrukcję montażu mebla, gdzie prosimy o zaznaczenie uszkodzonego elementu.
- SK** Povrch nábytku čistite iba prostriedkami určenými na ošetrovanie nábytku. Vážení zákazníci! V prípade reklamácie prosíme, aby ste vyplnili tlačivá, ktoré sú prístupné v obchodoch, predložili Reklamačný list (ktorý obsahuje dátum výroby a číslo balíčka alebo číslo zmeny pri balení), ktorý sa nachádza v každom balení a návod na montáž nábytku, v ktorom označíte poškodenú časť.
- CZ** Povrch nábytku čistěte pouze prostředky určenými k ošetřování nábytku. Vážení zákazníci! V případě reklamace prosíme, abyste vyplnili tiskopisy, které jsou přístupné v obchodech, předložili Reklamační list (který obsahuje datum výroby a číslo balíčku nebo číslo změny při balení), který se nachází v každém balení a návod k montáži nábytku, ve kterém označíte poškozenou část.
- BG** Повърхността на мебелите трябва да се почиства само с препарати за поддържане на мебели. Уважаеми клиенти, в случай на рекламация моля попълнете формулярите за рекламация, които ще получите в търговските пунктове, като представите Картата за рекламация (съдържаща датата на производство и номера на опаковчика или смяната за опаковане), която ще намерите във всяка опаковка, и инструкцията за монтаж на мебела, върху която да отбележите повредения елемент.
- RO** Suprafața ei trebuie să fie curățată numai cu substanțe destinate pentru curățarea mobilei. Stimată Cumpărător, în caz de reclamație vă rugăm să completați formularul de reclamație pe care îl puteți lua de la punctul de vânzare și pe care îl veți prezenta împreună cu Cartela de Garanție (care conține data producției și nr ambalatorului sau turei de ambalare), însoțită la fiecare ambalaj, precum și instrucțiunile de montaj ale mobilei, pe care vă rugăm să marcați elementul deteriorat.
- UA** Поверхню меблів потрібно чистити тільки засобами для догляду за меблями. Шановний клієнте для заяви рекламачії, просимо заповнити формуляр рекламачії, доступний у пунктах продажу, вказуючи рекламачійну карту (містить дату виробництва та номер пакувальника або зміни упаковки), прикладену до кожного пакету, а також інструкцію з монтажу меблів, на якій просимо позначити пошкоджений елемент.
- RUS** Поверхность мебели надо чистить только средствами для ухода за мебелью. Уважаемый клиент для заявления рекламации, просим заполнить формуляр рекламации, доступный в пунктах продажи, указывая Рекламационную карту (содержащую дату производства и номер упаковщика или смены упаковки), приложенную к каждому пакету, а также инструкцию по монтажу мебели, на которой просим обозначить поврежденный элемент.
- DE** Reinigen Sie den Möbelbereich nur mit Möbelpflege. Kunden, bei Beanstandung Bitte füllen Sie die Reklamationsformulare, die in den Verkaufsabteilungen erhältlich sind, vor dem Verkauf aus eine Reklamationskarte (mit Angabe des Produktionsdatums und der Anzahl der Personen, die die Waren verpacken, oder der Anzahl der Schichten) Verpackung), die in jeder Packung enthalten ist, und Halterungen, in denen Sie reichlich vorhanden oder beschädigt sind Elemente Reinigen Sie den Möbelbereich nur mit Möbelpflege. Kunden, bei Beanstandung.
- GB** Furniture surface must be cleaned only with furniture maintenance formulas. Dear Customer, should you wish to file a complaint, we would request you to fill in the complaint forms available in our outlets, submitting the Complaint Card (specifying the date manufactured, packaging employee/ shift code) enclosed in each of the packets, together with the Assembly Manual, where please highlight the faulty component.
- H** A bútorok felületét kizárólag a bútorápolószerekkel lehet tisztítani. Tisztelt Vásárló! Reklamáció esetén kérjük az eladási helyeken kapható reklamációs nyomtatványokat kitölteni a Reklamációs Lap (tartalmazza a gyártási dátumot és csomagoló számát vagy műszakszámát) bemutatásával, amely mindegyik csomagban található, valamint a bútor szerelési utasítását, amelyen kérjük a sérült elemet bejelölni sziveskedjék.
- FR** La surface des meubles ne peut être nettoyée qu'avec des produits pour l'entretien de meubles. Cher Client, en cas de réclamation, veuillez bien remplir des formulaires de réclamation accessibles dans les centres de vente en montrant le mode d'emploi pour monter le meuble. Nous vous demandons de bien vouloir y entourer l'élément en panne.
- ES** Limpiar la superficie de muebles exclusivamente con los agentes para el cuidado de los muebles. Estimado Cliente, en caso de reclamaciones, hagan favor de rellenar los formularios de reclamación disponibles en los puntos de venta, presentando las instrucciones de montaje de mueble, donde es necesario indicar un elemento estropeado.
- NL** Het oppervlak van meubels hoeft alleen te worden gereinigd door middel van meubelverzorging Beste klant voor de verklaring!  
klacht, vul dan het klachtenformulier in dat beschikbaar is in de verkooppunten, met vermelding van: klachtenkaart (bevat de fabricagedatum en het nummer van de verpakker of verandering van verpakking), bevestigd aan elk pakket, evenals instructies voor het installeren van meubels, die we u vragen te markeren beschadigd item.