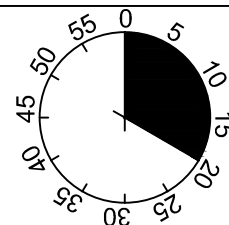
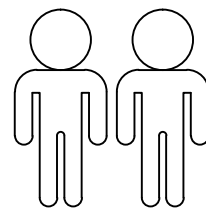
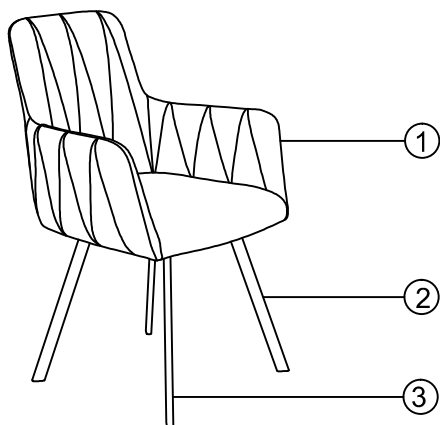
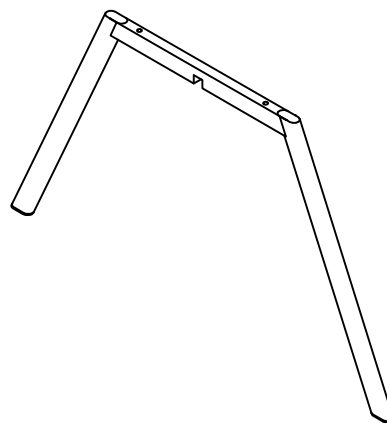
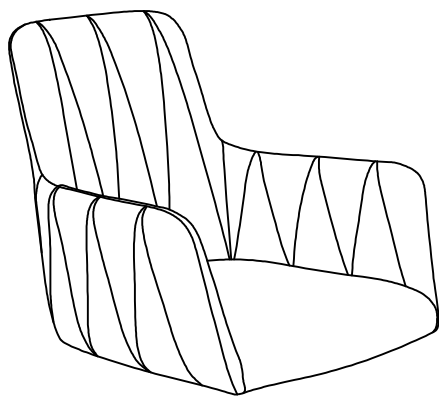


# Gesa



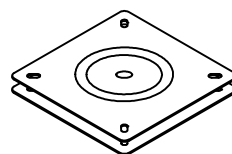
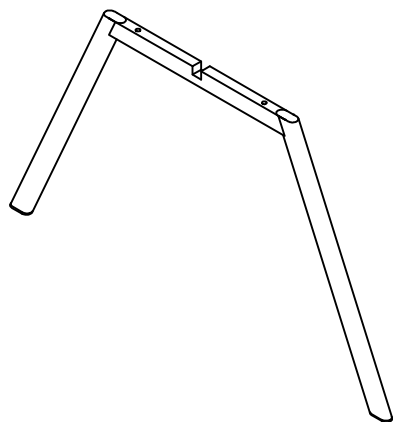
1

2



3

4



1	1x
2	1x
3	1x
4	1x

A	M6X20	B	M6X13	C	Ø18xØ6x1.5	D	T2.0x90x90	E	Ø17xØ6.5x4	F	4MM
	8x		4x		8x		1x		2x		1x

**I.**

**1**

3

2

F

B

D

B M6x13 4x

D T2.0x90x90 1x

F 4MM 1x

75%

**2**

4

F

A

C

A M6x20 4x

C Ø18xØ6x1.5 4x

F 4MM 1x

45°

100%

**3**

1

F

A

C

E

A M6x20 4x

C Ø18xØ6x1.5 4x

E Ø17xØ6.5x4 2x

F 4MM 1x

75%

**4**

F 4MM 1x

100%

