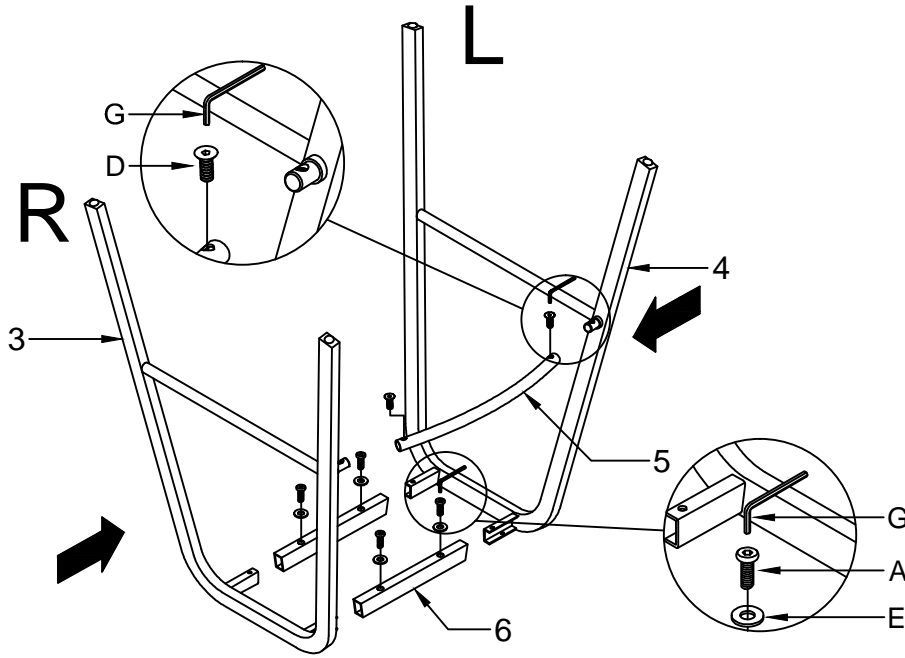


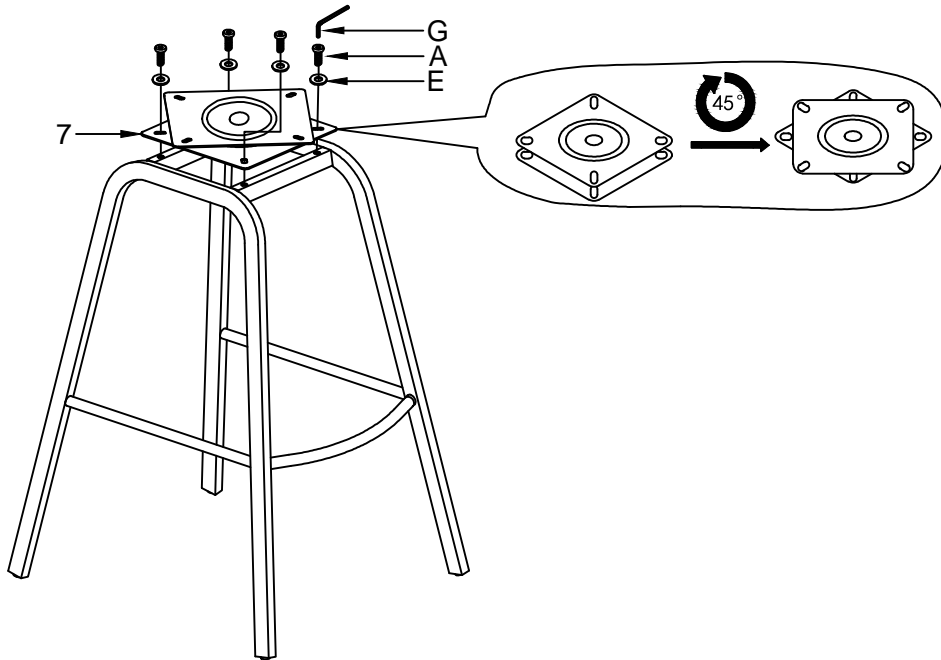
I.

1



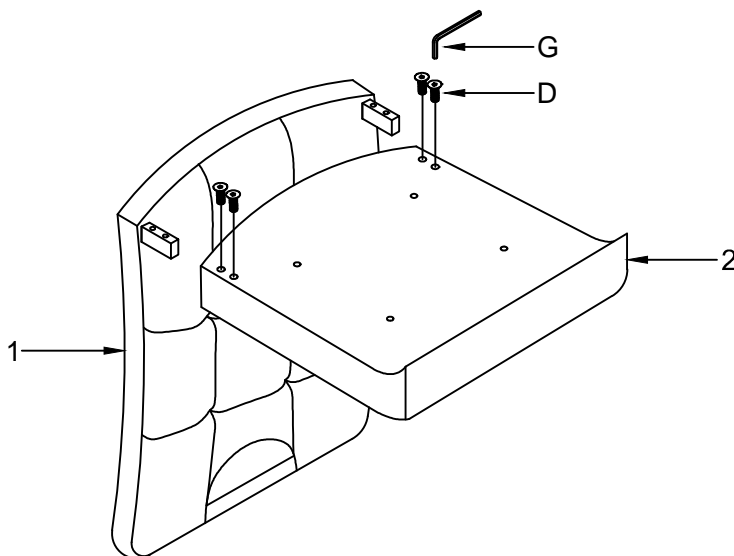
A	M6x13		4x
D	M6x12		2x
E	Ø14xØ6x1.5		4x
G	4MM		1x

2



A	M6x13		4x
E	Ø14xØ6x1.5		4x
G	4MM		1x

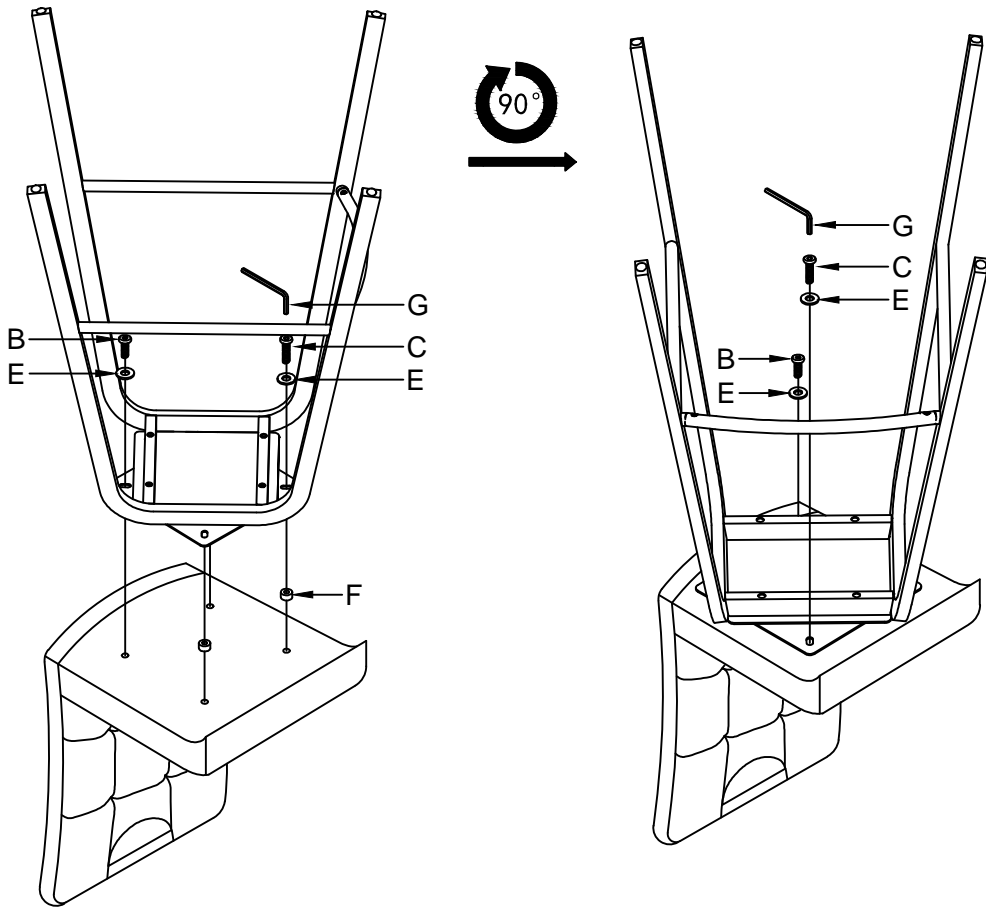
3

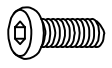
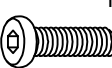


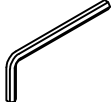



D	M6x12		4x
G	4MM		1x

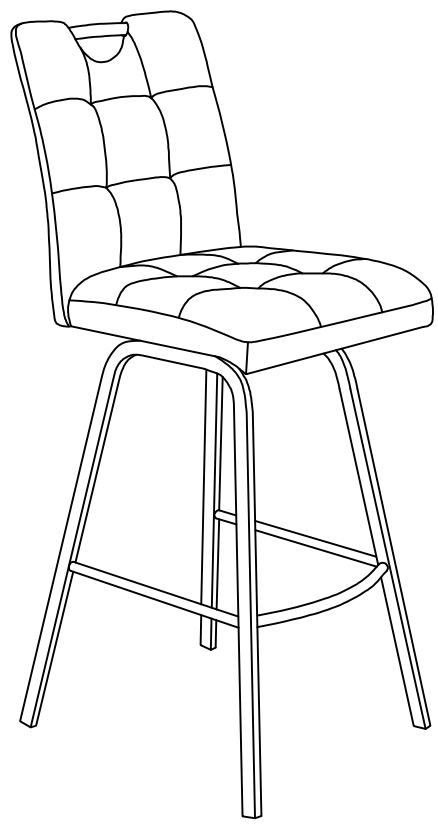
II.

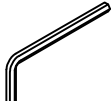

4



- B**  M6x20
2x
- C**  M6x30
2x
- E**  Ø14xØ6x1.5
4x
- F**  Ø18xØ8x10
2x
- G**  4MM
1x
-  75%

5



- G**  4MM
1x
-  100%

