





1	1x	2/3
2	1x	3/3
3	1x	1/3
4	1x	1/3
5	2x	2/3
5	2x	3/3
6	2x	2/3
6	2x	3/3

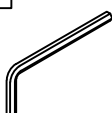
 3/3

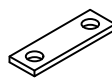
A M8*35

24X

B M8*18

12X

C M8*40

4X

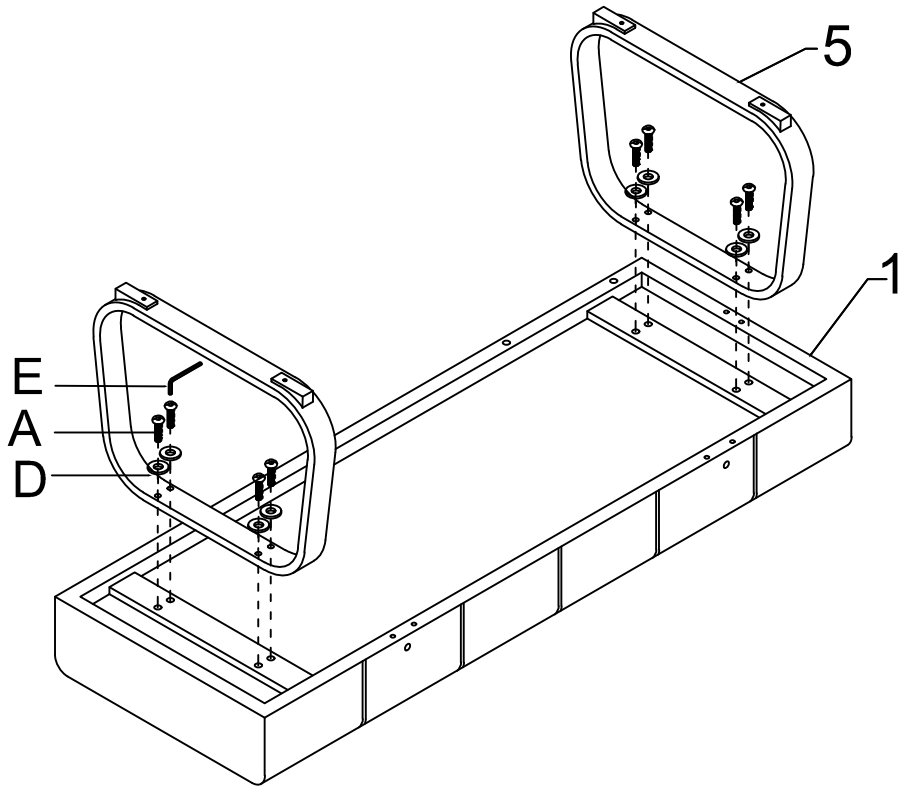
D Ø18*Ø8*1.5

40X

E 5mm

1X

F

2X

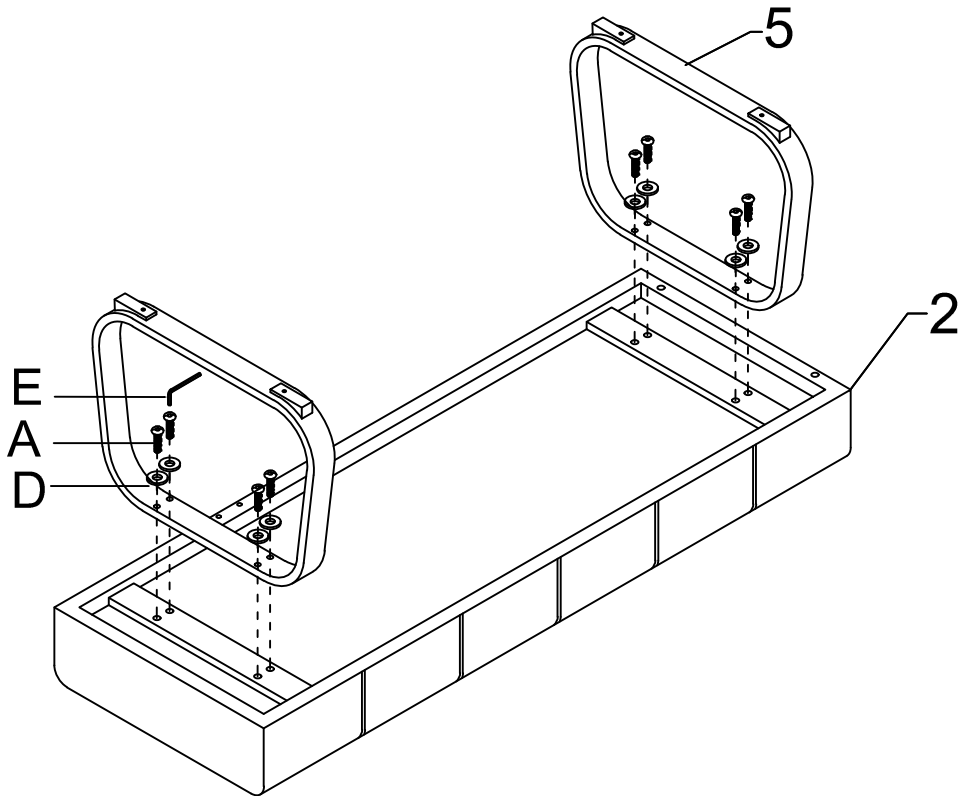
I.

1.



A	M8*35 8X
D	Ø18*Ø8*1.5 8X
E	5mm 1X

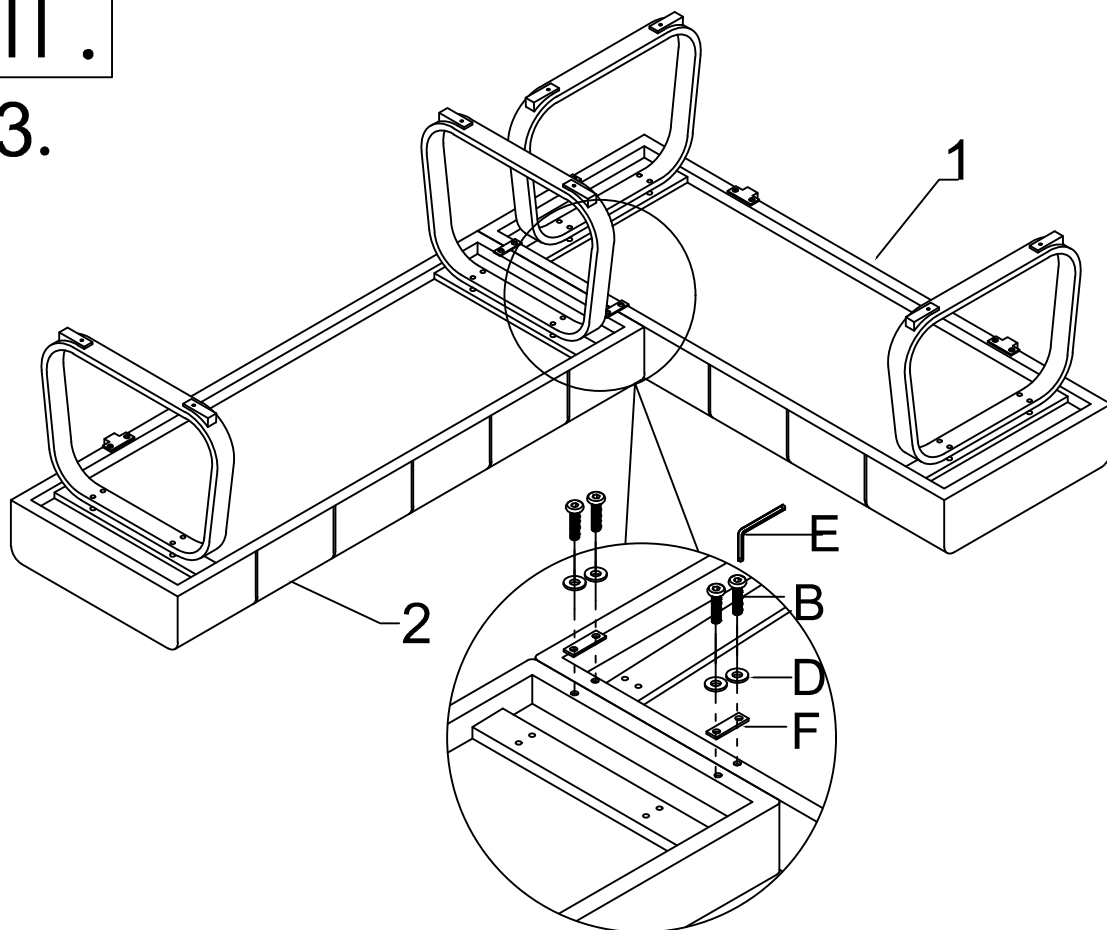
2.



A	M8*35 8X
D	Ø18*Ø8*1.5 8X
E	5mm 1X

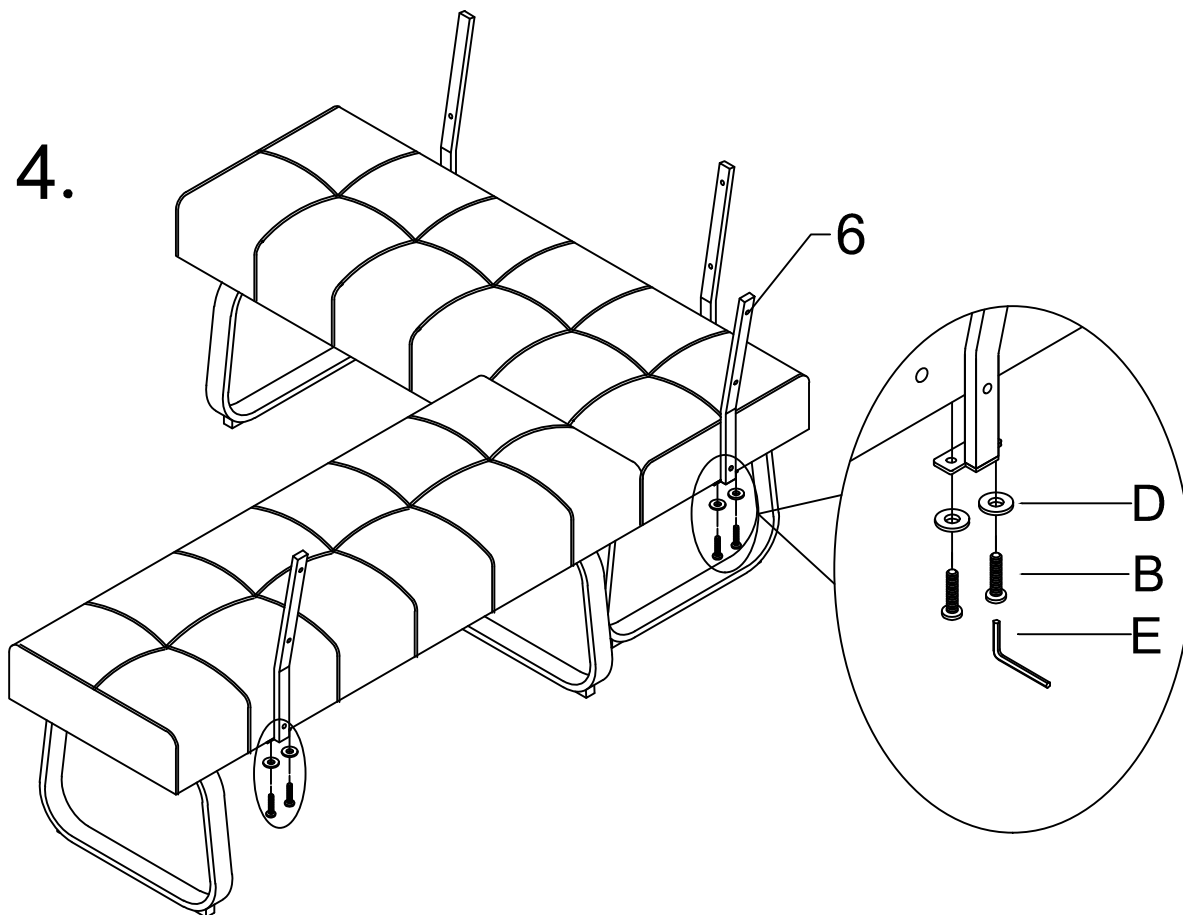
11.

3.



B	M8*18
	4X
D	Ø18*Ø8*1.5
	4X
E	5mm
	1X
F	
	2X

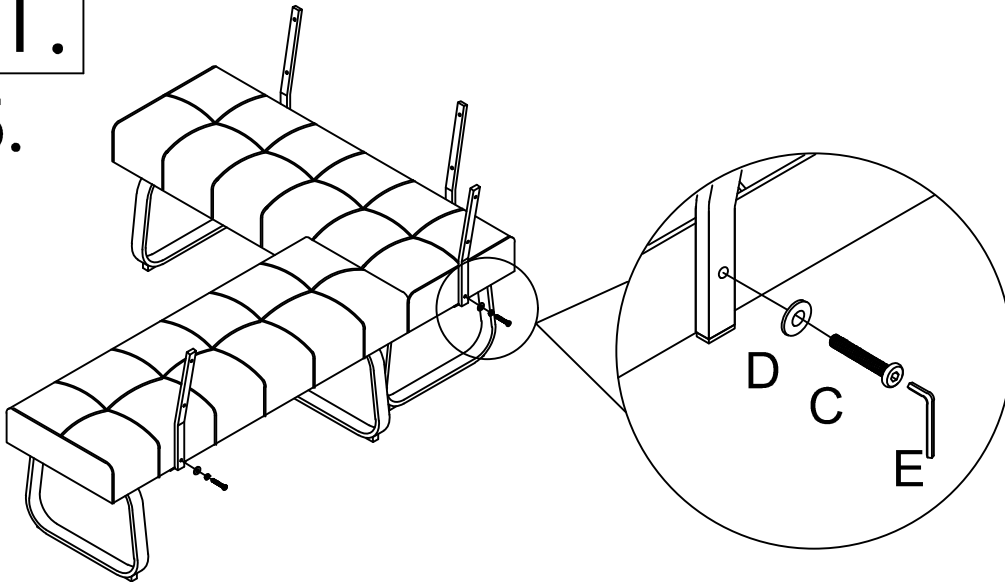
4.



B	M8*18
	8X
D	Ø18*Ø8*1.5
	8X
E	5mm
	1X

III.

5.



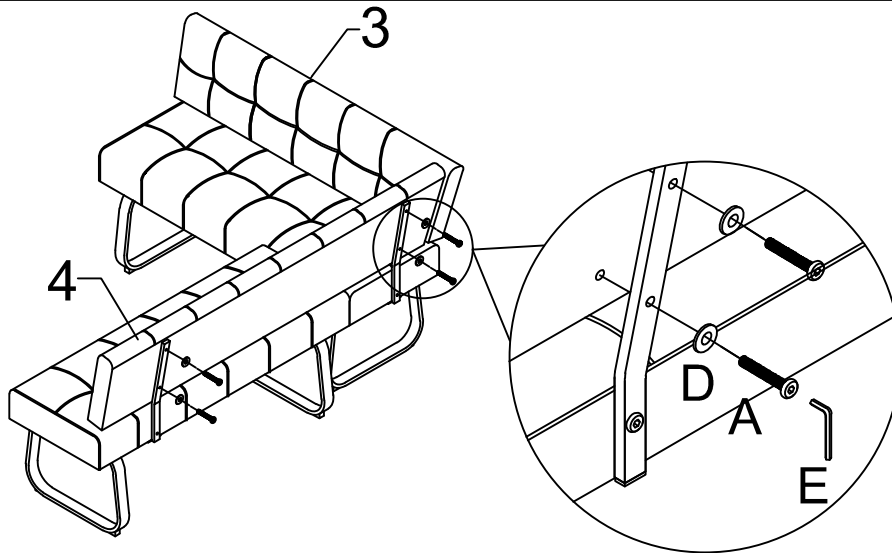
C
M8*40
4X

D
Ø18*Ø8*1.5
4X

E
5mm
1X



6.



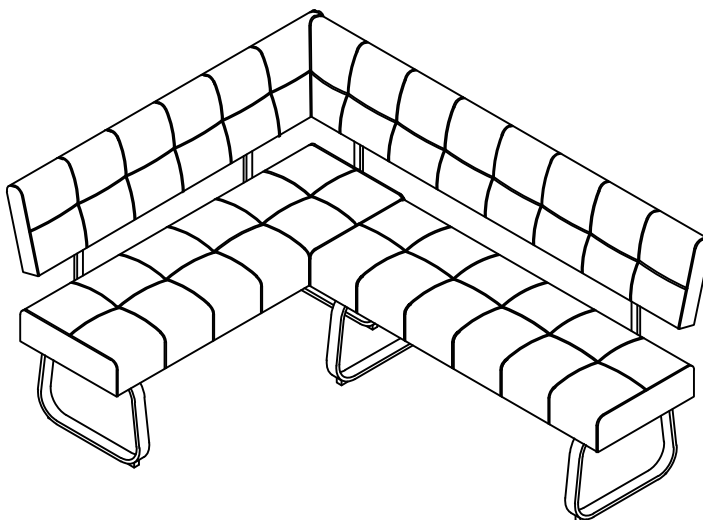
A
M8*35
8X

D
Ø18*Ø8*1.5
8X

E
5mm
1X



7.



E
5mm
1X

