


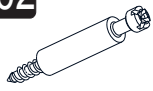
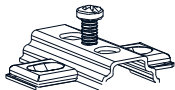

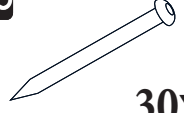







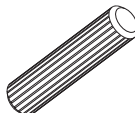
Konzolový stolek/stolík

DEWEY

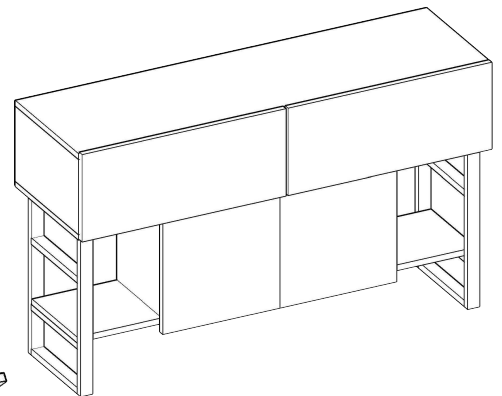
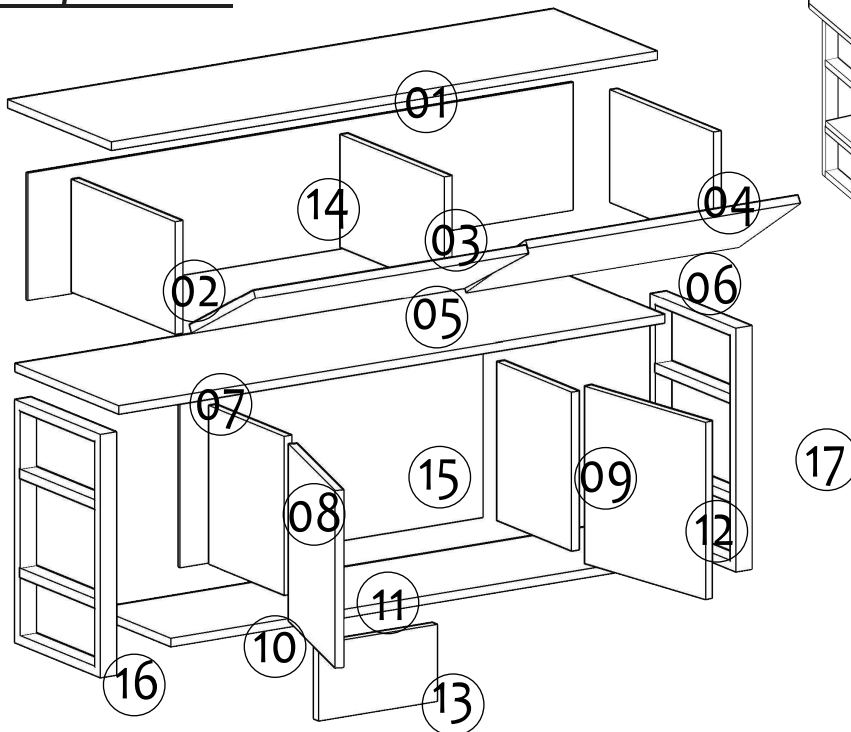
MONTÁŽNÍ/MONTÁŽNY NÁVOD

SEZNAM PŘÍSLUŠENSTVÍ/ZOZNAM PRÍSLUŠENSTVA



A01  12x	A02  12x	A13  8x	A12 5X35 YHB  8x	A28  30x
A09 4X50 YHB  10x	A15  8x	A10 3,5X18 YBH  26x	A41 35X50  4x	A16 barva/farba 1 x18 
A70  12x	A19  2x	 12x	14 NO VELIKOST ZAD/VEĽKOSŤ CHRBTÁ:1388x282mm 15 NO: opěradlo/operadlo:788x367 mm	

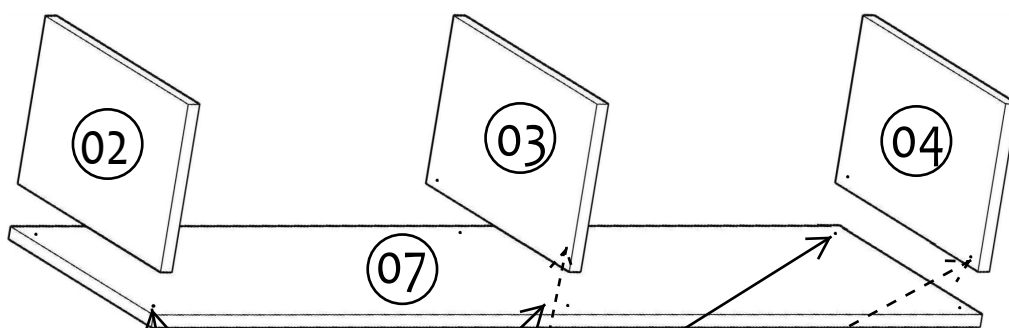
Náhled/Náhl'ad



Abychom vám mohli poskytovat stále lepší služby a využívali i odpadní materiály opět ve výrobním procesu, podpořte prosím recyklaci... Děkujeme, že jste si nás vybrali :)

Aby sme vám mohli poskytovat stále lepšie služby a využívali aj odpadové materiály opäť vo výrobnom procese, podpořte prosím recykláciu... Ďakujeme, že ste si nás vybrali :)





Umístěte minifix spojovací táhlo do mezery
Umiestnite minifix spojovacie tiahlo do medzery

A02 **A70**

obrázek/obrázok 1

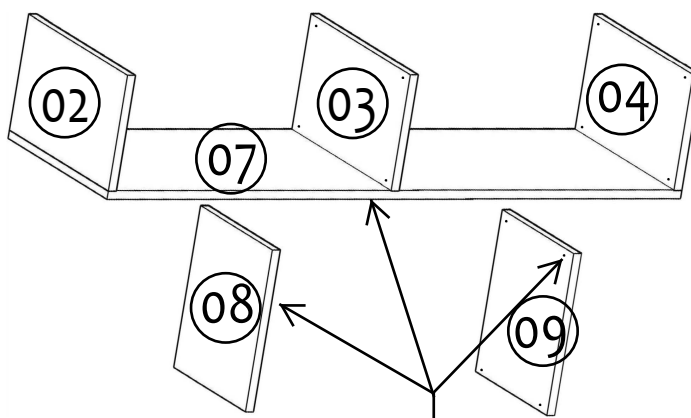
Umístěte tělo minifixu do mezery
Umiestnite telo minifixu do medzery

A01

obrázek/obrázok 2

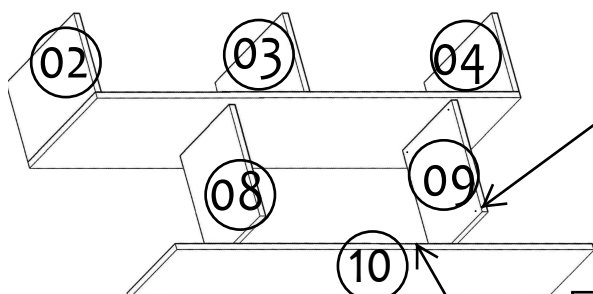
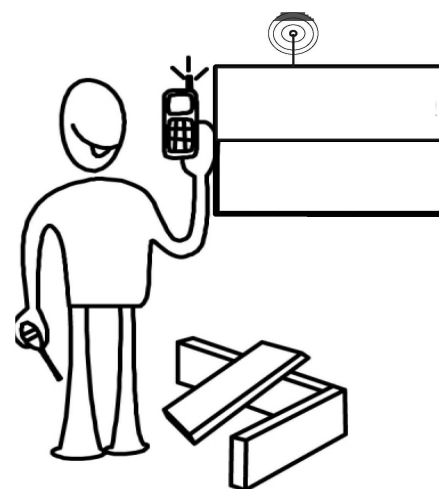
Spojte kusy 2 a 7. utáhněte je šroubovákem.
Aplikujte tento proces také na části 3 a 4.
 Spojte kusy 2 a 7. utiahnite ich skrutkovačom.
Aplikujte tento proces aj na časti 3 a 4.

obrázek/obrázok 3



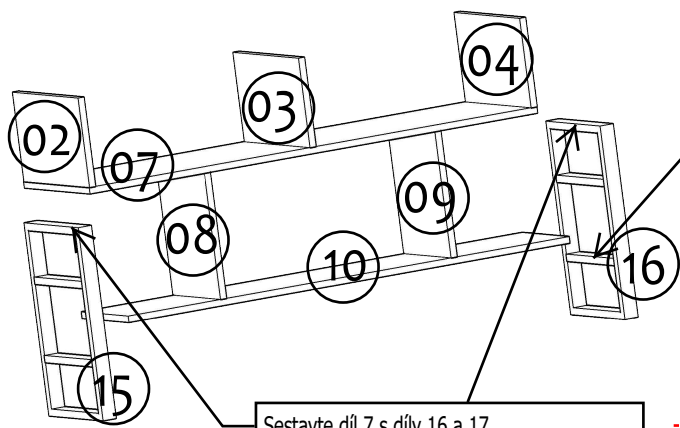
Spojte díly 9 a 10 pomocí šroubů 4x50 skrz otvory vyvrtané na dílu 7
Spojte diely 9 a 10 pomocou skrutiek 4x50 cez otvory vyvrtané na dieli 7

A09 4X50 YHB



Připojte díly 9 a 10 k dílu č. 11 skrz otvory vyvrtané v dílu č. 11
Pripojte diely 9 a 10 k dielu č. 11 cez otvory vyvrtané v dieli č. 11

A09 4X50 YHB

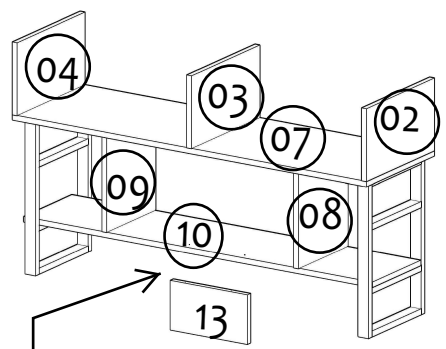
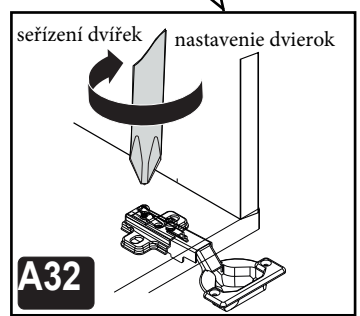
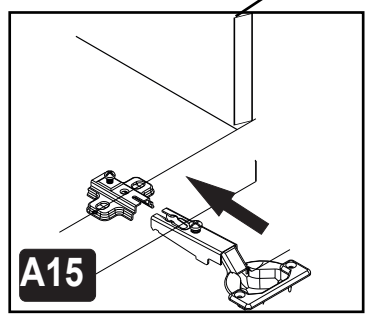
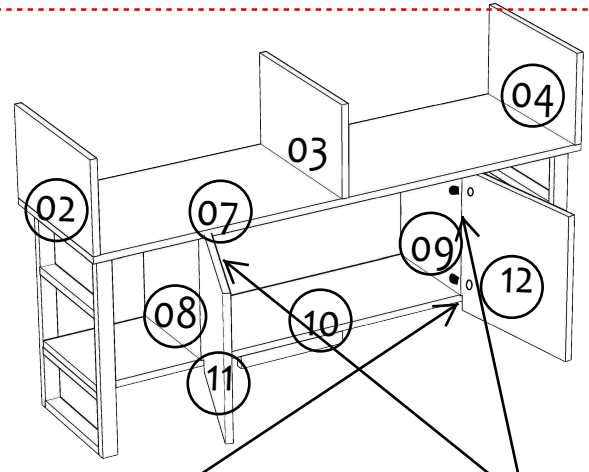


Připojte díly 16 a 17 k dílu 7 pomocí šroubů 5x35
 Připojte díly 16 a 17 k dílu 7 pomocí šroubů 5x35

A12 5x35

Sestavte díl 7 s díly 16 a 17.
 Zostavte diel 7 s dielmi 16 a 17.

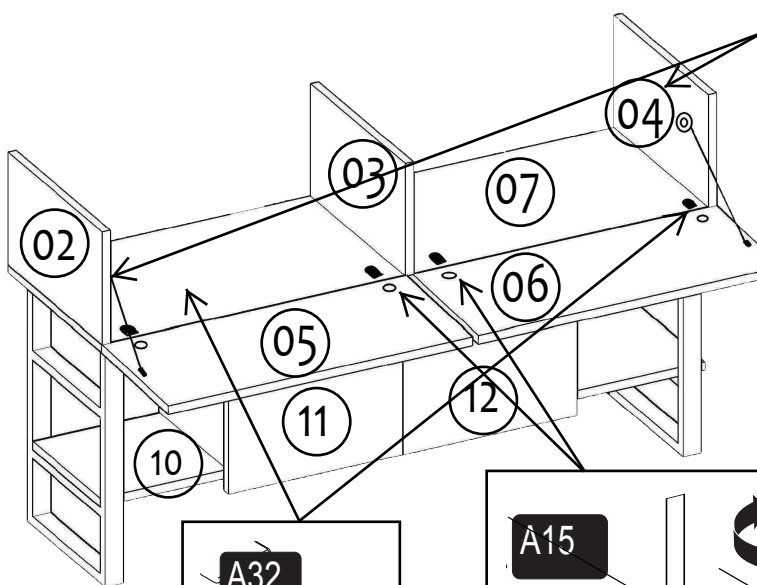
5x35



Spojte otvory na dílu 11 s otvory na dílu 15 a sešroubujte je dohromady.
 Spojte otvory na díle 11 s otvory na díle 15 a zoskrutkujte ich dohromady.

4x50

A09



POZOR Při montáži dvířek/Při montáži dvierok

- 1) Otevřete dvířka na plných 90 stupňů
- 2) Pružinu zcela napnout.
- 3) Zašroubovat ke spojům

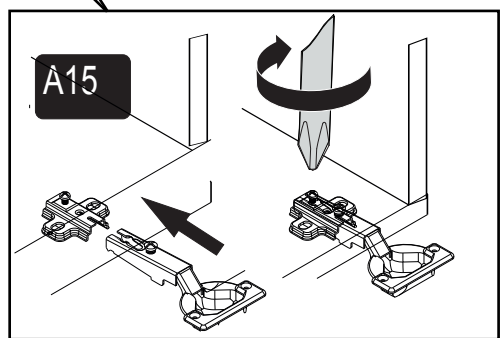
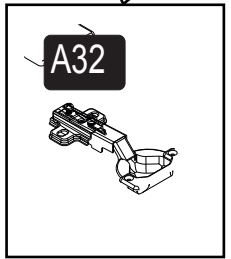
1) Otvorte dvierka na plných 90 stupňov

- 2) Pružinu úplne napnúť.
- 3) Zaskrutkovať k spojom

PO SLOŽENÍ PRUŽIN PŘI OTEVŘENÍ DVEŘÍ MUSÍ STÁT V ÚHLU 90 STUPŇŮ

PO ZLOŽENÍ PRUŽÍN PŘI OTVORENÍ DVEŘÍ MUSÍ STÁT V ÚHLU 90 STUPŇŮV

A19 **A10**

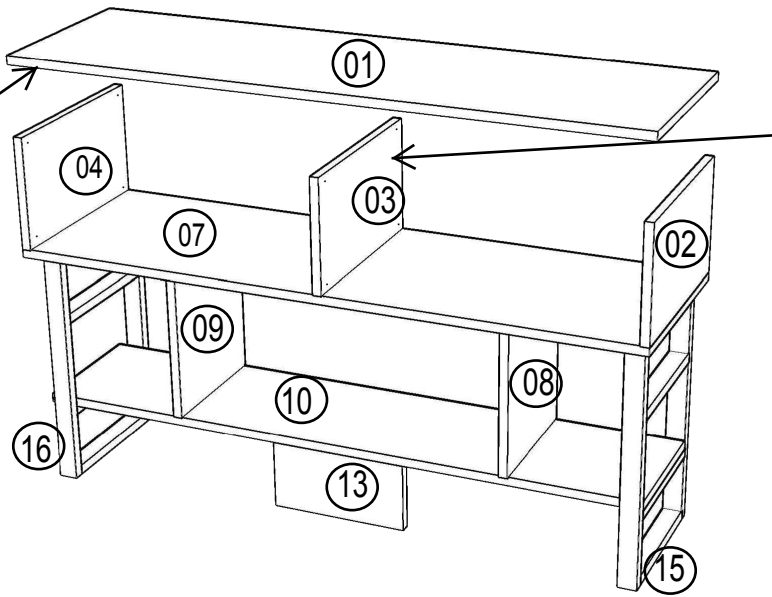


Do mezery v díle 1 vložte hmoždinku Minifix. Poté nainstalujte hřídel minifixu.
Do mezer v díle 1 vložte hmoždinku Minifix. Potom nainstalujte hriadeľ minifixu



A02

obrázek/obrázok 1



Umístěte tělo Minifixu do prostoru v částech 2-3 a 4. Umístnite telo Minifixu do priestoru v častiach 2-3 a 4.



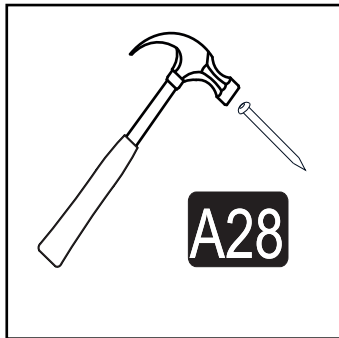
A01

obrázek/obrázok 2

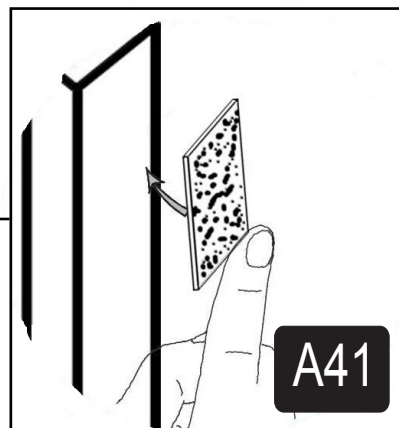
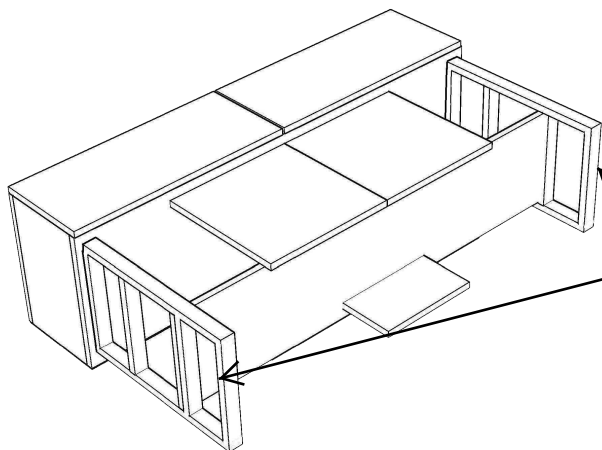
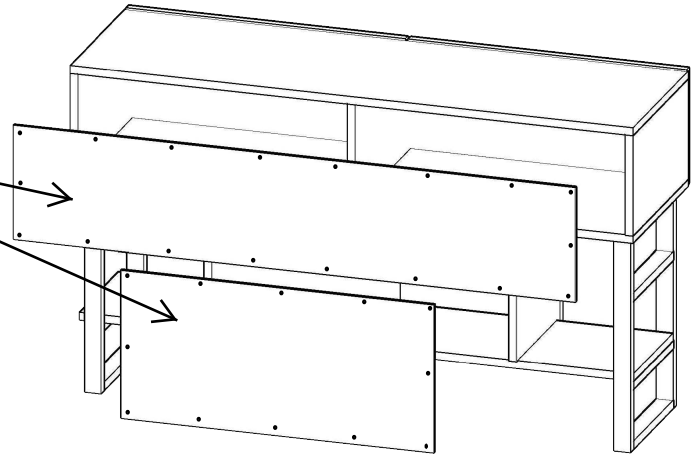
A70



POZOR!! Nevytvářejte žádné jiné otvory než otvory na produktech, které byly vytvořeny při výrobě. Postupujte podle pokynů.
POZOR!! Nevytvárajte žiadne iné otvory ako otvory na produktoch, ktoré boli vytvorené pri výrobe. Postupujte podľa pokynov.



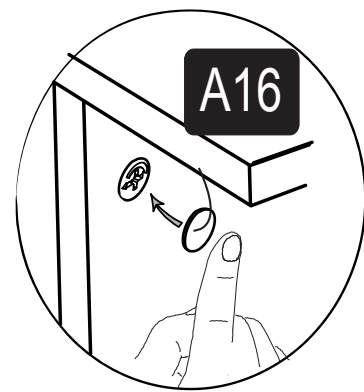
A28



A41



Dovozce/Dovozca: SCONTO Nábytek, s.r.o., Jeremiášova 947/16, Praha 5/
SCONTO Nábytok s.r.o., Nová 10/8144, Trnava



A16