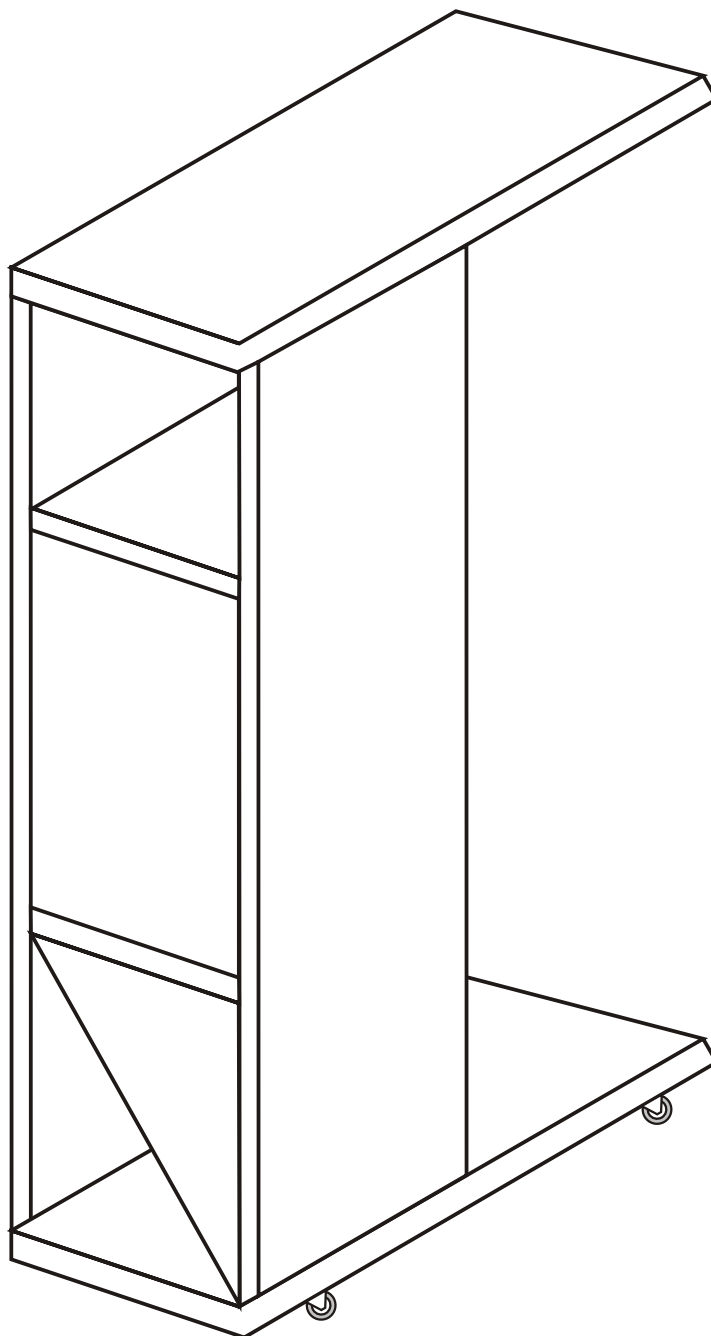


PŘÍSTAVNÝ STOLEK/PŘÍSTAVNÝ STOLÍK FILINTA

MONTÁŽNÍ/MONTÁŽNY NÁVOD





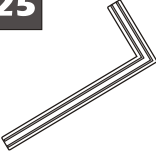




UPOZORNĚNÍ/UPOZORNENIE!!!

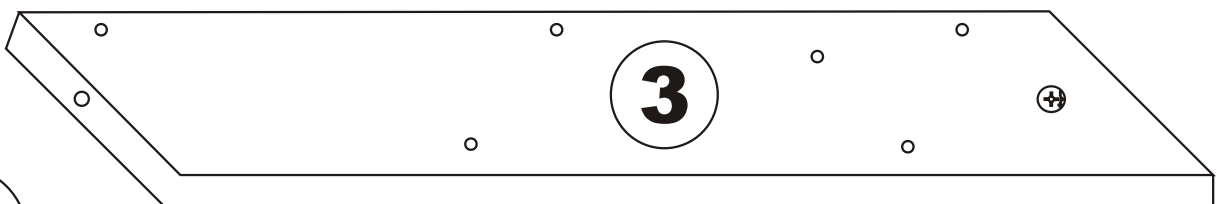
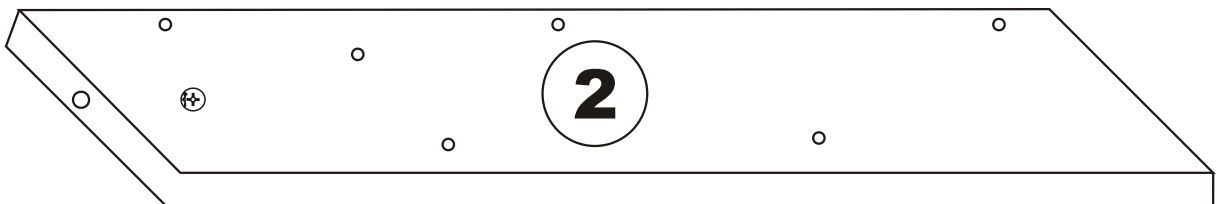
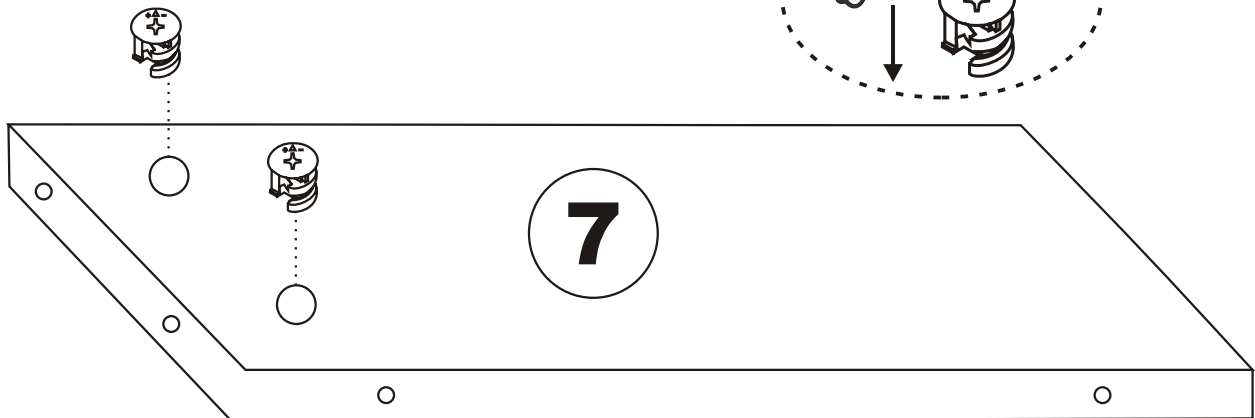
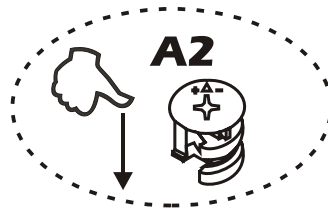
Hlavním spojovacím materiálem pro tyto produkty je spojovací kování Minifix.
Před zahájením montáže zkontrolujte níže uvedené výkresy.

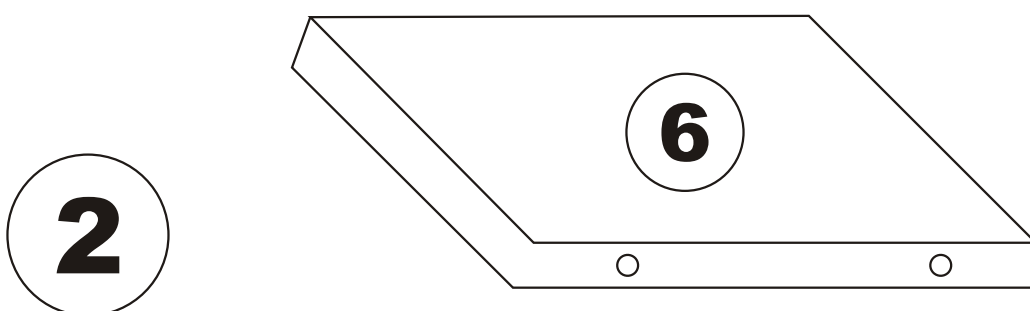
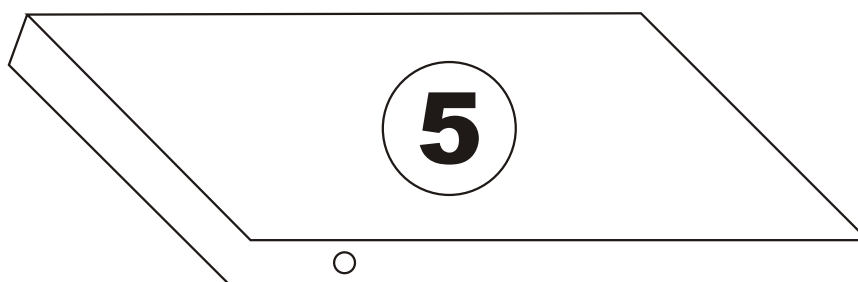
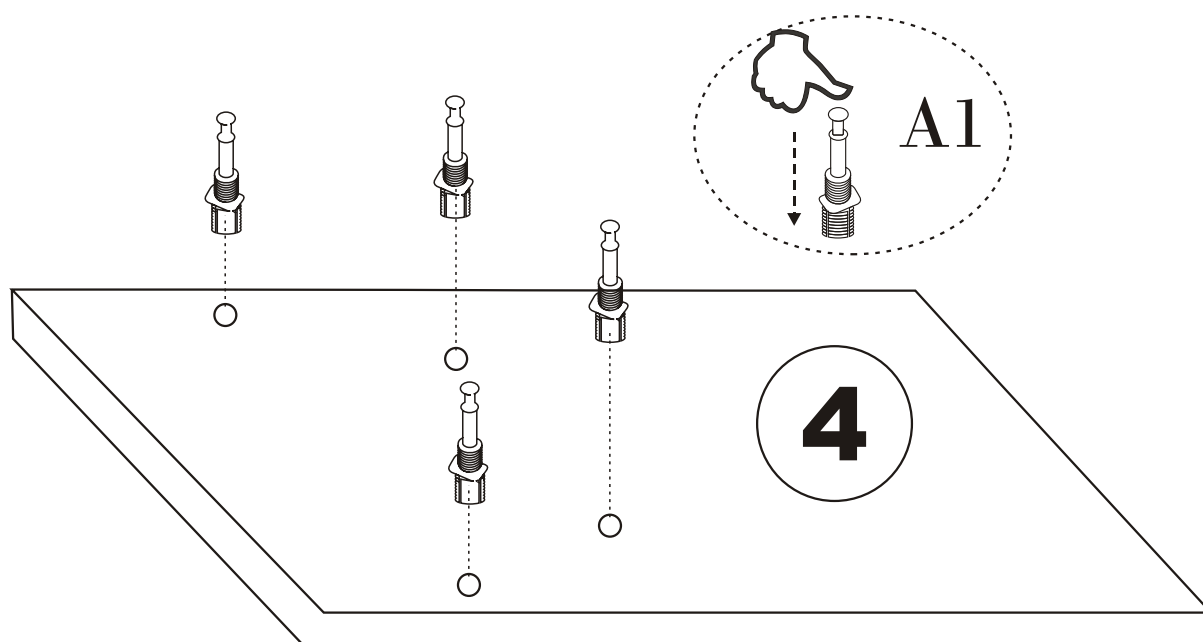
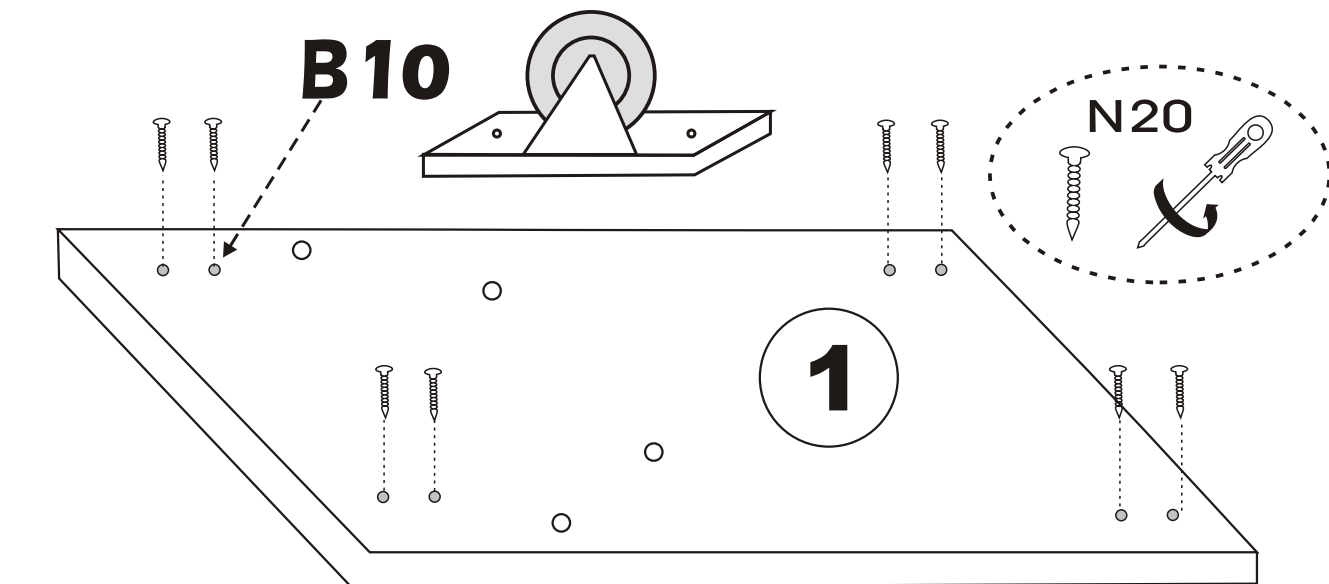
Hlavným spojovacím materiálom pre tieto produkty je spojovacie kovanie
Minifix. Pred zahájením montáže skontrolujte nižšie uvedené výkresy.

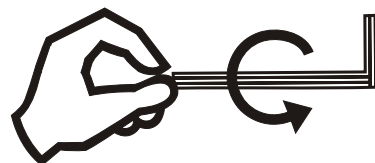
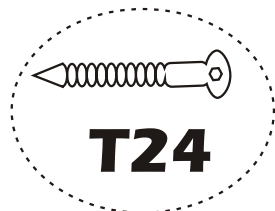
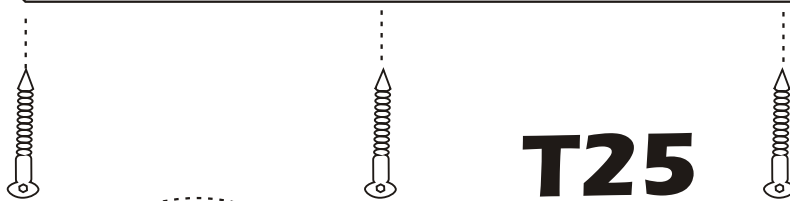
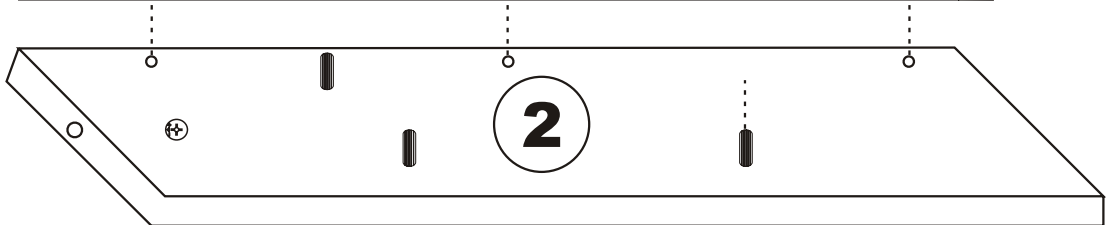
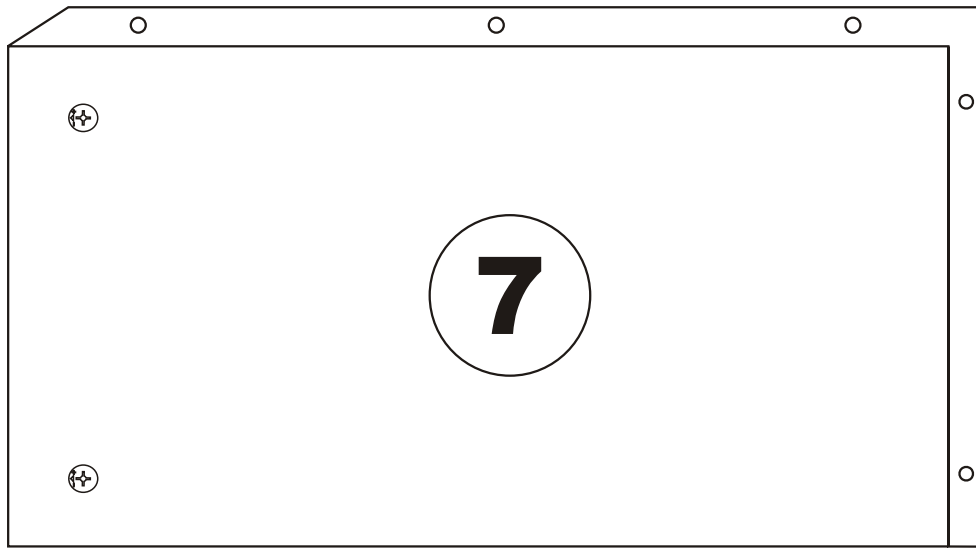
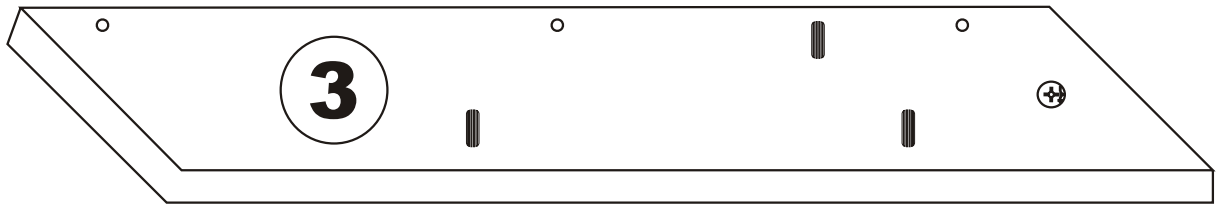
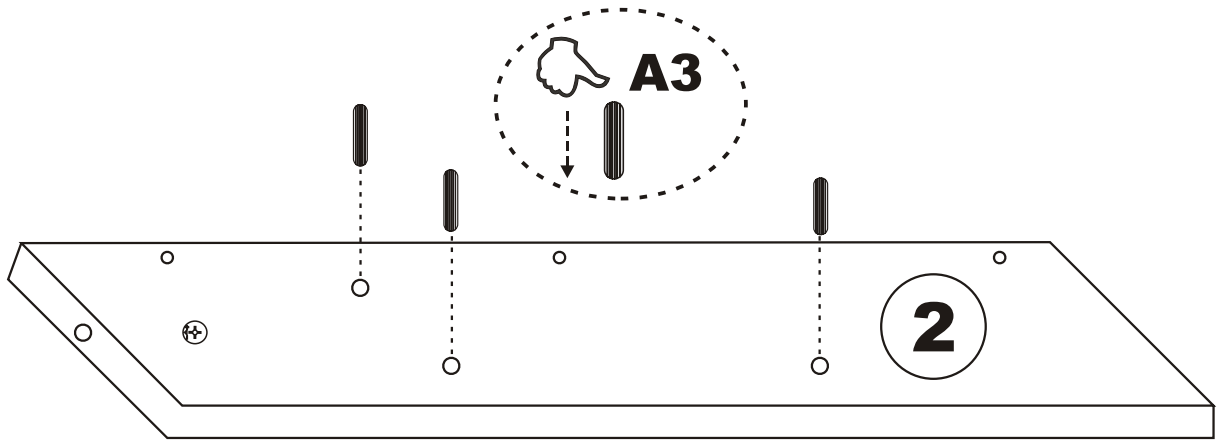
Seznam příslušenství/Zoznam príslušenstva

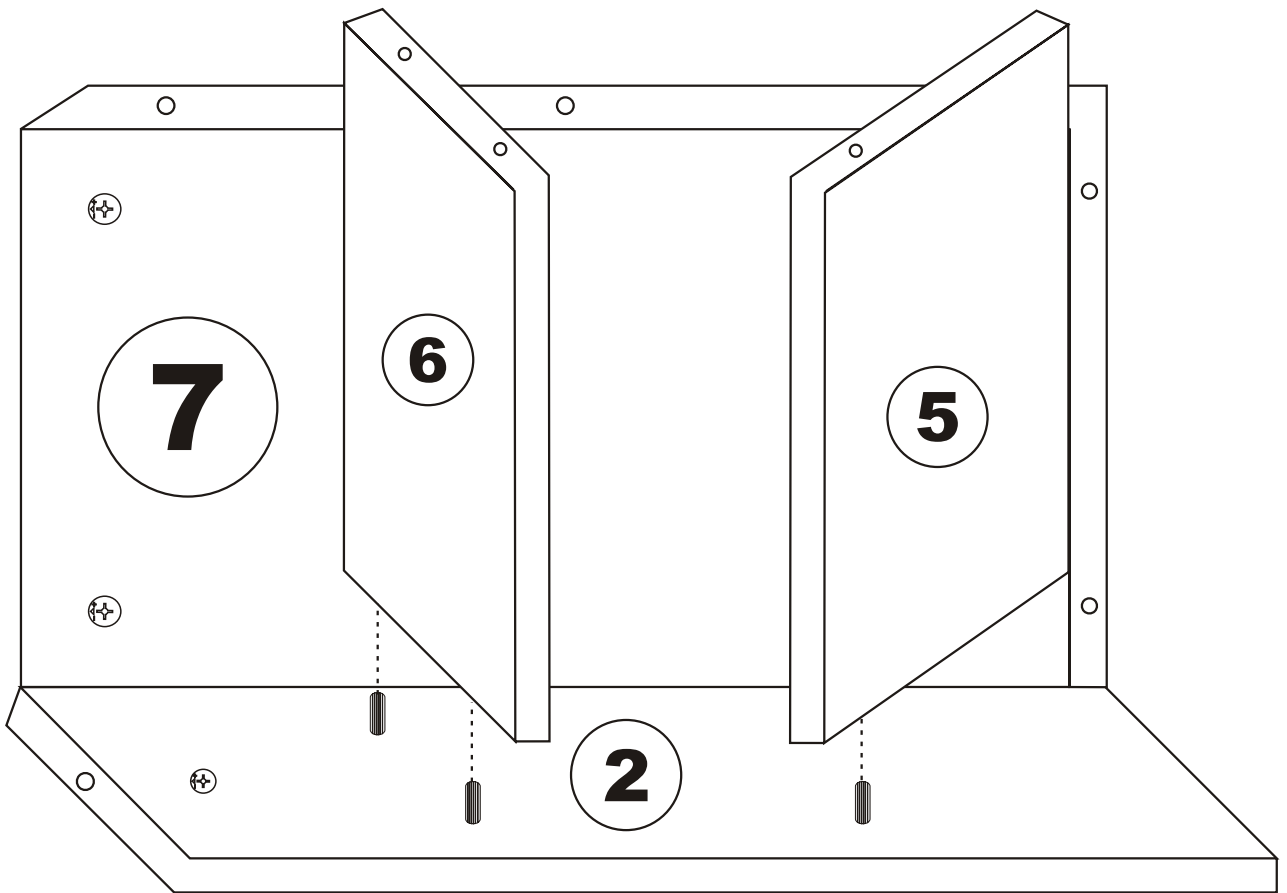
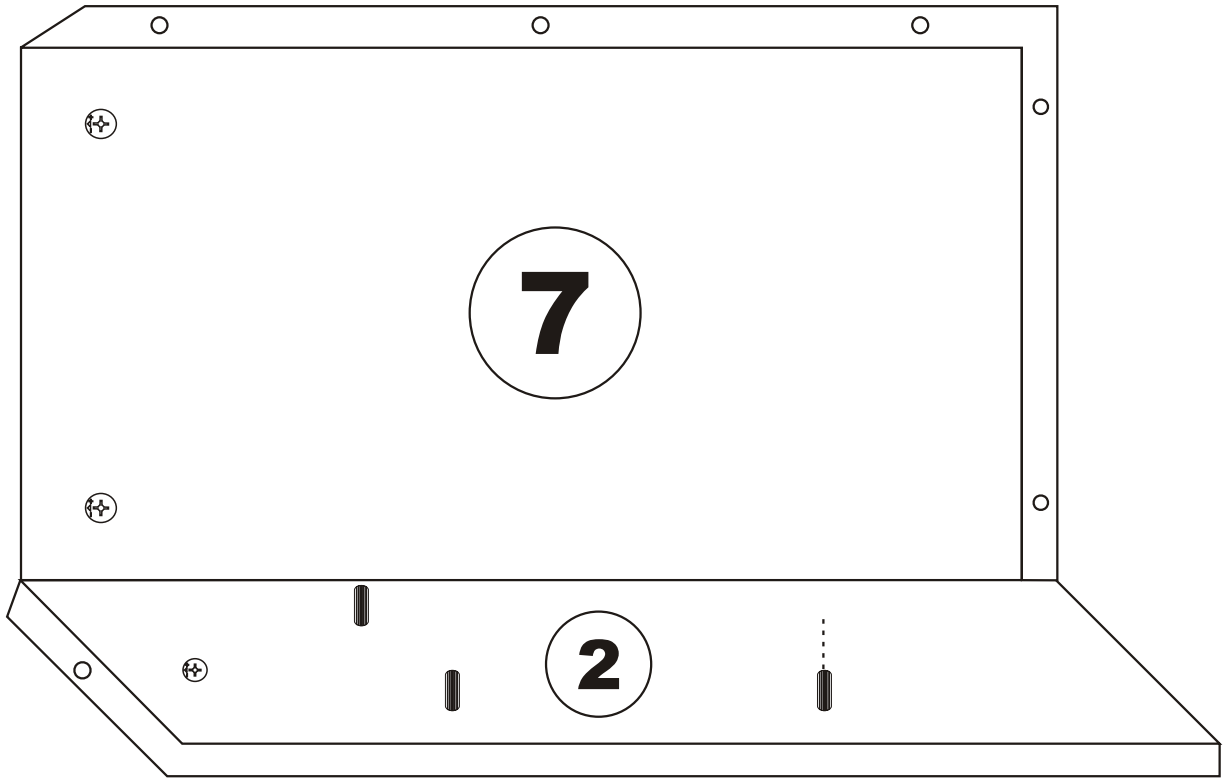
B10  4 X	A1  4 X	A2  4 X	T24  10 X
T25  1 X	A3  6 X		N20  8 X

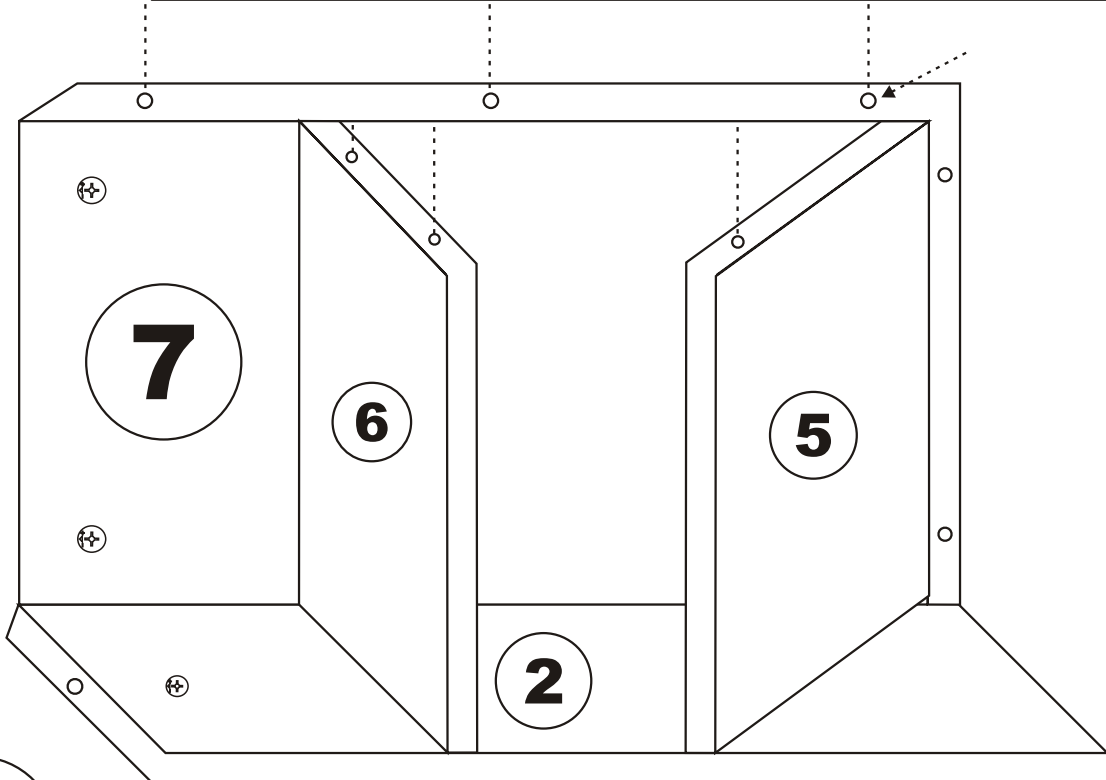
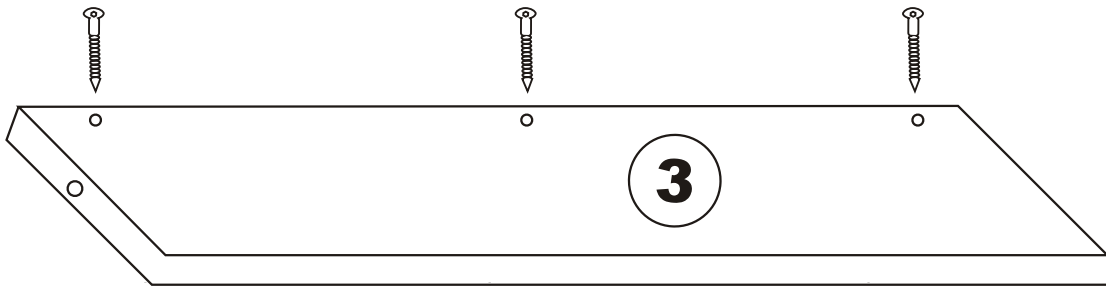
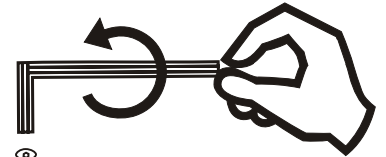
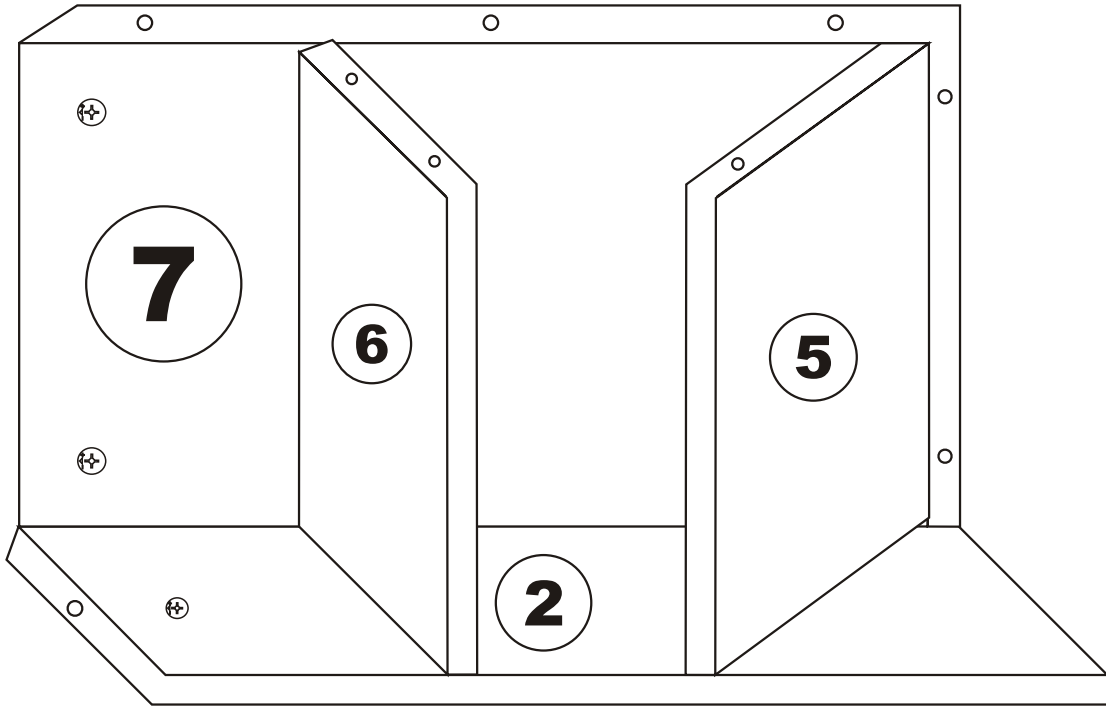
NÁHLED/NÁHLAD



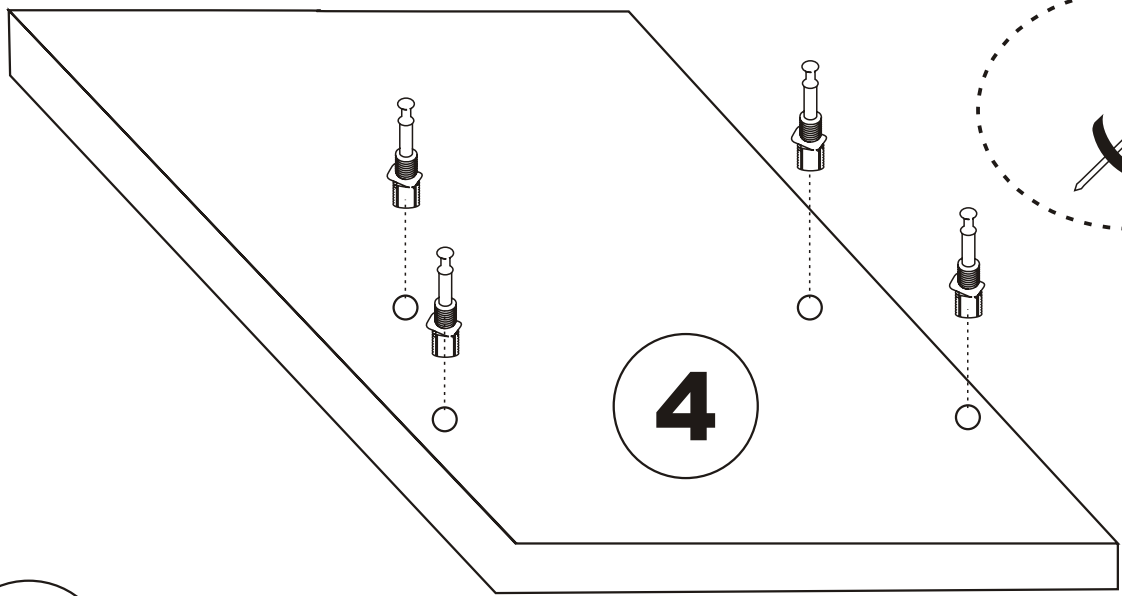
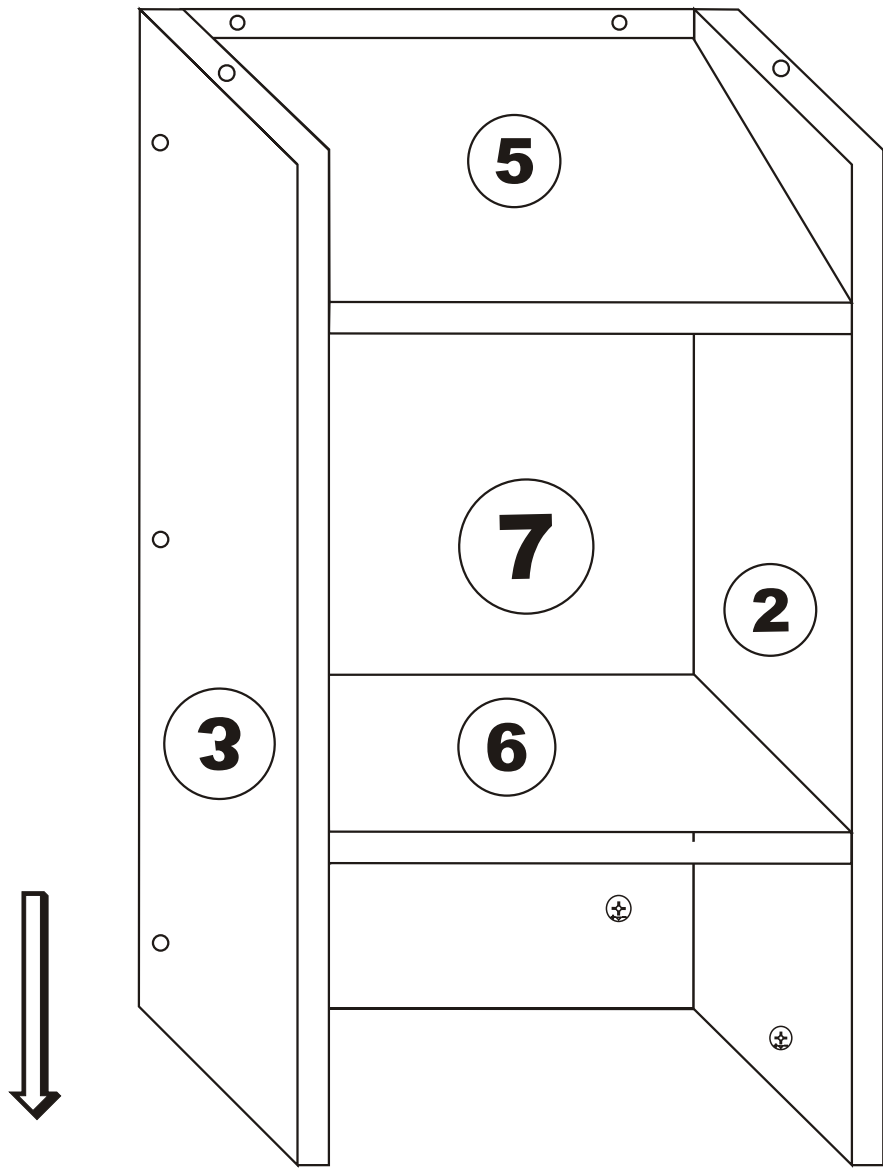




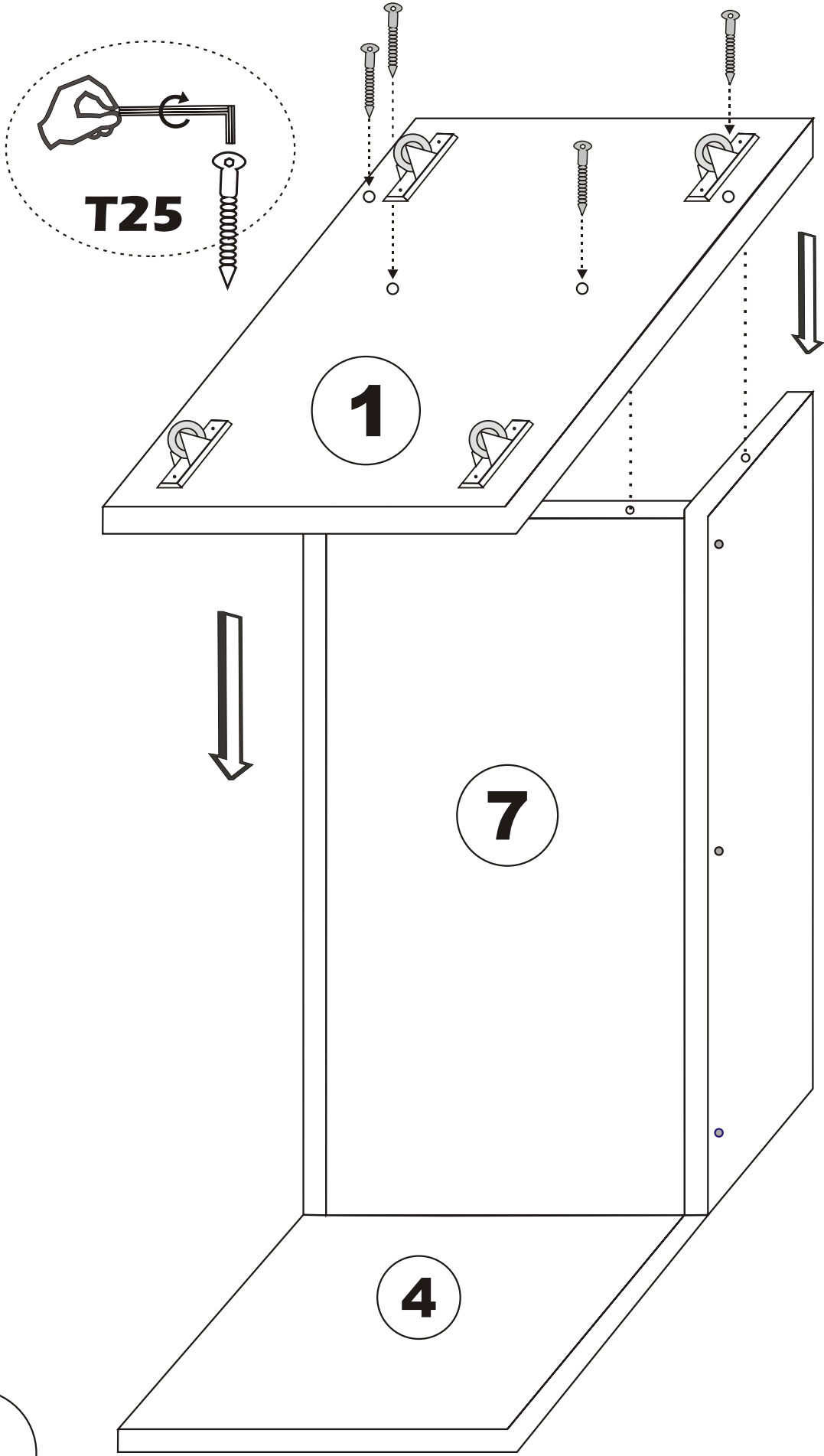




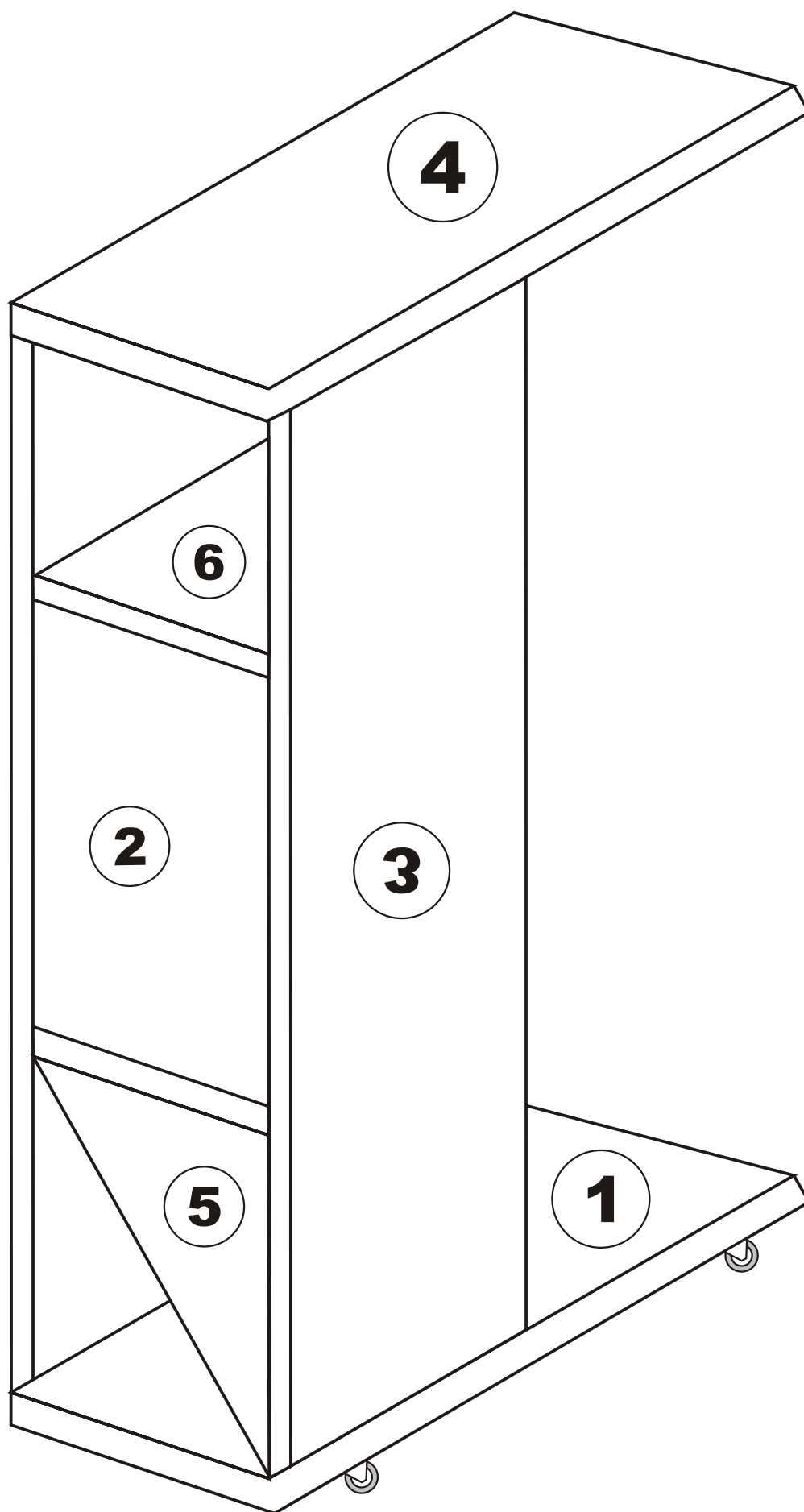
5



6



7



8