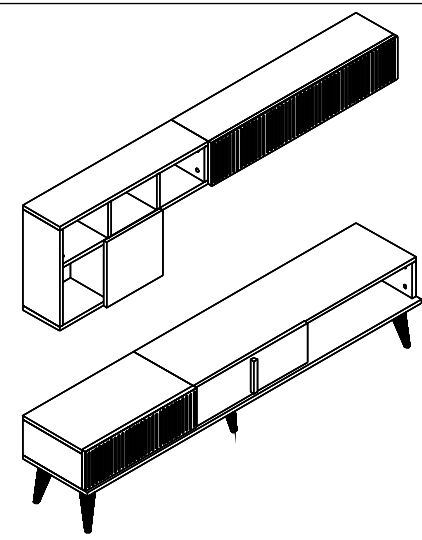
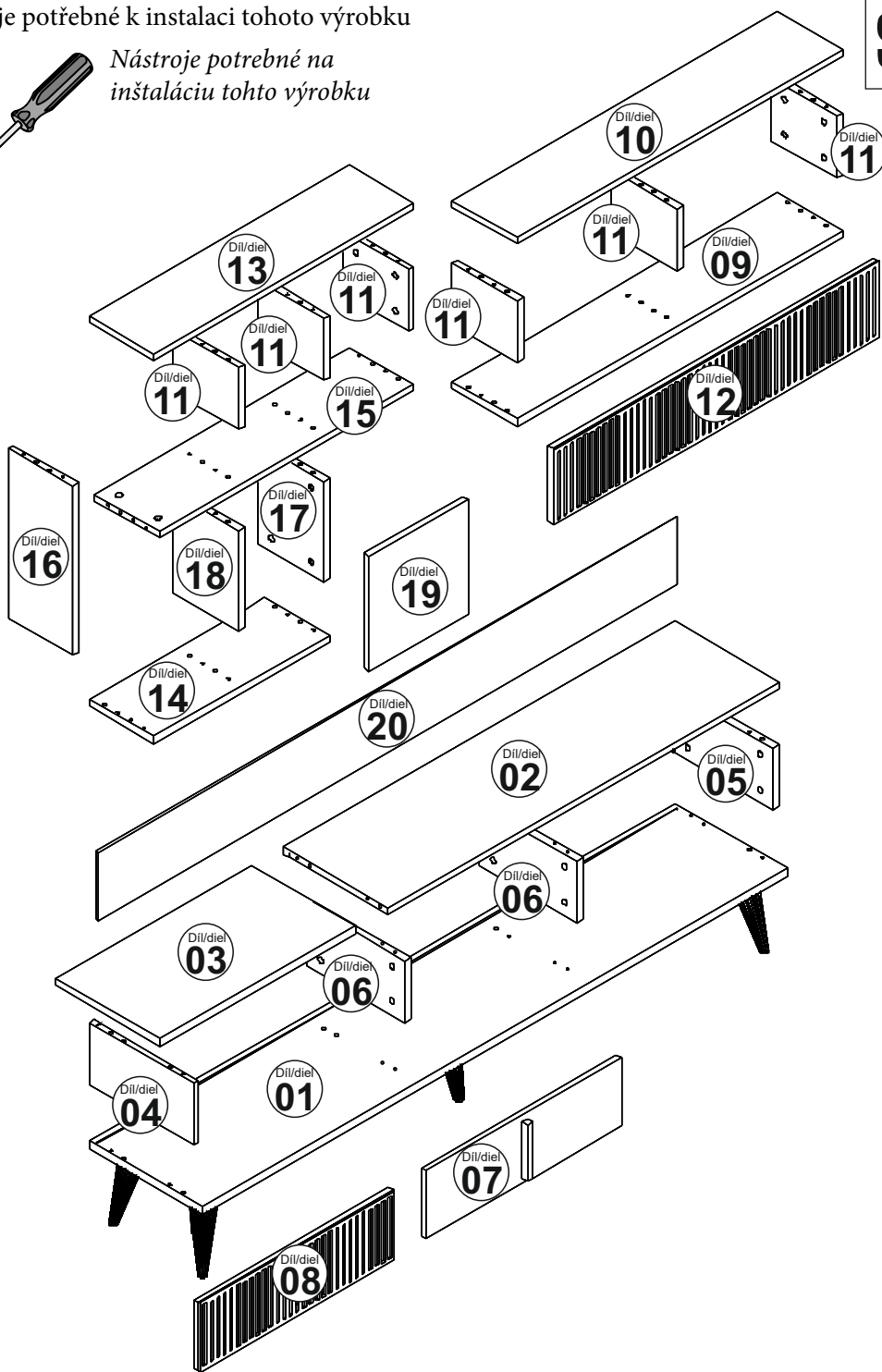
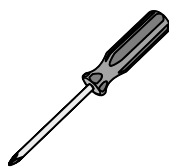


Nástroje potřebné k instalaci tohoto výrobku

Nástroje potřebné na instaláciu tohto výrobku



Čís.	Rozměry/Rozmery	Počet
1	1800 350 18	1
2	1200 320 18	1
3	600 320 18	1
4	164 320 18	1
5	164 320 18	1
6	164 300 18	2
7	182 599 18	1
8	182 599 18	1
9	1000 200 18	1
10	1000 200 18	1
11	164 200 18	6
12	1000 200 18	1
13	800 200 18	1
14	540 200 18	1
15	782 200 18	1
16	450 200 18	1
17	268 200 18	1
18	268 200 18	1
19	304 304 18	1
20	Záda/Chrbát	1

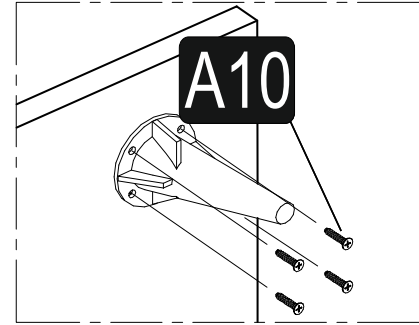
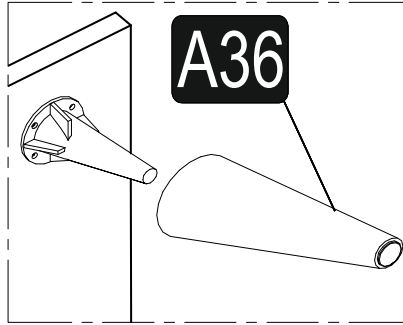
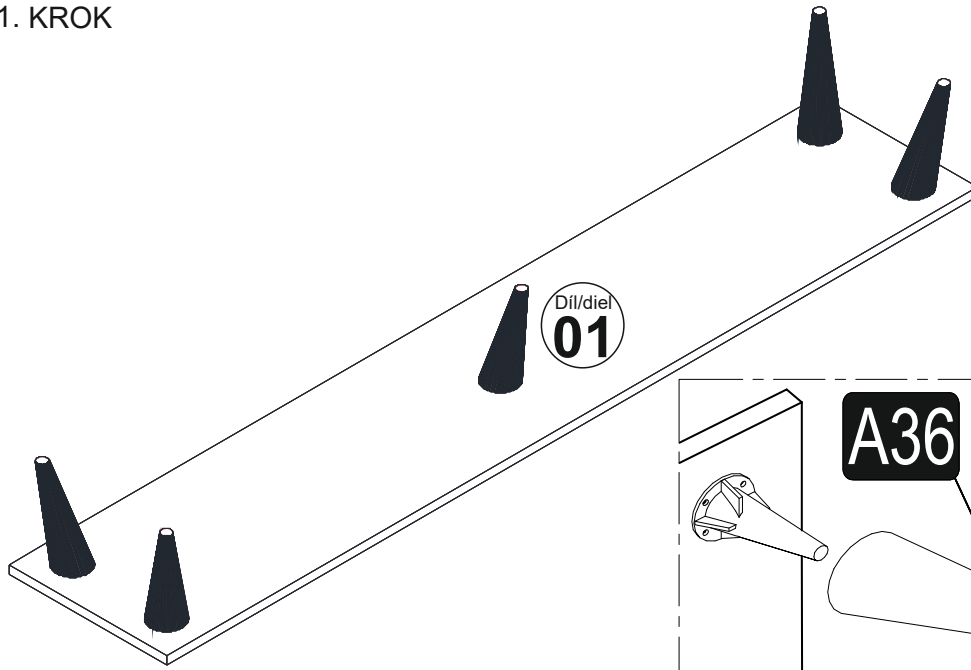
SEZNAM PŘÍSLUŠENSTVÍ/ZOZNAM PRÍSLUŠENSTVA

 Minifix A01 58x Pant/pánt	 Minifix šroubovák skrutkovač A02 46x Plochý pant/pánt	 Kolík A03 58x Kloubový pant/Kĺbový pánt	 Minifix Dlouhá hřídel dlhý hriadeľ A41 4x Minifix záslepka	 Minifix hřídel/hriadeľ 68 A42 2x	 Plastik Noha 20cm A46 5x	 4x50 YHB šroub/ skrutka A09 6x	 3,5x18 šroub/ skrutka A10 58x	 L-Montážní úhelník spojovací úhelník A07 6x	 L-Hmoždinka A08 6x	 úchytky se šroubky/ so šrutkami A14 1x
 A13 8x	 A12 4x	 A11 4x	 A04 58x							

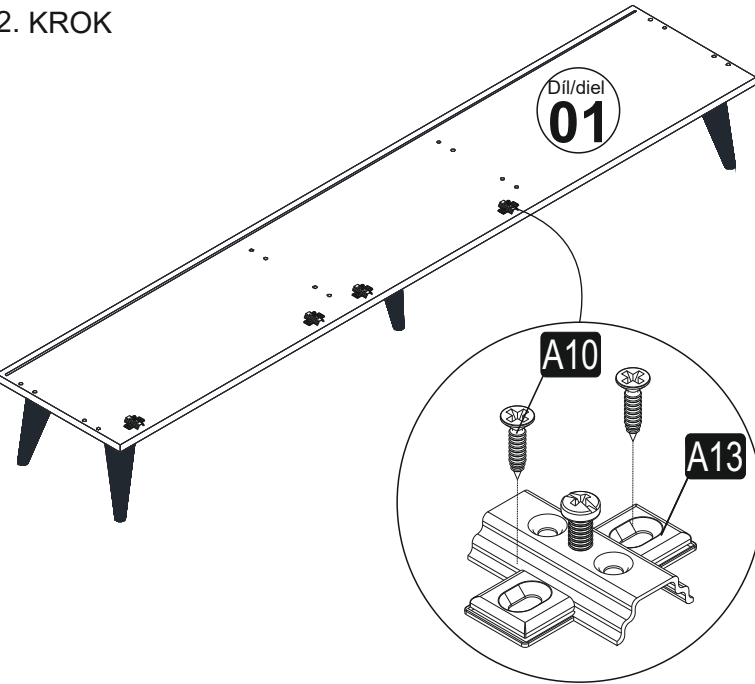
Tento produkt před odesláním podléhá přísné kontrole kvality. Přesto může dojít k jeho poškození během transportu. V takovém případě není nutné nám zasílat celý produkt zpět, ve většině případů Vám můžeme poskytnout náhradní díly. Sdělte nám přesné číslo náhradního dílu uvedené v návodu, abychom mohli zaslat správný náhradní díl. Před montáží zkontrolujte produkt a ujistěte se, že nechybí nebo nejsou poškozeny žádné montážní díly. Nejprve očistěte všechny díly vlhkým hadrem. Pokud jste zakoupili více než jeden produkt, montujte je prosím postupně, aby nedošlo k pomíchání dílů. Nikdy produkt netahajte po zemi, vždy ho nadzvedněte a přeneste, abyste zamezili jeho poškození. Doporučujeme, aby produkt nosily 2 dospělé osoby. Pro delší převoz doporučujeme ho zabalit do kartonu. Při čištění použijte vlhký bavlněný hadřík a běžný čisticí prostředek. Nevystavujte produkt nadměrnému horku, zimě ani vlhkosti. Používejte produkt jen k účelům, ke kterým je určen.

Tento produkt pred odoslaním podlieha prísnej kontrole kvality. Napriek tomu môže dôjsť k jeho poškodeniu počas transportu. V takom prípade nie je nutné nám zasielať celý produkt späť, vo väčšine prípadov Vám môžeme poskytnúť náhradné diely. Povedzte nám presné číslo náhradného dielu uvedené v návode, aby sme mohli zaslať správny náhradný diel. Pred montážou skontrolujte produkt a uistite sa, že nechýbajú alebo nie sú poškodené žiadne montážne diely. Najprv očistite všetky diely vlhkou handričkou. Pokiaľ ste zakúpili viac ako jeden produkt, montujte ich prosím postupne, aby nedošlo k pomiešaniu dielov. Nikdy produkt netahajte po zemi, vždy ho nadvíhňte a preneste, aby ste zamedzili jeho poškodeniu. Odporúčame, aby produkt nosili 2 dospelé osoby. Na dlhší prevoz odporúčame ho zabalit do kartónu. Pri čistení použite vlhkú bavlnenú handričku a bežný čistiaci prostriedok. Nevystavujte produkt nadmernej horúčave, zime ani vlhkosti. Používajte produkt len na účely, na ktoré je určený.

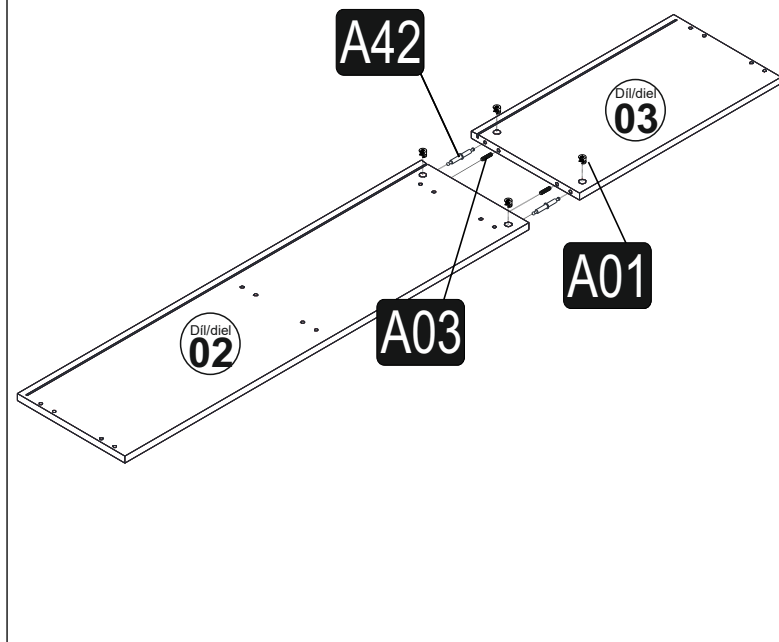
1. KROK



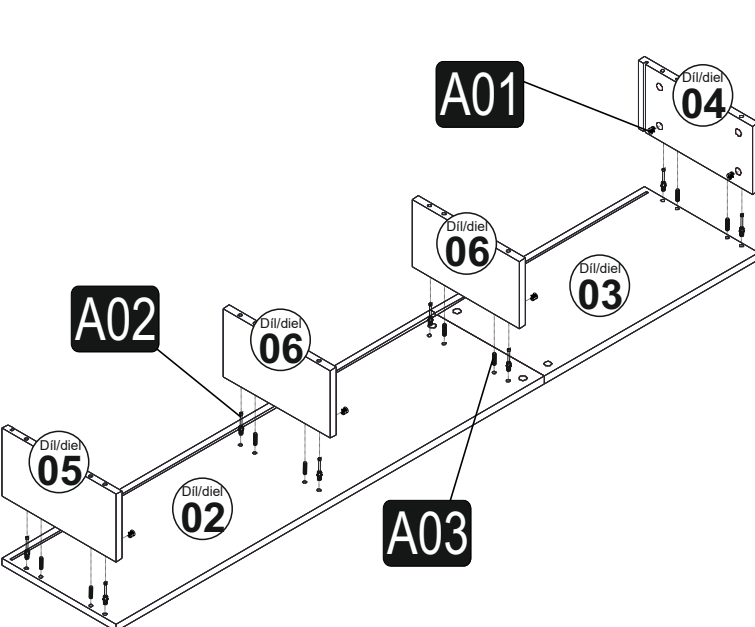
2. KROK



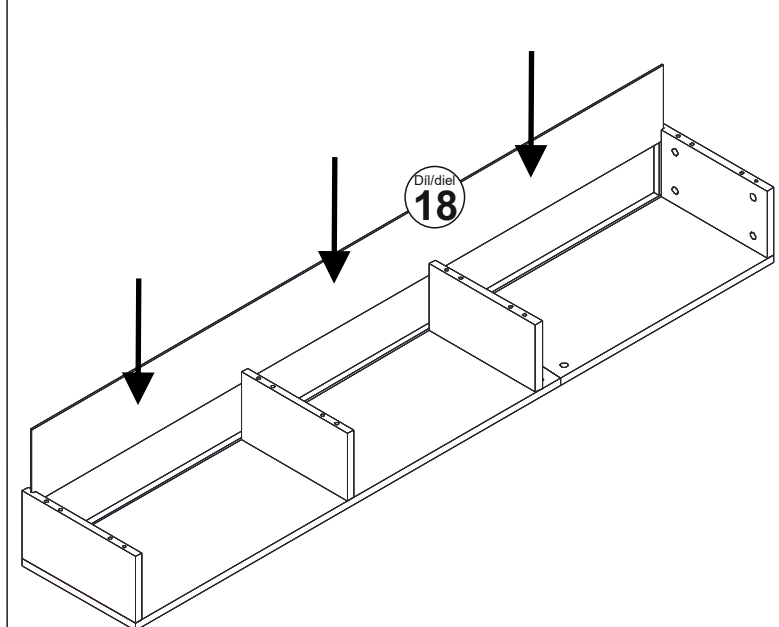
3. KROK



4. KROK



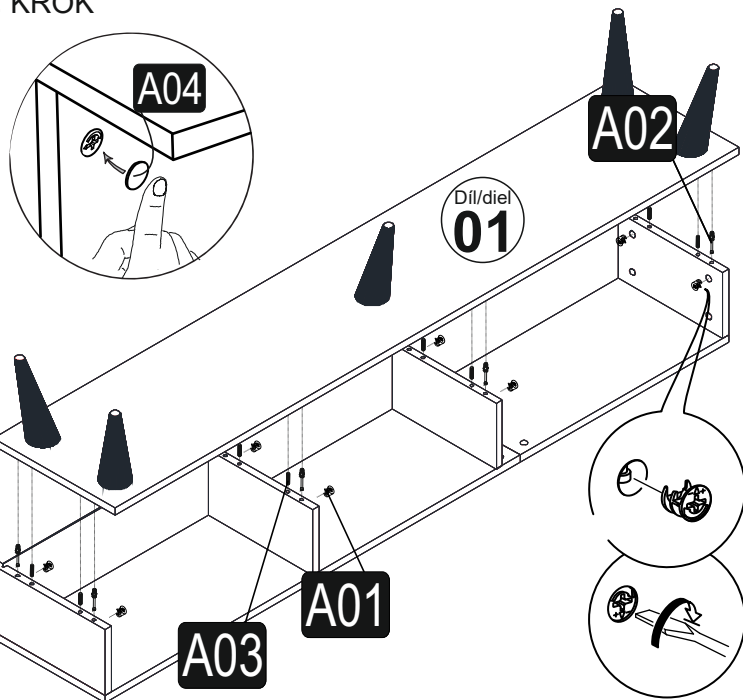
5. KROK



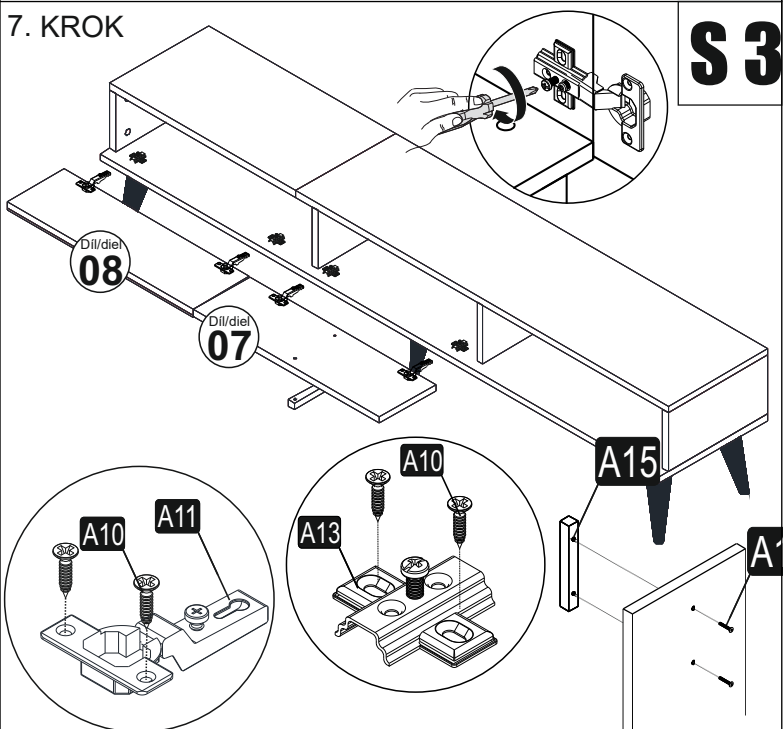
MONTÁŽNÍ/MONTÁŽNY NÁVOD

TV SESTAVA/ZOSTAVA MILANO

6. KROK

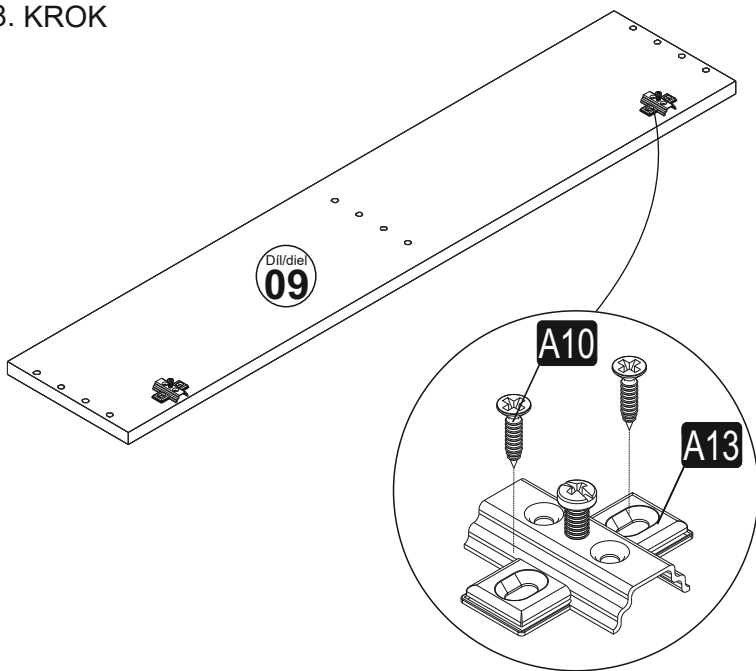


7. KROK

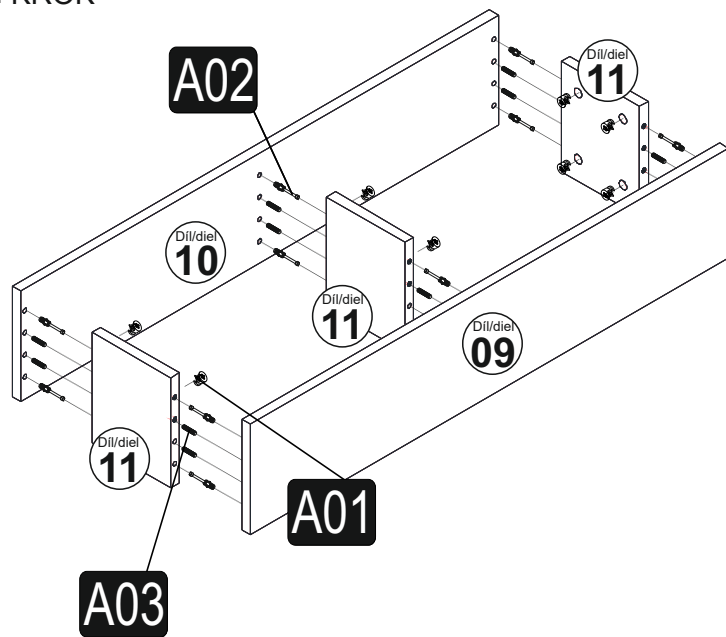


S 3

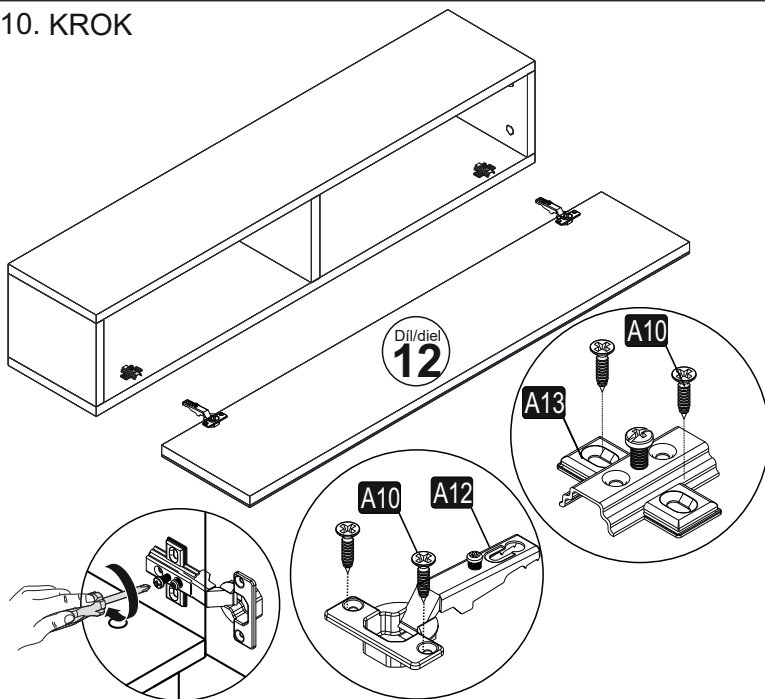
8. KROK



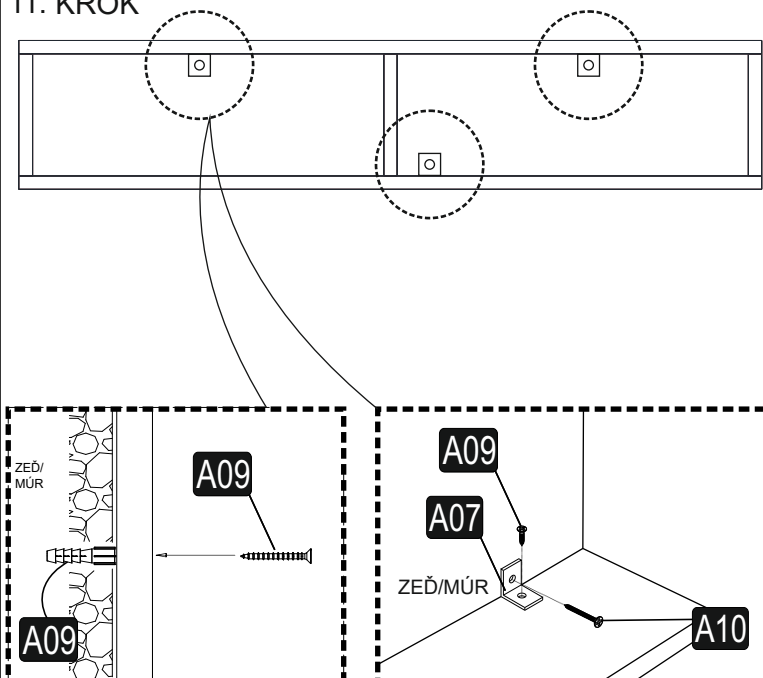
9. KROK



10. KROK



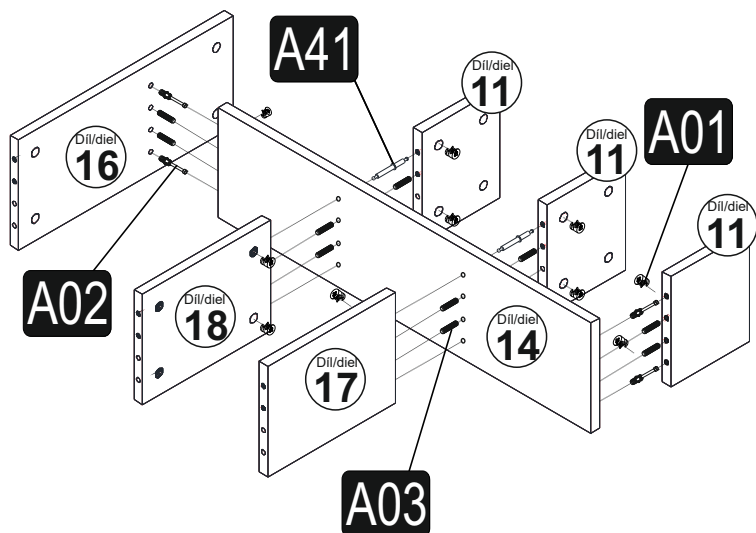
11. KROK



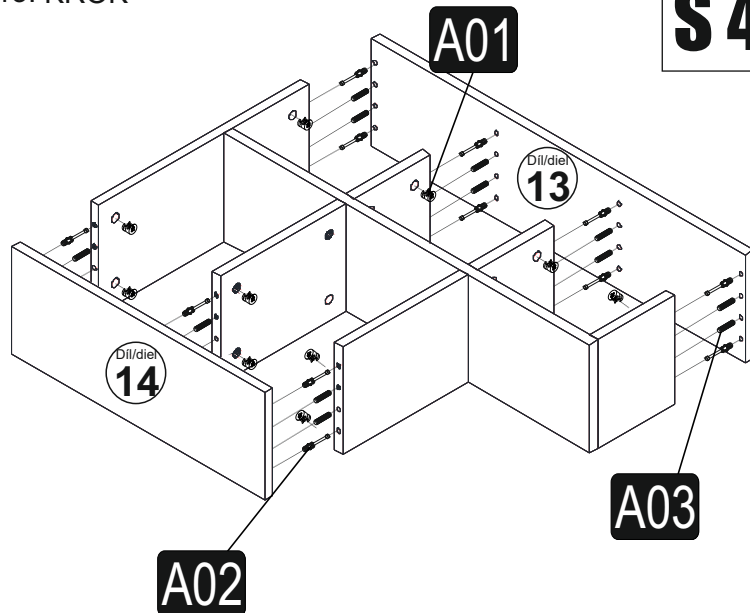
ZEĎ/MŪR

ZEĎ/MŪR

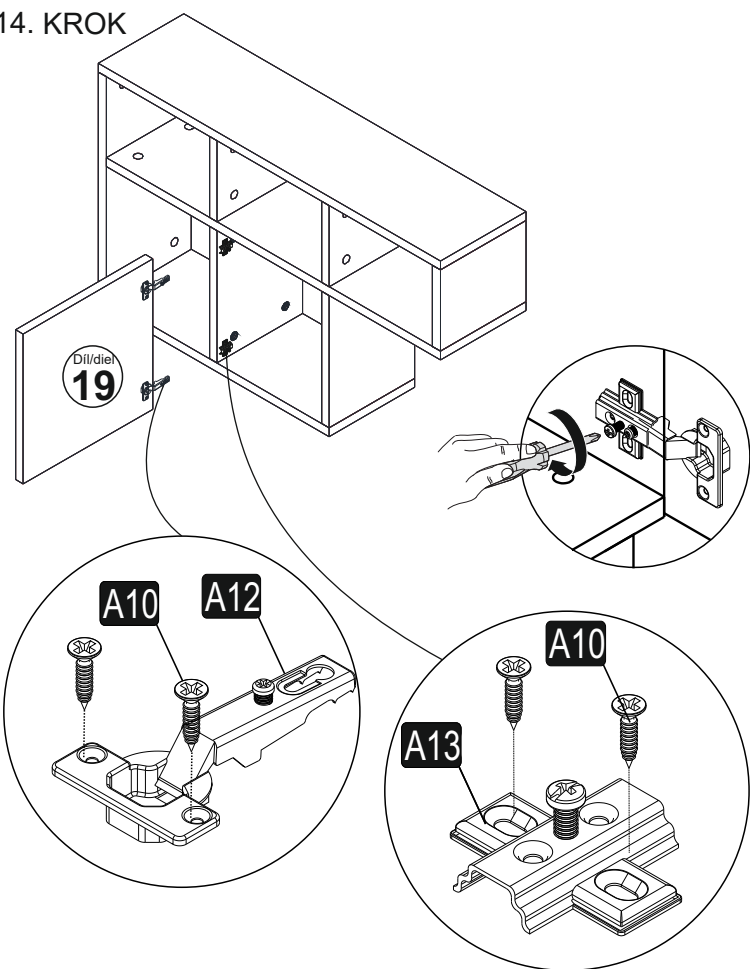
12. KROK



13. KROK



14. KROK



15. KROK

