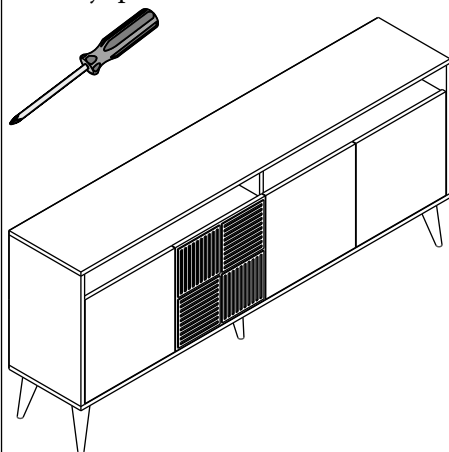
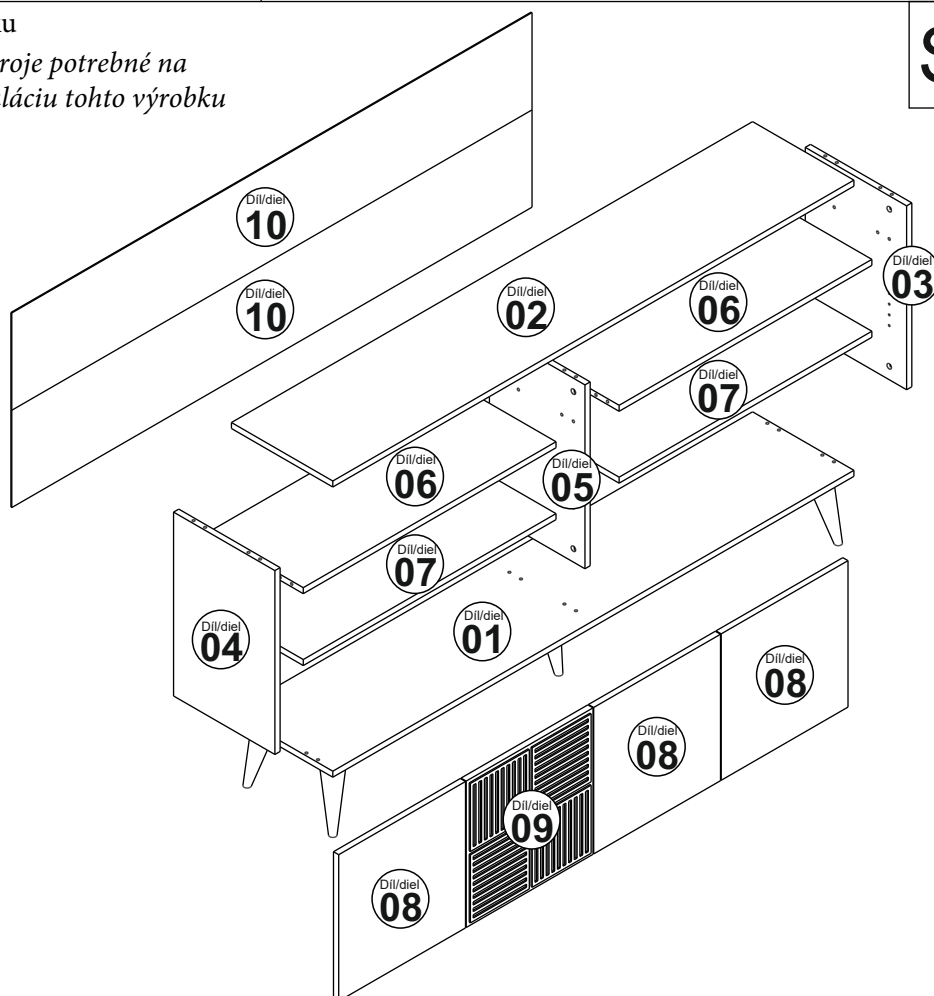


Nástroje potřebné k instalaci tohoto výrobku

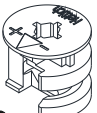


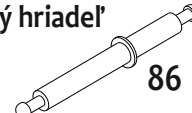


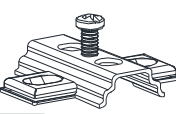
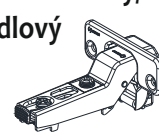







Nástroje potrebné na inštaláciu tohto výrobku



Č.	Rozměry/Rozmery	Počet
1	1800 350 18	1
2	1800 350 18	1
3	550 350 18	1
4	550 350 18	1
5	550 330 18	1
6	872 330 18	2
7	872 330 18	2
8	438 438 18	3
9	438 438 18	1
10	záda/chrbát	2

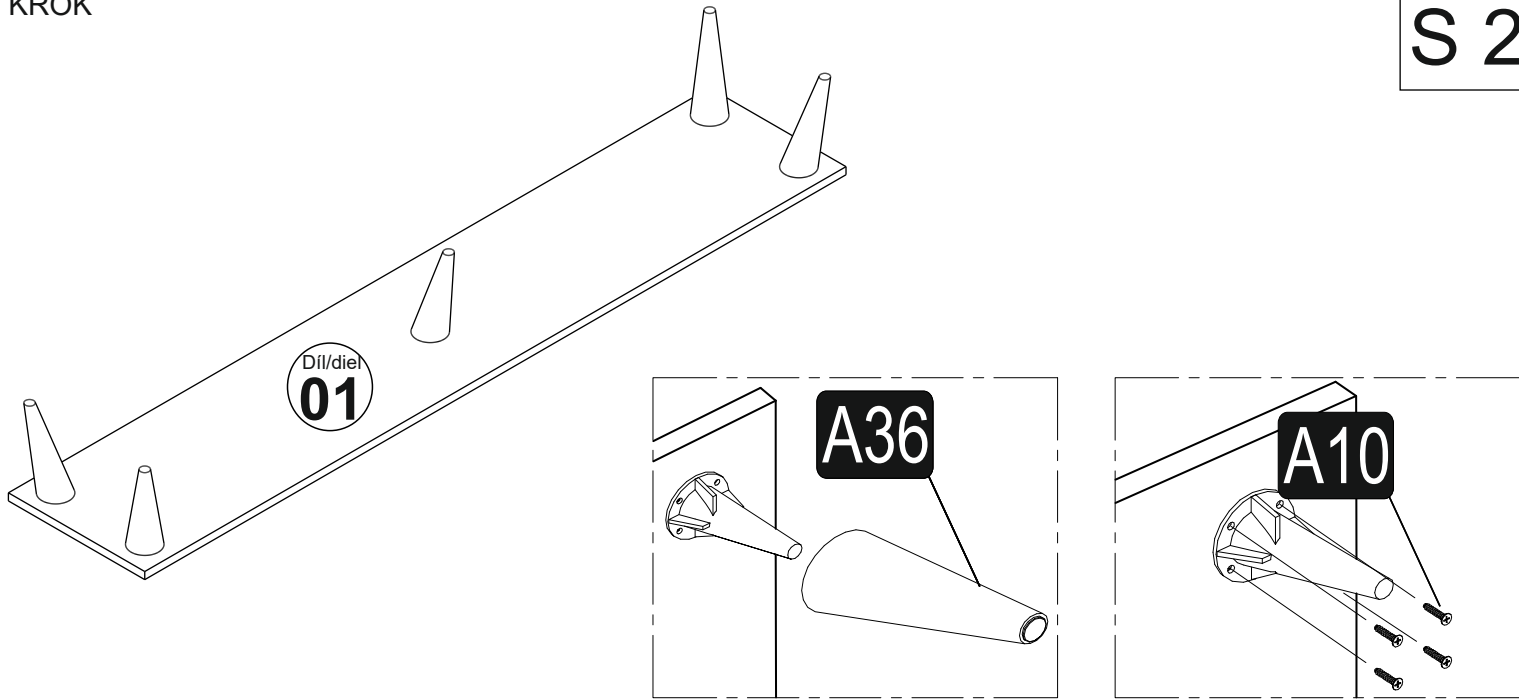
SEZNAM PŘÍSLUŠENSTVÍ/ZOZNAM PRÍSLUŠENSTVA

Minifix  A01 20x	Minifix šroubovák skrutkovač  A02 16x	Hmoždinka  A03 20x	Minifix Dlouhá hřídel/Dlhý hriadel'  A41 2x	Plastik noha 20 cm  A36 5x	3,5x20 šroub/skrutka  A10 52x	
Pant/pánt  A13 8x	Závěs křídlový/záves křídlový  A11 4x	Závěs křídlový/záves křídlový  A12 4x	policev ý čep/podpera  A40 8x	Minifix krytka  A04 20x	Hřebík/klinec  A28 34x	H Profil  A25 1x

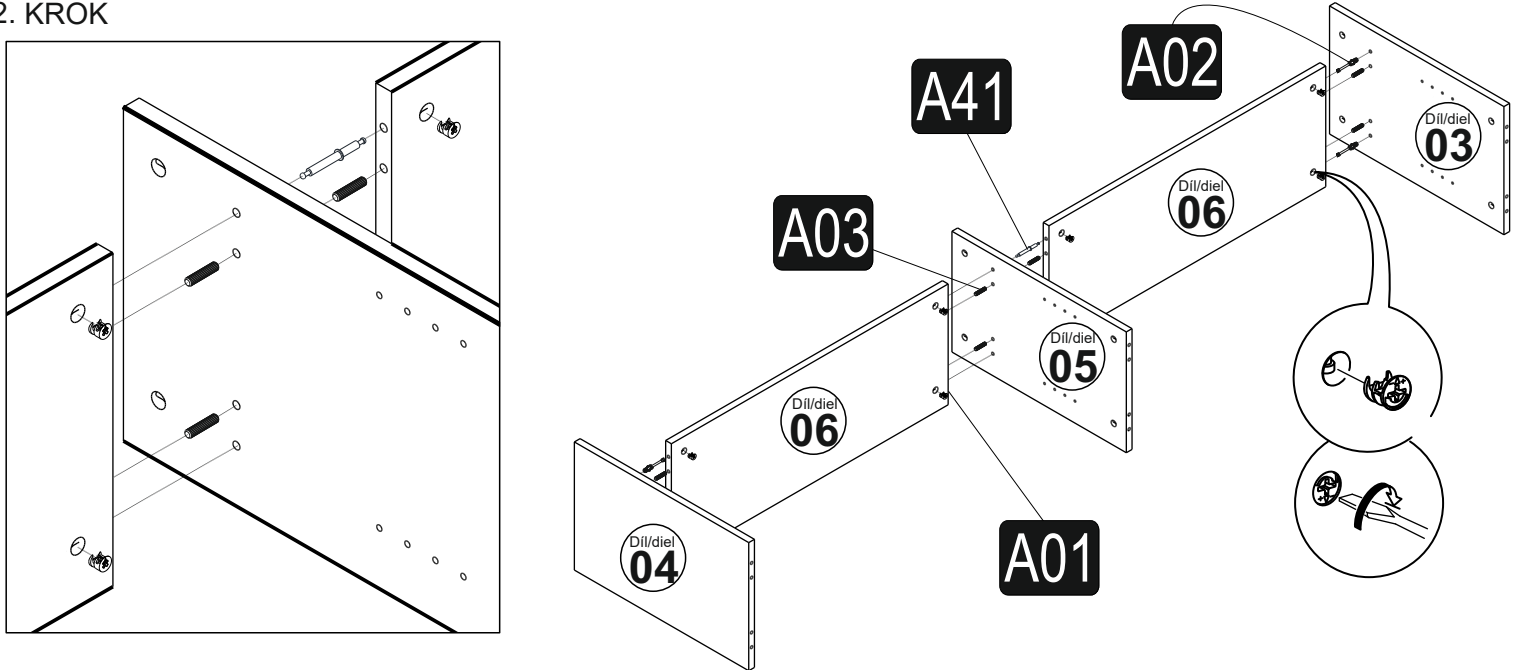
Tento produkt před odesláním podléhá přísné kontrole kvality. Přesto může dojít k jeho poškození během transportu. V takovém případě není nutné nám zasílat celý produkt zpět, ve většině případů Vám můžeme poskytnout náhradní díly. Sdělte nám přesné číslo náhradního dílu uvedené v návodu, abychom mohli zaslat správný náhradní díl. Před montáží zkontrolujte produkt a ujistěte se, že nechybí nebo nejsou poškozeny žádné montážní díly. Nejprve očistěte všechny díly vlhkým hadrem. Pokud jste zakoupili více než jeden produkt, montujte je prosím postupně, aby nedošlo k pomíchání dílů. Nikdy produkt netahajte po zemi, vždy ho nadzvedněte a přeneste, abyste zamezili jeho poškození. Doporučujeme, aby produkt nosily 2 dospělé osoby. Pro delší převoz doporučujeme ho zabalit do kartonu. Při čištění použijte vlhký bavlněný hadřík a běžný čisticí prostředek. Nevystavujte produkt nadměrnému horku, zimě ani vlhkosti. Používejte produkt jen k účelům, ke kterým je určen.

Tento produkt pred odoslaním podlieha prísnej kontrole kvality. Napriek tomu môže dôjsť k jeho poškodeniu počas transportu. V takom prípade nie je nutné nám zasielať celý produkt späť, vo väčšine prípadov Vám môžeme poskytnúť náhradné diely. Povedzte nám presné číslo náhradného dielu uvedené v návode, aby sme mohli zaslať správny náhradný diel. Pred montážou skontrolujte produkt a uistite sa, že nechýbajú alebo nie sú poškodené žiadne montážne diely. Najprv očistite všetky diely vlhkom handričkou. Pokiaľ ste zakúpili viac ako jeden produkt, montujte ich prosím postupne, aby nedošlo k pomiešaniu dielov. Nikdy produkt netahajte po zemi, vždy ho nadvihnite a preneste, aby ste zamedzili jeho poškodeniu. Odporúčame, aby produkt nosili 2 dospelé osoby. Na dlhší prevoz odporúčame ho zabalit do kartónu. Pri čistení použite vlhkú bavlnenú handričku a bežný čistiaci prostriedok. Nevystavujte produkt nadmernej horúčave, zime ani vlhkosti. Používajte produkt len na účely, na ktoré je určený.

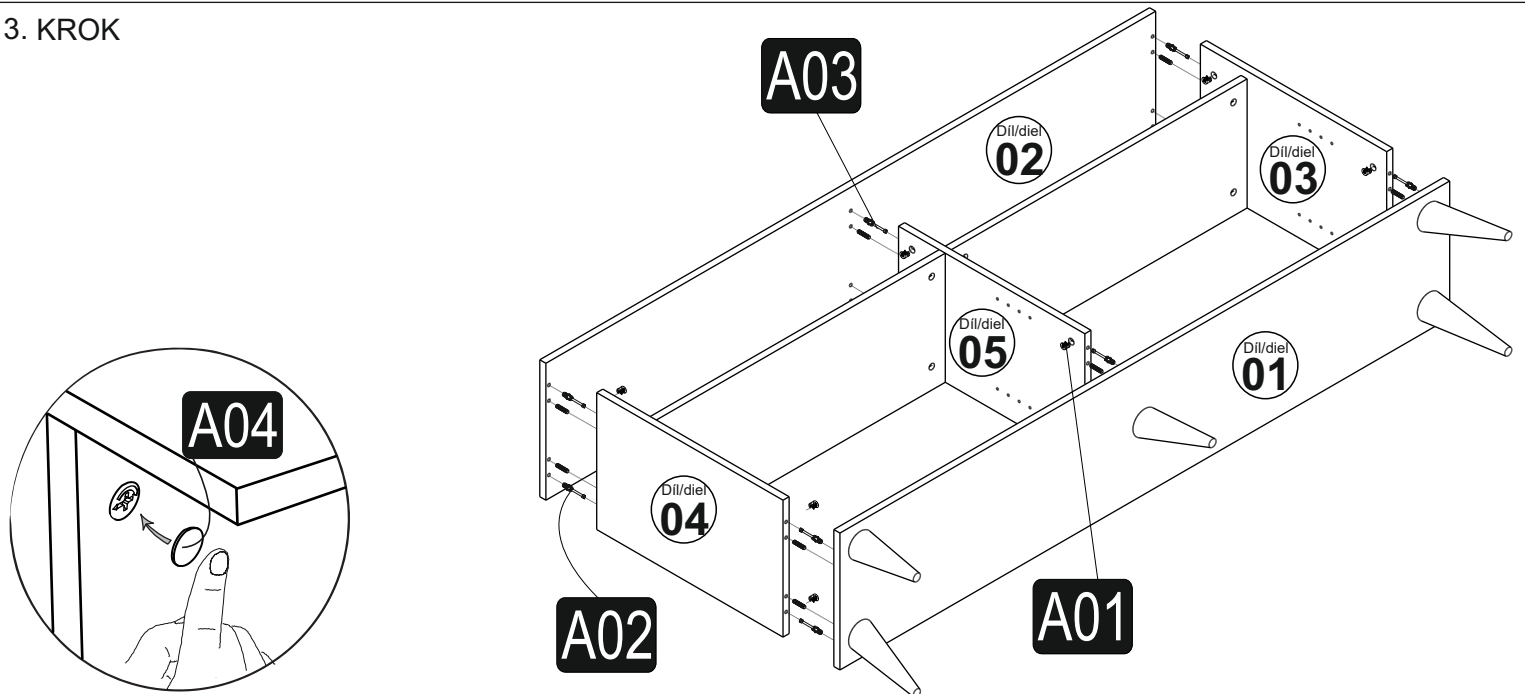
1. KROK



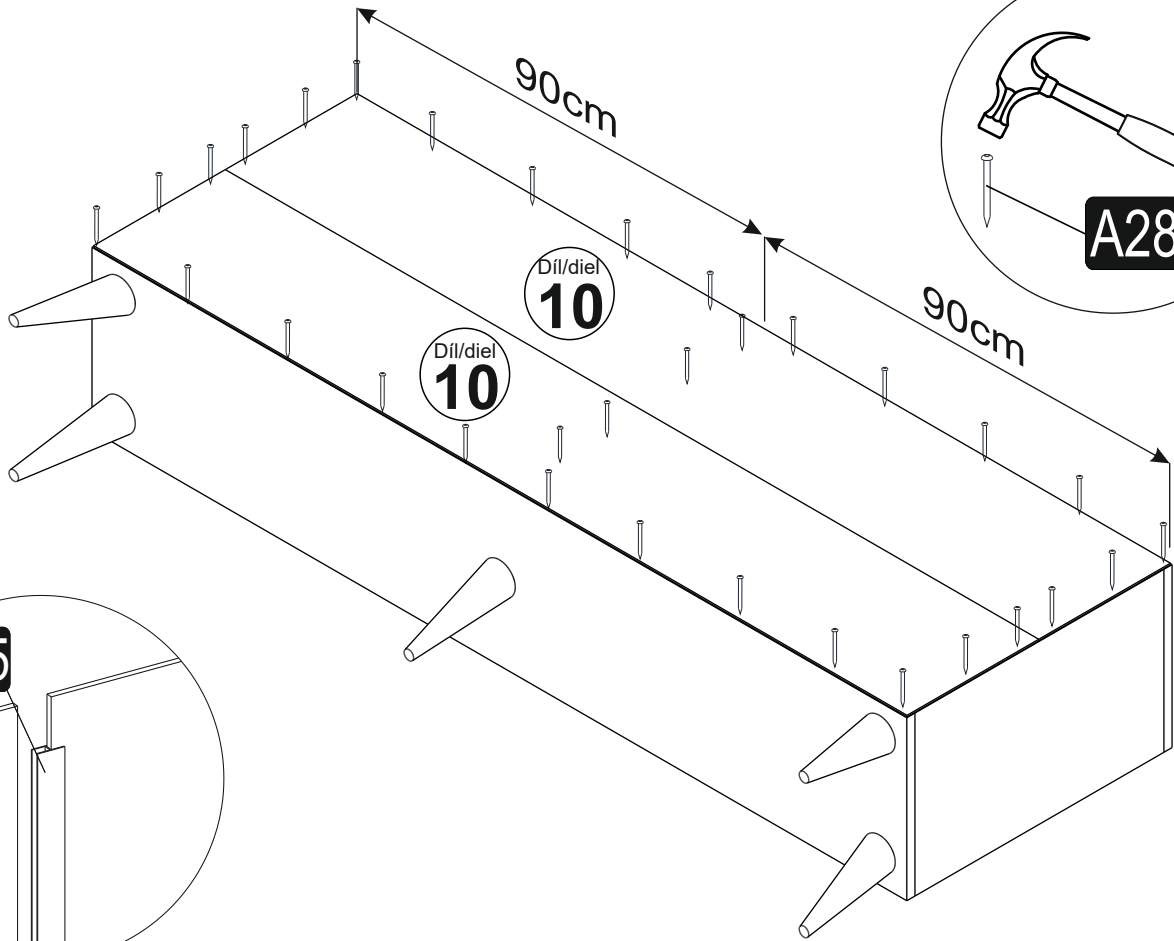
2. KROK



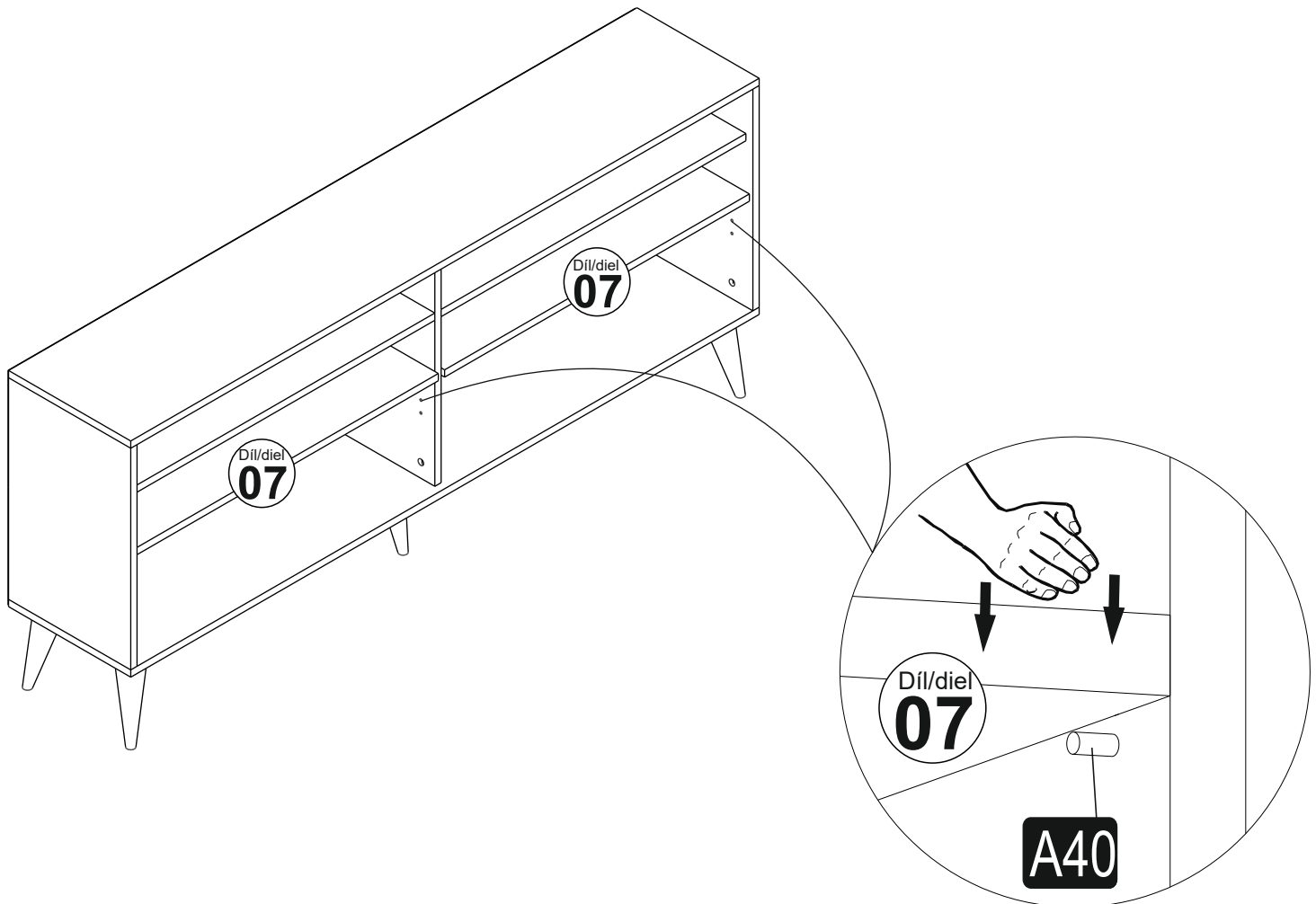
3. KROK



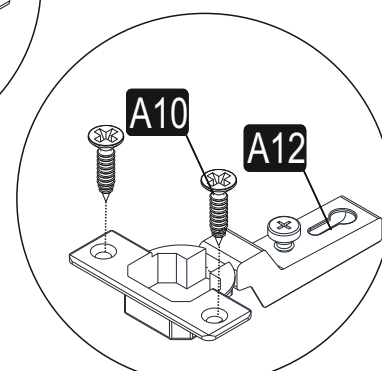
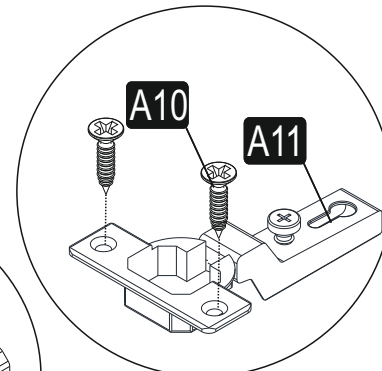
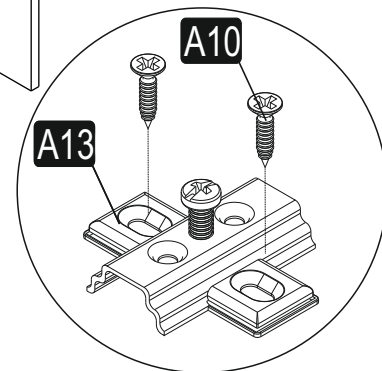
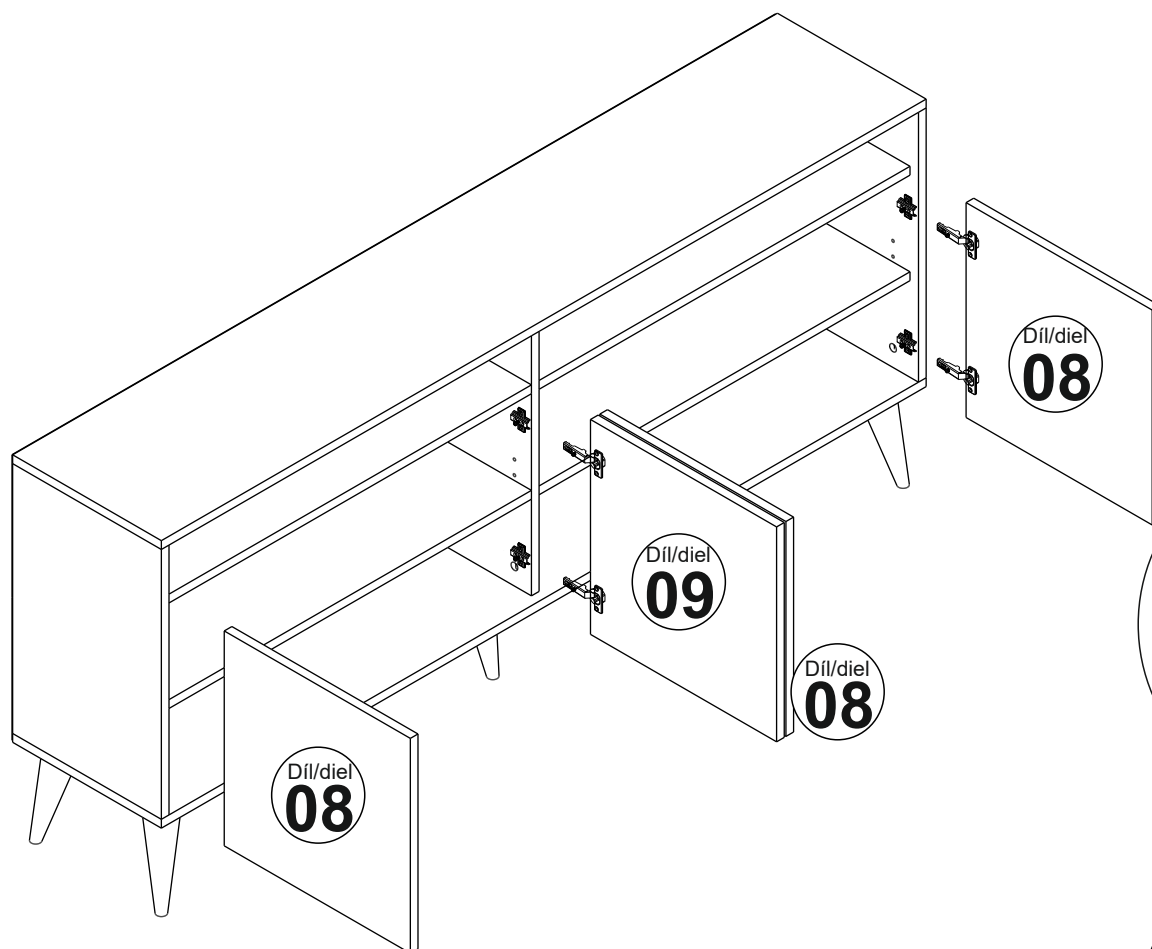
4. KROK



5. KROK



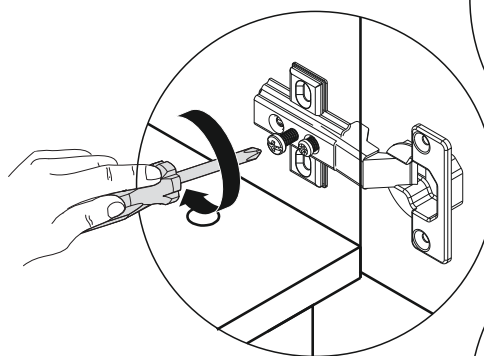
6. KROK



Poloviční vyklopení pantů
Polovičné vyklopenie pántov



Celé vyklopení pantů
Celé vyklopenie pántov



A11	A12	A12	A11
plné vyklopení pantů/plné vyklopenie pántov	poloviční vyklopení pantů/polovičné vyklopenie pántov	poloviční vyklopení pantů/polovičné vyklopenie pántov	plné vyklopení pantů/plné vyklopenie pántov