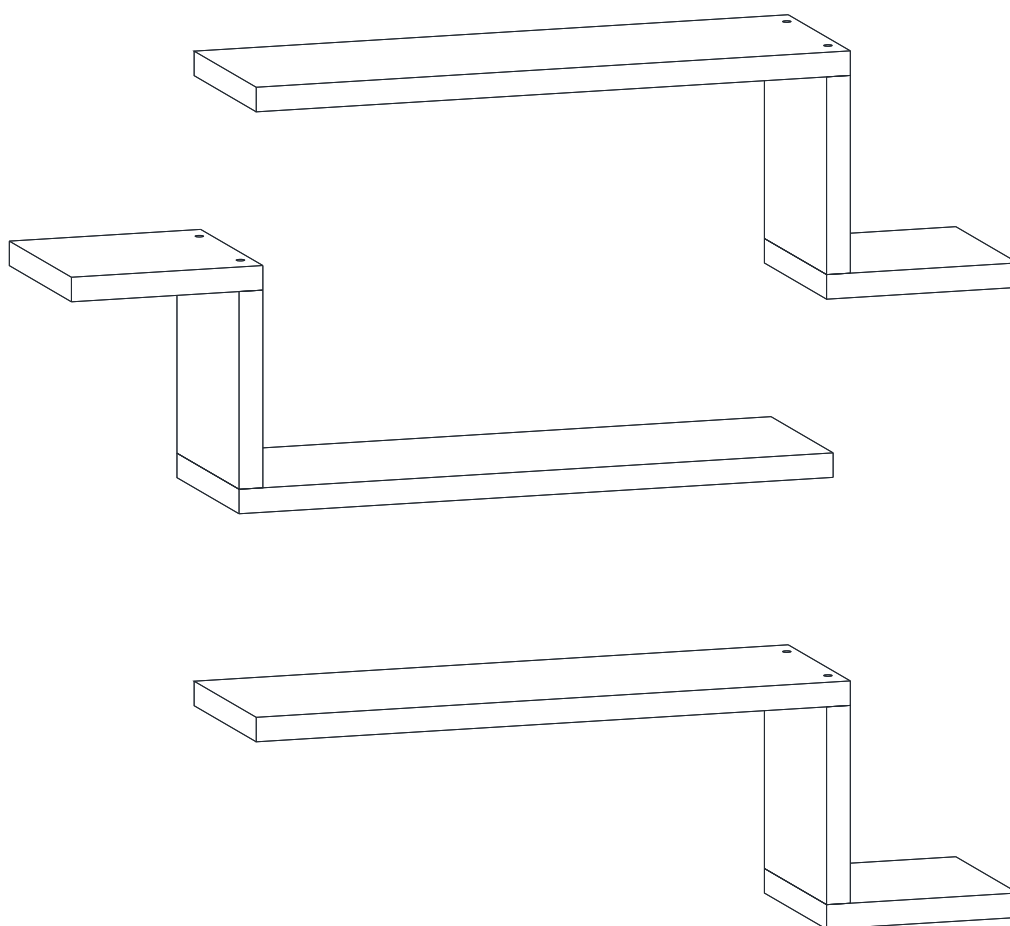


# SADA NÁSTĚNNÝCH POLIC/ SADA NÁSTENNÝCH POLÍC LOWA

---

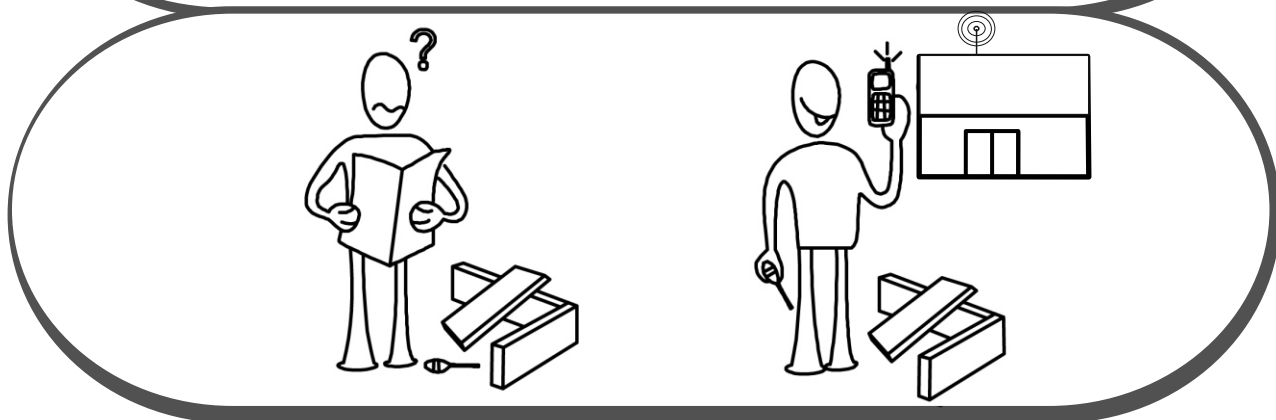
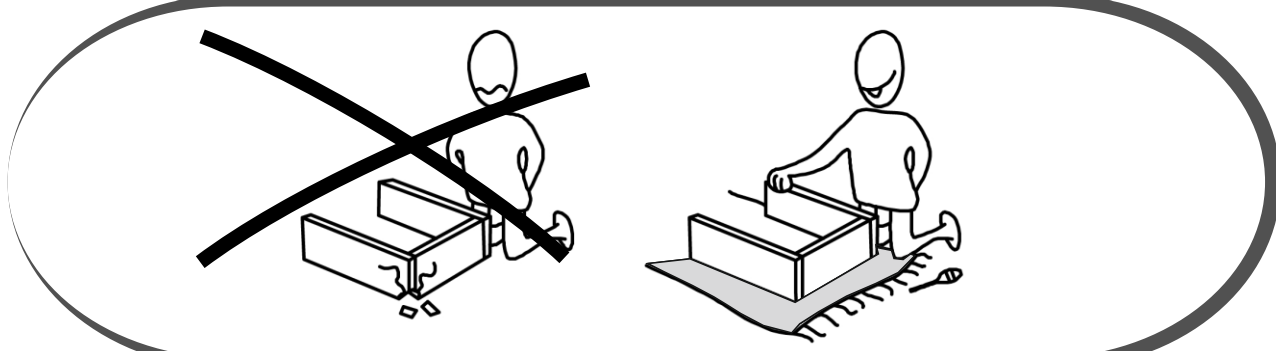
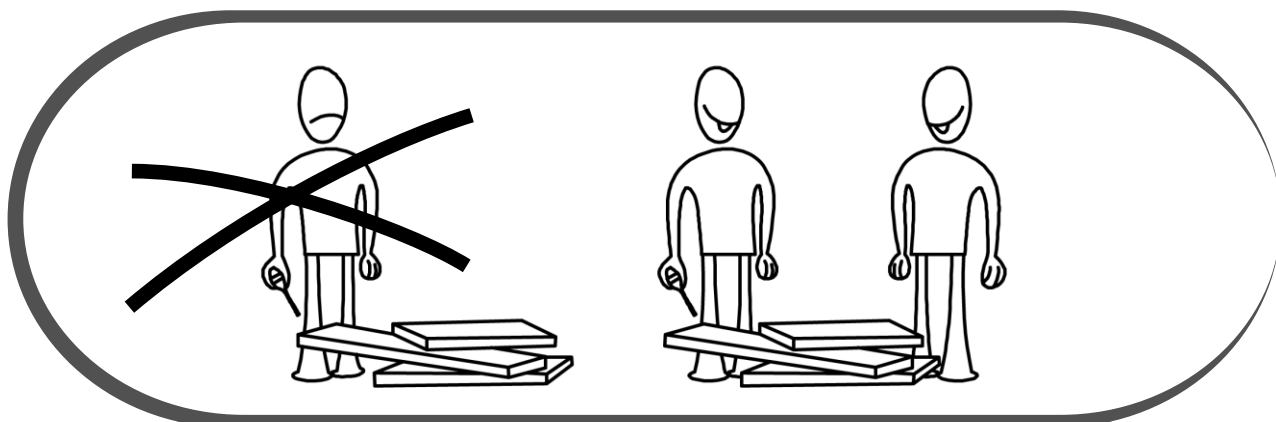
## MONTÁŽNÍ/MONTÁŽNY NÁVOD



*Abychom vám mohli poskytovat stále lepší služby a využívali i odpadní materiály opět ve výrobním procesu, podpořte prosím recyklaci... Děkujeme, že jste si nás vybrali :)*

*Aby sme vám mohli poskytovat stále lepšie služby a využívali aj odpadové materiály opäť vo výrobnom procese, podporte prosím recykláciu... Ďakujeme, že ste si nás vybrali :)*



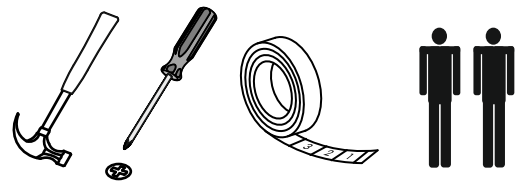


Vážený zákazníku,

Vámi zakoupený produkt prošel před dodáním důkladnou kontrolou kvality. Přesto může během přepravy dojít k poškození. V takovém případě nemusíte vracet kompletní výrobek, můžeme Vám zaslat jakýkoliv náhradní díl. Poznamenejte si číslo dílu použité v montážním návodu, aby bylo možné dodat správný díl. Než začnete s montáží, zkontrolujte všechny díly z hlediska poškození a kompletnosti. Pro důkladnou práci můžete díly otřít suchým hadříkem. Pokud jste zakoupili více než jeden produkt, ujistěte se, že sestavujete produkty jeden po druhém, aby nedošlo k záměně. Jednotlivé díly vždy přepravujte minimálně ve 2 osobách, a to jen nadzvednutím, ne posouváním, předejte tak poškození. Pro delší přepravu doporučujeme přepravu v kartonové krabici. K čištění výrobku postačí vlhký bavlněný hadřík a běžné čisticí prostředky pro domácnost. Chraňte svůj výrobek před zvýšeným teplem, zvýšeným chladem a vlhkostí. Používejte výrobek pouze k určenému účelu.

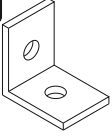
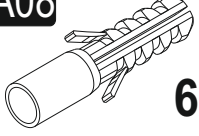



Vážený zákazník,

Vami zakúpený produkt prešiel pred dodaním dôkladnou kontrolou kvality. Napriek tomu môže počas prepravy dôjsť k poškodeniu. V takom prípade nemusíte vracat kompletný výrobok, môžeme Vám zaslať akýkoľvek náhradný diel. Poznačte si číslo dielu použité v montážnom návode, aby bolo možné dodať správny diel. Než začnete s montážou, skontrolujte všetky diely z hľadiska poškodenia a kompletnosti. Pre dôkladnú prácu môžete diely utrieť suchou handričkou. Ak ste zakúpili viac ako jeden produkt, uistite sa, že zostavujete produkty jeden po druhom, aby nedošlo k zámene. Jednotlivé diely vždy prepravujte minimálne v 2 osobách, a to len nadvihnutím, nie posúvaním, predídete tak poškodeniu. Pre dlhšiu prepravu odporúčame prepravu v kartónovej krabici. Na čistenie výrobku postačí vlhká bavlnená handrička a bežné čistiace prostriedky na domácnosť. Chráňte svoj výrobok pred zvýšeným teplom, zvýšeným chladom a vlhkosťou. Používajte výrobok iba na určený účel.



Potřebné nářadí (není součástí balení)  
 Potrebné náradie (nie je súčasťou balenia)

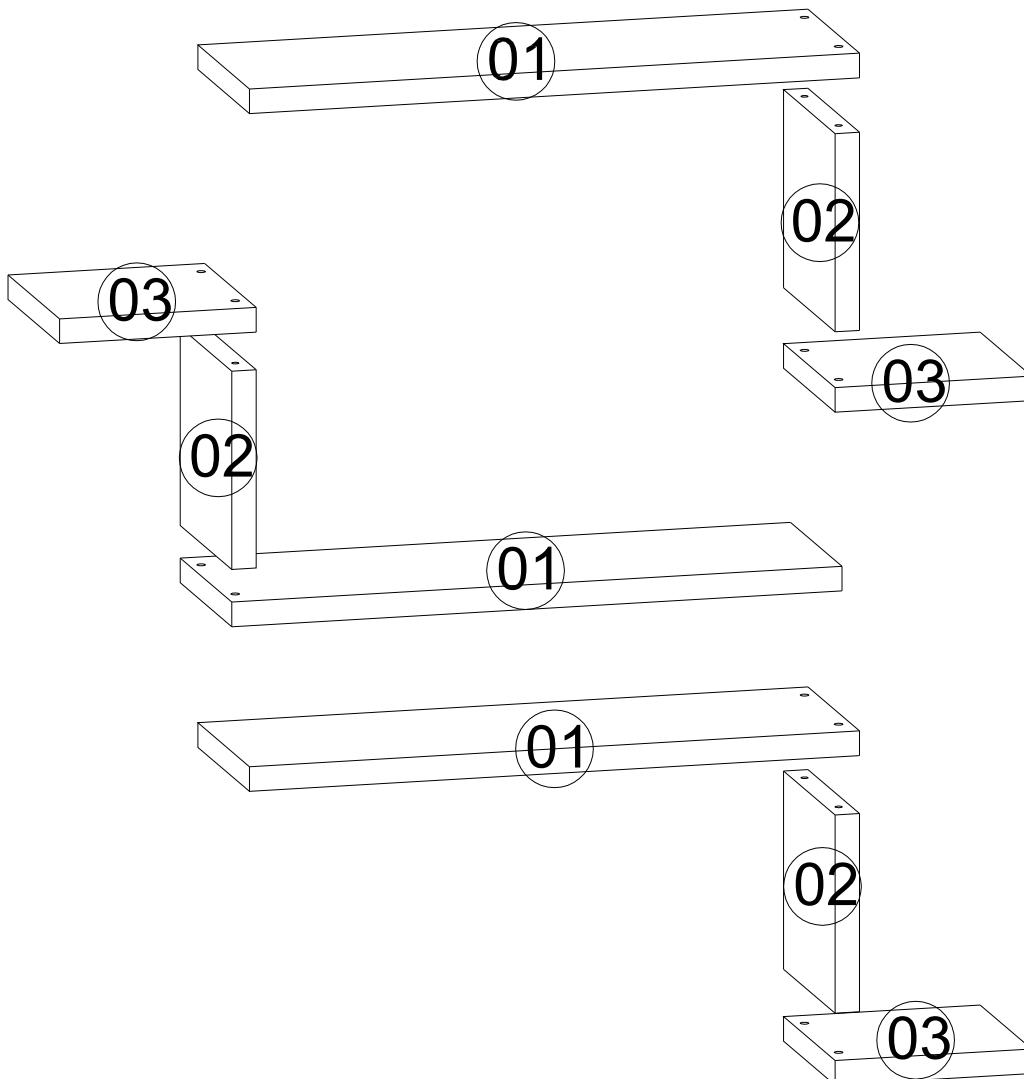
## SEZNAM PŘÍSLUŠENSTVÍ/ZOZNAM PRÍSLUŠENSTVA

<b>A07</b>  <b>6x</b>	<b>A08</b>  $\varnothing 8$ <b>6x</b>	<b>A09</b>  4x50 YHB <b>18x</b>	<b>A10</b>  3,5x18 YHB <b>6x</b>	<b>A16</b>  <b>12x</b>
--	---	---	---	---

**Pro dosažení požadovaného tvaru podle montážního návodu je důležité, provést ruční úpravy během montáže výrobku (např. před utažením šroubů vyrovnejte rohy do roviny).**

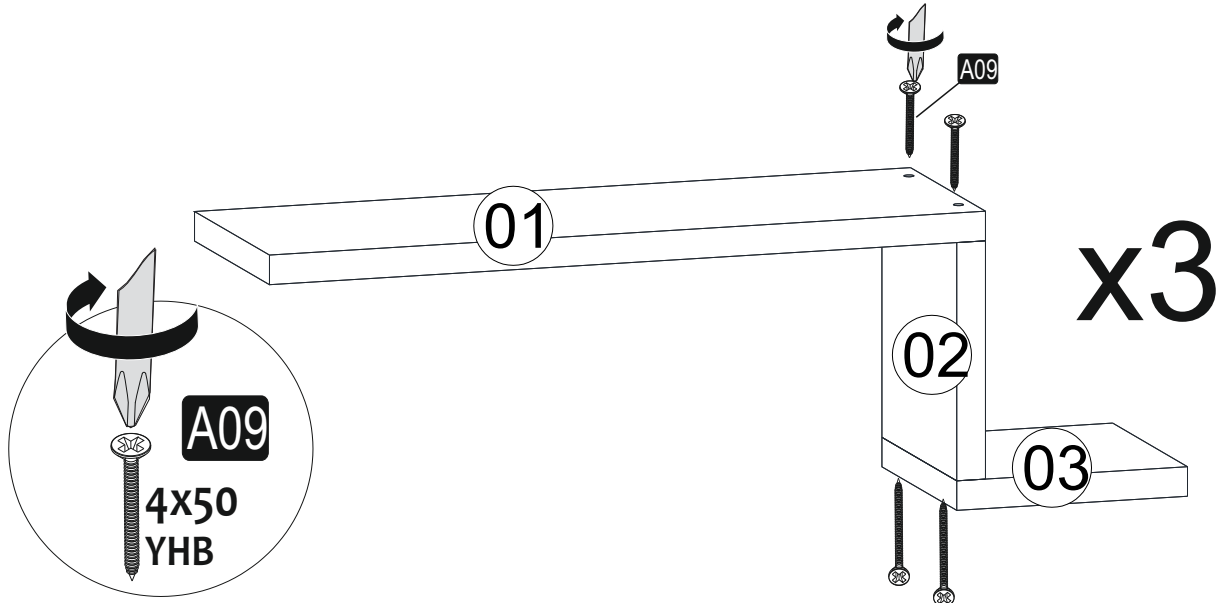
**Na dosiahnutie požadovaného tvaru podľa montážneho návodu je dôležité vykonať ručné úpravy počas montáže výrobku (napr. pred utiahnutím skrutiek vyrovnajete rohy do roviny).**

## NÁHLED/NÁHL'AD



# MONTÁŽNÍ/MONTÁŽNY NÁVOD

1



2

