




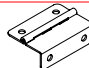





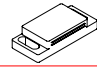




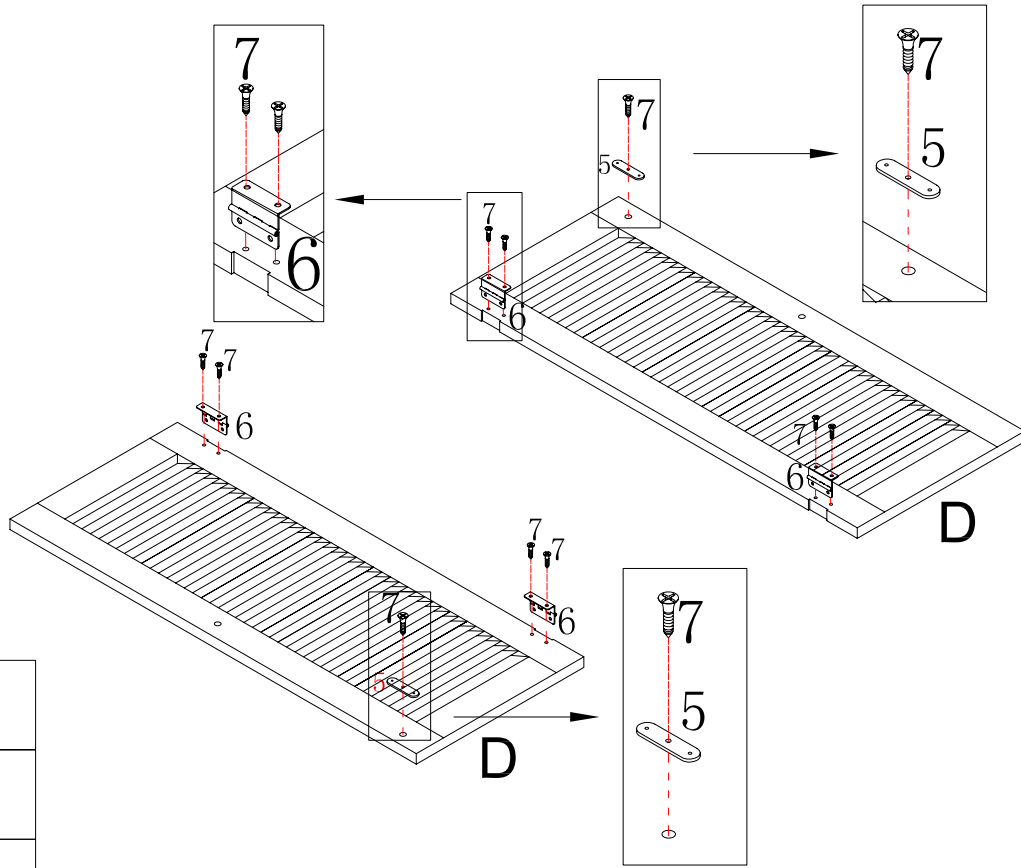



1	 $\phi 6 \times 30 \text{mm}$	24ks
2		16 ks
3	 $\phi 15 \times 12 \text{mm}$	8 ks
4	 $\phi 15 \times 9.5 \text{mm}$	8ks
5		2 ks
6		4 ks
7	 $\phi 3 \times 12 \text{mm}$	18ks
8	 $\phi 4 \times 30 \text{mm}$	4 ks
9	 $\phi 2.2 \times 10 \text{mm}$	30ks
10	 $\phi 4 \times 18 \text{mm}$	2 ks
11		2ks
12		2 ks
13		8ks
14	 $\phi 2.5 \times 12 \text{mm}$	4 ks
15	 $\phi 3.5 \times 40 \text{mm}$	1ks
16		1ks

1

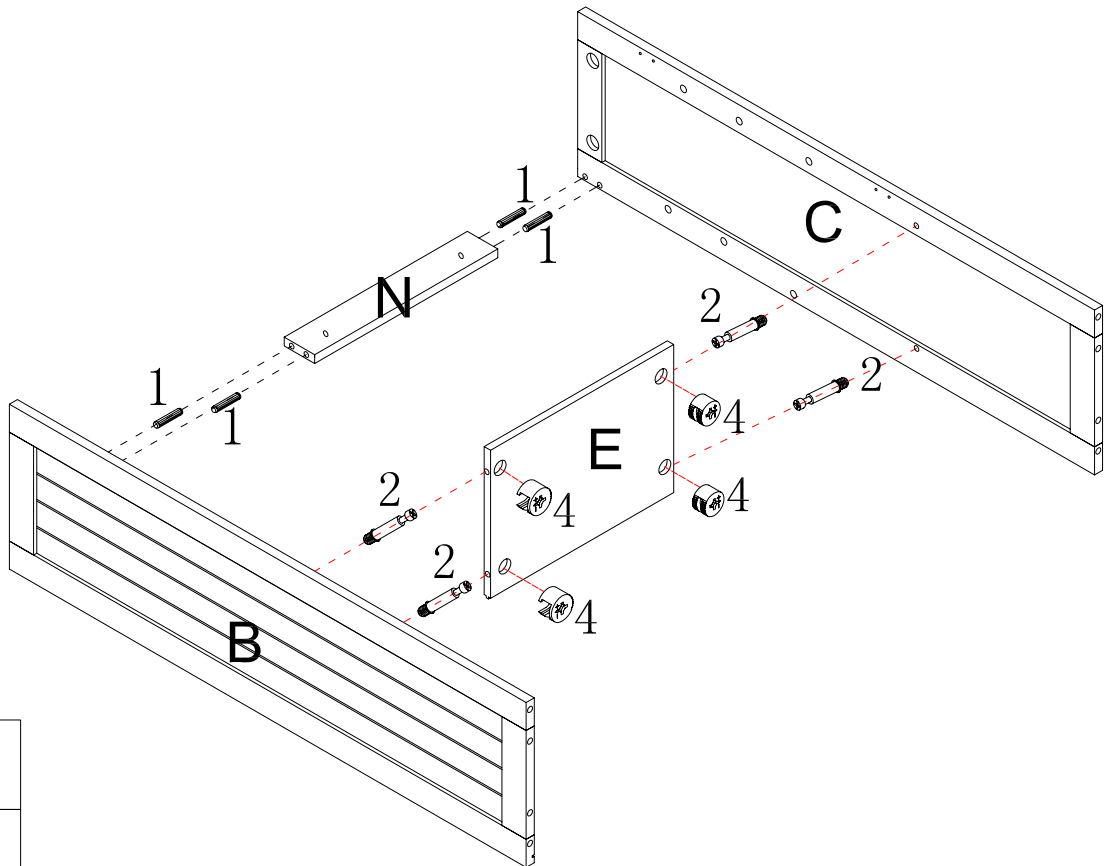



 5x2ks

 6x4ks


 7x10ks

2



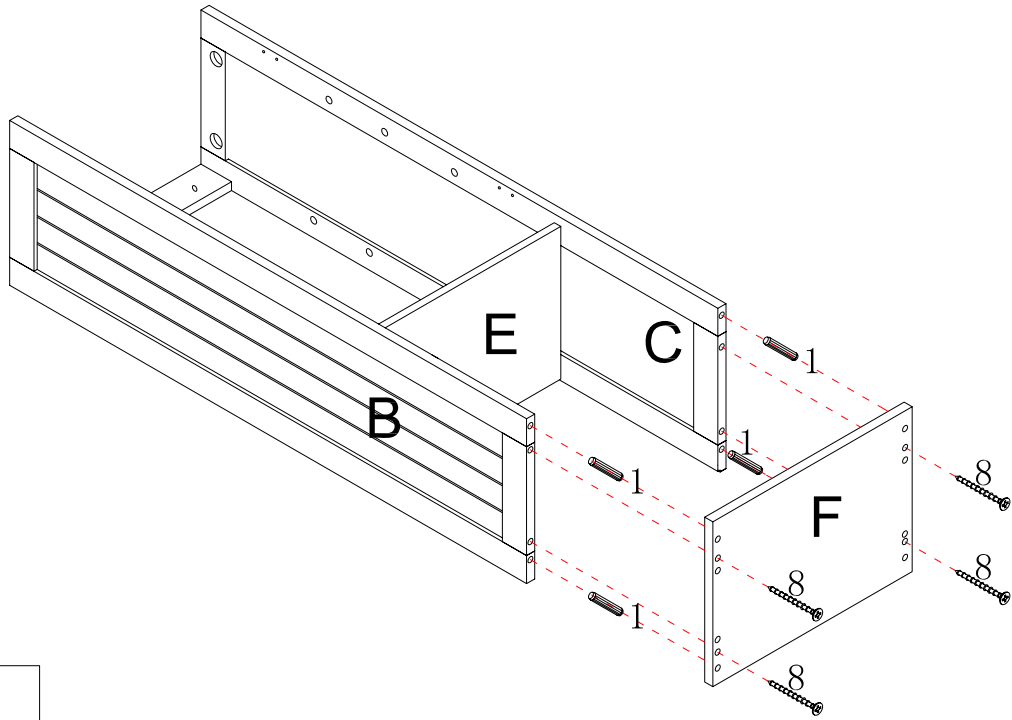
 1x4ks



 2x4ks

 4x4ks

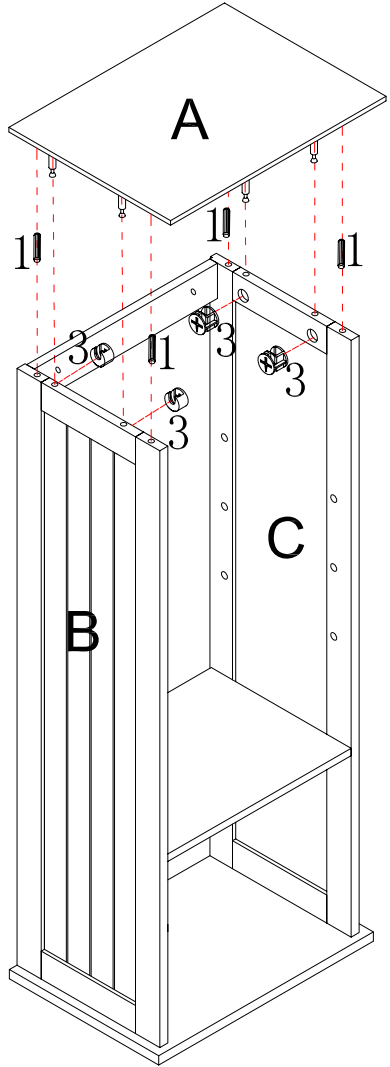
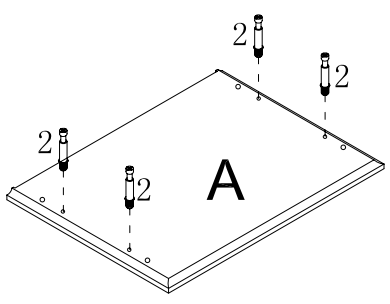
3 - 8


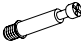

3



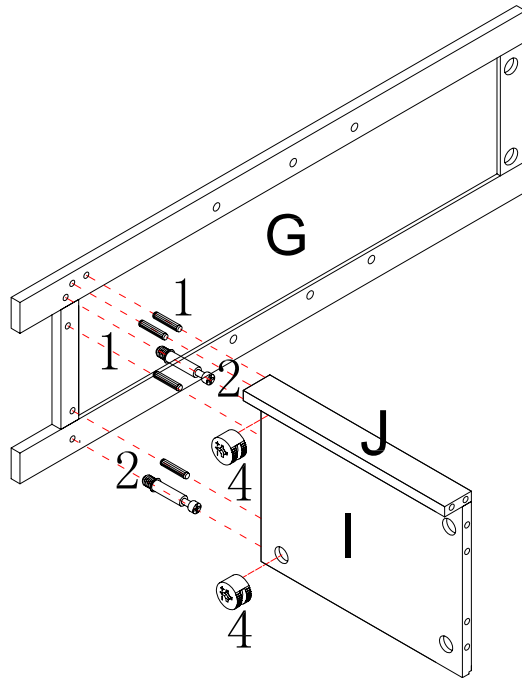
	1x4ks
	8x4ks


4




	1x4ks
	2x4ks
	3x4ks

5

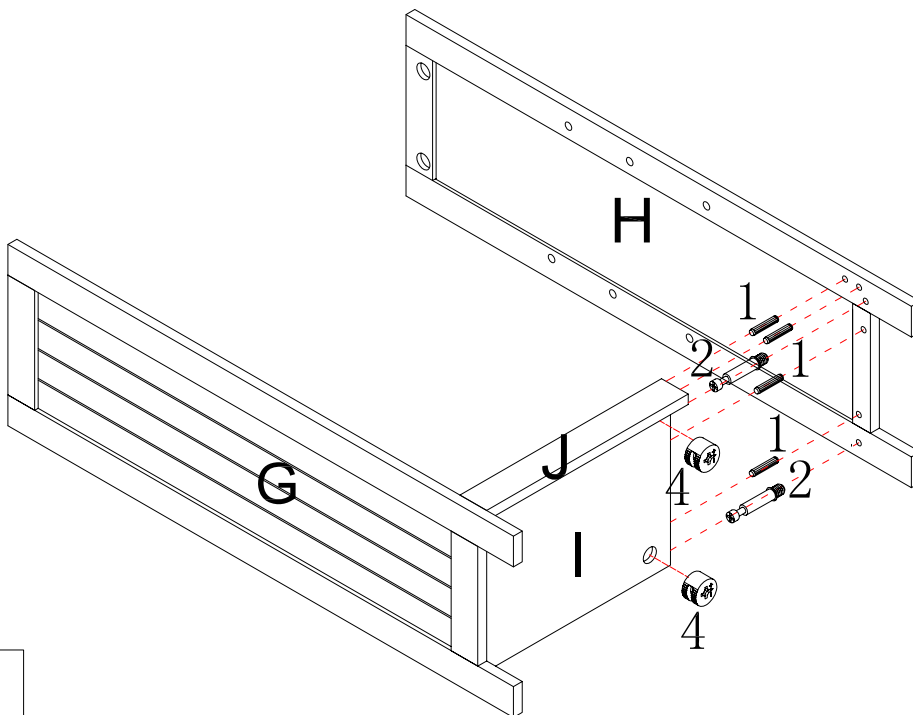



 1x4ks

 2x2ks


 4x2ks

6

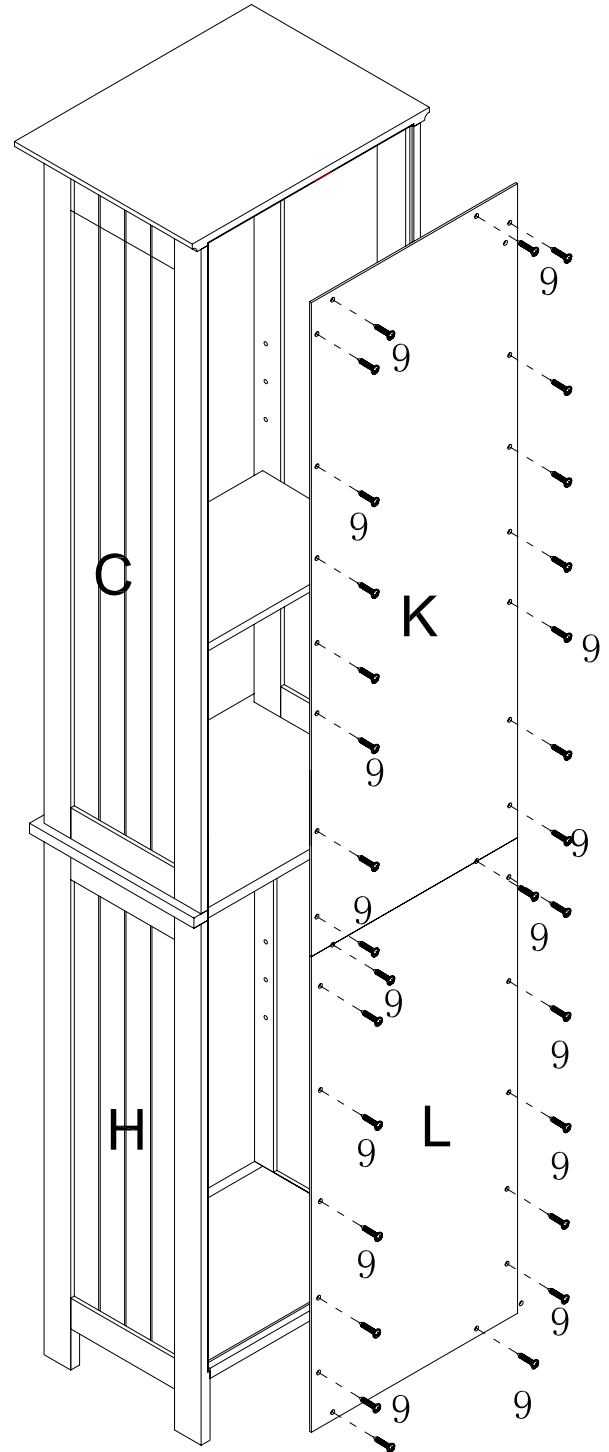
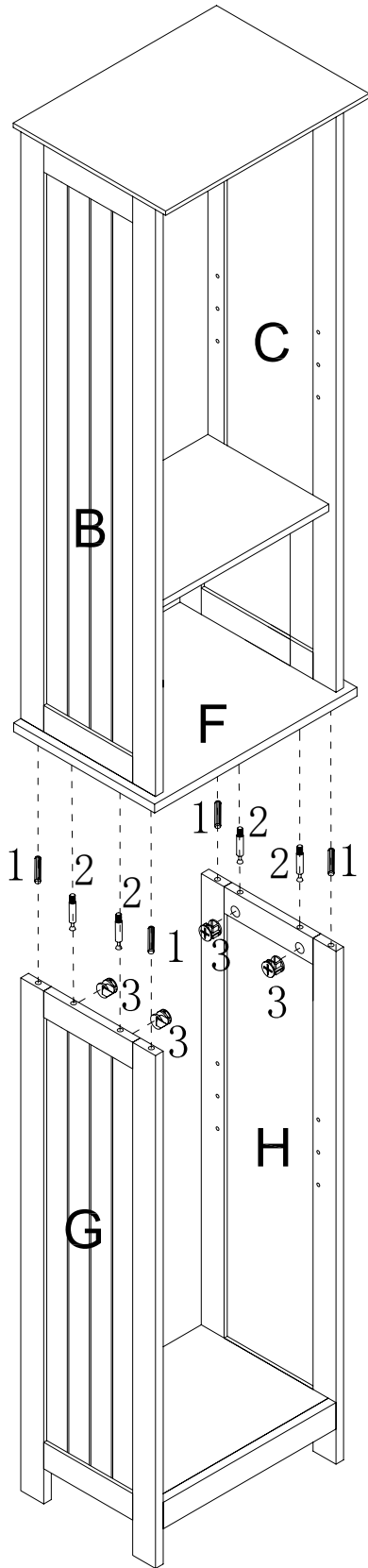
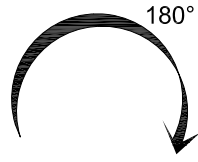


 1x4ks

 2x2ks

 4x2ks

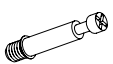
7



1x4ks



3x4ks



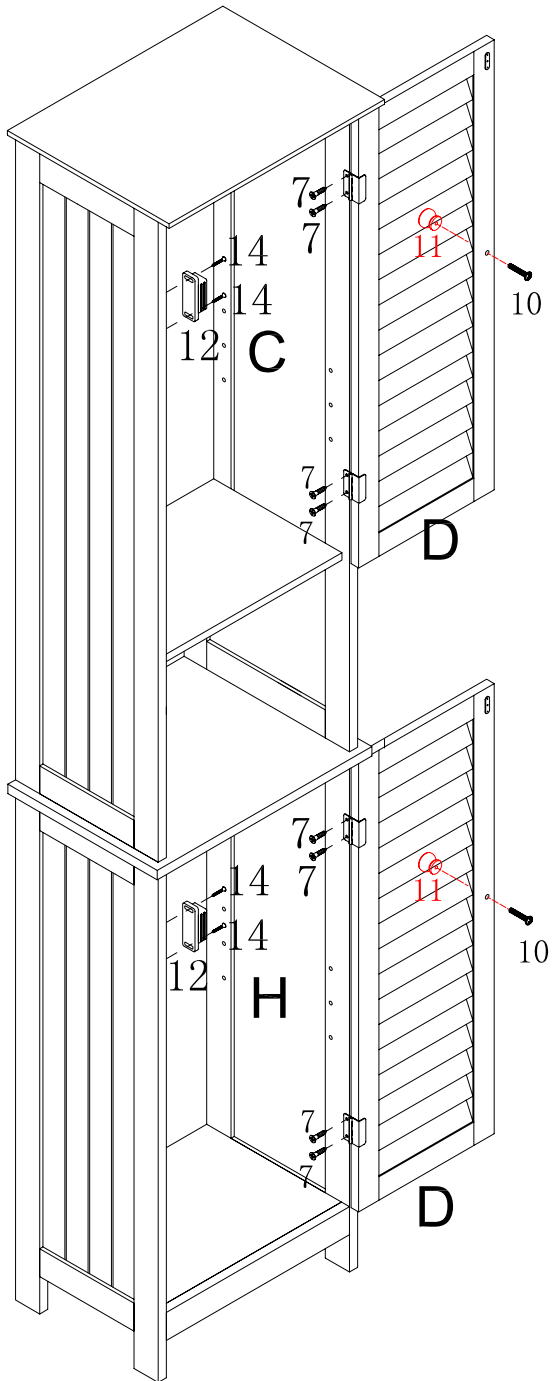
2x4ks



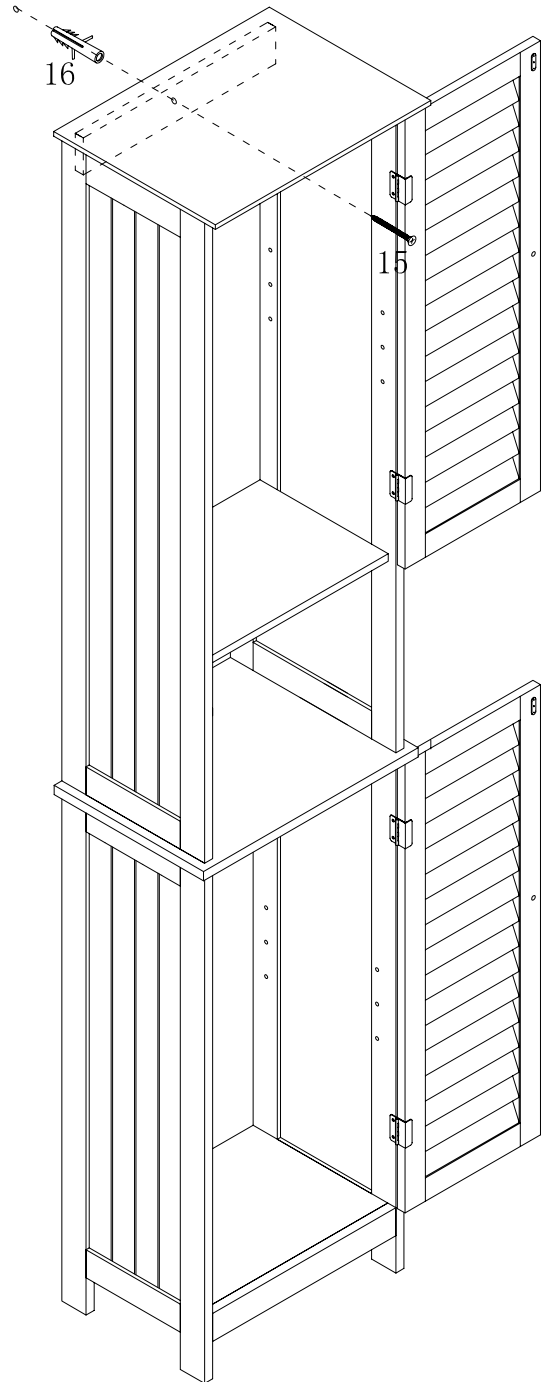
9x30ks

6 - 8

8



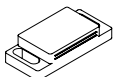
9



7x8ks



10x2ks



12x2ks



11x2ks



14x4ks



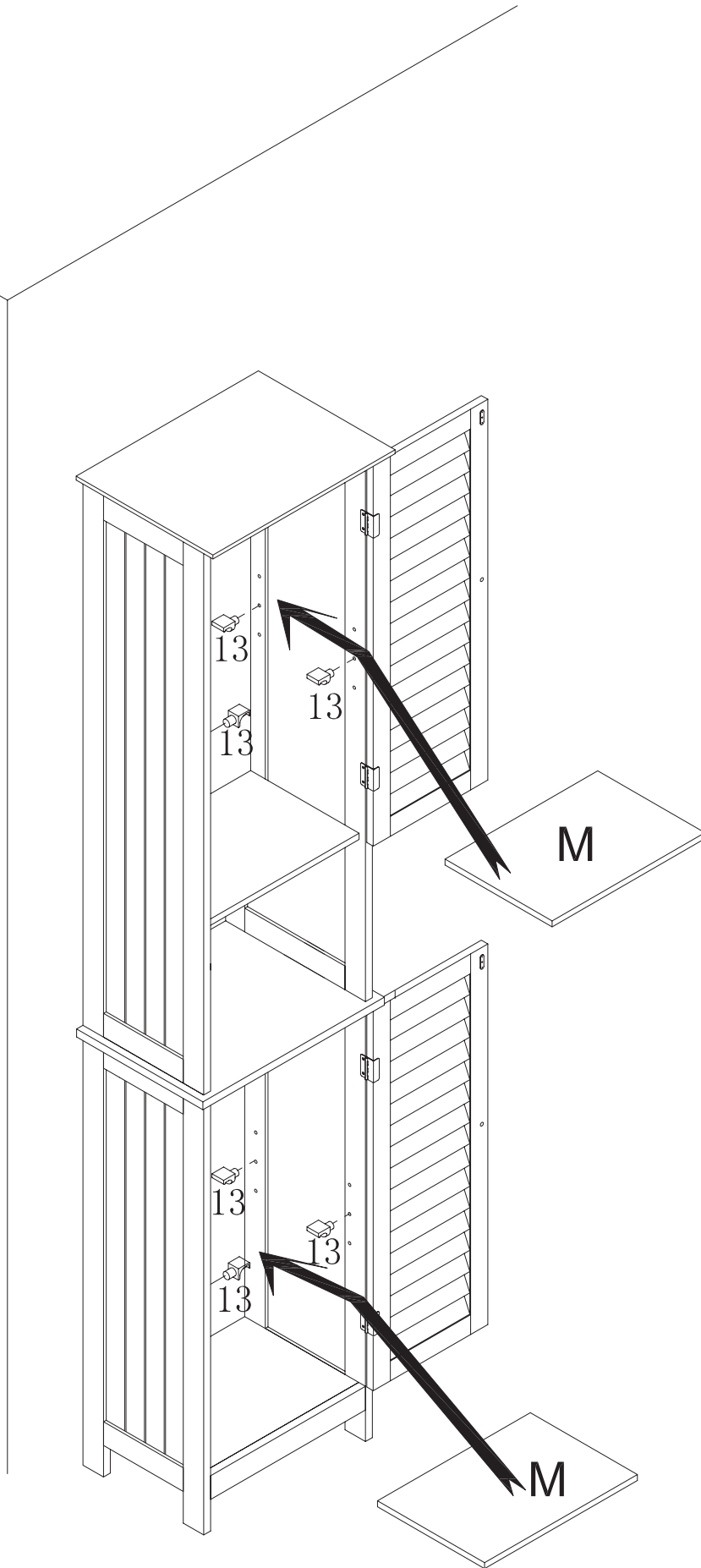
15x1ks



16x1ks

7 - 8

10



13x8ks