




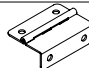










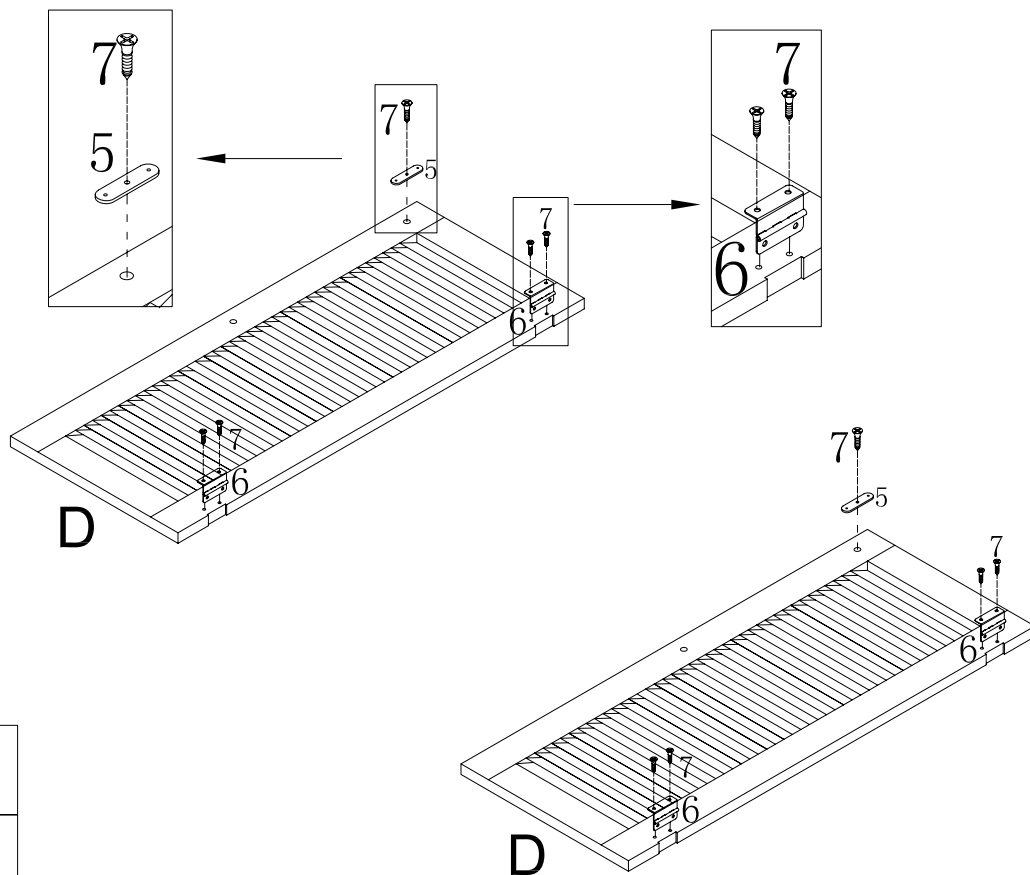


1		24ks
2		16ks
3	 $\phi 15 \times 12 \text{mm}$	8 ks
4	 $\phi 15 \times 9.5 \text{mm}$	8ks
5		2ks
6		4ks
7	 $\phi 3 \times 12 \text{mm}$	18ks
8	 $\phi 4 \times 30 \text{mm}$	4 ks
9	 $\phi 2.2 \times 10 \text{mm}$	30 ks
10		2ks
11		2ks
12		2ks
13		8ks
14	 $\phi 2.5 \times 12 \text{mm}$	4ks
15		1ks
16		1ks

# KROK 1

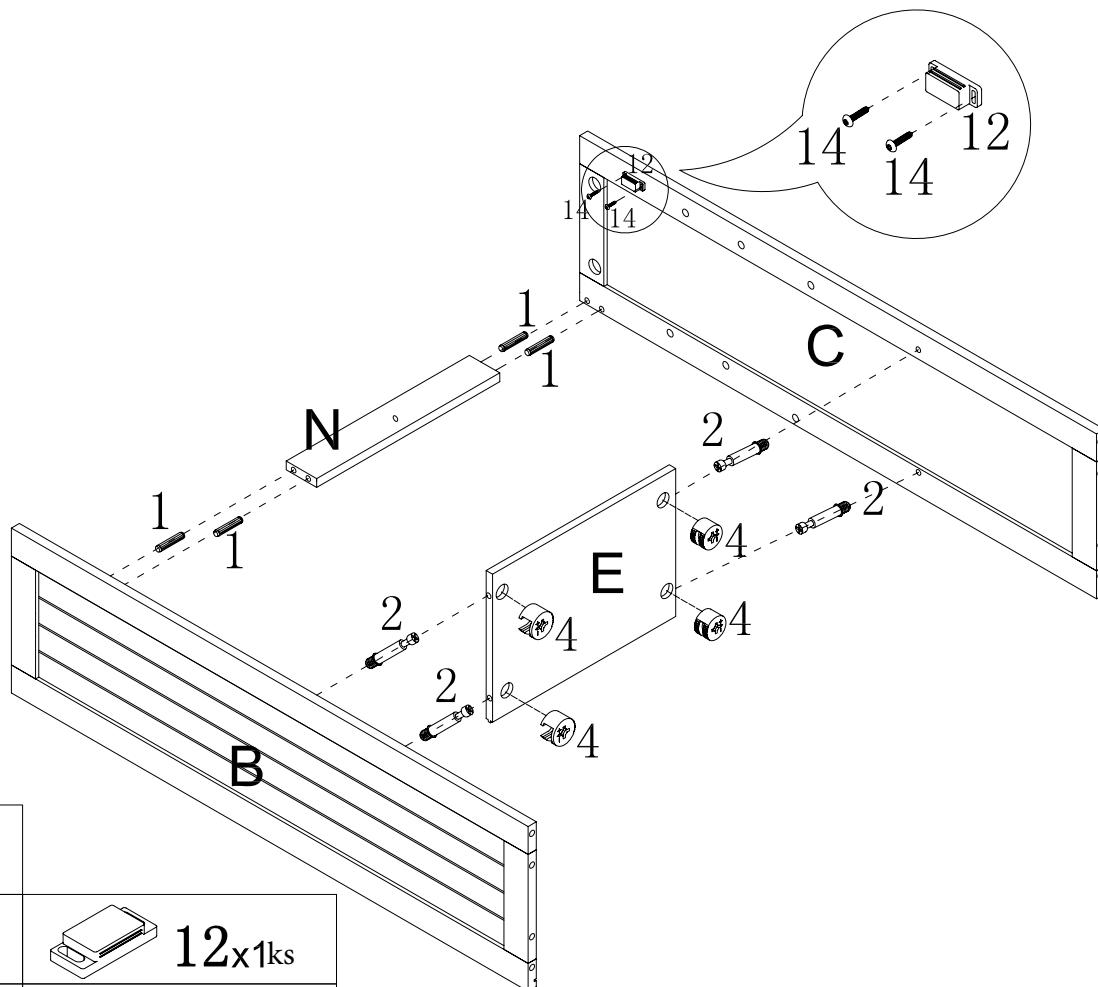


5x2ks

6x4ks

7x10ks

# KROK 2



1x4ks

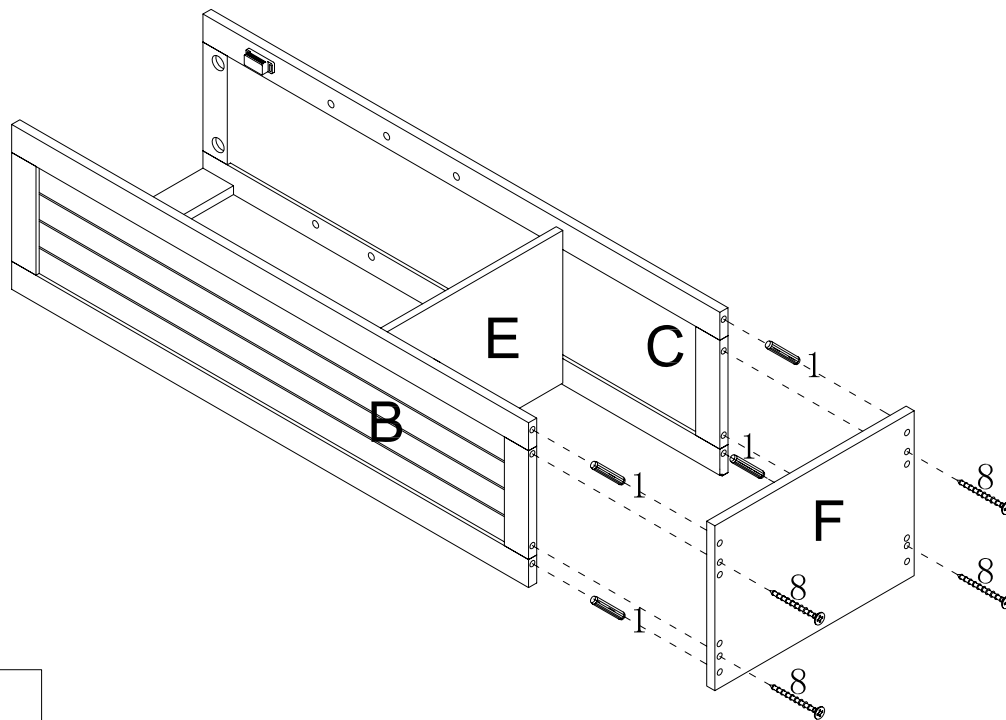
2x4ks

4x4ks

12x1ks

14x2ks

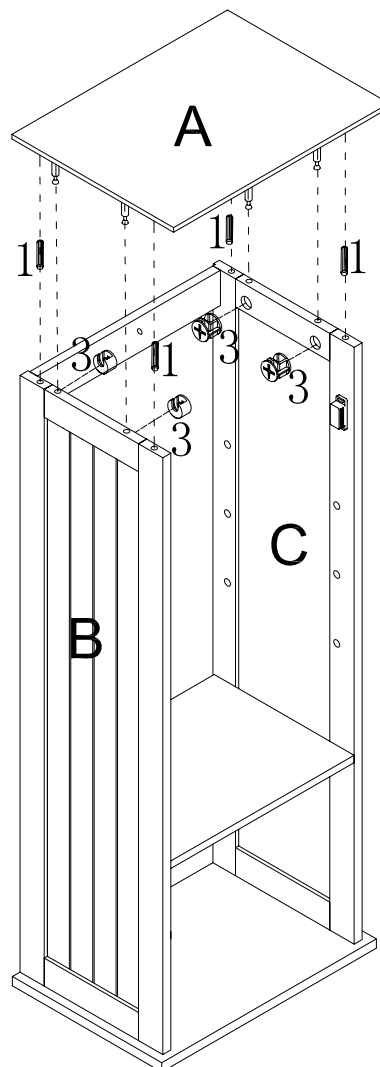
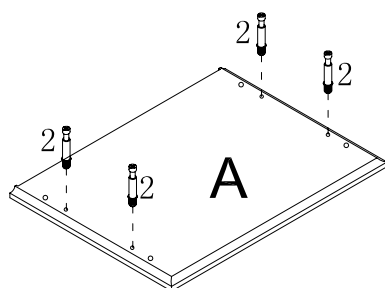
# KROK 3




 1x4ks


 8x4ks

# KROK 4

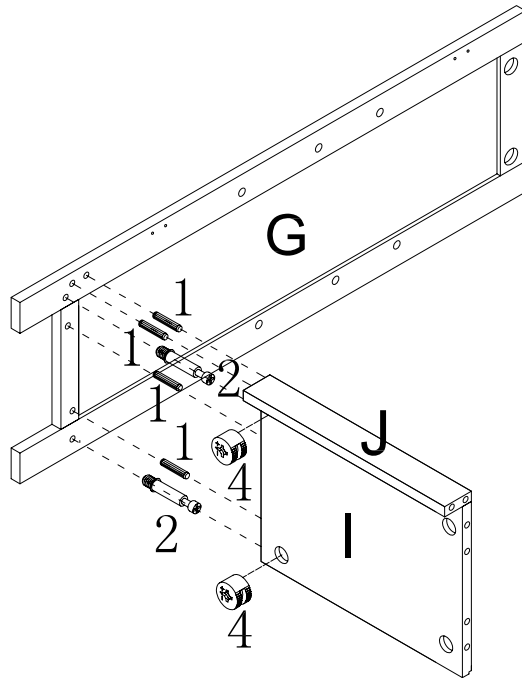



 1x4ks

 2x4ks

 3x4ks

# KROK 5

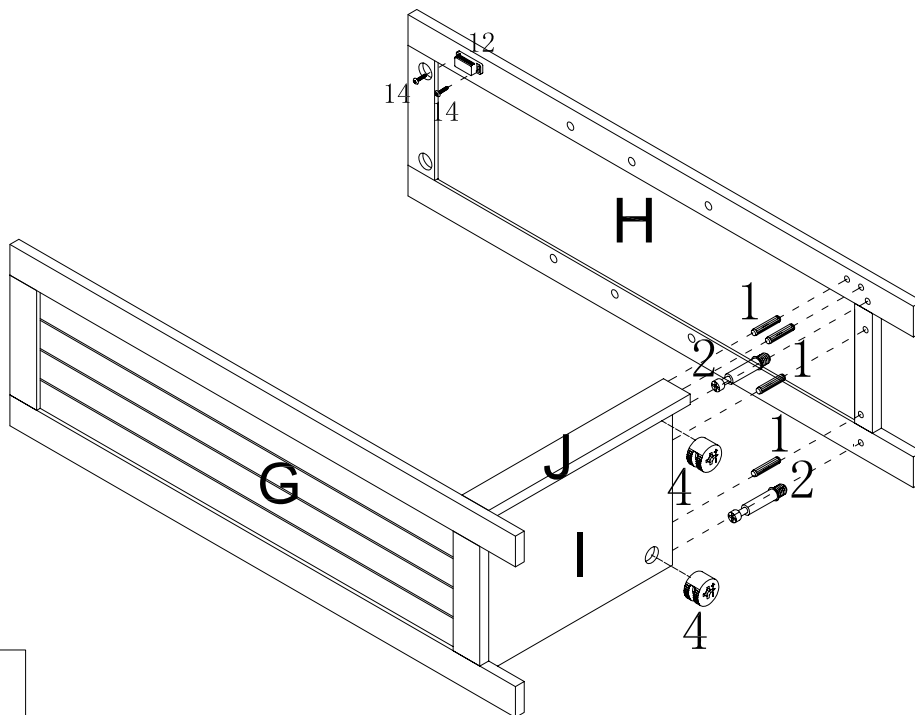



 1x4ks

 2x2ks


 4x2ks

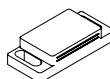
# KROK 6




 1x4ks

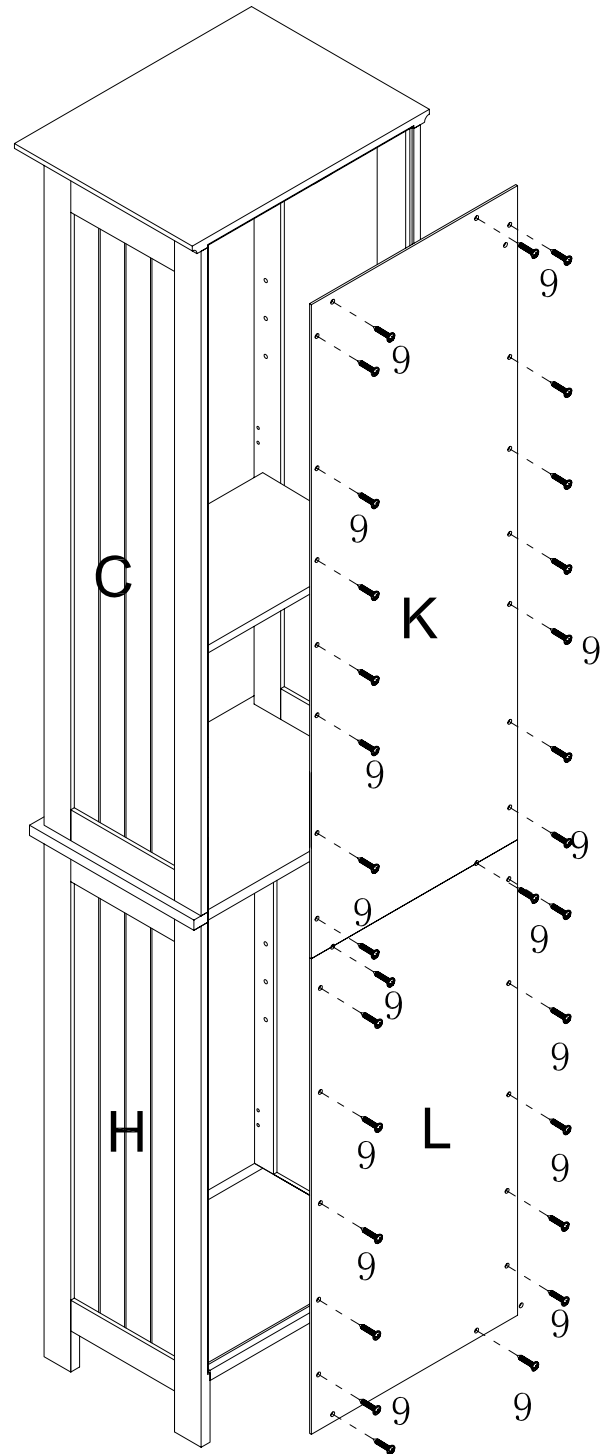
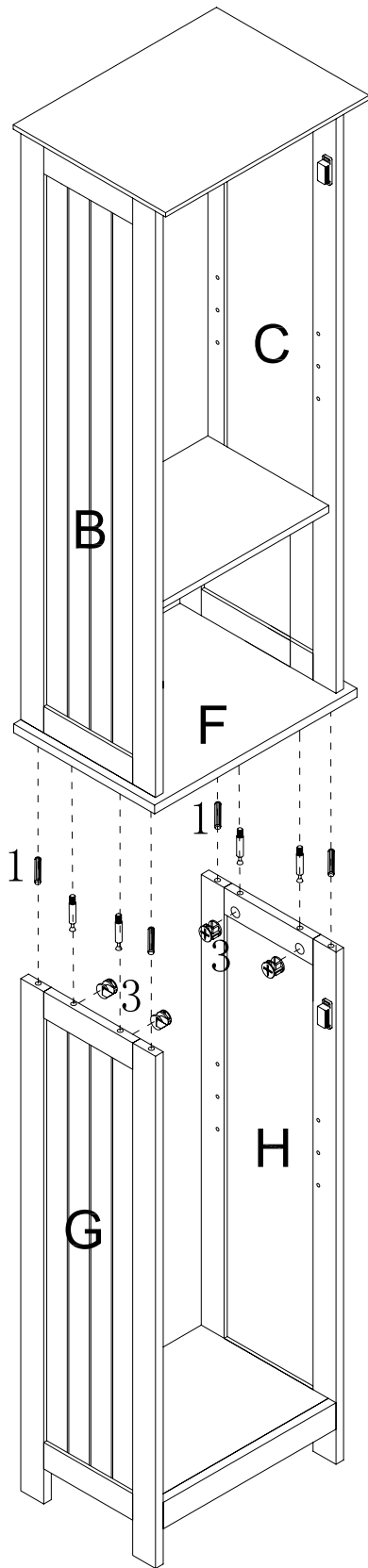
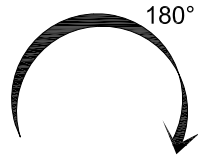
 2x2ks





 4x2ks

 12x1ks

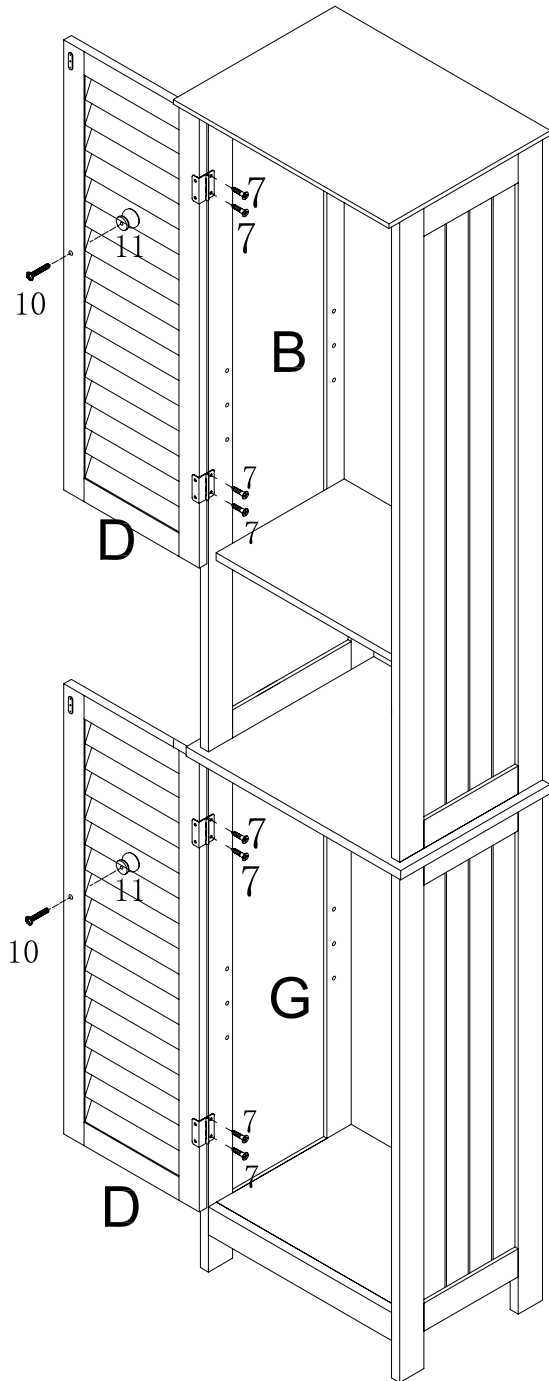
 14x2ks

# KROK 7





 1x4ks	 3x4ks
 2x4ks	 9x30ks

# KROK 8

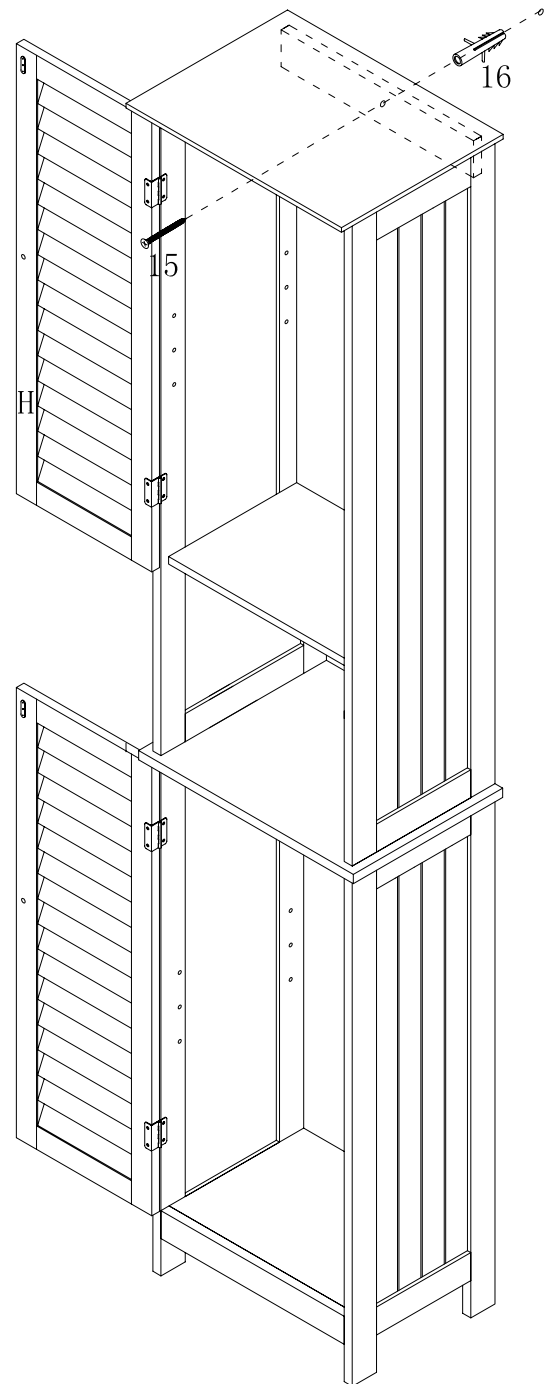



 7x8 ks


 10x2ks

 11x2 ks

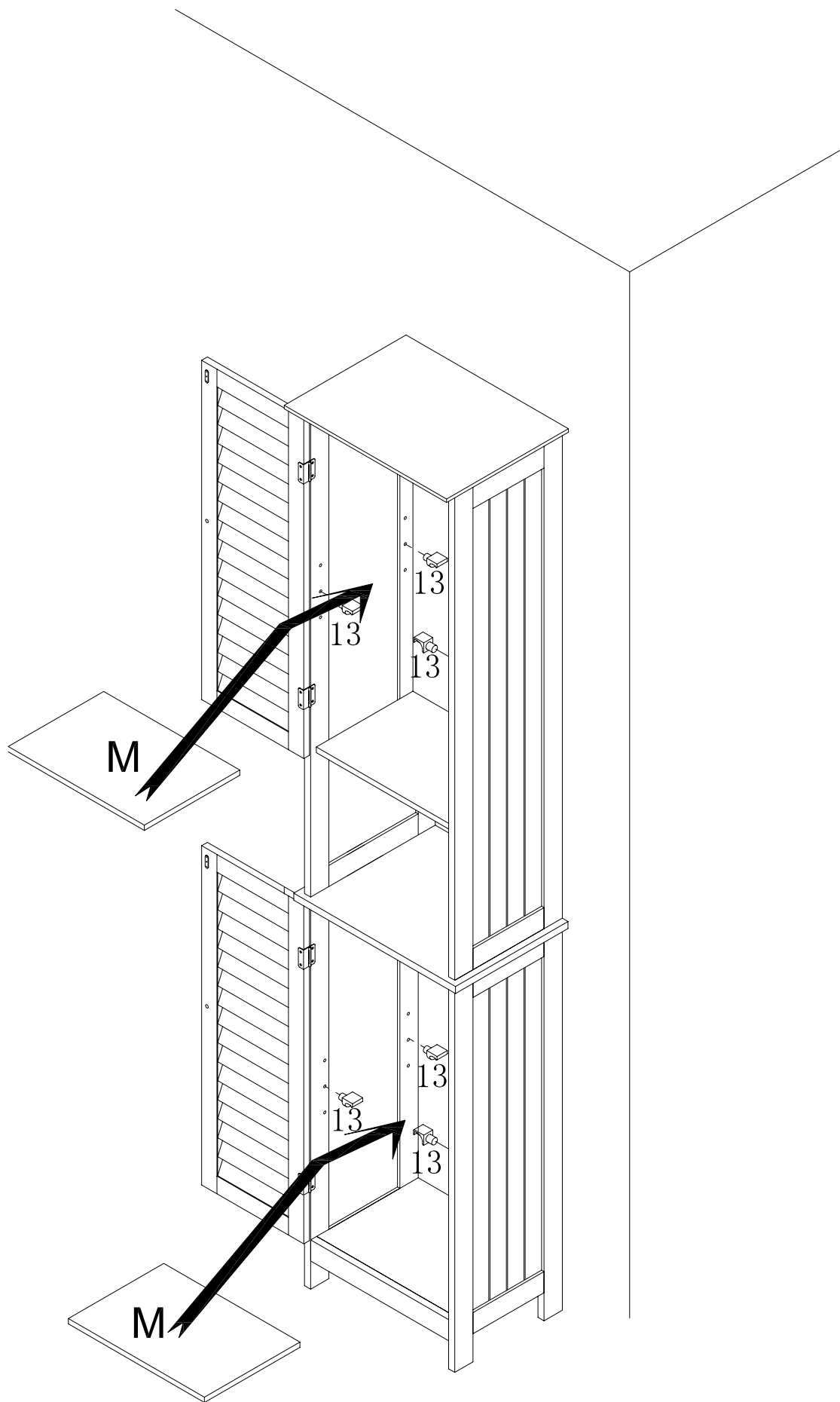
# KROK 9



 15x1ks

 16x1ks

# KROK 10



13x8ks