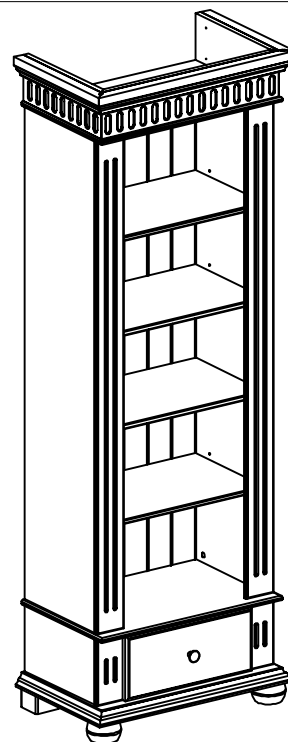


60 min

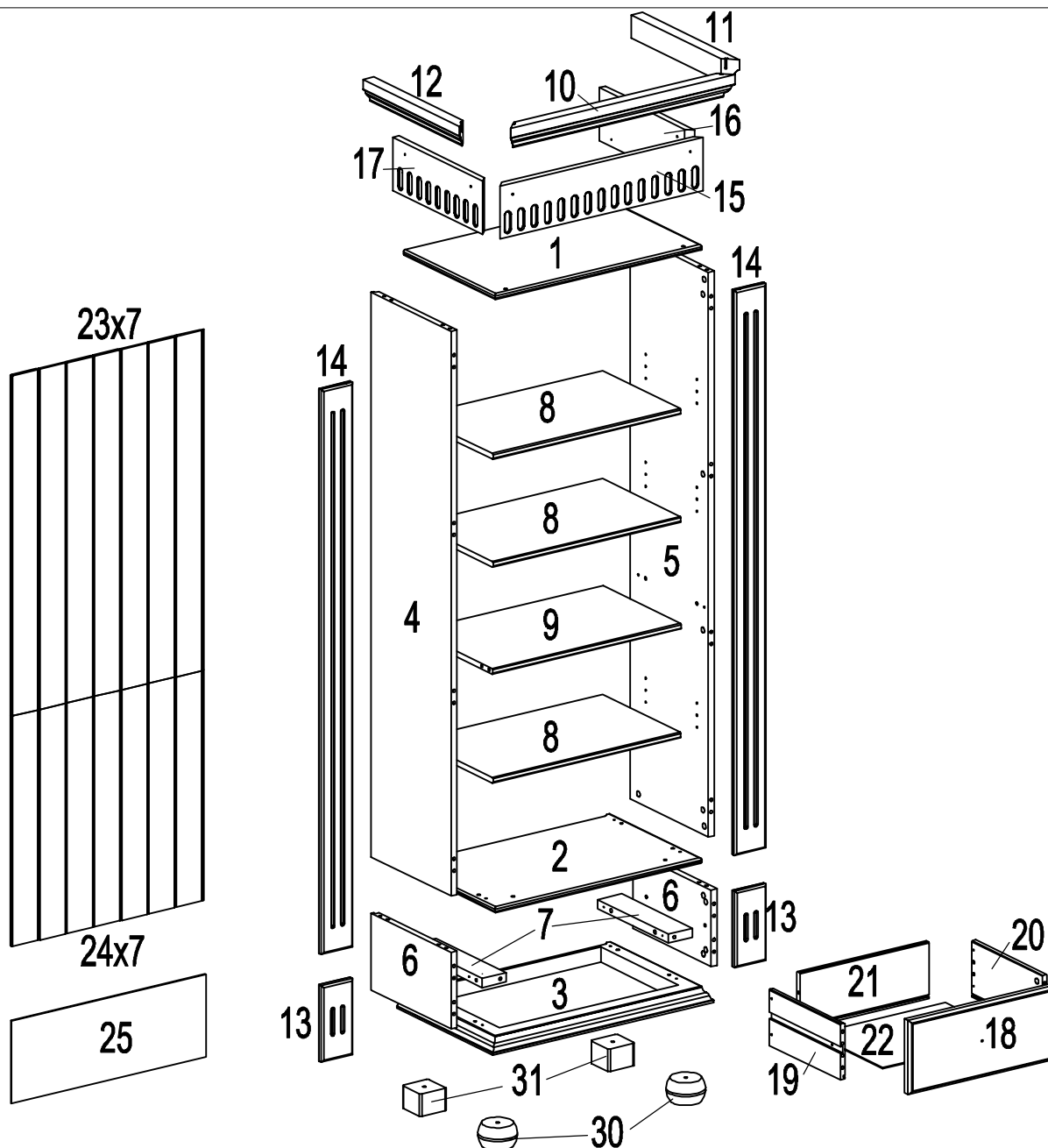
# MONTÁŽNÍ/MONTÁŽNY NÁVOD

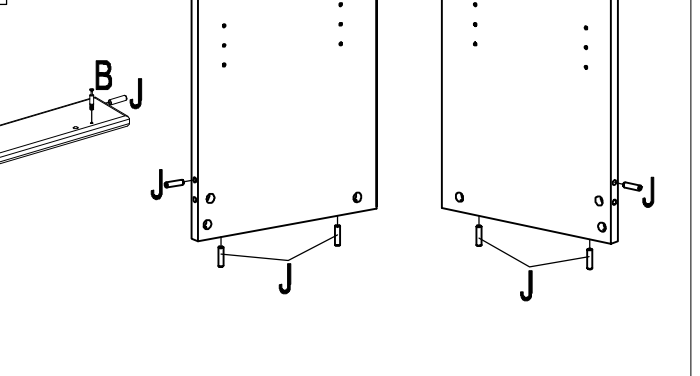
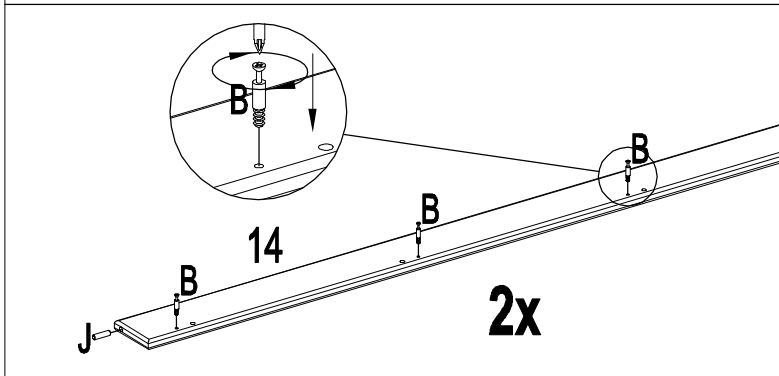
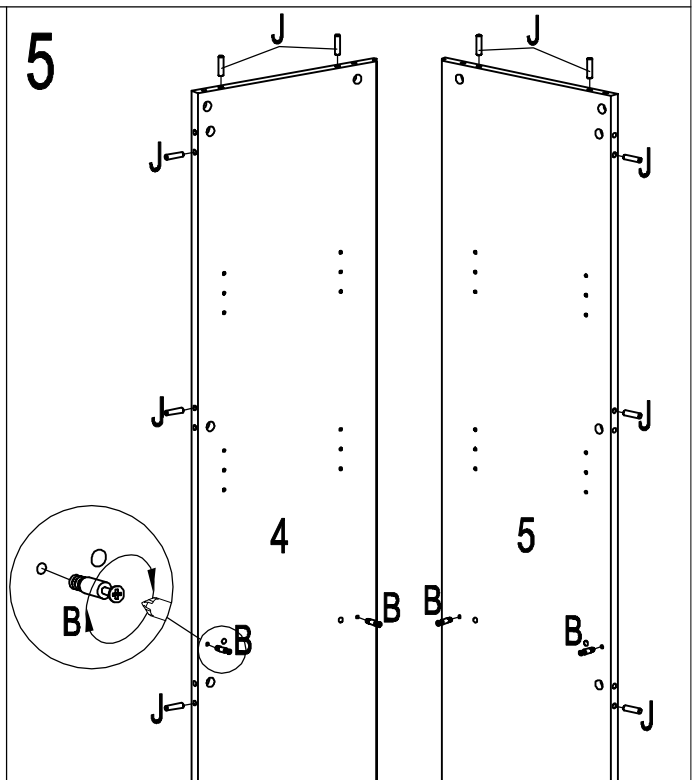
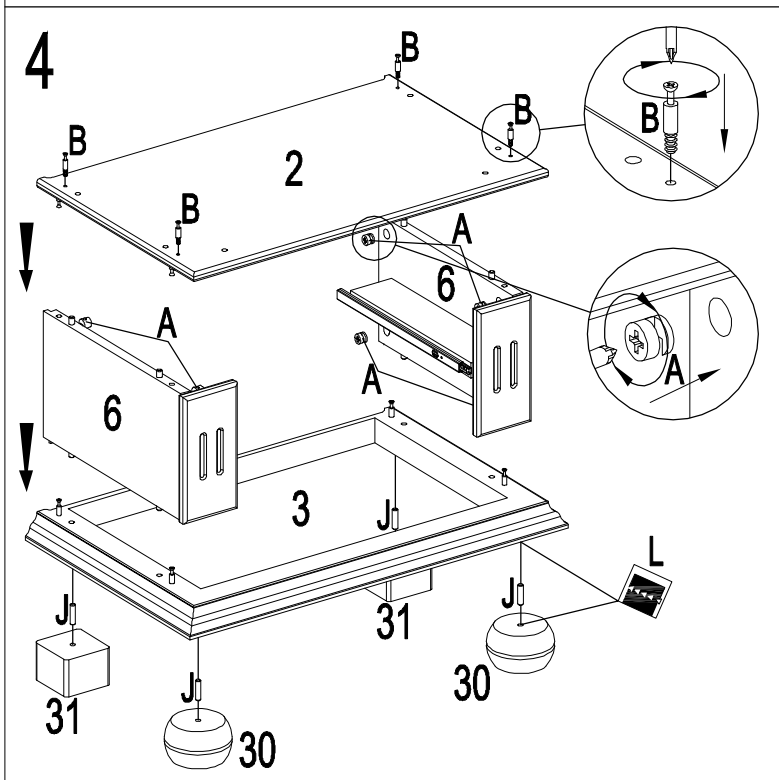
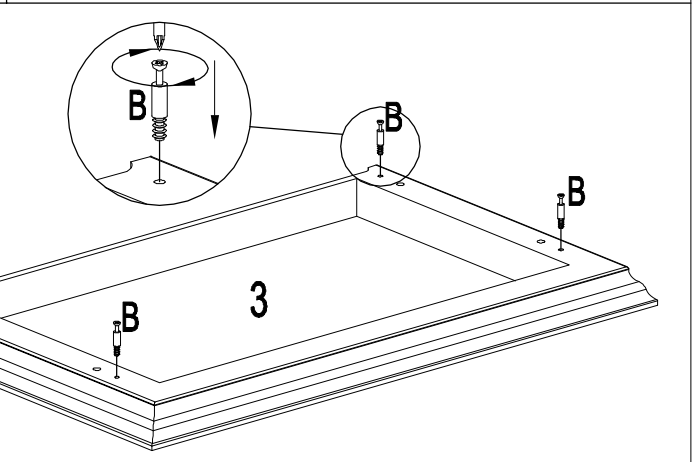
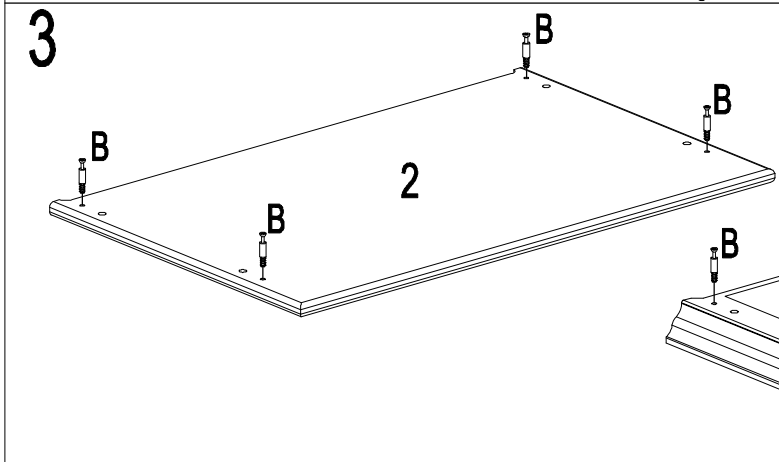
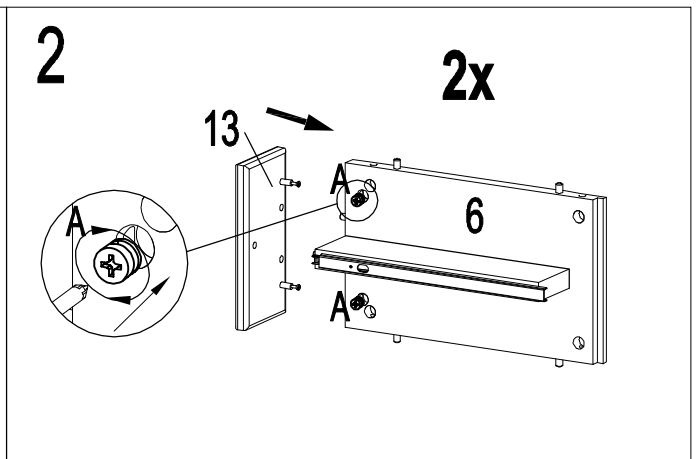
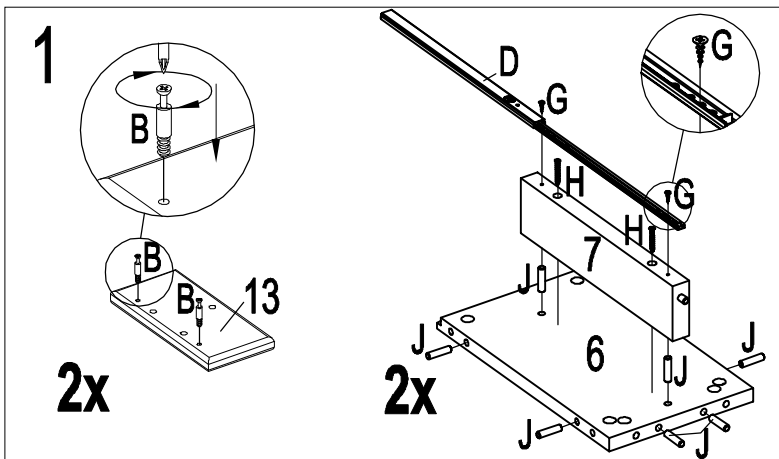


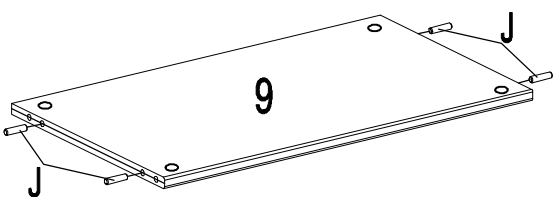
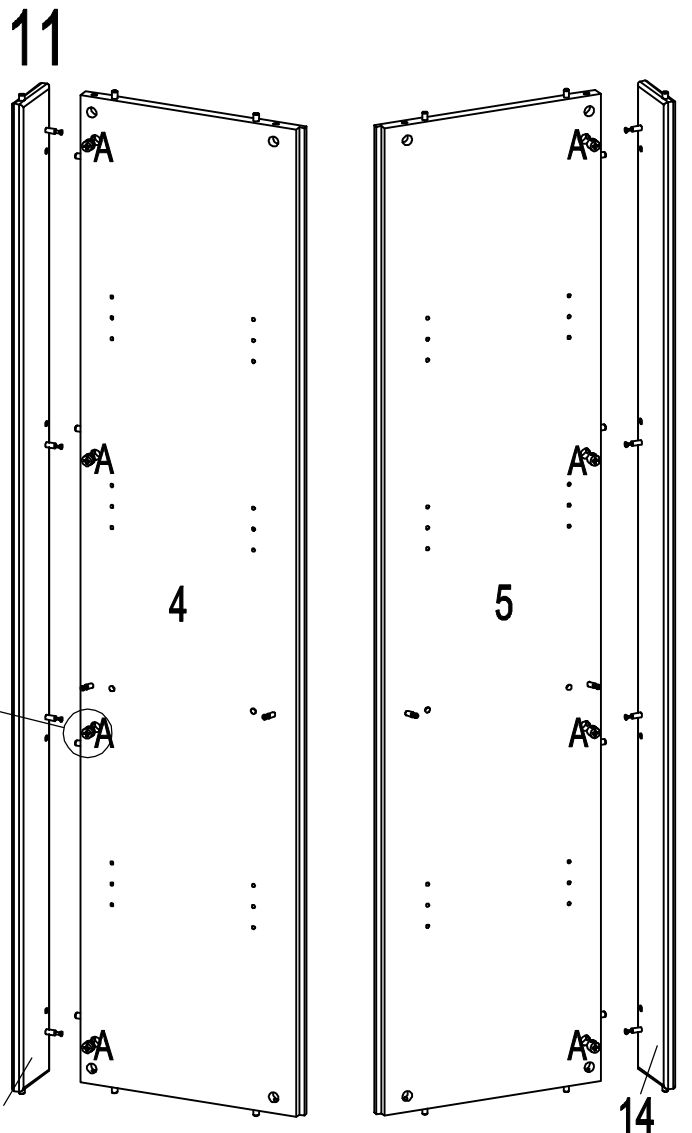
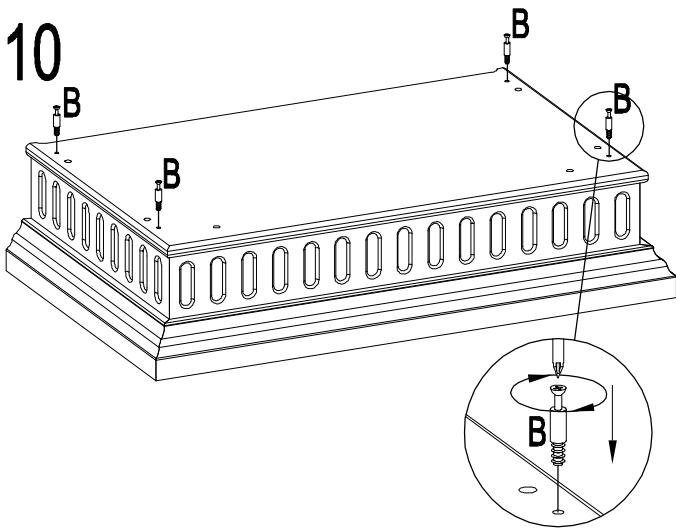
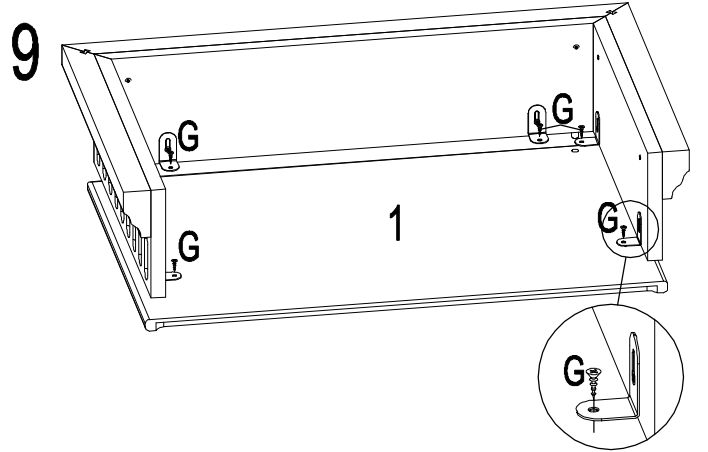
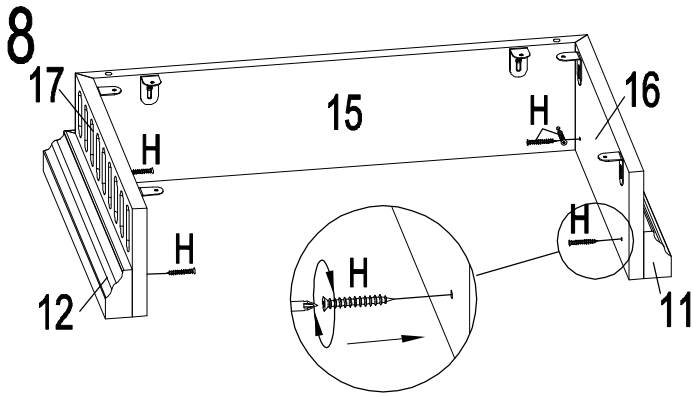
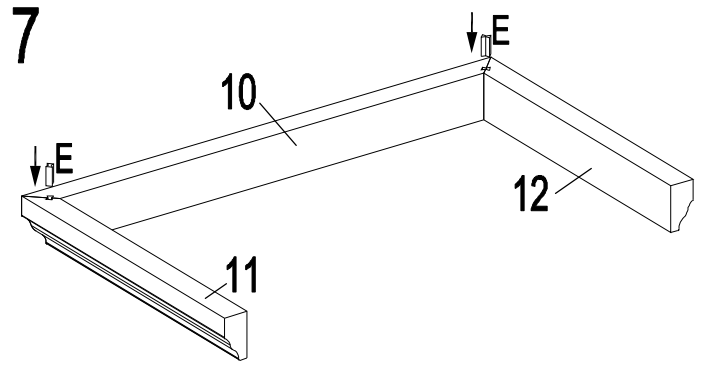
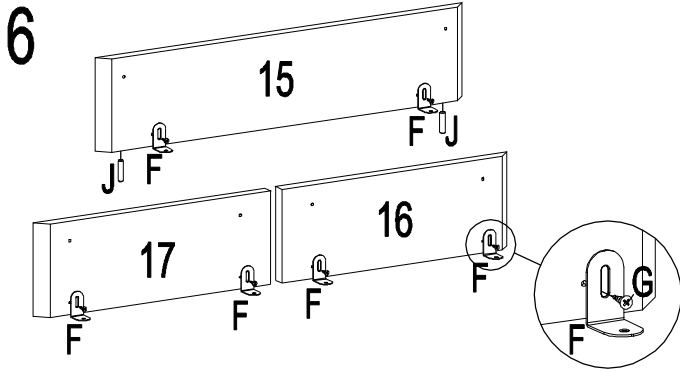
A=36 	B=36 	C=2  M4x10	D=2 		
E=2 	F=6 	G=16  3.5x15	H=15  3.5x35	J=56  Ø8x32	K=50  Ø1.2x20
L=1 	M=12 	N=1 	O=1 	P=1  M4x27	

Vážený zákazníku, můžete si vybrat, zda chcete dětský regál vybavit dřevěnými nebo kovovými úchytkami. Rádi bychom však upozornili, že vzhledem k možnému zvýšenému riziku poranění doporučujeme používat dřevěné úchytky.

Vážený zákazník, môžete si vybrať, či chcete detský regál vybaviť drevenými alebo kovovými rúčkami. Radi by sme však upozornili, že vzhľadom na možné zvýšené riziko poranenia odporúčame používať drevené rúčky.



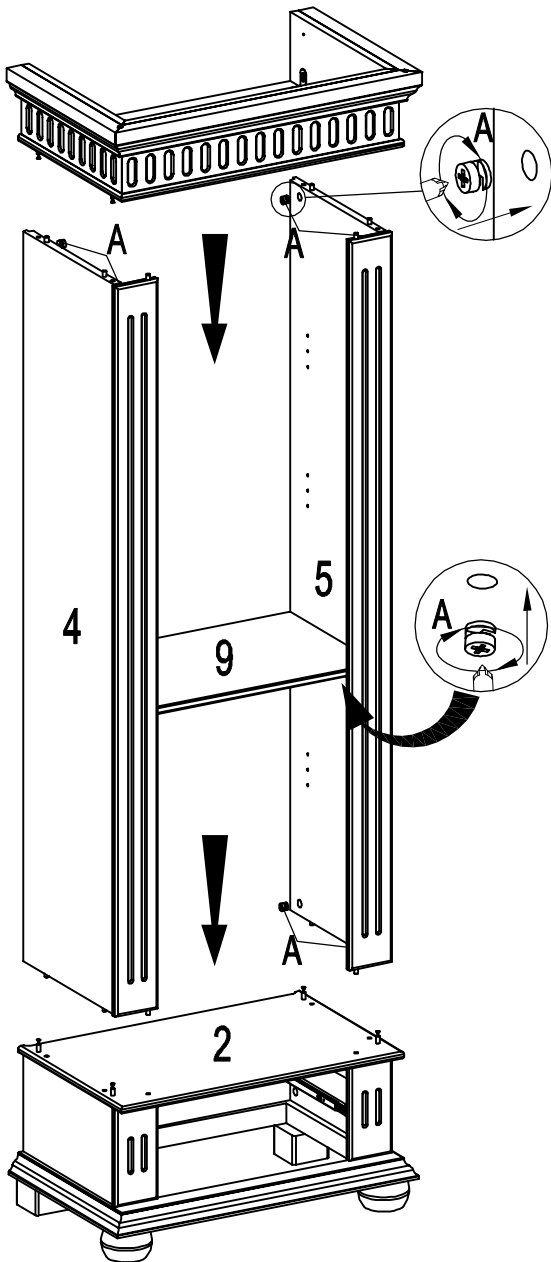




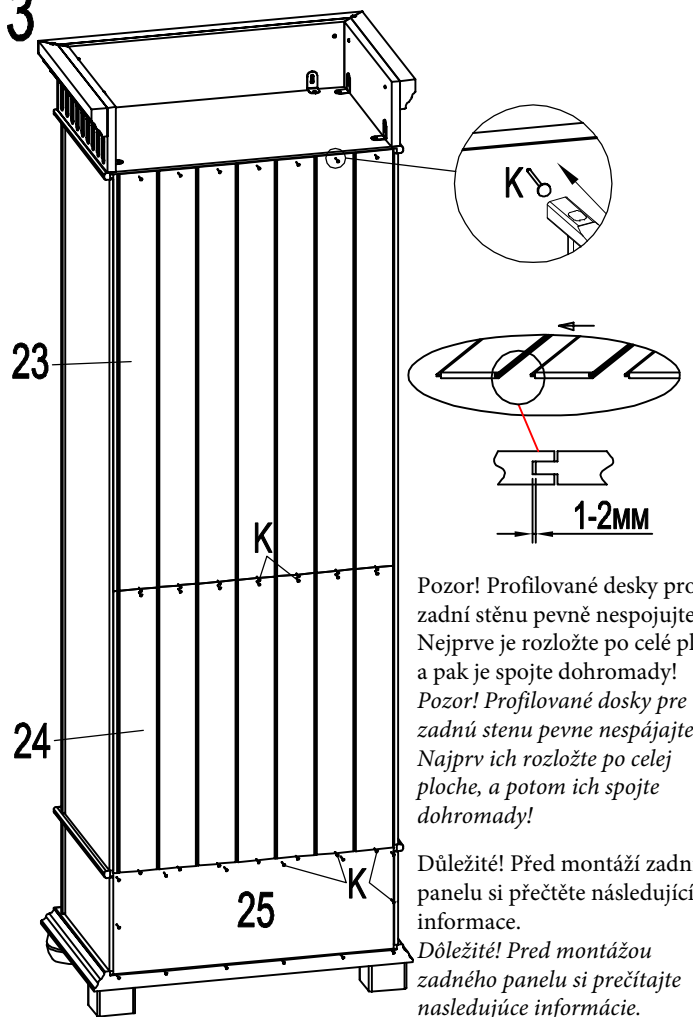
14

14

12



13

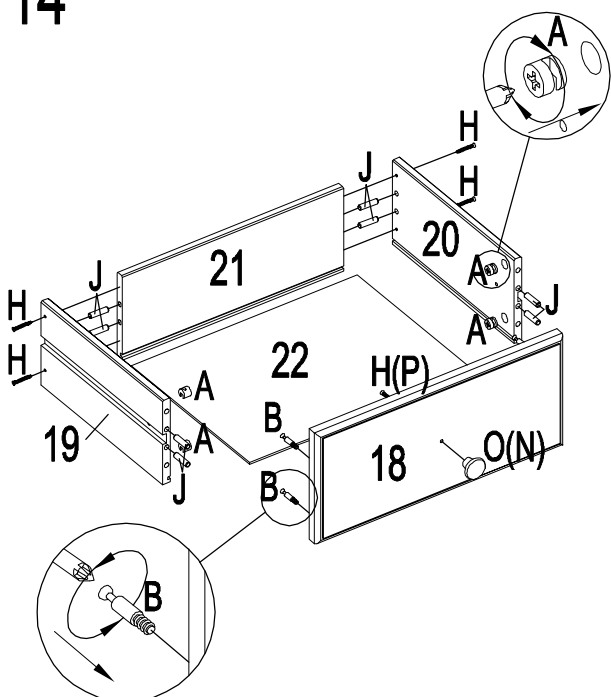


Pozor! Profilované desky pro zadní stěnu pevně nespojujte. Nejprve je rozložte po celé ploše, a pak je spojte dohromady!  
 Pozor! Profilované desky pro zadní stěnu pevně nespájajte. Najprv ich rozložte po celej ploche, a potom ich spojte dohromady!

Důležité! Před montáží zadního panelu si přečtěte následující informace.

Dôležité! Pred montážou zadného panelu si prečítajte nasledujúce informácie.

14



15

