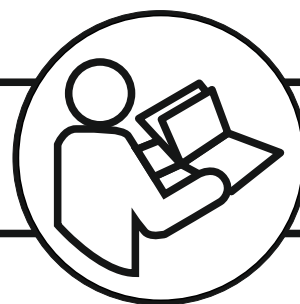
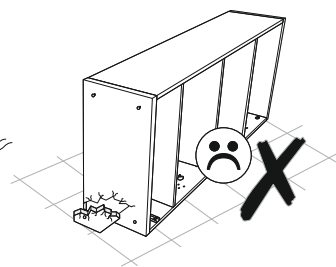
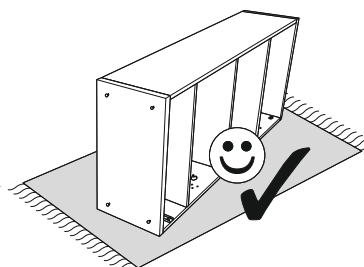
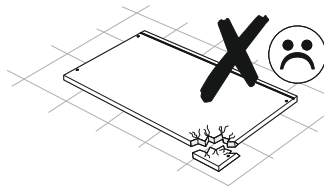
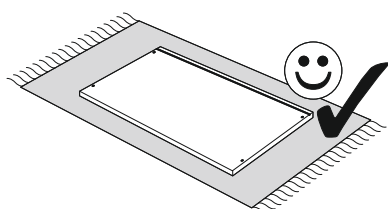
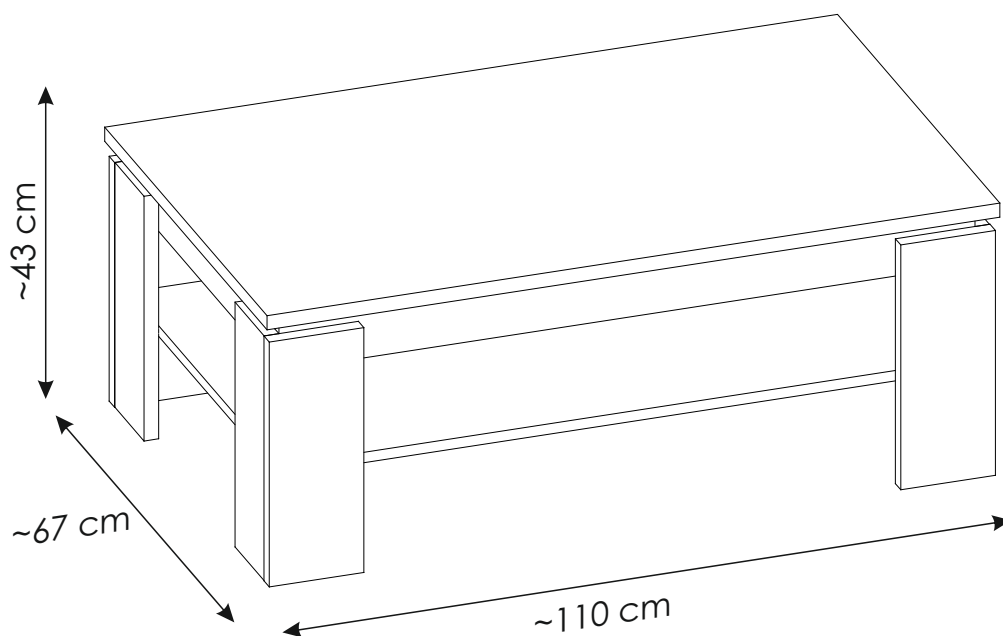
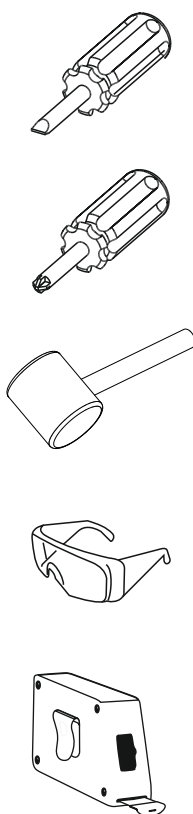
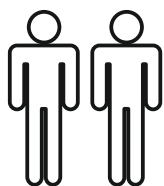
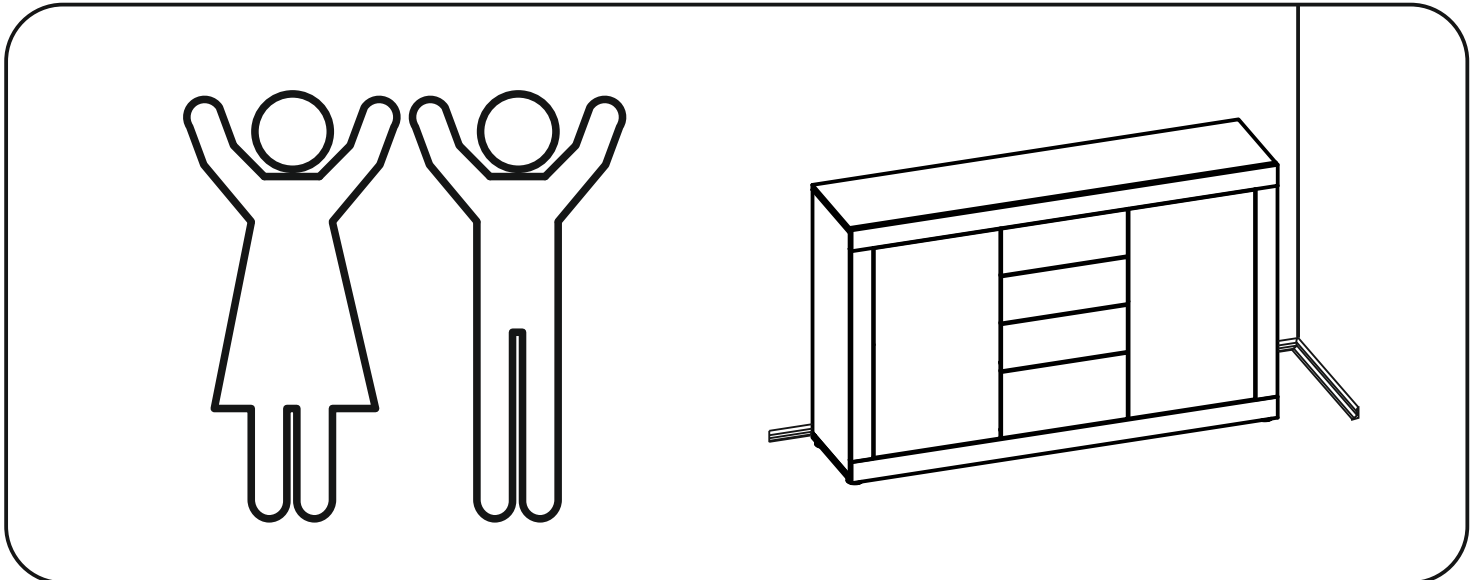
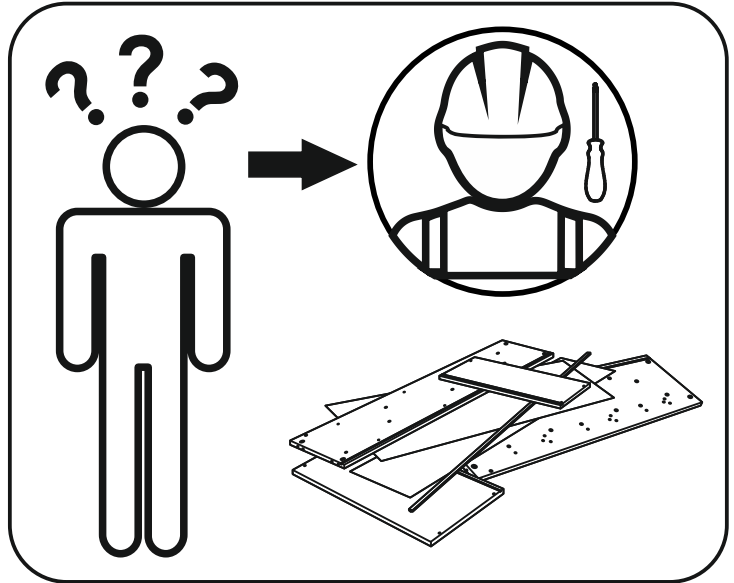
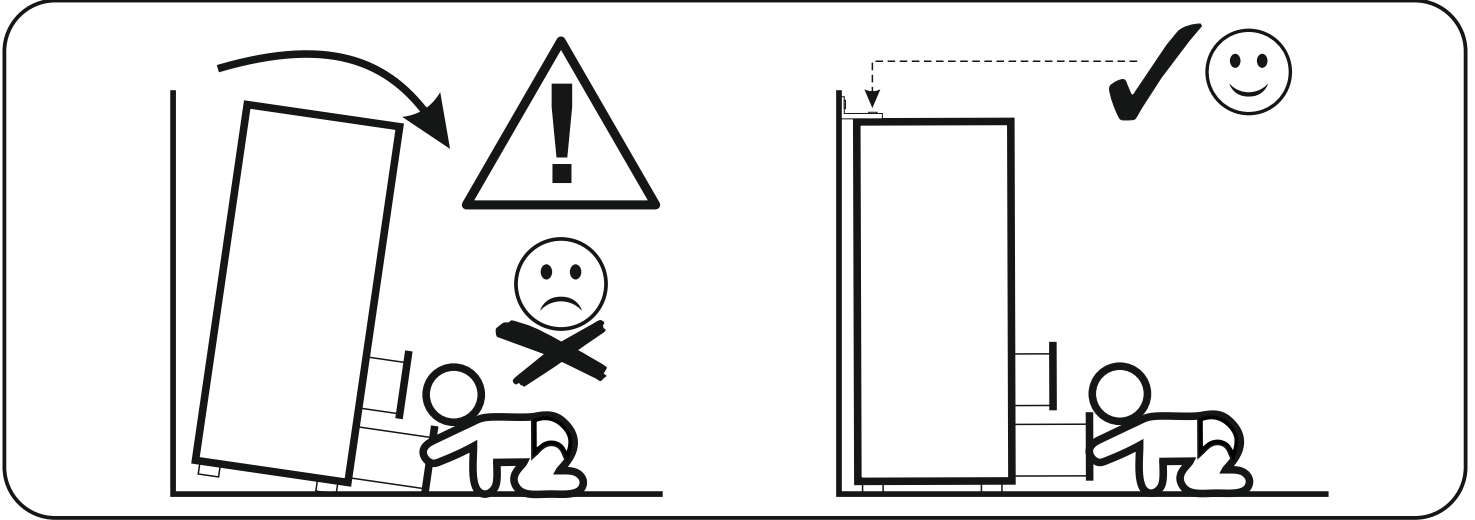


# RVT24

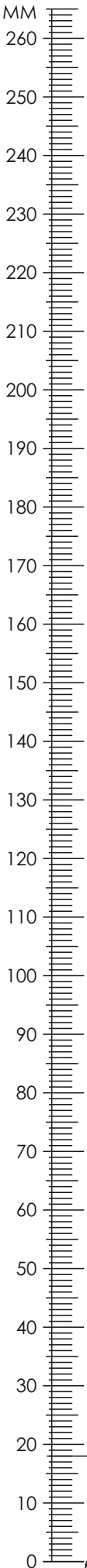


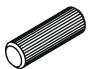


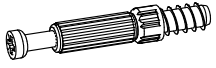
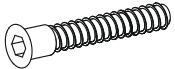
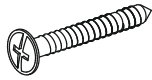
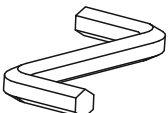
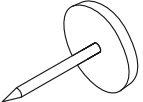
## MONTÁŽNÍ/MONTÁŽNY NÁVOD



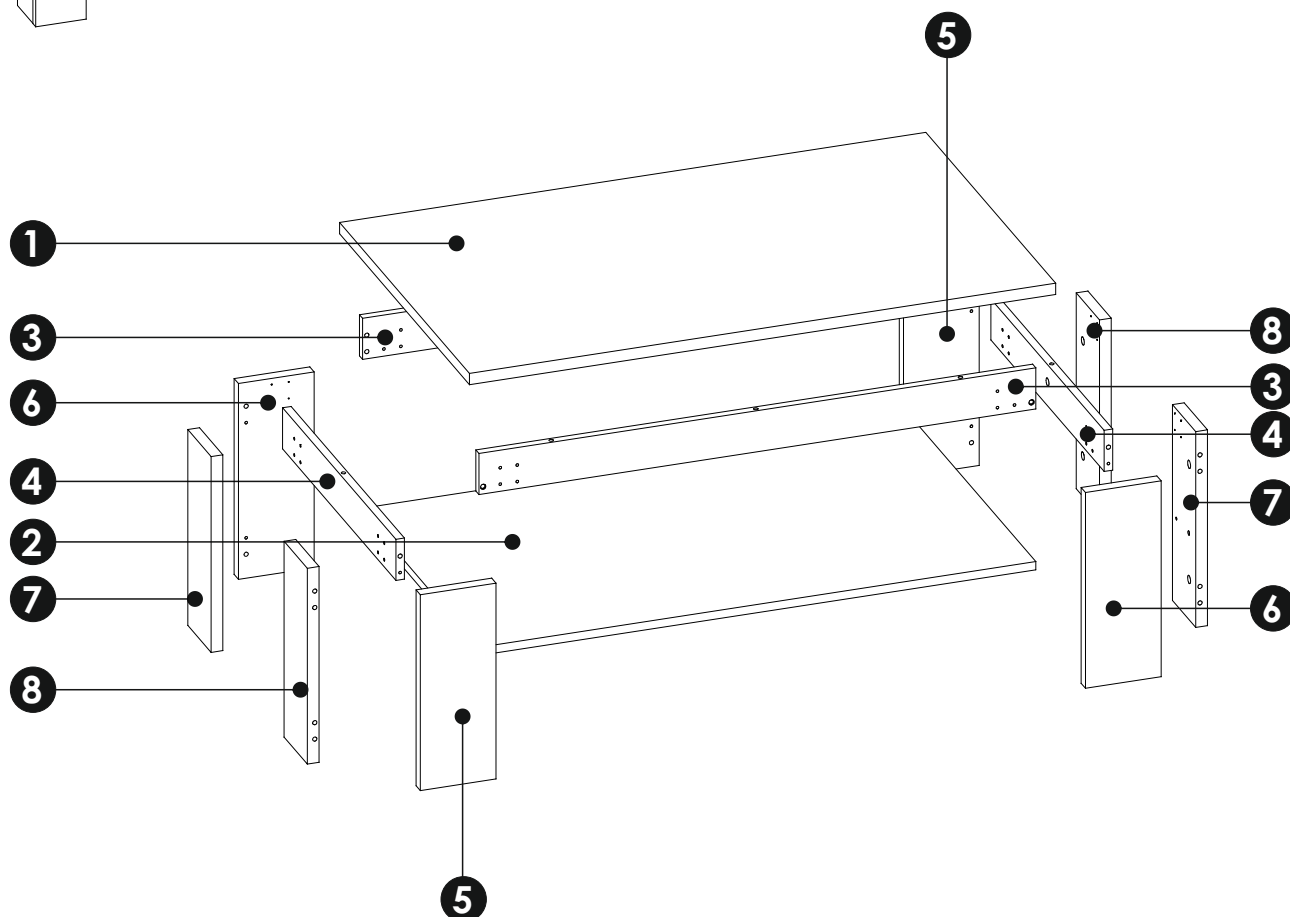
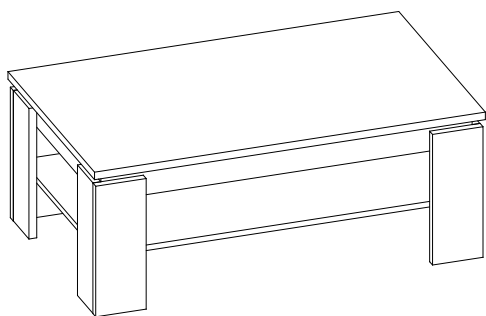


# RVT24

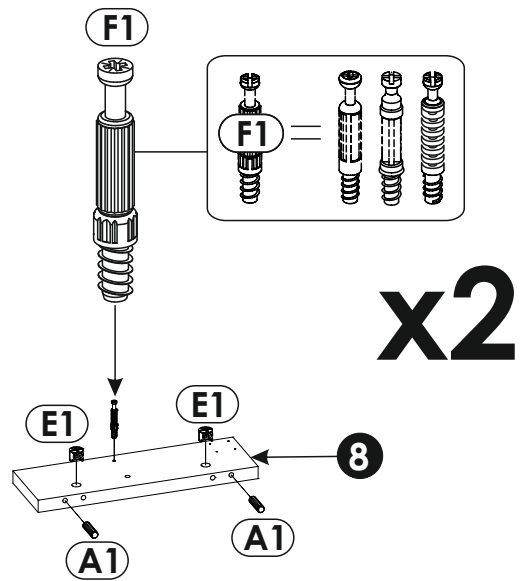
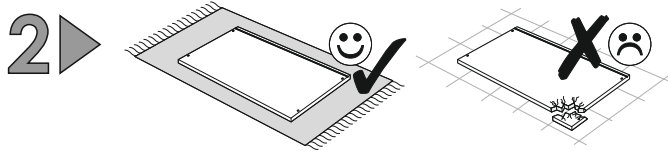
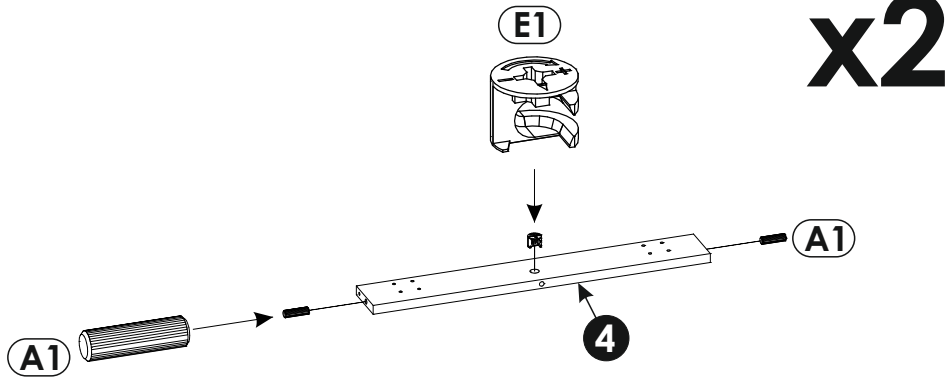
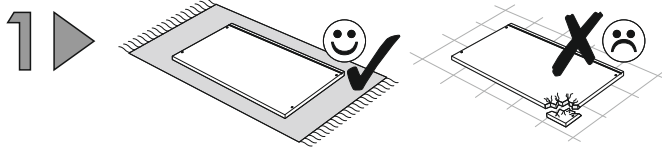
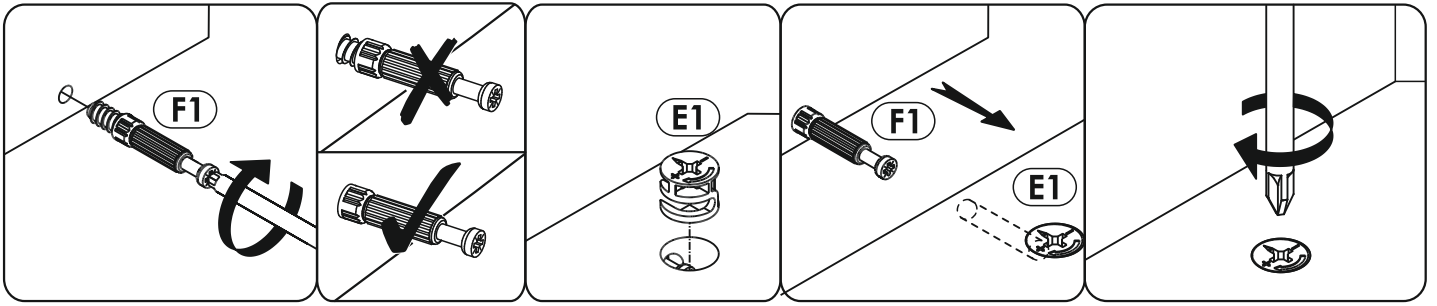


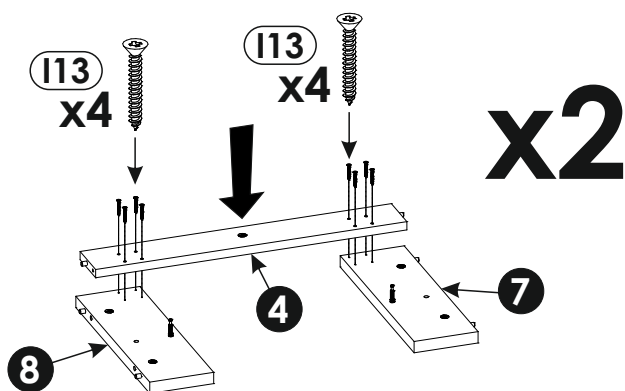
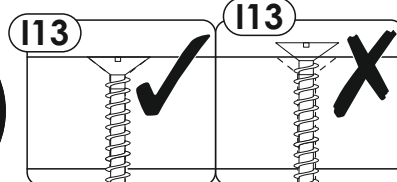
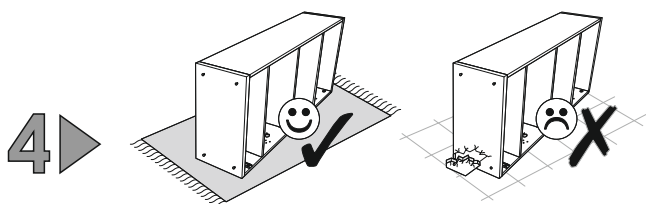
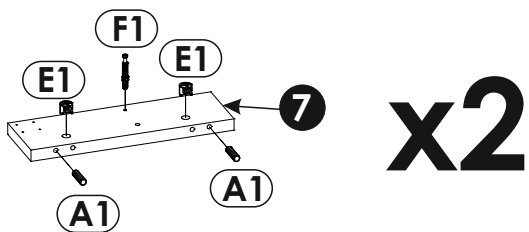
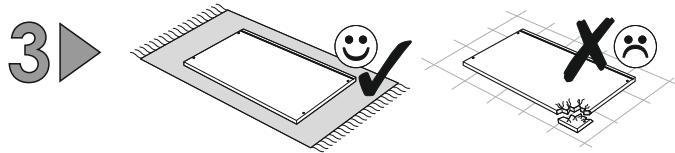
<b>A1</b> 8 x 35 mm x16 	<b>E0</b> Ø16 x20 	<b>E1</b> 15 x 12 mm x20 
<b>F1</b> 6 x 34 mm x20 	<b>G1</b> 7 x 50 mm x4 	<b>I13</b> 4 x 35 mm x32 
<b>M</b> x1 	<b>O2</b> x8 	

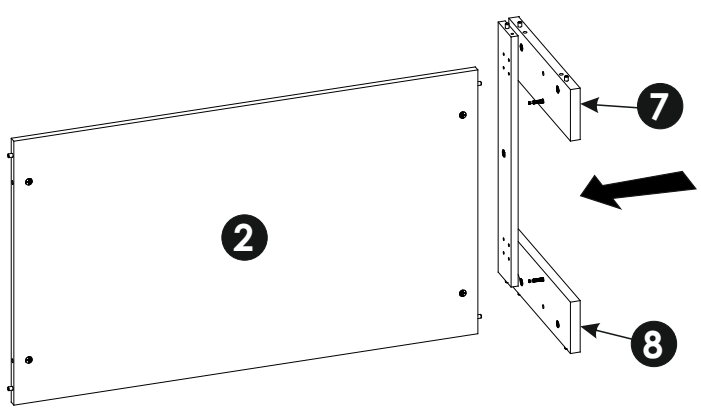
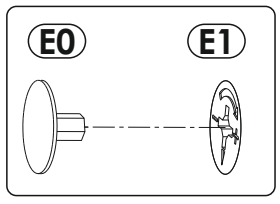
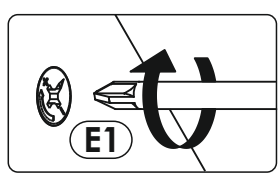
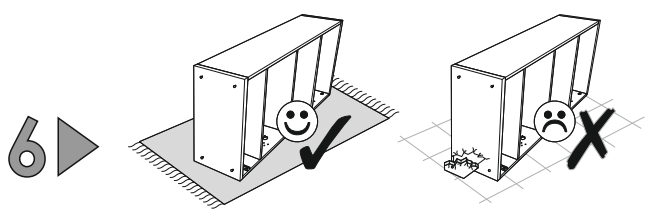
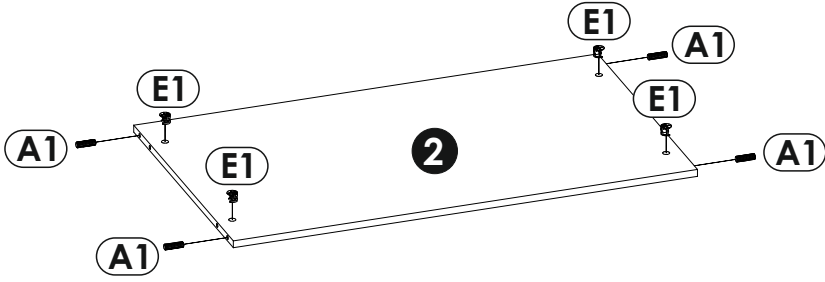
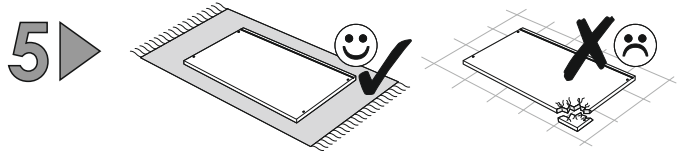
# RVT24

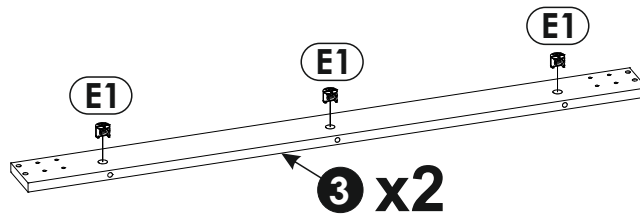
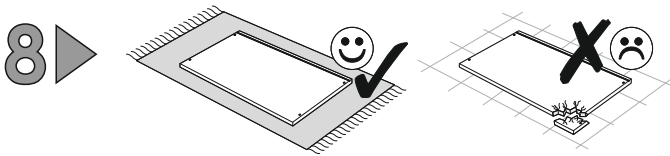
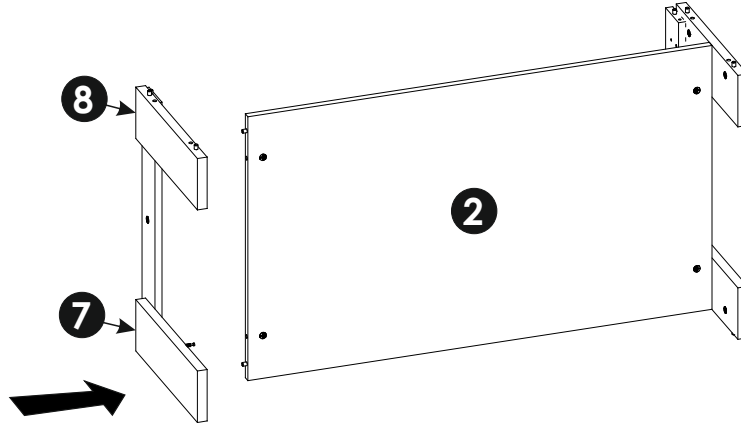
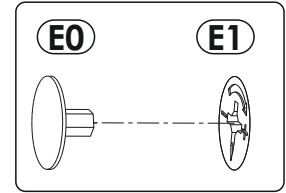
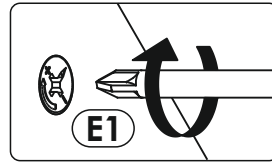
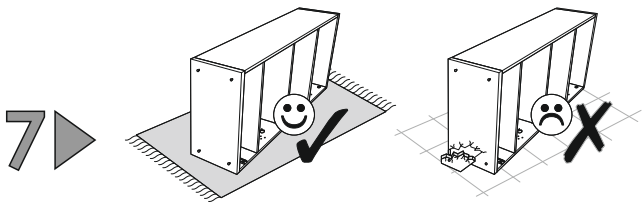


<b>1</b>	1100	670	22	x1	1/1
<b>2</b>	1045	616	16	x1	1/1
<b>3</b>	1045	80	16	x2	1/1
<b>4</b>	584	80	16	x2	1/1
<b>5</b>	381	142	22	x2	1/1
<b>6</b>	381	142	22	x2	1/1
<b>7</b>	381	120	22	x2	1/1
<b>8</b>	381	120	22	x2	1/1

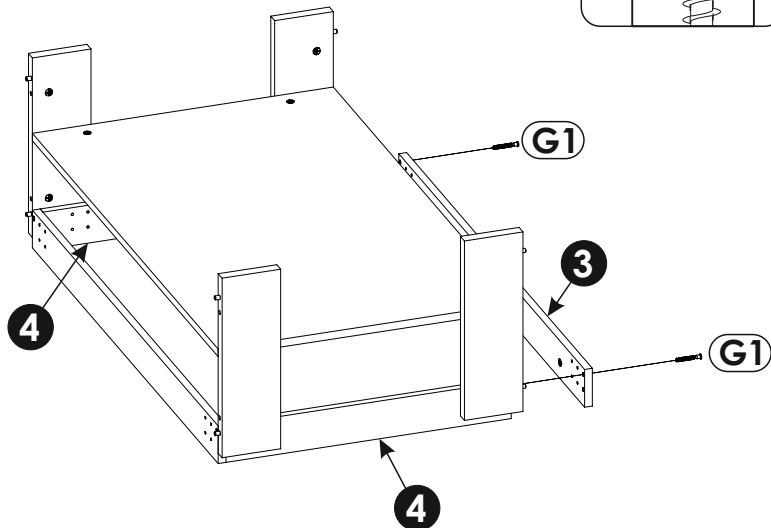
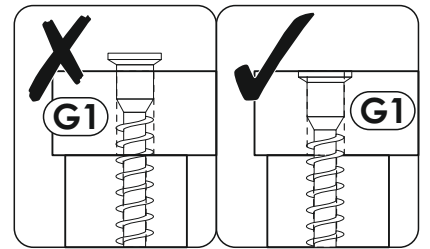
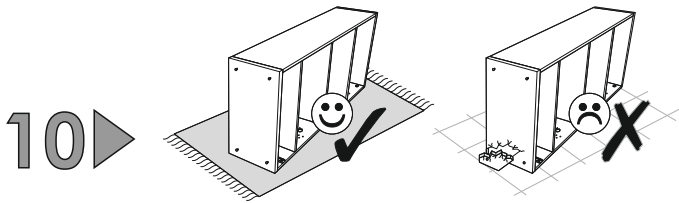
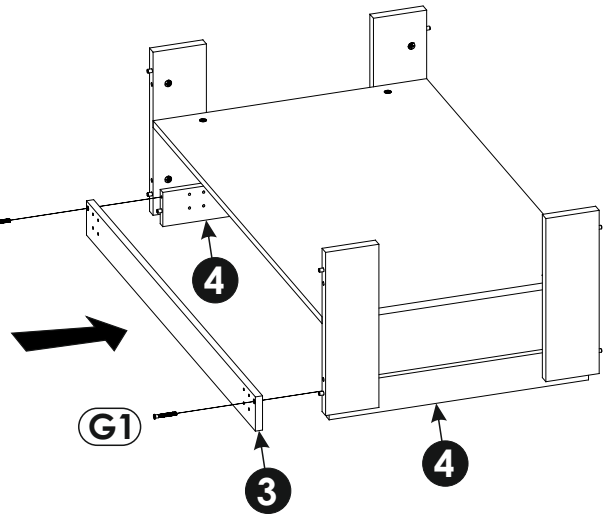
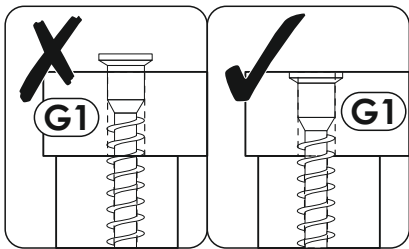
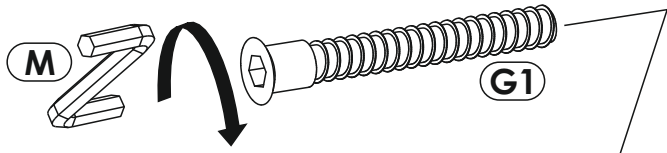
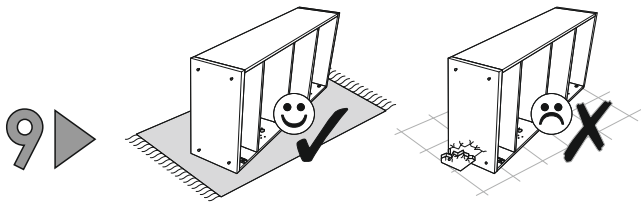




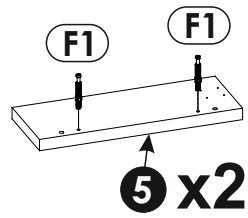
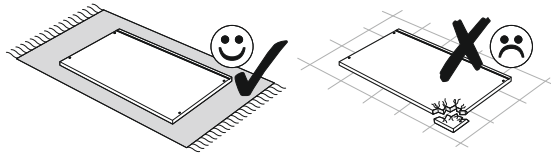




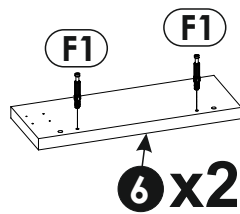
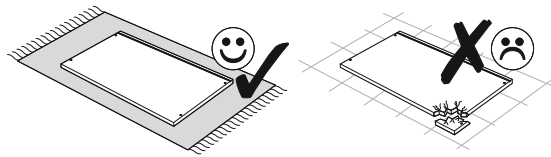




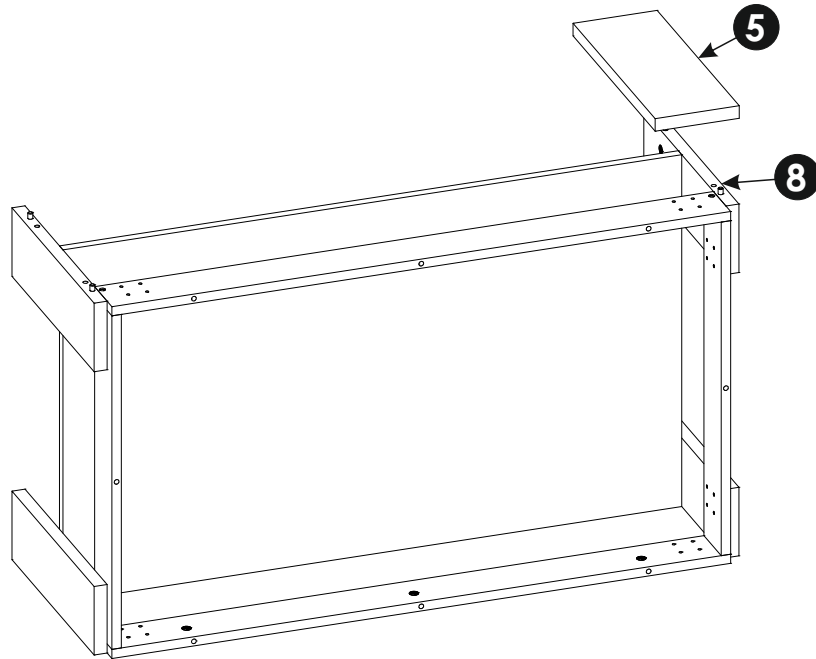
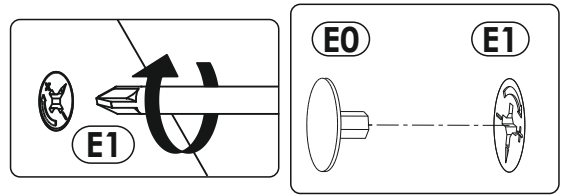
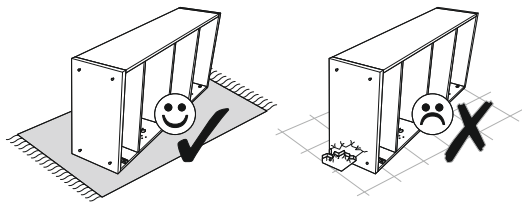
11 ▶



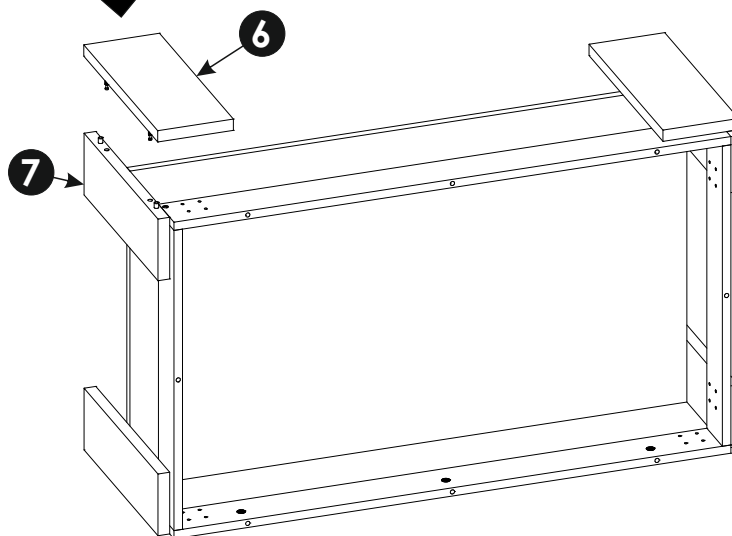
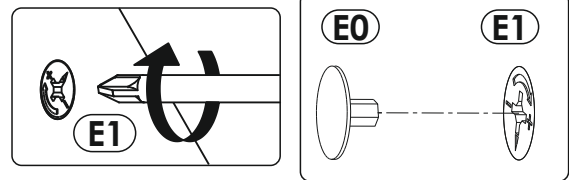
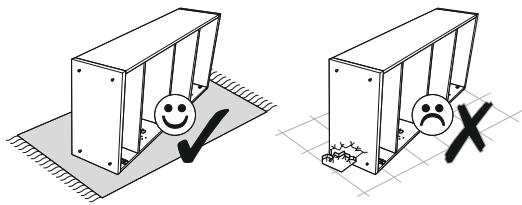
12 ▶



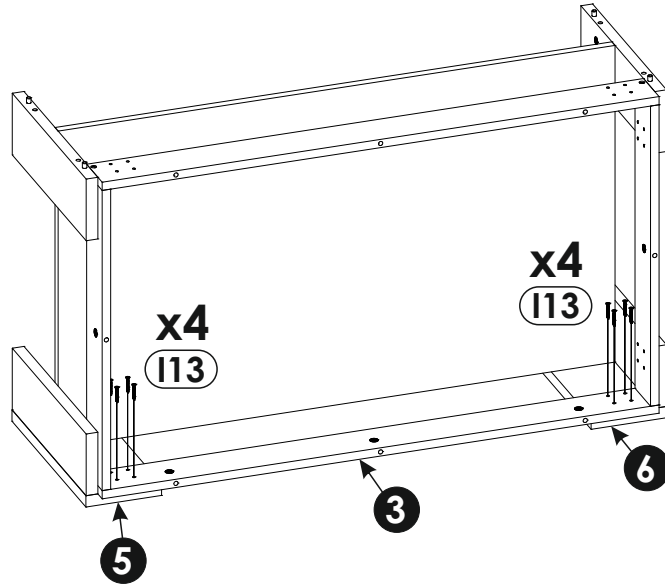
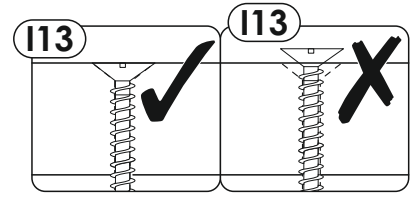
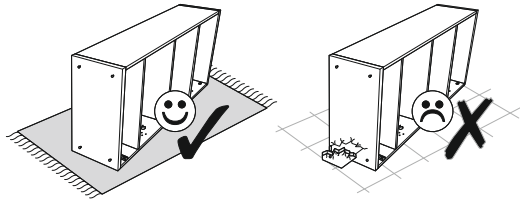
13 ▶



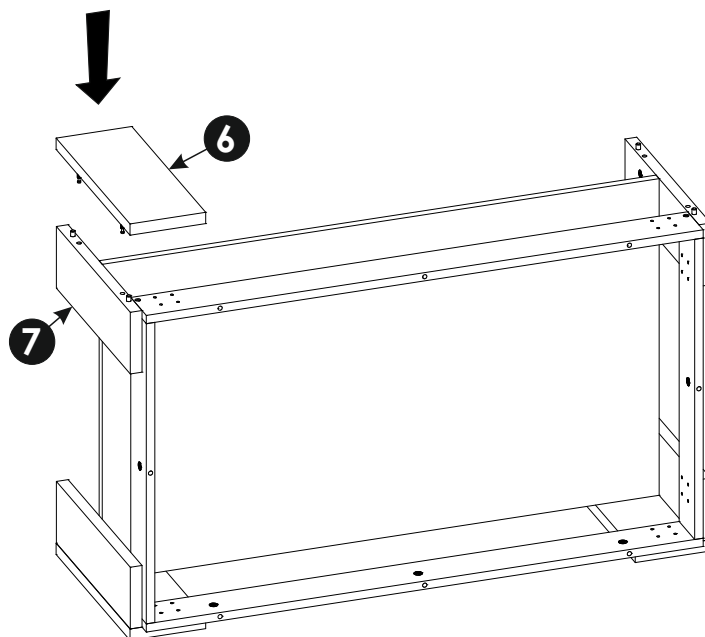
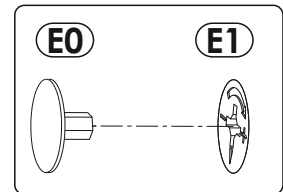
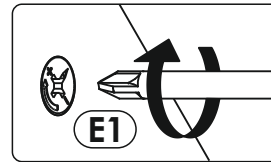
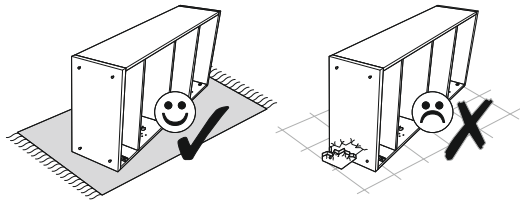
14 ▶



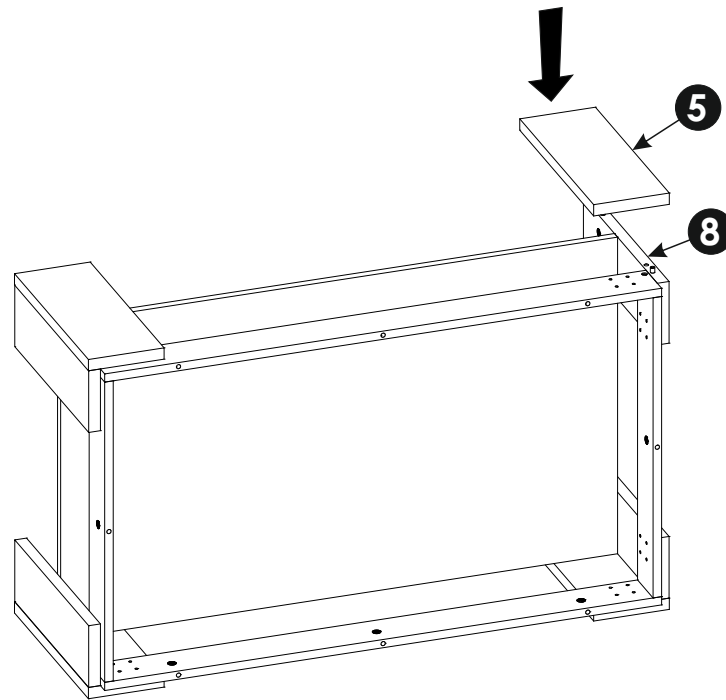
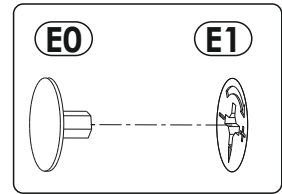
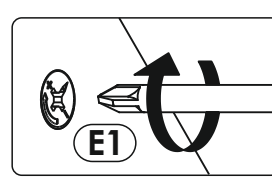
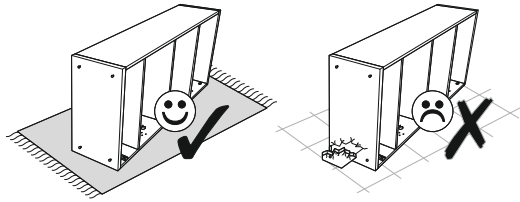
15 ▶



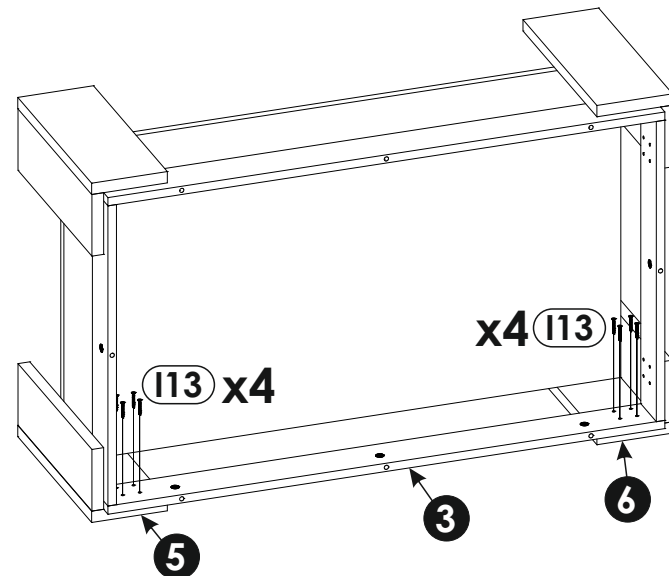
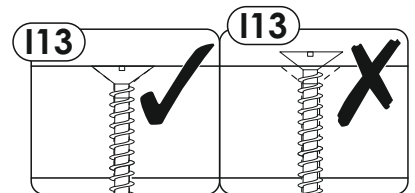
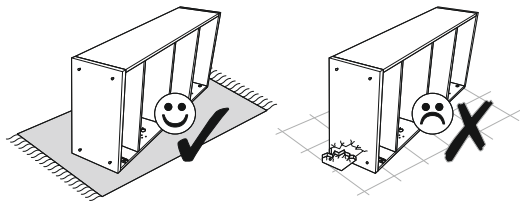
16 ▶



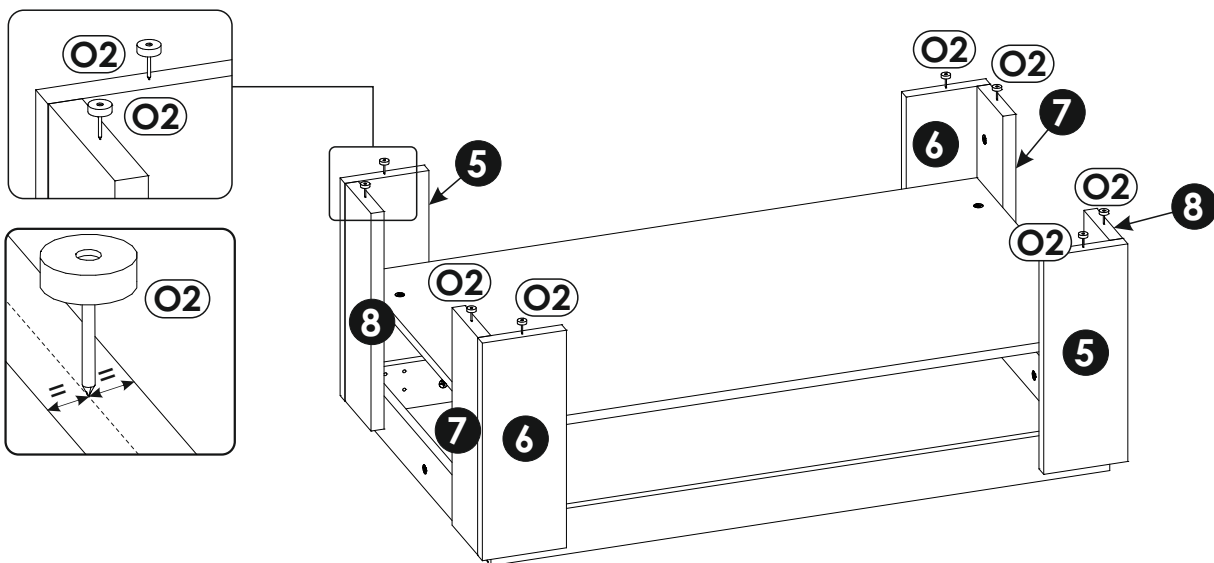
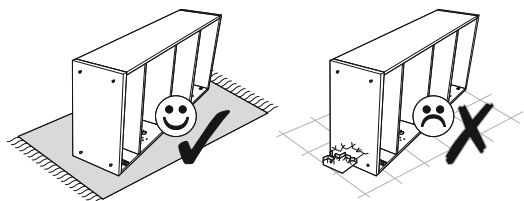
17 ▶



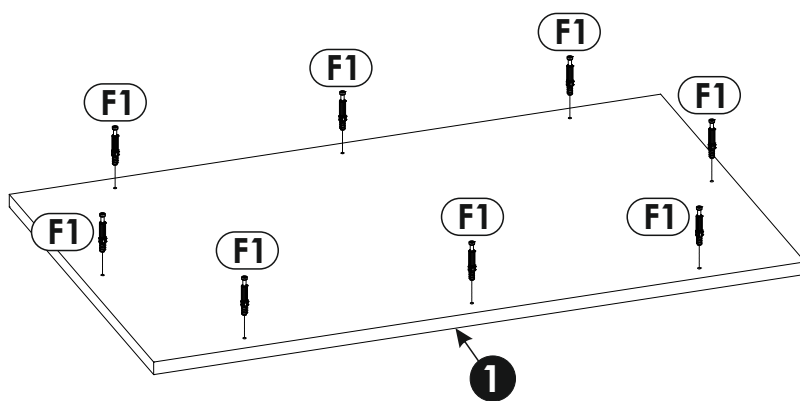
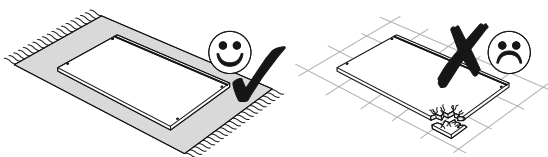
18 ▶



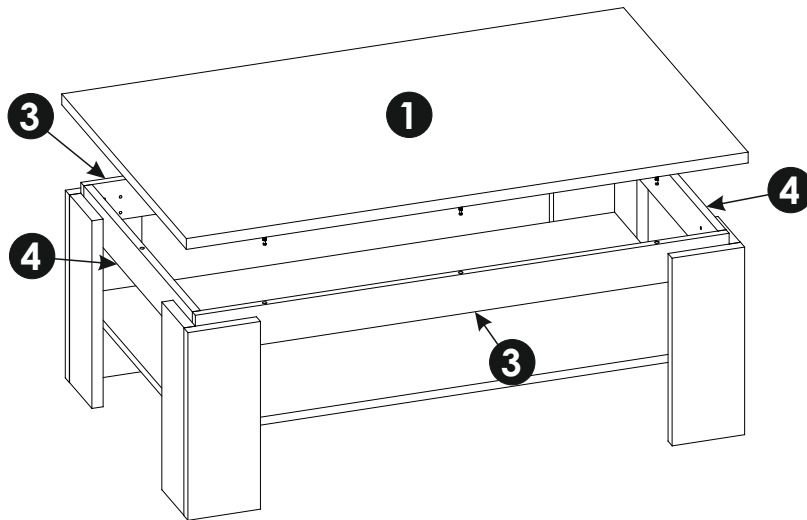
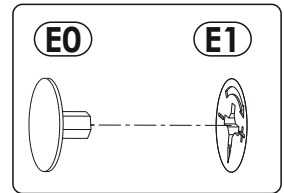
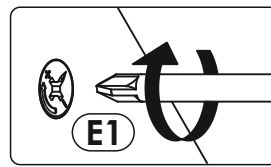
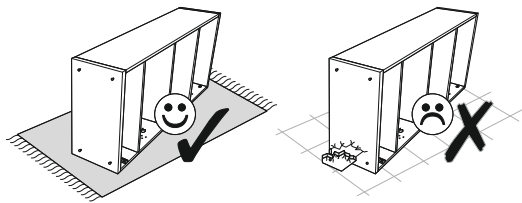
19▶



20▶



21 ▶



22 ▶



