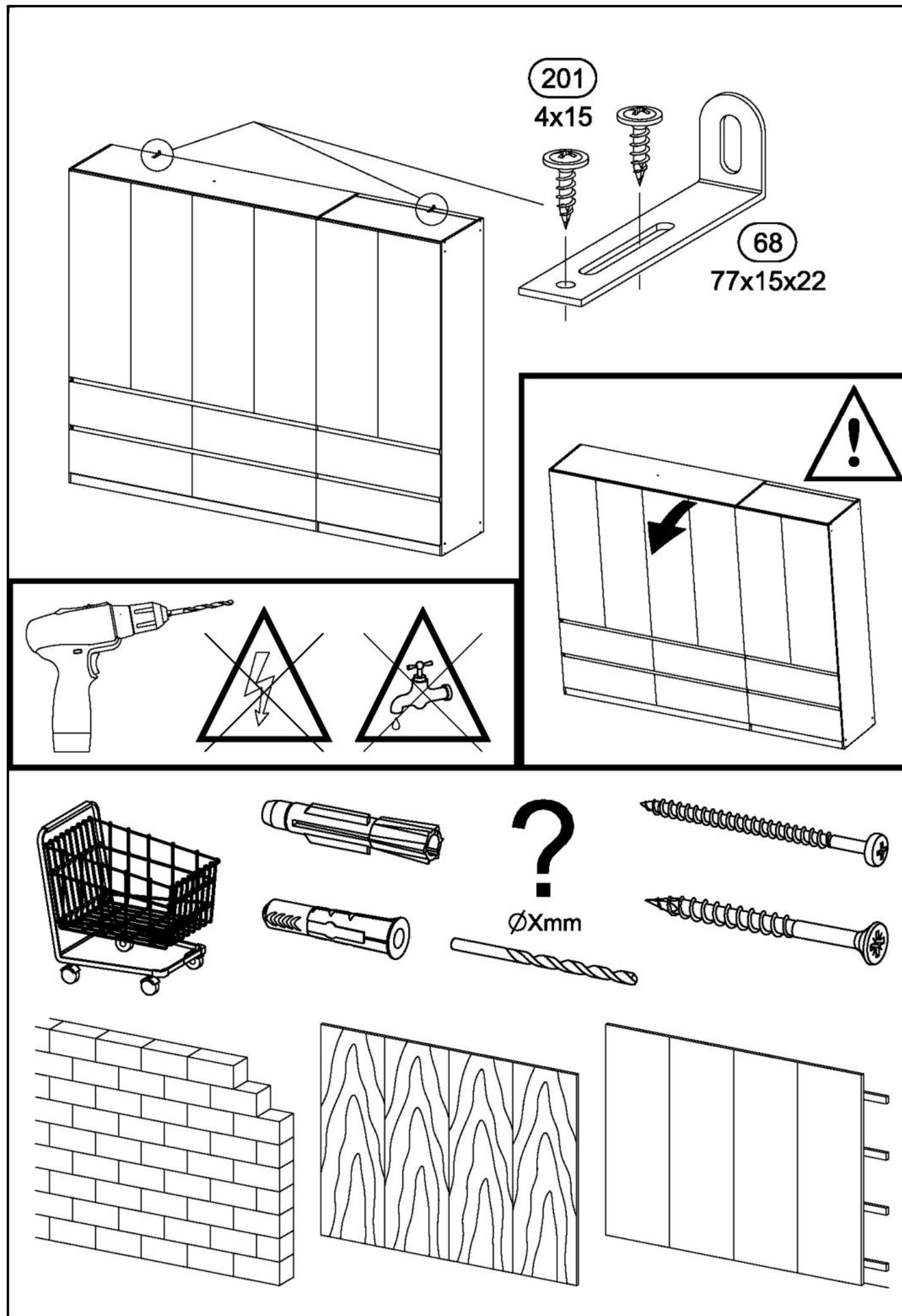
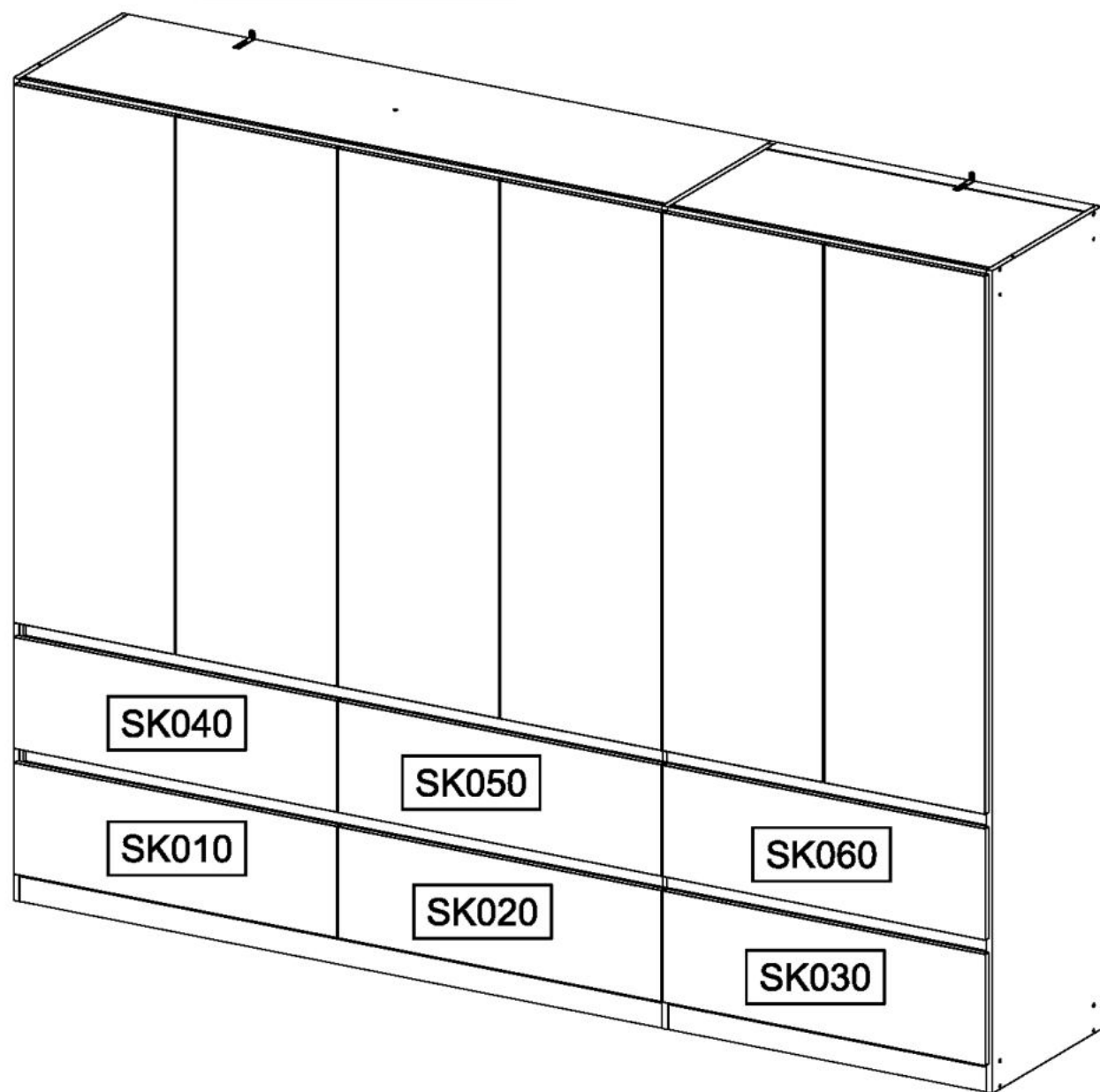
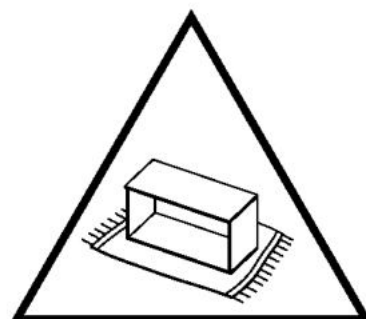
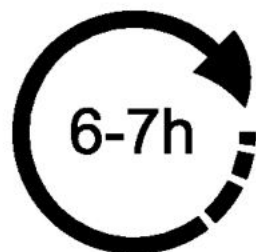
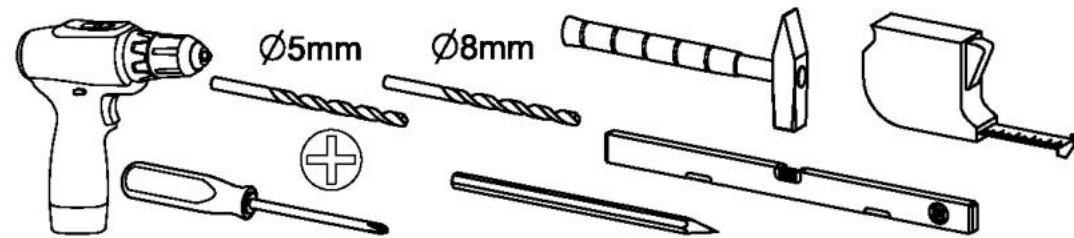
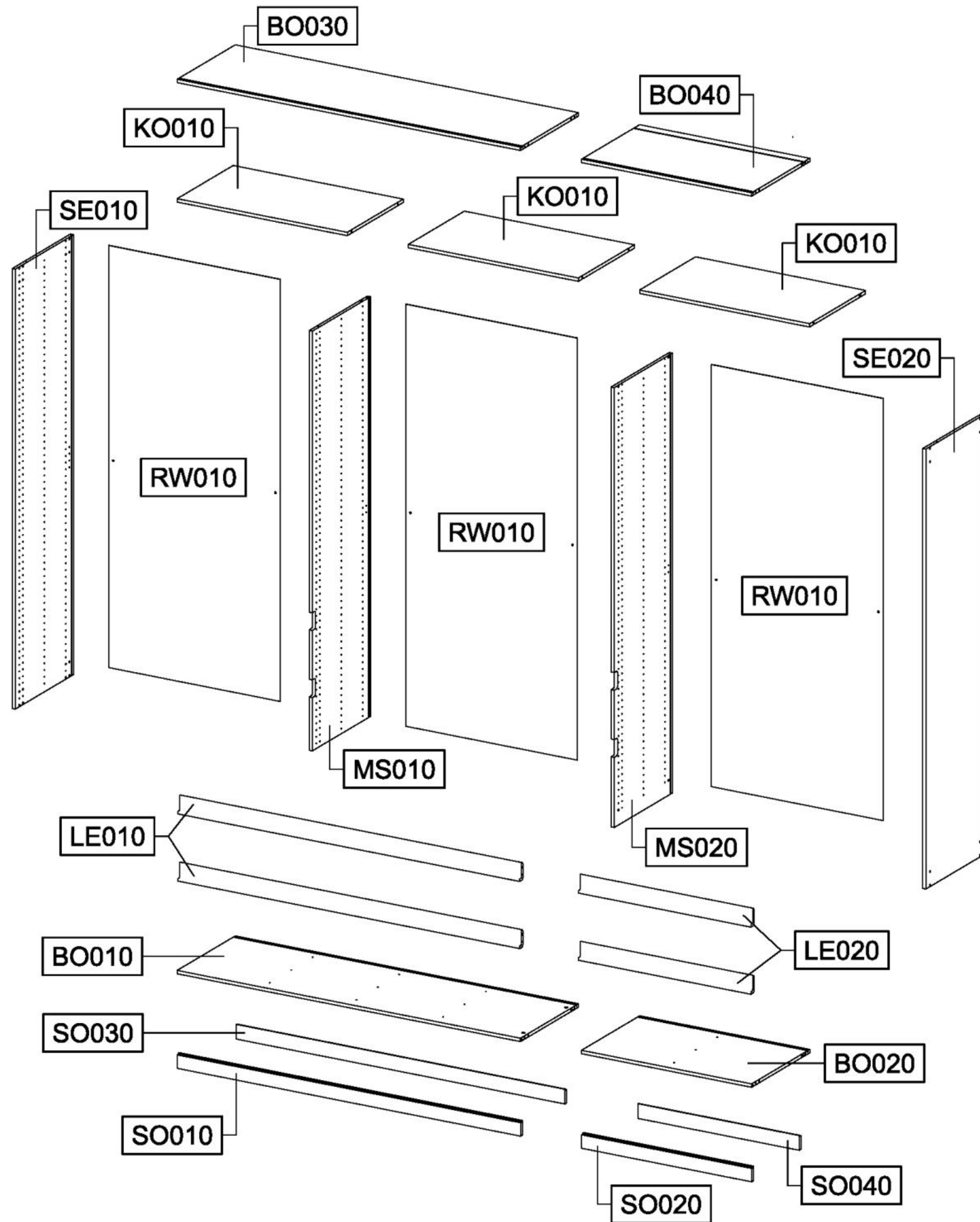
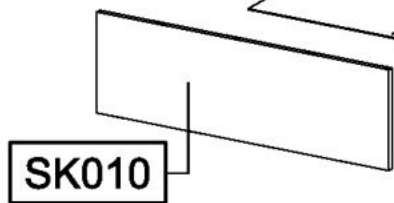
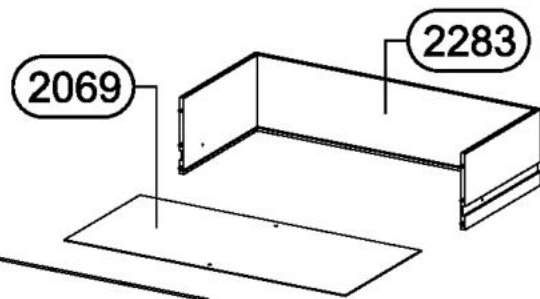
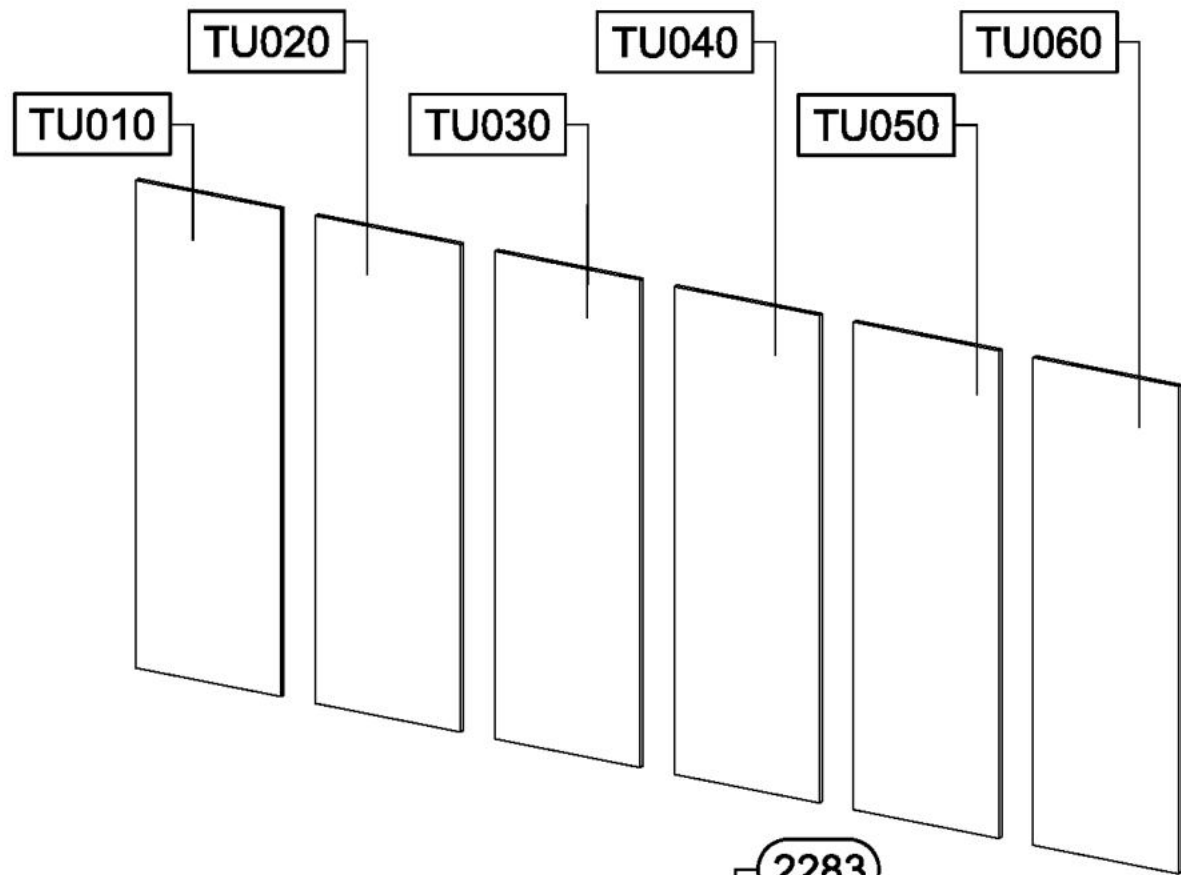


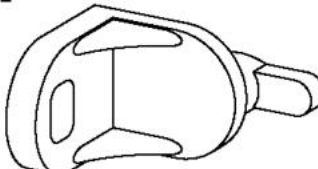
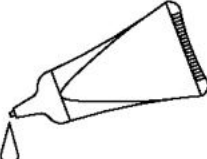
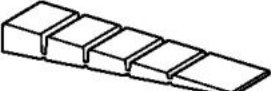


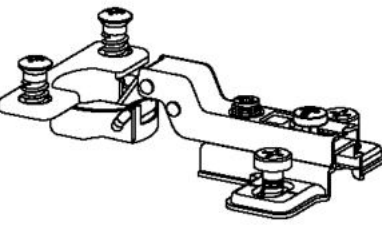

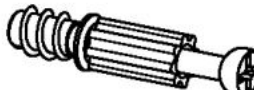
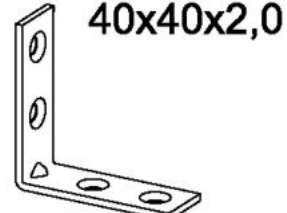


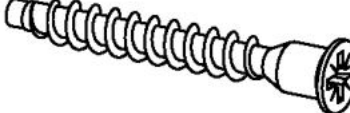
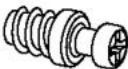
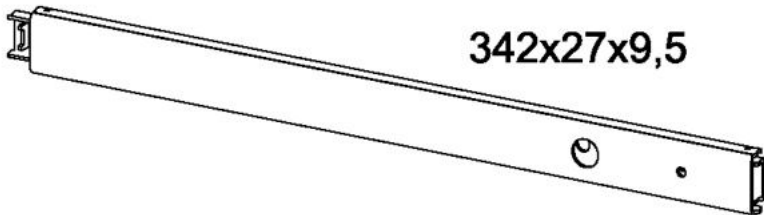
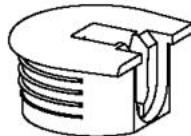
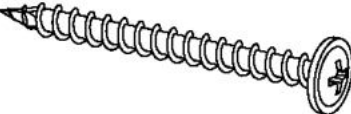



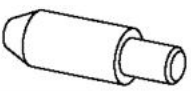
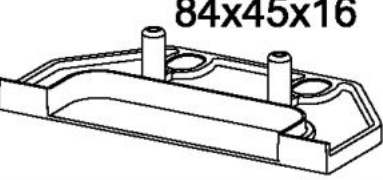
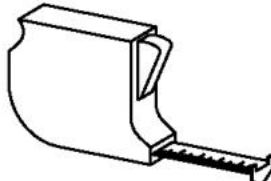
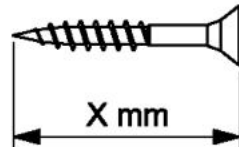
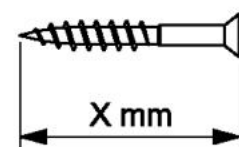
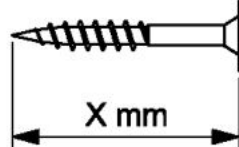
M2551\_02

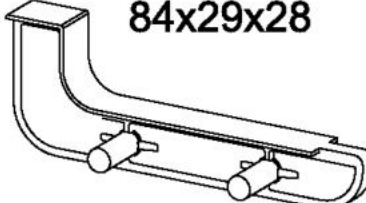
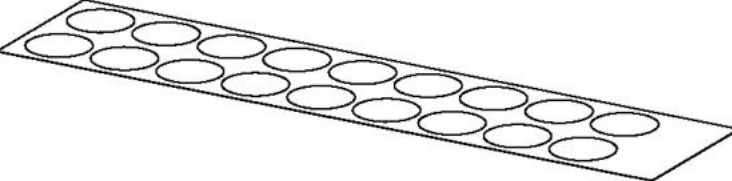
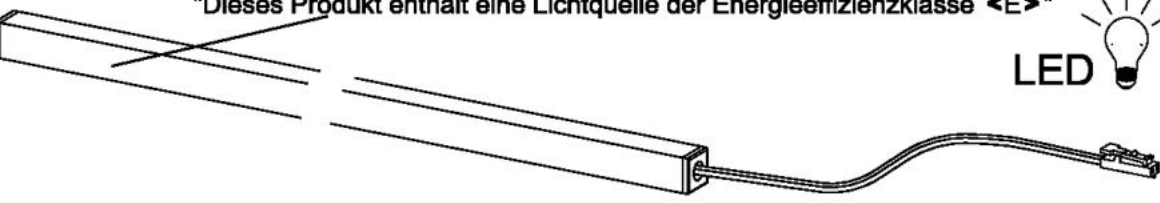

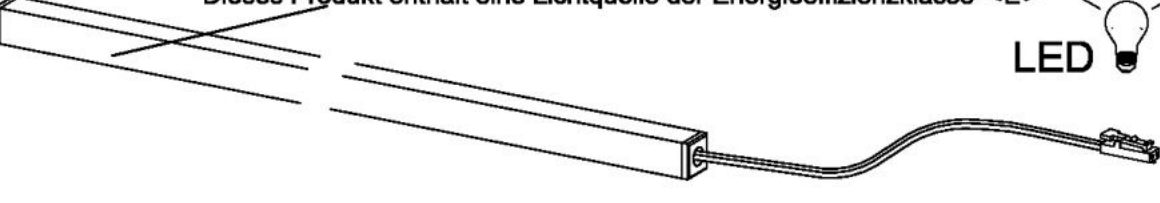

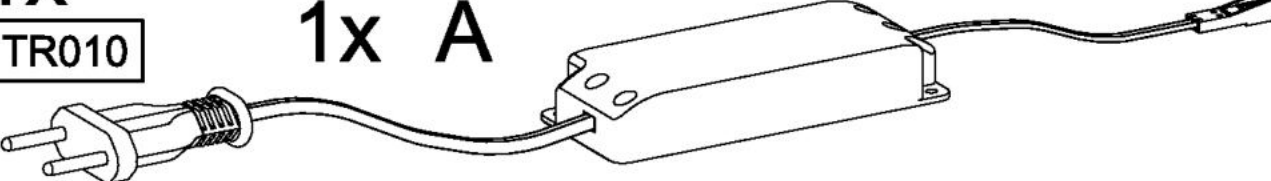
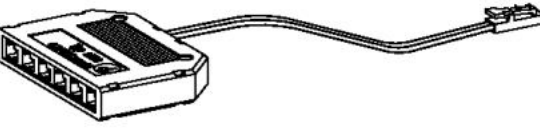
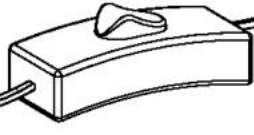

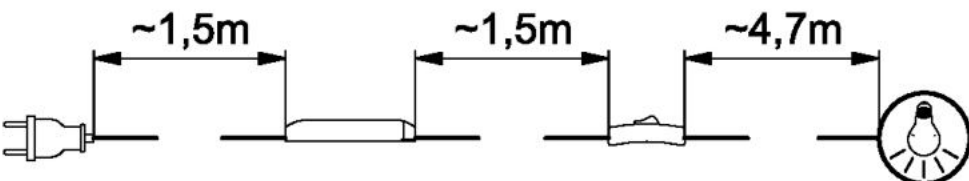
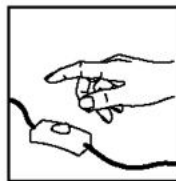

rauch





SK010 = SK020 = SK030 = SK040 = SK050 = SK060

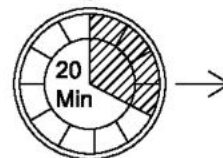
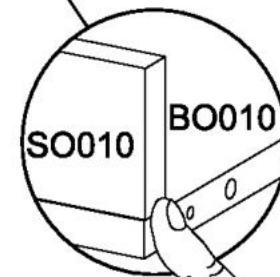
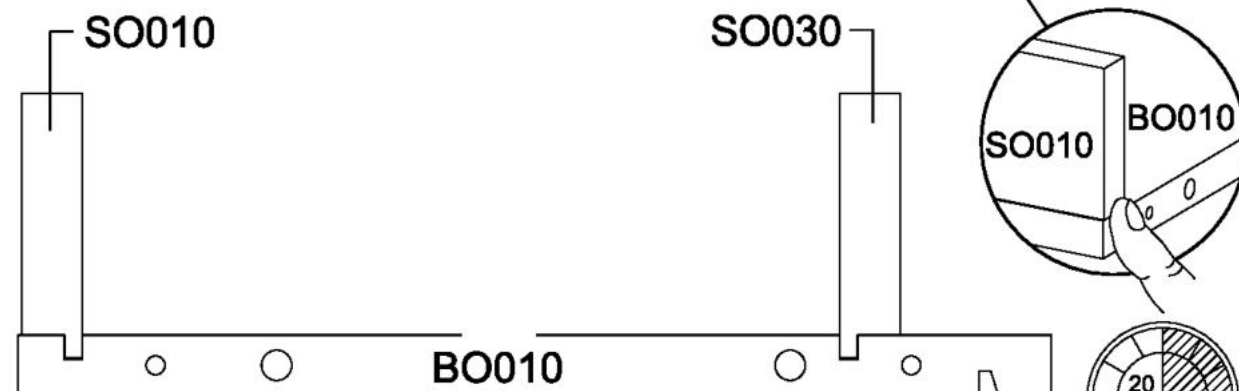
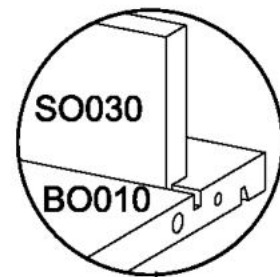
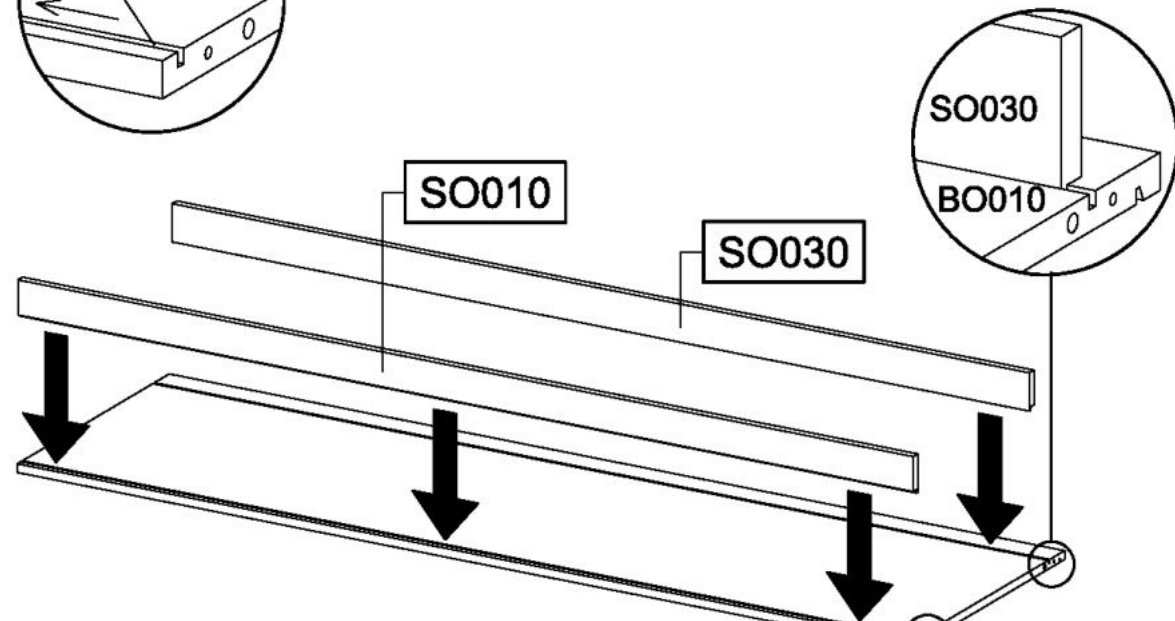
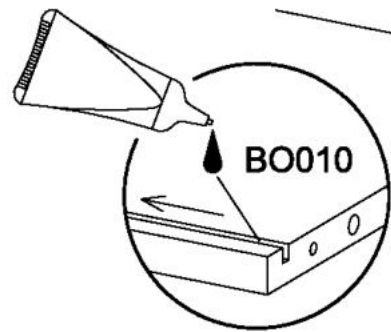
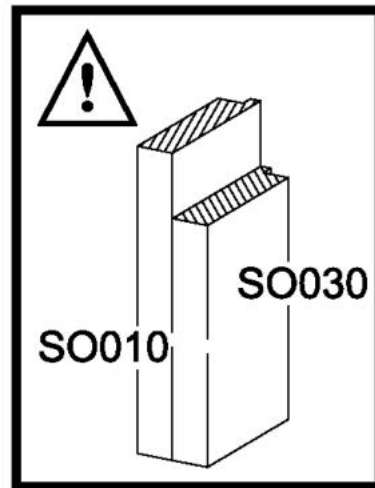
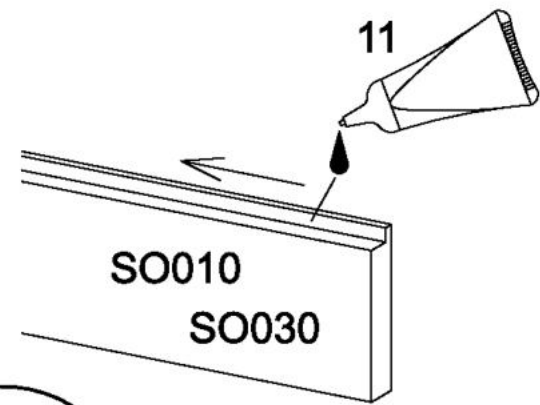
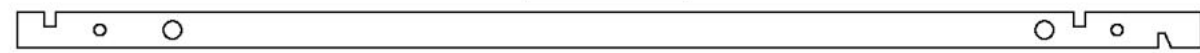
<b>18x</b> 1 	<b>11</b> 	<b>2x</b> 12  55x16x6,2	
<b>8x</b> 18  8x30	<b>24x</b> 88  3,5x12	<b>18x</b> 116 	
<b>4x</b> 173 	<b>4x</b> 183 	<b>6x</b> 188  40x40x2,0	
<b>12x</b> 201  4x15	<b>12x</b> 205  3,5x15	<b>12x</b> 233  6,3x50	
<b>12x</b> 249  5,0x7,0	<b>12x</b> 259  342x27x9,5		
<b>12x</b> 274 	<b>1x</b> 296  4,5x50	<b>24x</b> 534  6x8	<b>12x</b> 568  M4x9
<b>14x</b> 779  6,5x12	<b>4x</b> 807 	<b>4x</b> 1031  84x45x16	
	 X mm	 X mm	 X mm

<b>2x</b> 1141  84x29x28
<b>1x</b> RE010 
<b>2x</b> LA010 1764mm  "Dieses Produkt enthält eine Lichtquelle der Energieeffizienzklasse <E>" LED 
<b>2x</b> LA020 888mm  "Dieses Produkt enthält eine Lichtquelle der Energieeffizienzklasse <E>" LED 
<b>1x</b> TR010  <b>1x A</b>
<b>1x B</b> 
<b>1x C</b> 
<b>10x D</b> 
  

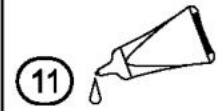
1



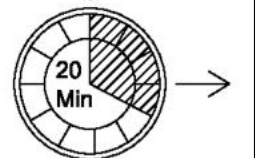
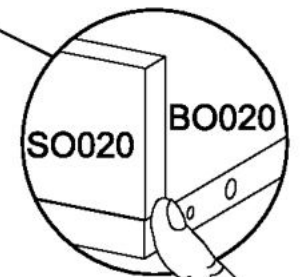
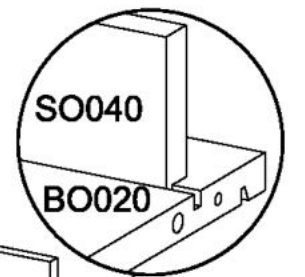
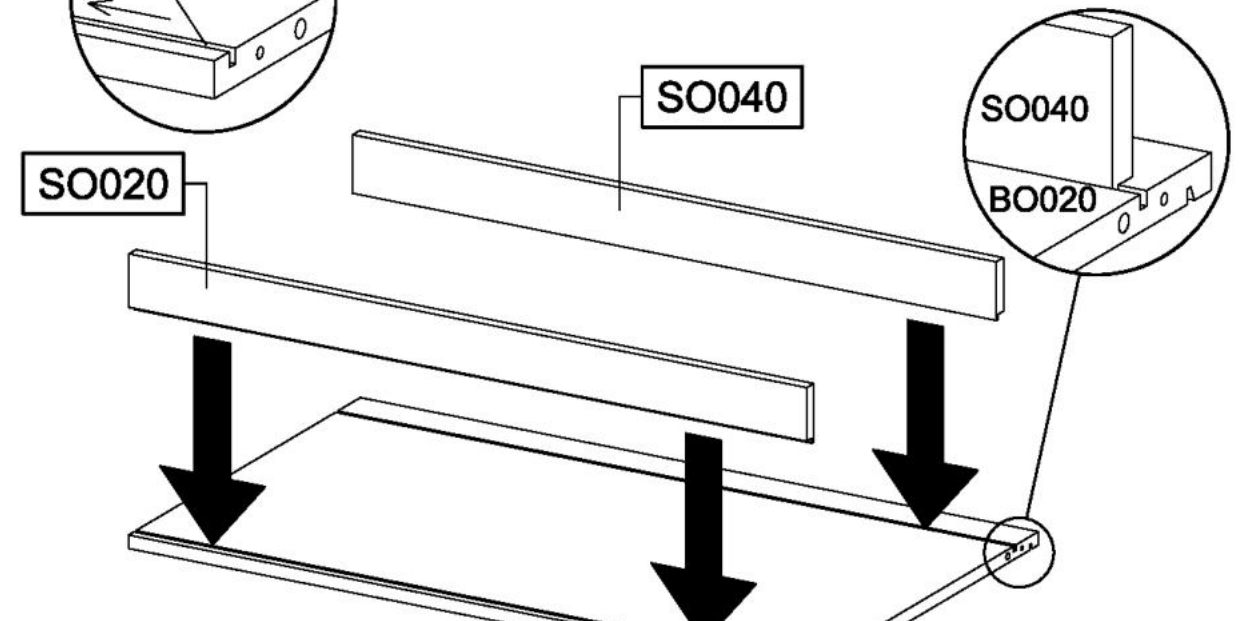
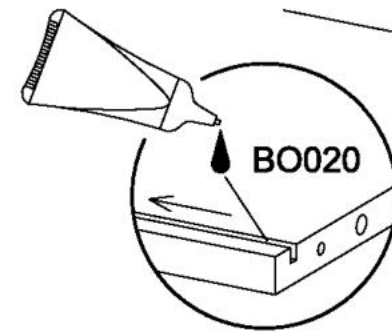
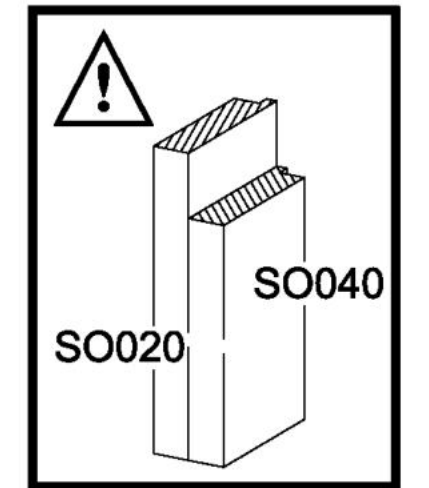
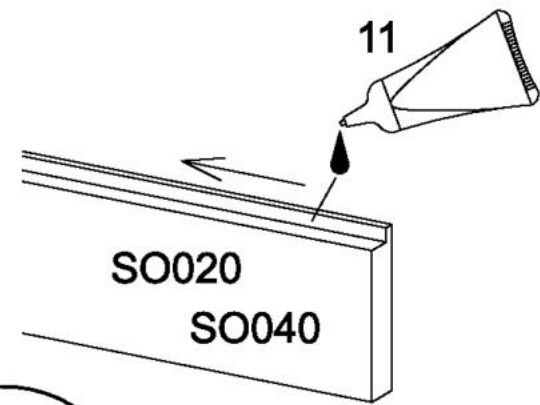
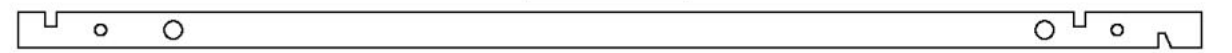
BO010

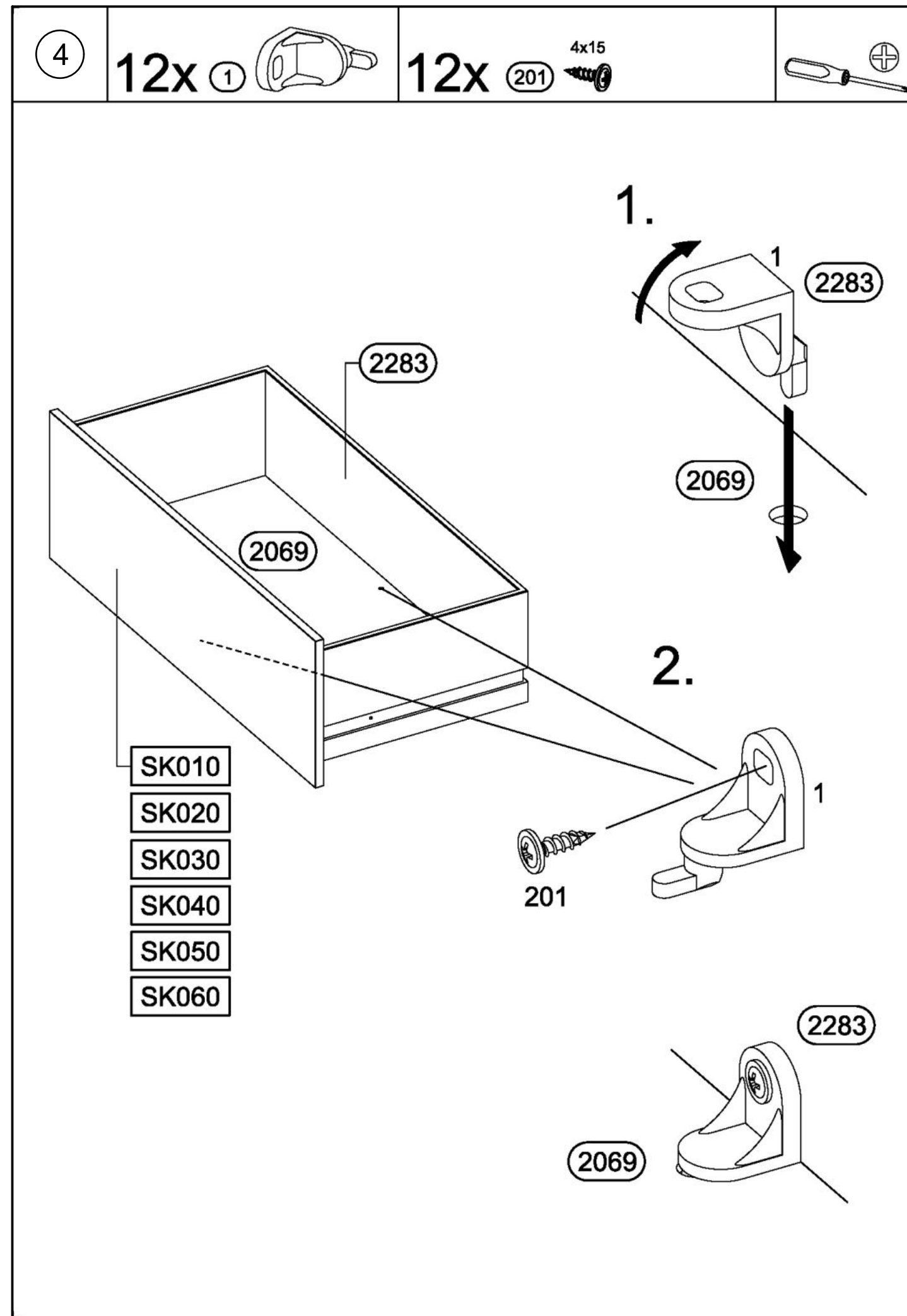
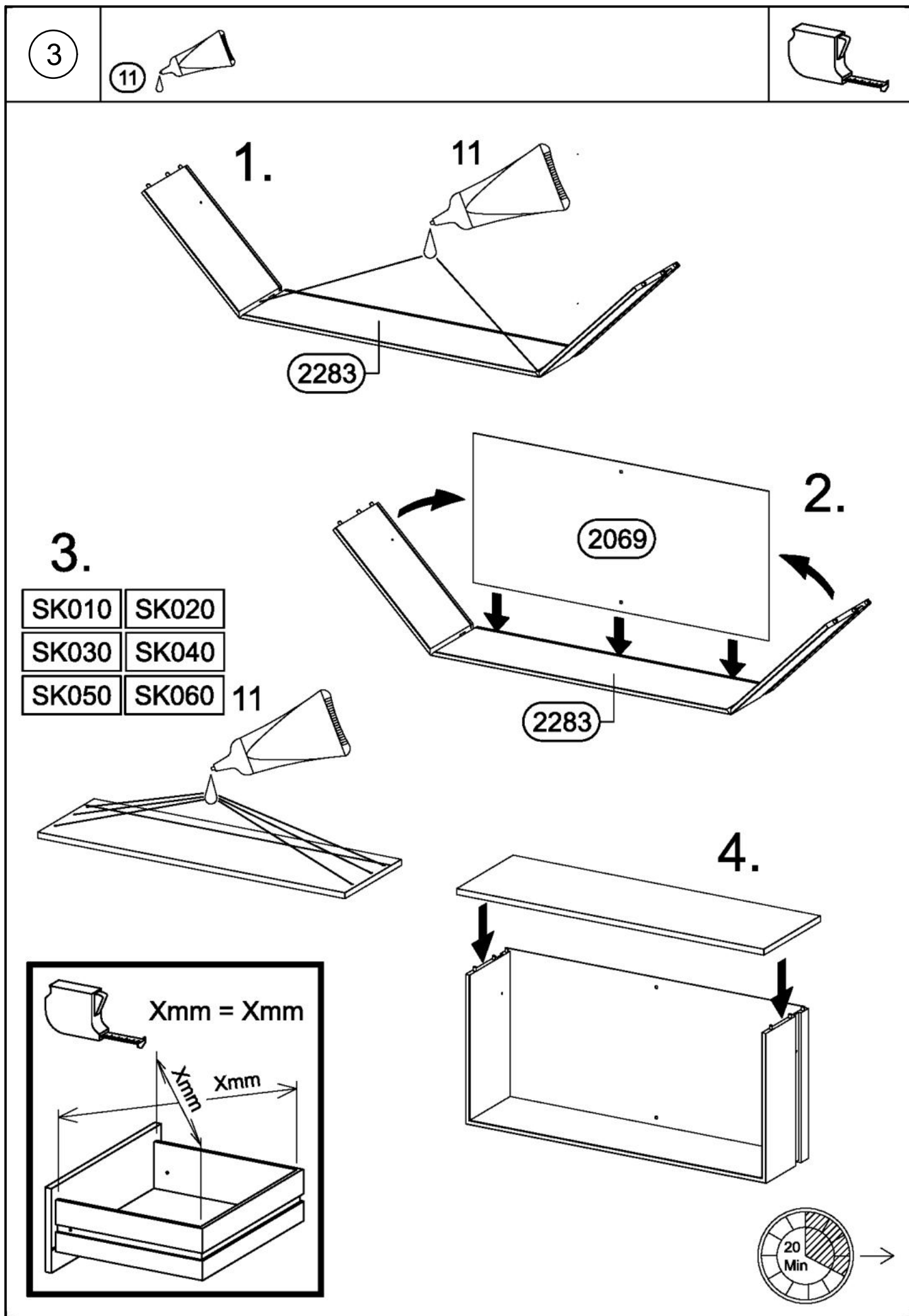


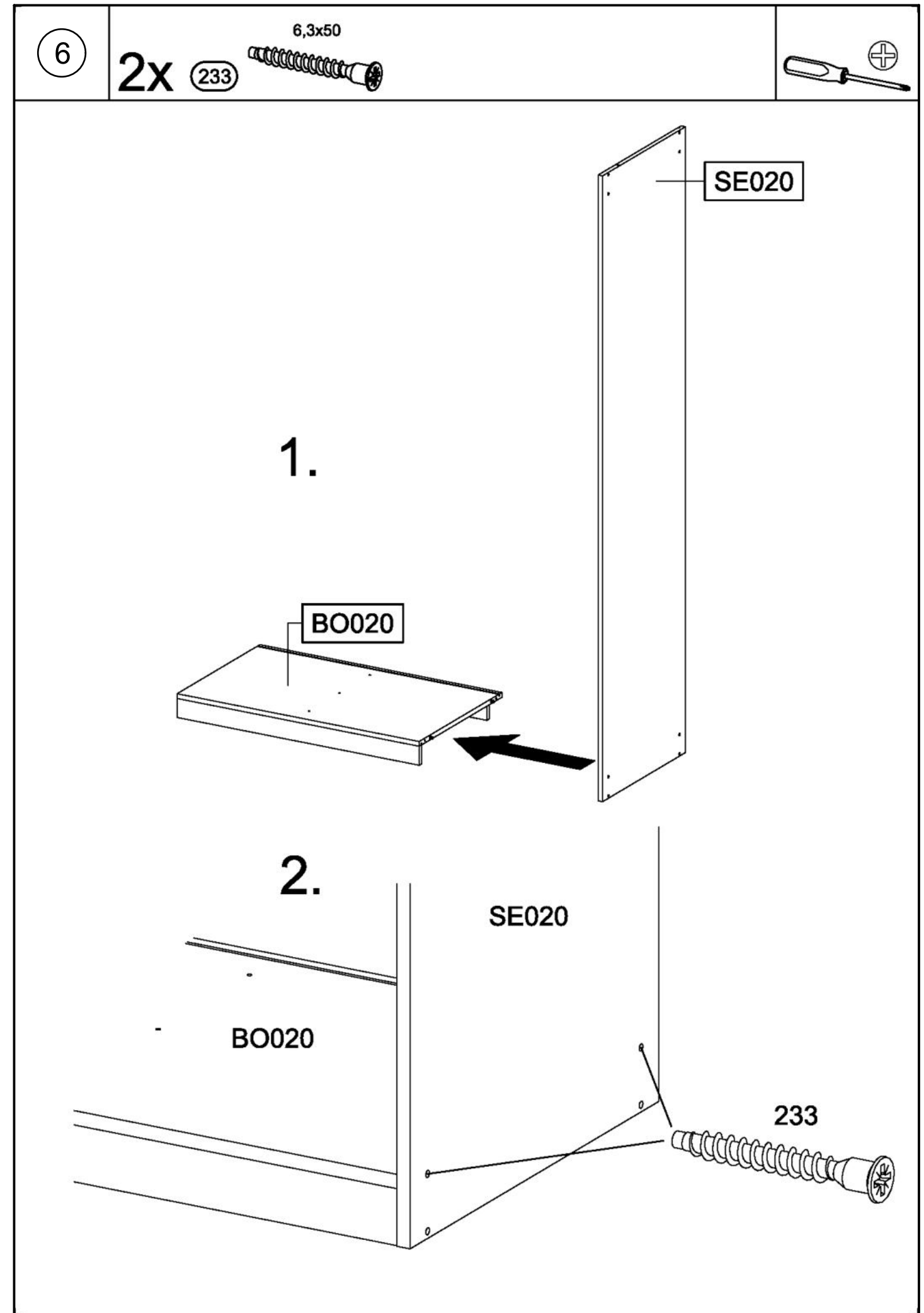
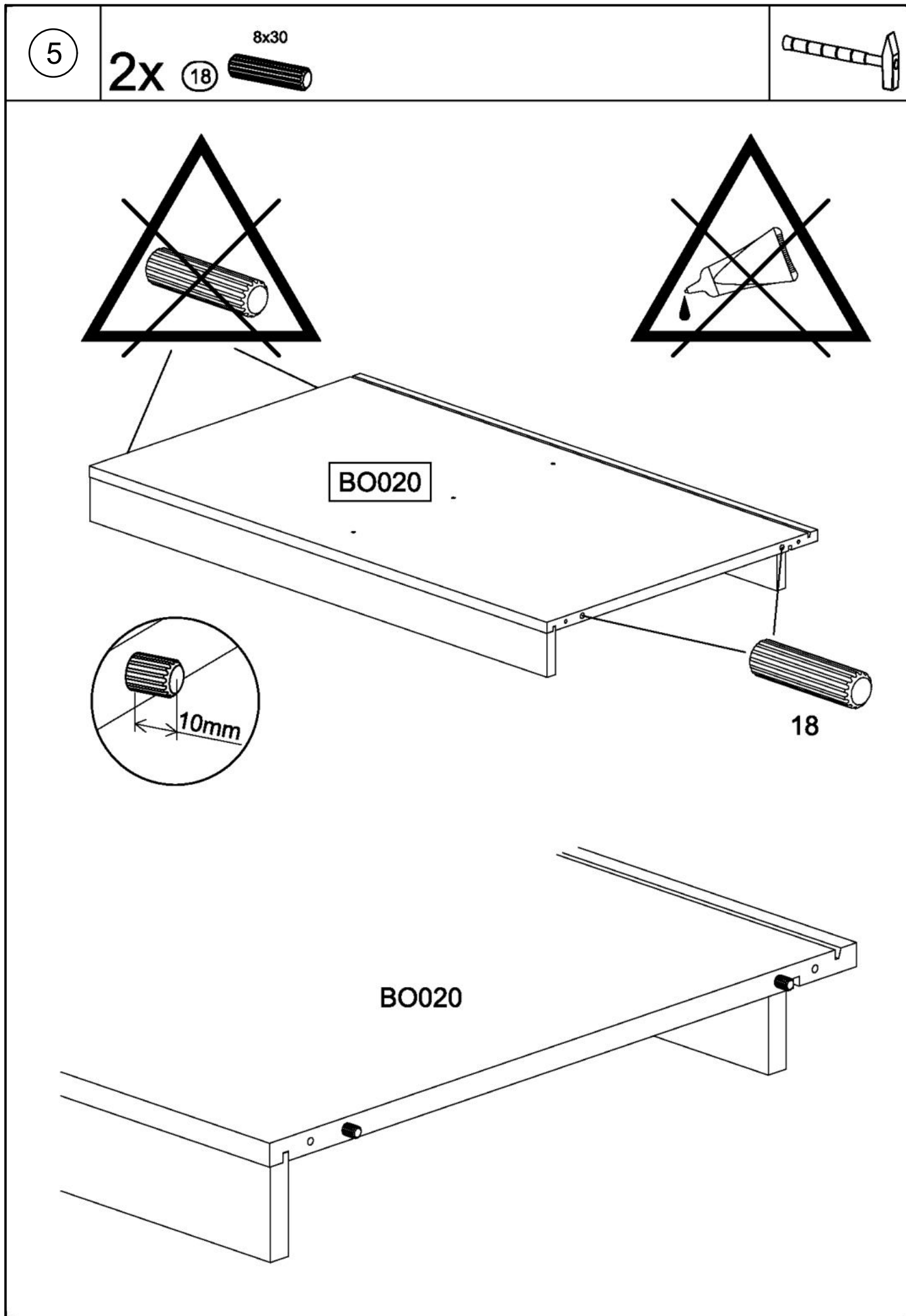
2



BO020

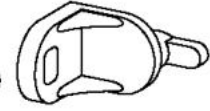






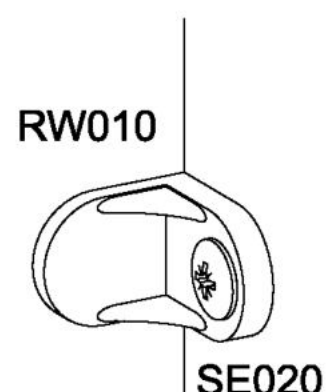
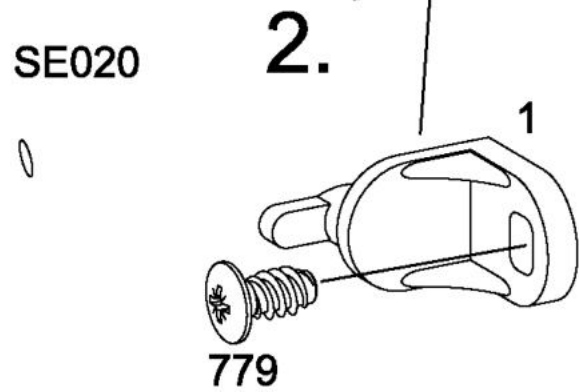
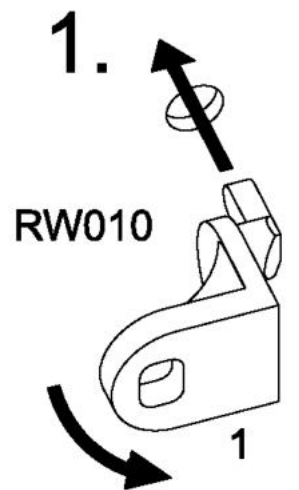
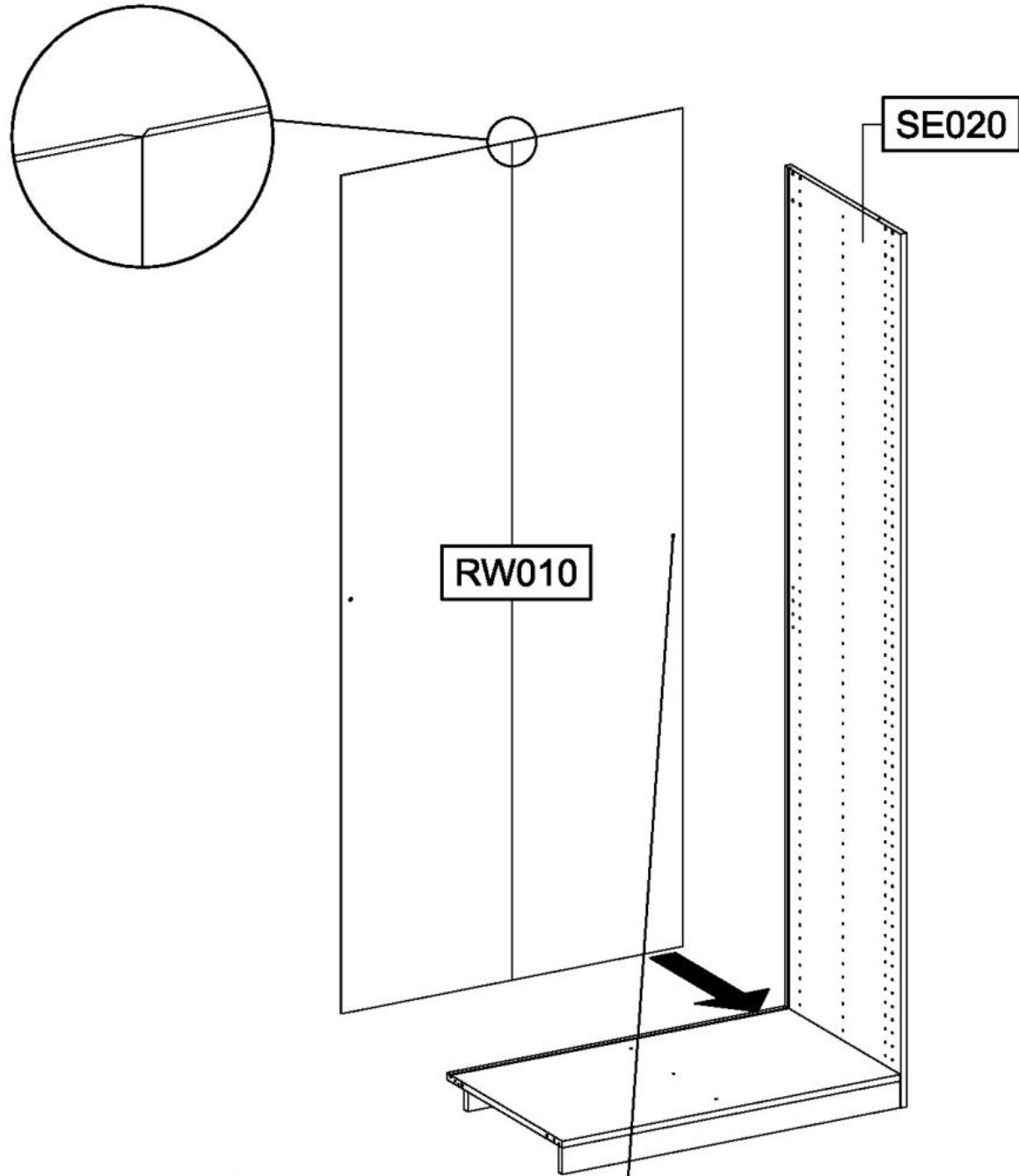
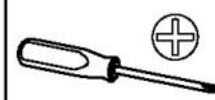
7

1x 1



1x 779

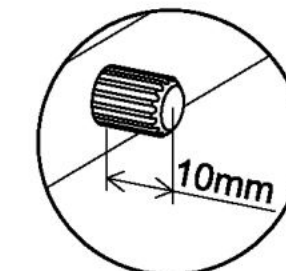
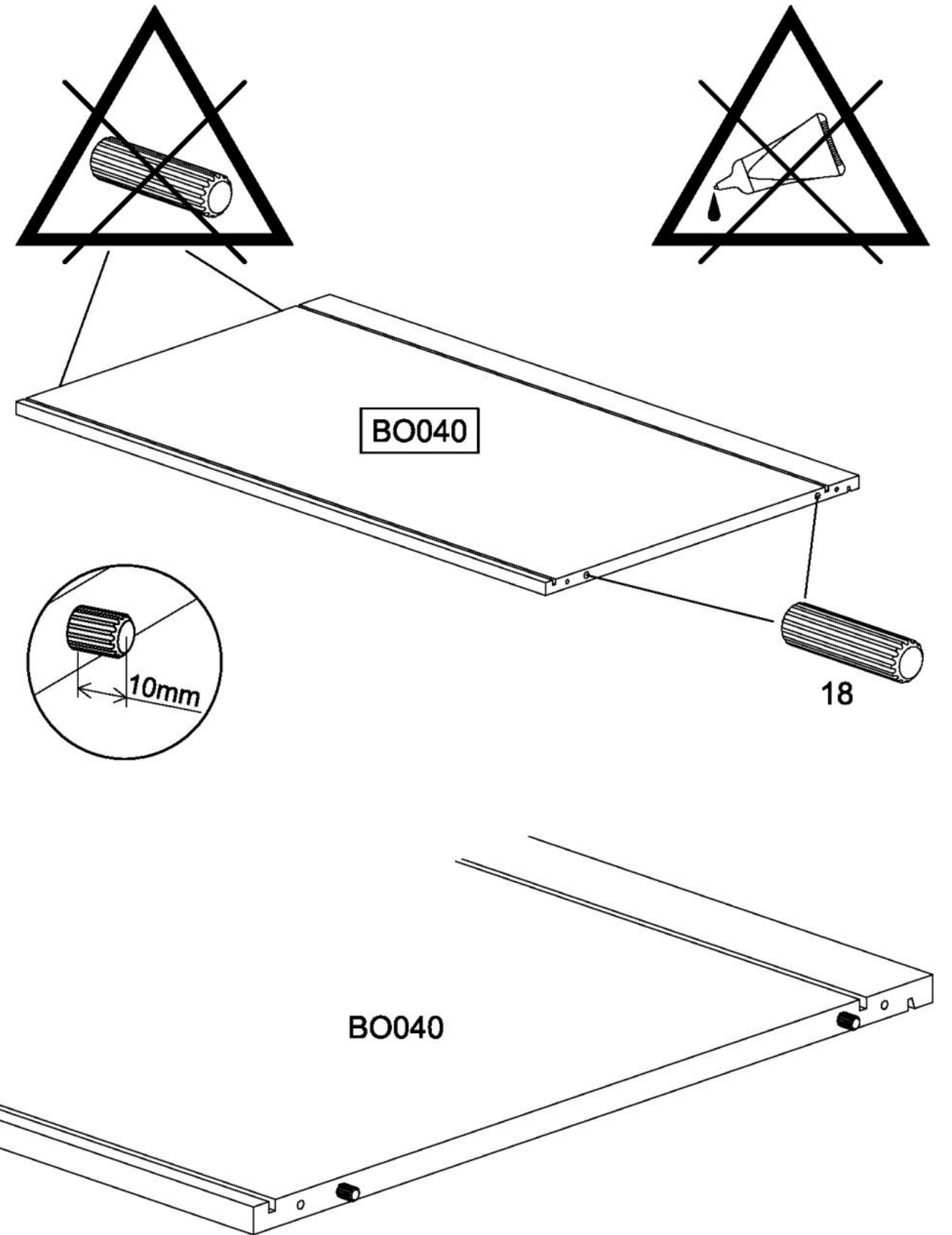
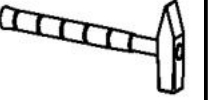
6,5x12

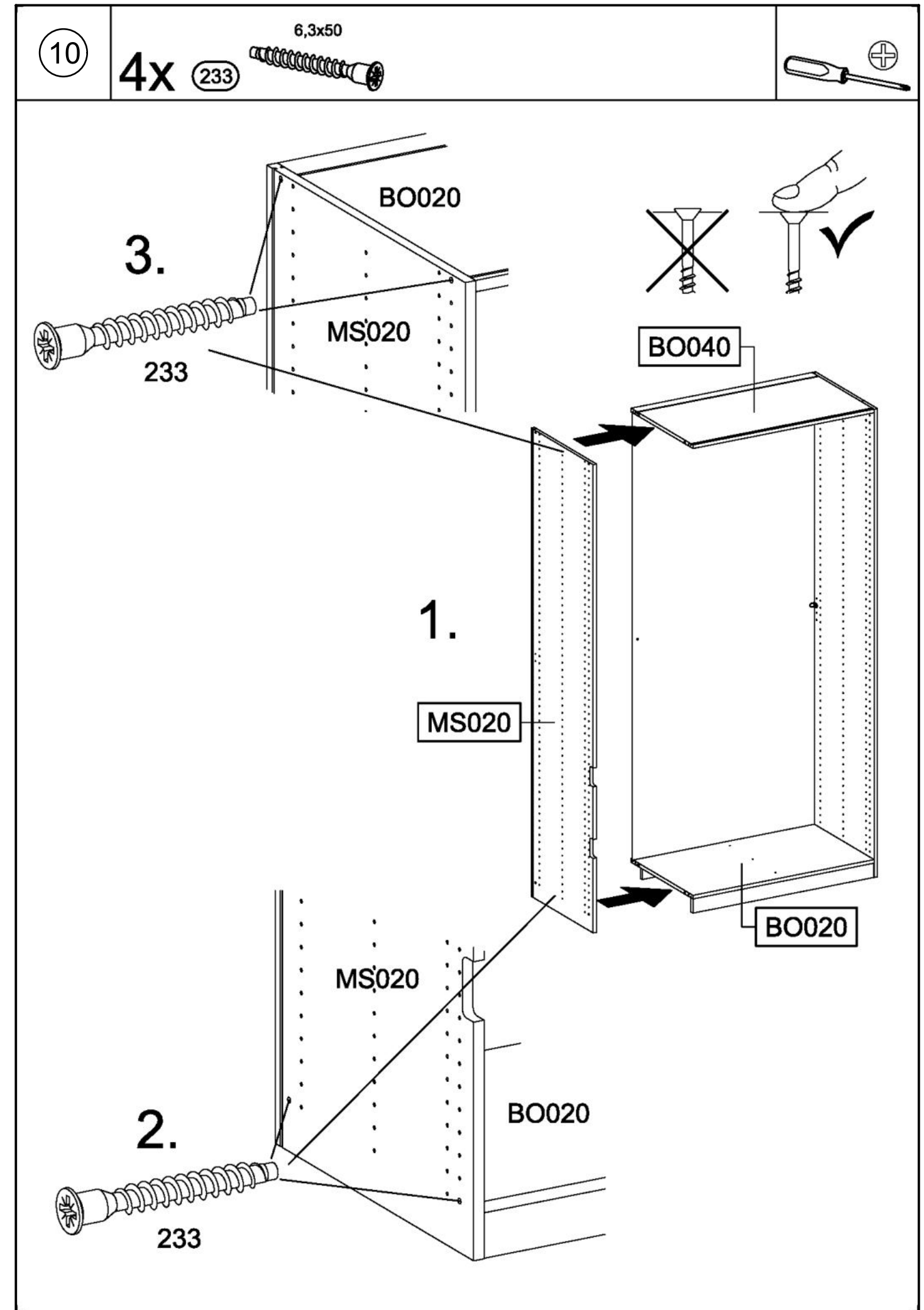
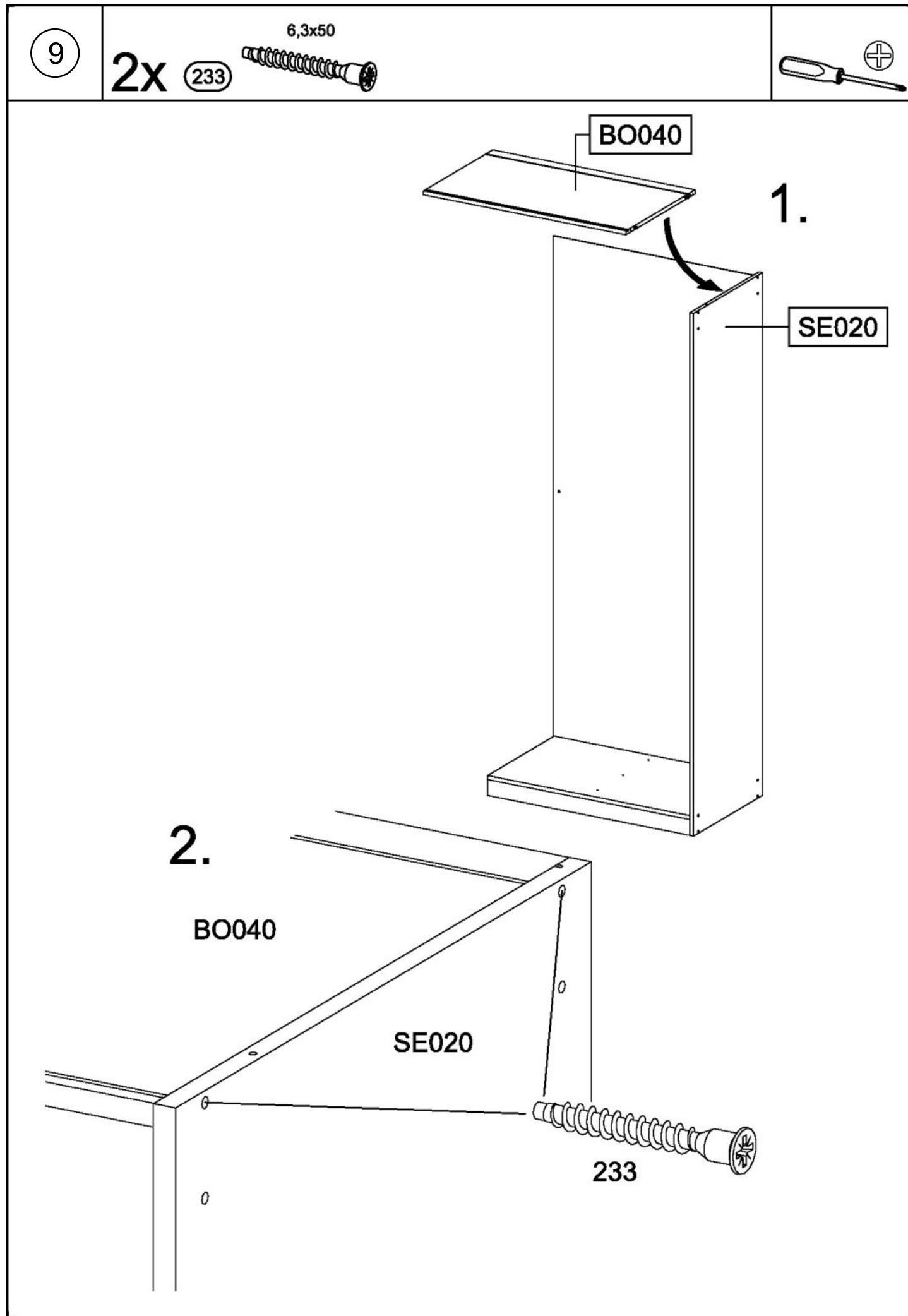


8

2x 18

8x30







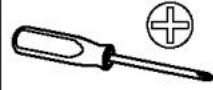
11

1x ①

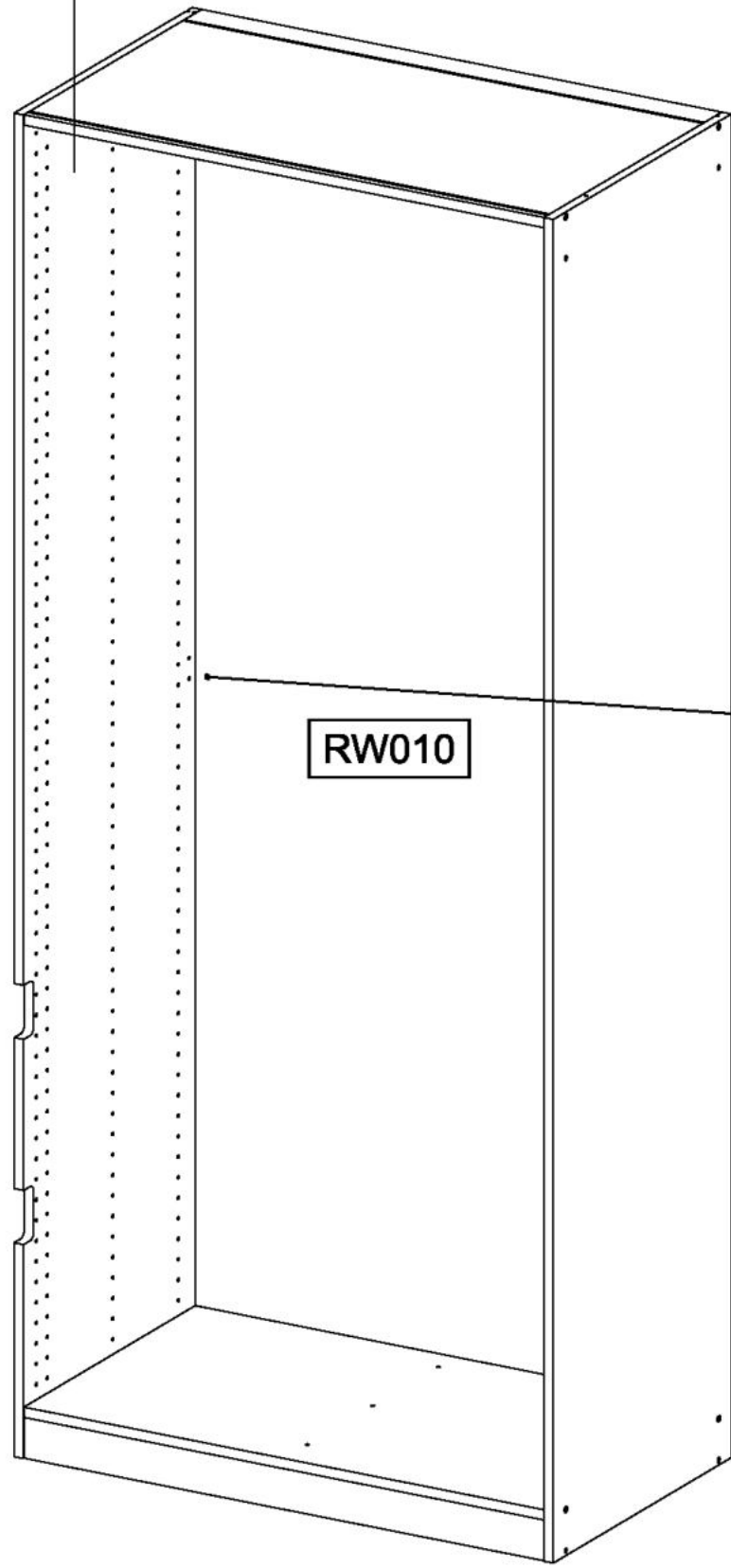


1x ⑦79

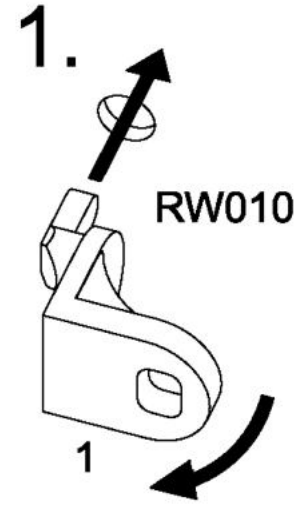
6,5x12



MS020

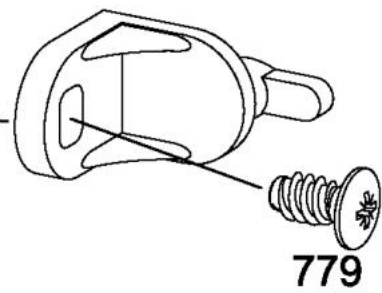


MS020



RW010

1



779

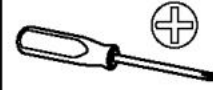
MS020



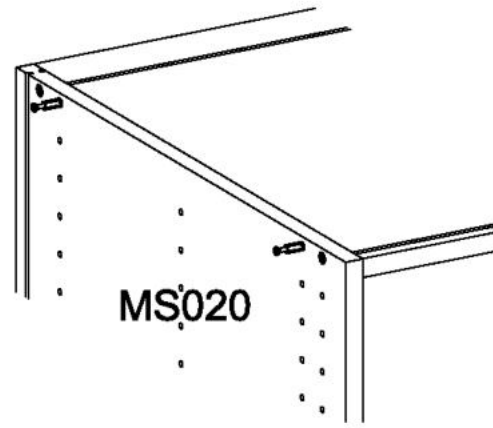
RW010

12

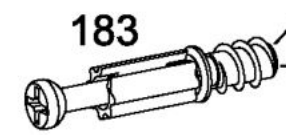
4x ①83



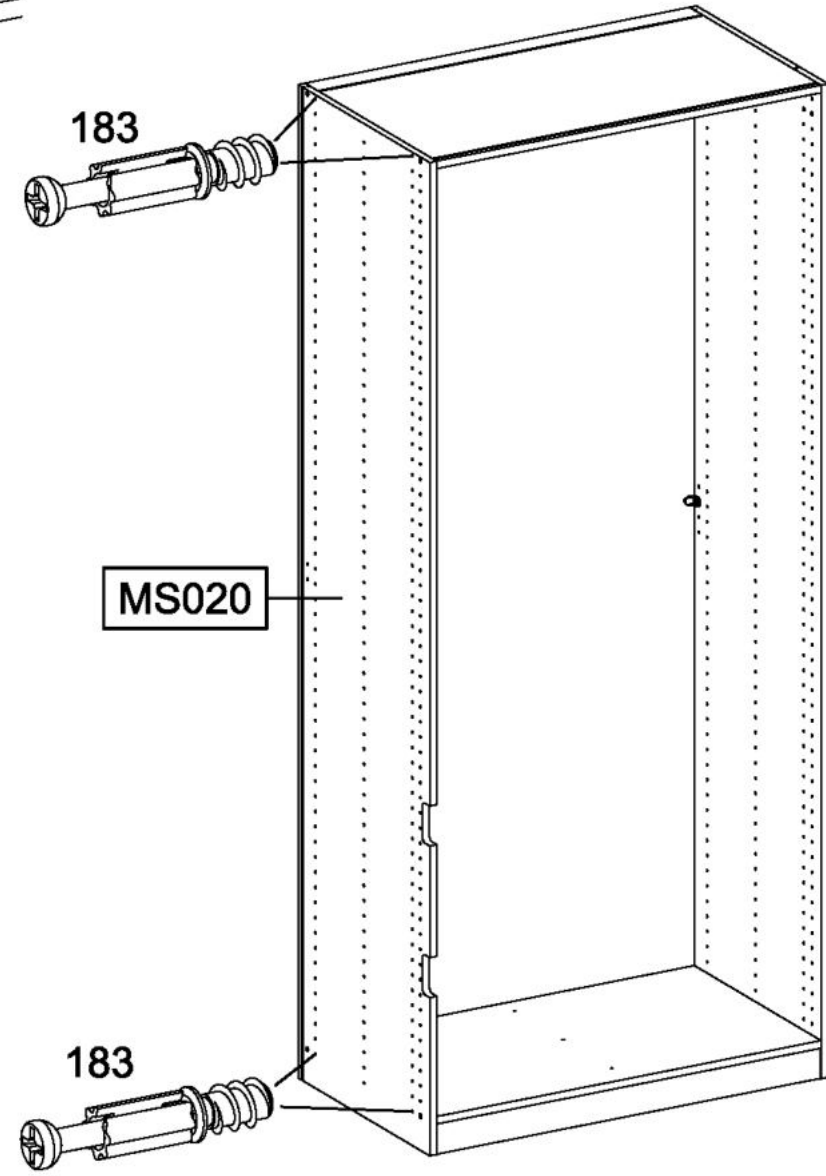
MS020



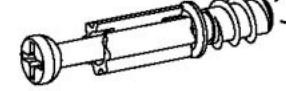
183



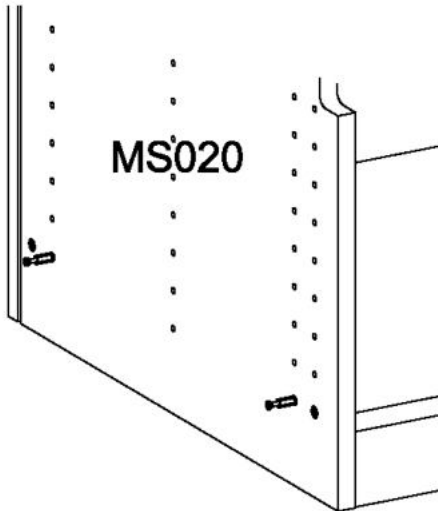
MS020



183

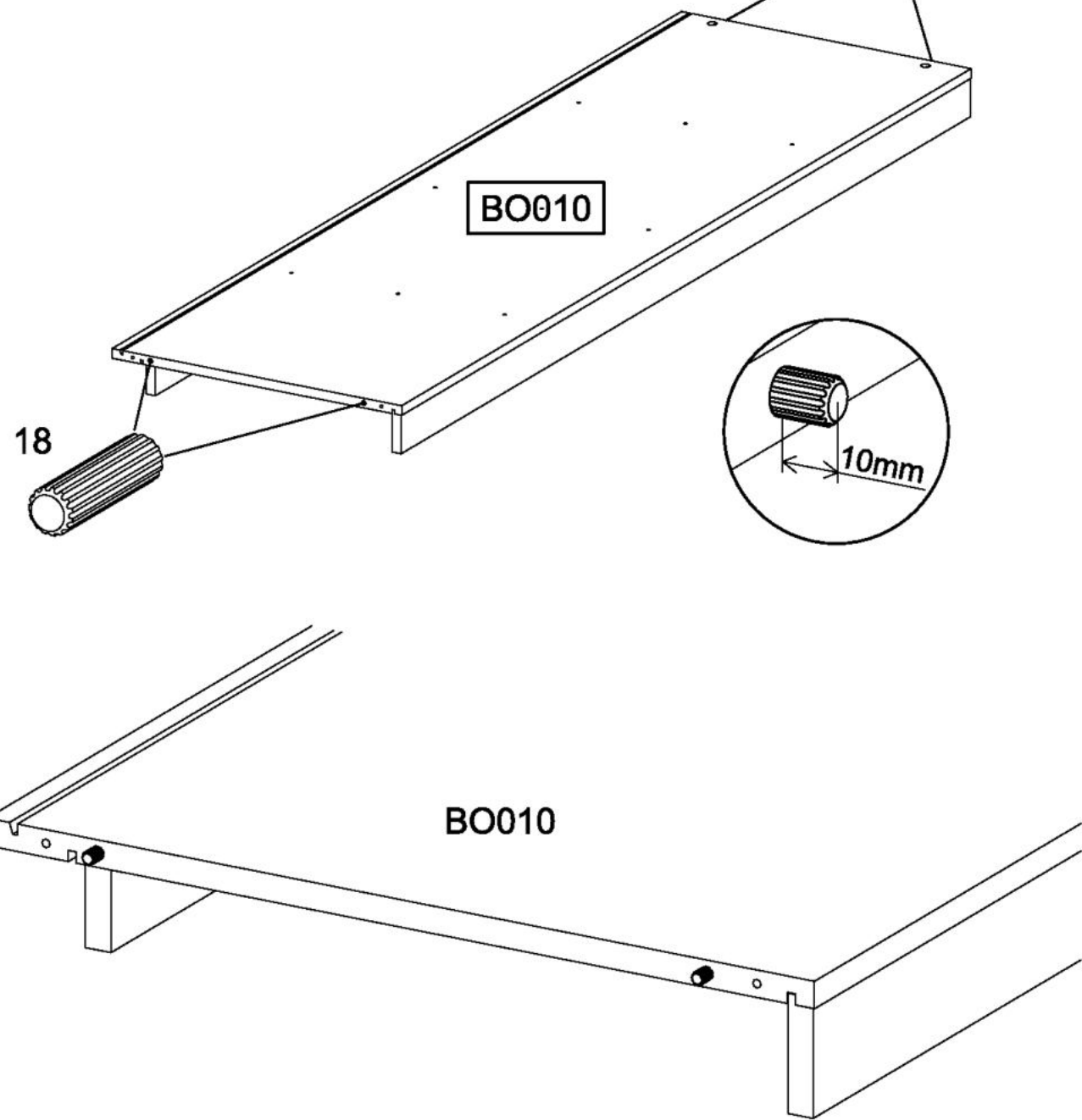
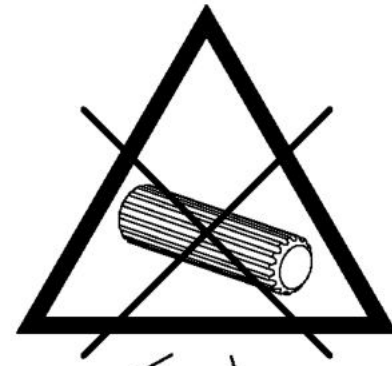
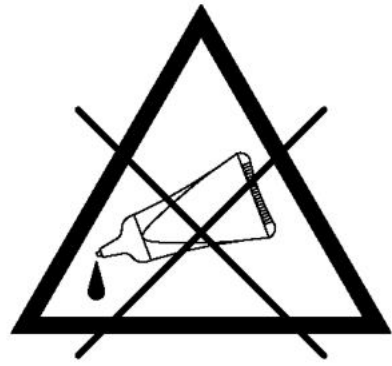


MS020



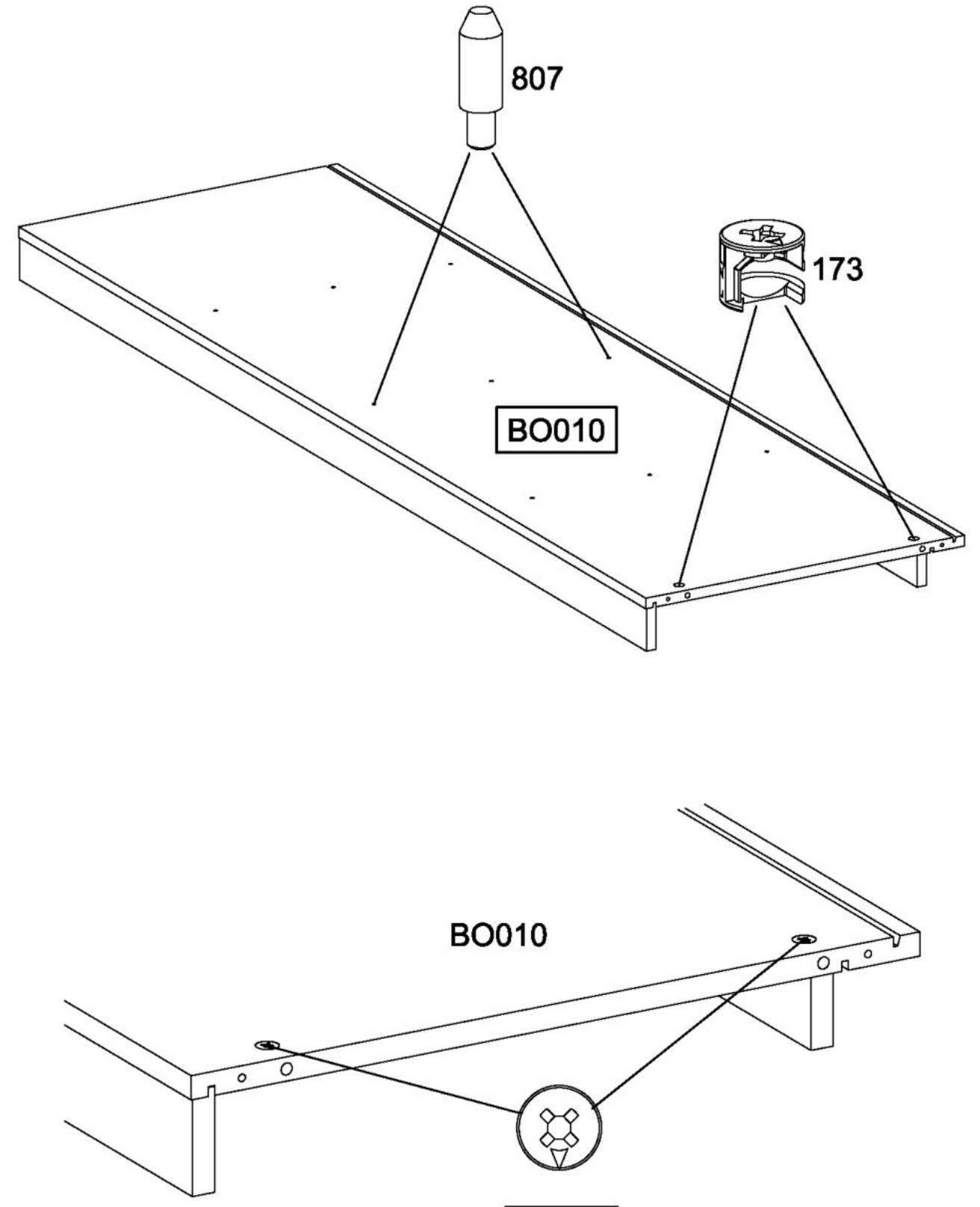
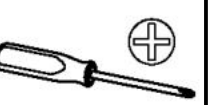
13

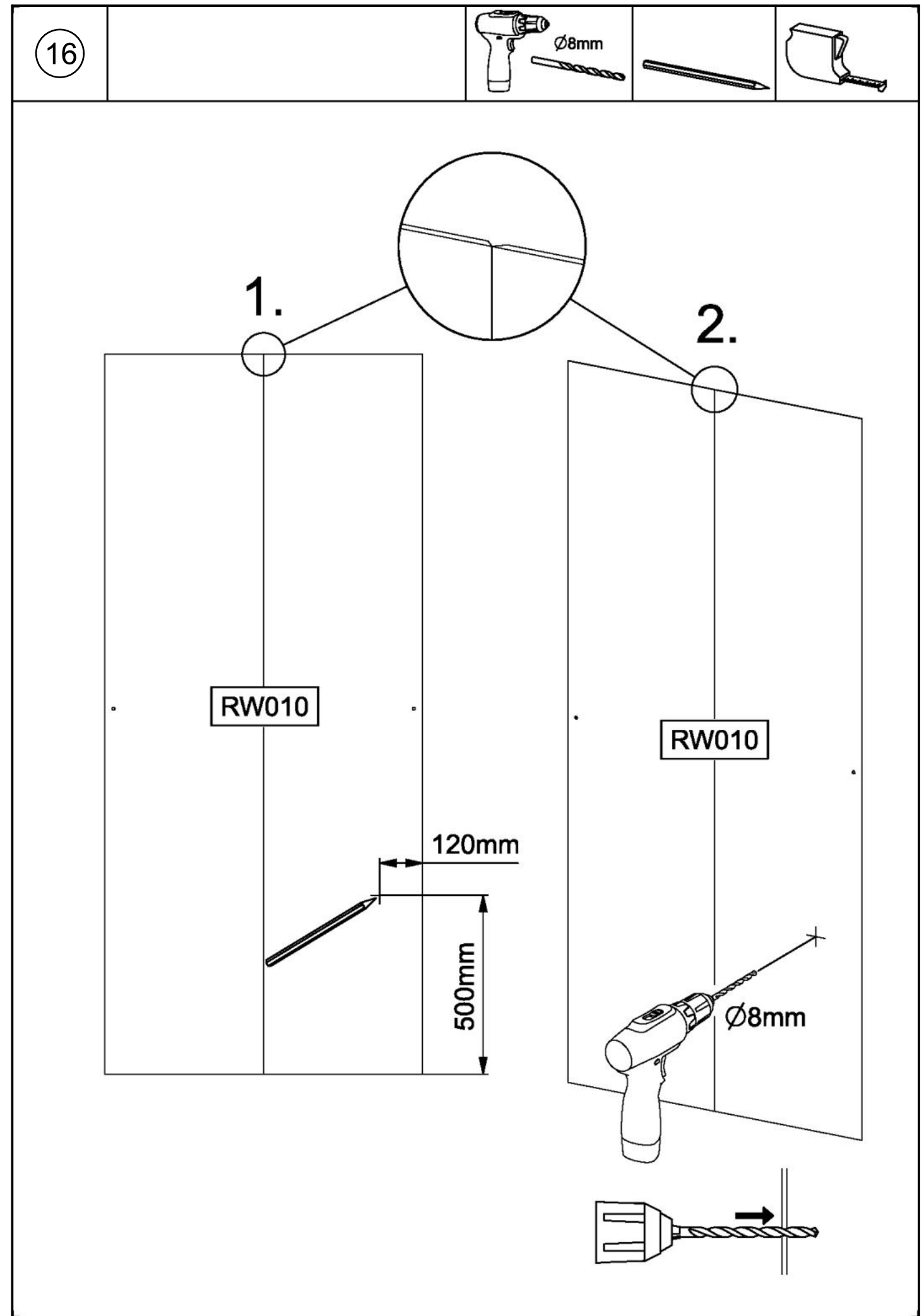
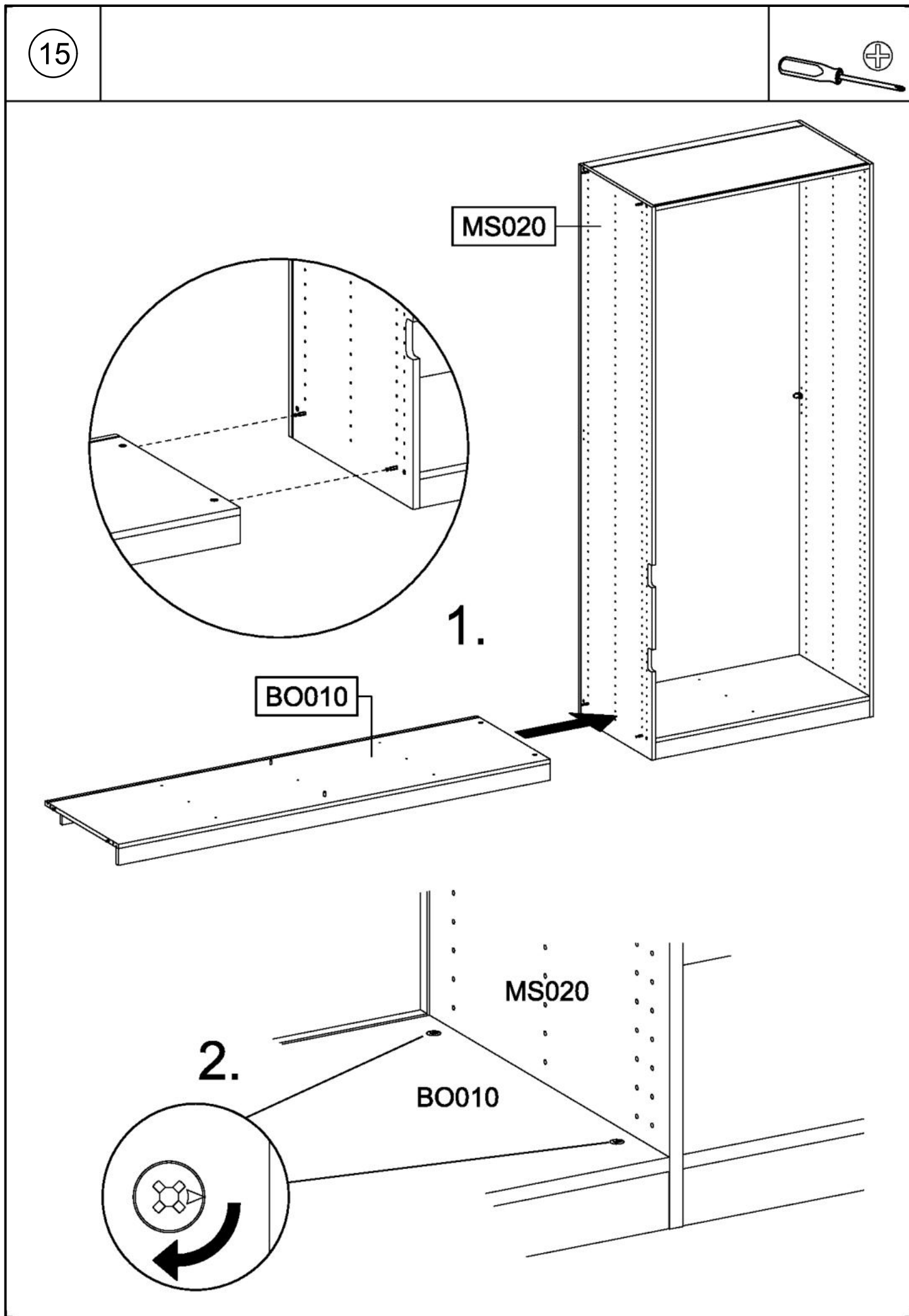
2x 18 8x30

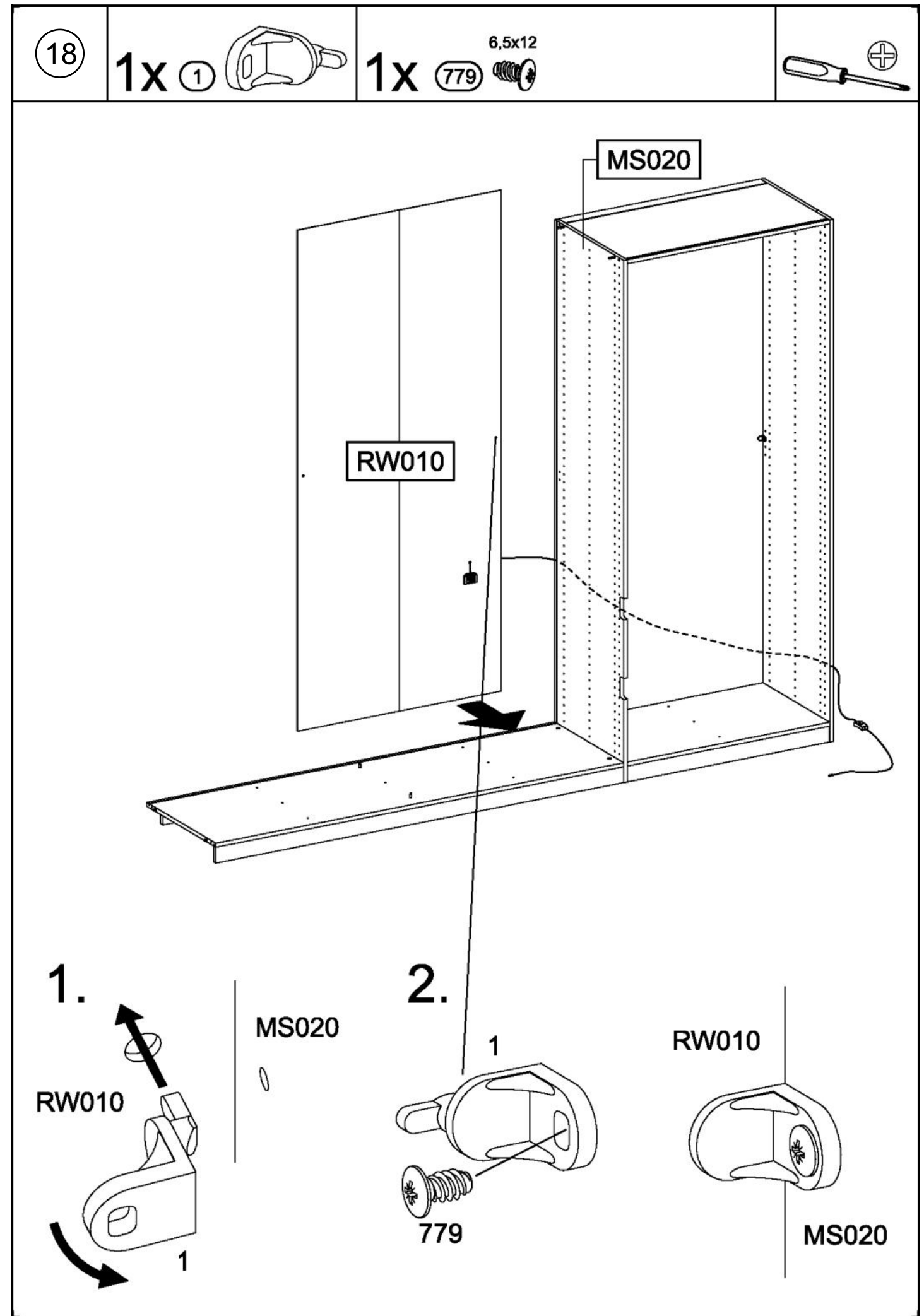
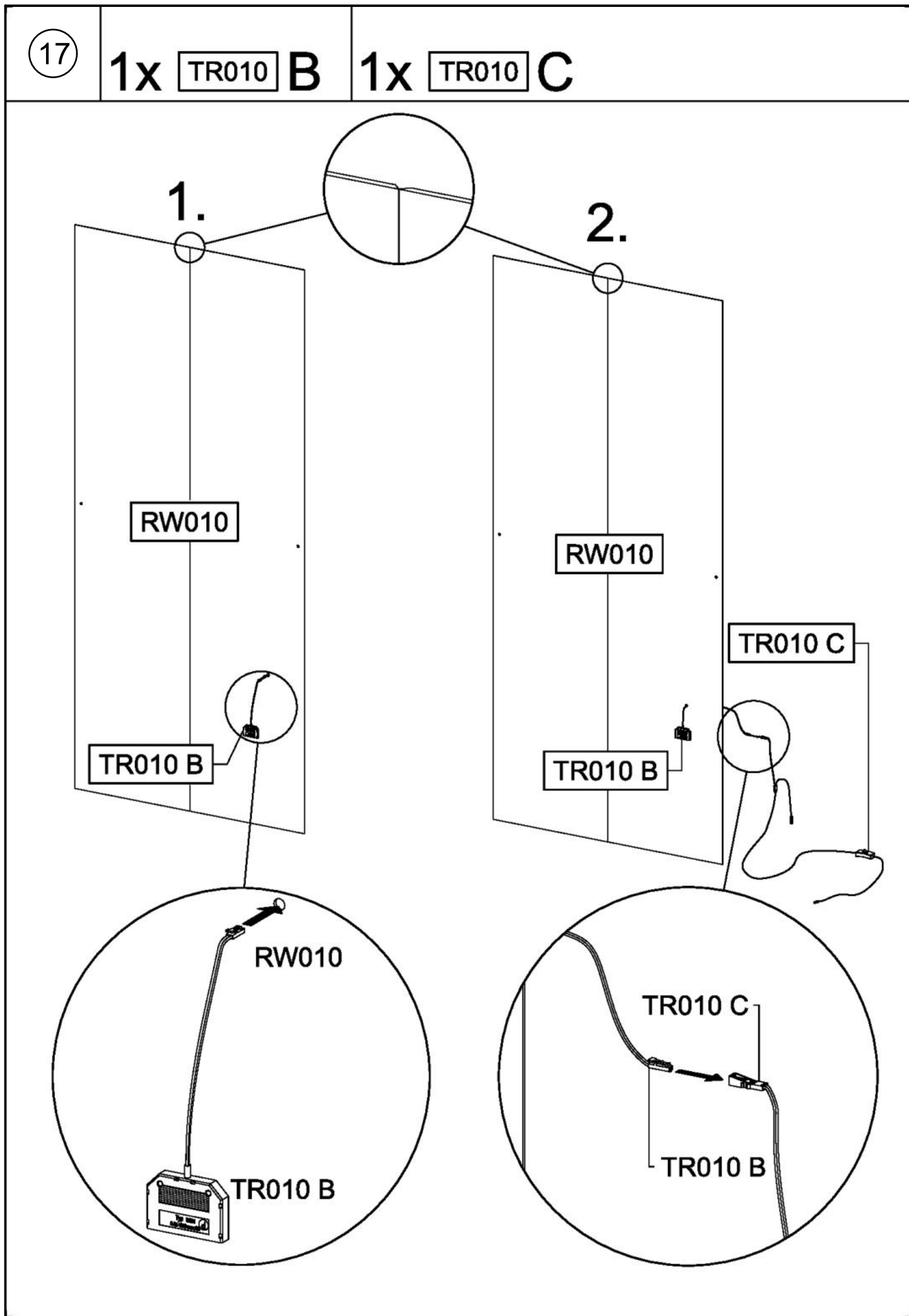


14

2x 173 2x 807

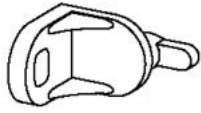






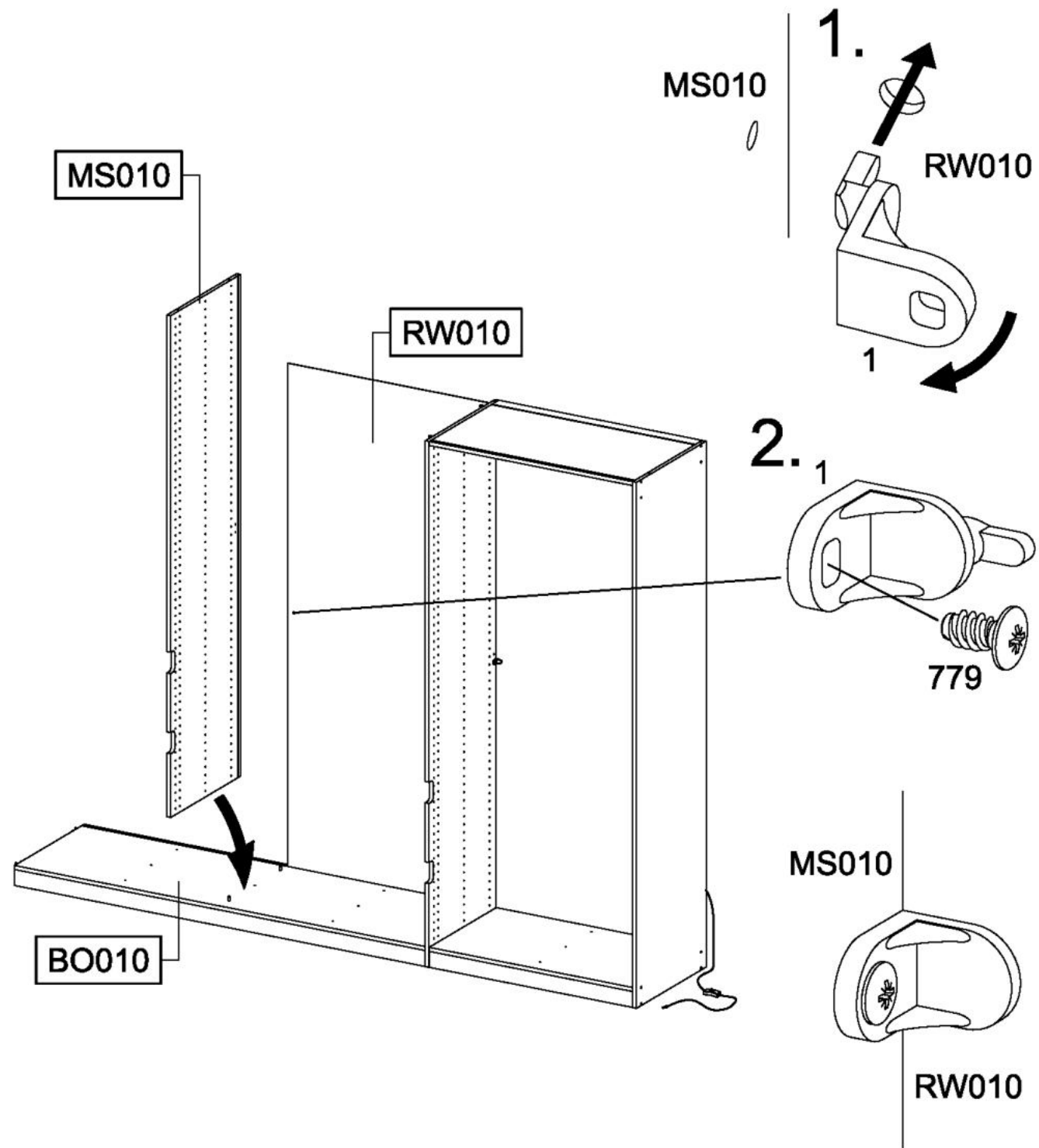
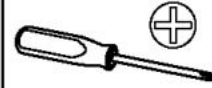
19

1x 1



1x 779

6,5x12



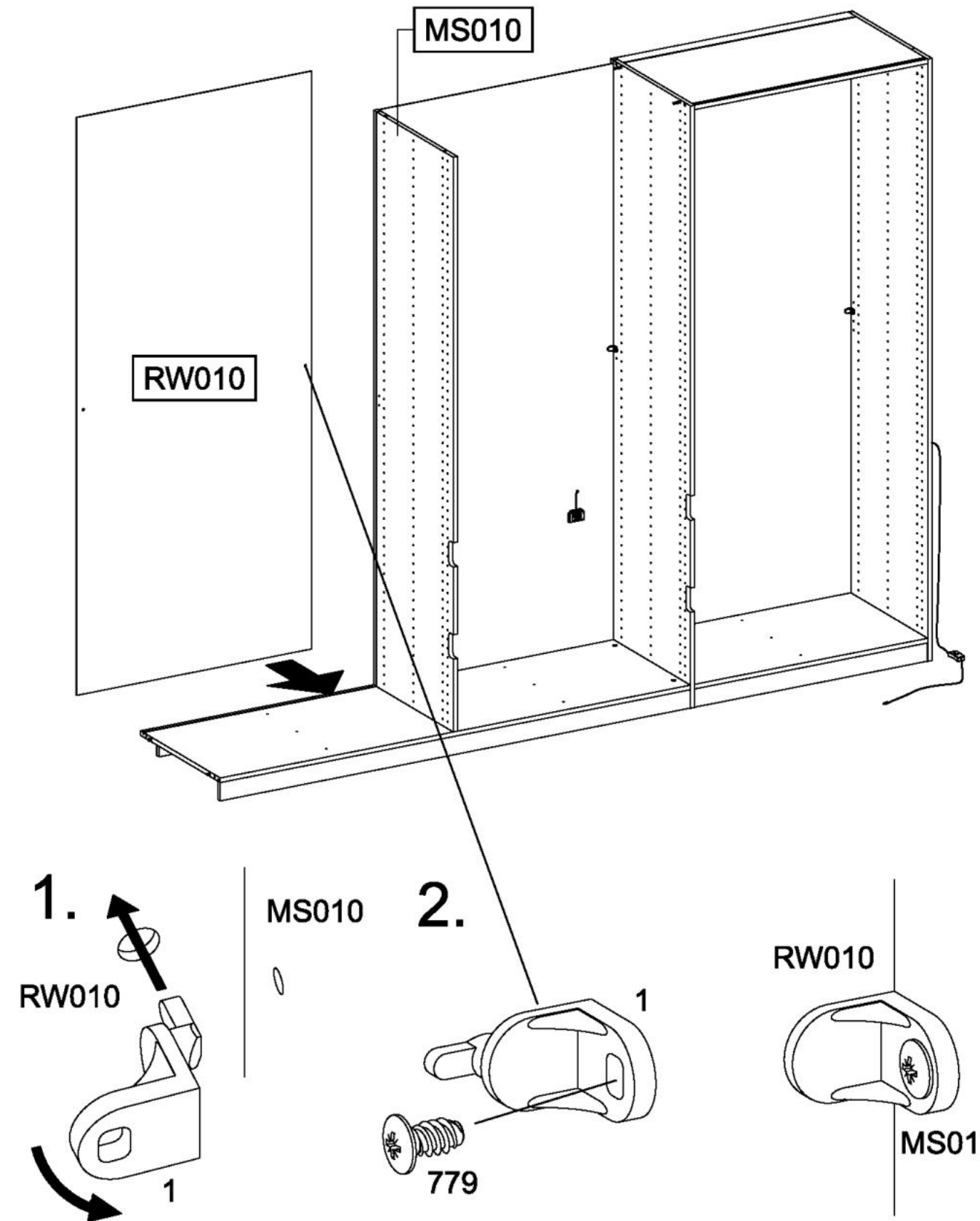
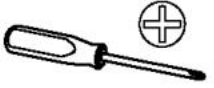
20

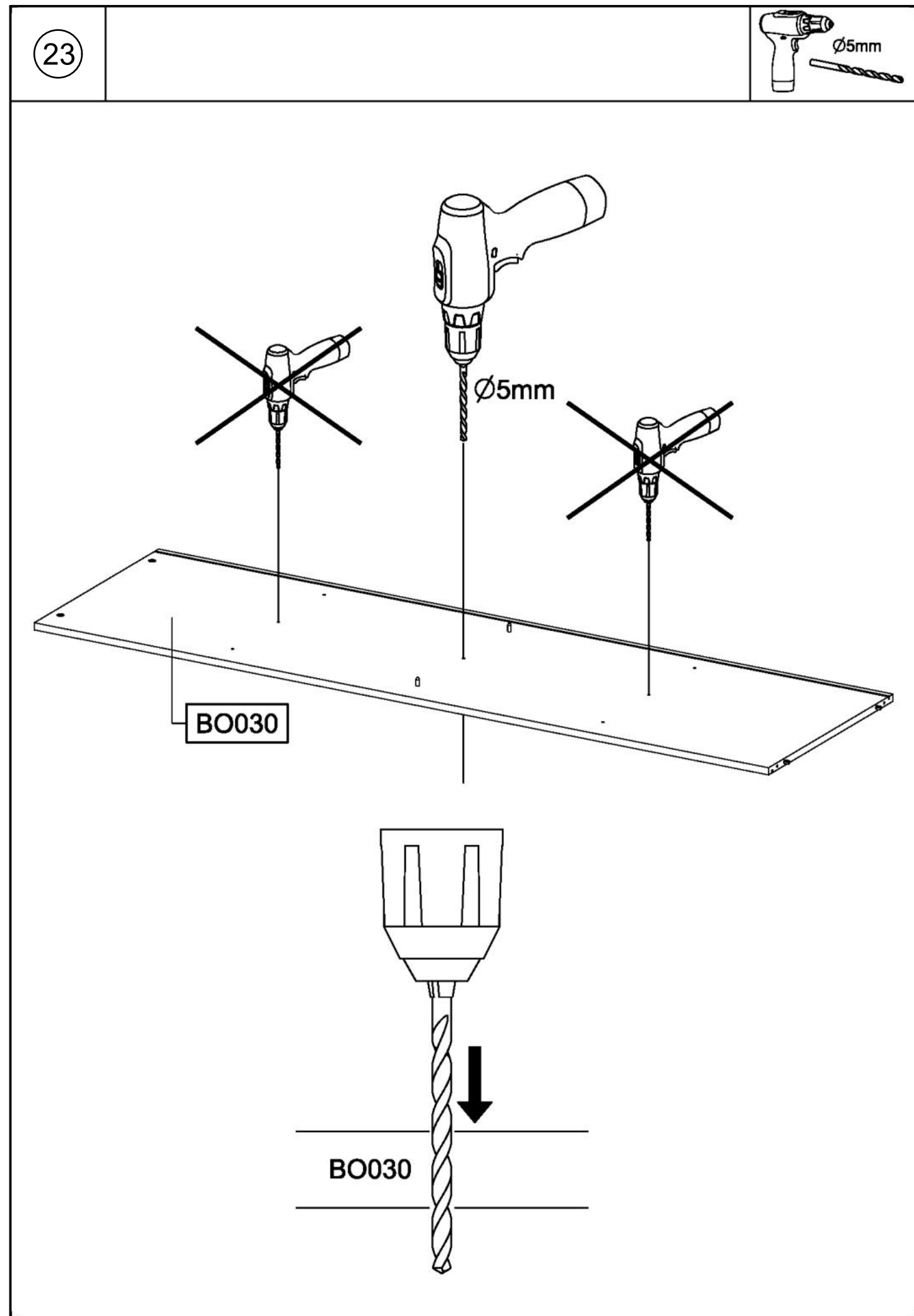
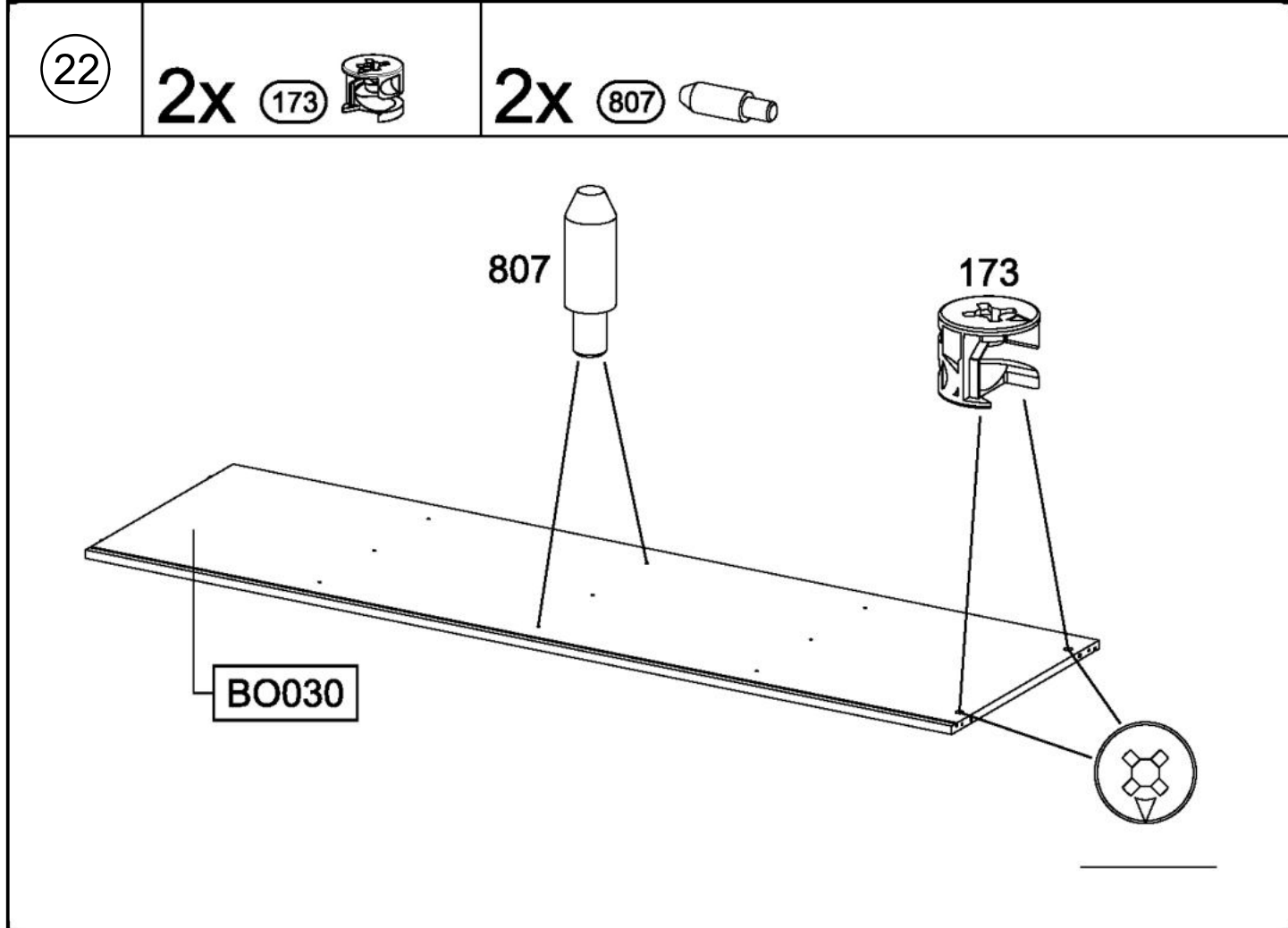
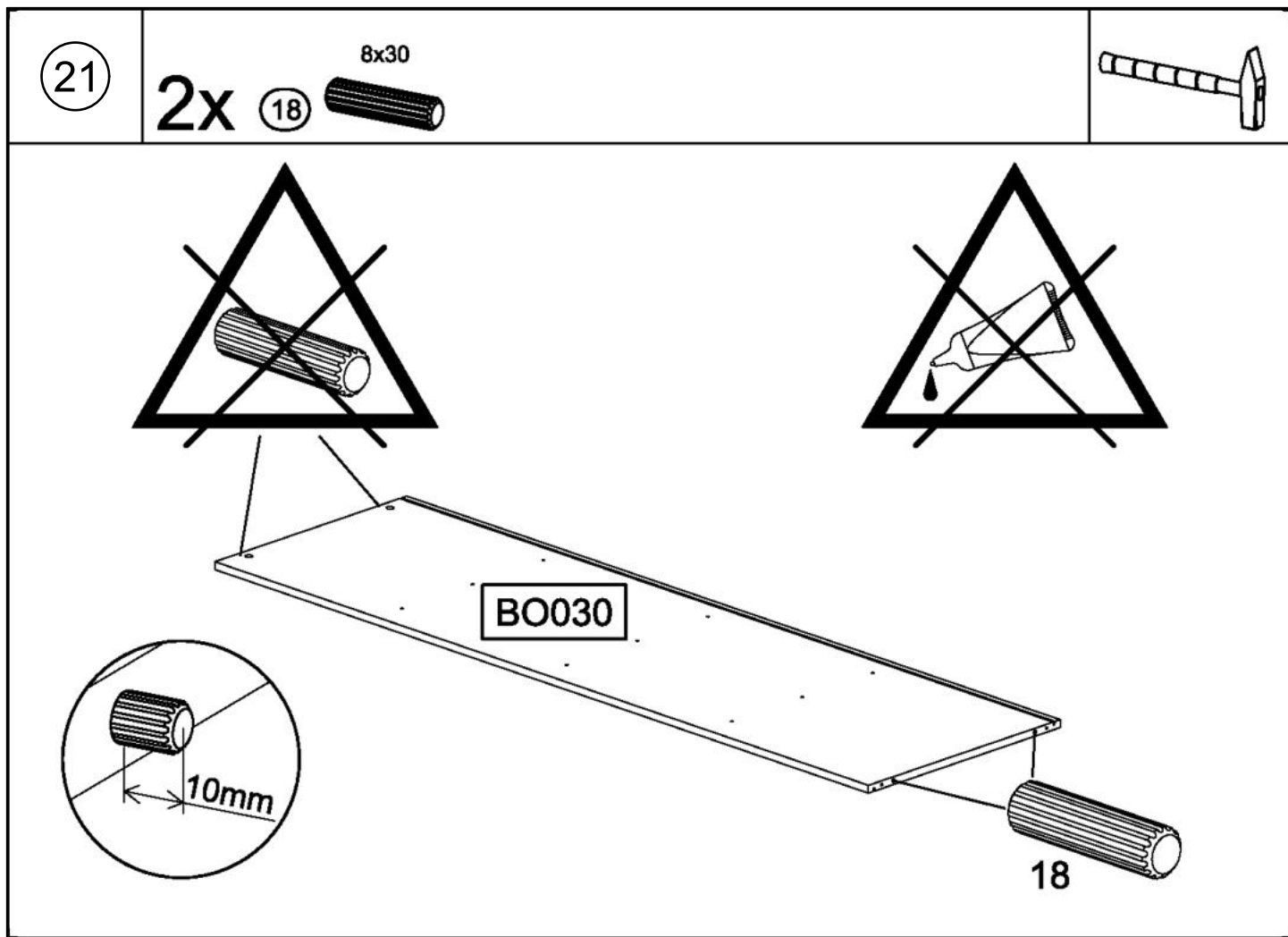
1x 1

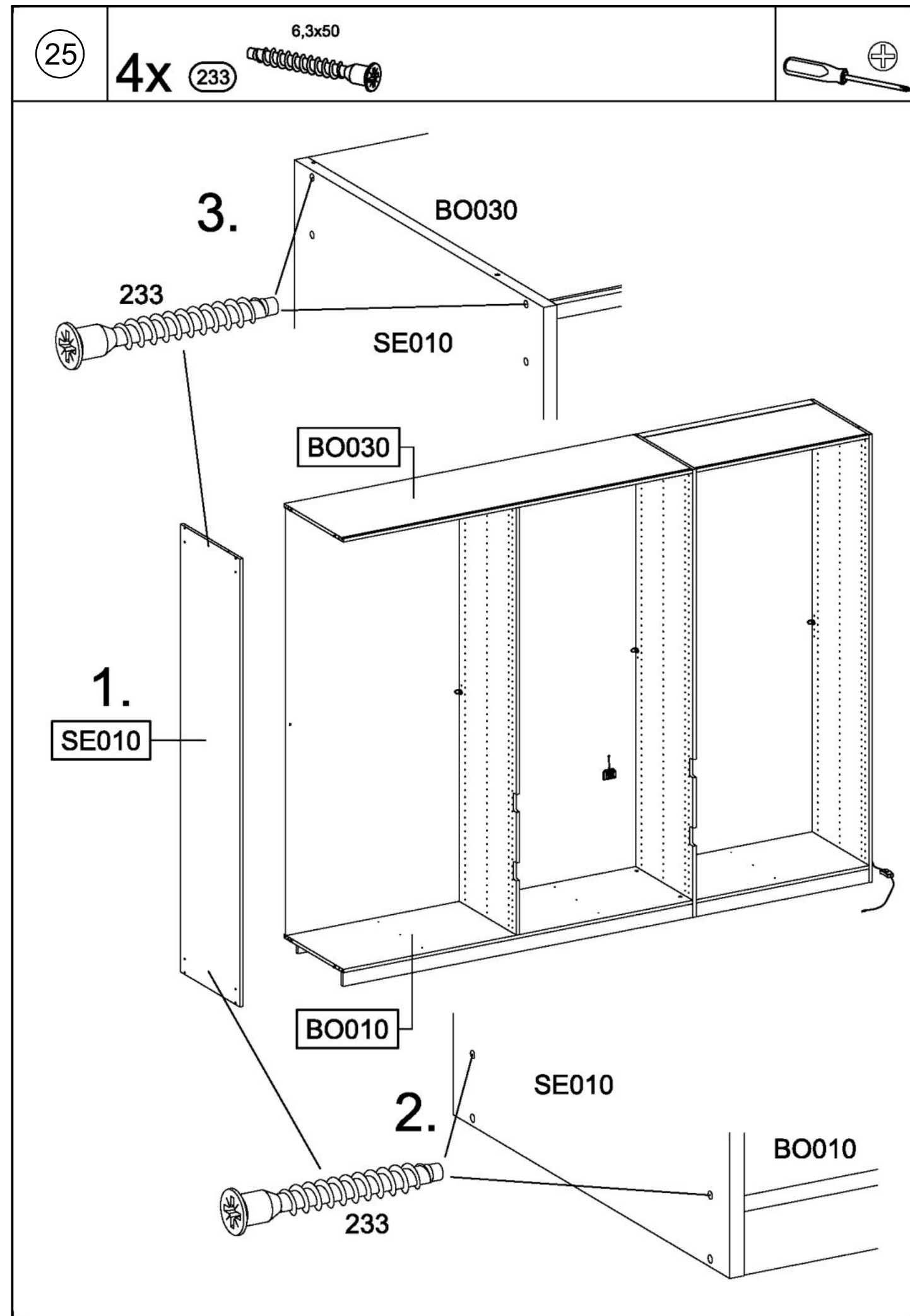
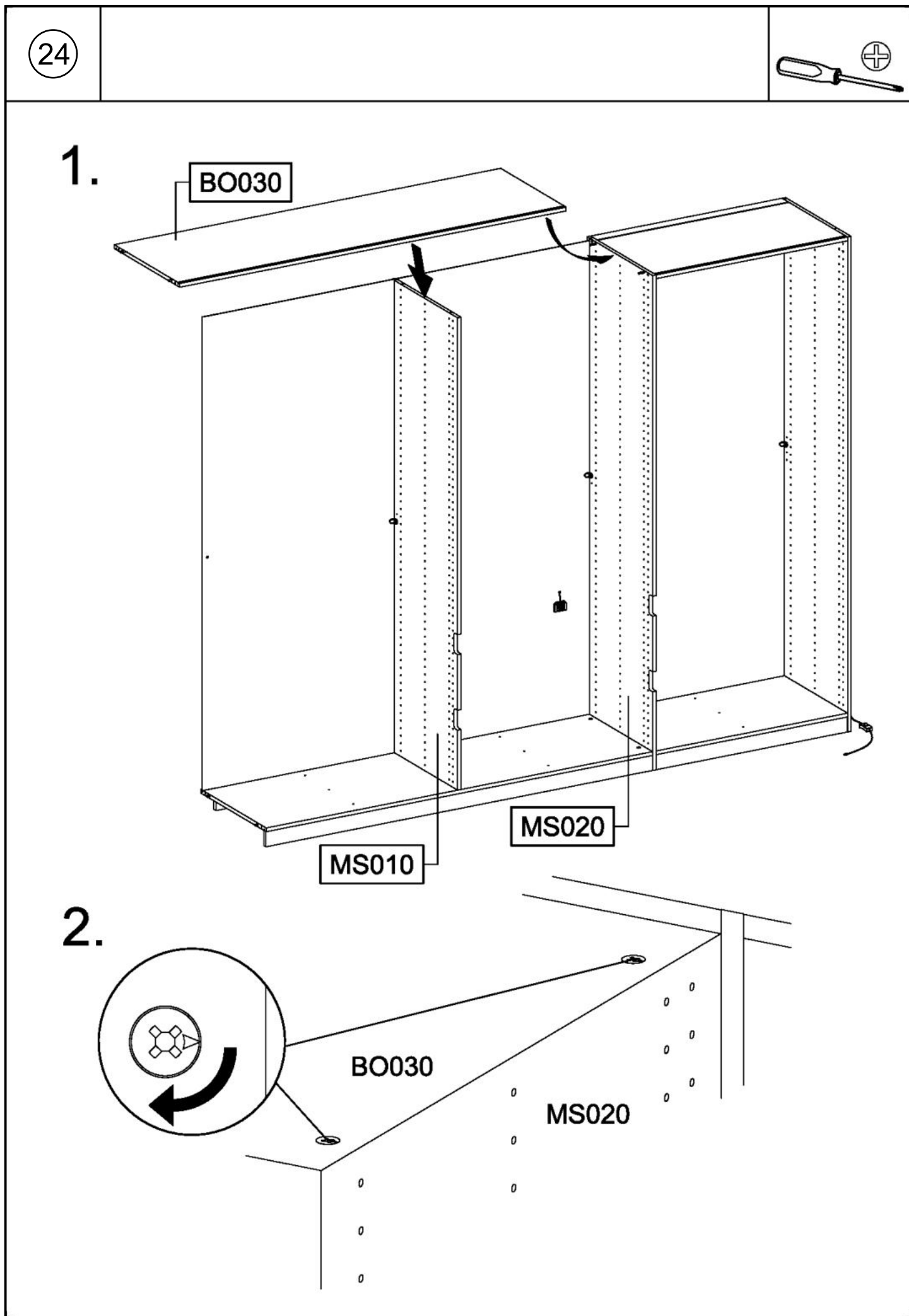


1x 779

6,5x12

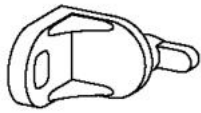






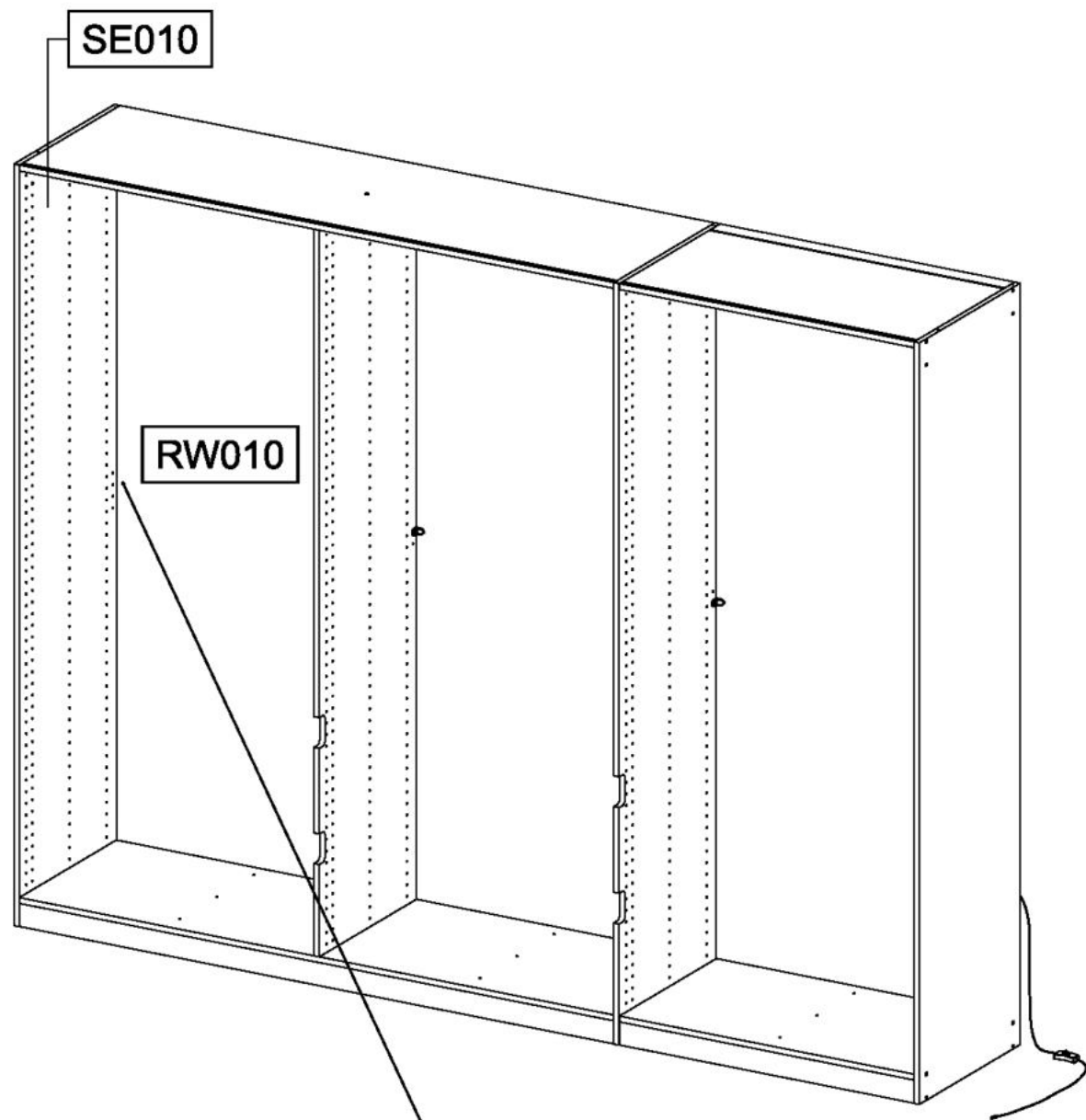
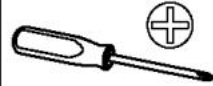
26

1x 1



1x 779

6,5x12

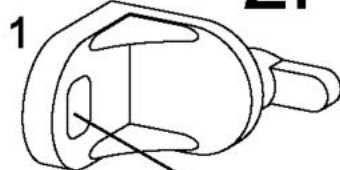


MS020

1.

RW010

2.



779

MS020

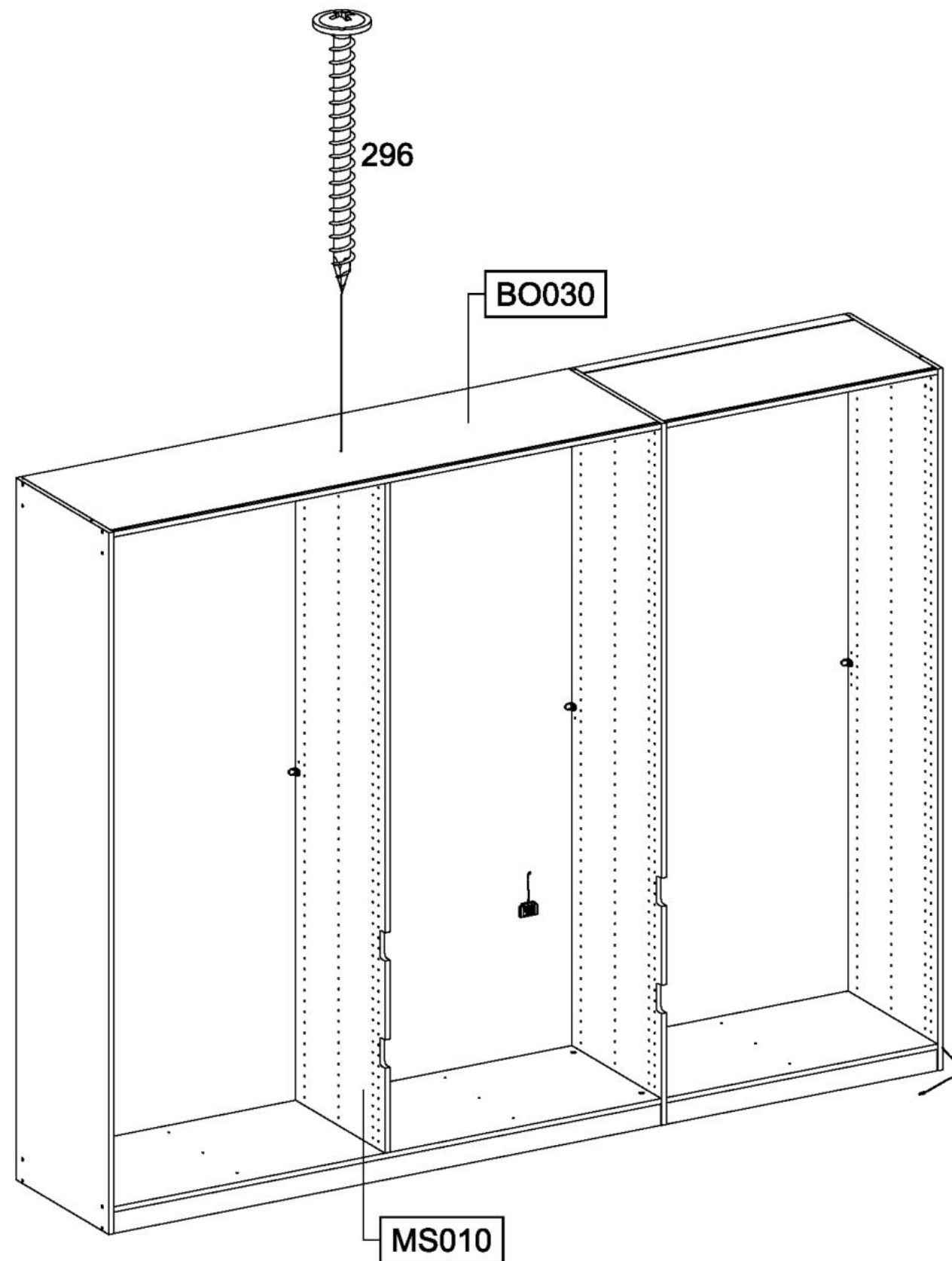
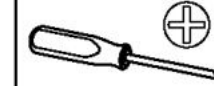


RW010

27

1x 296

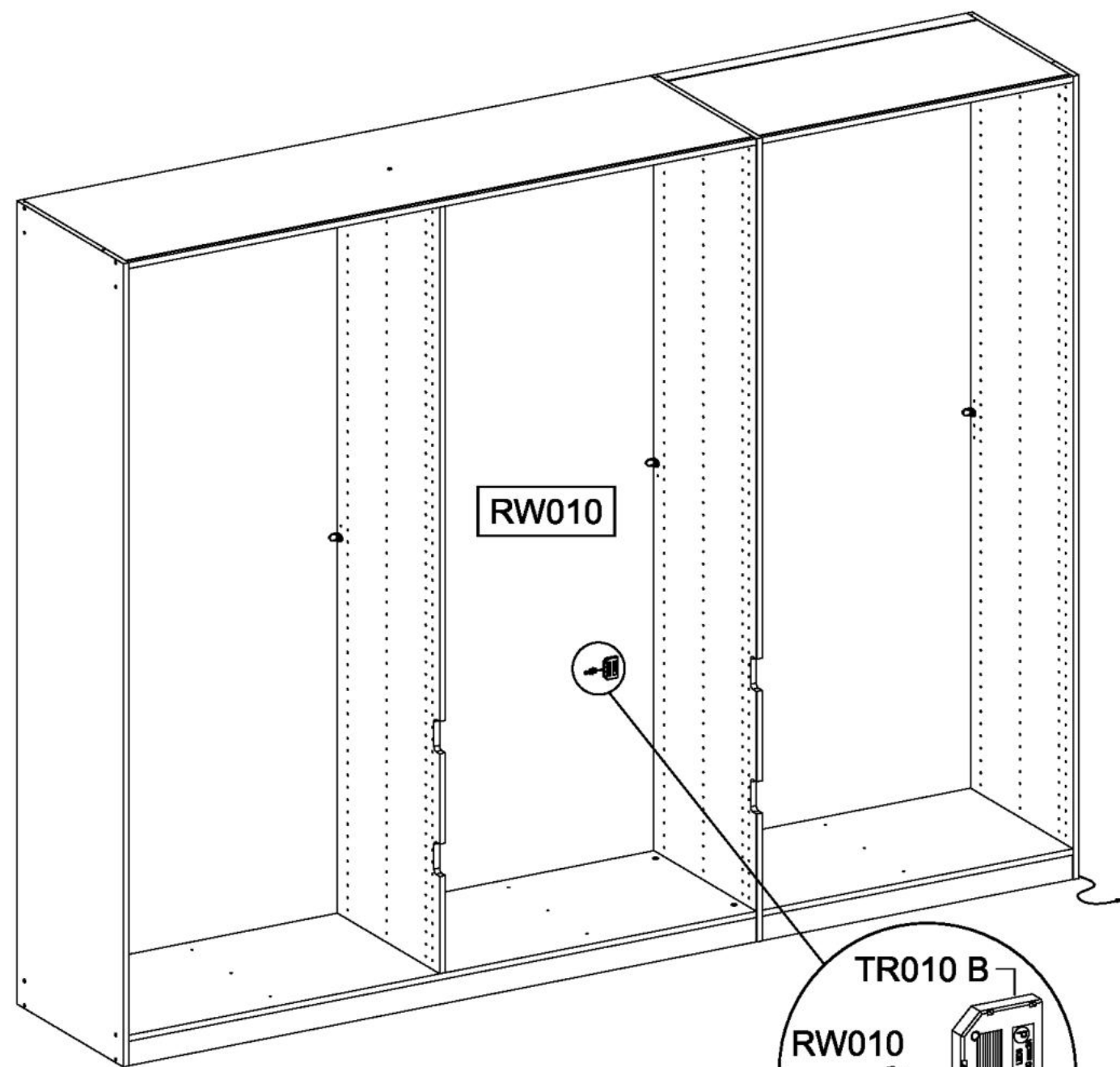
4,5x50





28

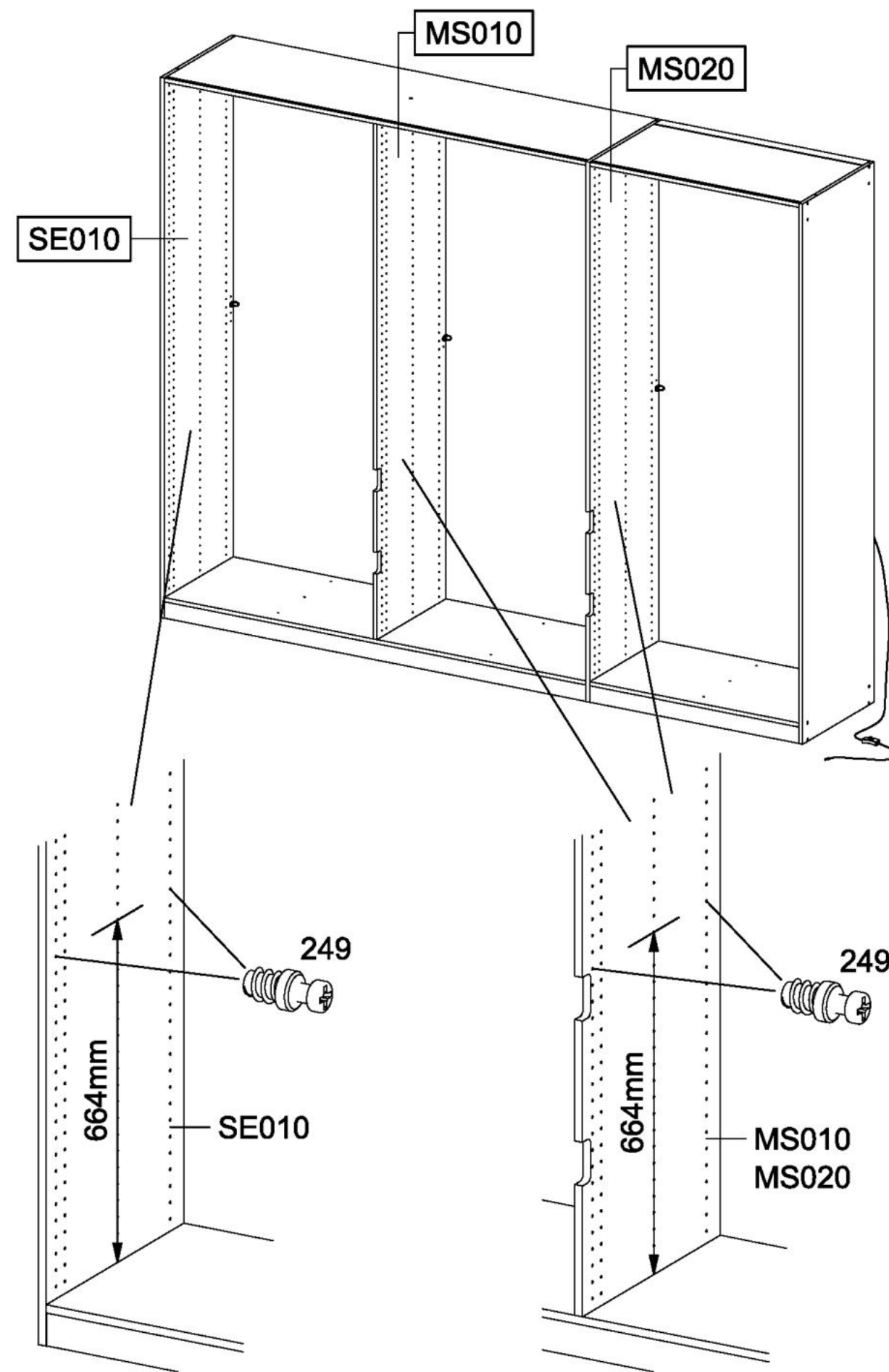
1x TR010 D



- 1.
2. RW010  
TR010 D
- 3.
- 4.

29

6x 5,0x7,0 249

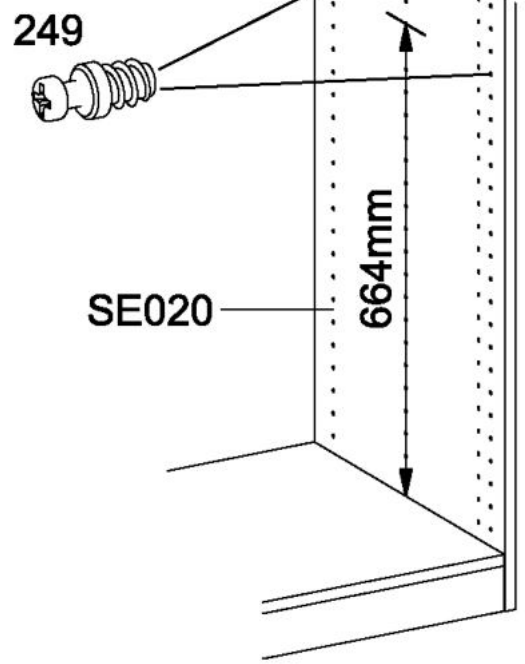
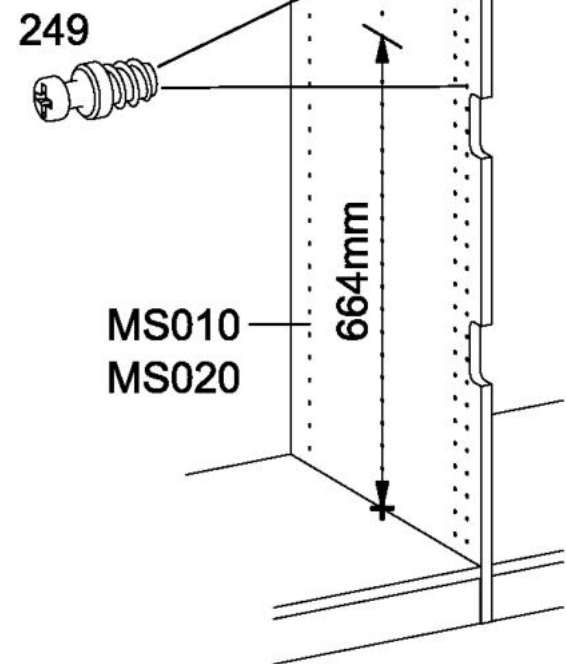
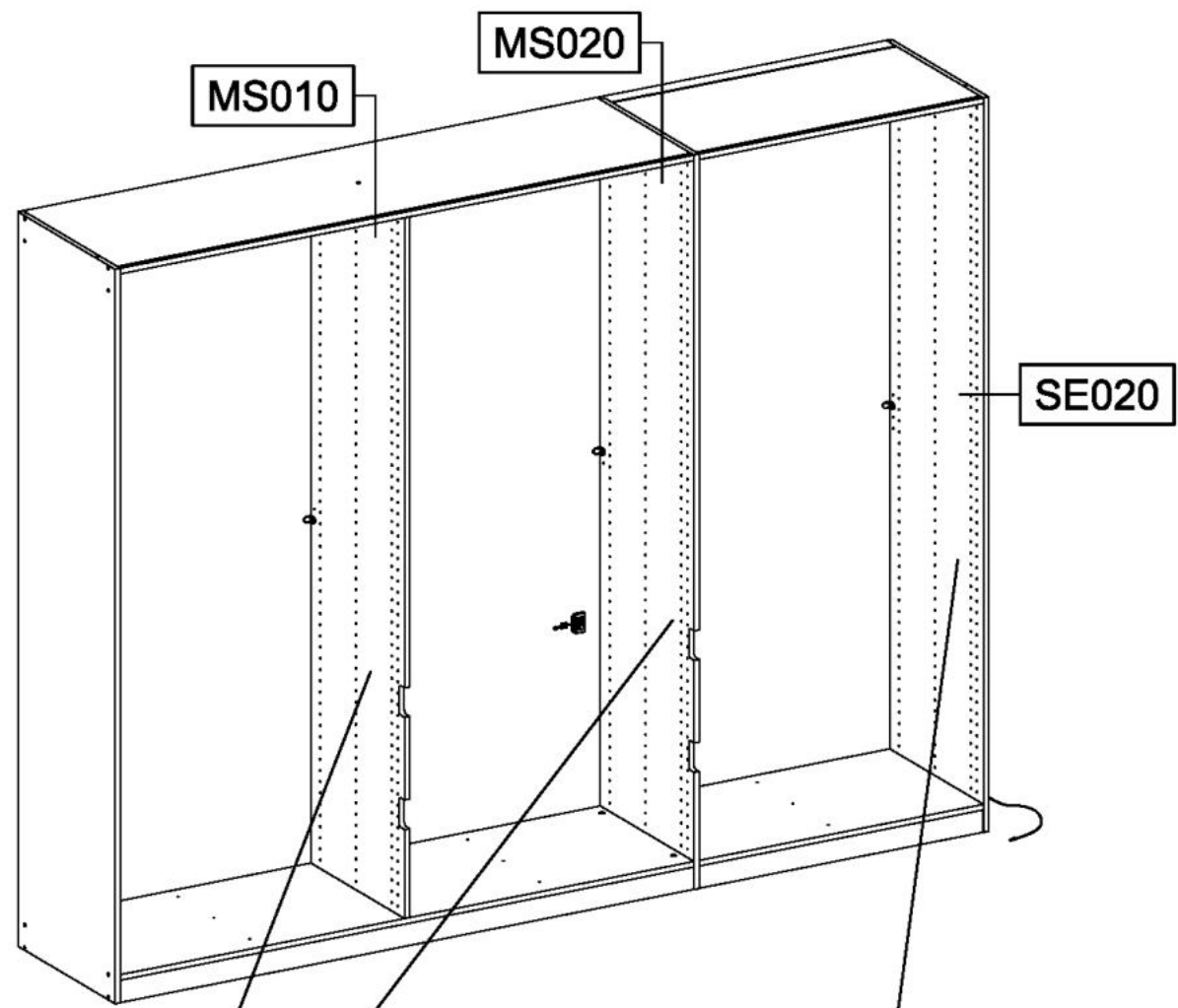
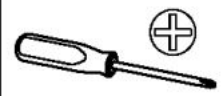


30

6x

249

5,0x7,0



31

6x

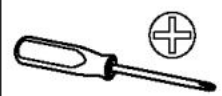
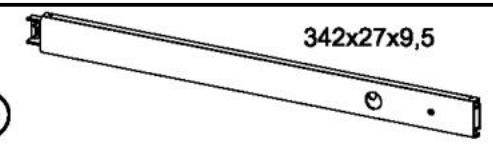
205

3,5x15



6x

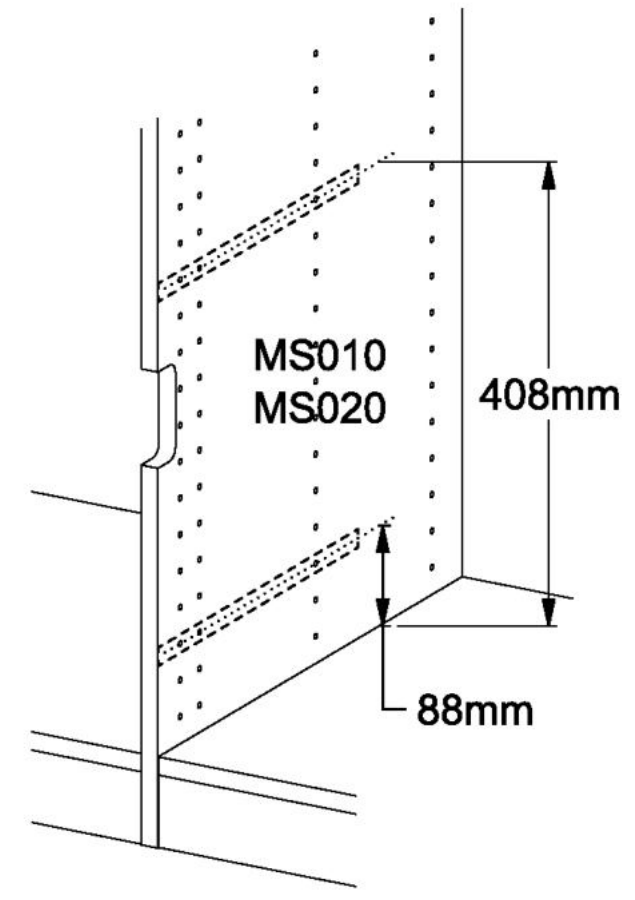
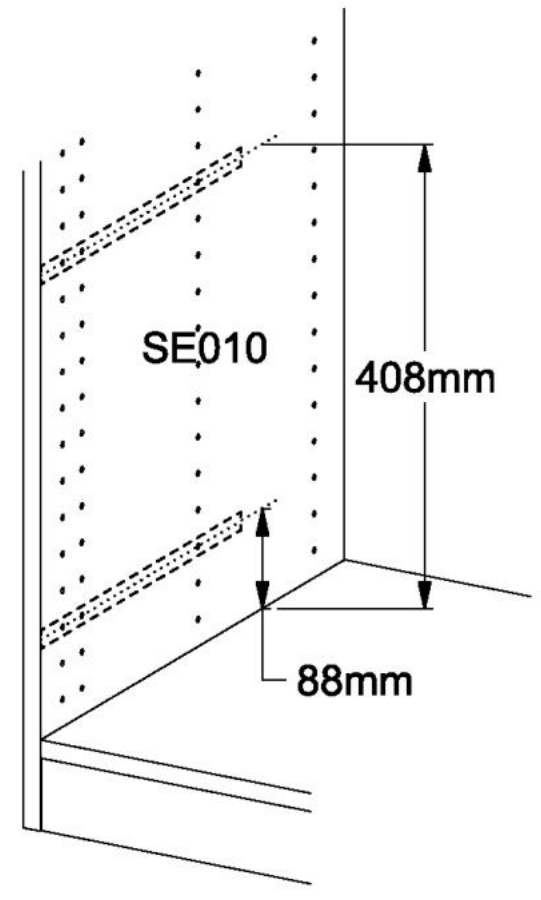
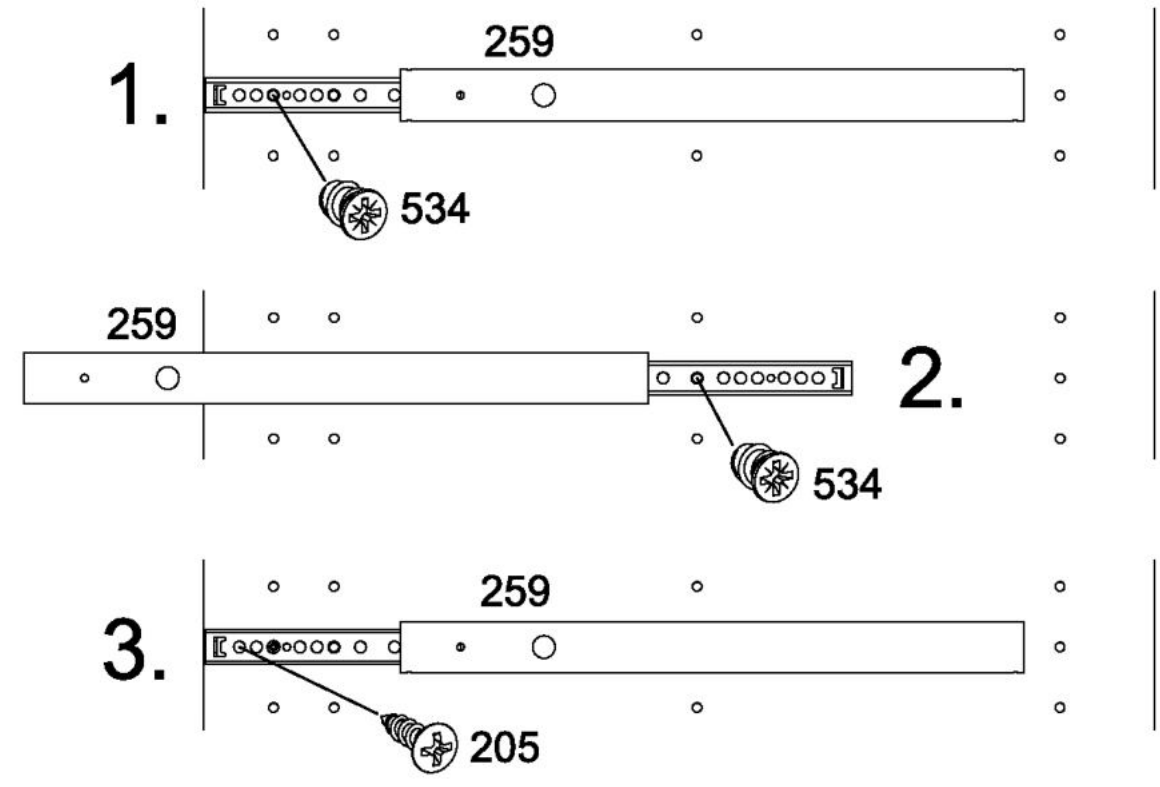
259

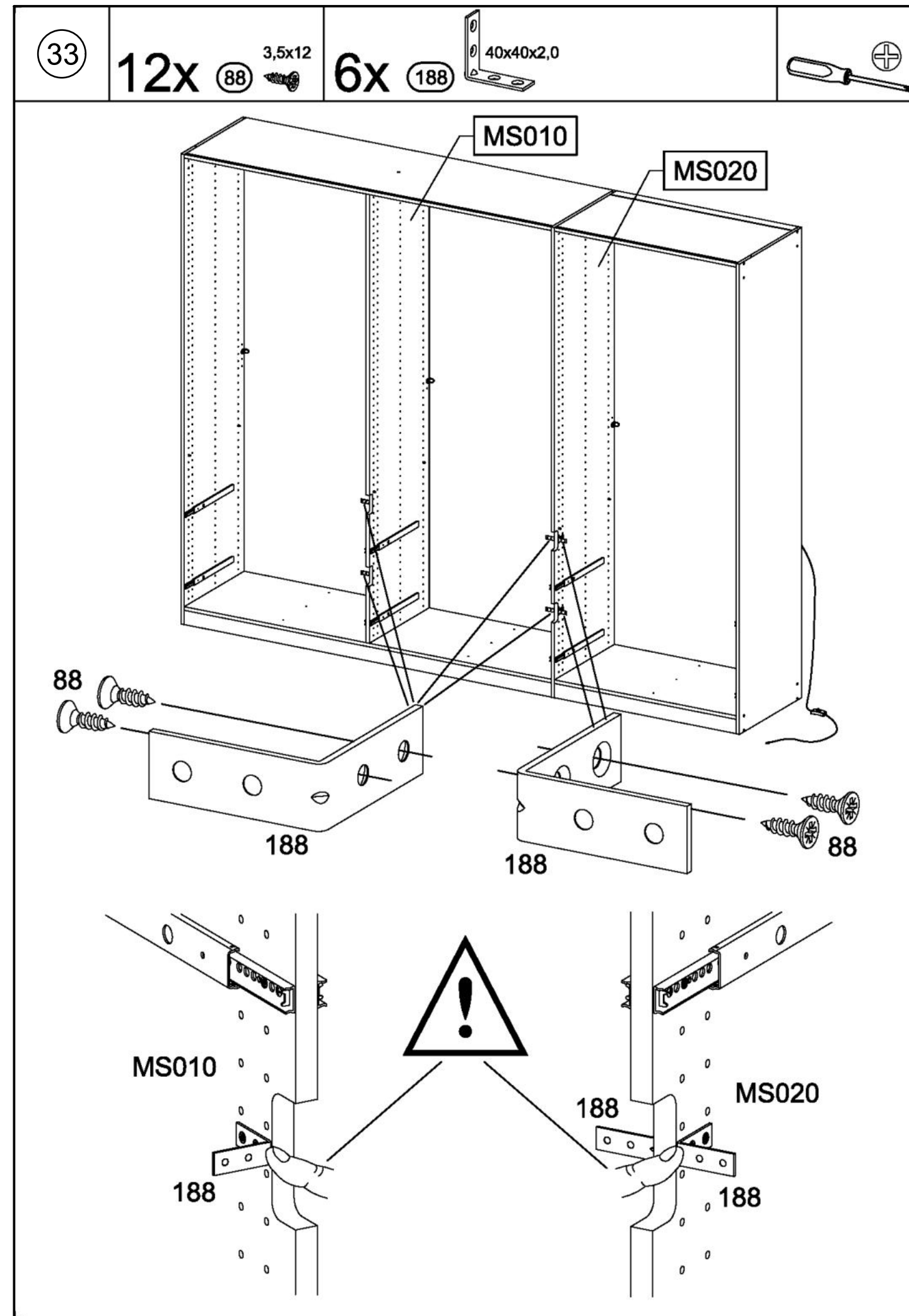
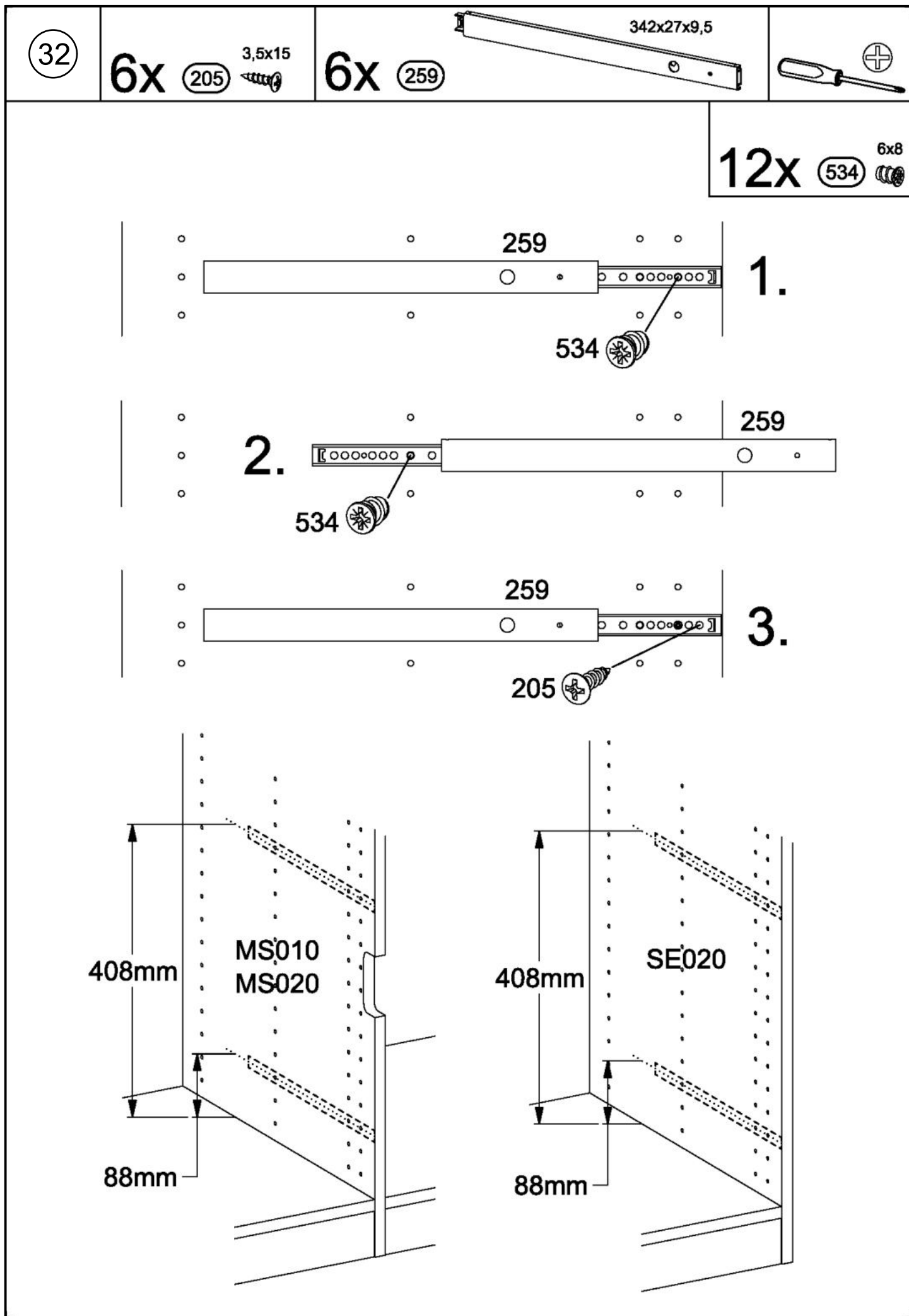


12x

534

6x8

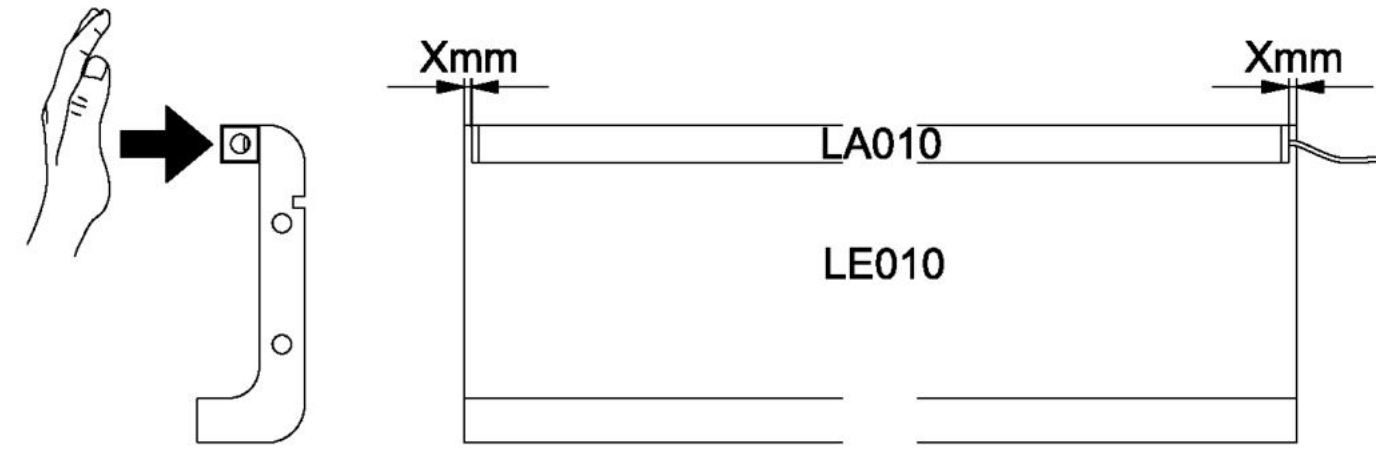
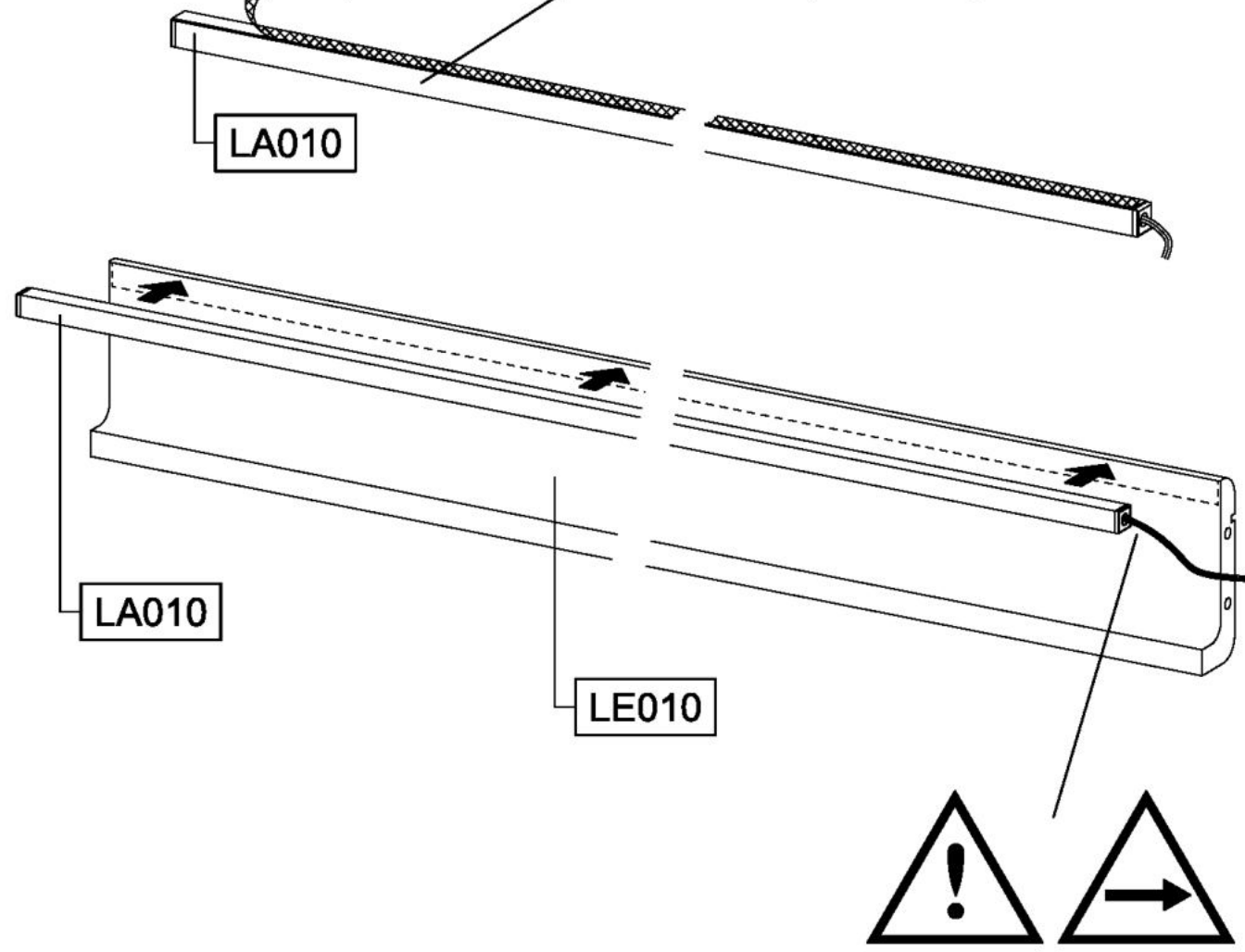




34

2x LA010

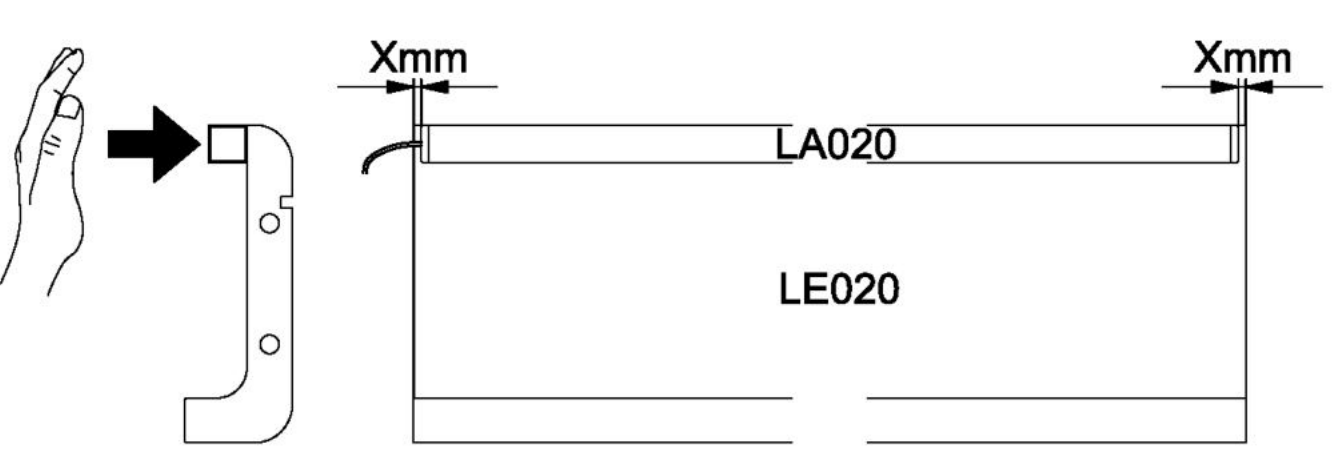
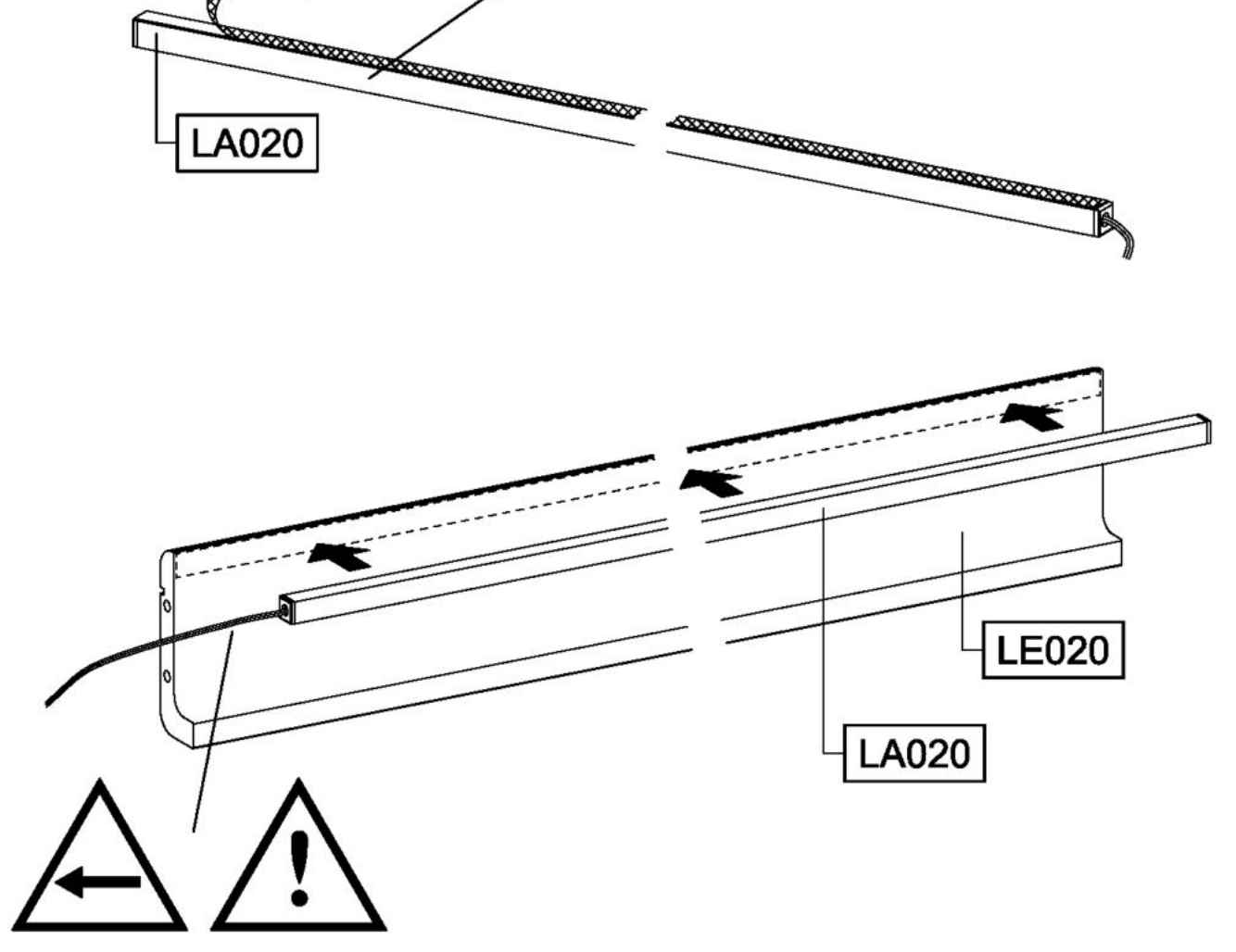
1. "Dieses Produkt enthält eine Lichtquelle der Energieeffizienzklasse <E>"



35

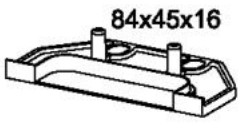
2x LA020

1. "Dieses Produkt enthält eine Lichtquelle der Energieeffizienzklasse <E>"

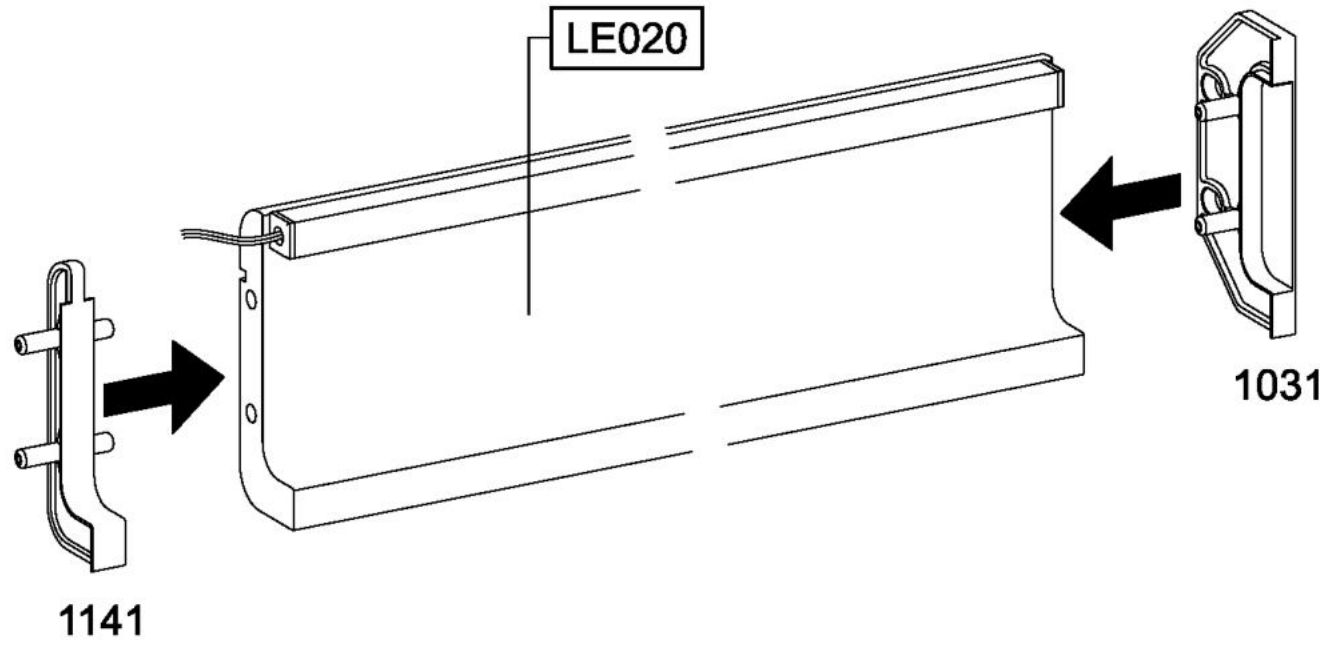
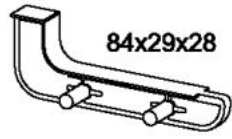


36

2x 1031

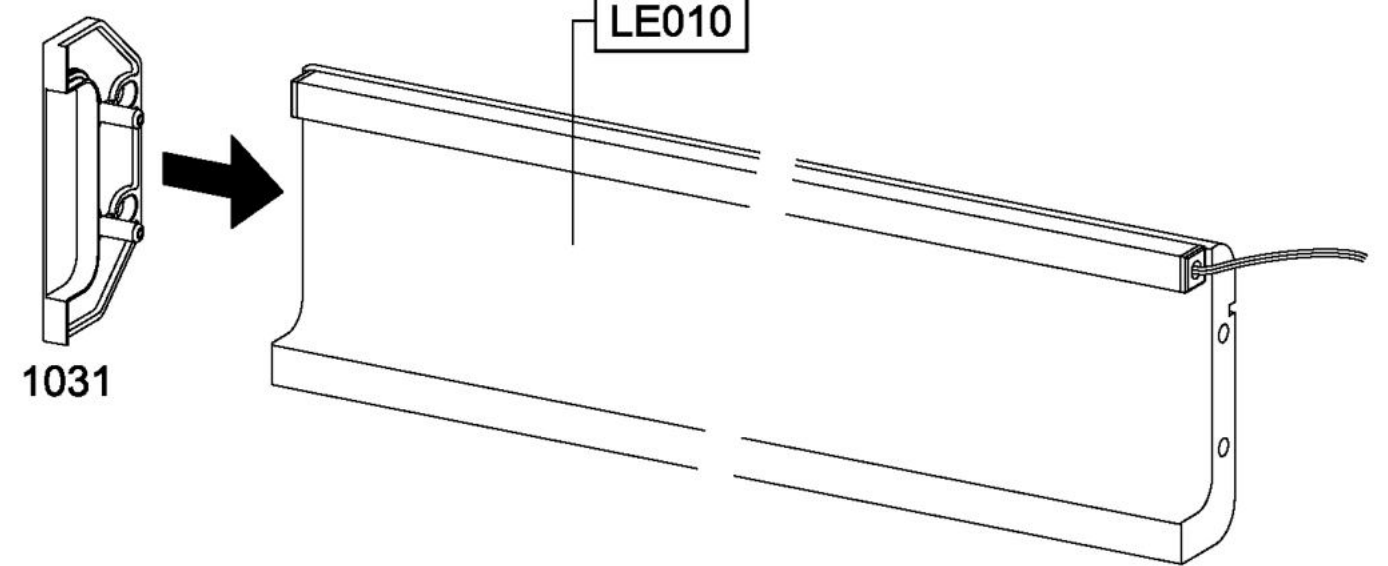
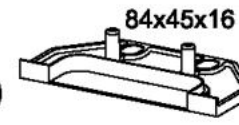


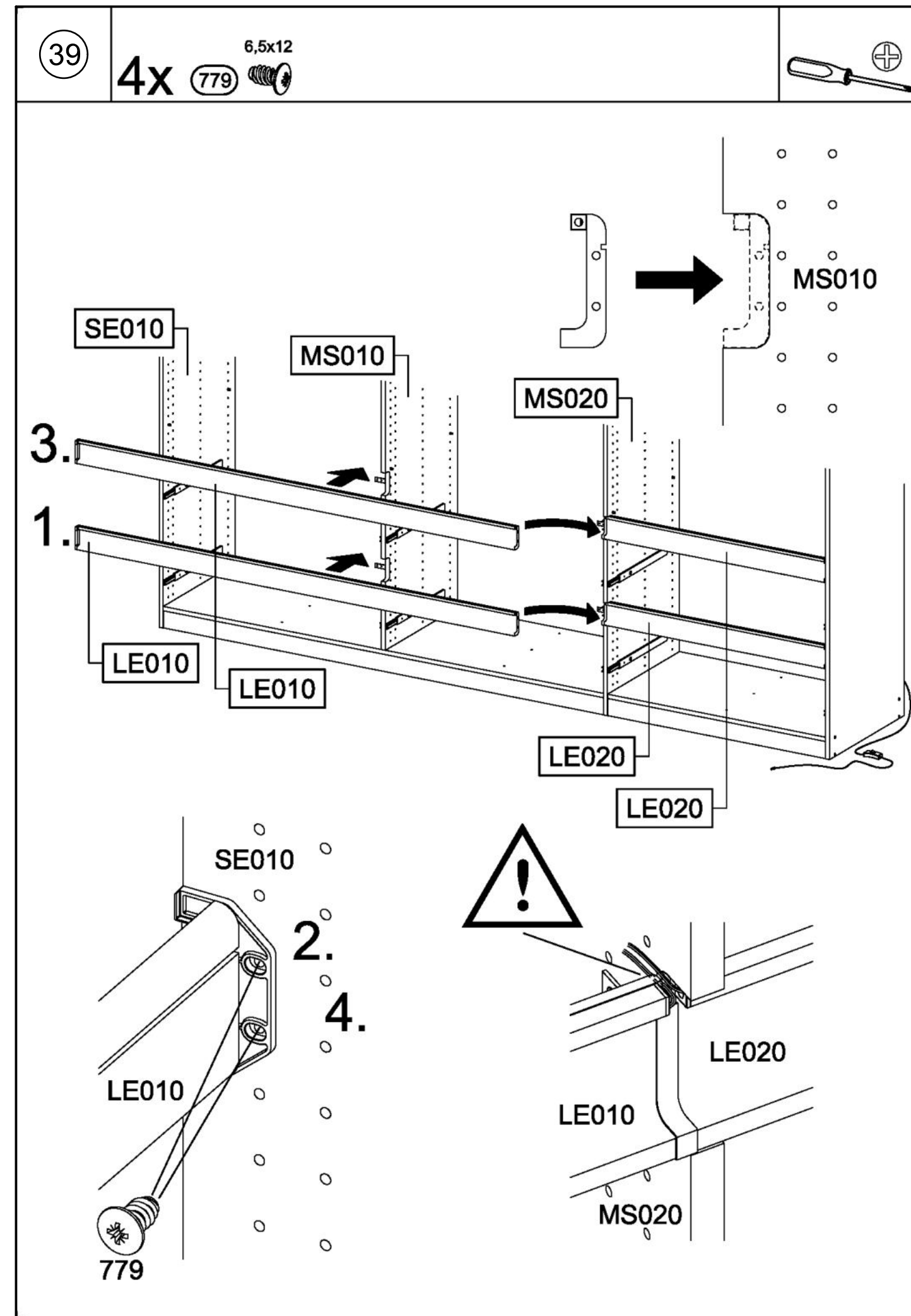
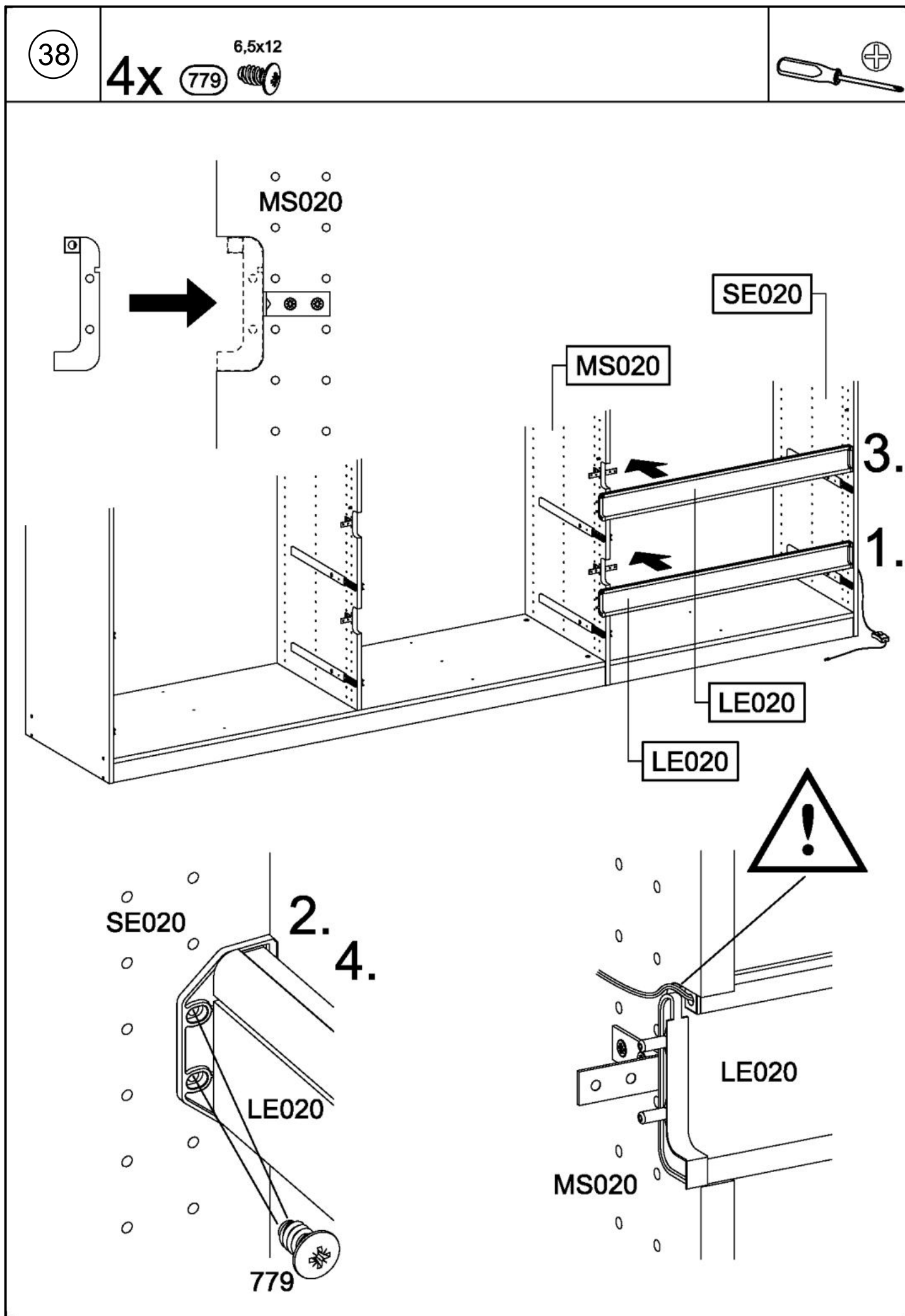
2x 1141



37

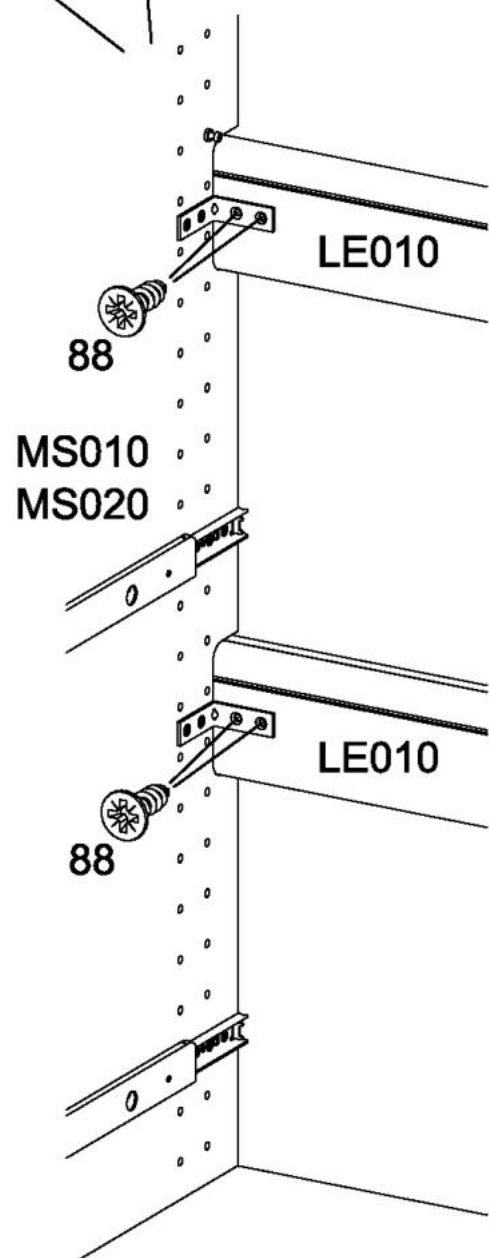
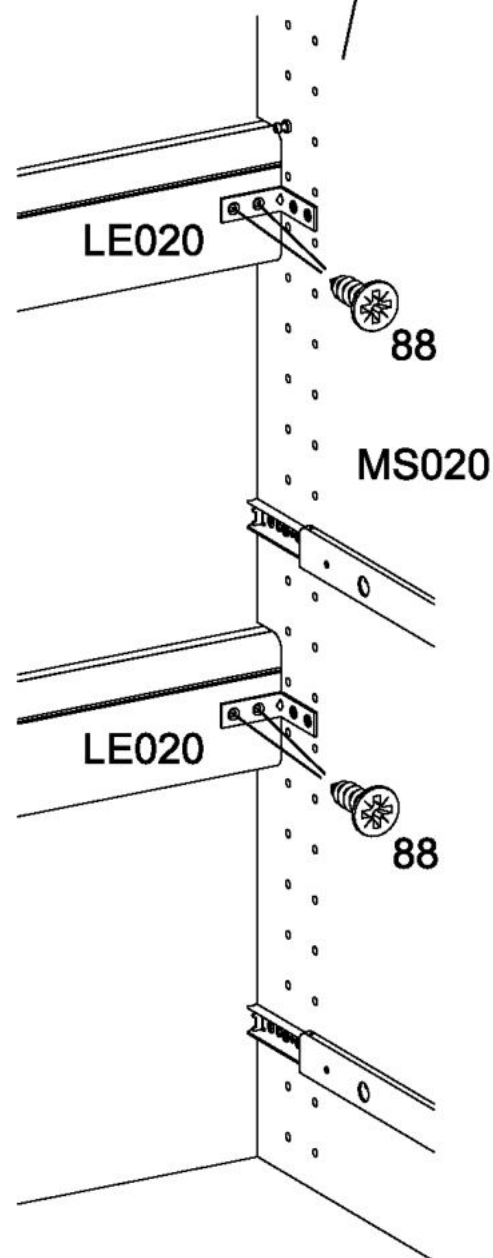
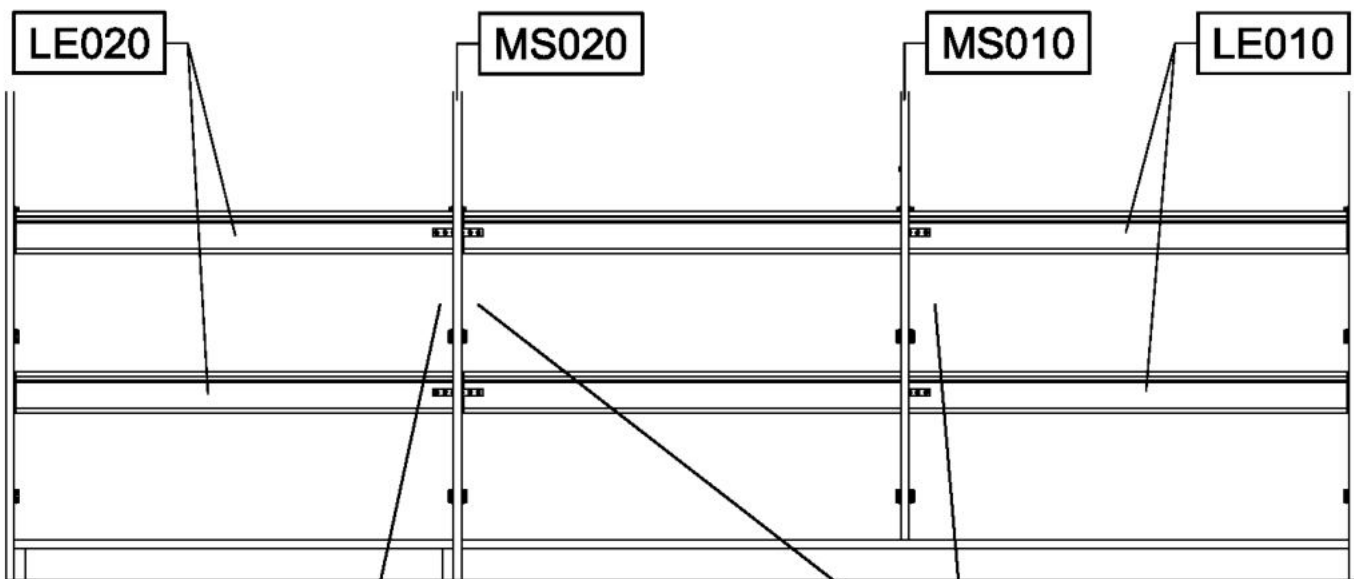
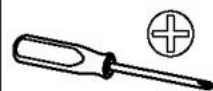
2x 1031





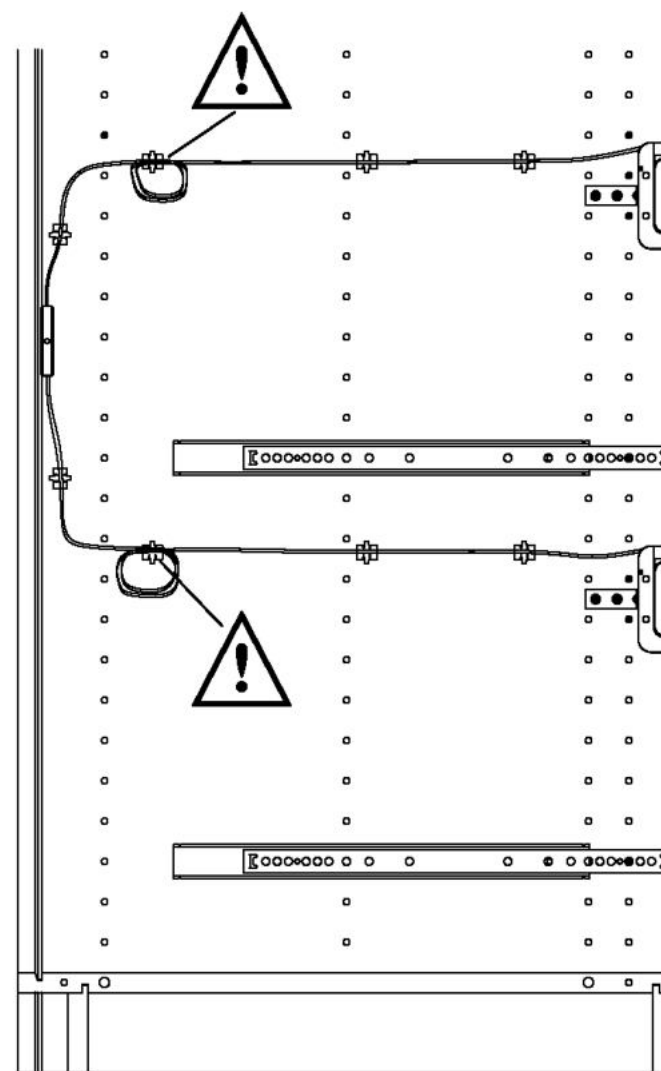
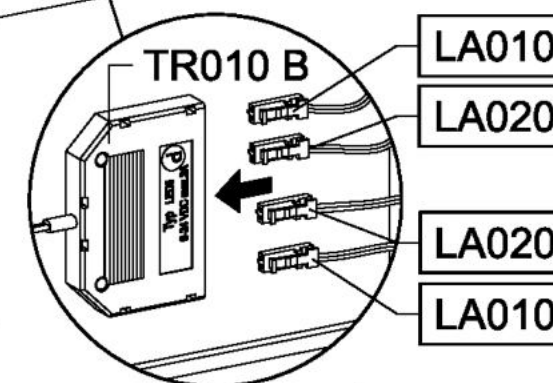
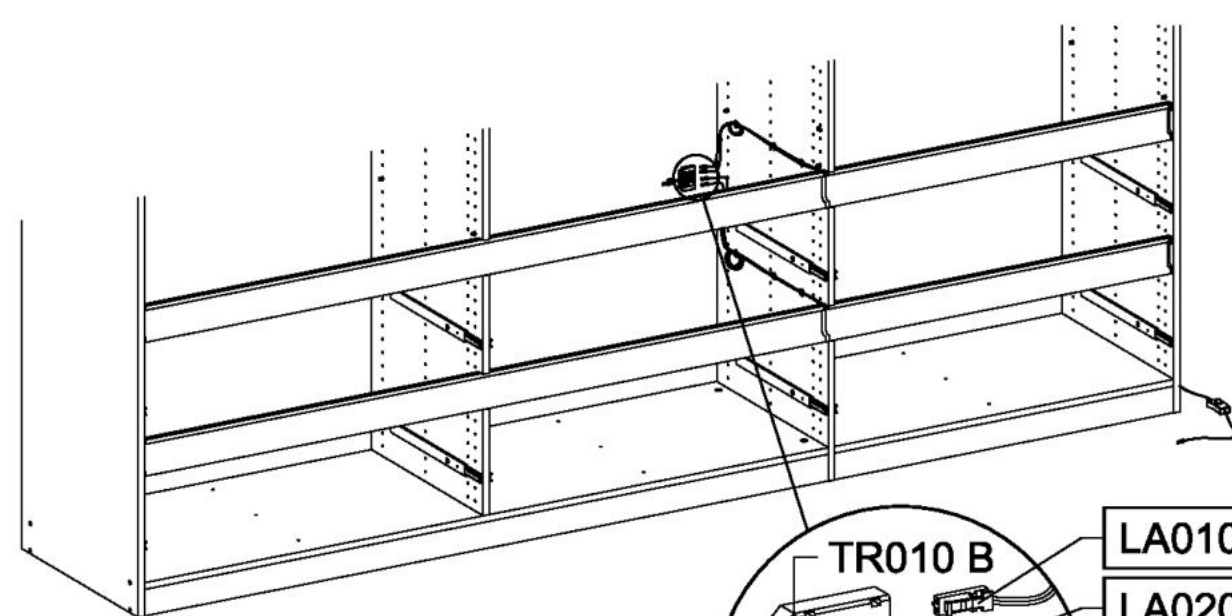
40

12x 3,5x12 88



41

8x TR010 D

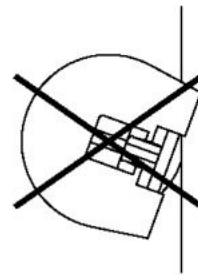
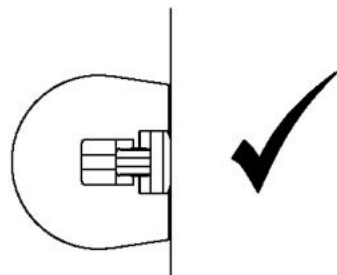
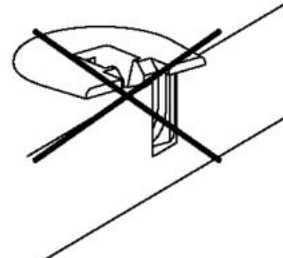
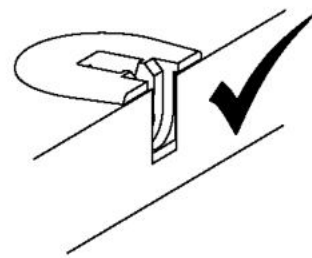
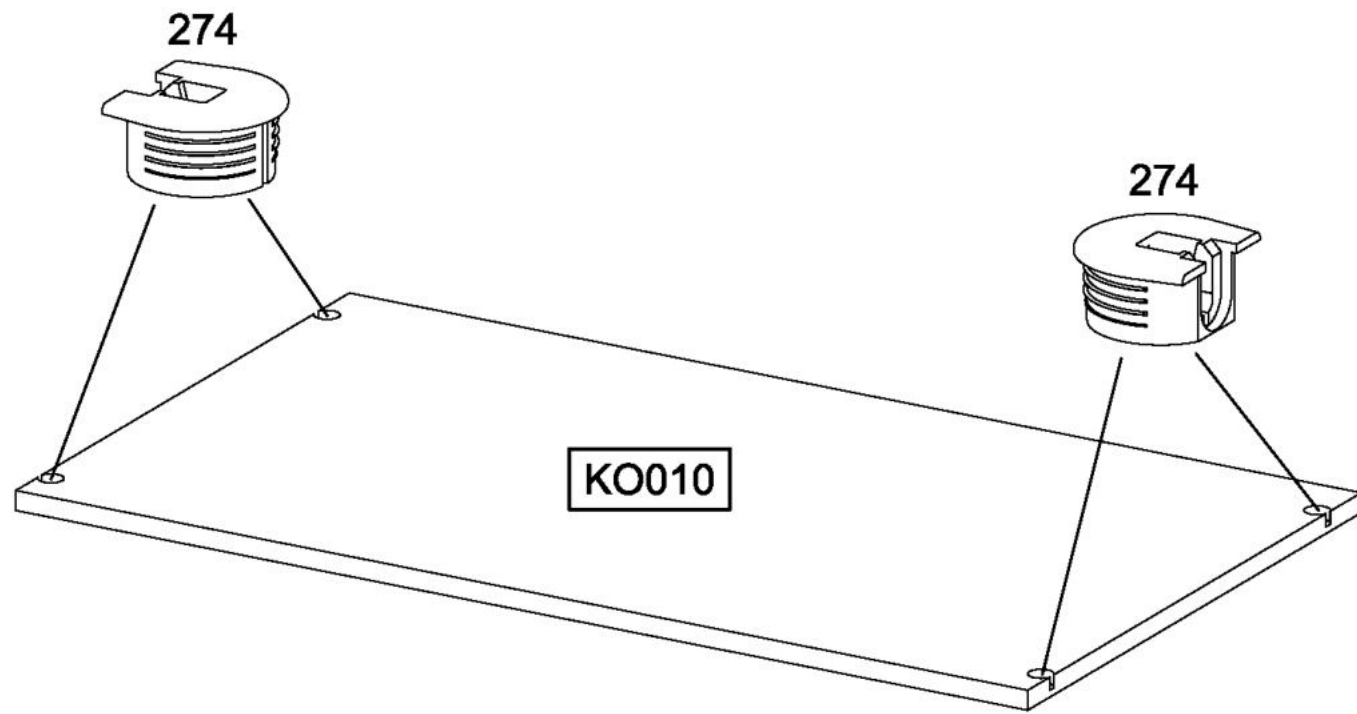
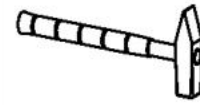


- 1.
- 2.
- 3.
- 4.

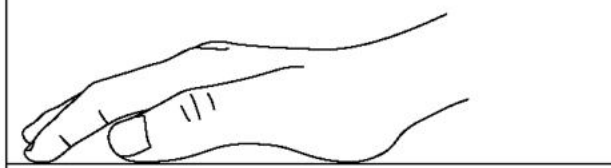
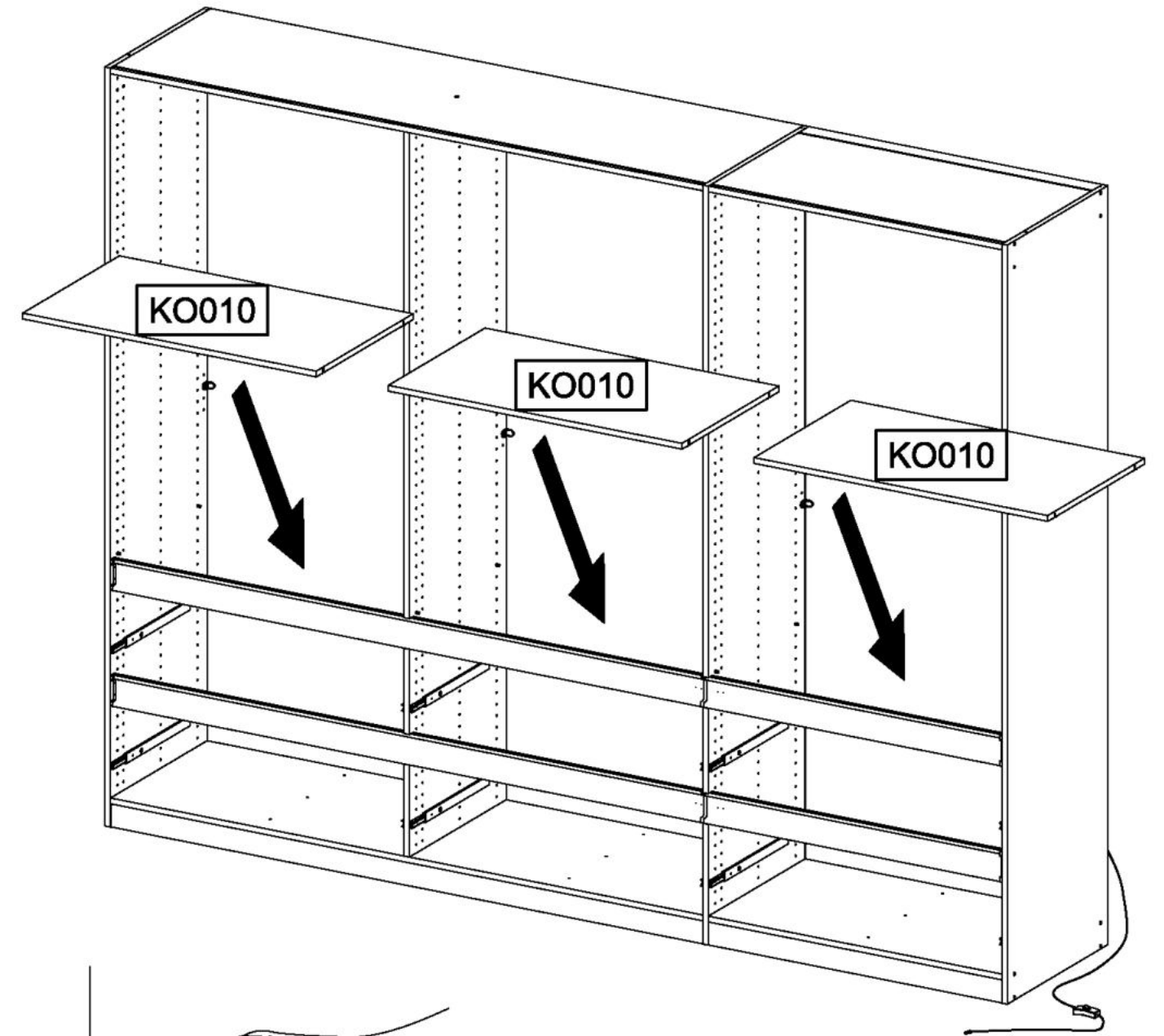
42

12x

274



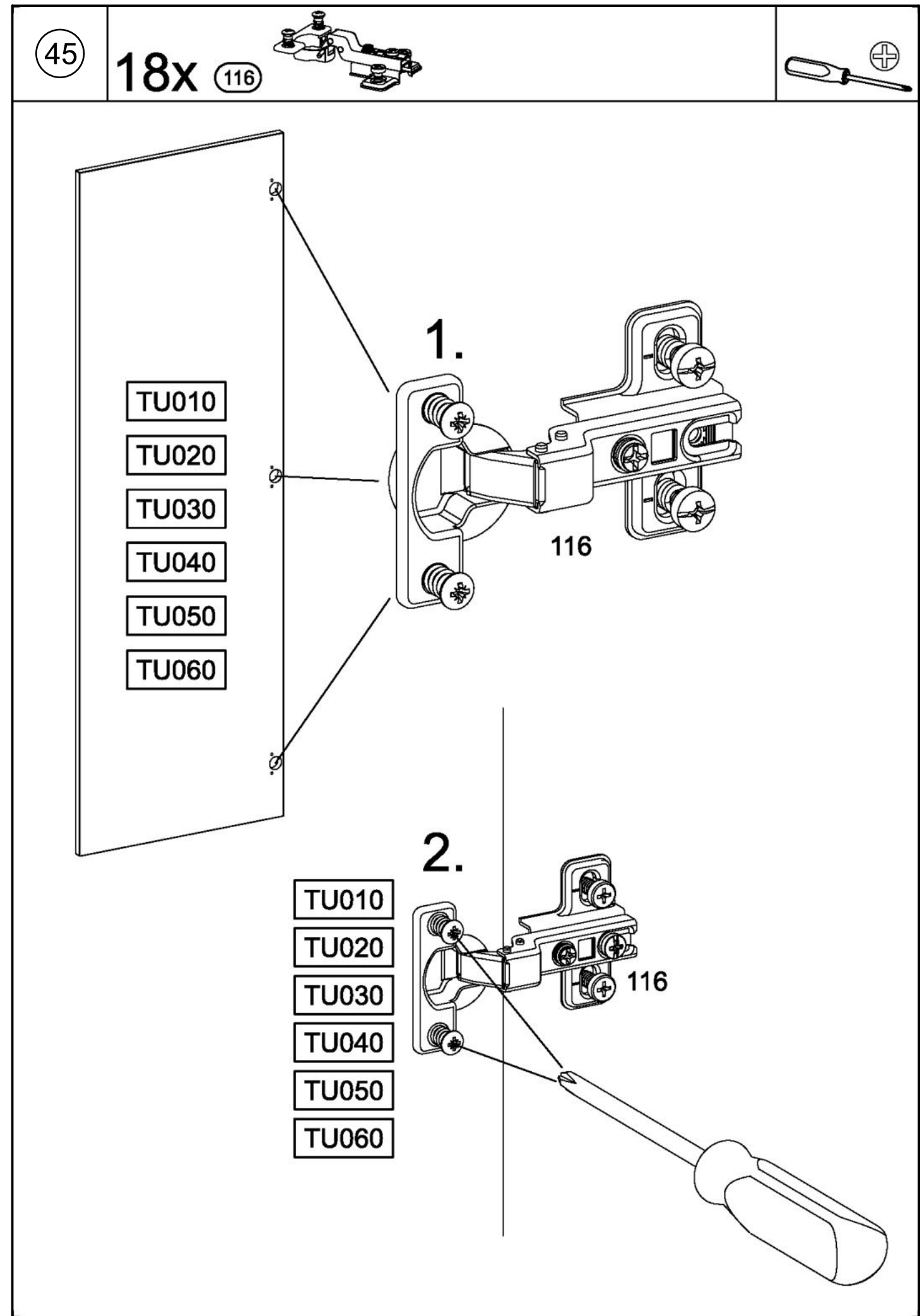
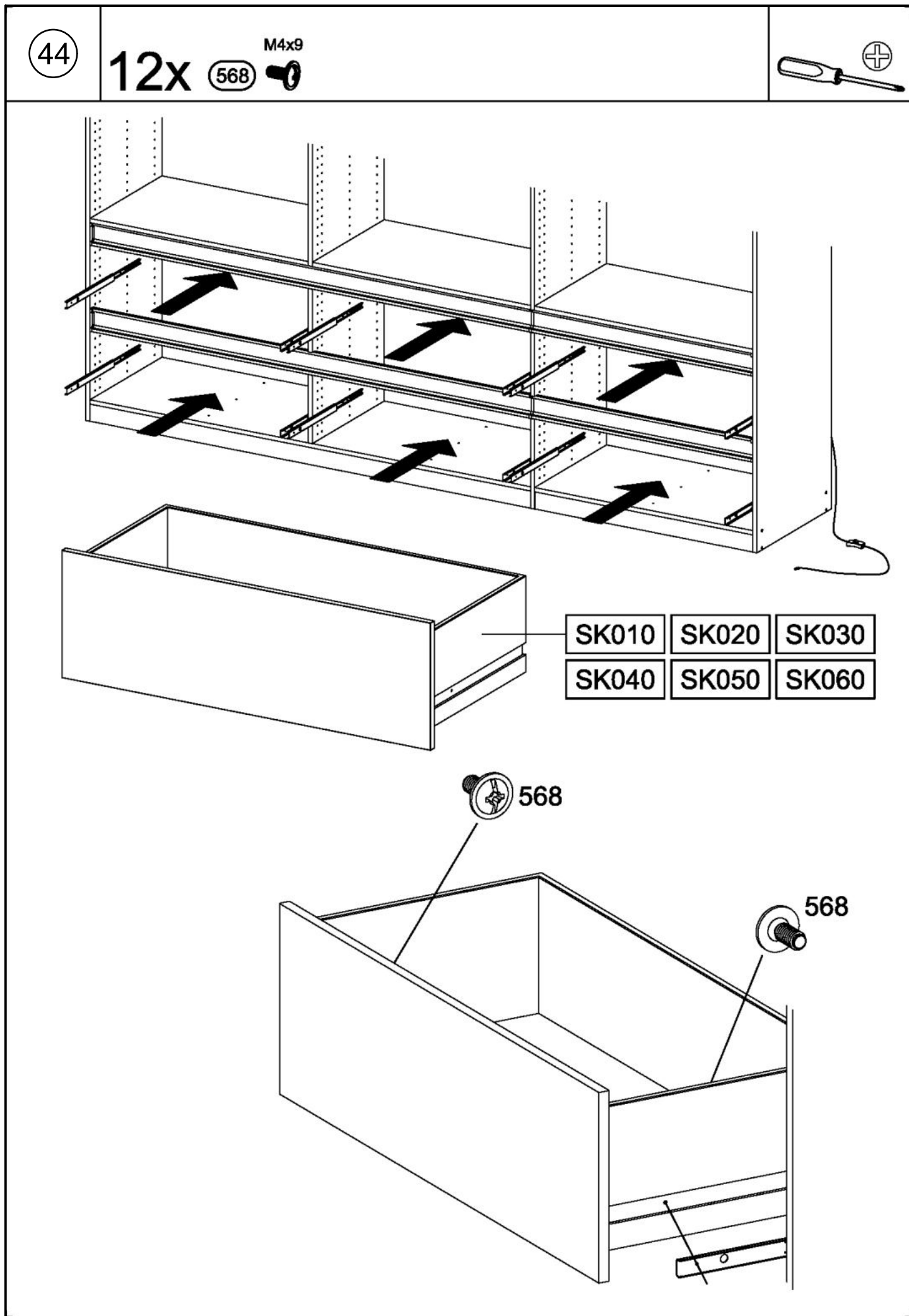
43



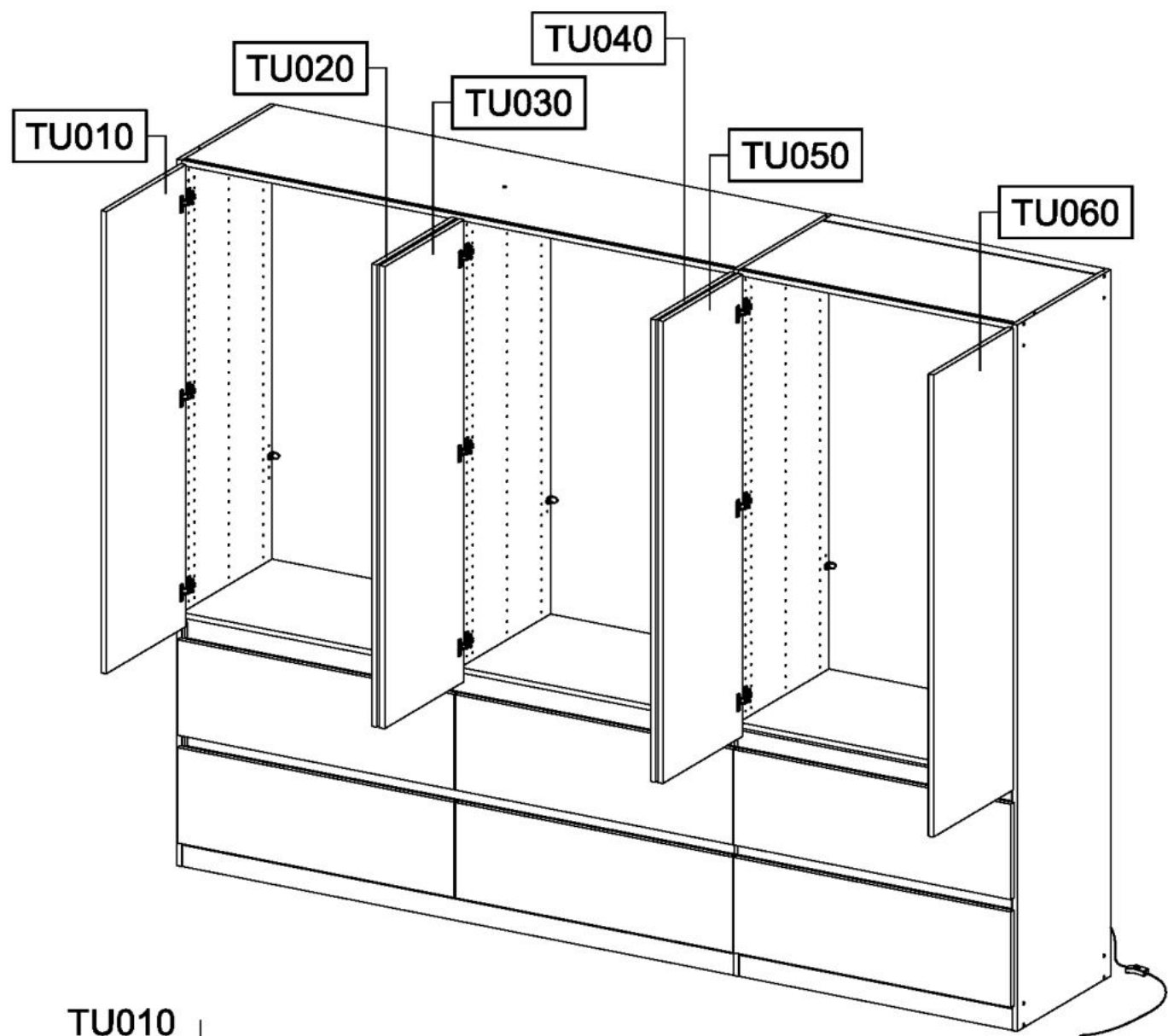
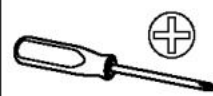
KO010



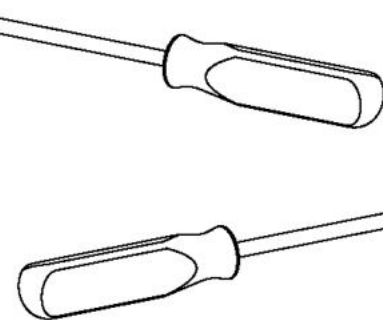
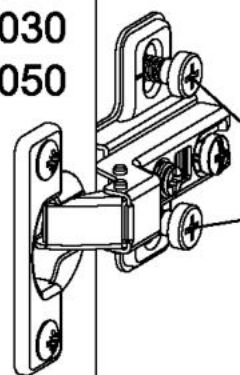




46



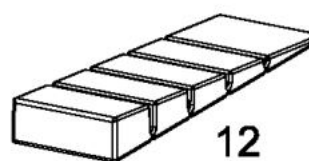
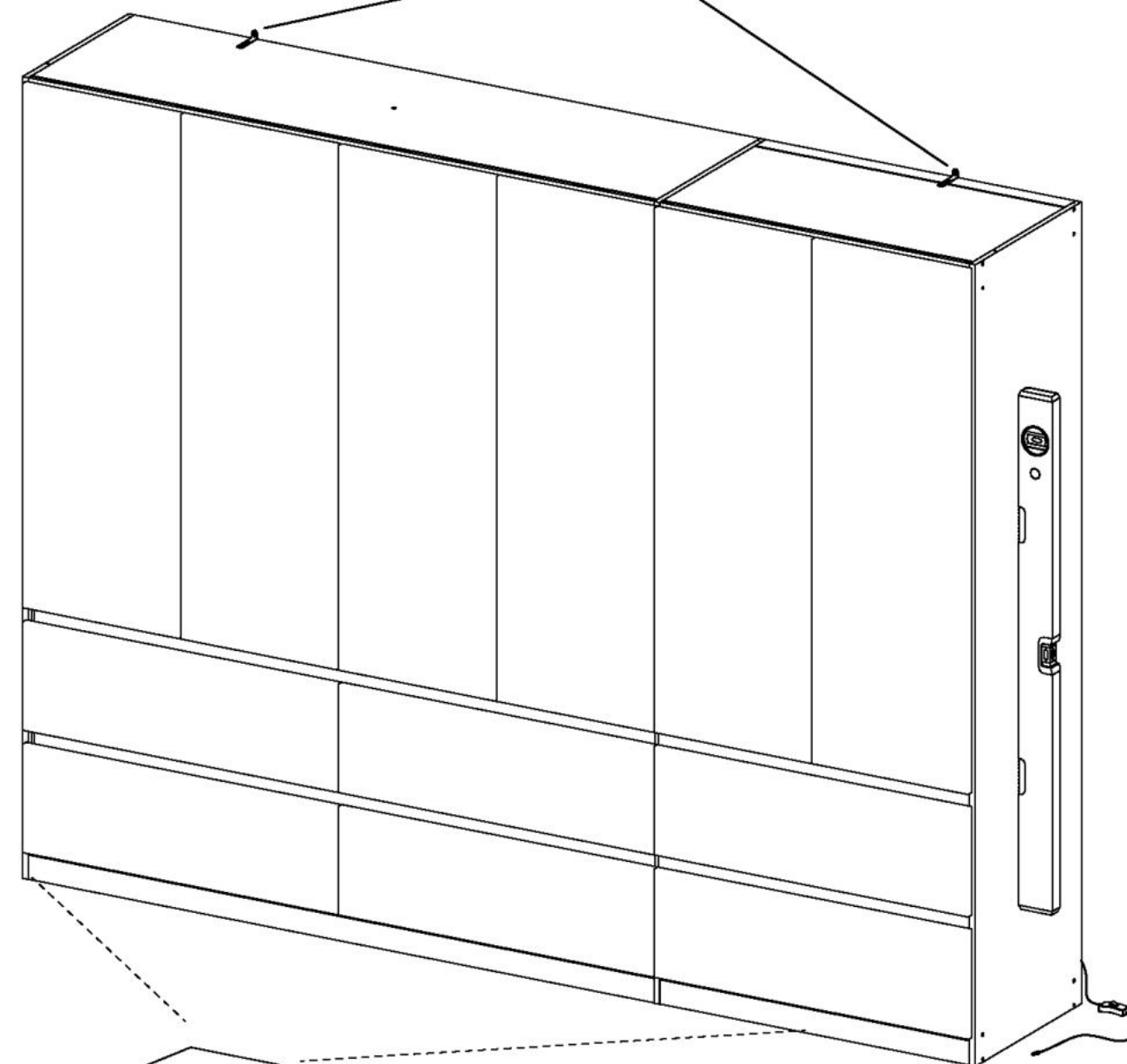
TU010  
TU030  
TU050



TU020  
TU040  
TU060

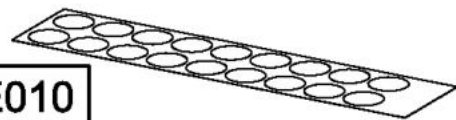
47

2x 12 55x16x6,2

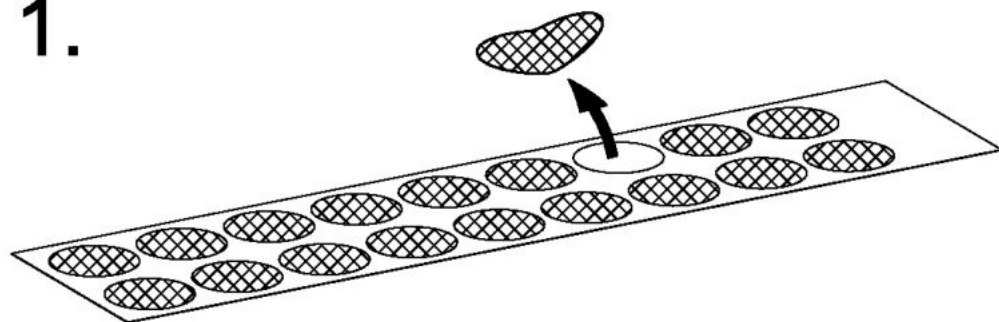


48

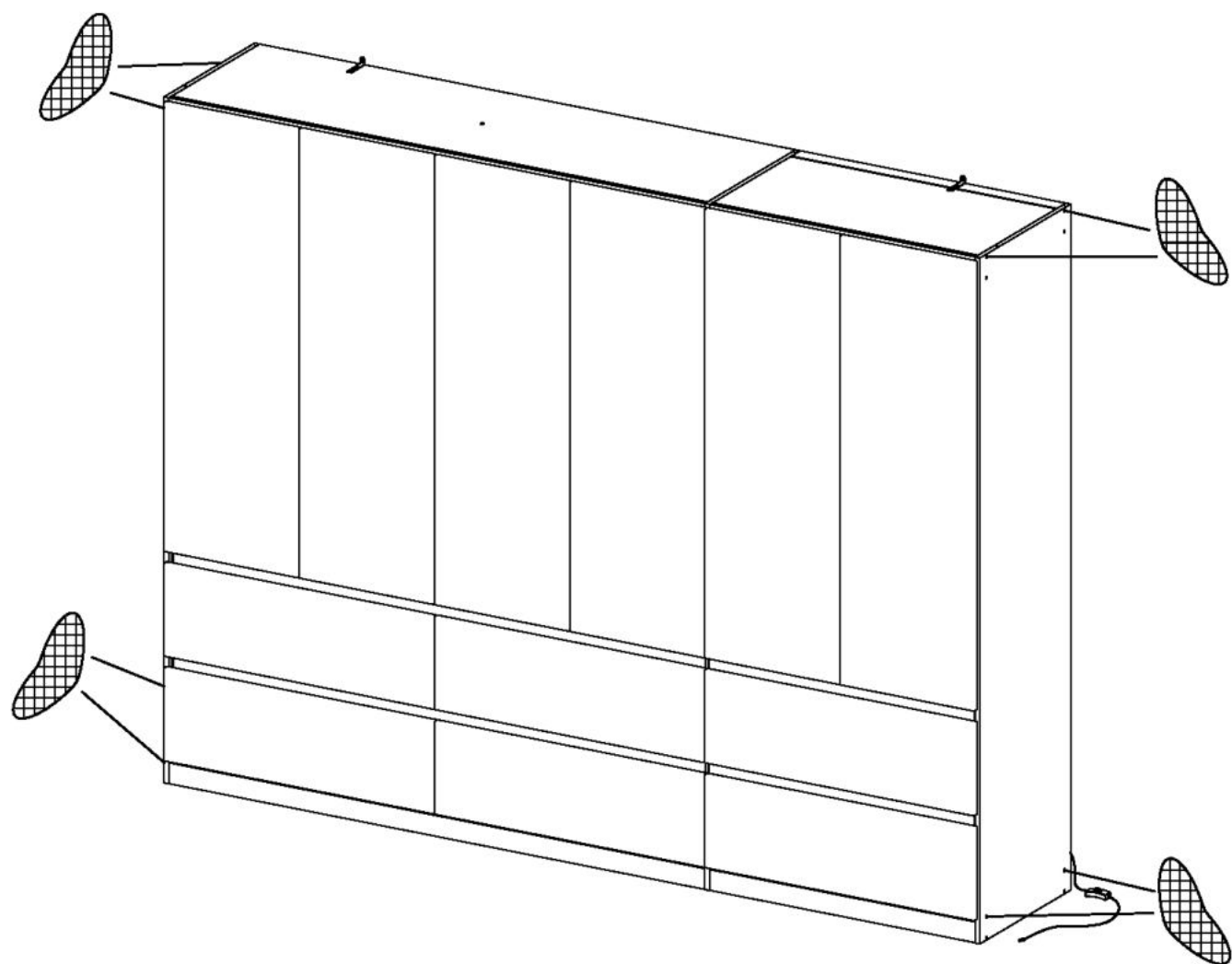
1x RE010



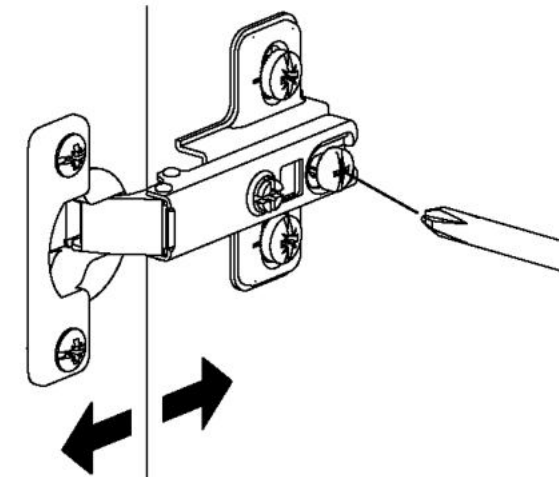
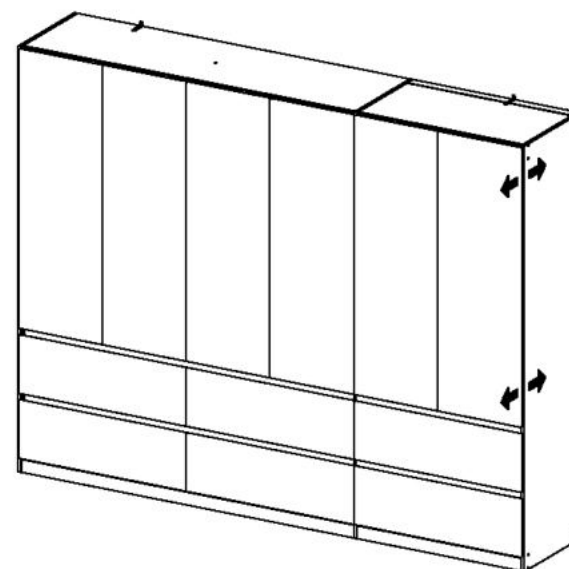
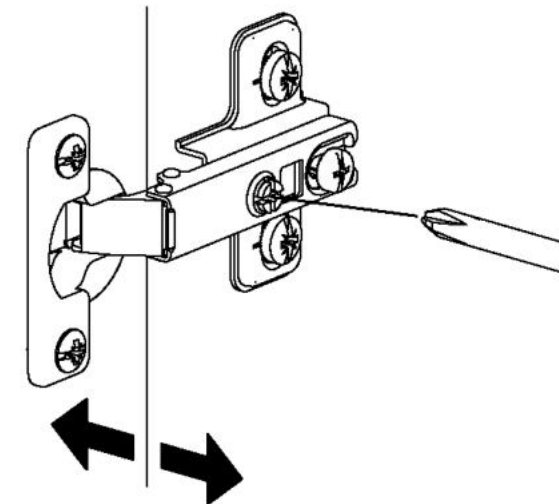
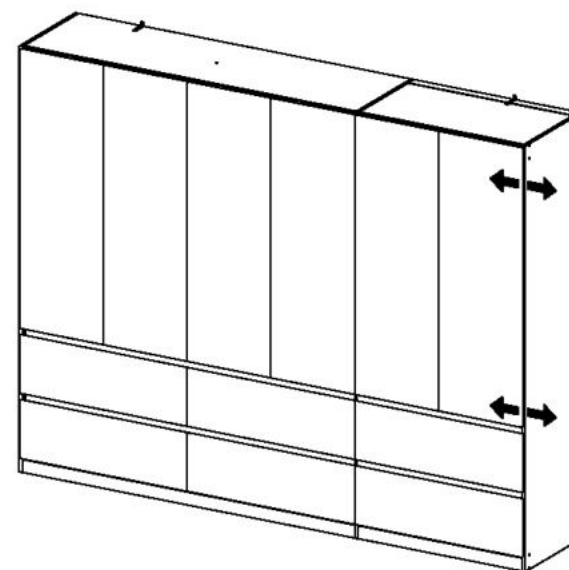
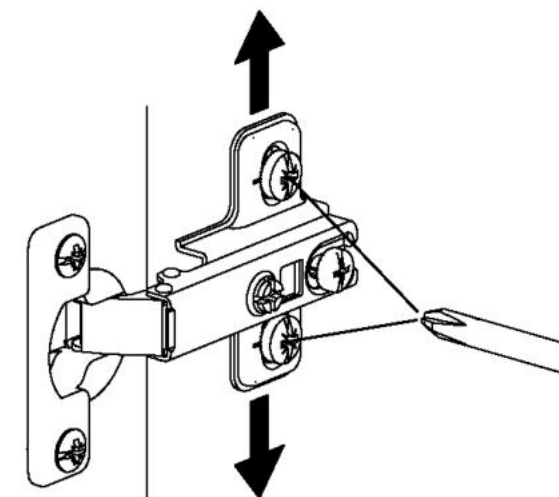
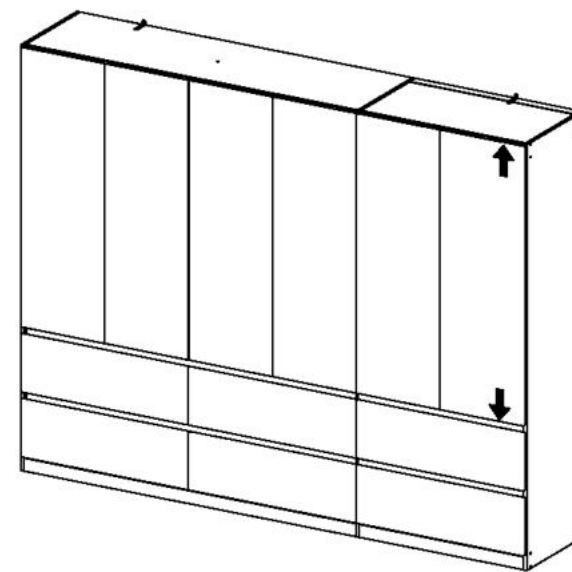
1.



2.

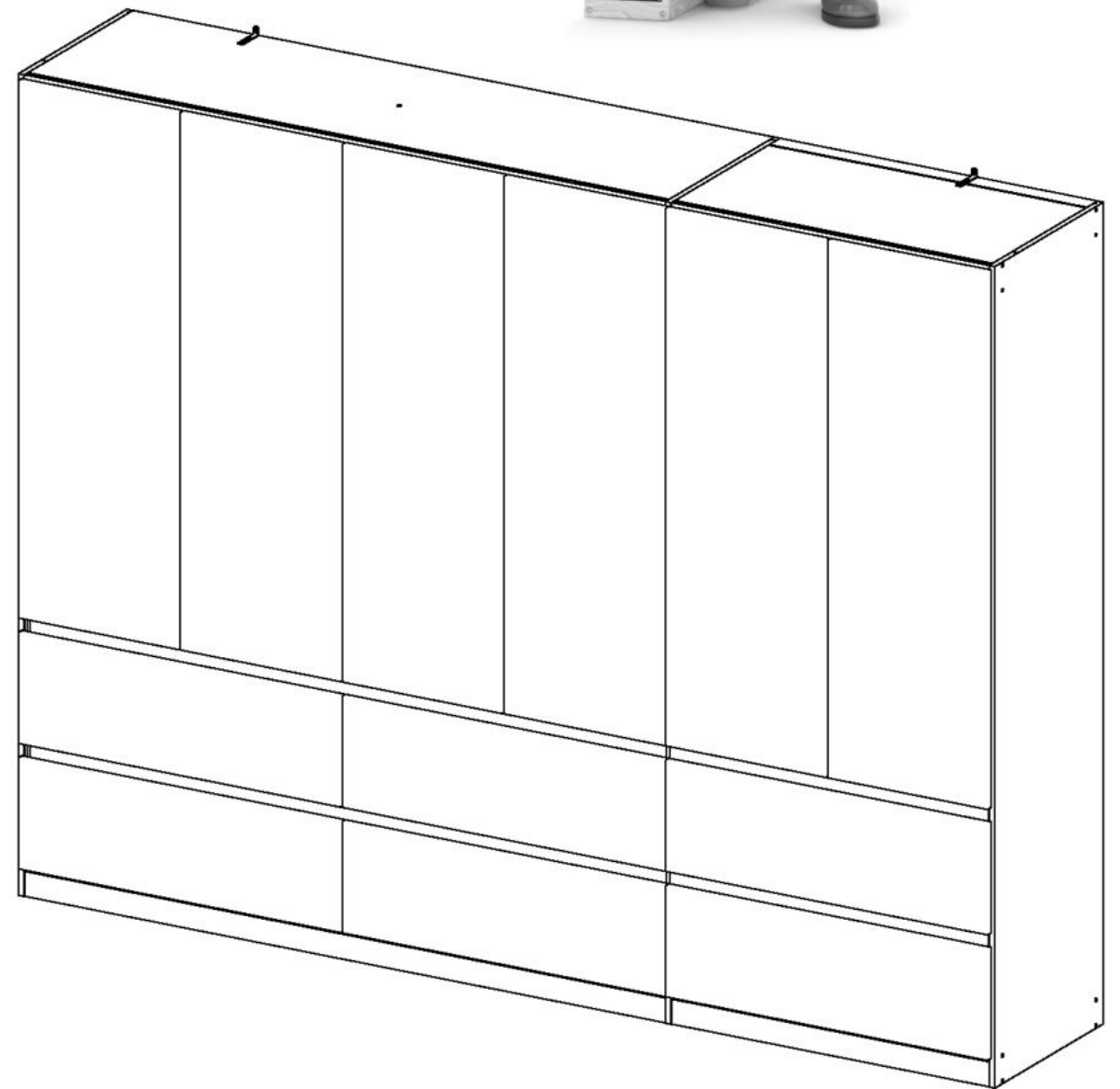
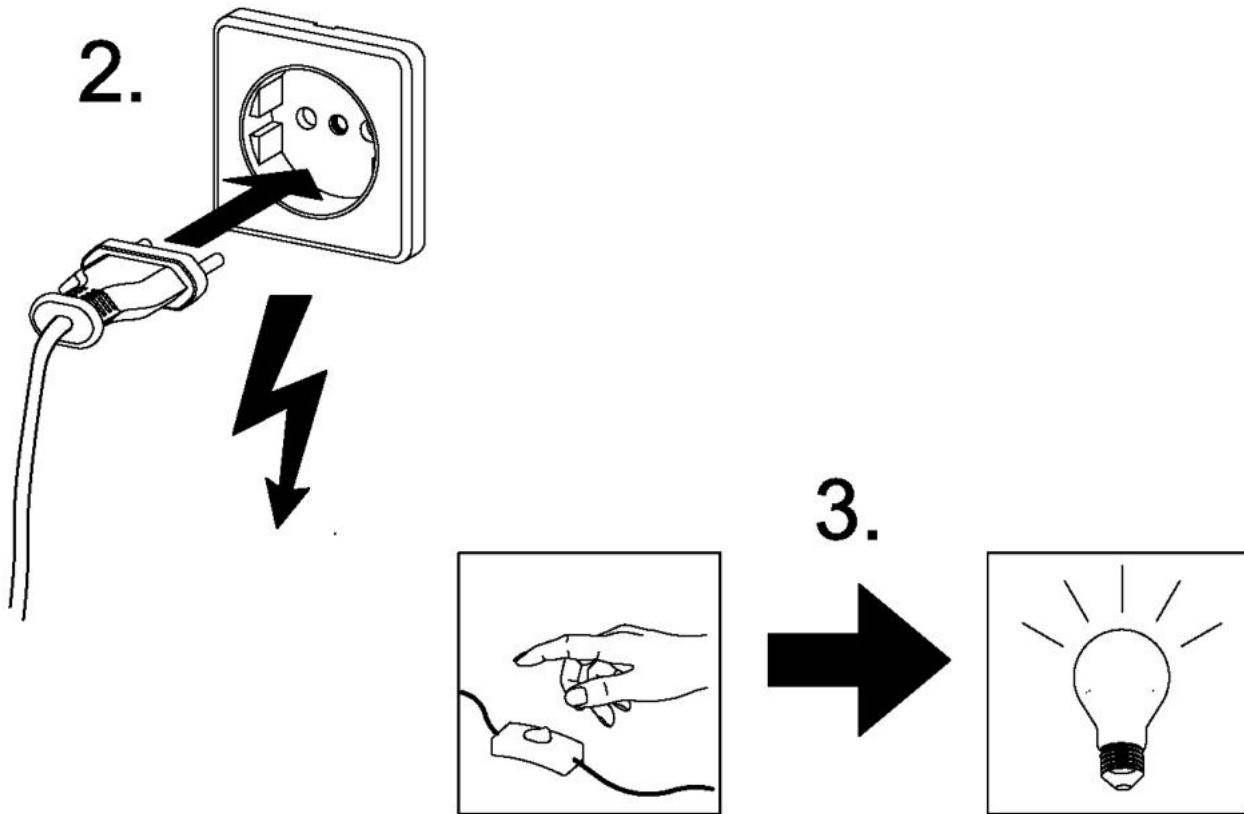
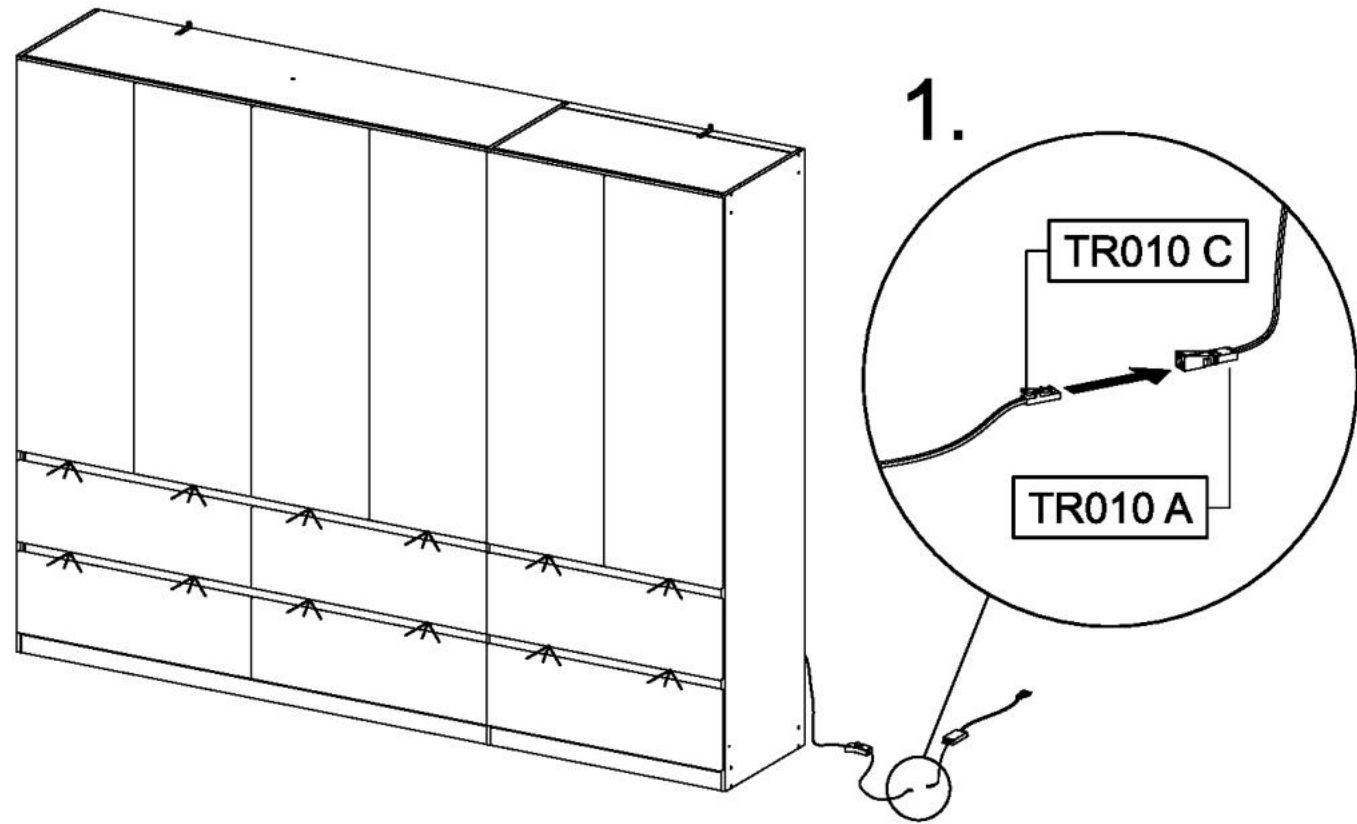


49



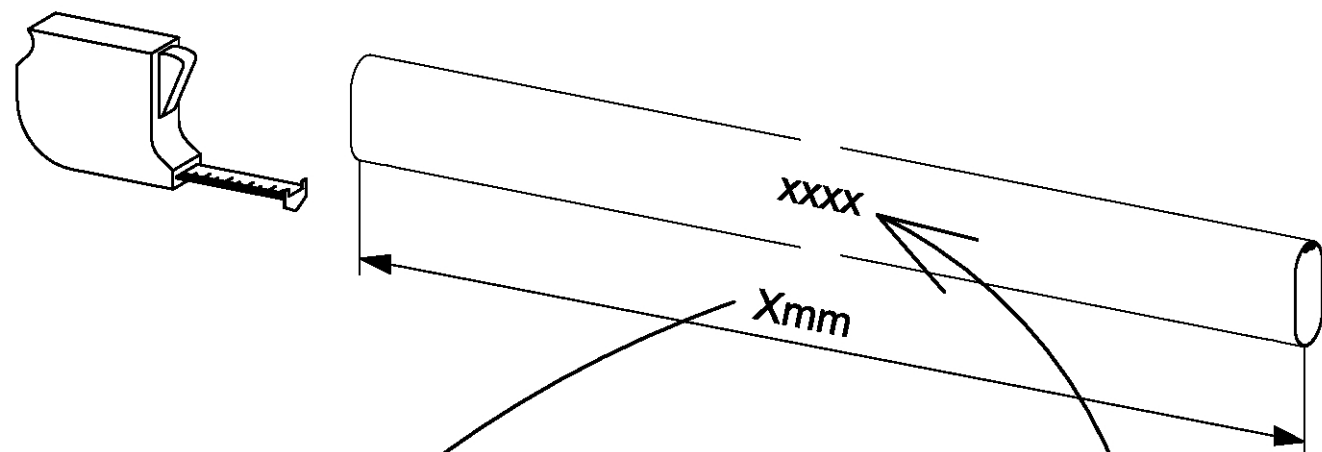
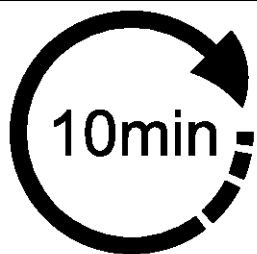
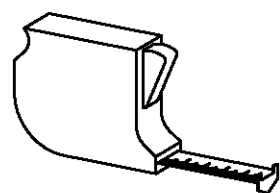
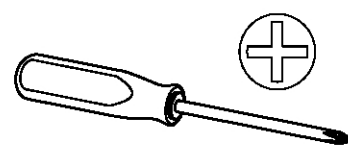
50

1x TR010 A



MZ110\_02

rauch



Xmm		xxxx
393mm	max. 40kg	2000
426mm	max. 40kg	2001
563mm	max. 40kg	2002
650mm	max. 40kg	2003
809mm	max. 40kg	2004
873mm	max. 40kg	2006
1097mm	max. 40kg	2008



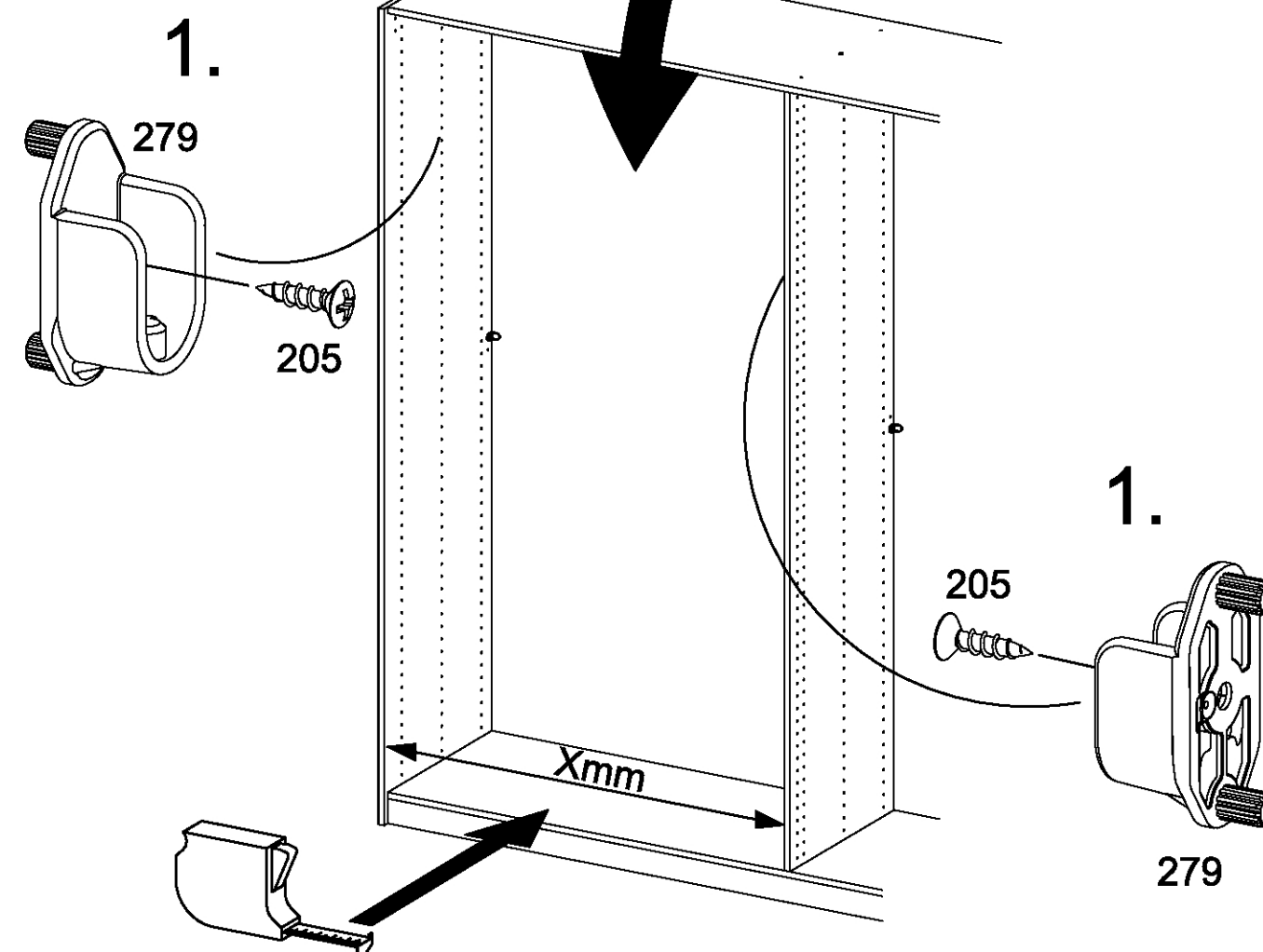
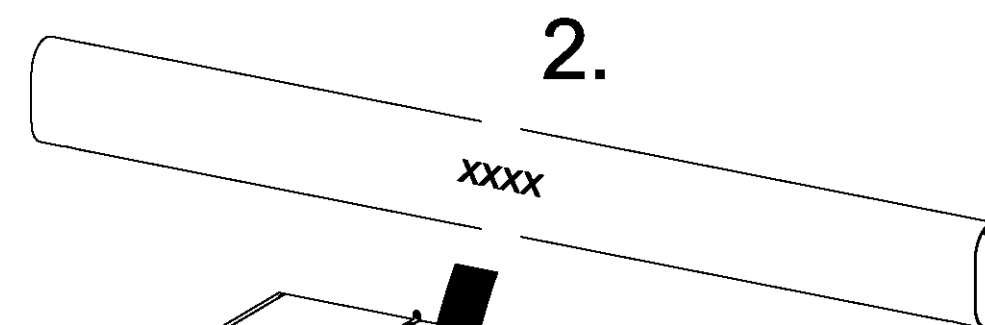
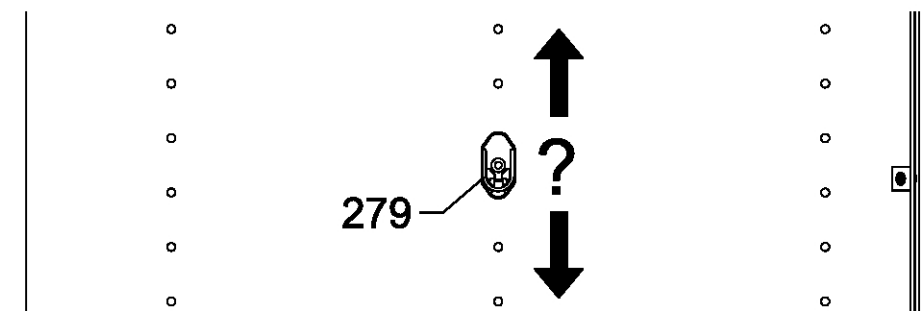
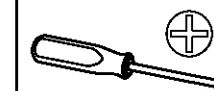
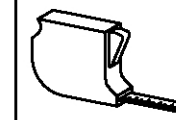
xxxx = 2000, 2001, 2002, 2003, 2004, 2006, 2008



1

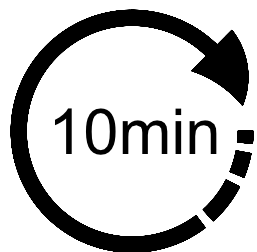
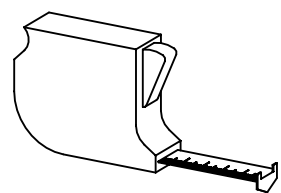
2x 205 <sup>3,5x15</sup>

2x 279

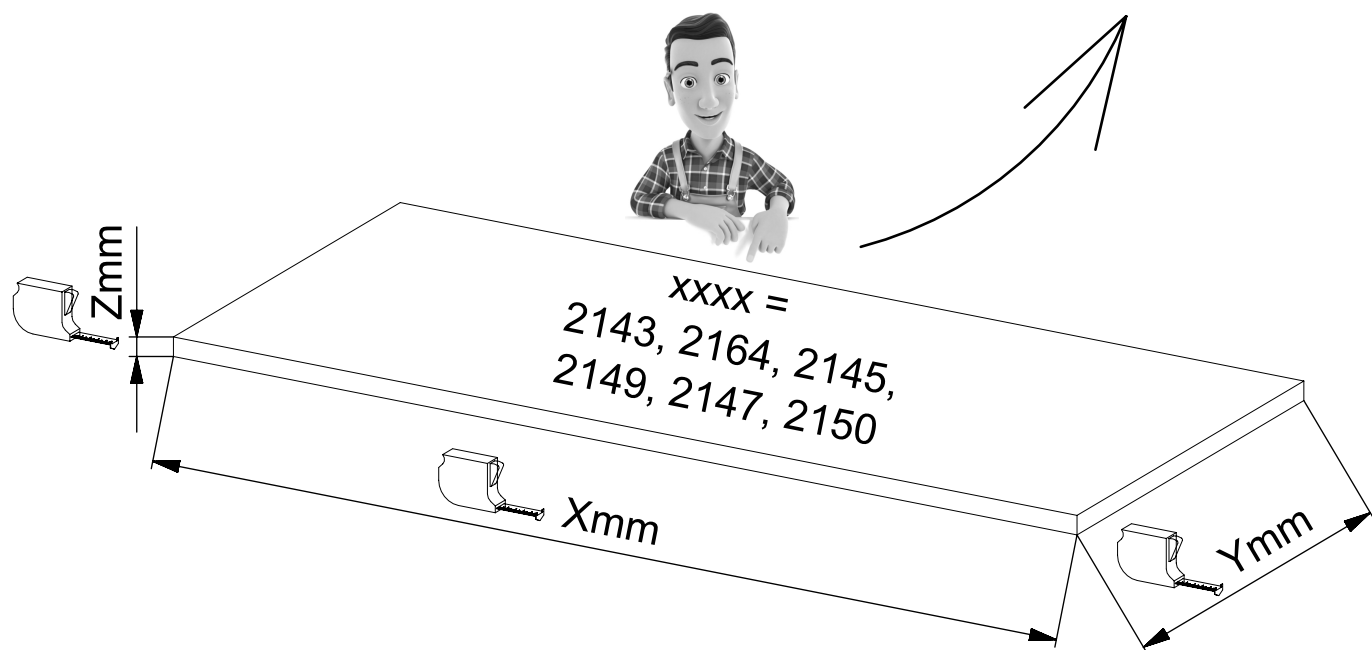


MZ112\_03

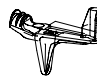
rauch

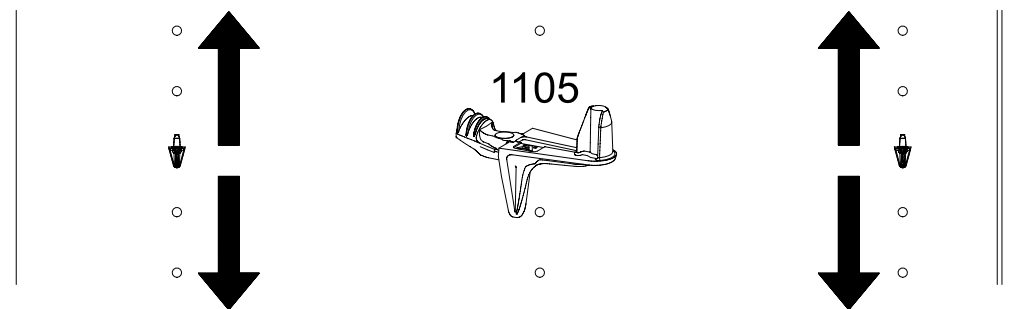


Xmm	Ymm	Zmm	 max. 10kg	XXXX
432mm	450mm	16mm	max. 10kg	2143
632mm	450mm	16mm	max. 10kg	2164
656mm	450mm	16mm	max. 10kg	2145
848mm	450mm	16mm	max. 10kg	2149
880mm	450mm	16mm	max. 10kg	2147
1064mm	450mm	22mm	max. 25kg	2150

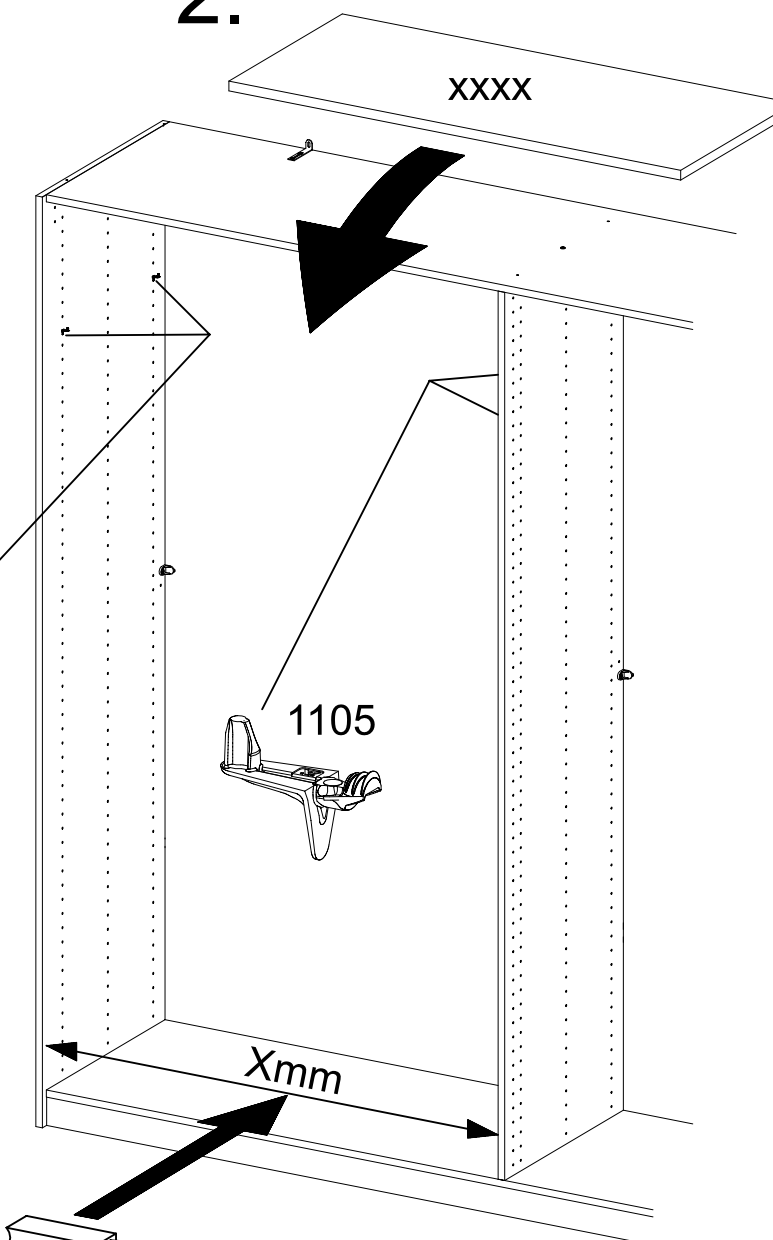


1

4x 1105 



2.



3.

