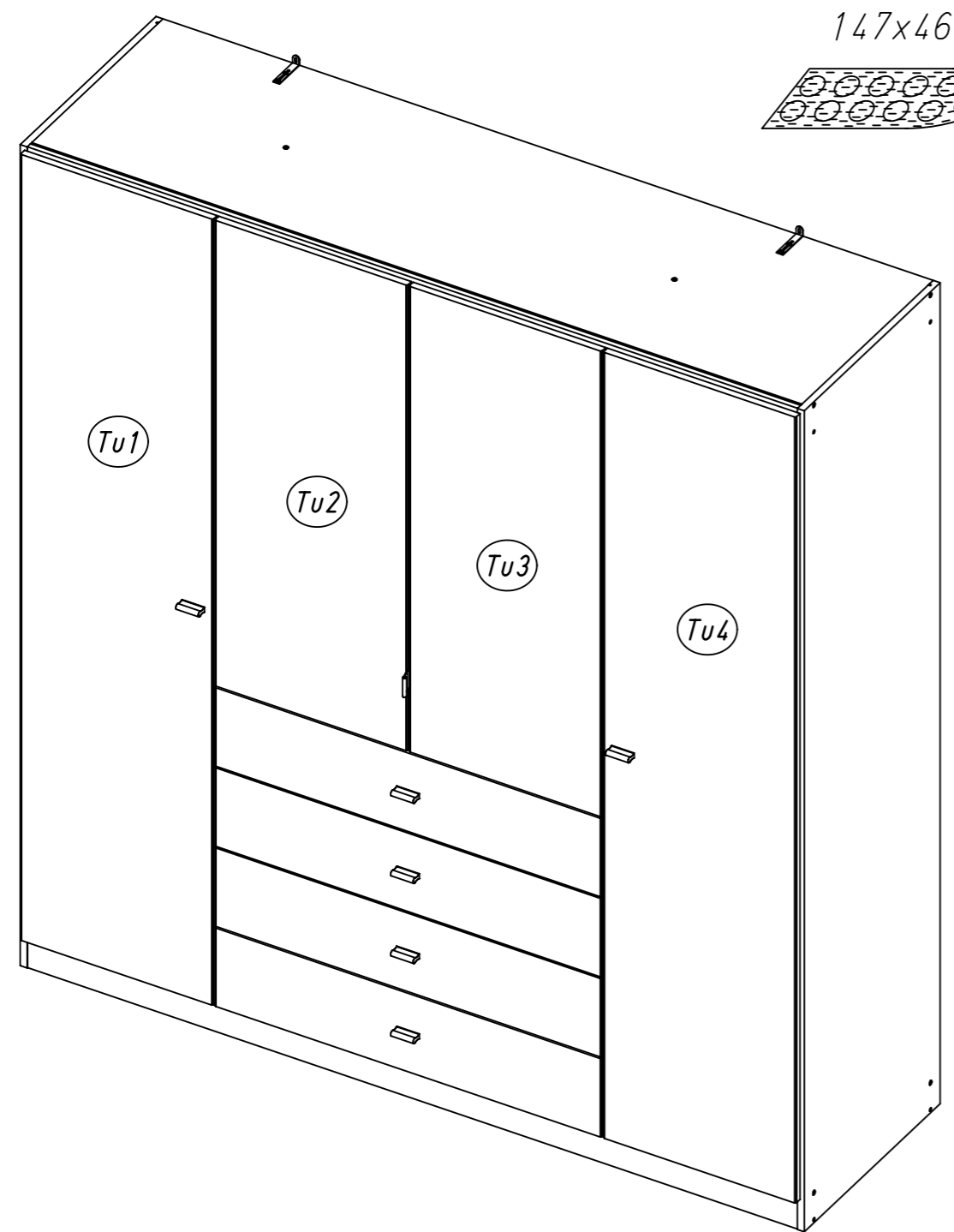
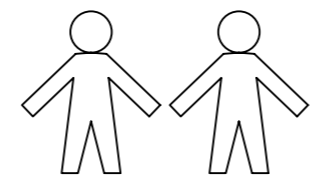
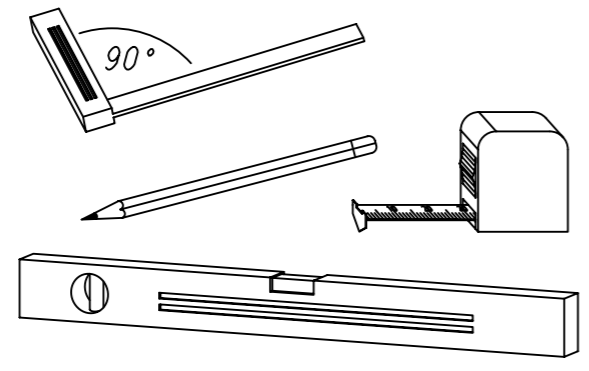
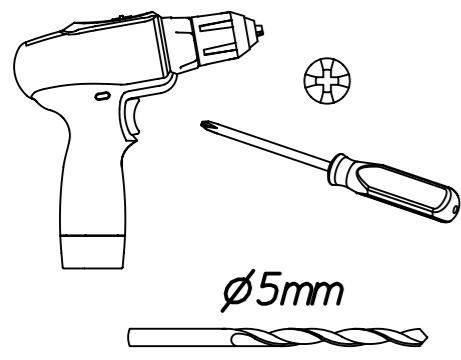


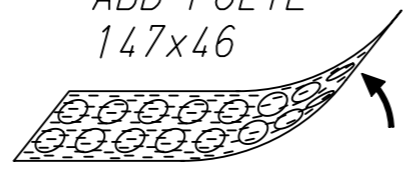
1.

M1988\_01

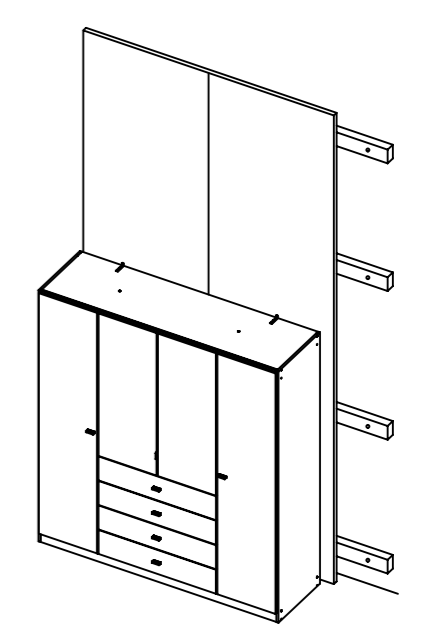
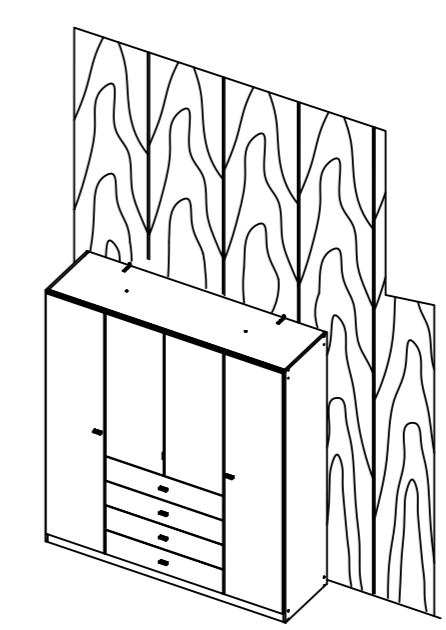
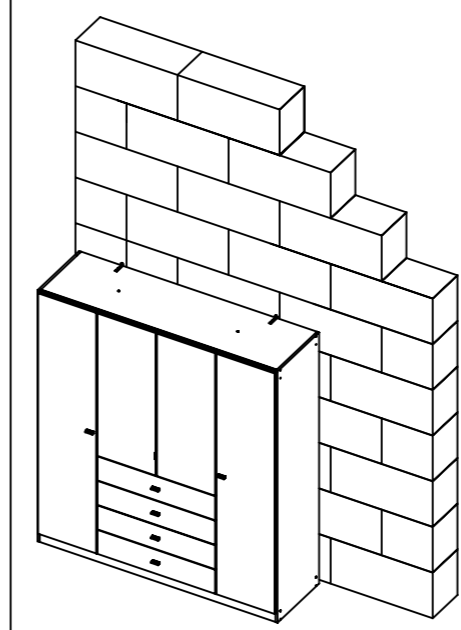
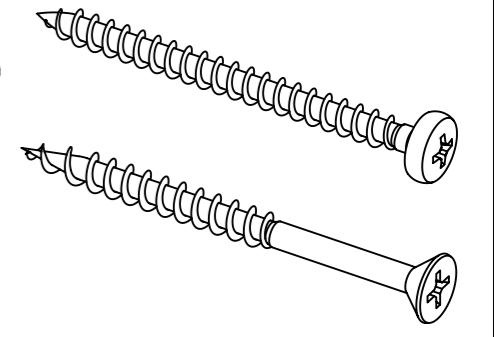
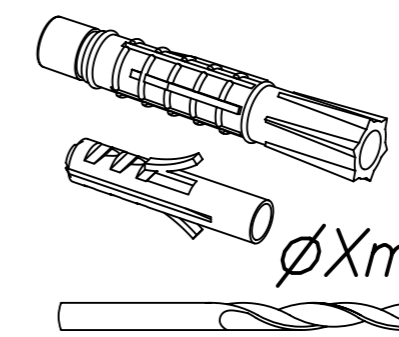
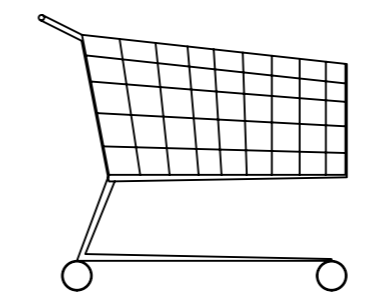
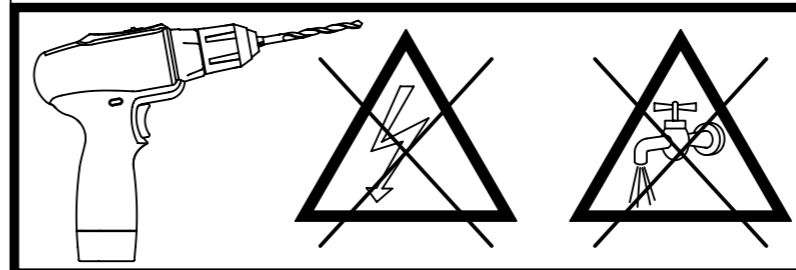
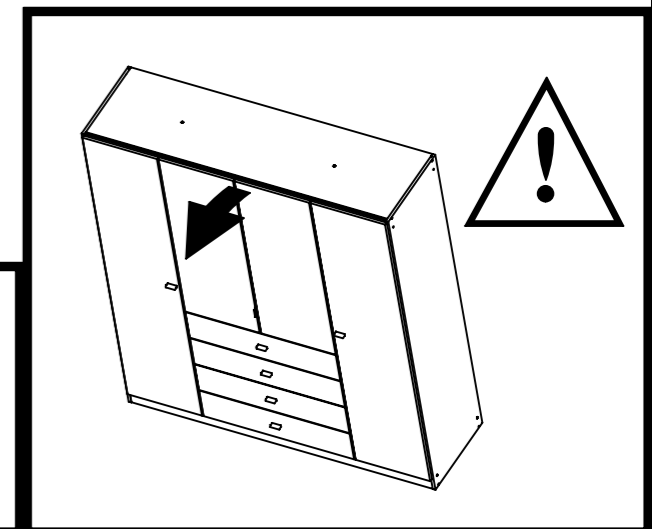
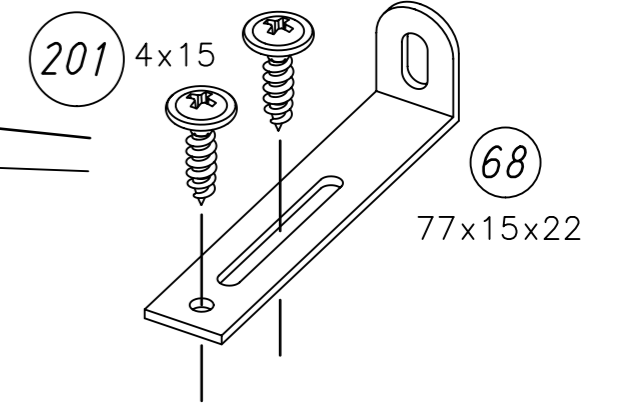
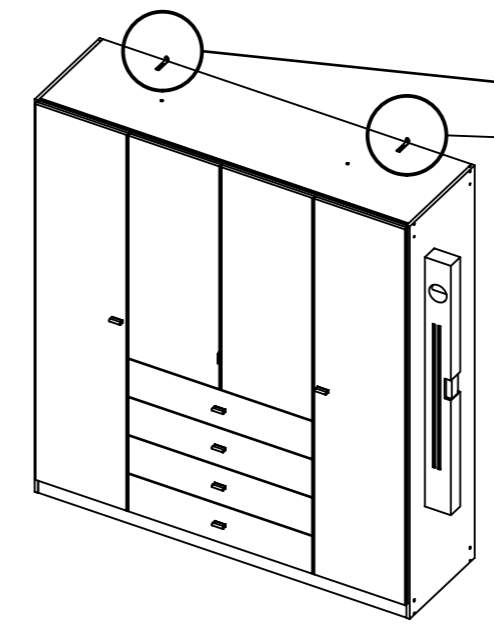
rauch



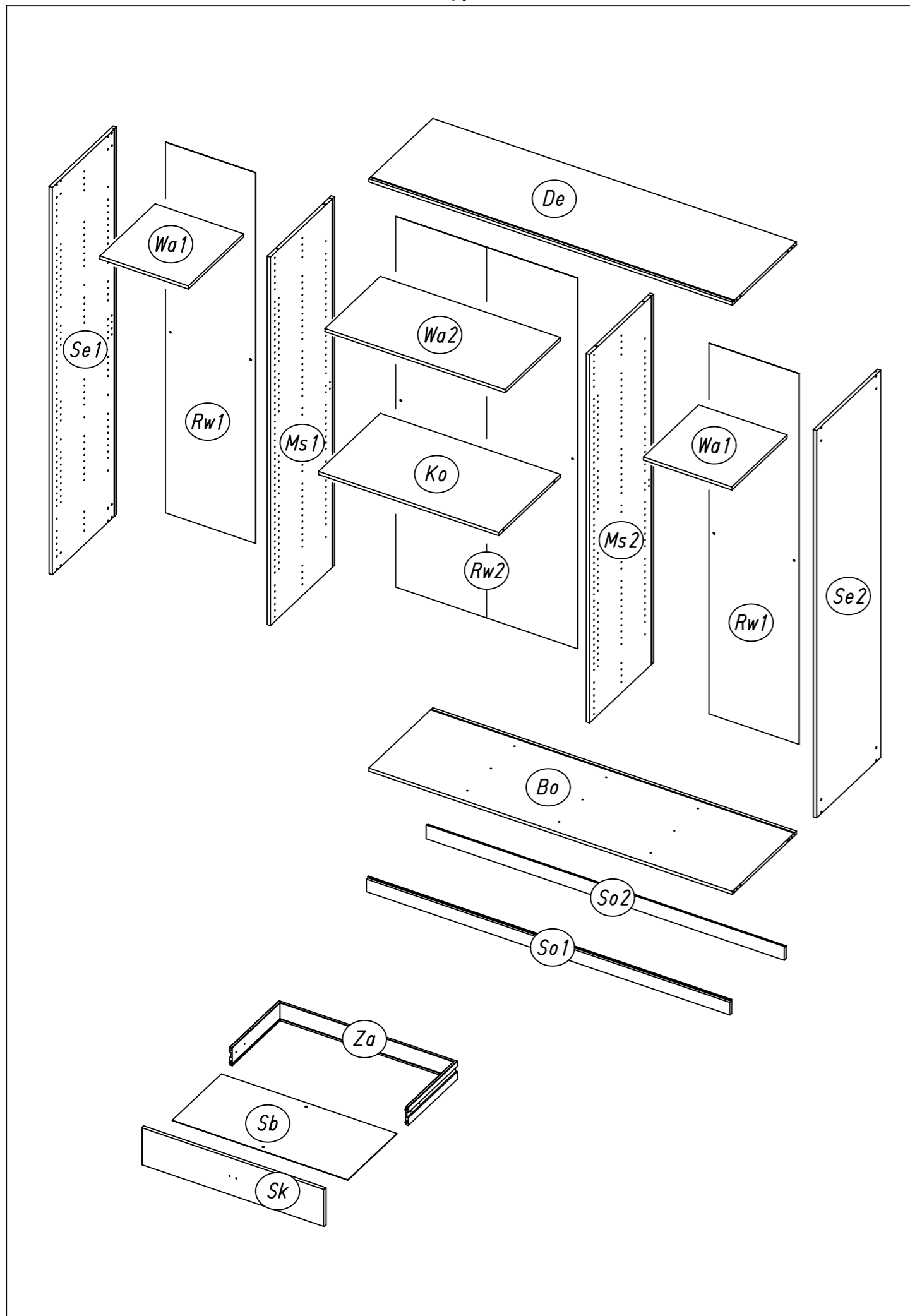
ABD-FOLIE  
147x46



2.

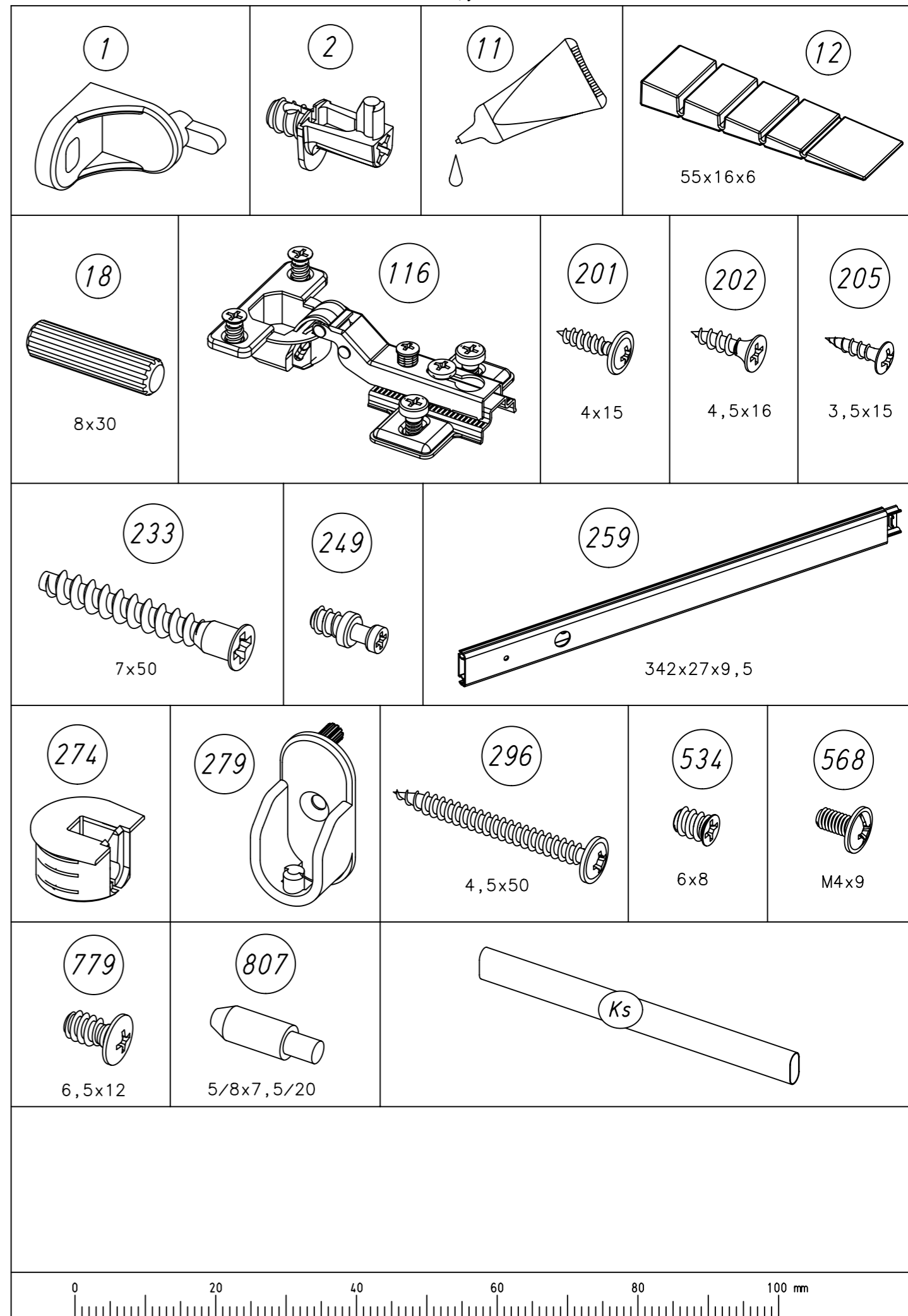


3.



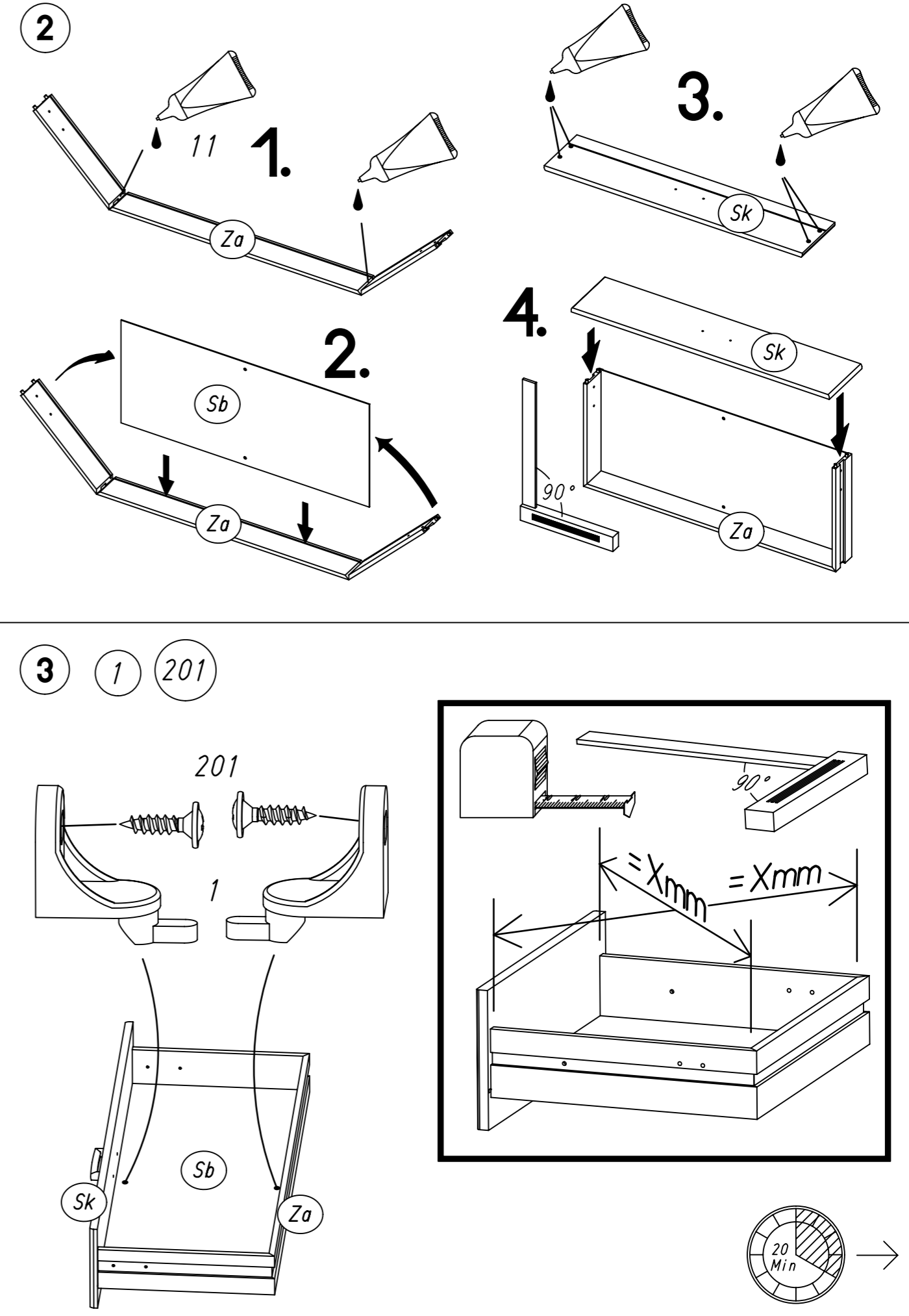
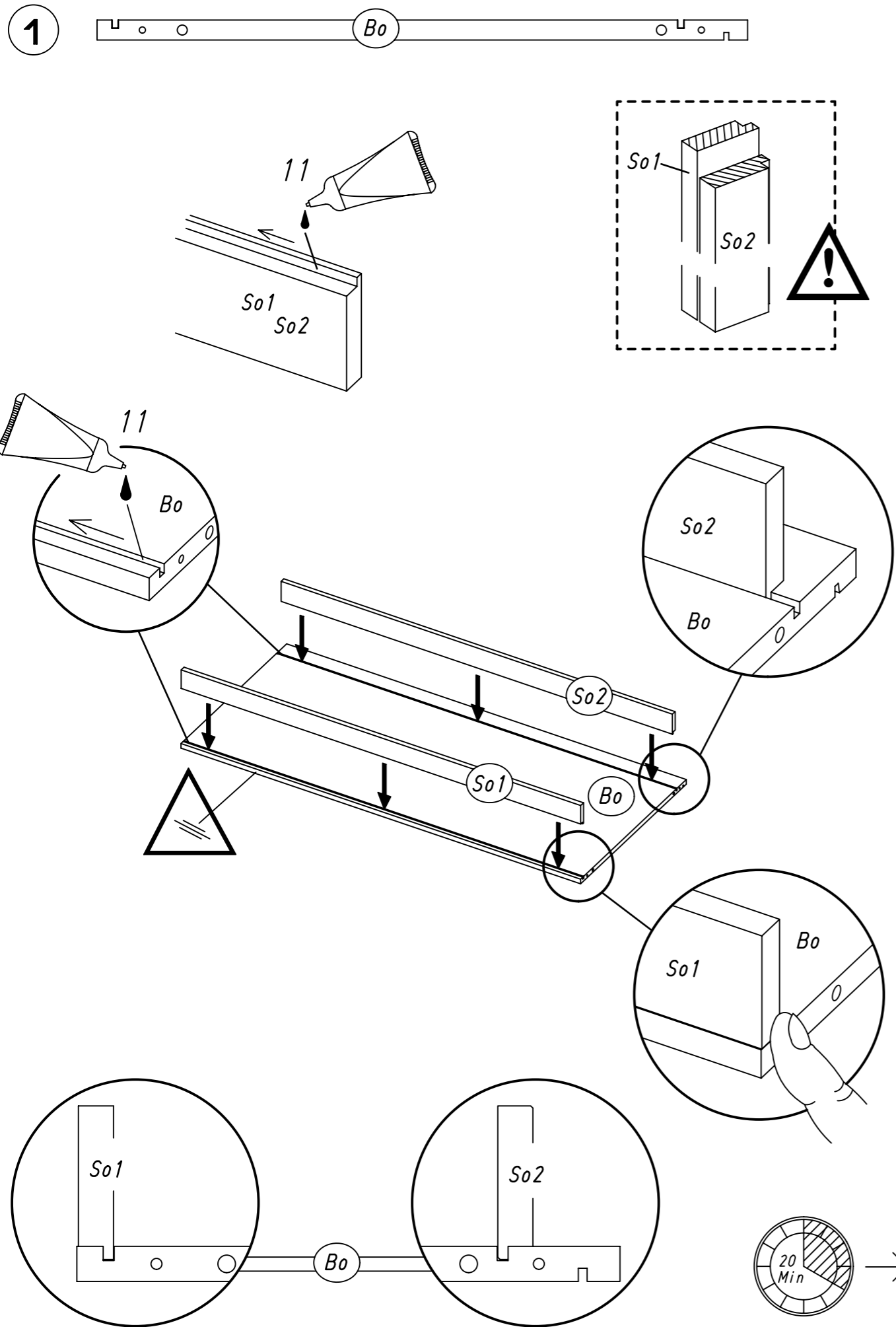
M1988

4.

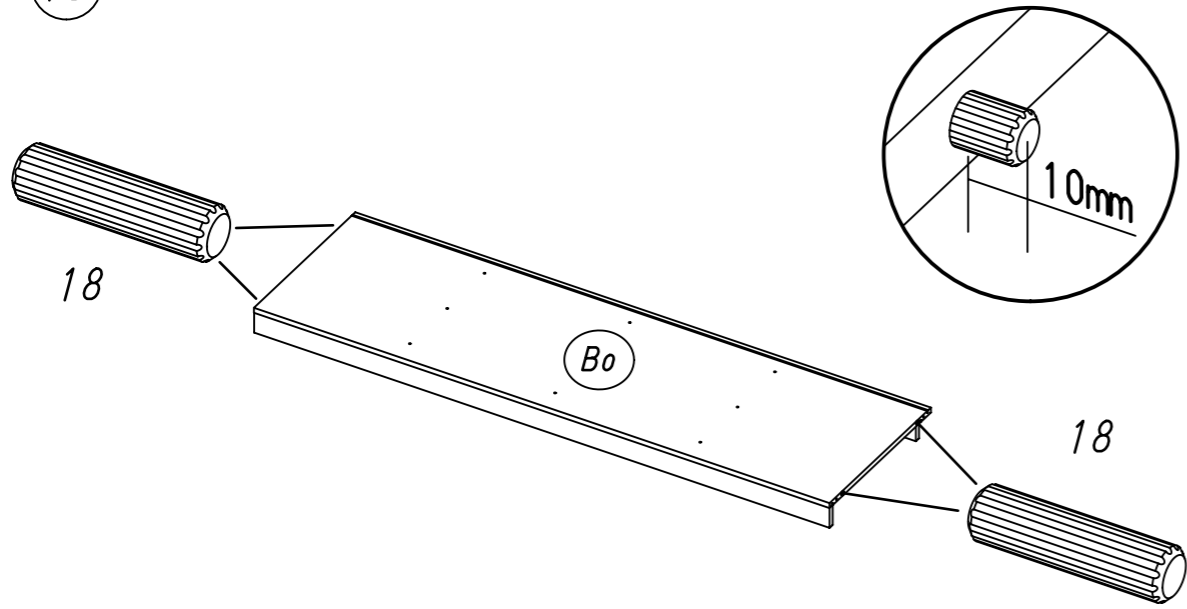


0 20 40 60 80 100 mm

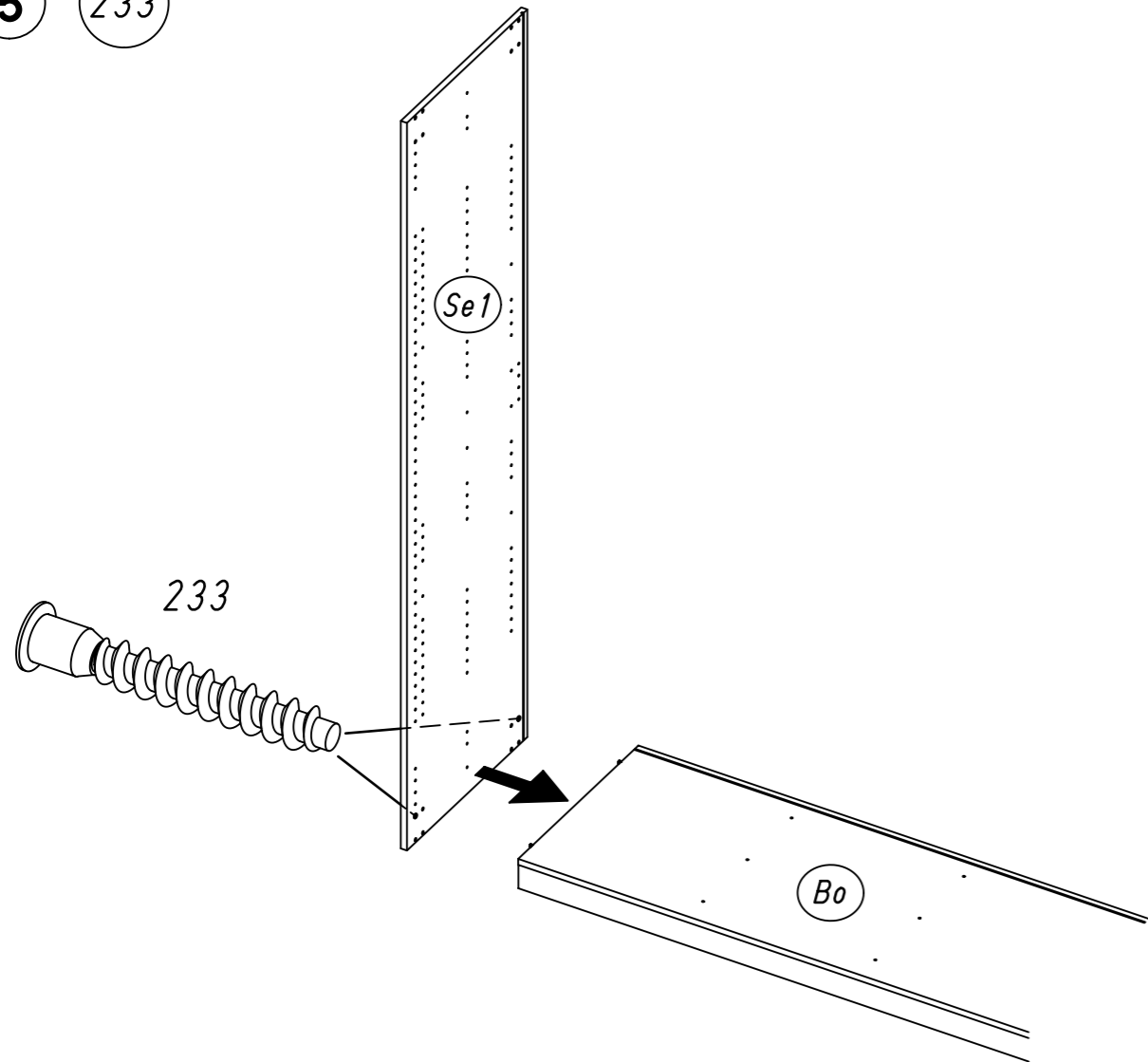
M1988



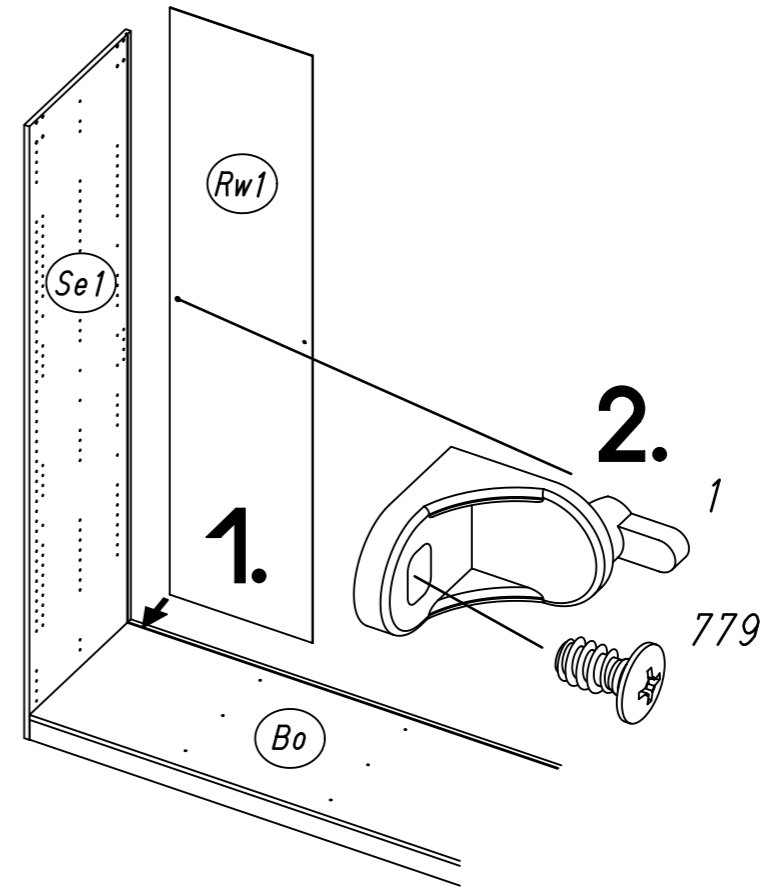
4 18



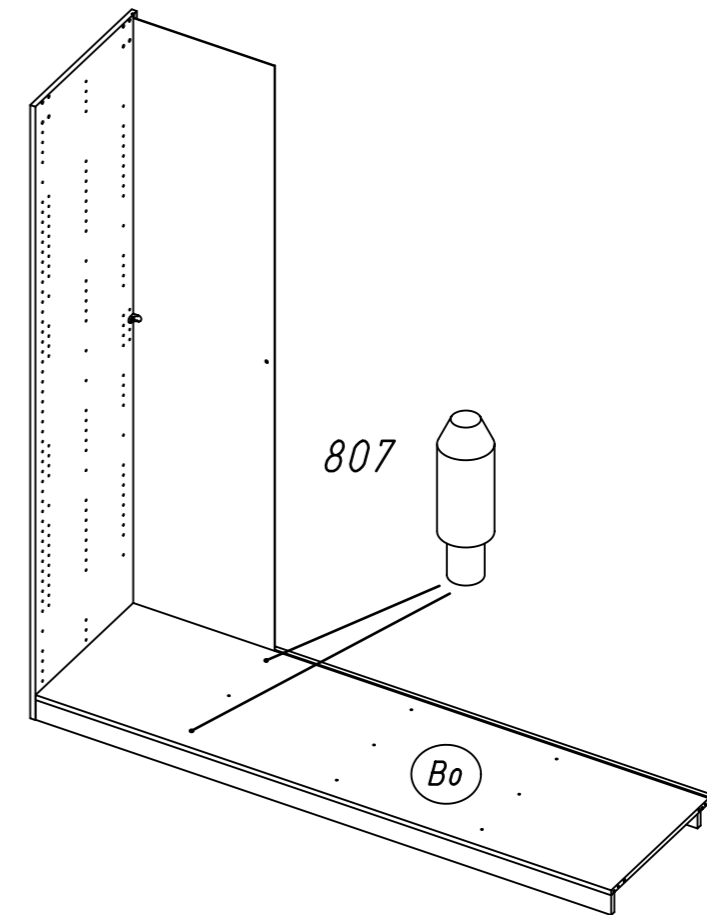
5 233



6 1 779

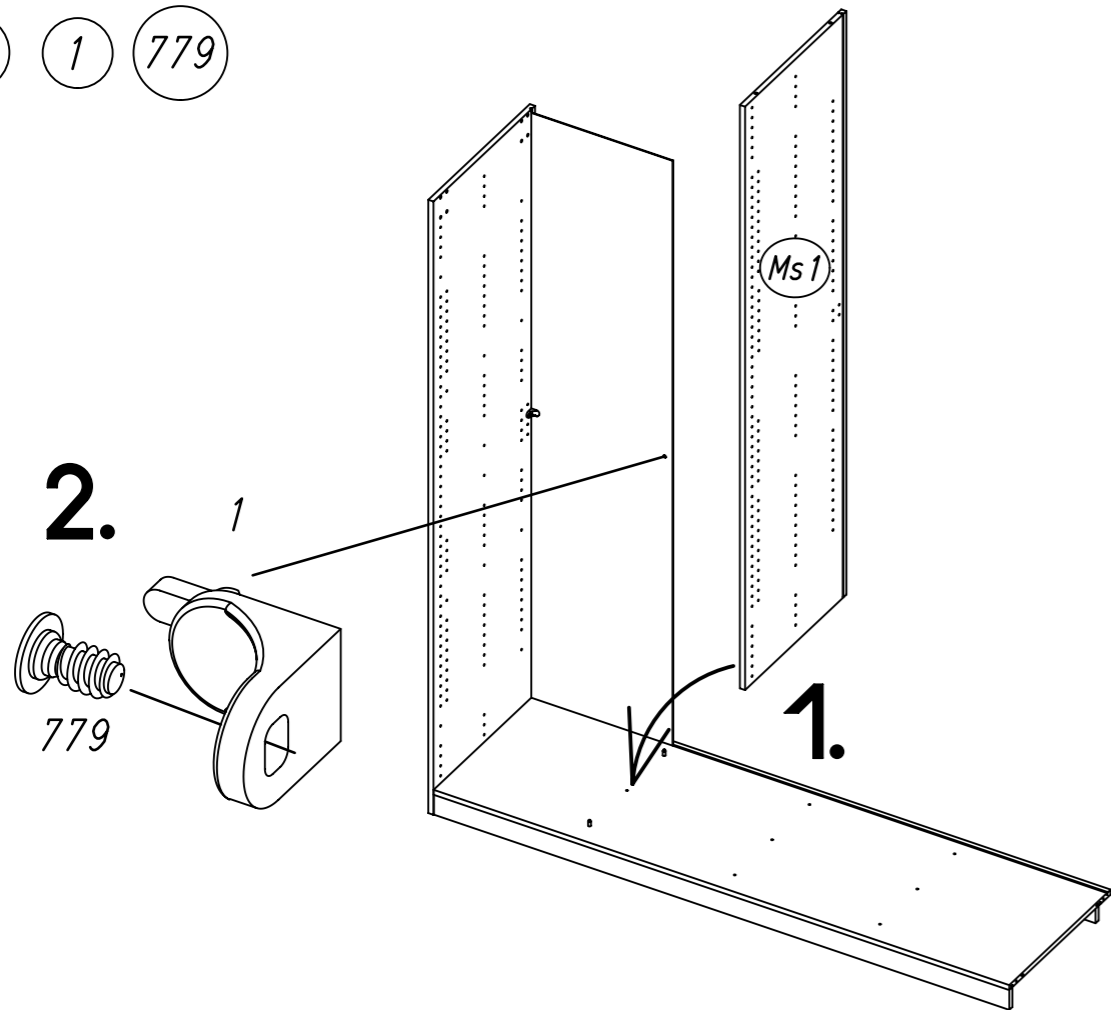


7 807



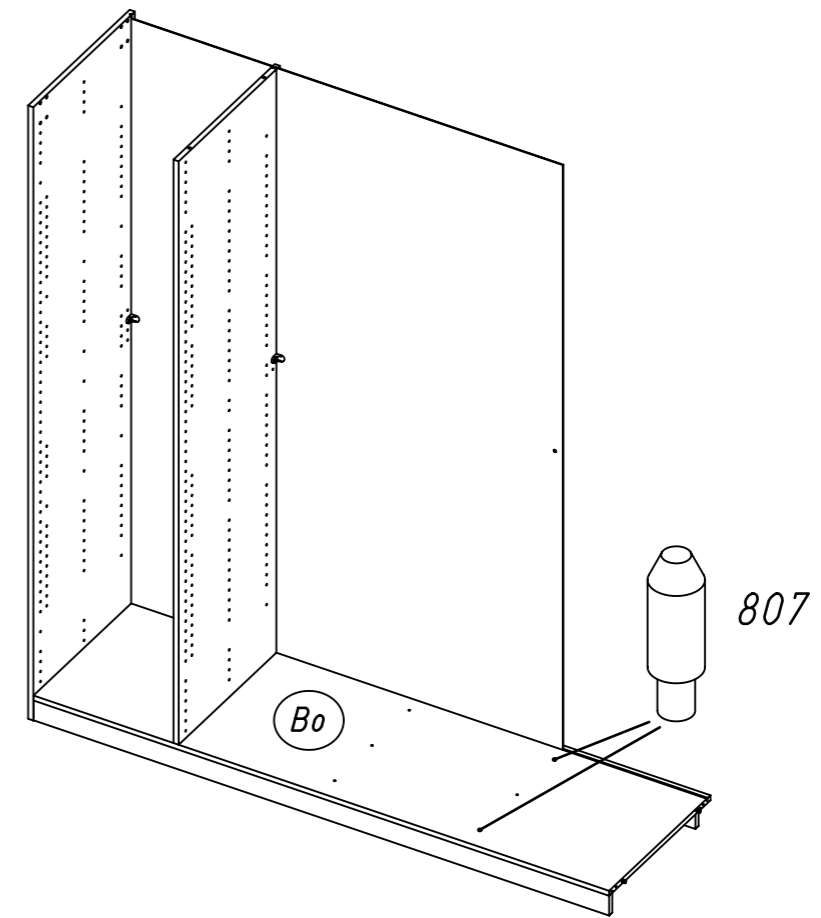
9.

8 1 779

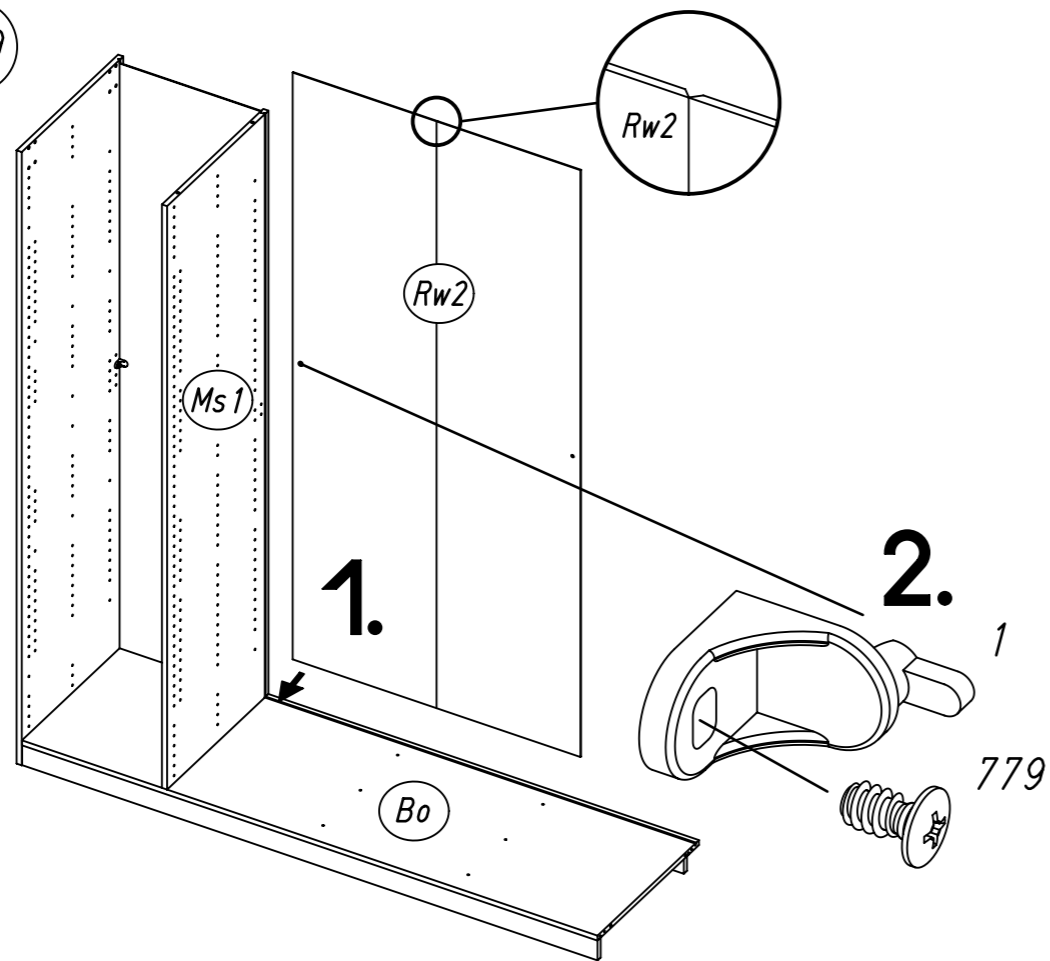


10.

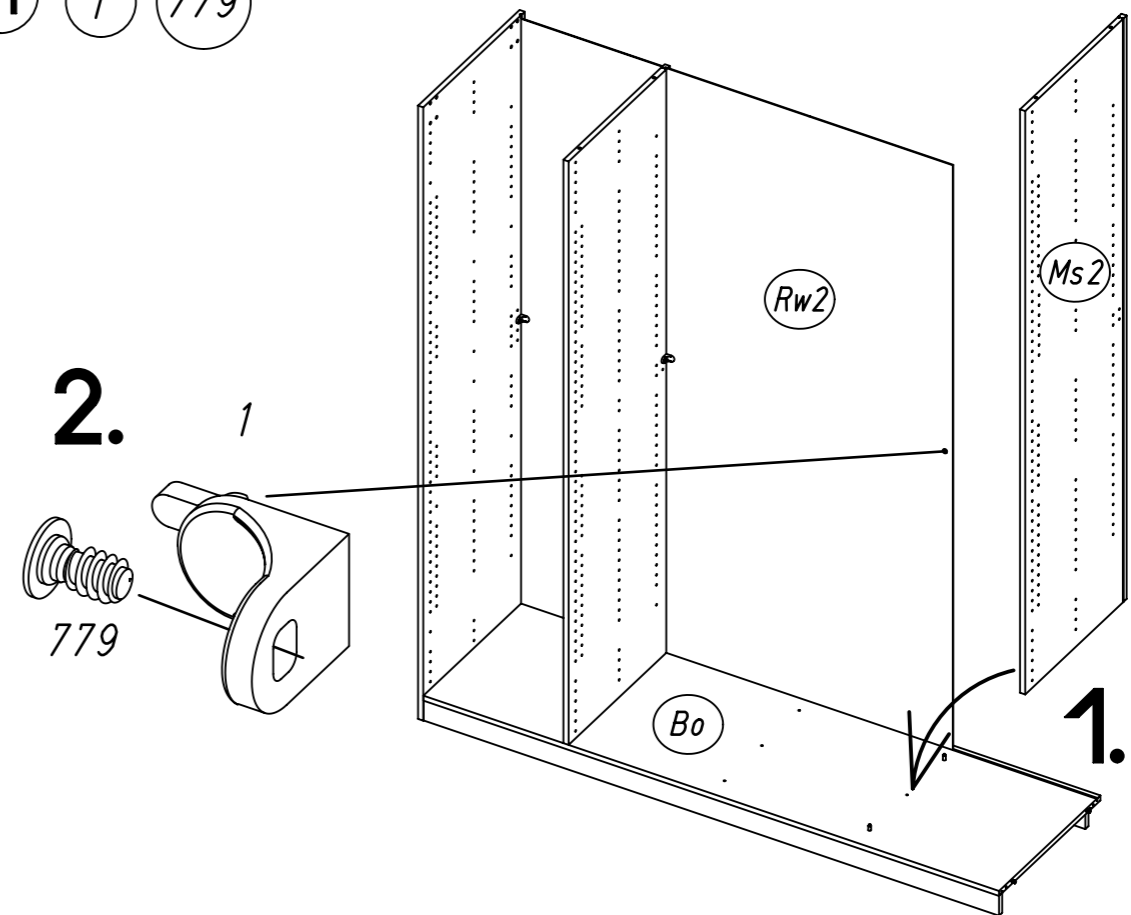
10 807



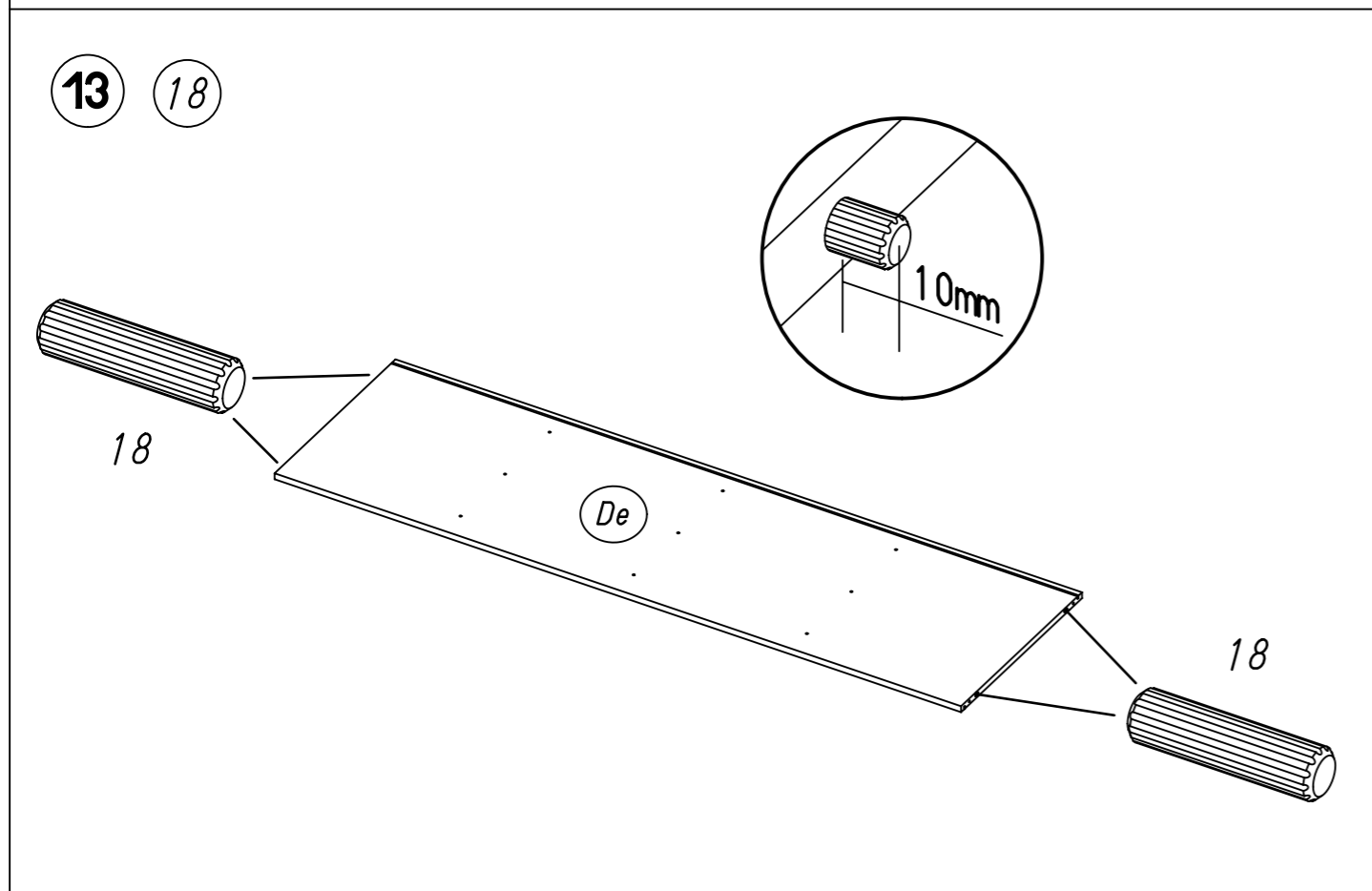
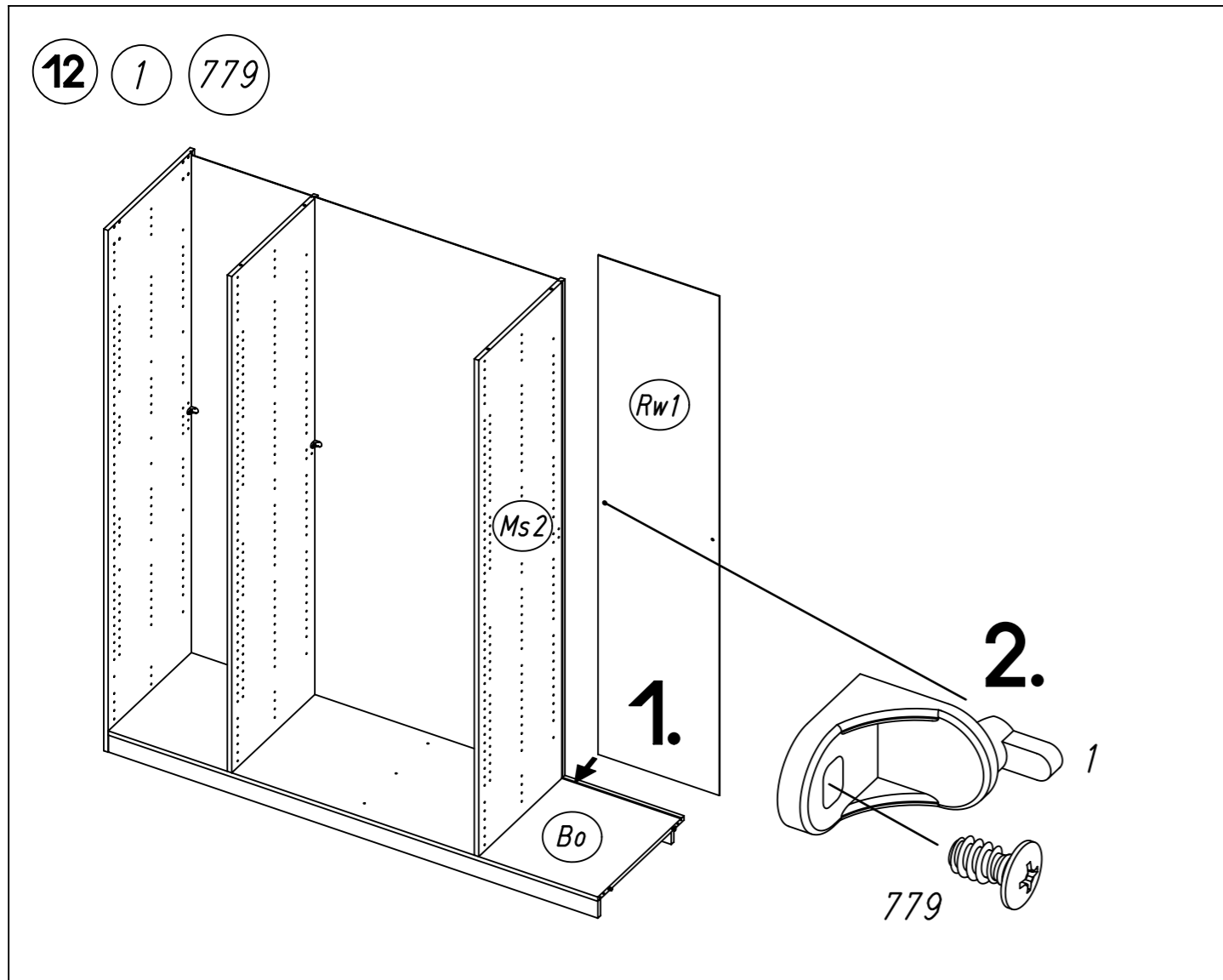
9 1 779



11 1 779

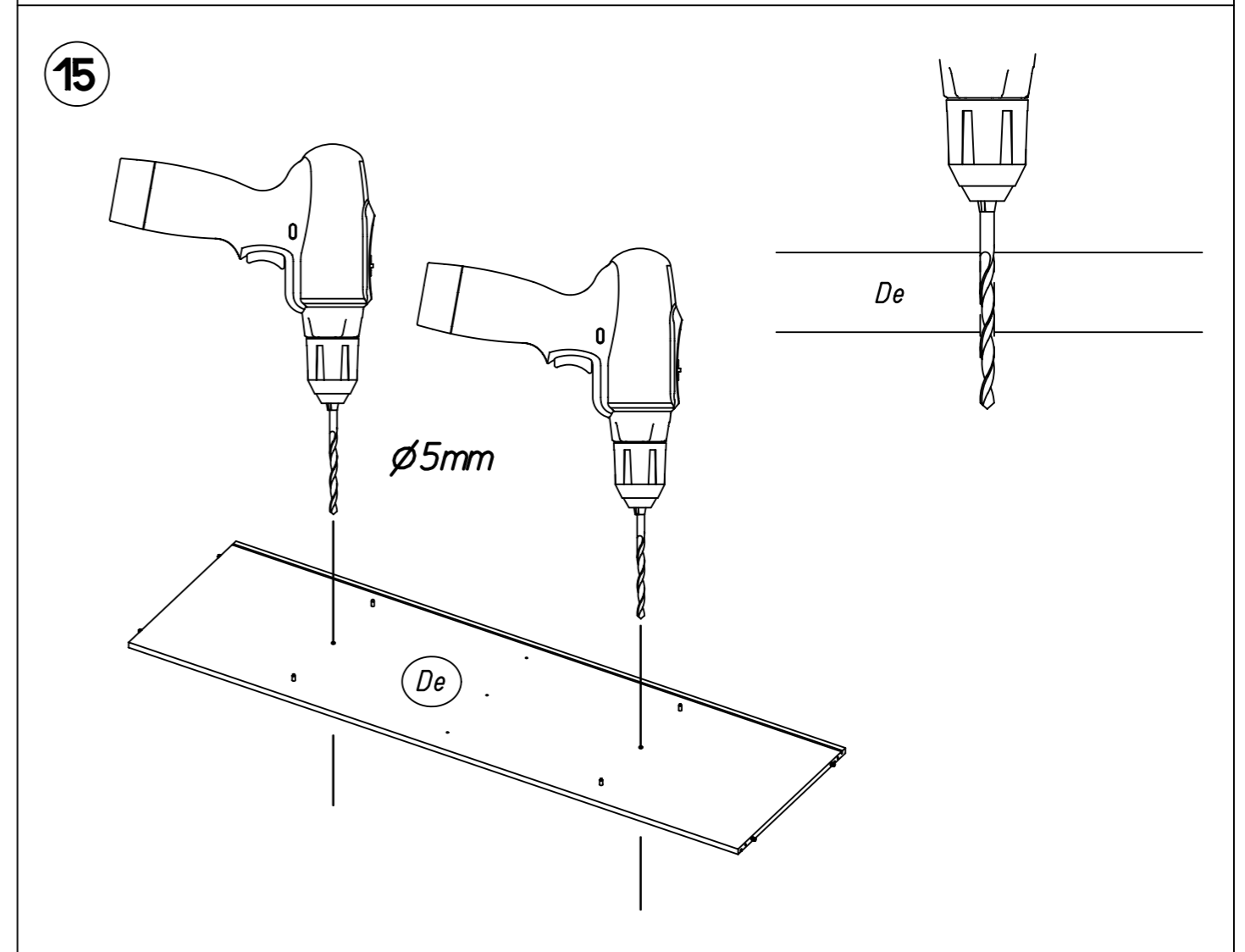
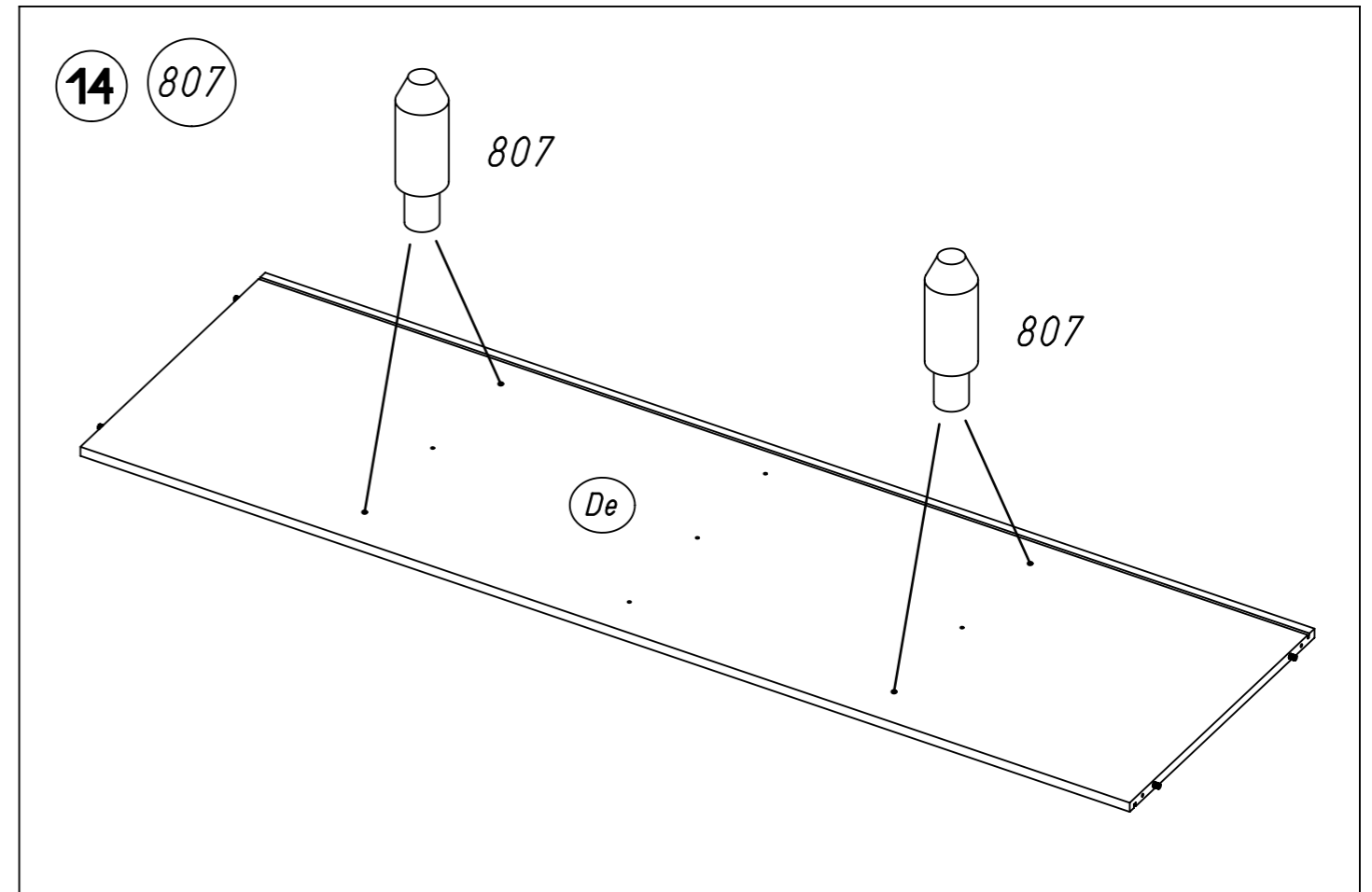


11.



M1988

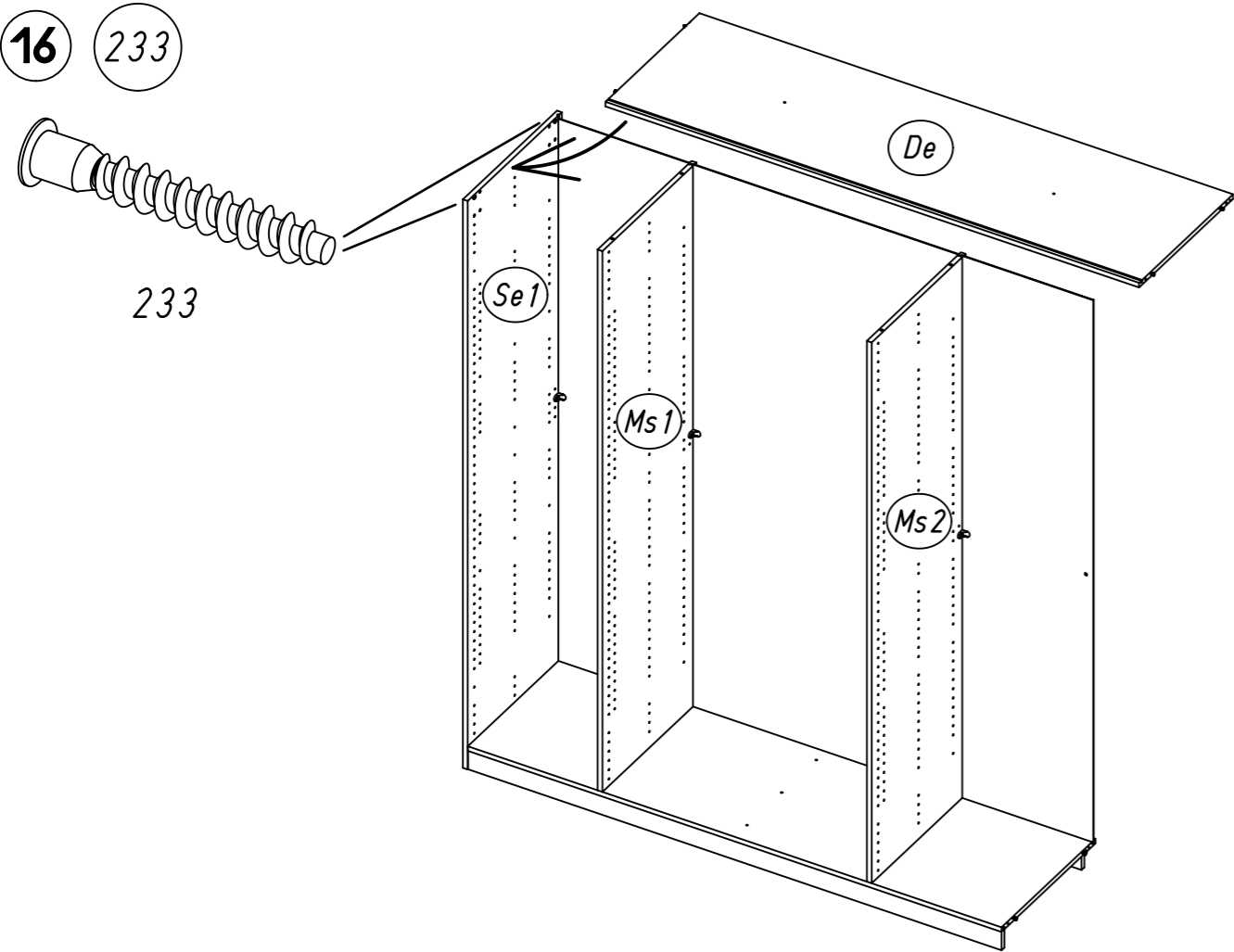
12.



M1988

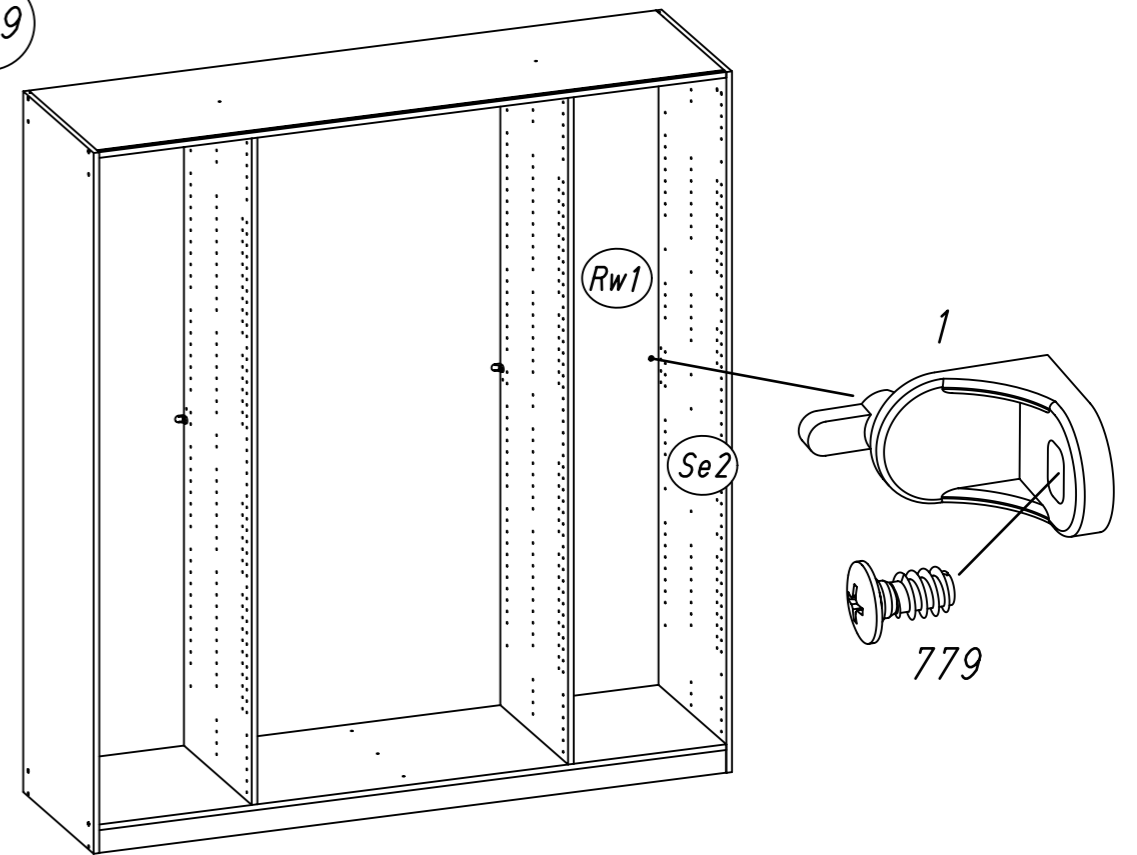
13.

16 233

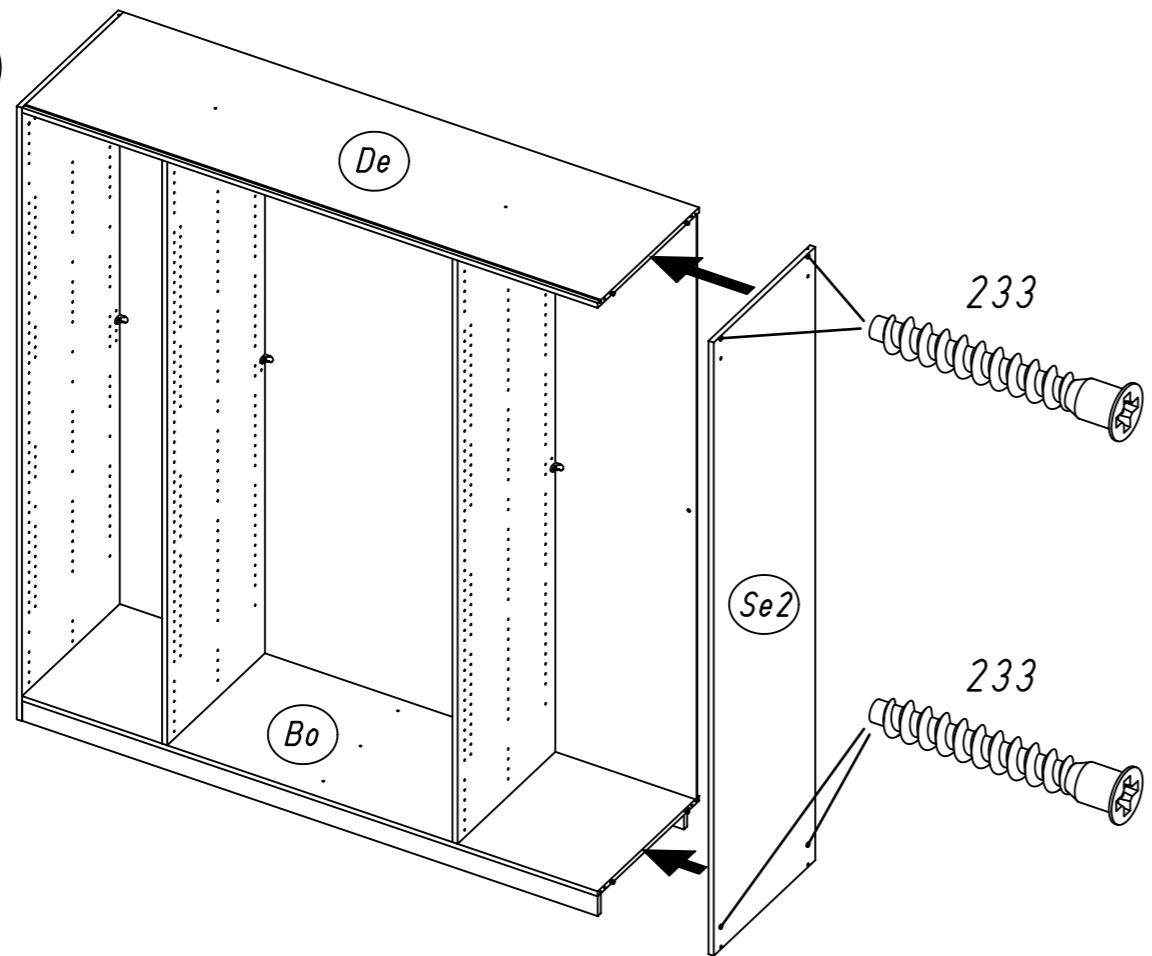


14.

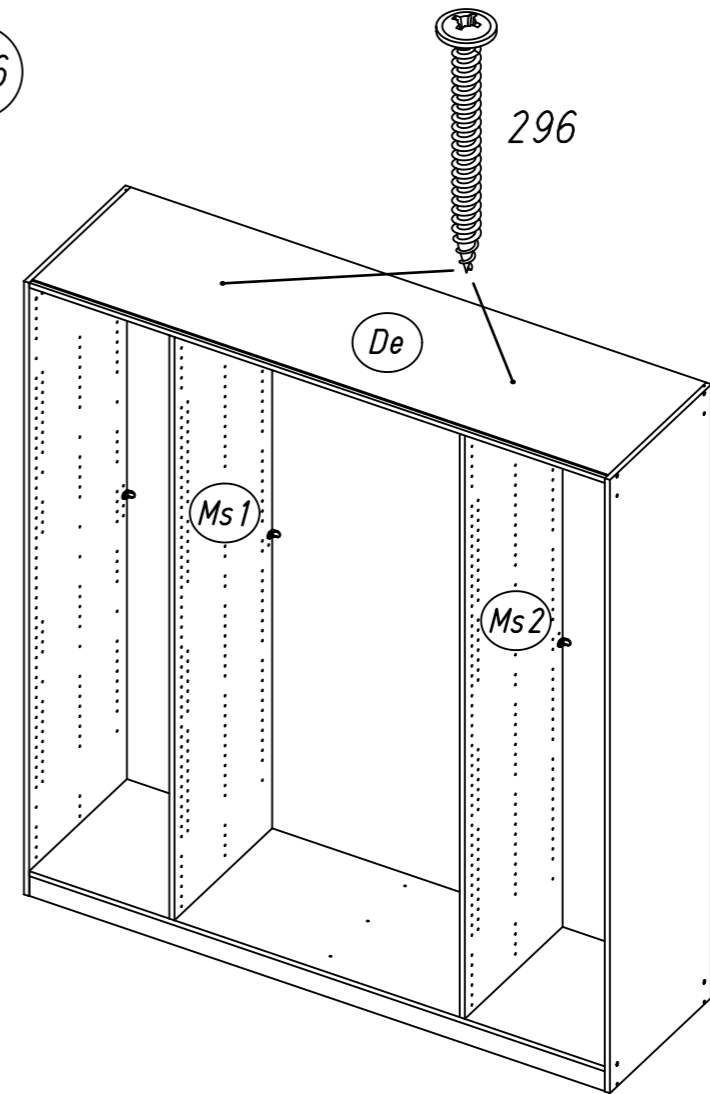
18 1 779



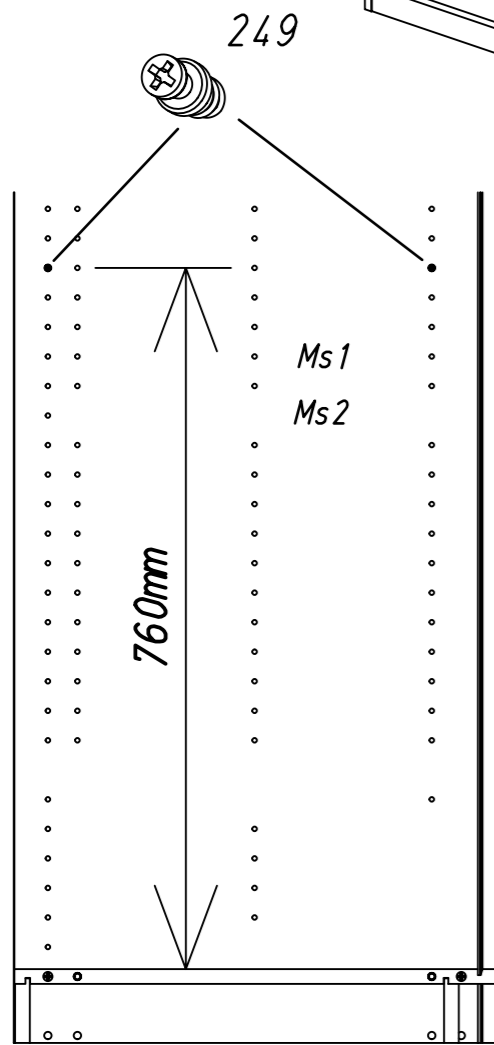
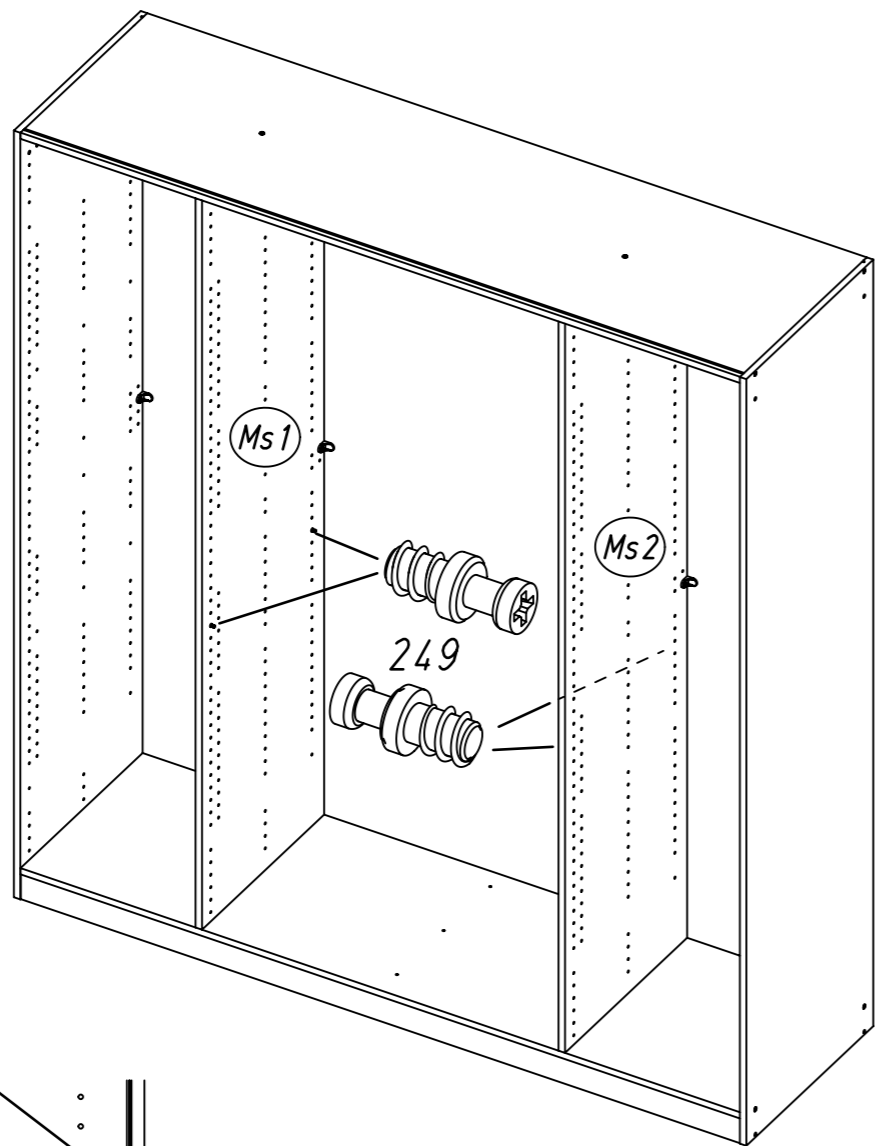
17 233



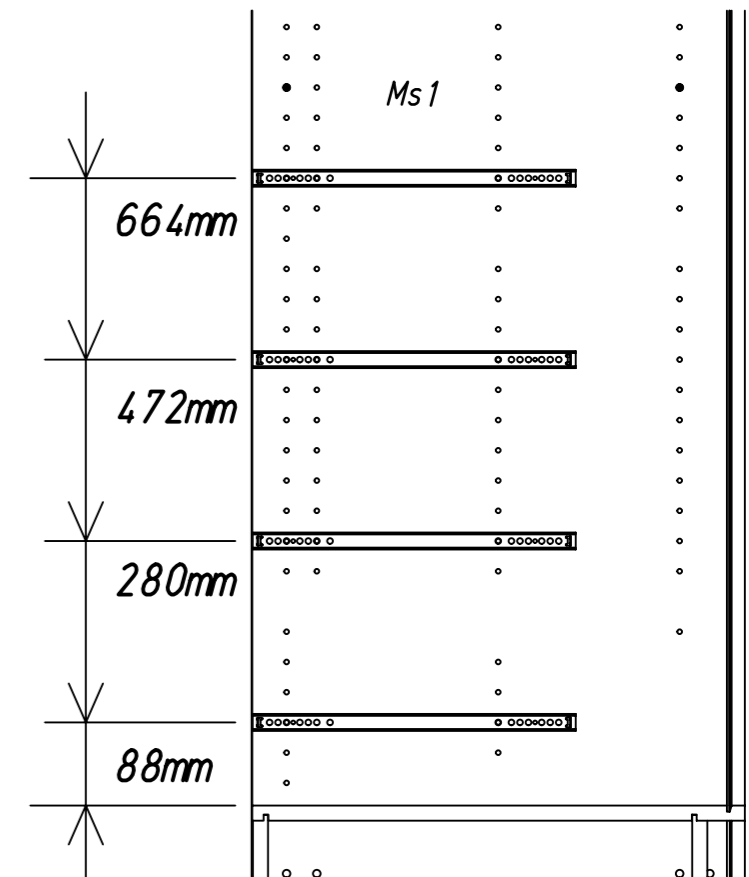
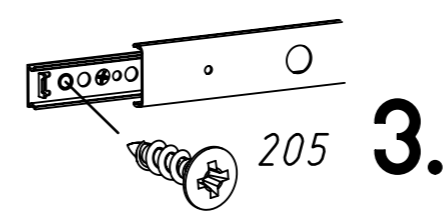
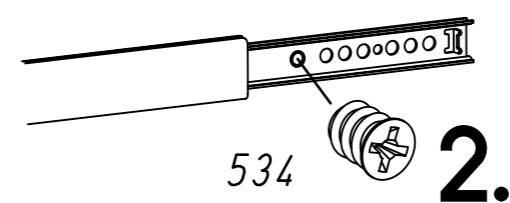
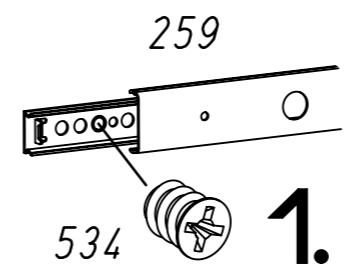
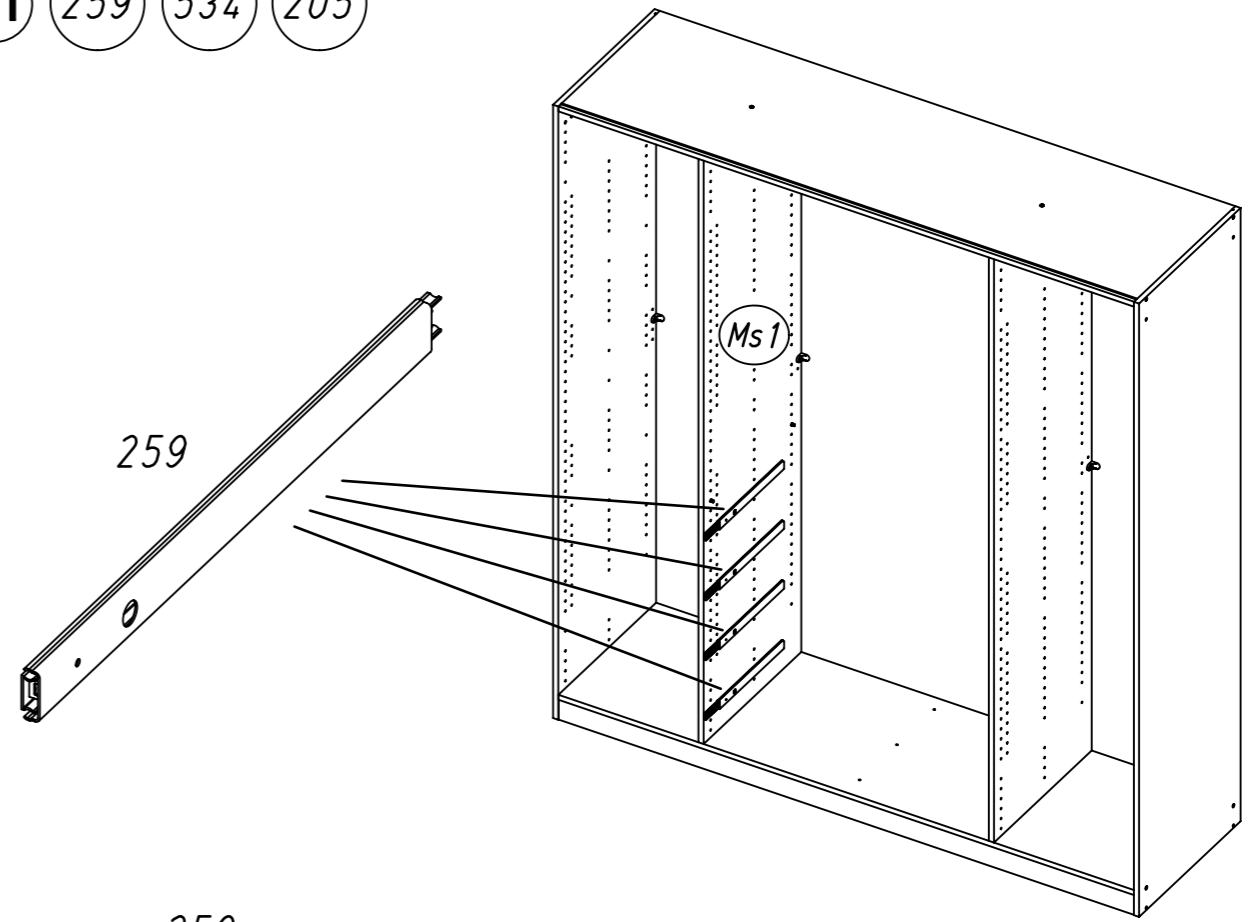
19 296



20 249

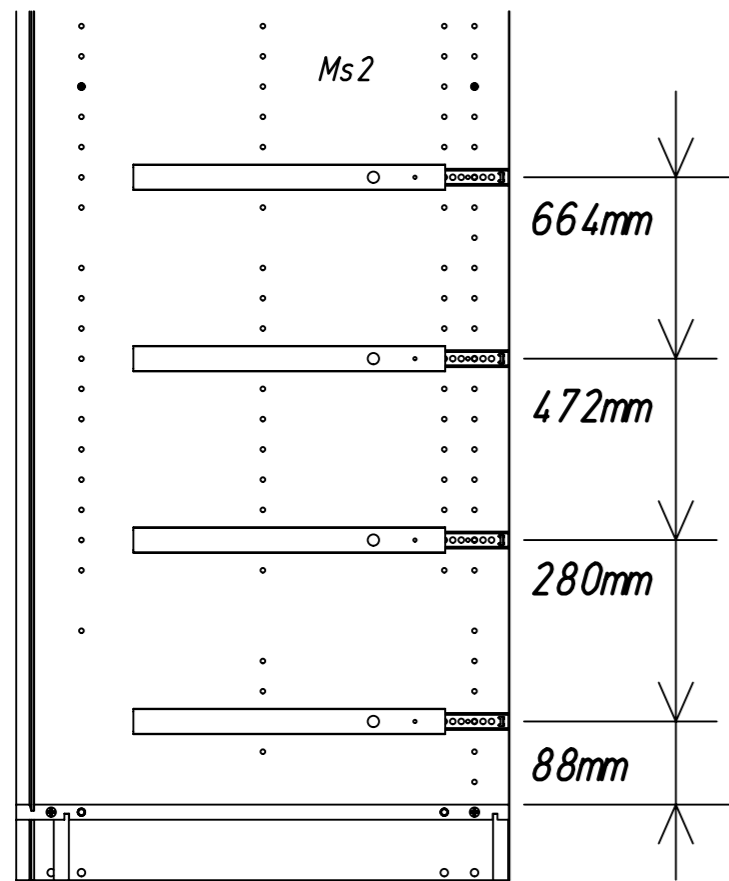
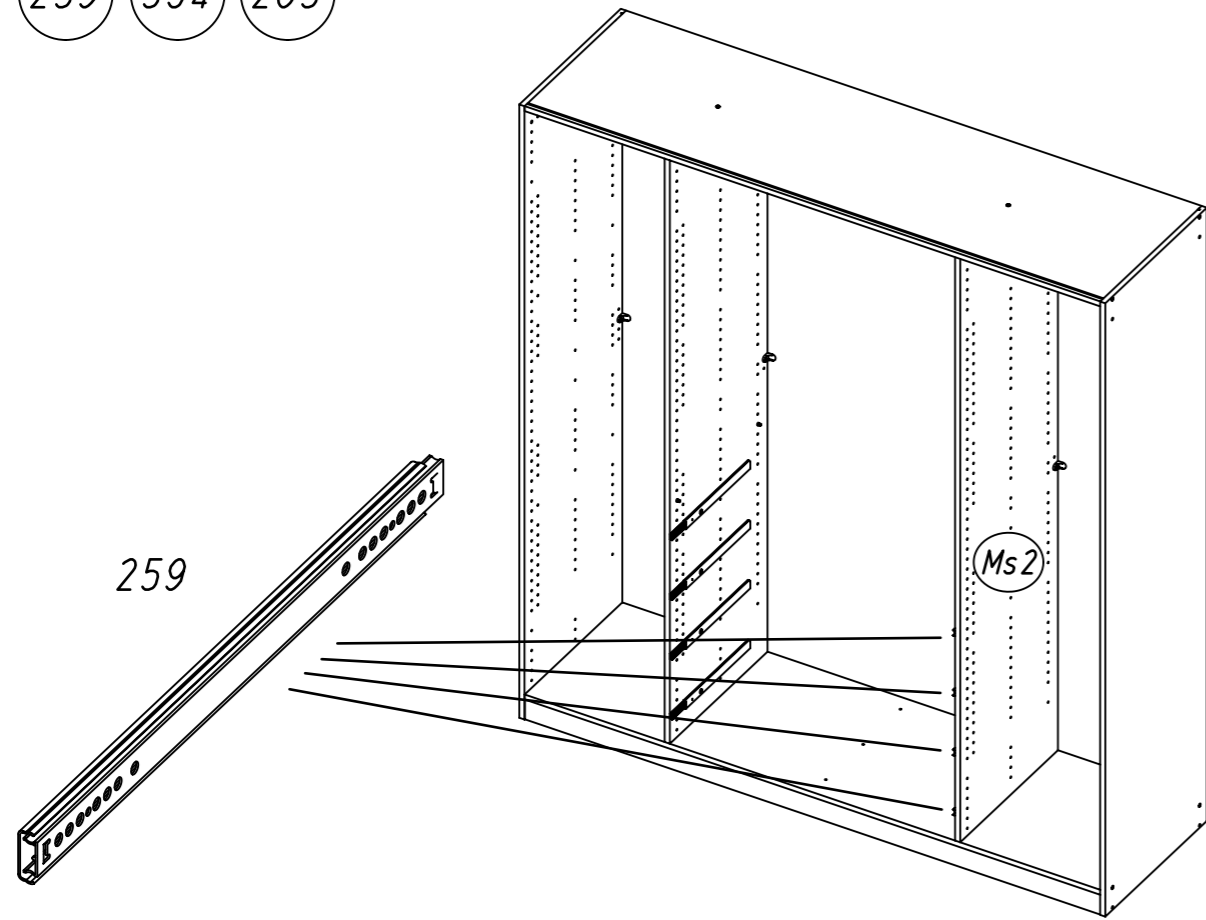




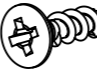
21 259 534 205



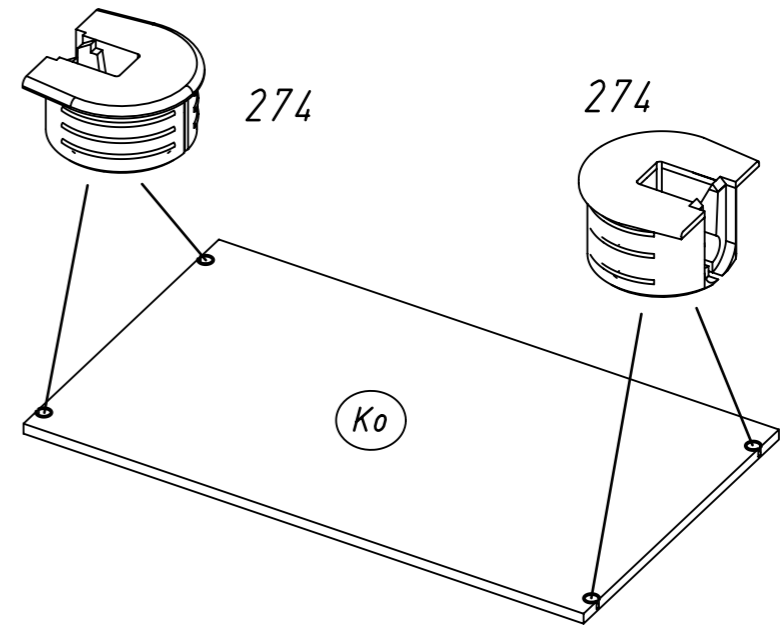


22 259 534 205

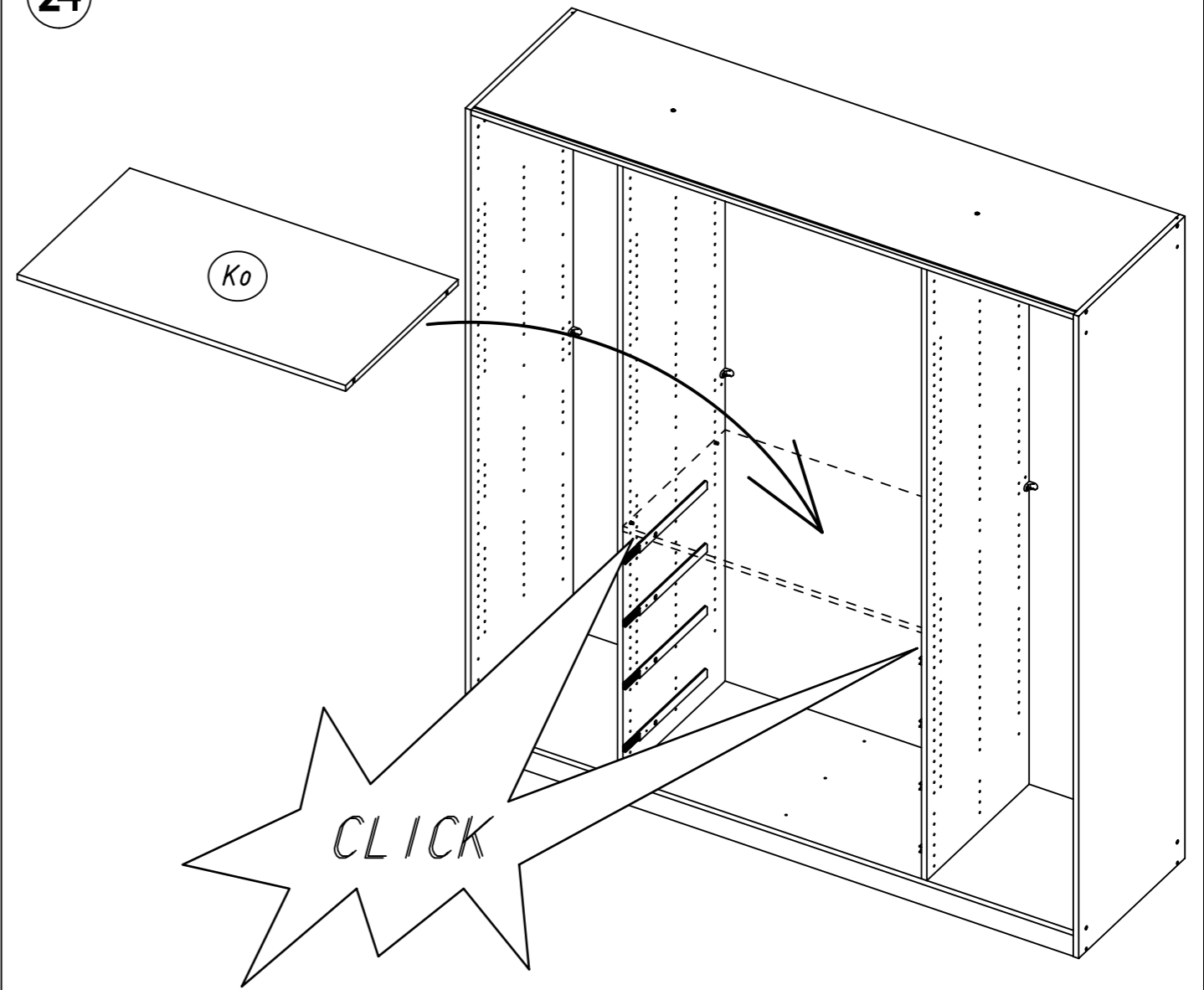


1.  534
2.  534
3.  205

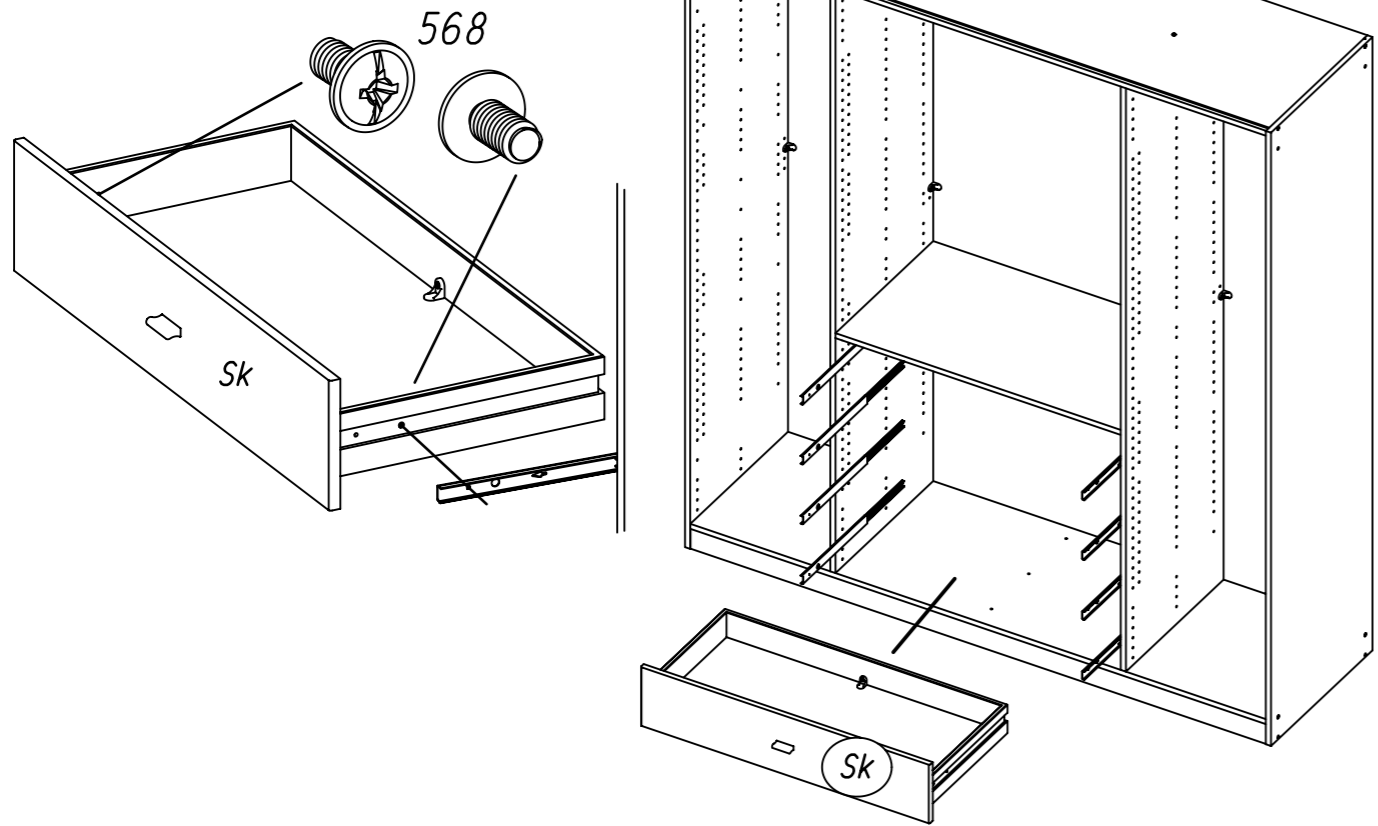
23 274



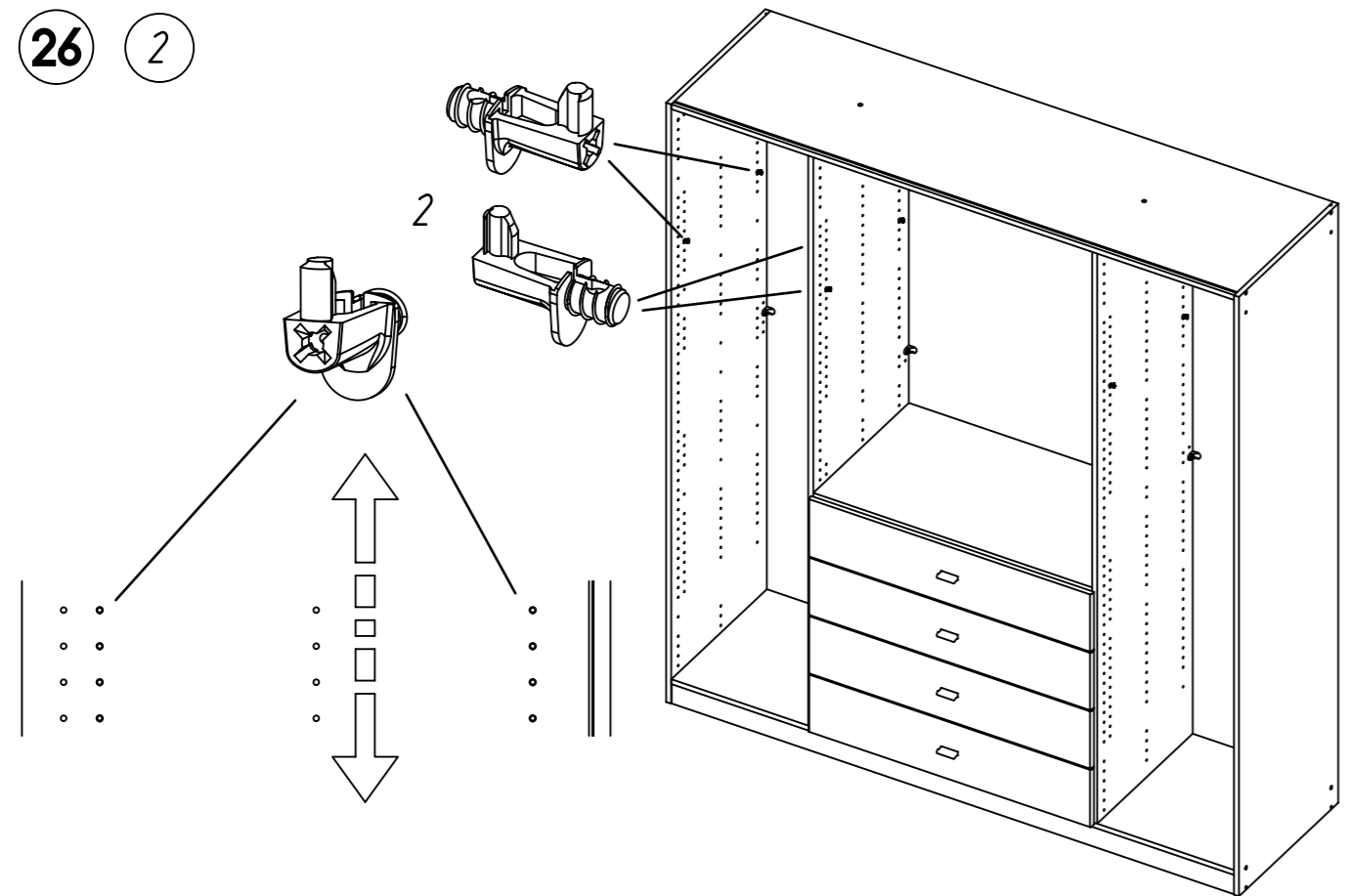
24



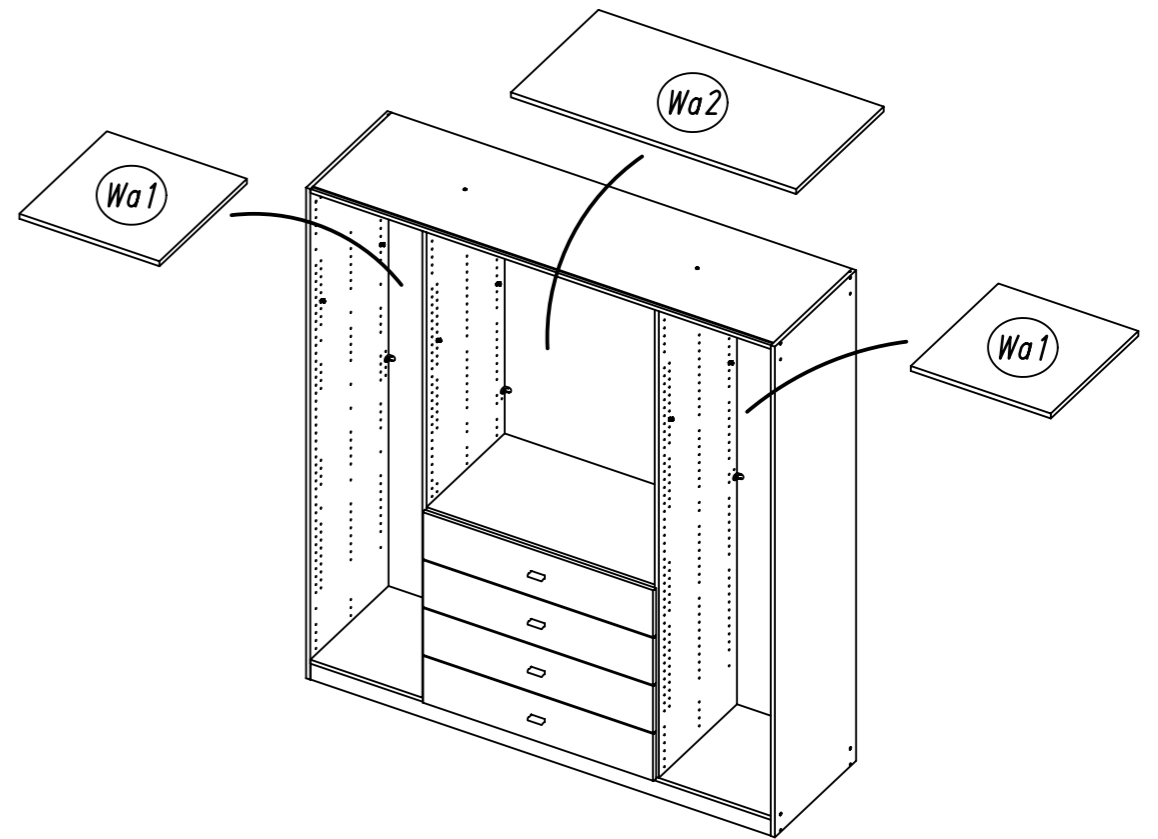
25 568



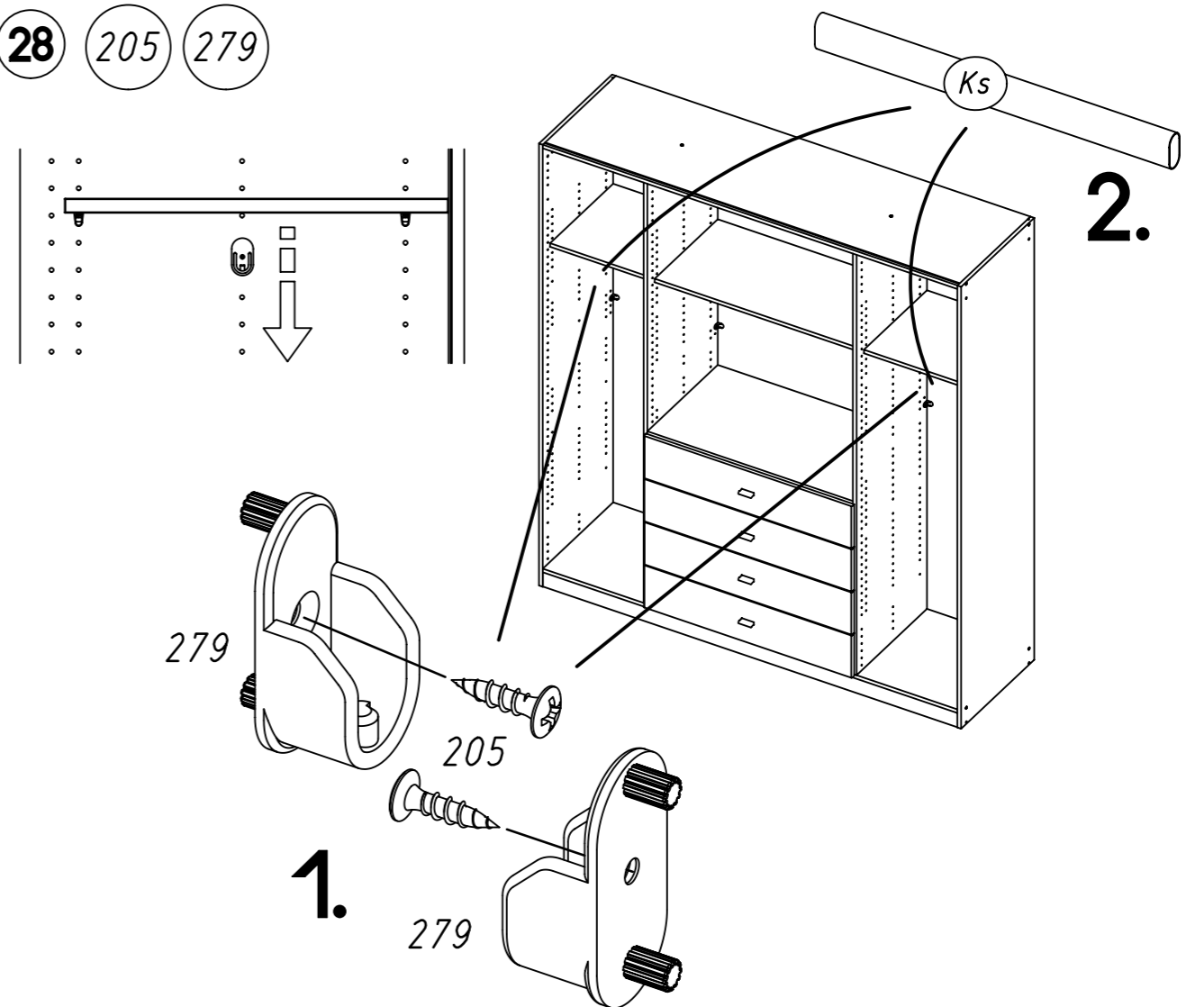
26 2



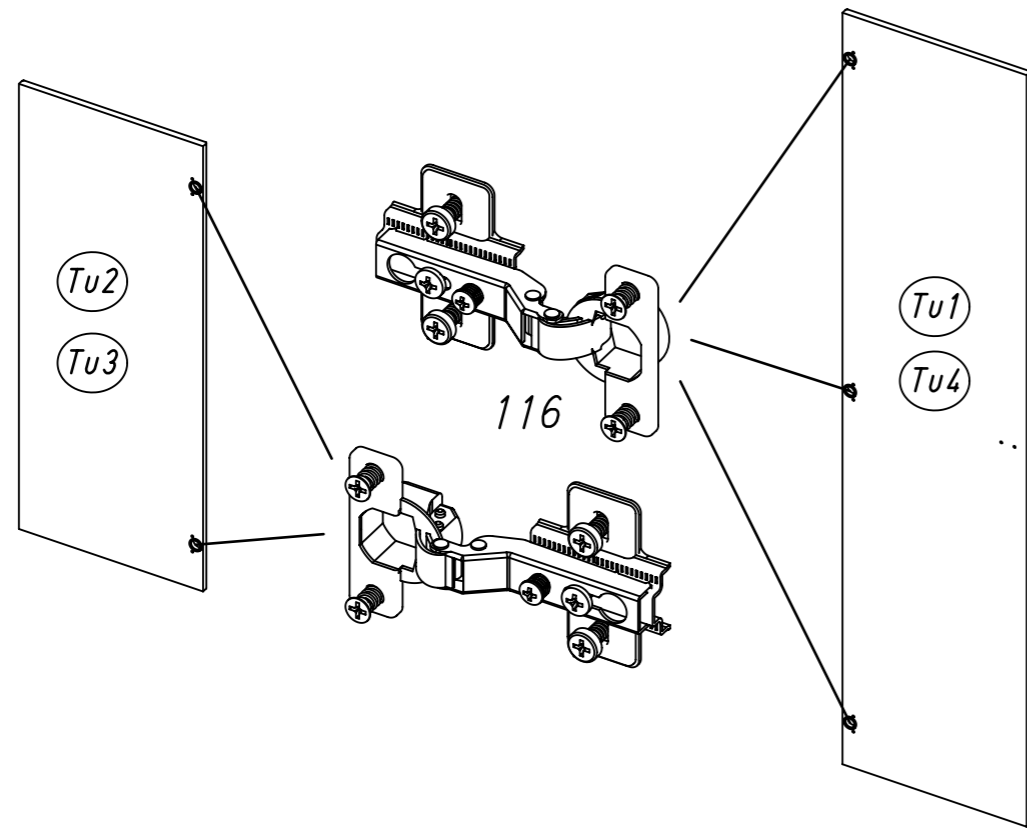
27



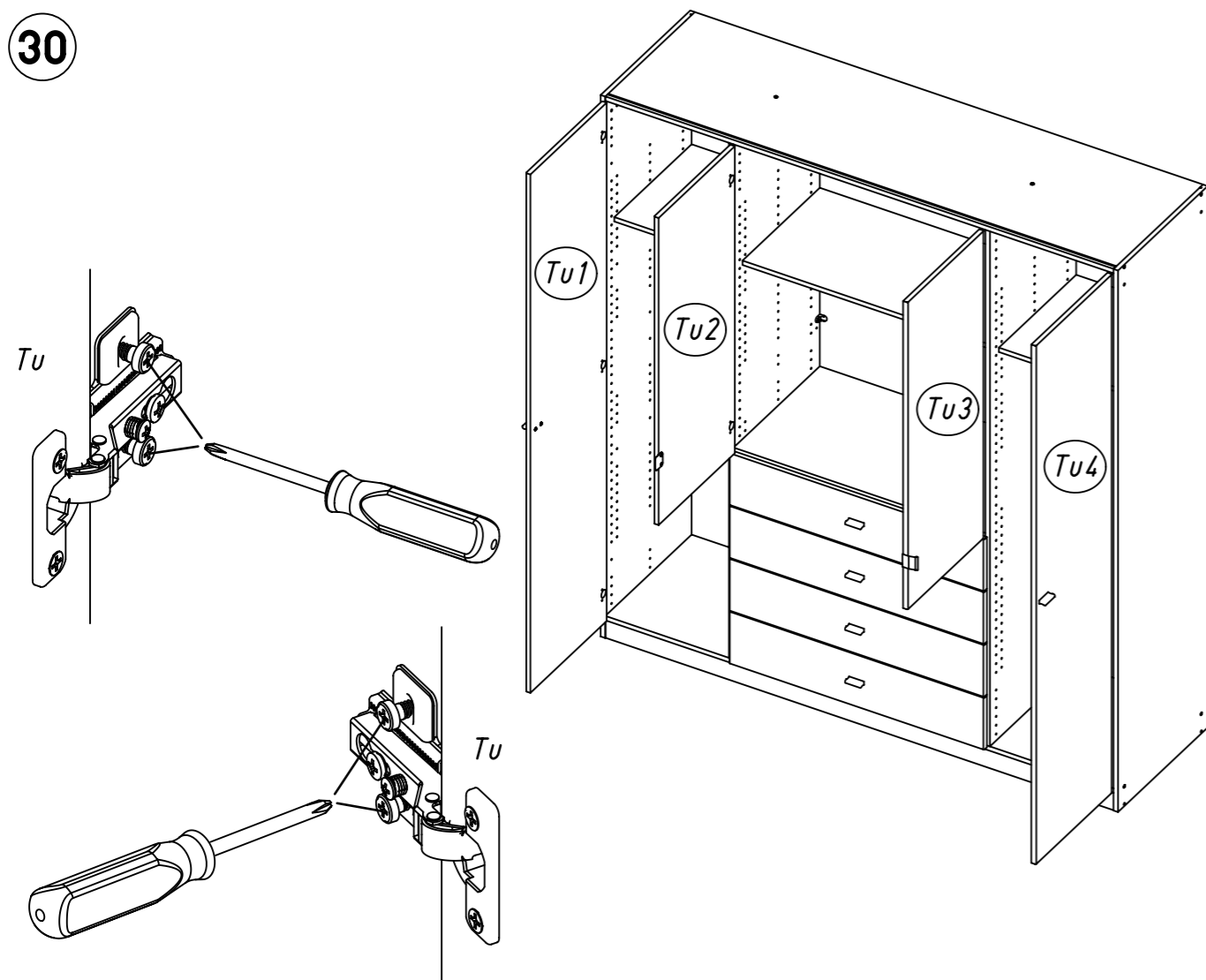
28 205 279



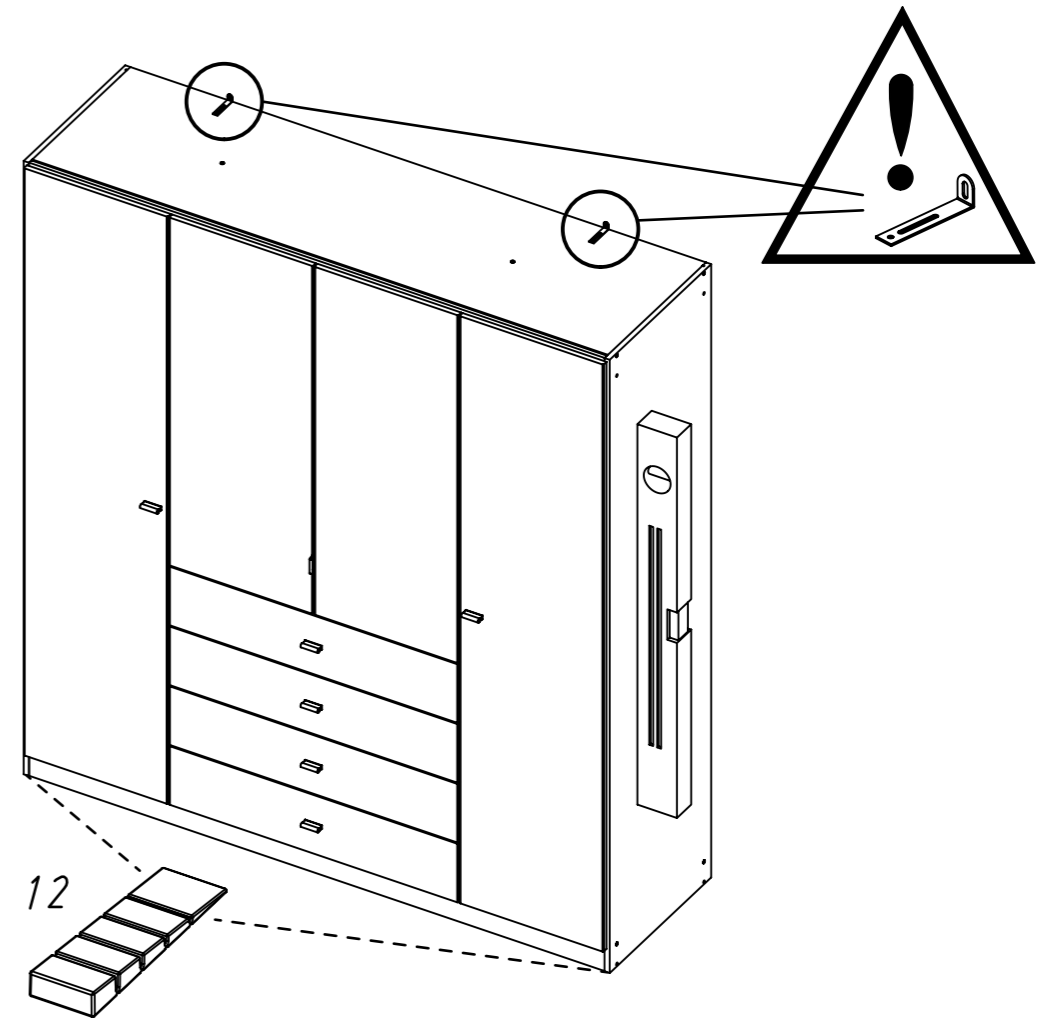
29 116



30

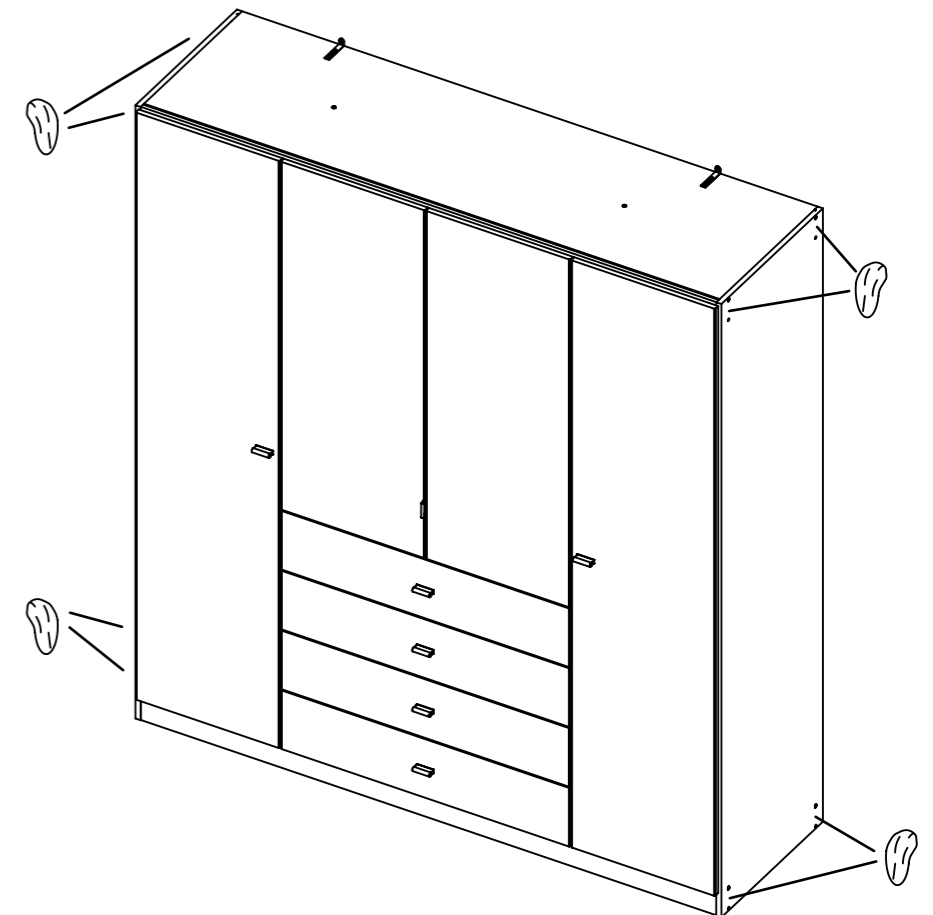
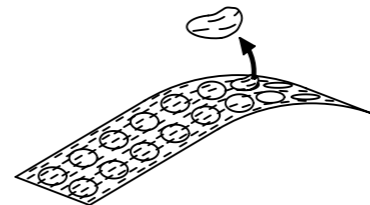
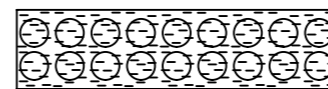


31 12

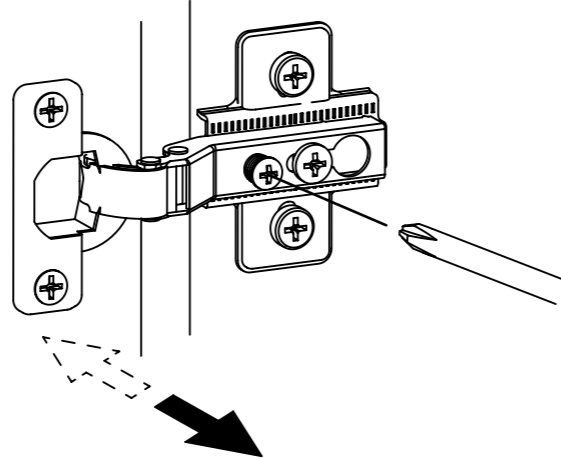
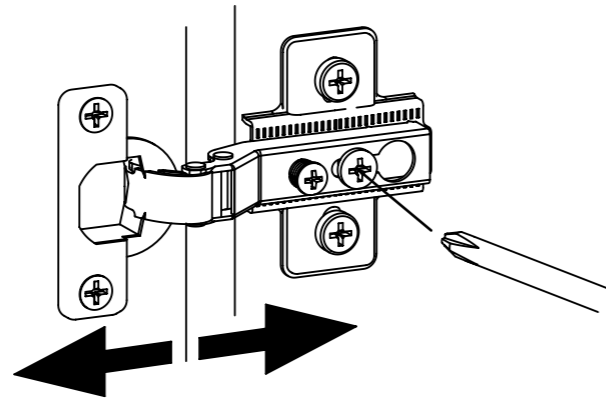
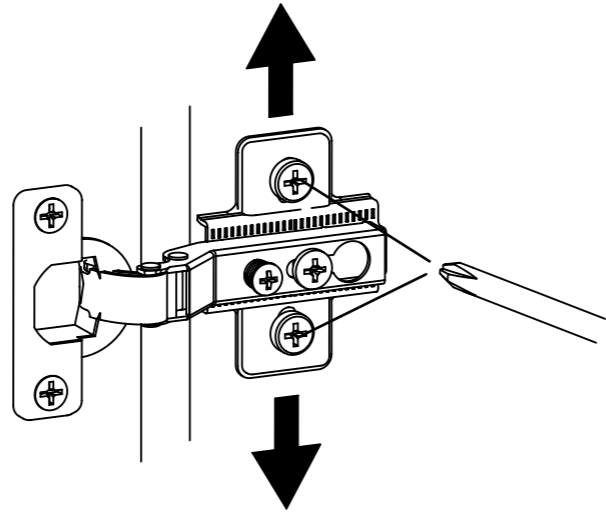
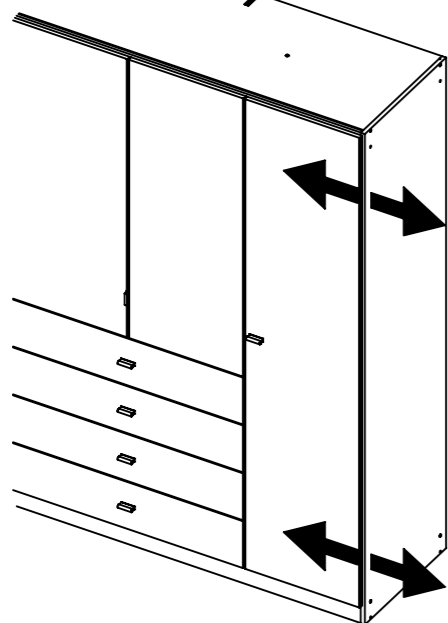
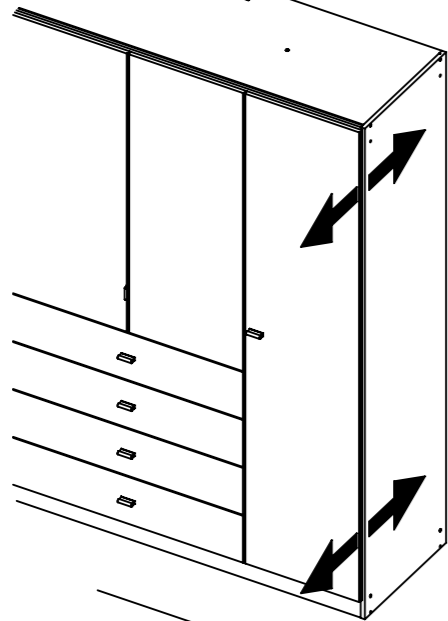
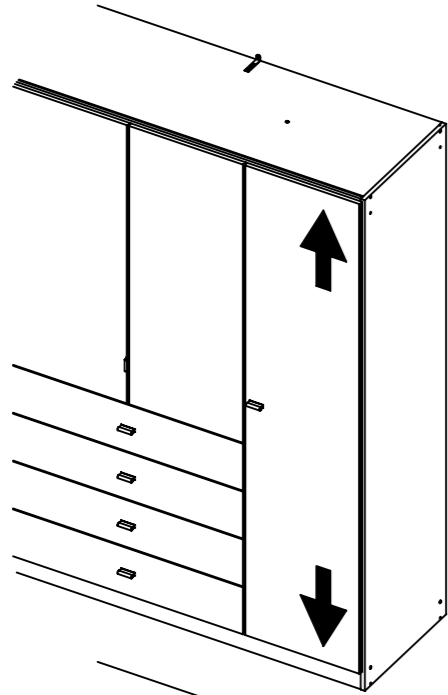


32

ABD-FOLIE  
147x46



33



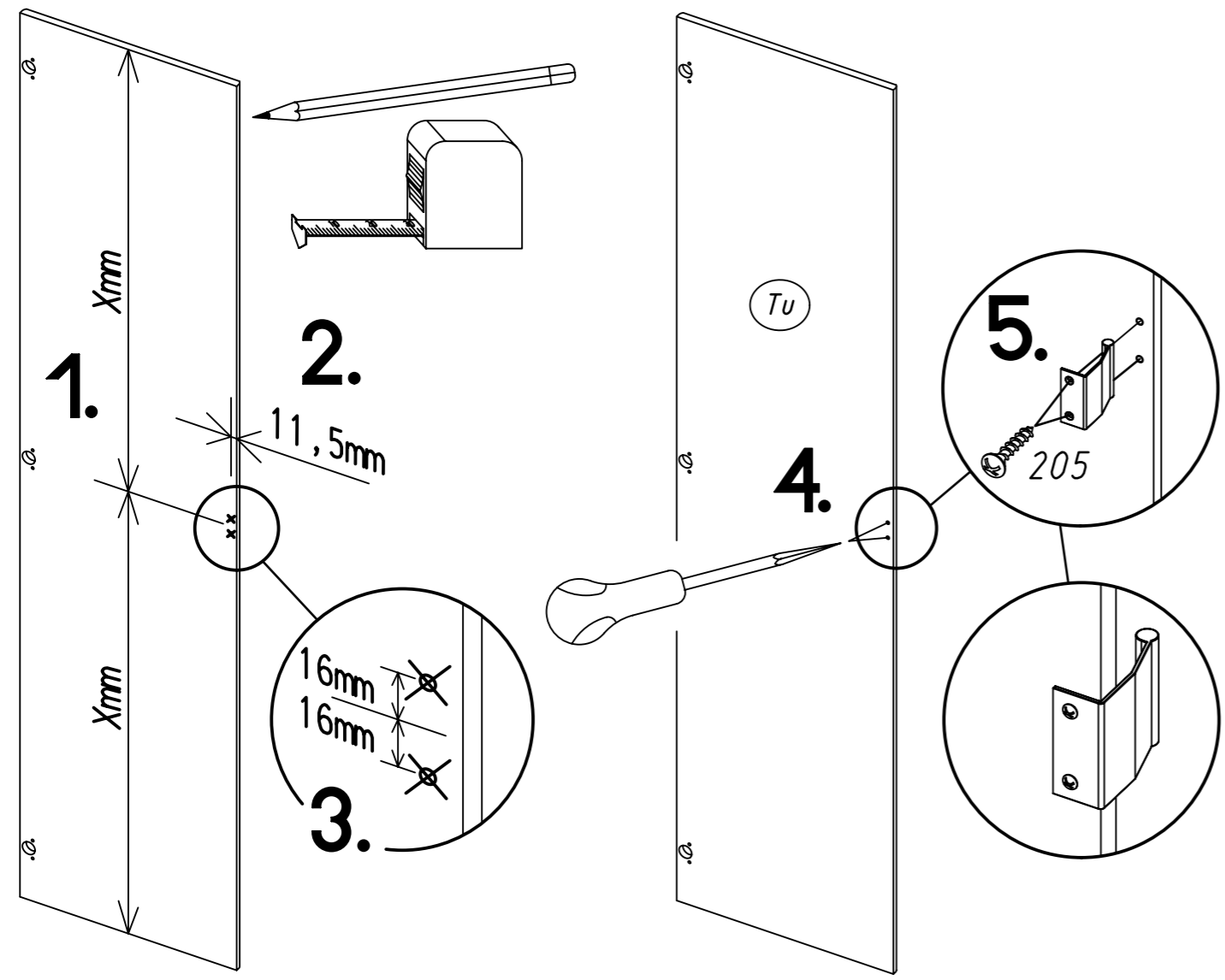
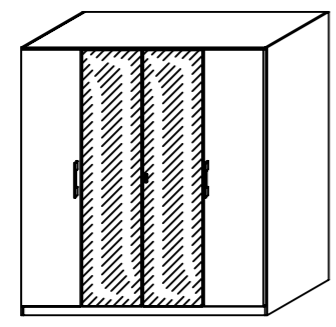
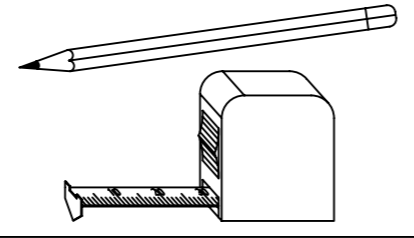
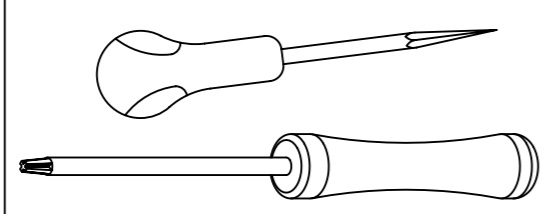
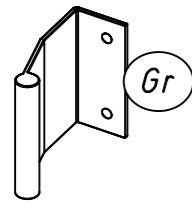
1.

ME480\_08

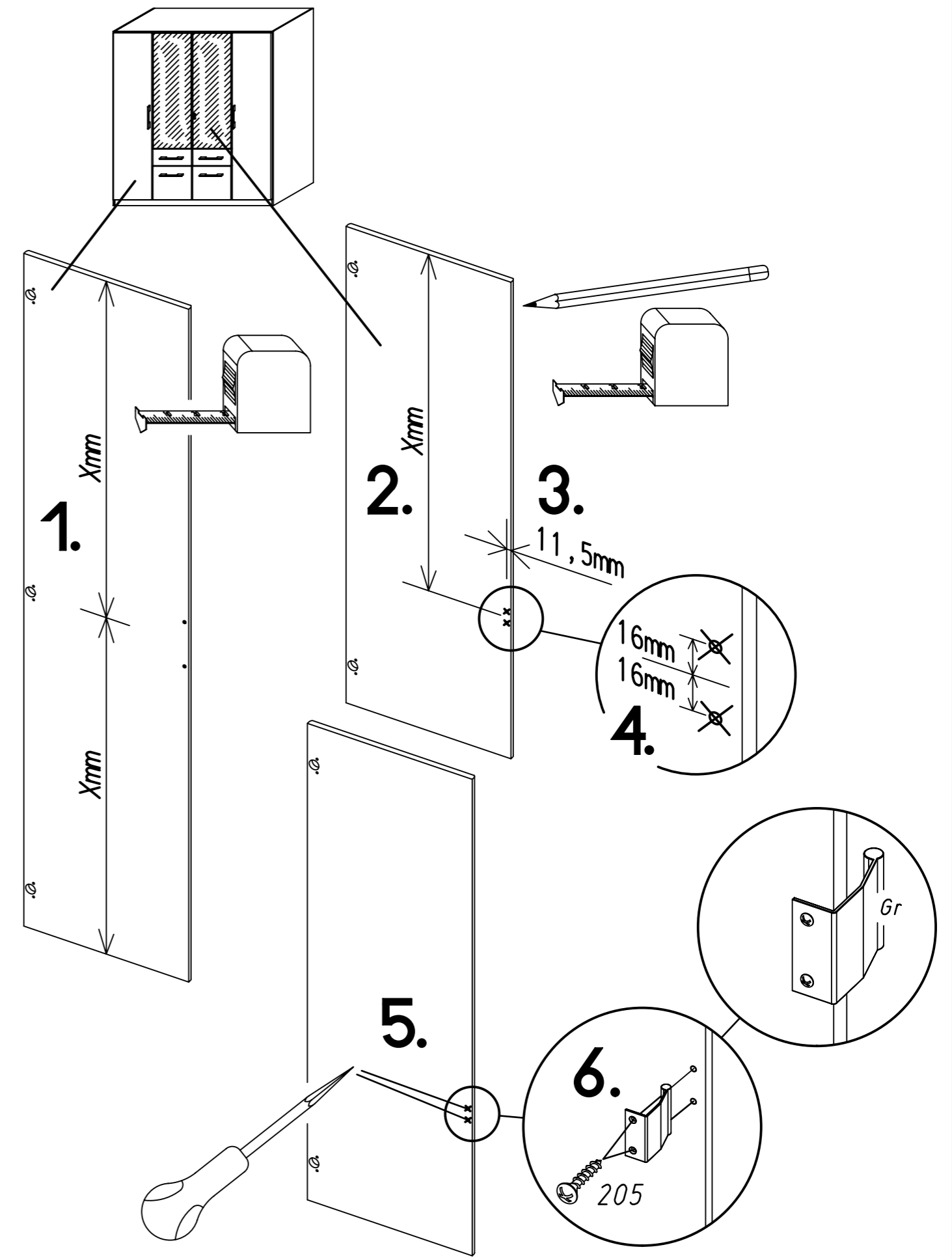
rauch

205

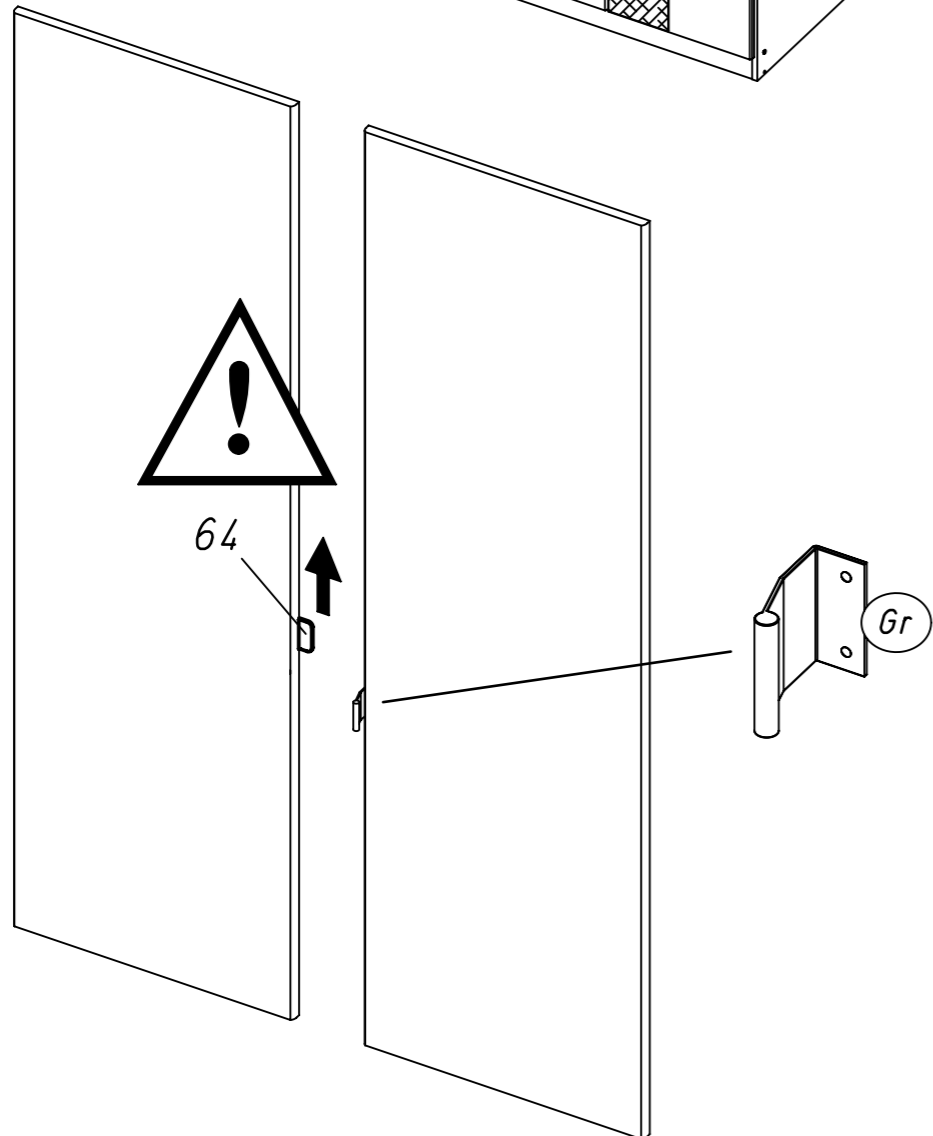
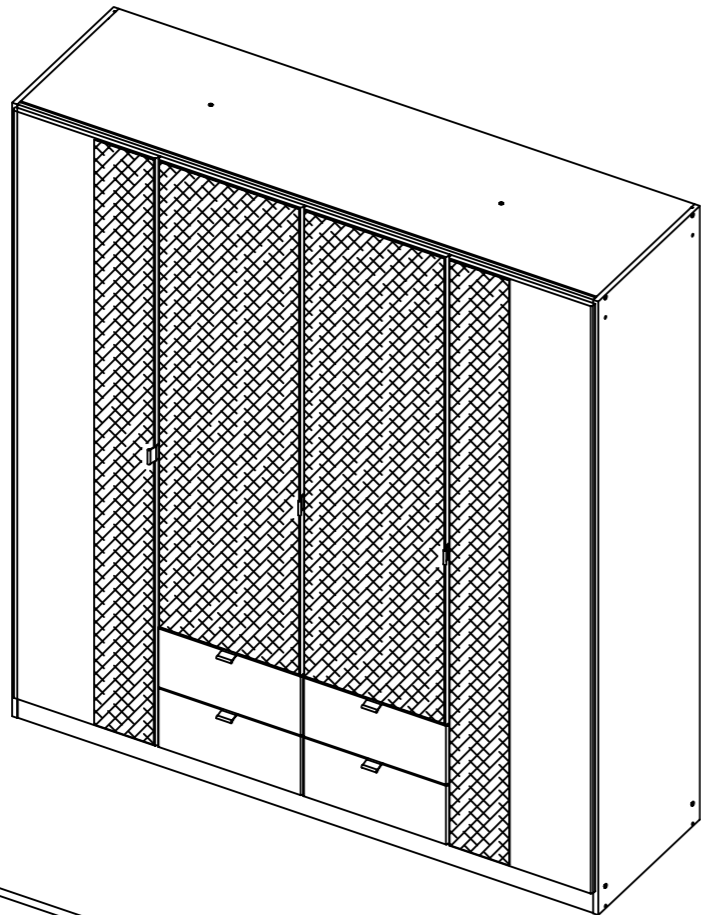
3,5x15



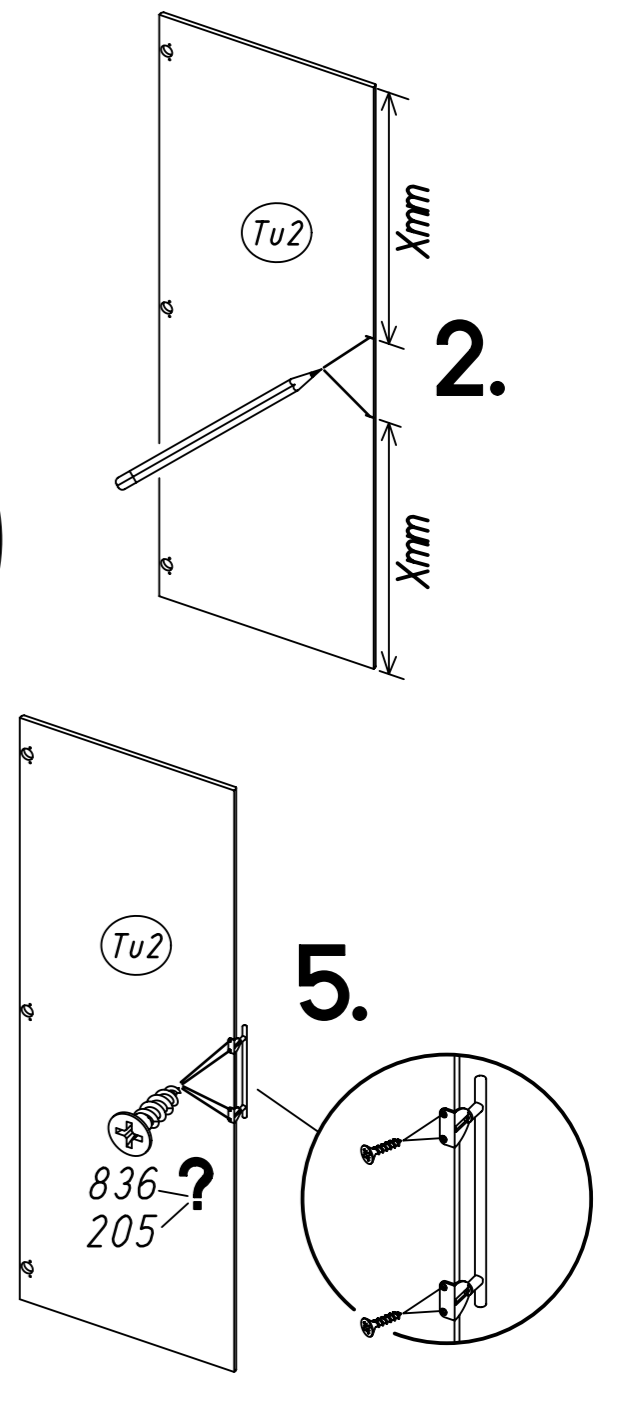
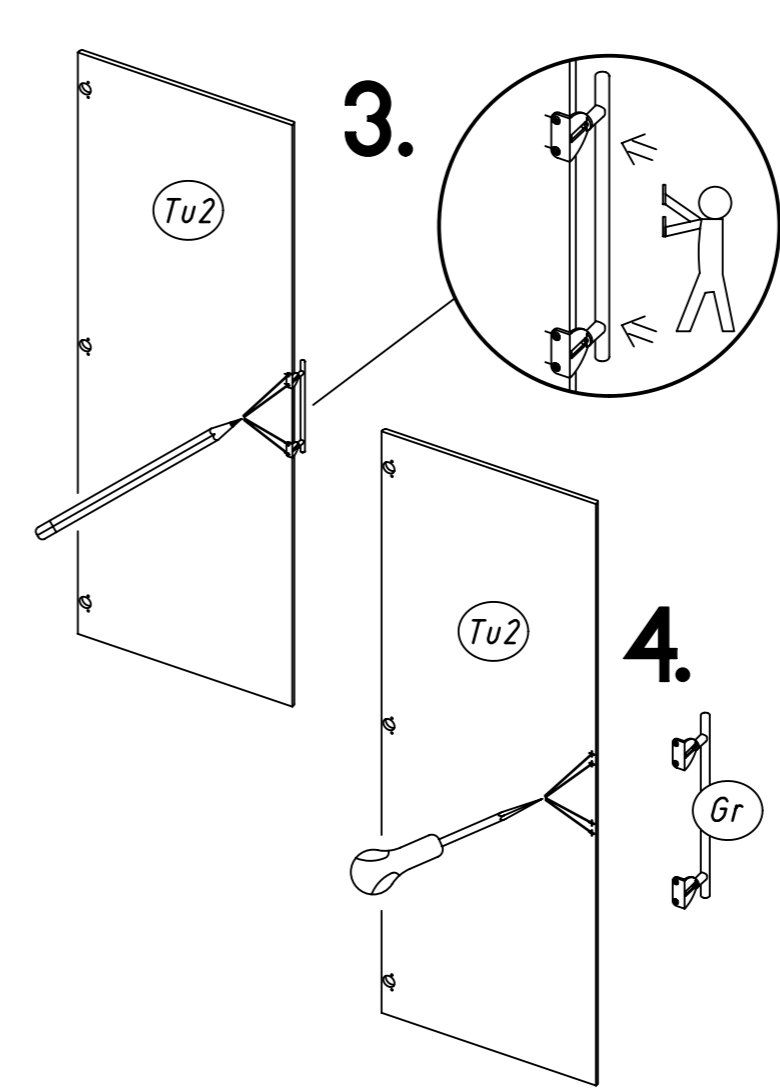
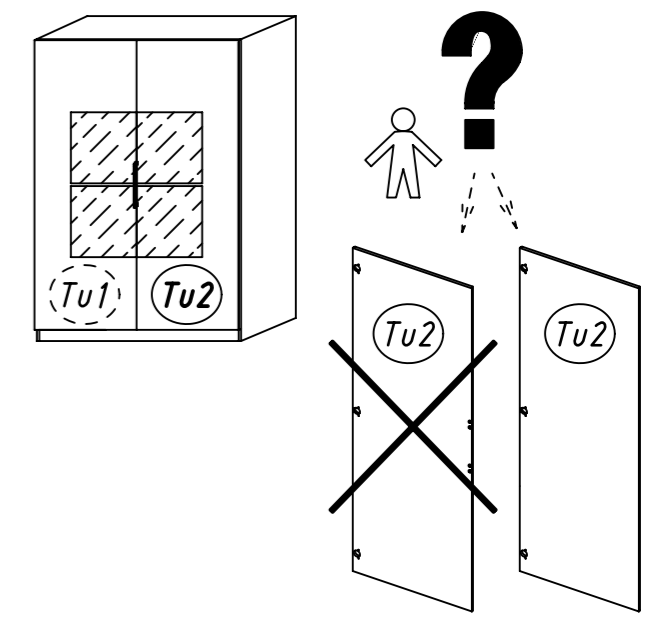
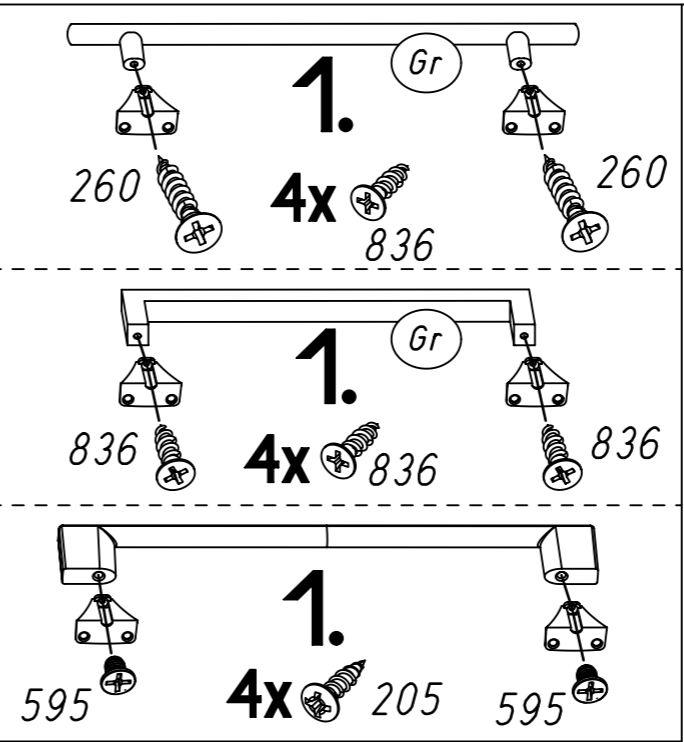
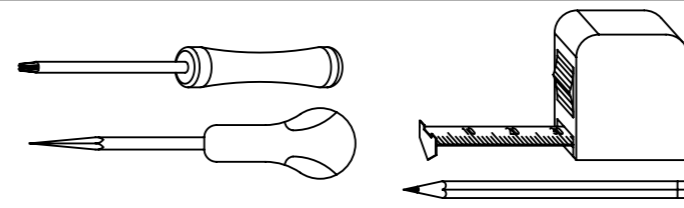
2.



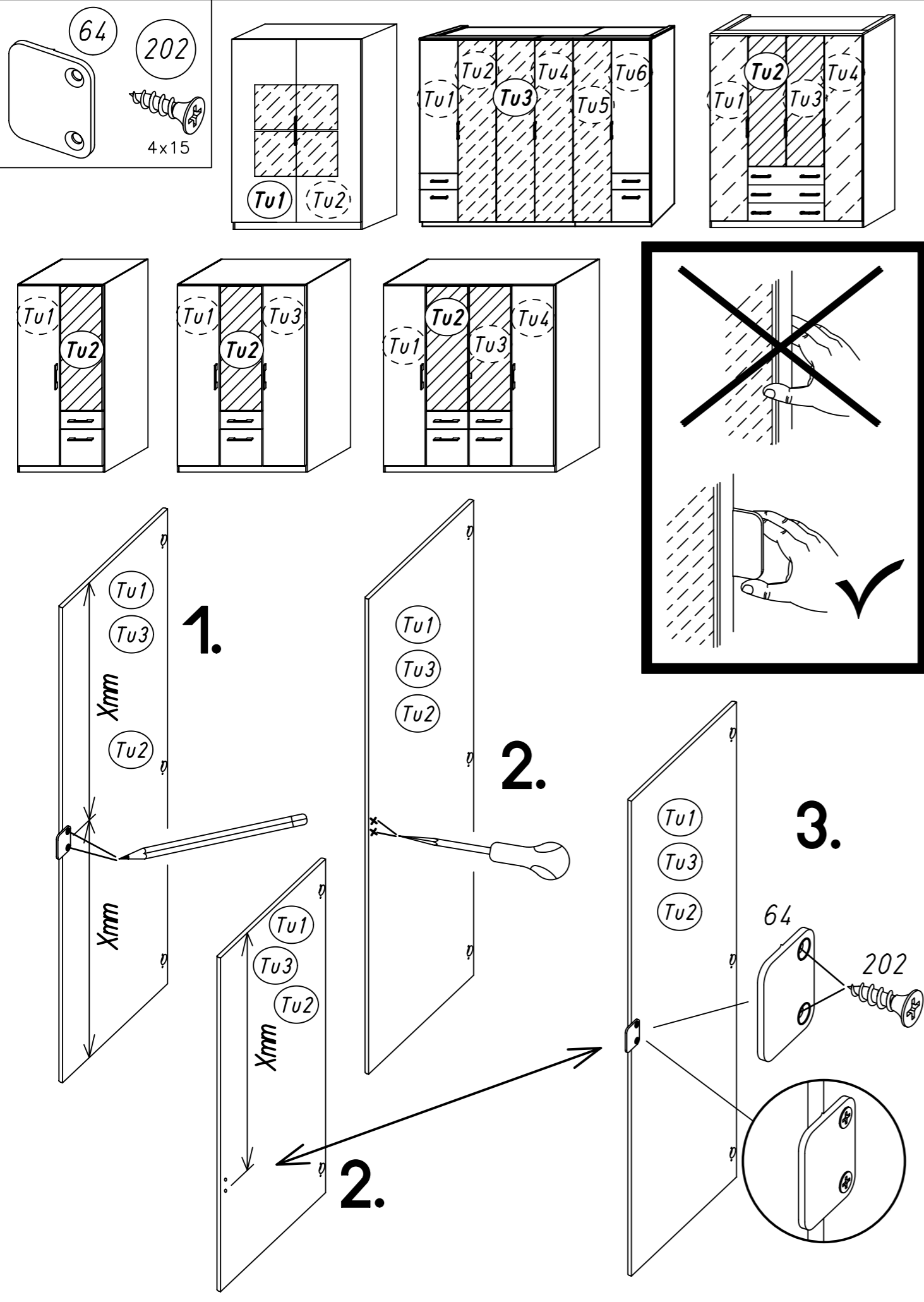
3.



4.



5.



6.

