

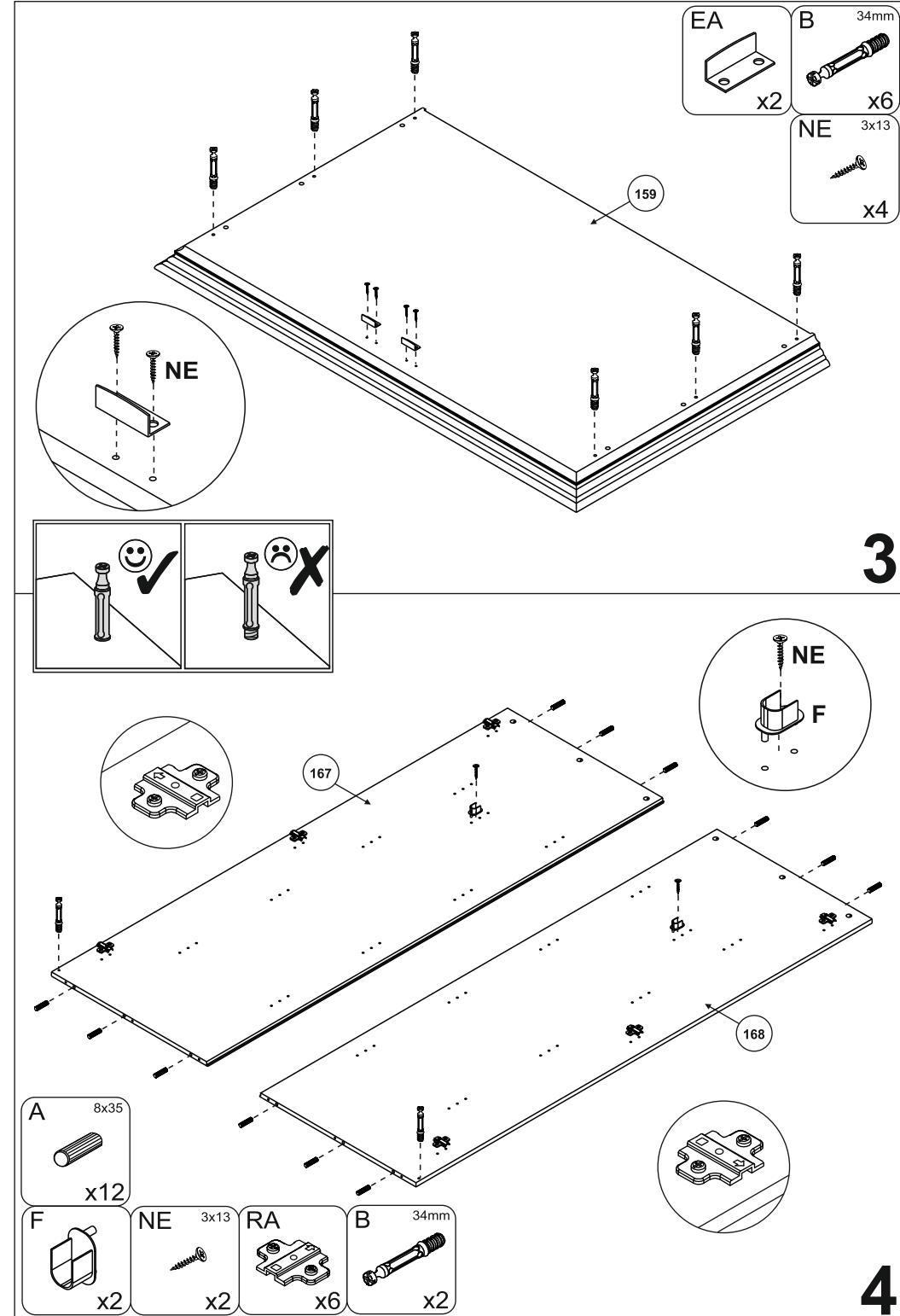
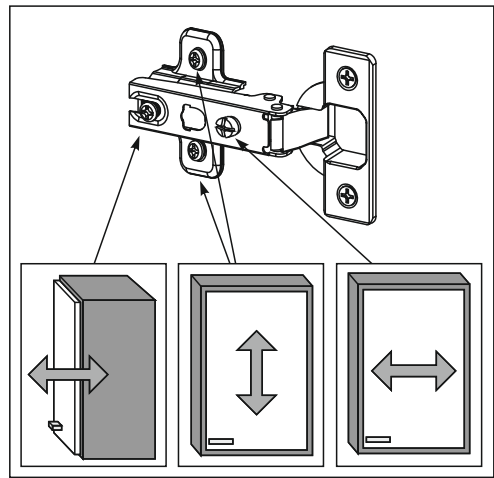
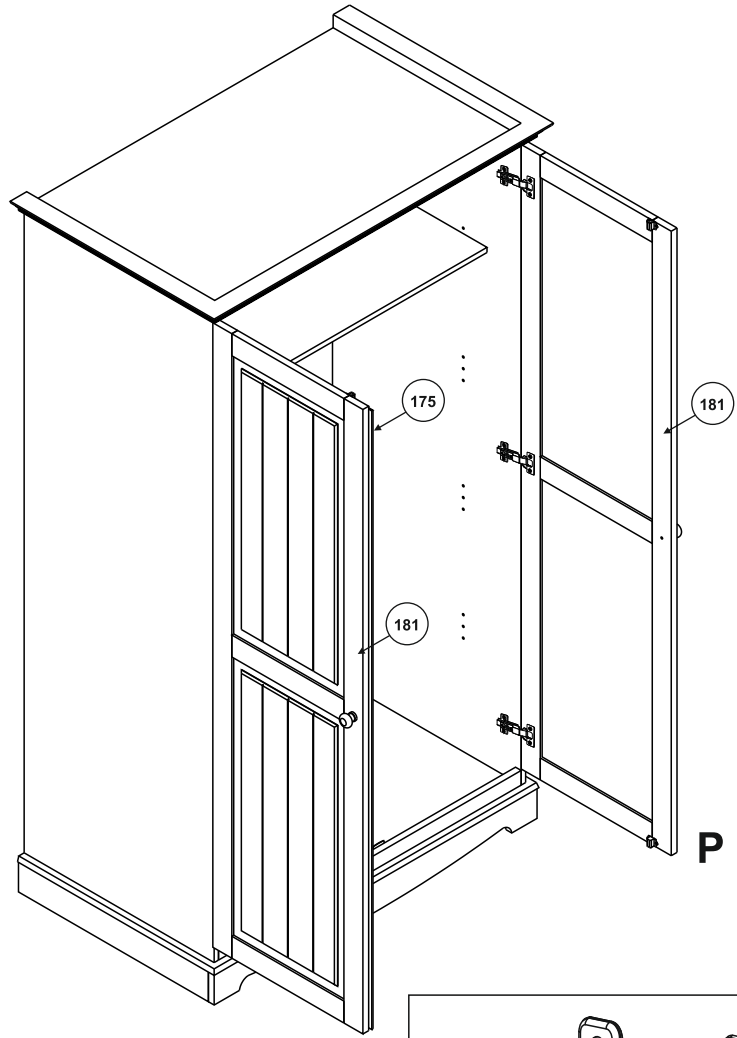
NF 3x16 x7	B 34mm x15	C 15x10 x15	D x4	E x2	EA x2	Z 14mm x5	
M 38x27x21 x3	MA x12	O x2	NA 3,5x16 x17	YB 1x20 x100	NC 3,5x30 x2	YC M4x22 x2	NE 3x13 x18
F x2	S H15 x1	A 8x35 x18	PA x6	RA x6	W 4mm x1	Y 5mm x4	YA 7x50 x6



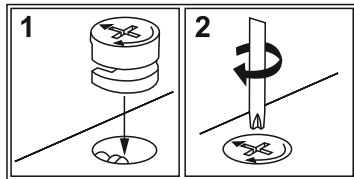
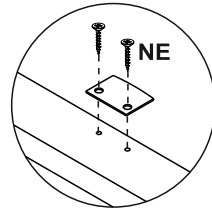
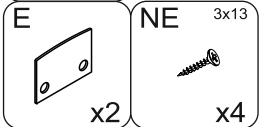
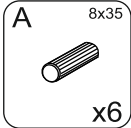
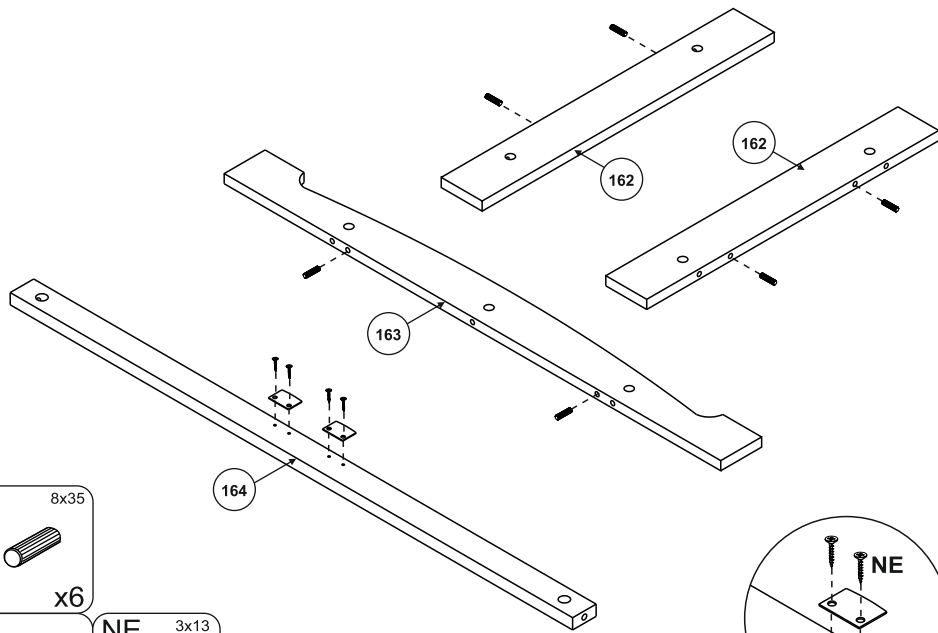
⚠ Achtung • Attention • Attenzione Opgelet • Uwaga • Pozor • Figyelem Atentie • Dikkat • Внимание ⚠	
(D)	Wandbefestigung dient als Kippschutz – unbedingt anbringen! Bei einigen Wandtypen kann ein Spezialdübel erforderlich sein!
(GB)	The wall fastening serves to prevent tipping – be absolutely sure to mount it! For certain wall types, a special wall plug may be necessary!
(FR)	La fixation murale sert de protection contre le basculement – à installer impérativement ! Pour certains types de murs il faut des chevilles spéciales !
(IT)	Il fissaggio alla parete serve da protezione anti-ribaltamento – attaccarla assolutamente! Per alcune strutture di parete può essere necessario un tassello speciale!
(NL)	Bevestiging aan de muur dient als kantelbescherming – zeker en vast bevestigen! Bij enkele muurtypes is een speciale plug misschien vereist!
(PL)	Mocowanie do ściany jest jednocześnie zabezpieczeniem przed przewróceniem – koniecznie zamontować! Do niektórych rodzajów ścian konieczne zastosować specjalne kołki mocujące.
(CZ)	Montáž na stěnu slouží jako ochrana proti převrhnutí – bezpodmienečně umístěte! U některých typů stěn může být zapotřebí speciální hmoždinka!
(SK)	Upevnenie na stenu slúži ako ochrana proti prevráteniu – bezpodmienečne použite! Pre niektoré druhy stien môže byť potrebná špeciálna hmoždinka!
(HU)	A termék a falhoz kel rögzíteni, különben az felborulhat! Egyes fal típusoknál speciális tiplét kell használni!
(RO)	Sistemul de fixare la perete servește ca protecție la răsturnare – de montat obligatoriu! Pentru unele tipuri de pereți este posibil să fie necesar un diblu special!
(TR)	Duvardaki sabitleme, devrilmeye karşı bir emniyet tedbiridir ve mutlaka monte edilmelidir! Bazı duvar tiplerinde bunun için özel bir dübel gerekir olabilir!
(RU)	Обязательно установите крепление на стене во избежание опрокидывания! Для некоторых типов стен может потребоваться специальный дюбель!

M 38x27x21 x1	NA 3,5x16 x1
------------------	-----------------

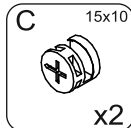
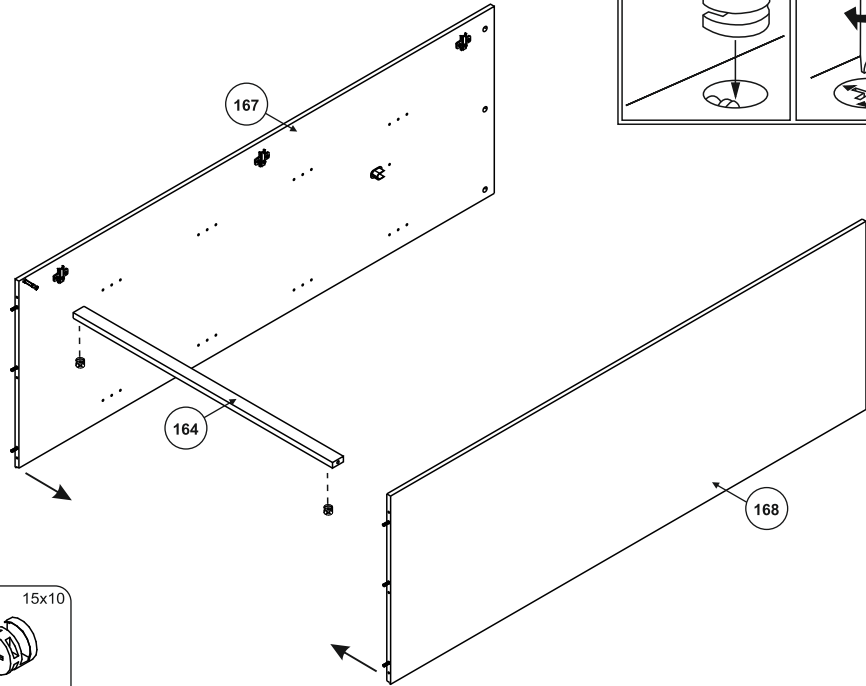
17



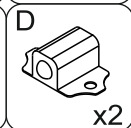
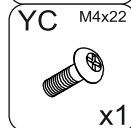
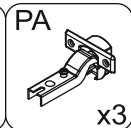
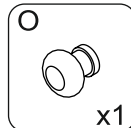
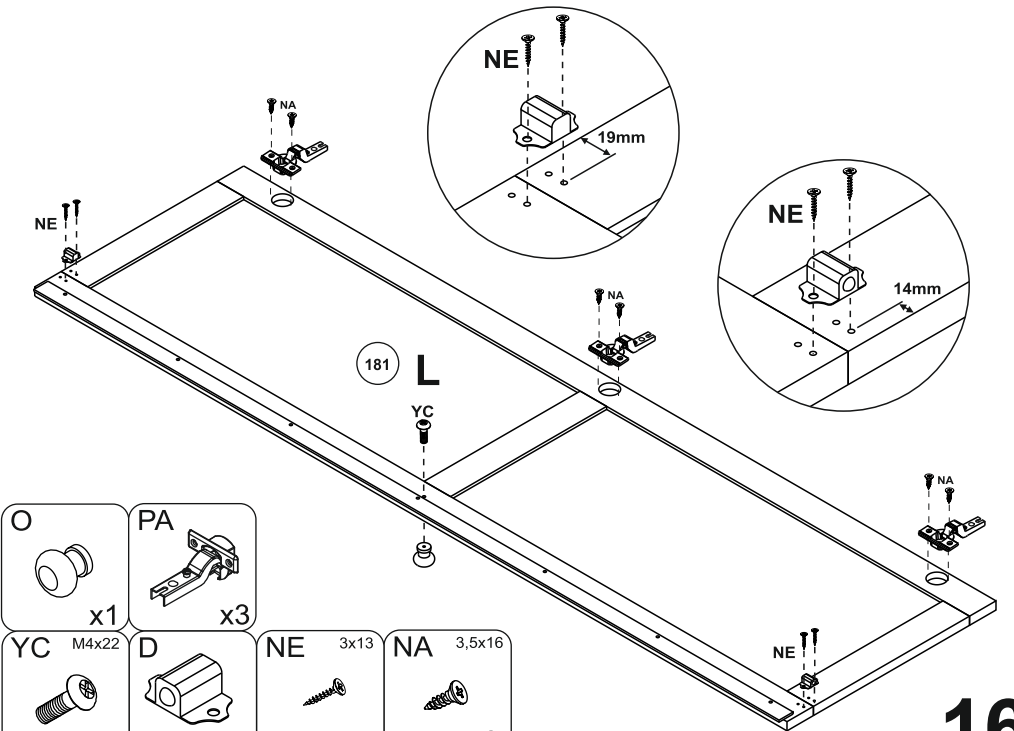
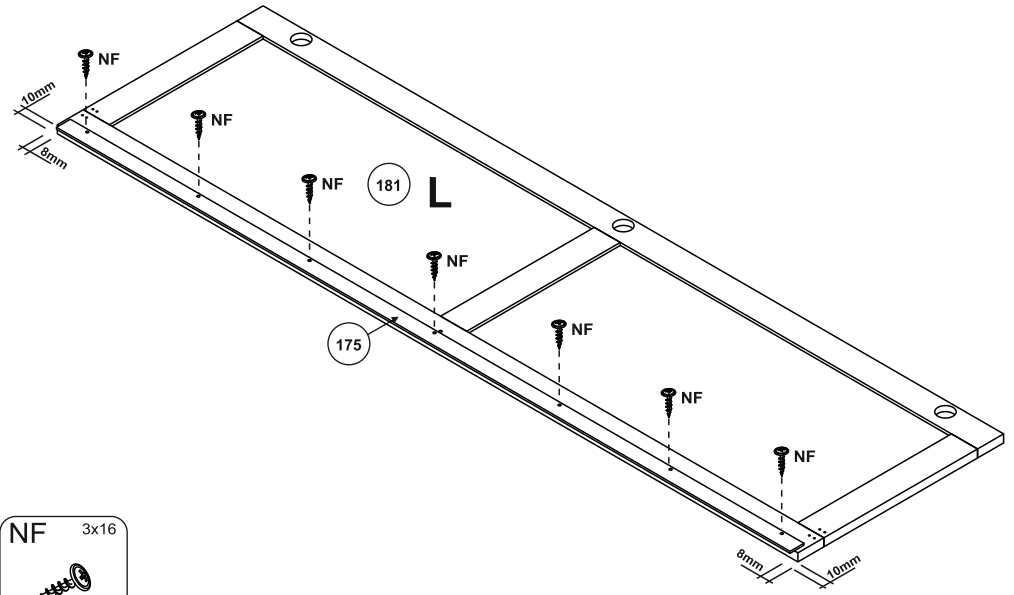
5



6



15



16

13

Y 5mm x4

XX

171

XX

Y

7

YA 7x50 x6

W 4mm x1

NC 3,5x30 x2

170

NC

NC

14

NE

NA

14mm

NE

19mm

181 **P**

YC

NA

NE

O x1

PA x3

YC M4x22 x1

D x2

NE 3x13 x4

NA 3,5x16 x6

8

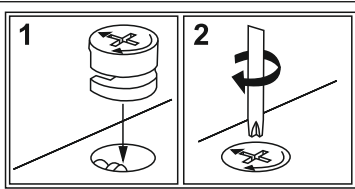
B 34mm x7

NE

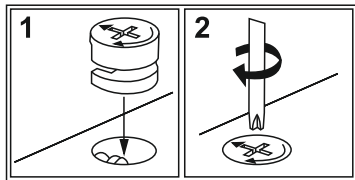
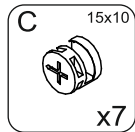
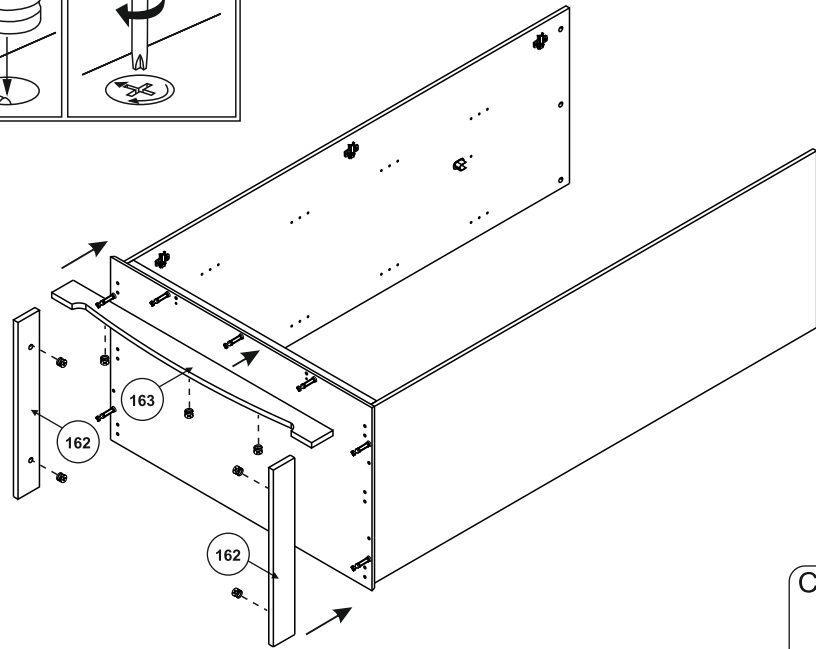
NA

NC

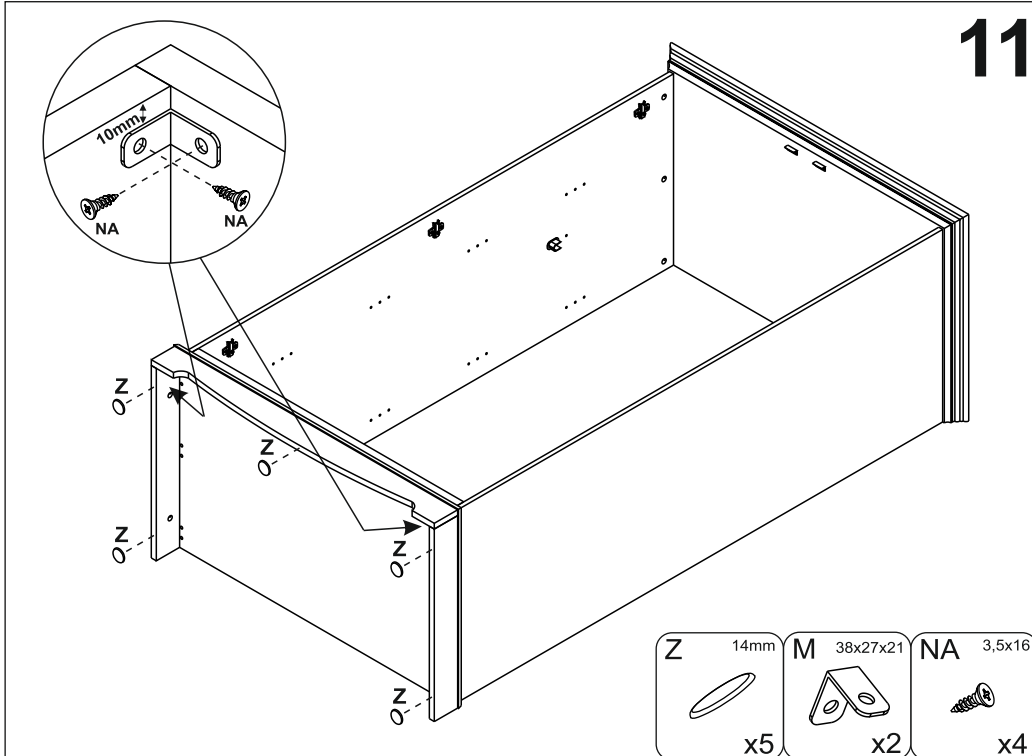
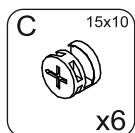
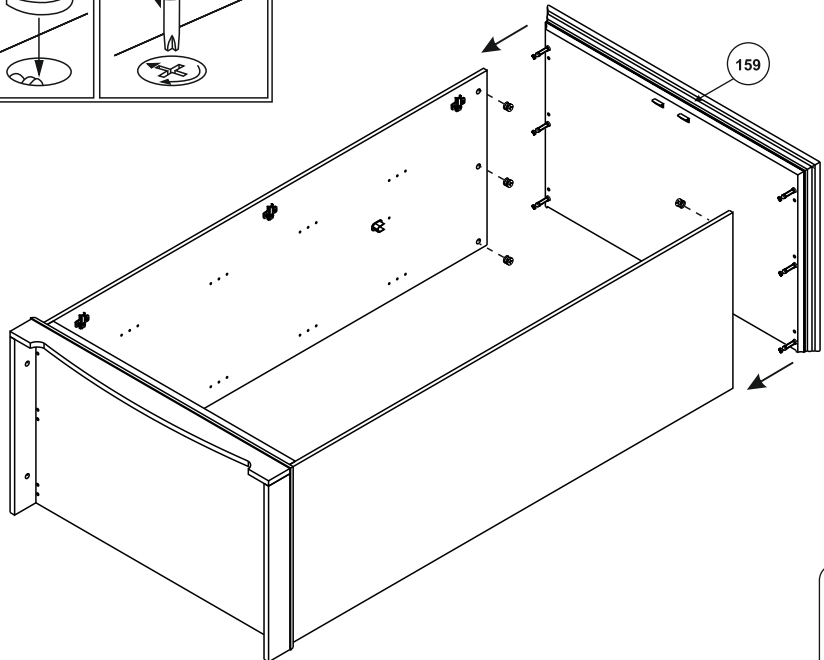
NC



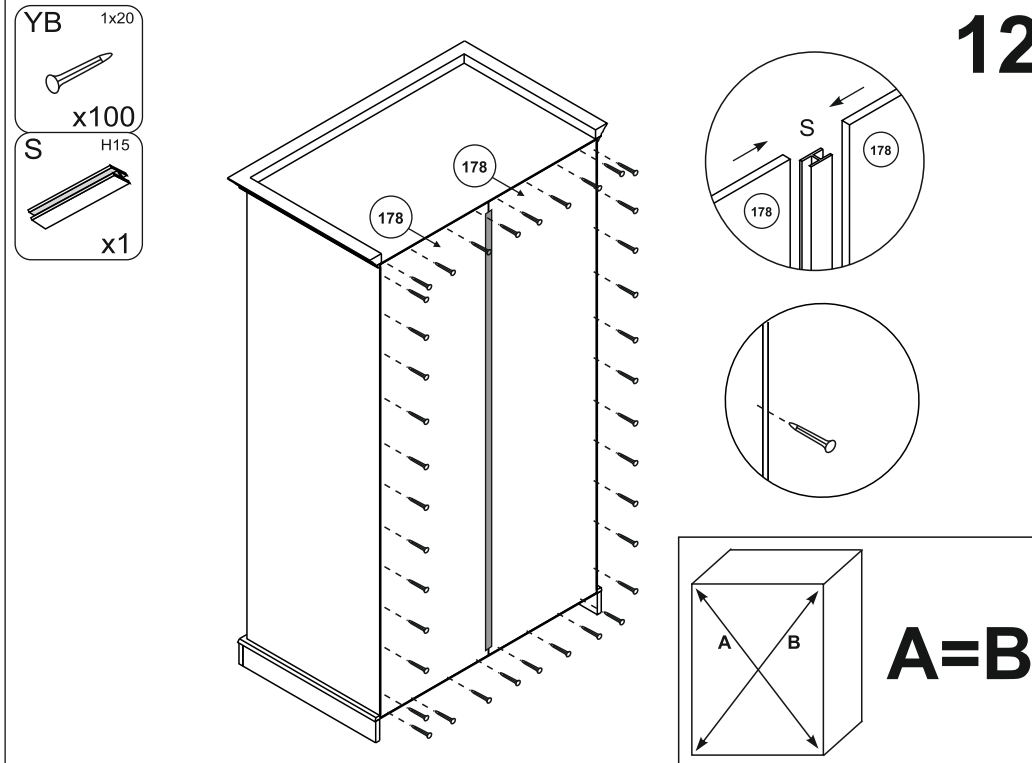
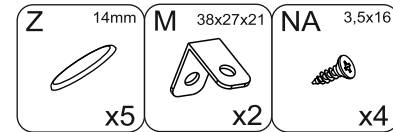
9



10



11



12

