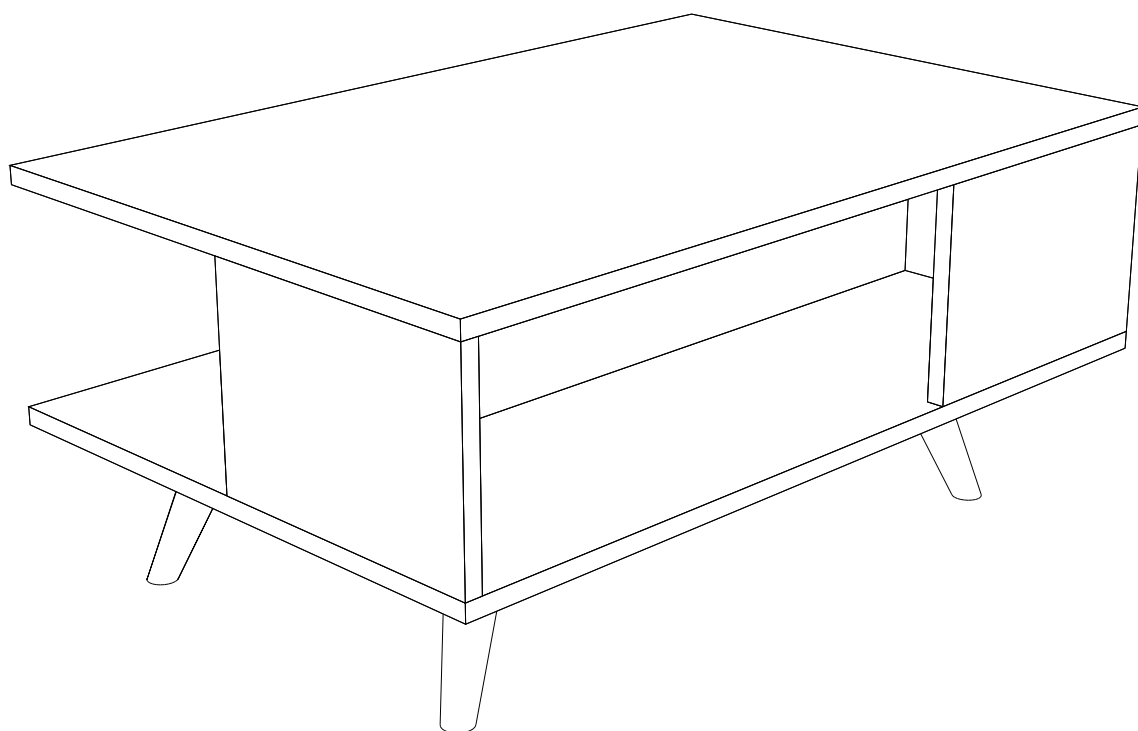
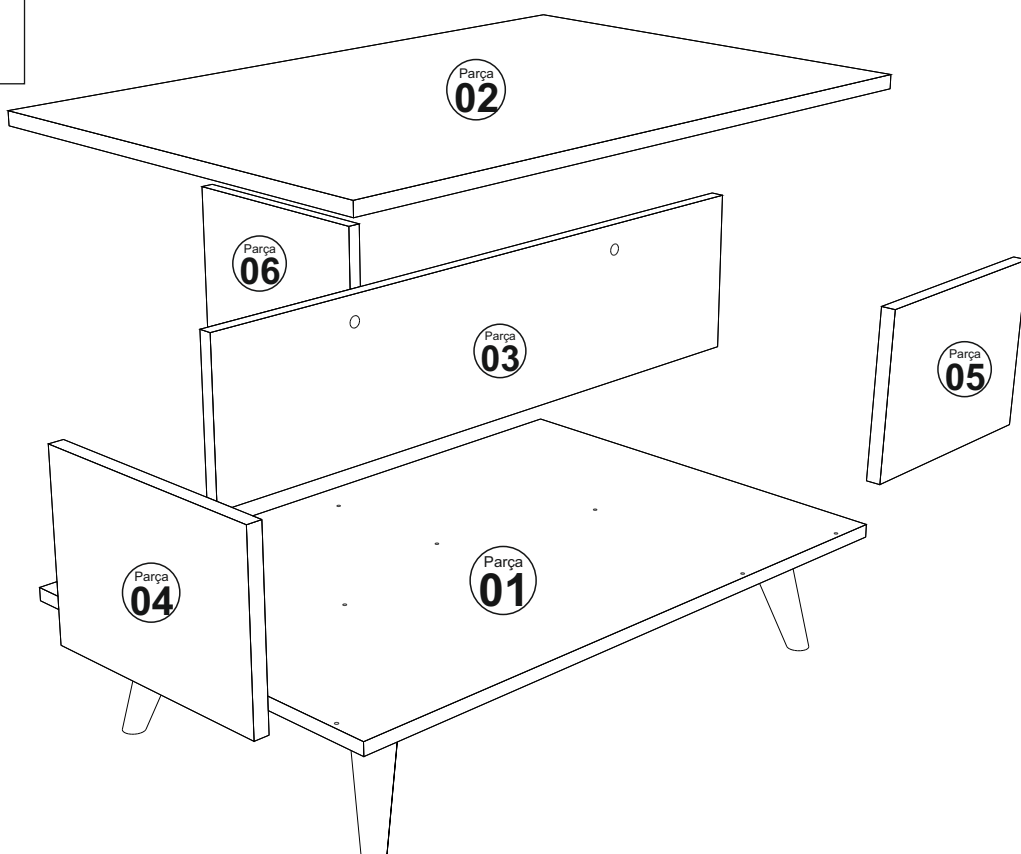
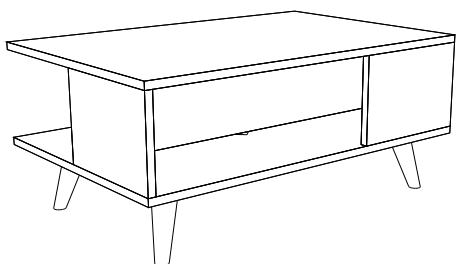
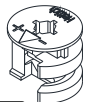
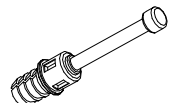

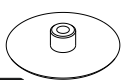
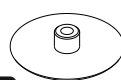





# Konferenční stolek / konferenční stolík YUKA





## SEZNAM PRÍSLUŠENSTVÍ//ZOZNAM PRÍSLUŠENSTVA

							
<b>A01</b>	<b>A02</b>	<b>A03</b>	<b>A17</b>	<b>A17</b>	<b>A45</b>	<b>A10</b>	<b>A07</b>
8x	8x	8x	6x	2x	8x	16x	4x

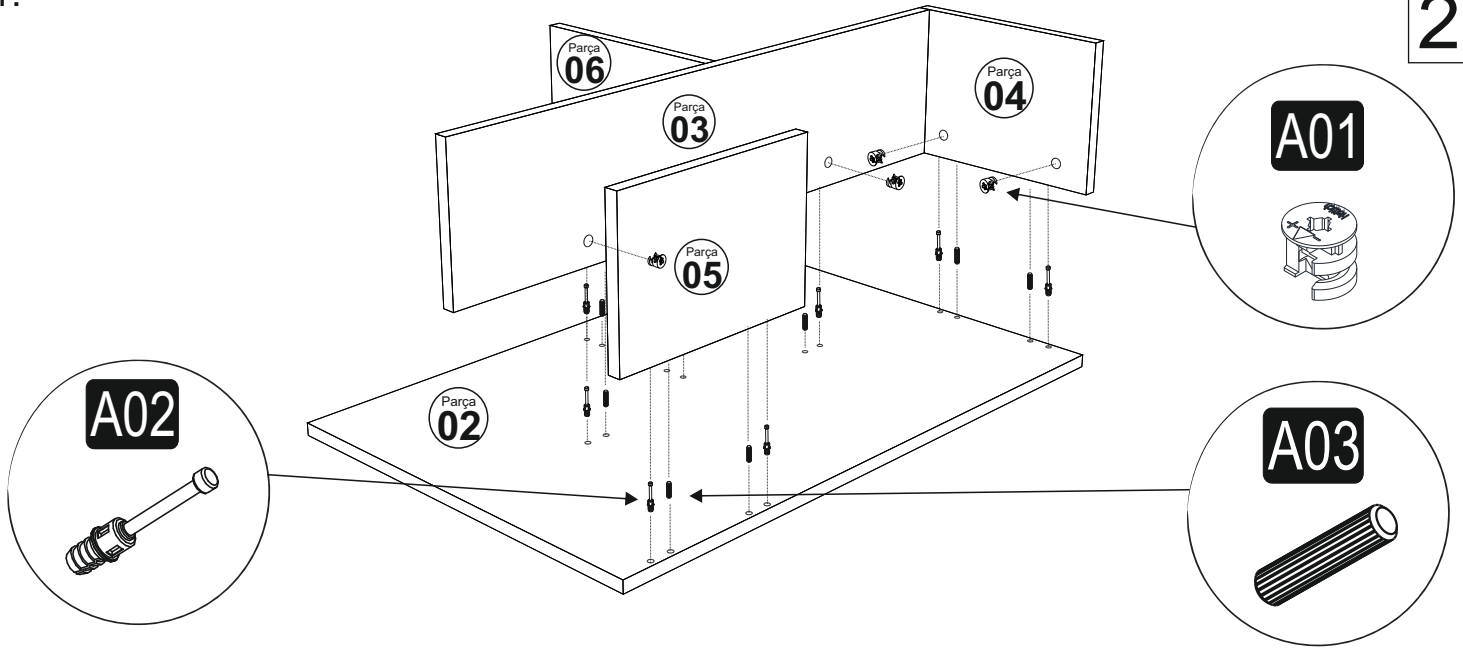
Vážený zákazník,

Vami zakúpený produkt prešiel pred dodaním dôkladnou kontrolou kvality. Preto máme nádej, že bez potreby opravy dojde k poškodeniu. V takovom prípade nemusíte vracať kompletný výrobok, môžeme Vám zaslať akýkoľvek náhradný diel. Poznamenejte si číslo dielu použité v montážnom návode, aby bolo možné dodať správny diel. Než začnete s montážou, zkontrolujte všetky diely z hľadiska poškodenia a kompletnosti. Pred dokončením práce môžete diely utrieť suchou handričkou. Ak ste zakúpili viac ako jeden produkt, uistite sa, že zostavujete produkty jeden po druhom, aby nedošlo k zámene. Jednotlivé diely vždy prepravujte minimálne v 2 osobách, a to len nadzvednutím, nie posúvaním, odovzdajte tak poškodeniu. Pre dlhšiu prepravu odporúčame prepravu v kartónovej krabici. Naistenie výrobku postačí vlhká bavlnená handrička a bežné čistiace prostriedky pre domácnosť. Chráňte svoj výrobok pred zvýšeným teplom, zvýšeným chladom a vlhkosťou. Používajte výrobok pouze v určenom úcelu.

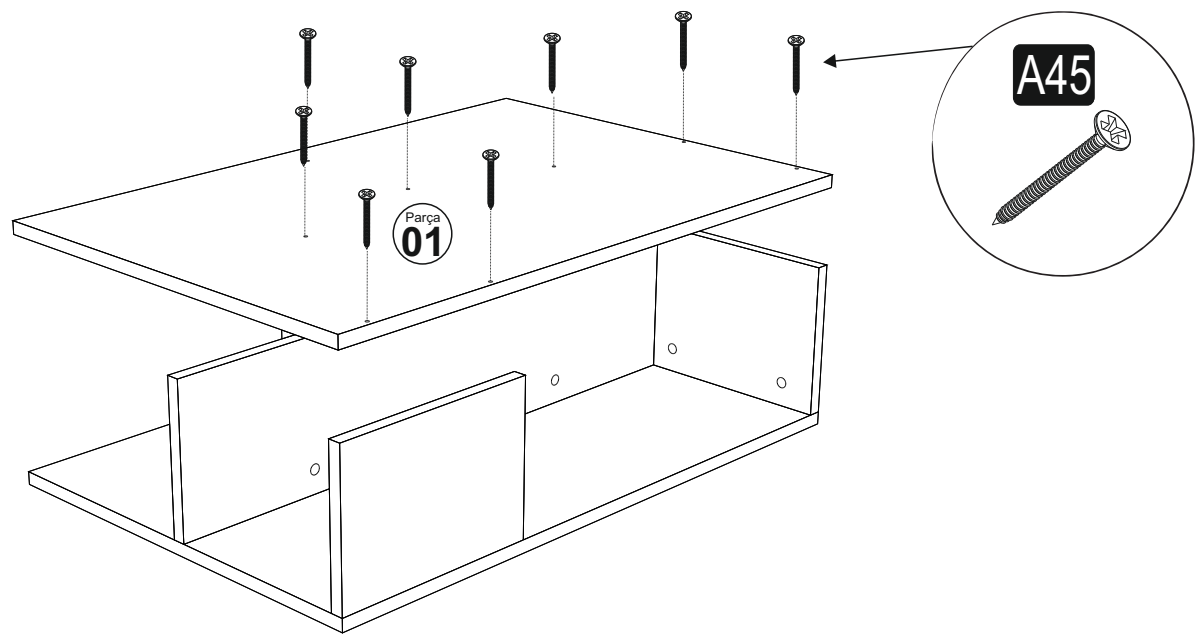
Vážený zákazník,

Vami zakúpený produkt prešiel pred dodaním dôkladnou kontrolou kvality. Napriek tomu môže počas prepravy dôjsť k poškodeniu. V takom prípade nemusíte vracať kompletný výrobok, môžeme Vám zaslať akýkoľvek náhradný diel. Poznamenejte si číslo dielu použité v montážnom návode, aby bolo možné dodať správny diel. Než začnete s montážou, skontrolujte všetky diely z hľadiska poškodenia a kompletnosti. Pred dokončením práce môžete diely utrieť suchou handričkou. Ak ste zakúpili viac ako jeden produkt, uistite sa, že zostavujete produkty jeden po druhom, aby nedošlo k zámene. Jednotlivé diely vždy prepravujte minimálne v 2 osobách, a to len nadzvednutím, nie posúvaním, odovzdajte tak poškodeniu. Pre dlhšiu prepravu odporúčame prepravu v kartónovej krabici. Naistenie výrobku postačí vlhká bavlnená handrička a bežné čistiace prostriedky pre domácnosť. Chráňte svoj výrobok pred zvýšeným teplom, zvýšeným chladom a vlhkosťou. Používajte výrobok iba na určený účel.

1.



2.



3.

