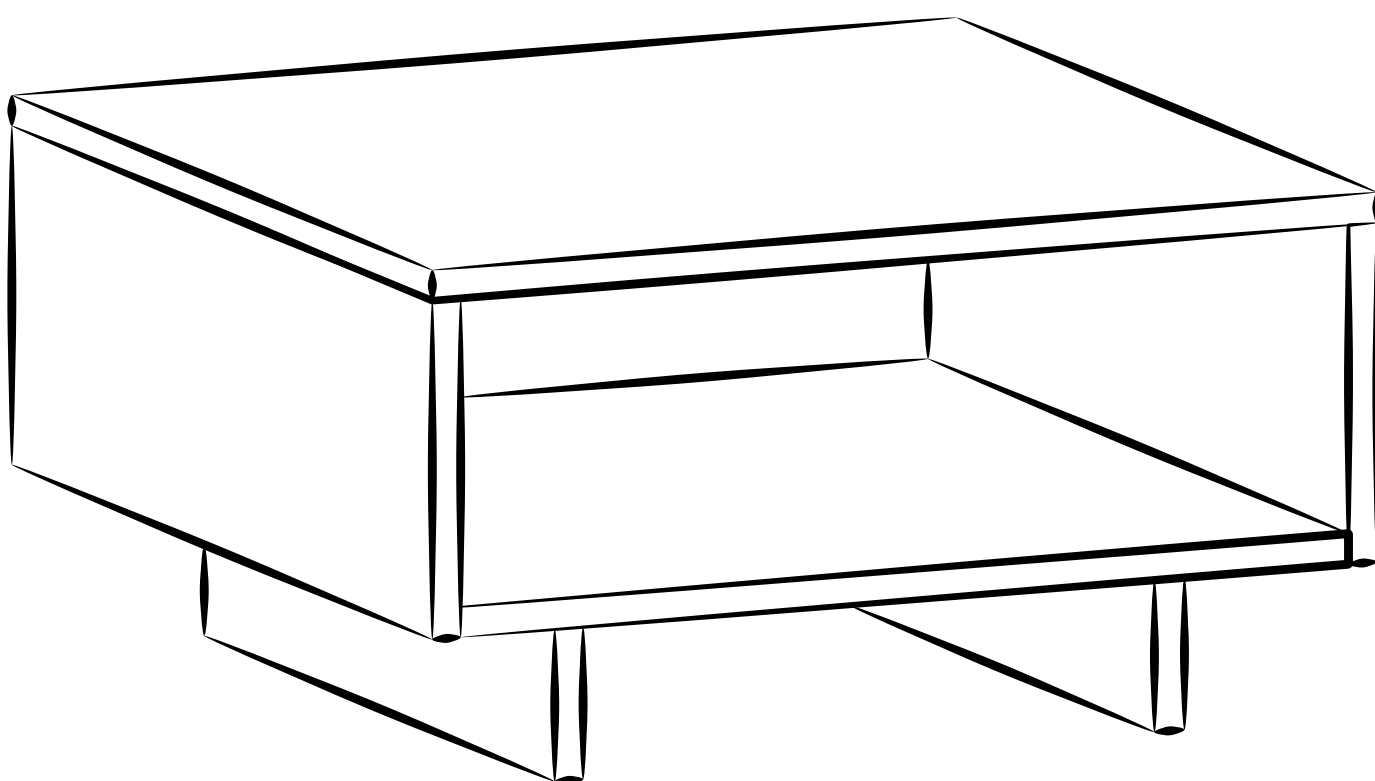
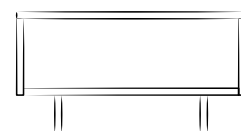


**KONFERENČNÍ STOLEK HOLA**

**KONFERENČNÝ STOLÍK HOLA**

---



Vážený zákazníku,

Naše výrobky pečlivě vybíráme a navrhujeme pro naše zákazníky. Přejeme si, aby naše výrobky zákazníci těšili. Výrobek, který jste si právě zakoupili, byl podroben před odesláním nejrůznějším testům a kontrolám. Doufáme, že se vám váš nový nábytek bude líbit.

Před začátkem montáže zkontrolujte všechny komponenty a příslušenství podle přiloženého seznamu. Pokud je jste zakoupili více než jeden výrobek, ujistěte se, že jste dokončili první produkt, a teprve poté začněte s dalším. Ujistěte se, že jste vybrali správně očíslovaný díl a použijte konkrétní konektor k sestavení. Nedoporučujeme žádné úpravy nebo otočení při montáži. Pečlivě se řiďte návodem k použití.

Přestože jsou všechny výrobky pečlivě připravovány, může se stát, že dojde k poškození. V montážním návodu zkontrolujte poškozený díl, zaznamenejte číslo dílu a neváhejte nás kontaktovat.

Pokud byste chtěli nábytek používat nestandardně nebo byste ho chtěli upravit či otočit, kontaktujte nás pro více informací. Nevystavujte prosím nábytek nadměrnému teplu, chladu a vlhkosti, protože by to mohlo mít negativní vliv na výrobek.



Vážený zákazník,

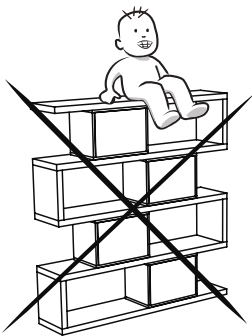
Naše výrobky starostlivo vyberáme a navrhujeme pre našich zákazníkov. Prajeme si, aby naše výrobky zákazníkov tešili. Výrobok, ktorý ste si práve zakúpili, bol podrobený pred odoslaním najrôznejším testom a kontrolám. Dúfame, že sa vám váš nový nábytok bude páčiť.

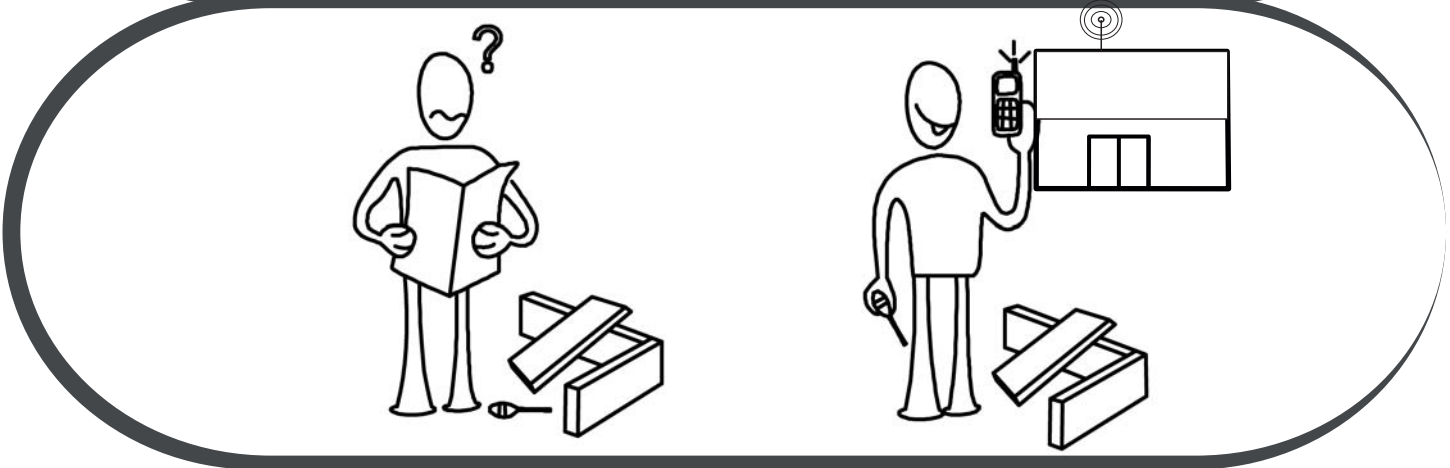
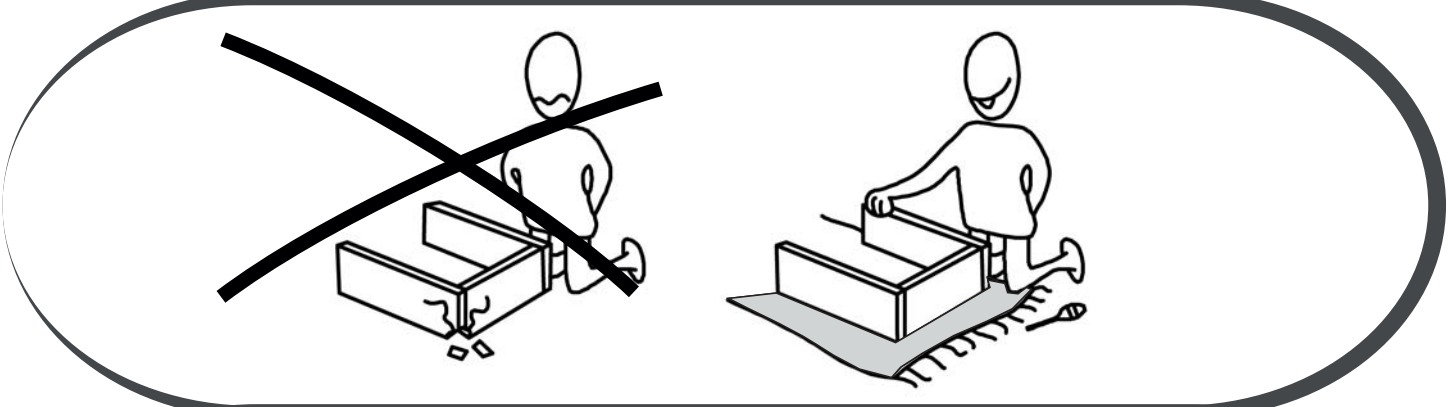
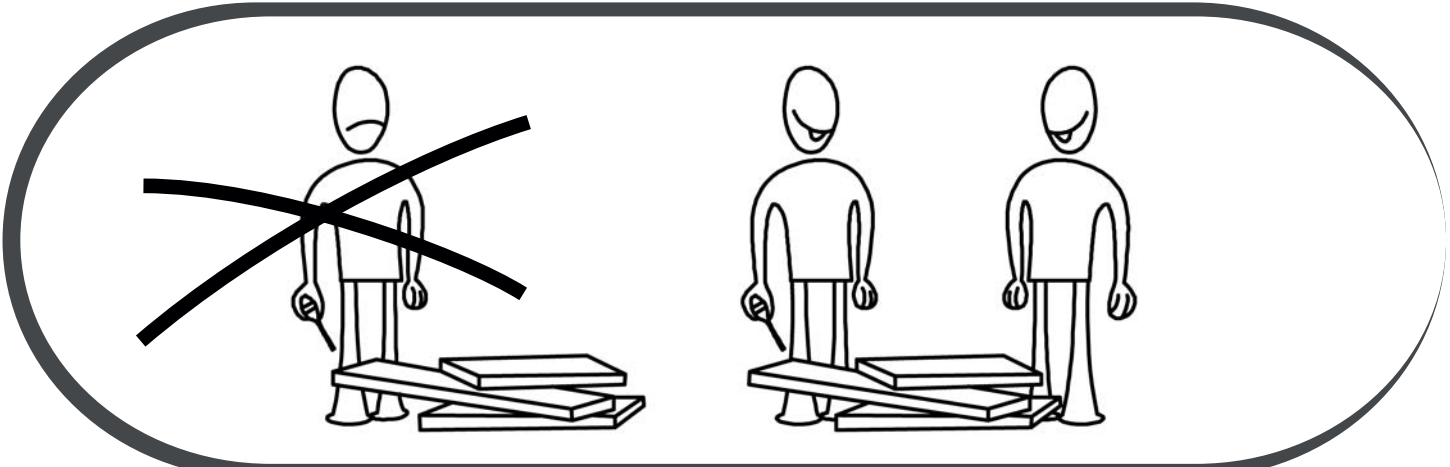
Pred začiatkom montáže skontrolujte všetky komponenty a príslušenstvo podľa priloženého zoznamu. Ak ste zakúpili viac ako jeden výrobok, uistite sa, že ste dokončili prvý produkt, a až potom začnite s ďalším. Uistite sa, že ste vybrali správne očíslovaný diel a použite konkrétny konektor na zostavenie.

Neodporúčame žiadne úpravy alebo otočenie pri montáži. Starostlivo sa riaďte návodom na použitie.

Hoci sú všetky výrobky starostlivo pripravované, môže sa stať, že dôjde k poškodeniu. V montážnom návode skontrolujte poškodený diel, zaznamenajte číslo dielu a neváhajte nás kontaktovať.

Pokiaľ by ste chceli nábytok používať neštandardne alebo by ste ho chceli upraviť či otočiť, kontaktujte nás pre viac informácií. Nevystavujte prosím nábytok nadmernému teplu, chladu a vlhkosti, pretože by to mohlo mať negatívny vplyv na výrobok.

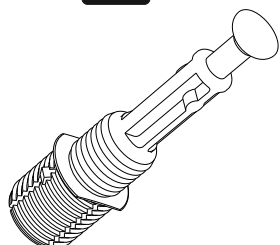




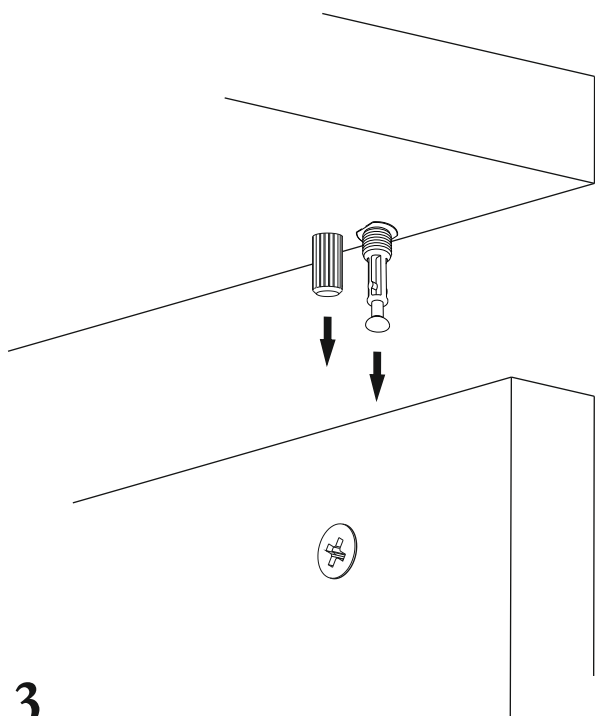
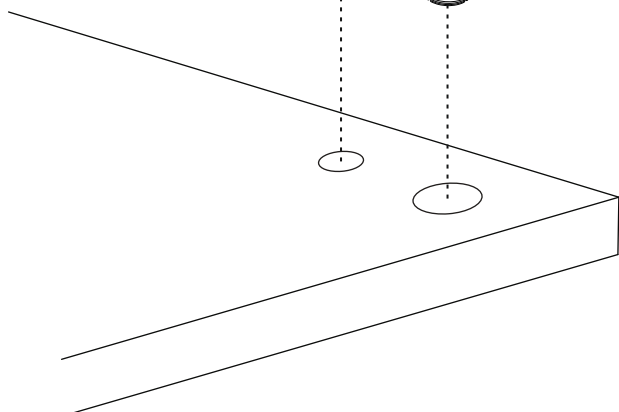
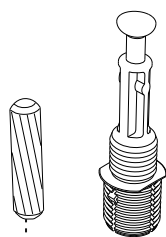
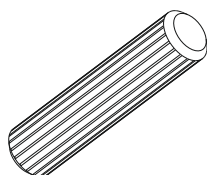
# UPOZORNĚNÍ !!

Hlavním spojovacím materiálem pro tyto produkty je spojovací kování Minifix. Před zahájením montáže zkontrolujte níže uvedené výkresy.

A23



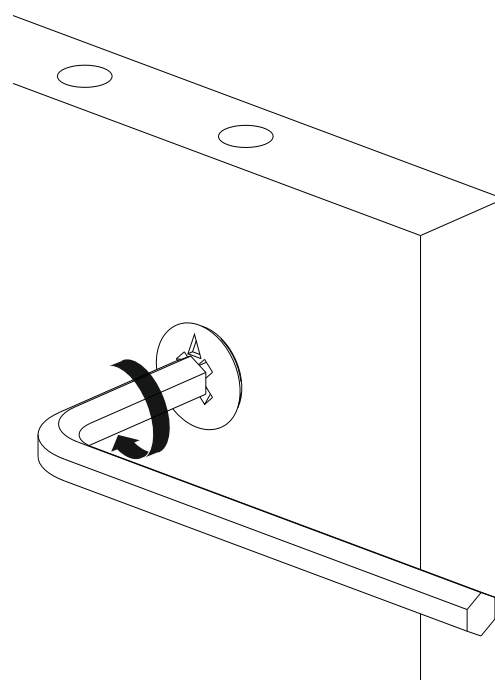
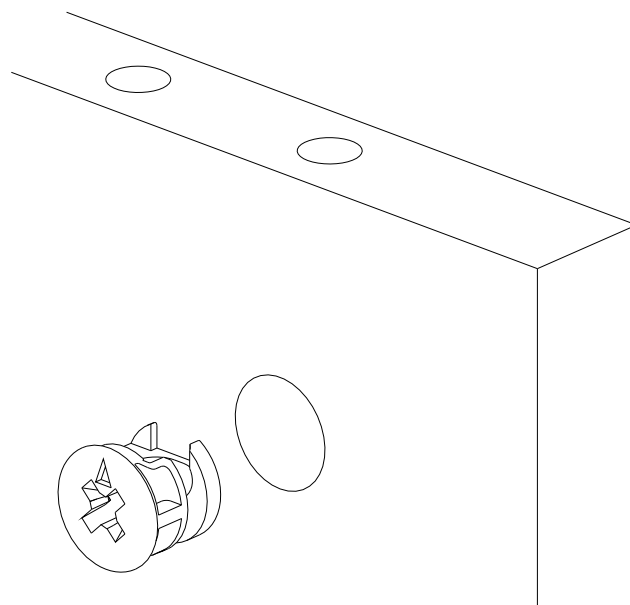
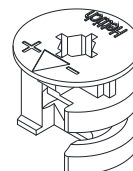
A04



# UPOZORNENIE !!

Hlavným spojovacím materiálom pre tieto produkty je spojovacie kovanie Minifix. Pred zahájením montáže skontrolujte nižšie uvedené výkresy.

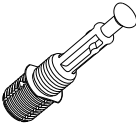

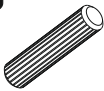
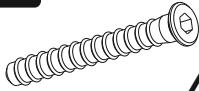



A22



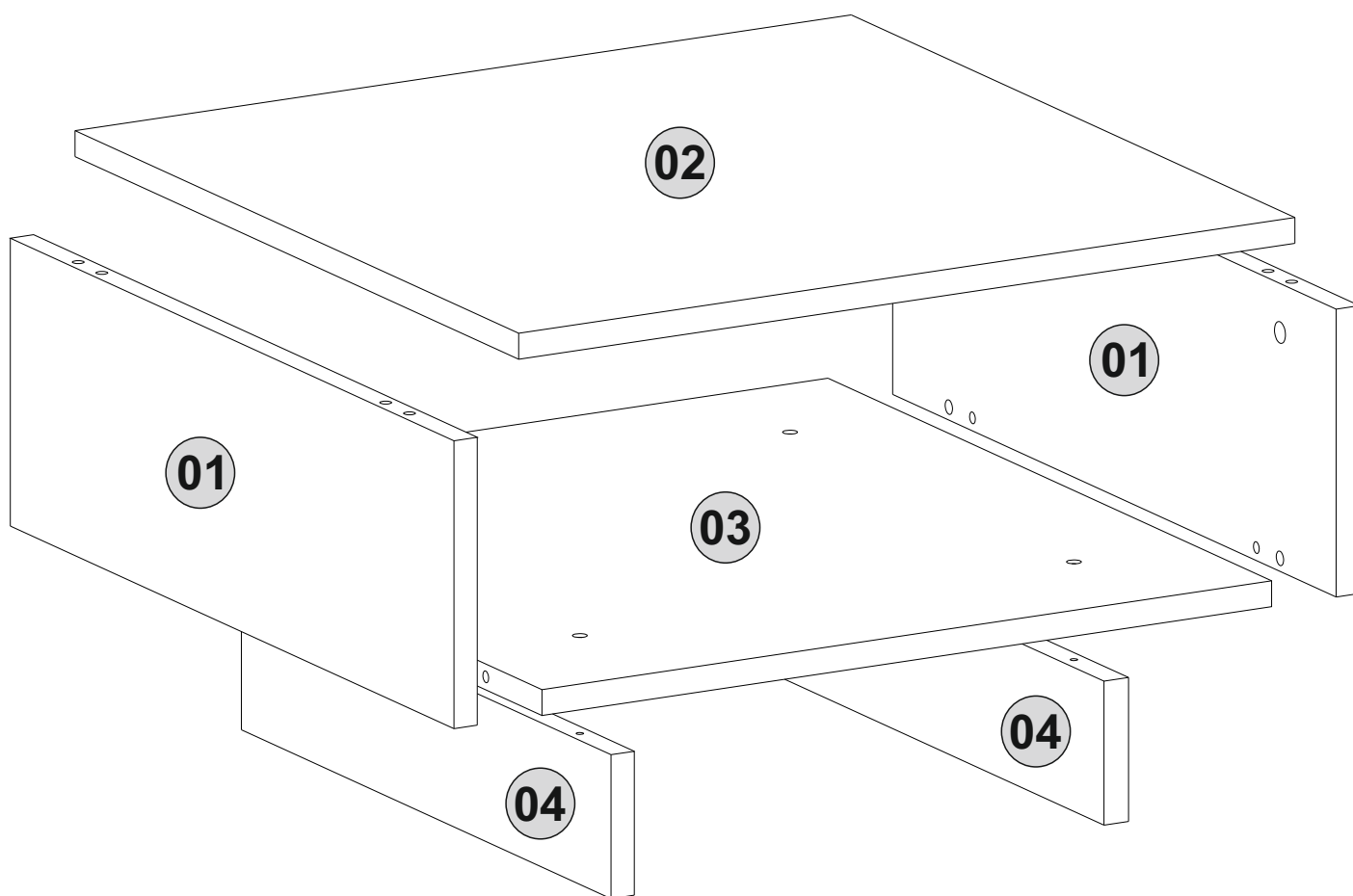
Montáž určená pro 2 osoby  
Montáž určená pre 2 osoby



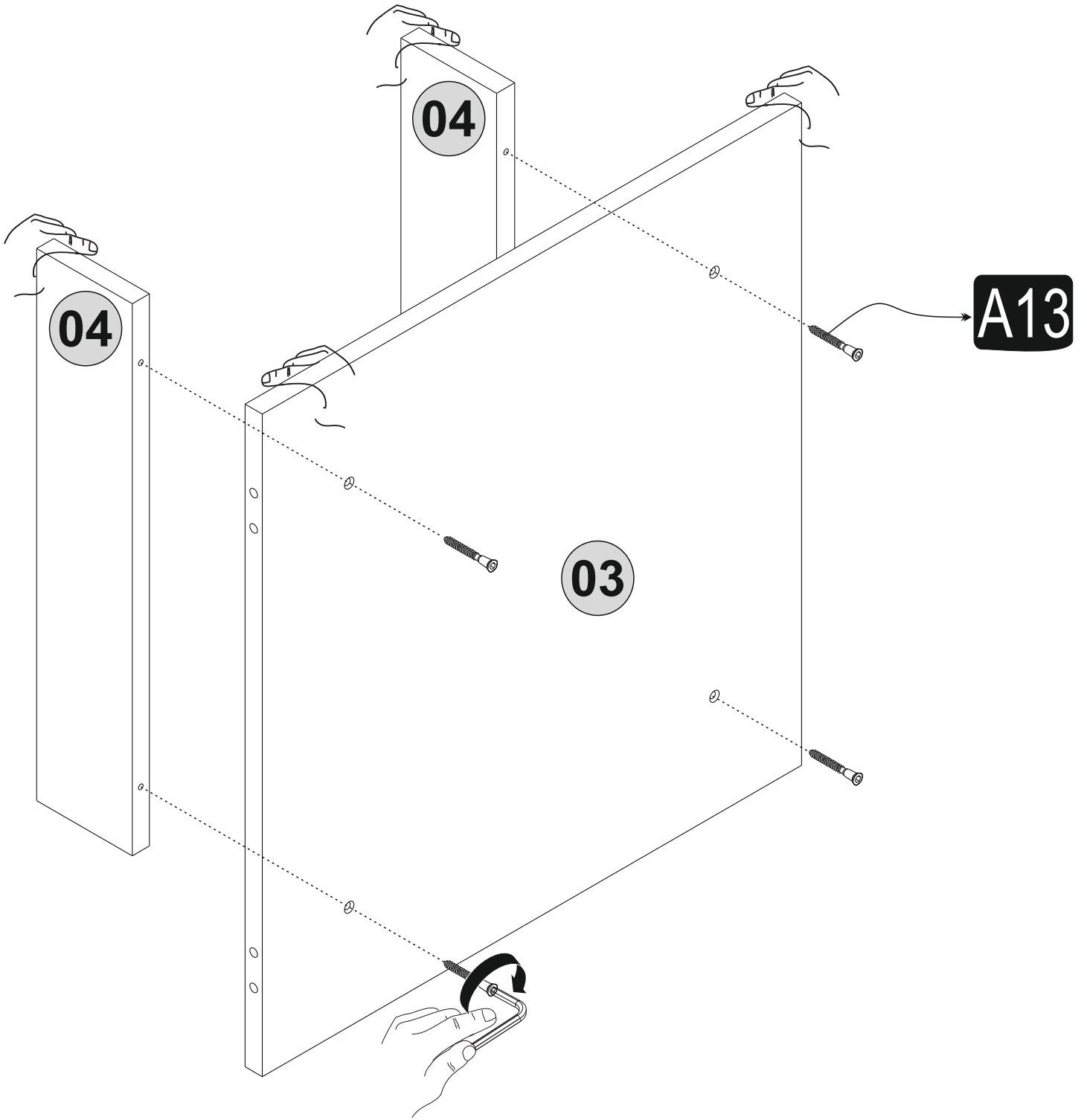
## SEZNAM PŘÍSLUŠENSTVÍ/ZOZNAM PRÍSLUŠENSTVA

<b>A23</b> Minifix M10  <b>8x</b>	<b>A22</b> Minifix k18  <b>8x</b>	<b>A04</b> Ø8  <b>8x</b>	<b>A13</b> 50mm  <b>4x</b>	<b>A06</b> 18 mm  <b>12x</b>
<b>A08</b> c2  <b>4x</b>	<b>A12</b>  <b>1x</b>			

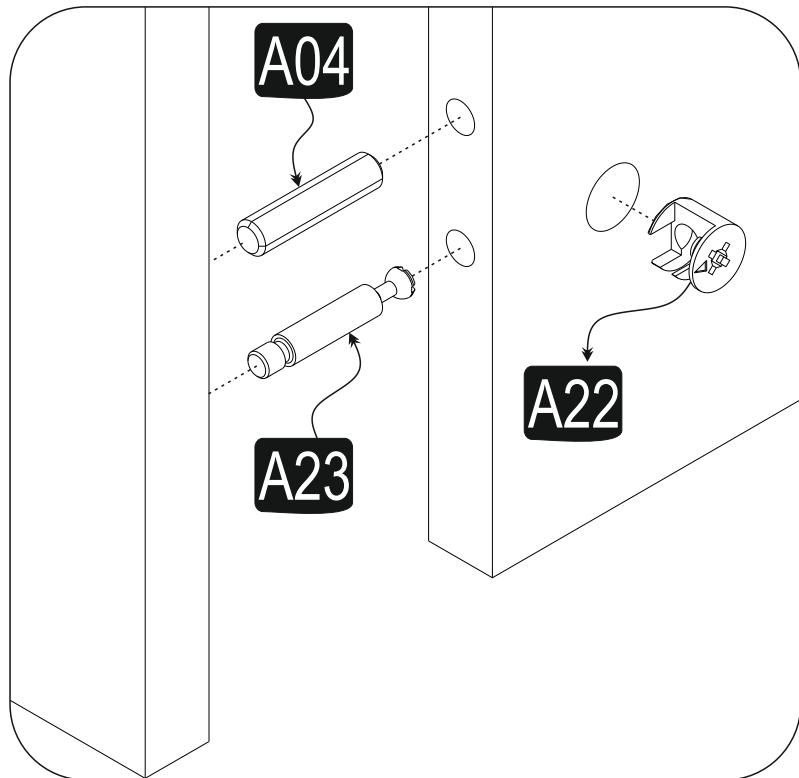
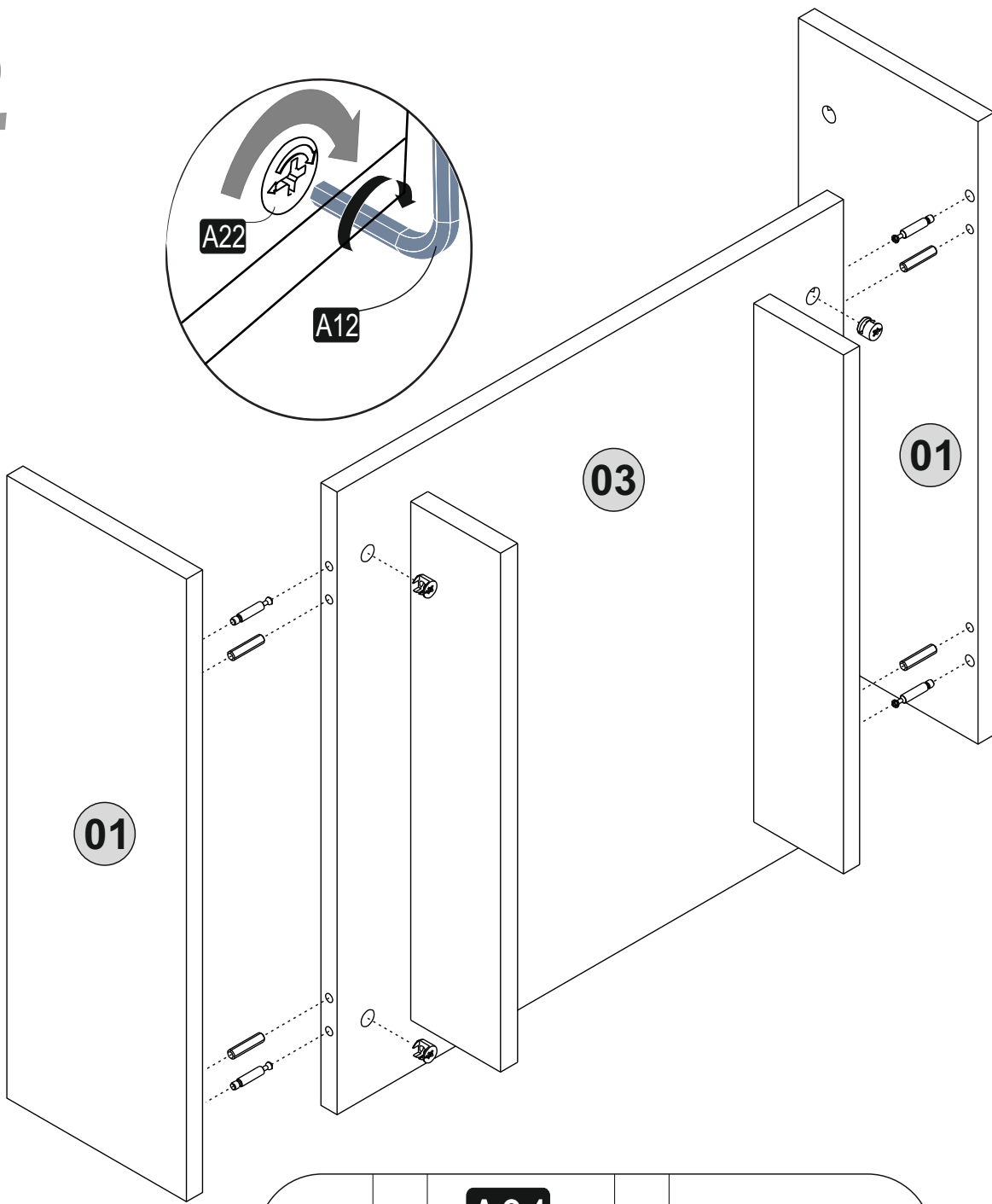
## NÁHLED/NÁHLAD



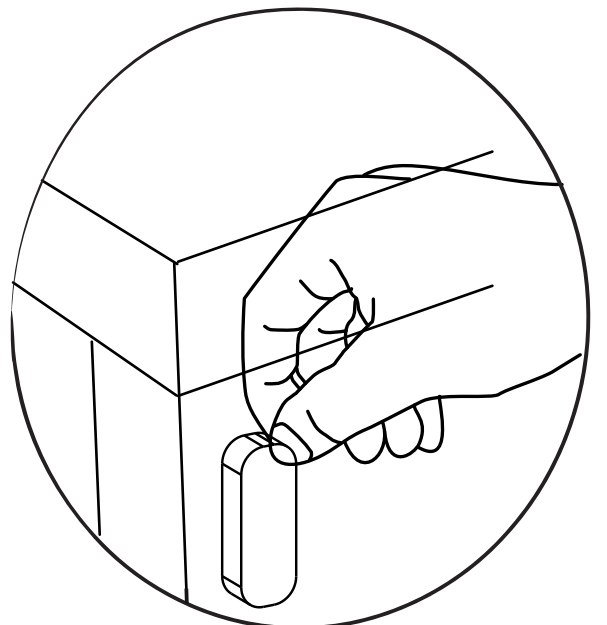
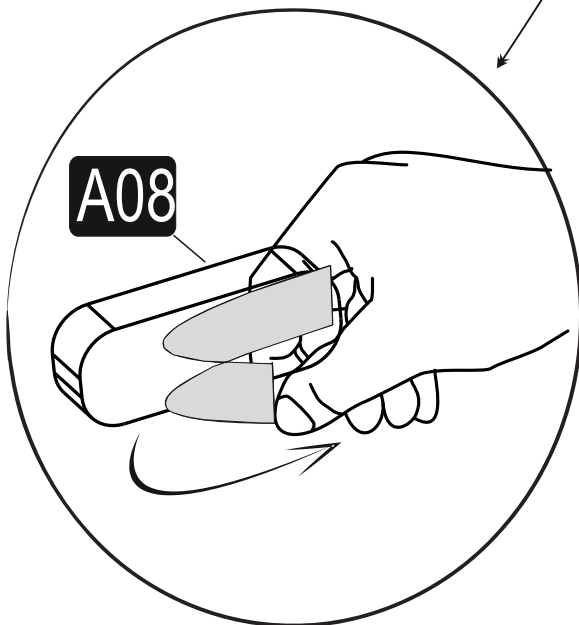
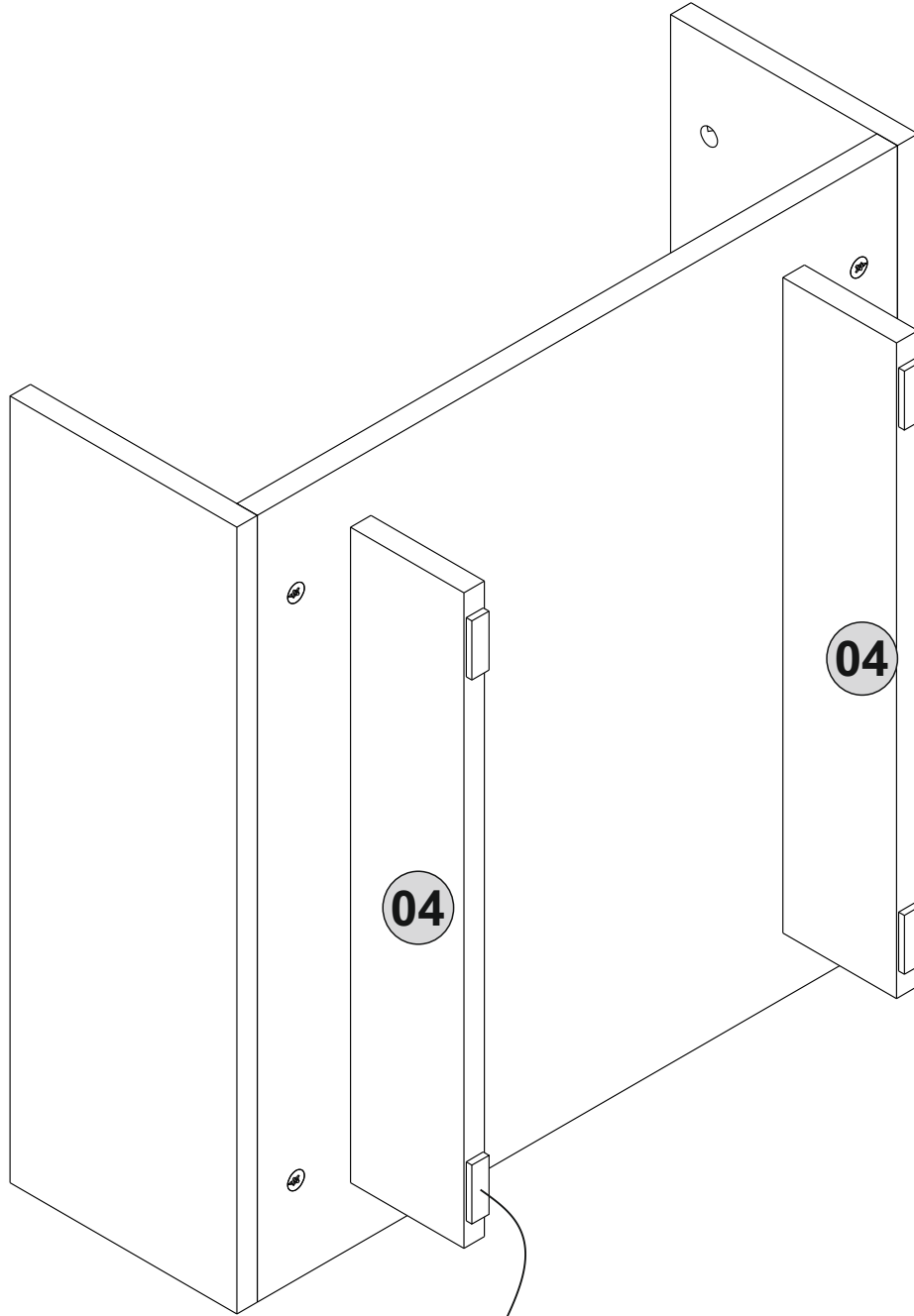
1



2

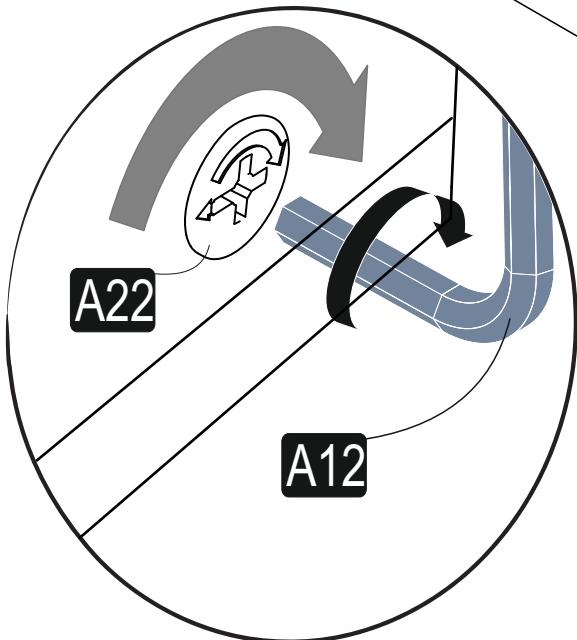
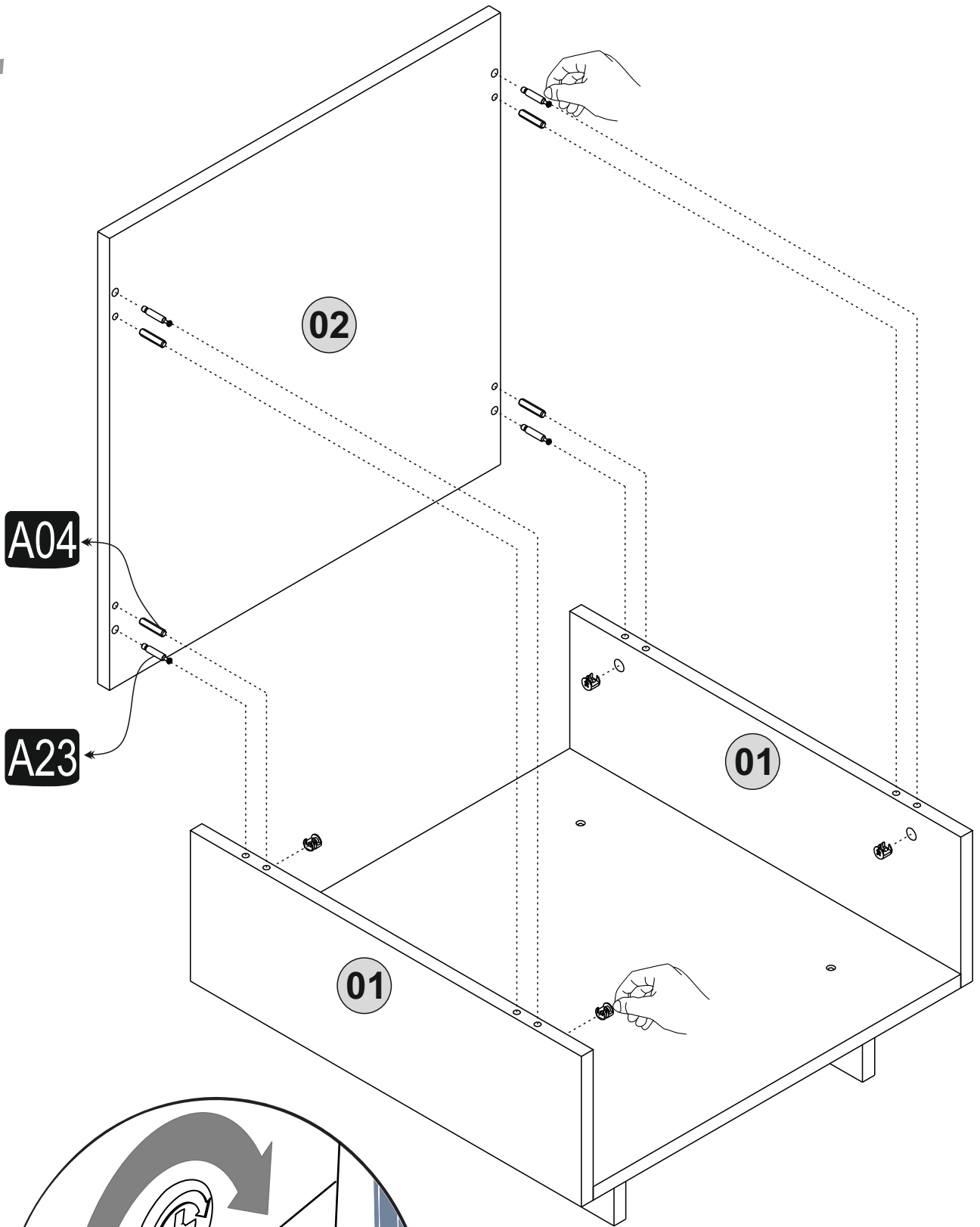


3

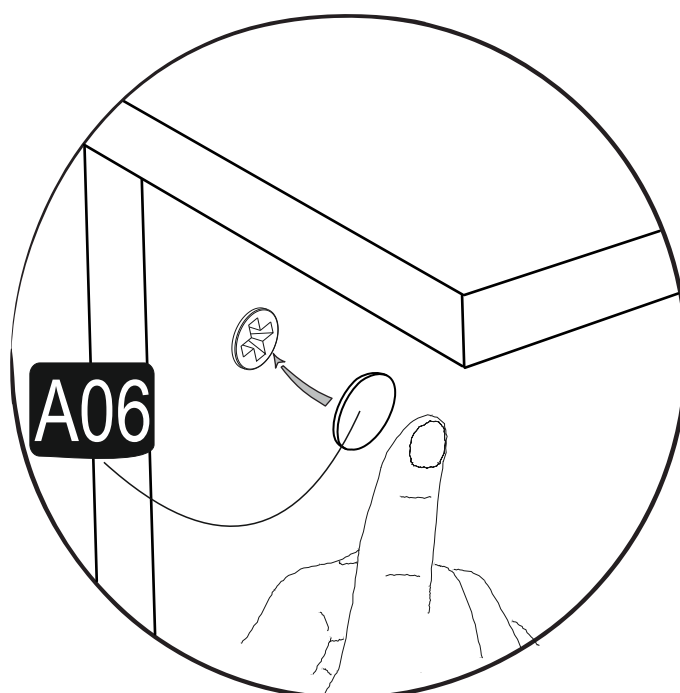
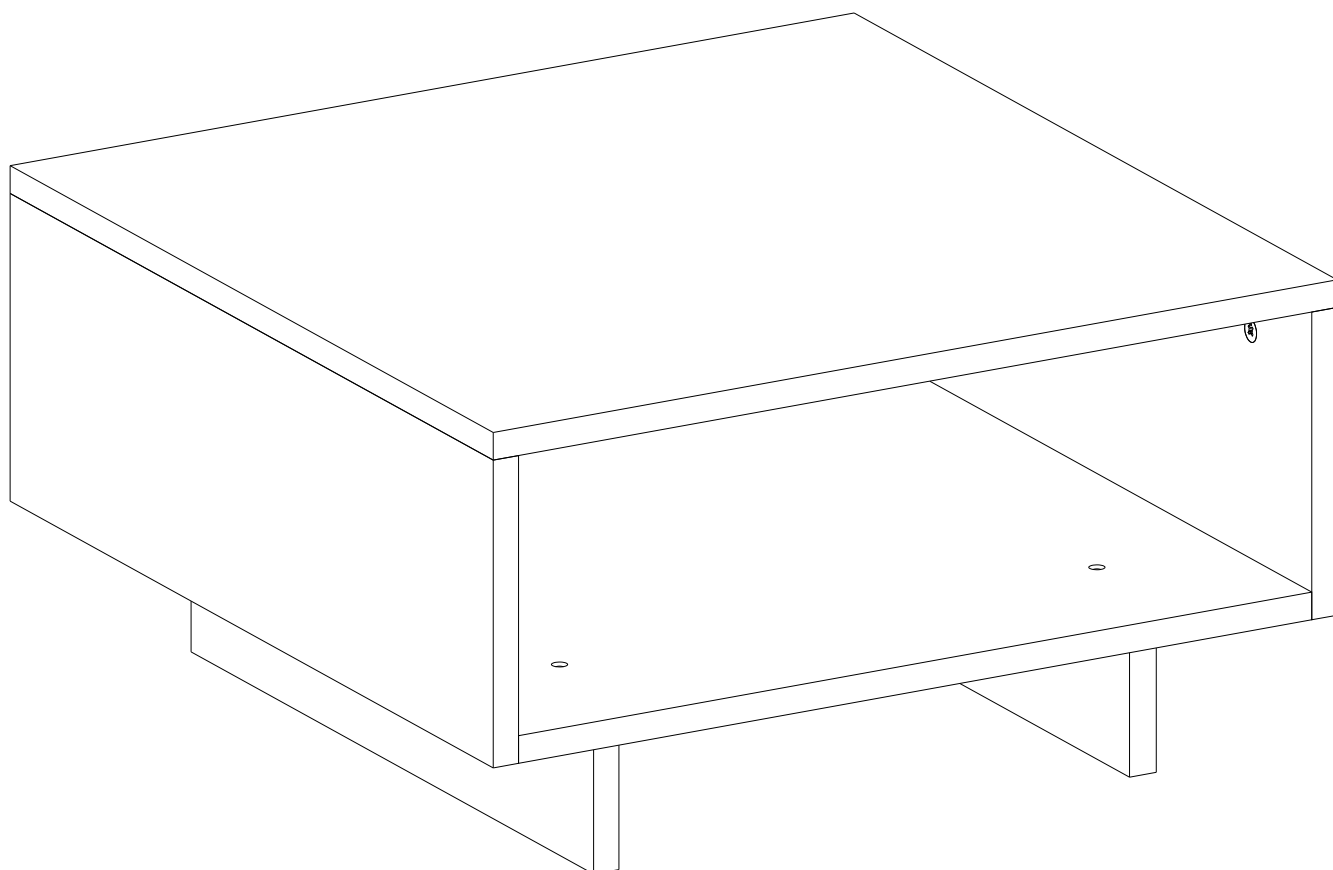




4



# 5



9