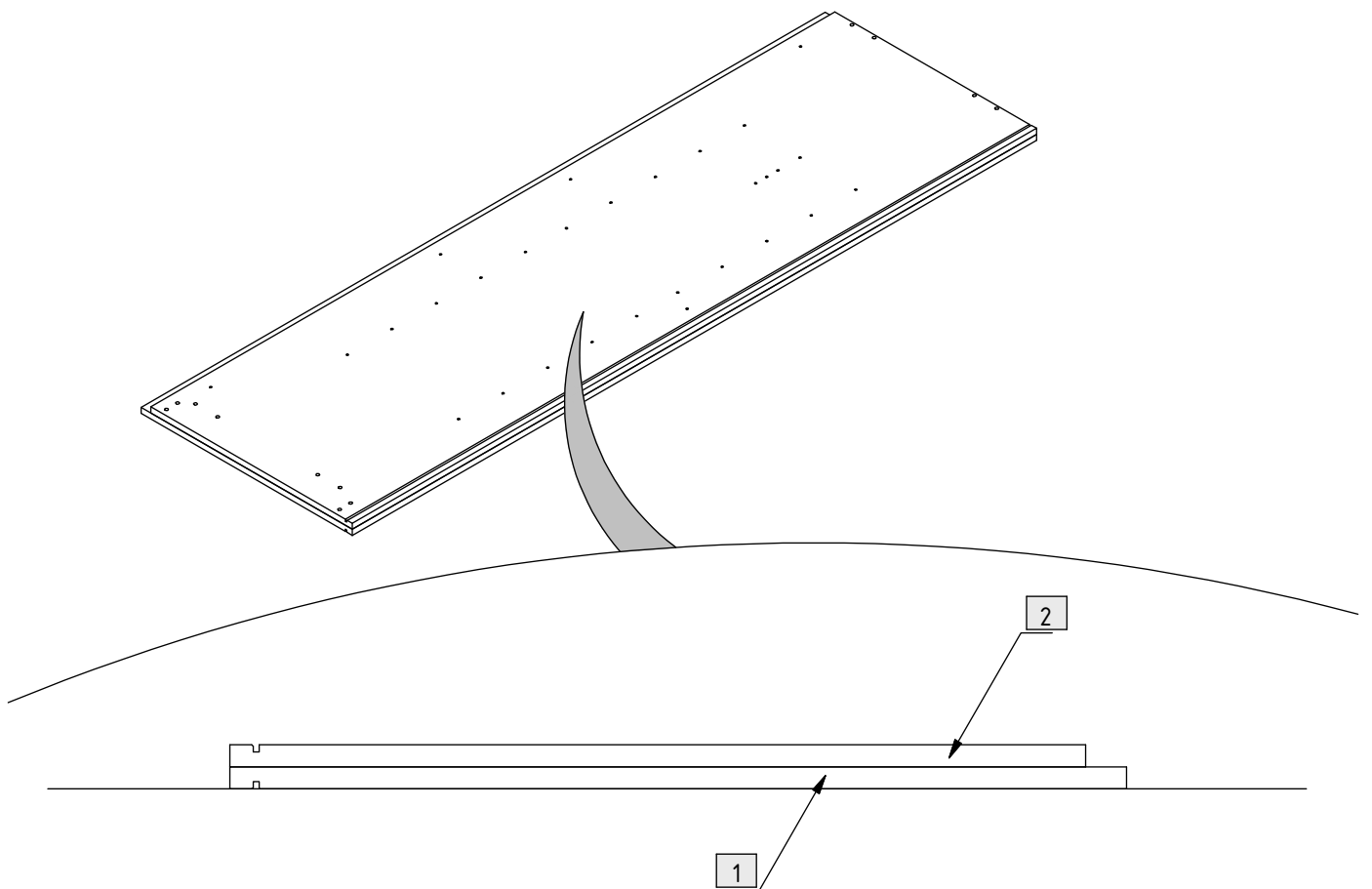
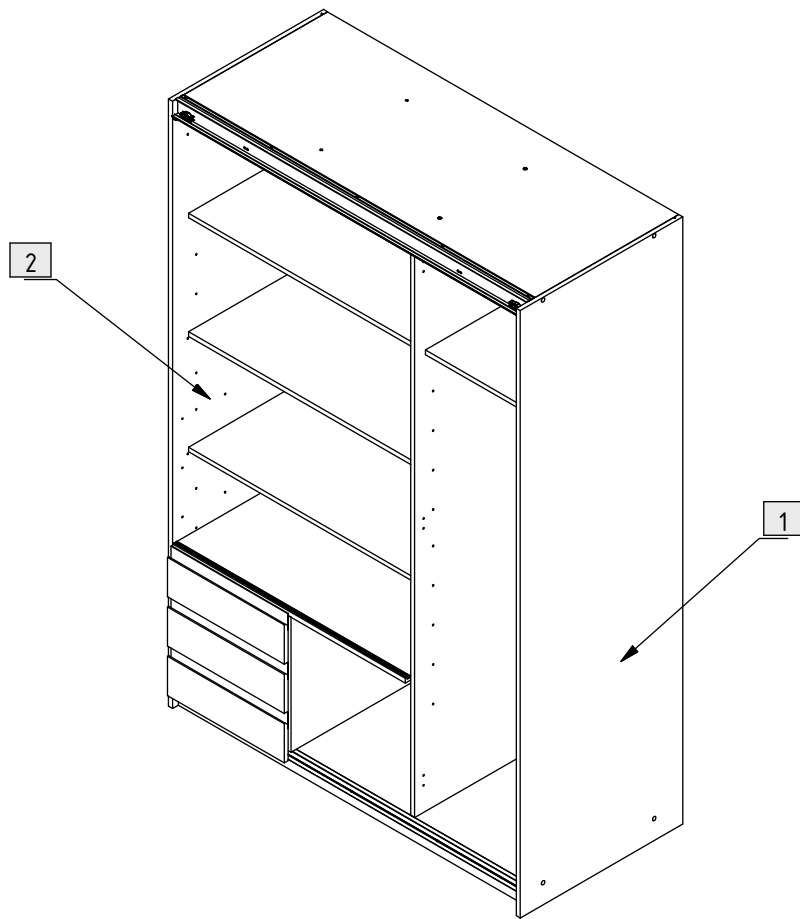


21 + 22 + 23 + 24

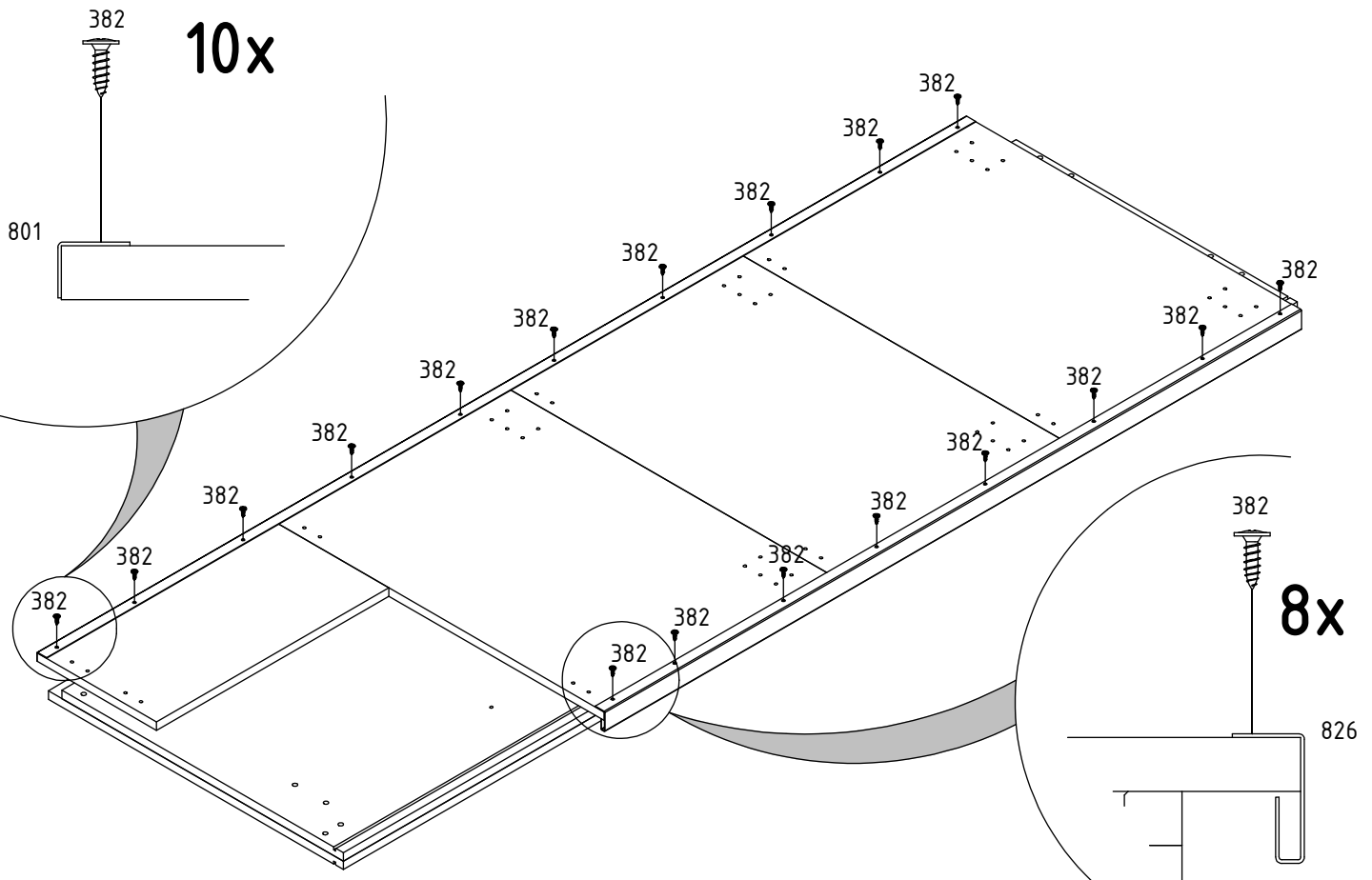
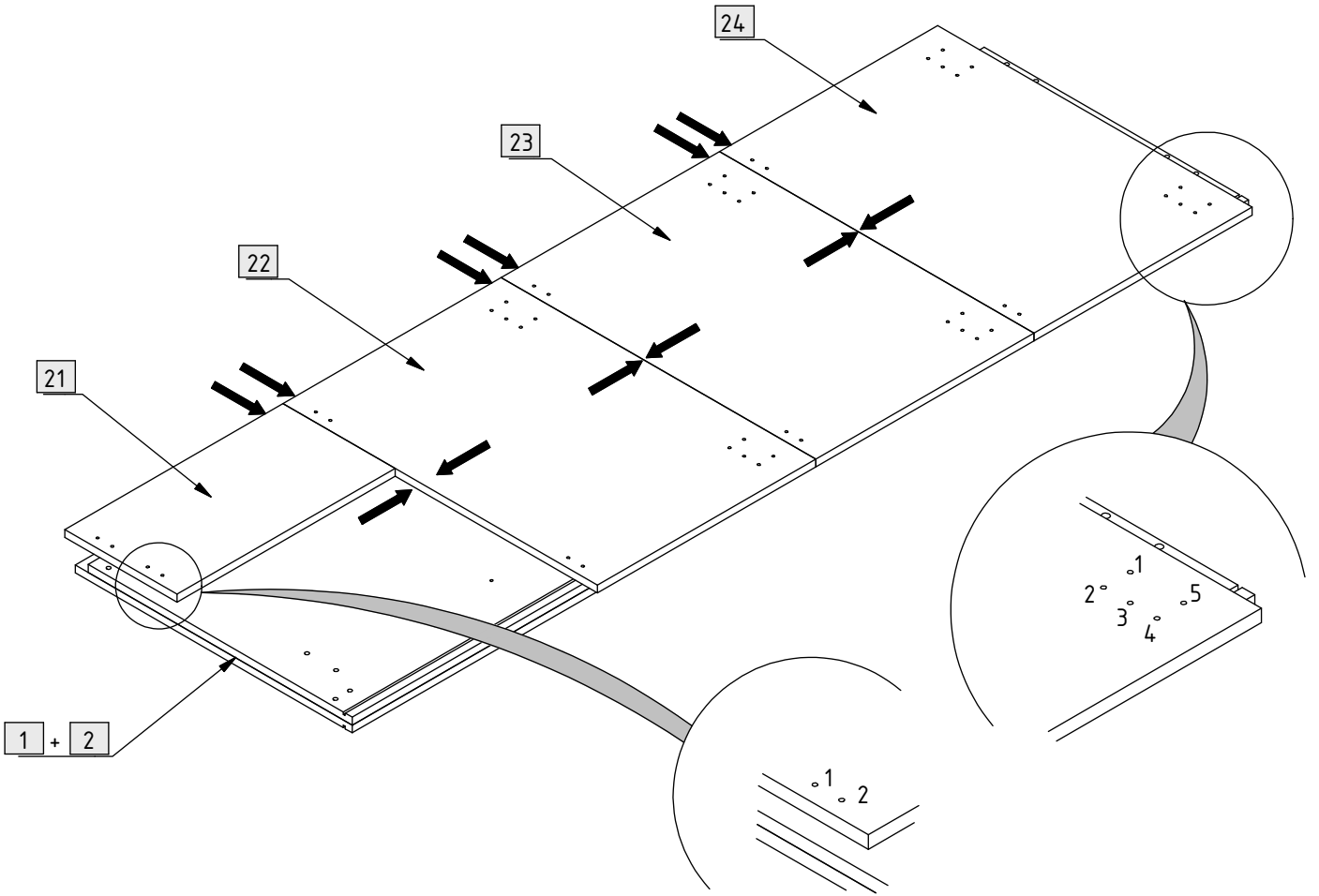
230	4		
306	10		6,3 x 10,0 mm
380	16		3,5 x 15 mm
382	18		4 x 13 mm
801	1		L = 1915 mm
804	2		
805	1		
806	1		
807	1		
826	1		L = 1436 mm

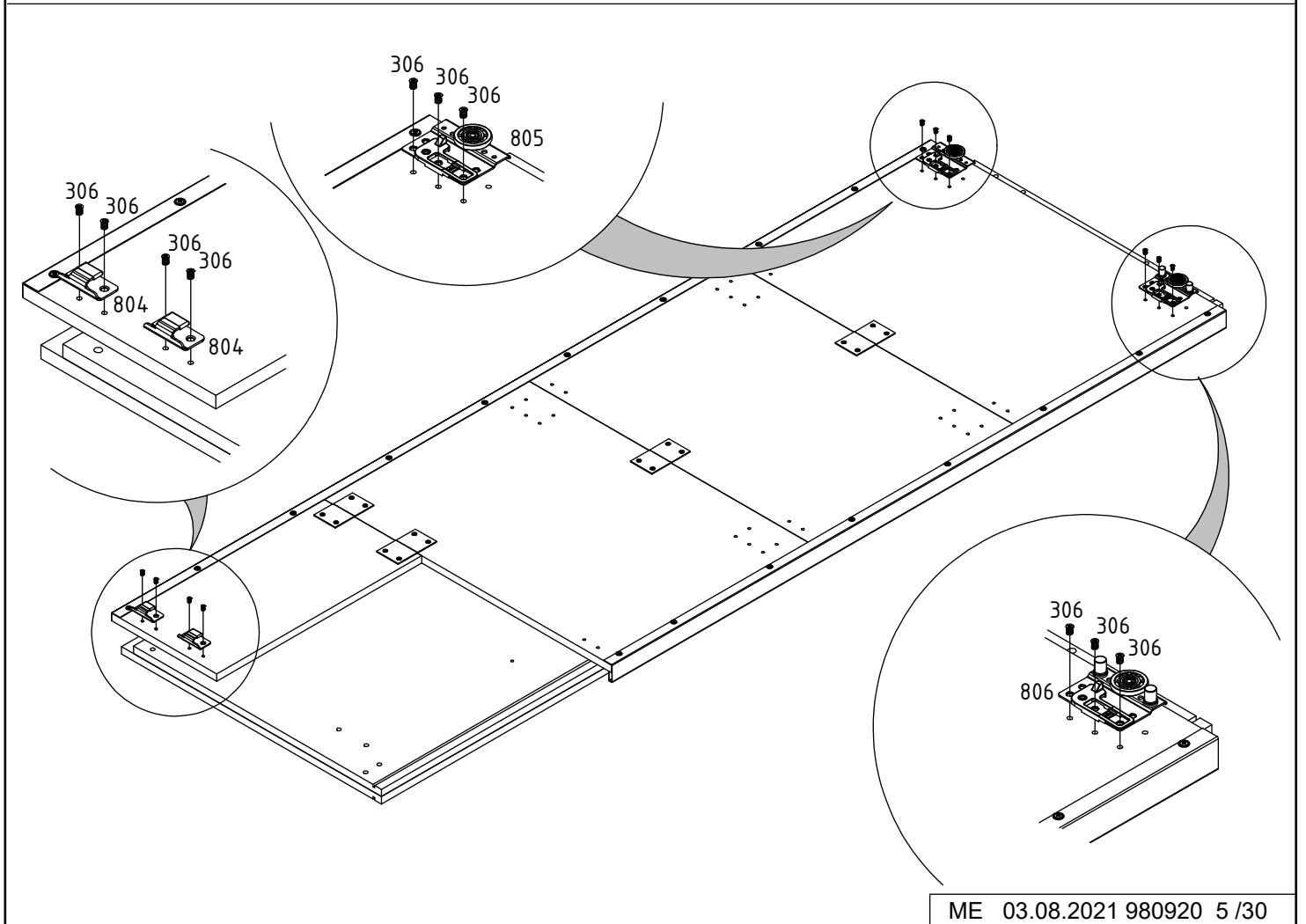
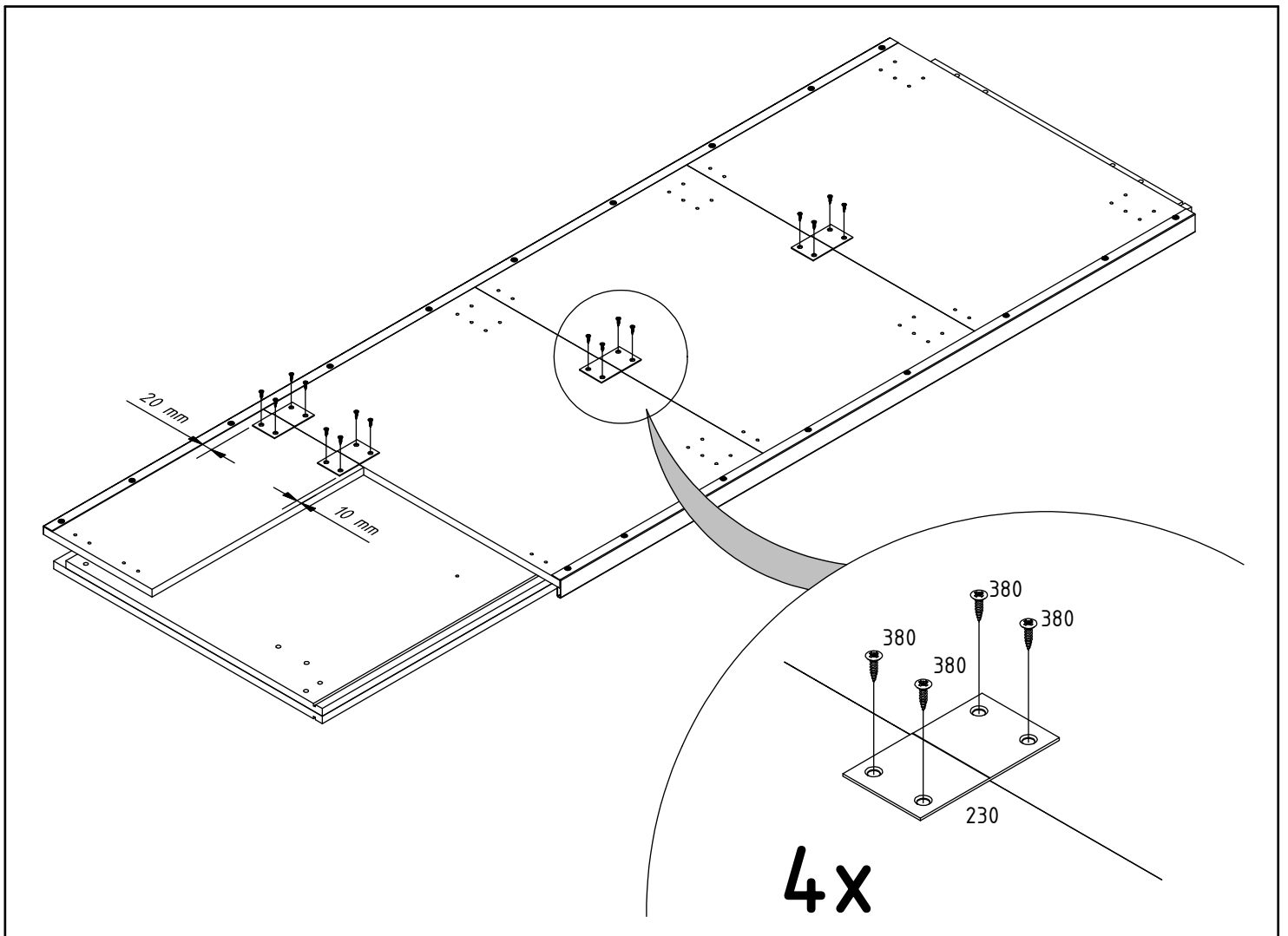
31 + 32 + 33 + 34

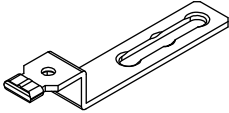
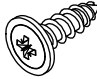

230	3		
306	14		6,3 x 10 mm
380	12		3,5 x 15 mm
382	20		4 x 13 mm
800	2		L = 1915 mm
802	2		
803	2		

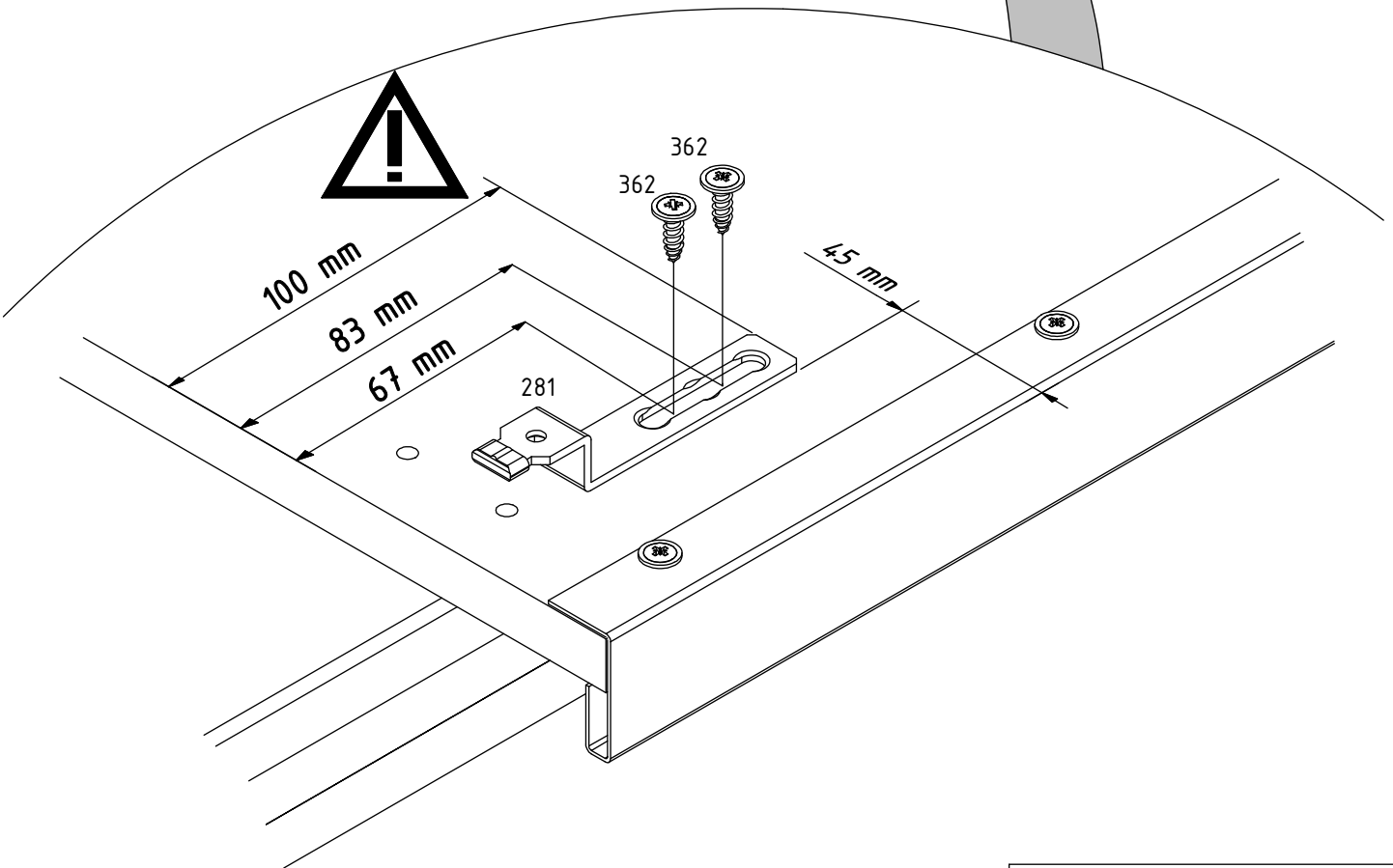
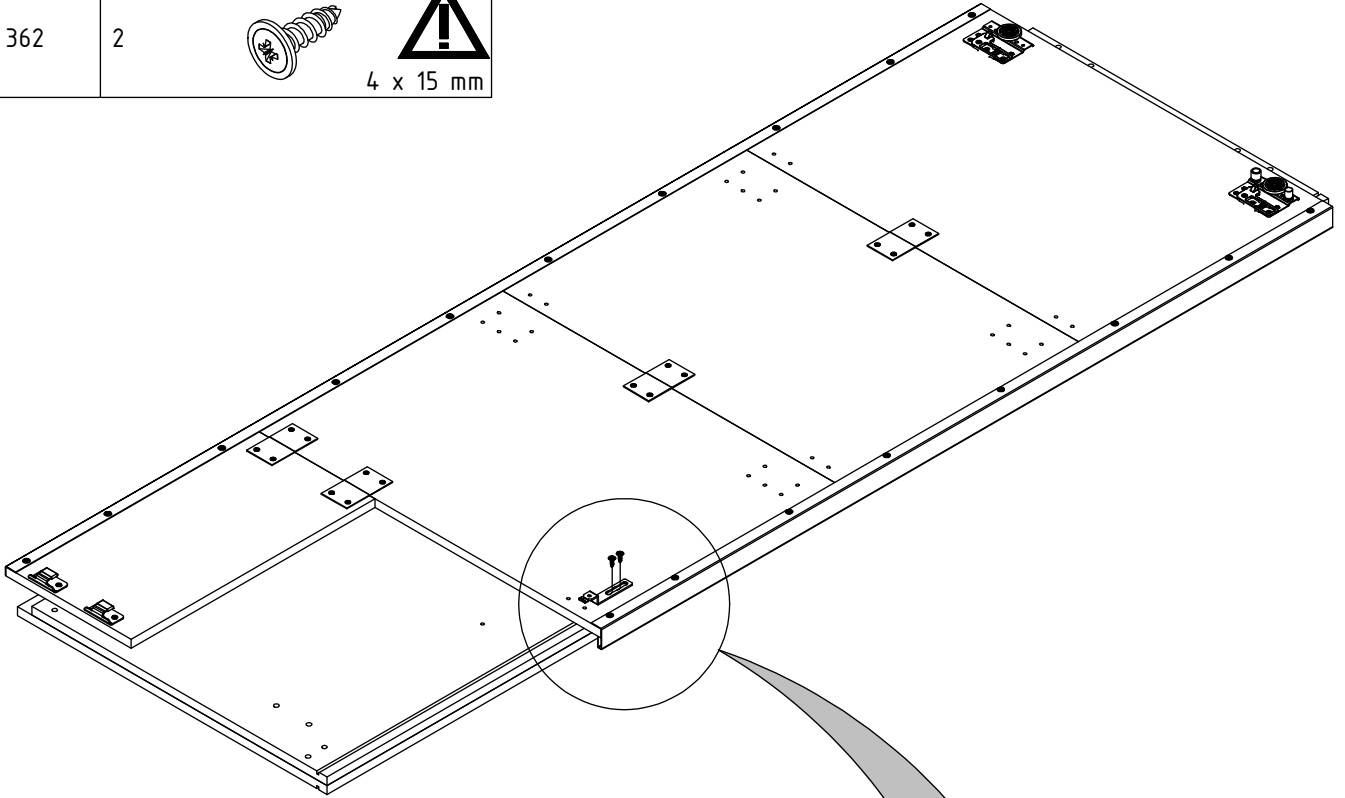


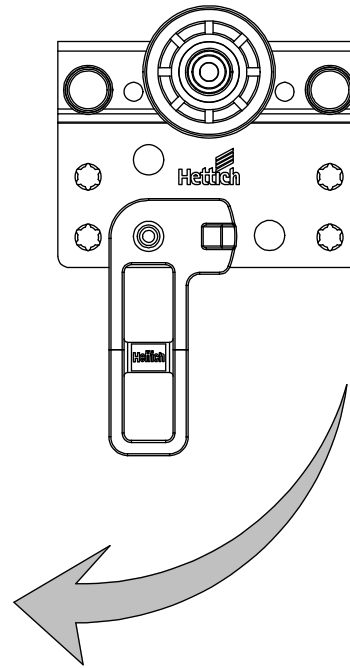
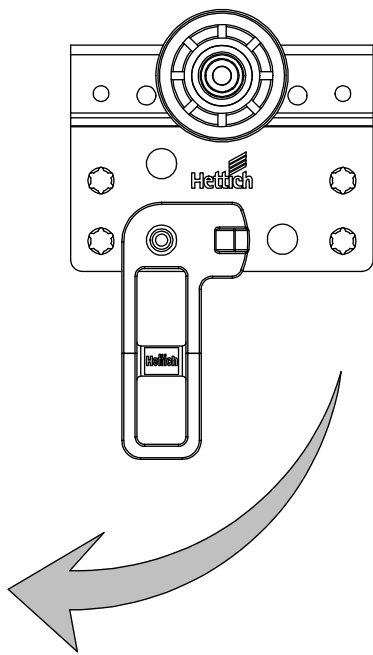
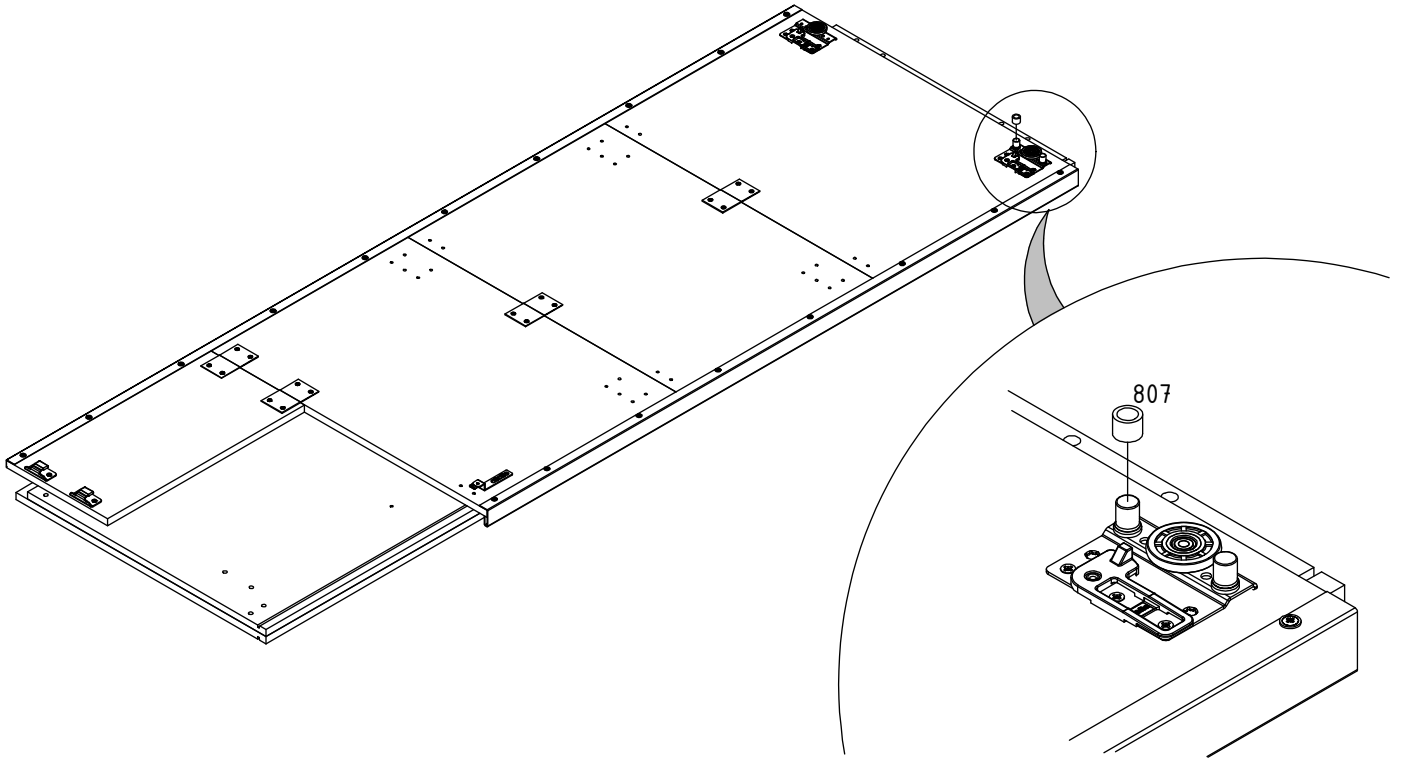
21 + 22 + 23 + 24

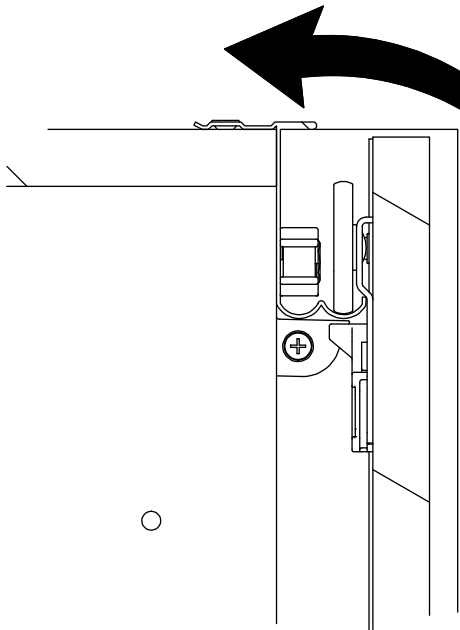
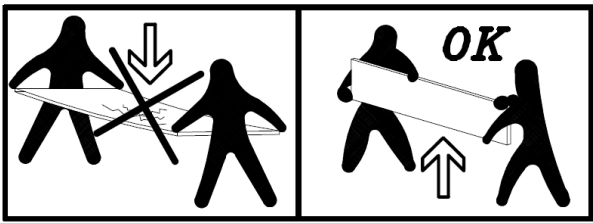




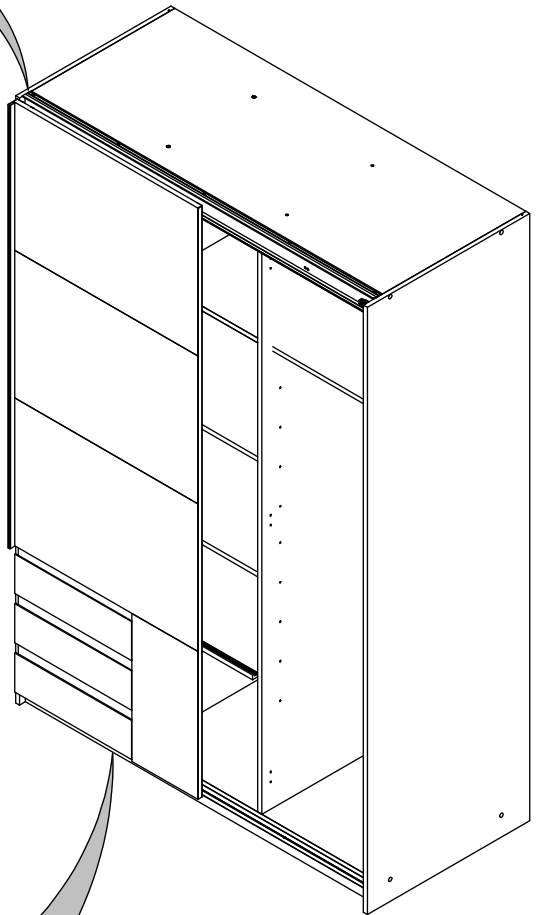
281	1	
362	2	  4 x 15 mm



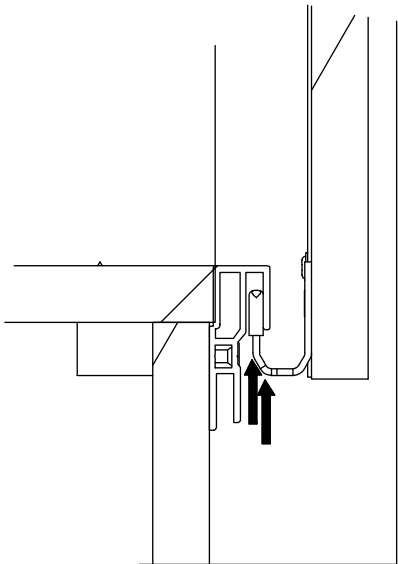




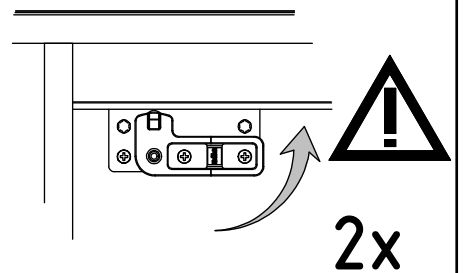
2.



1.

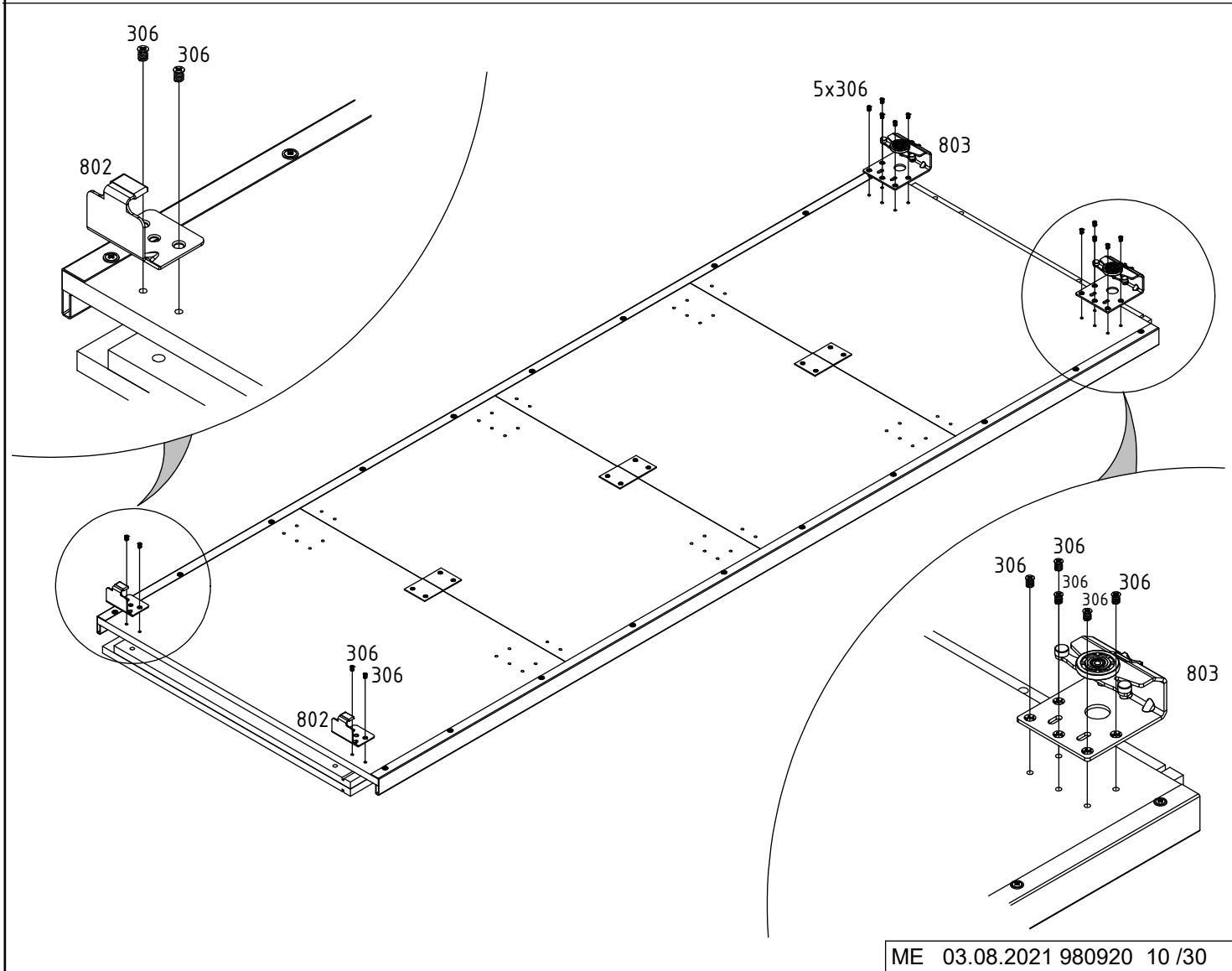
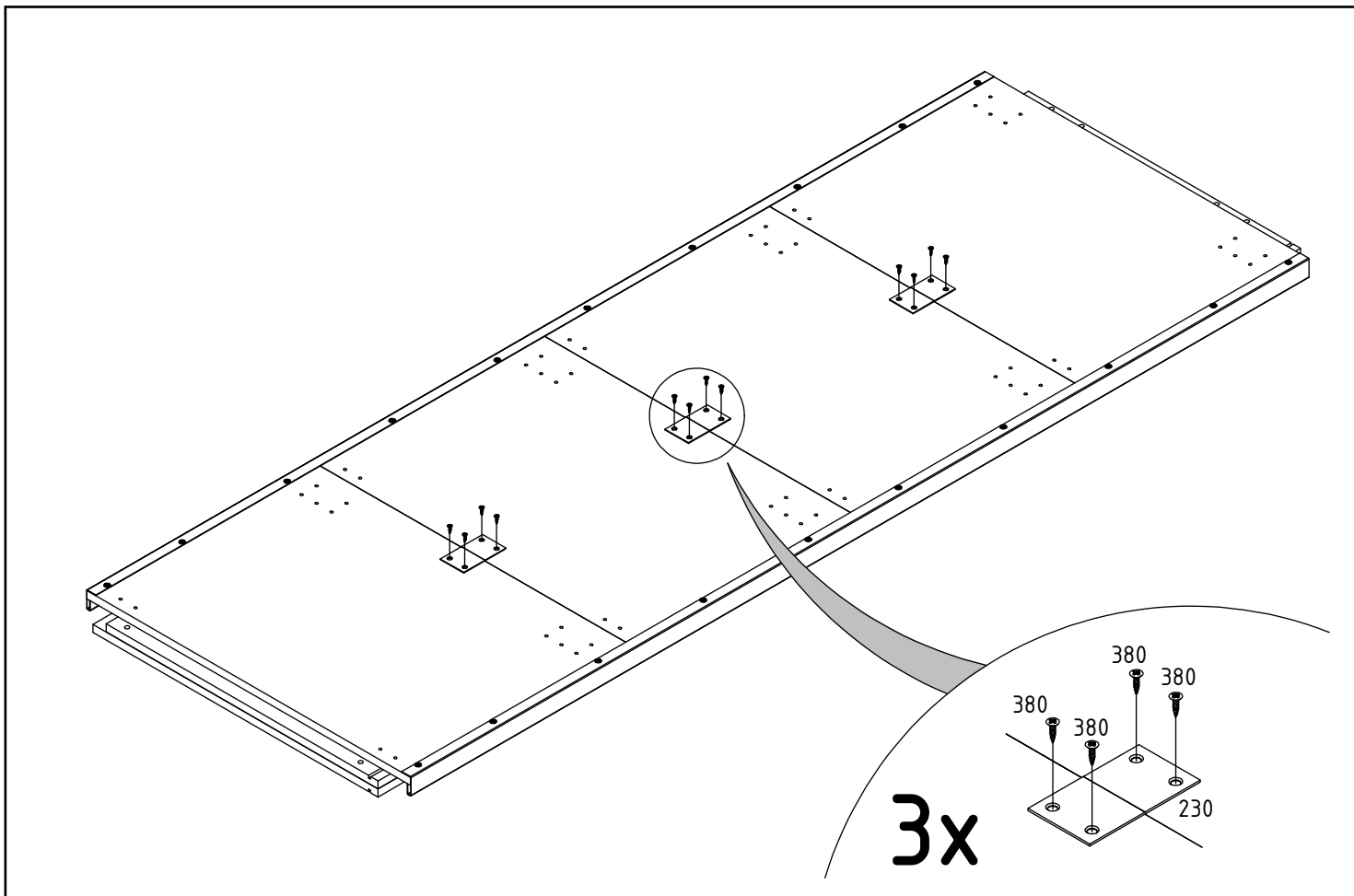


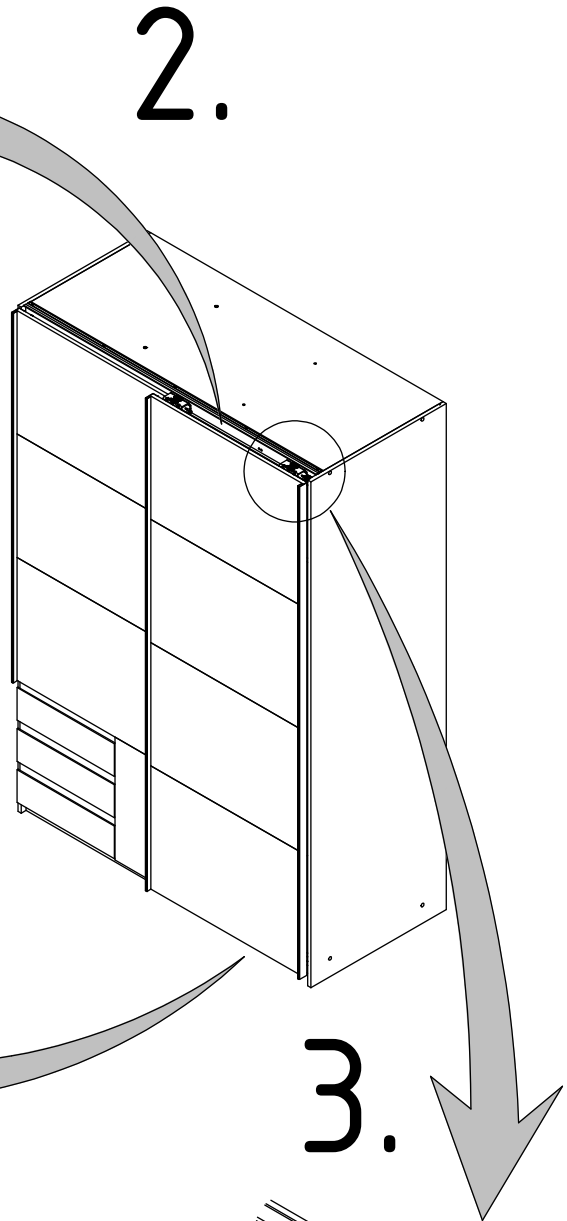
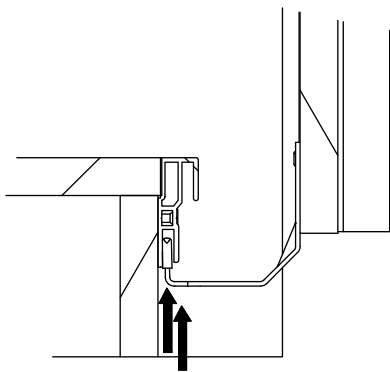
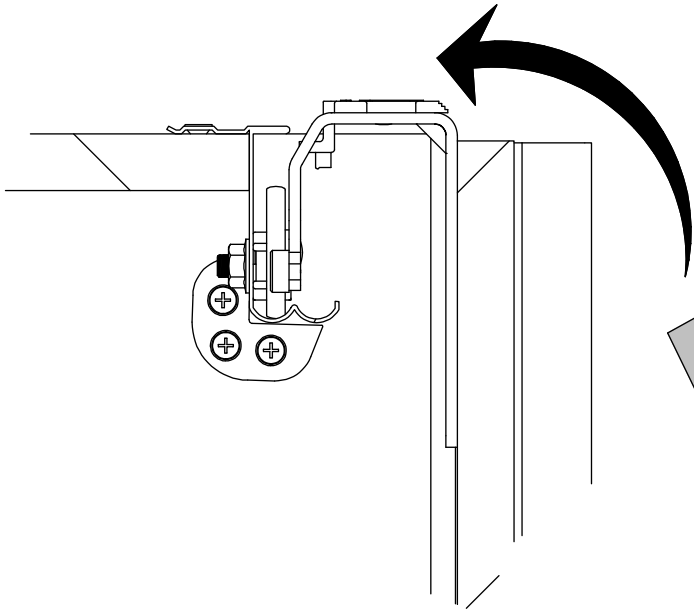
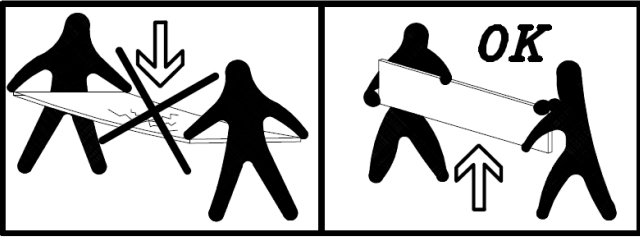
3.



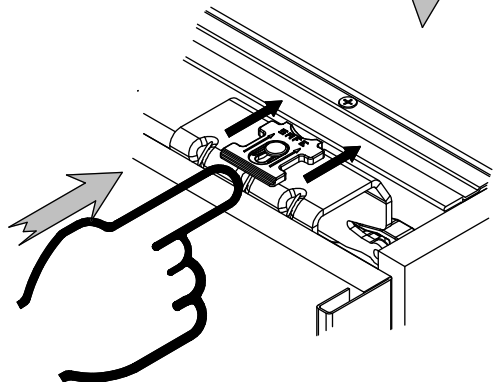


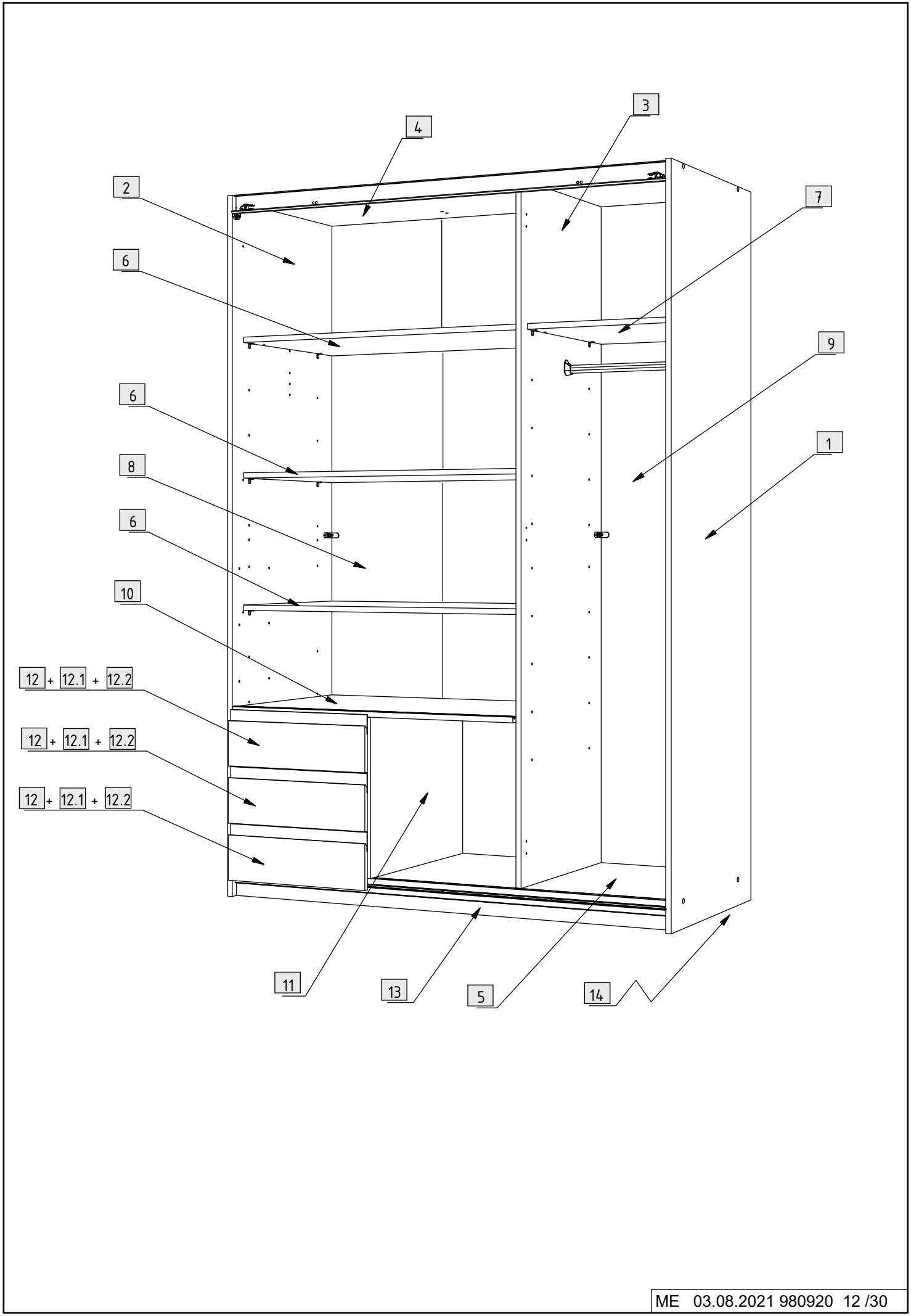


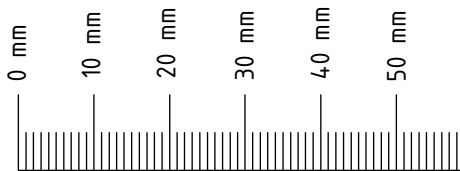
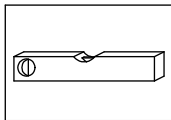
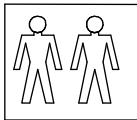




2x

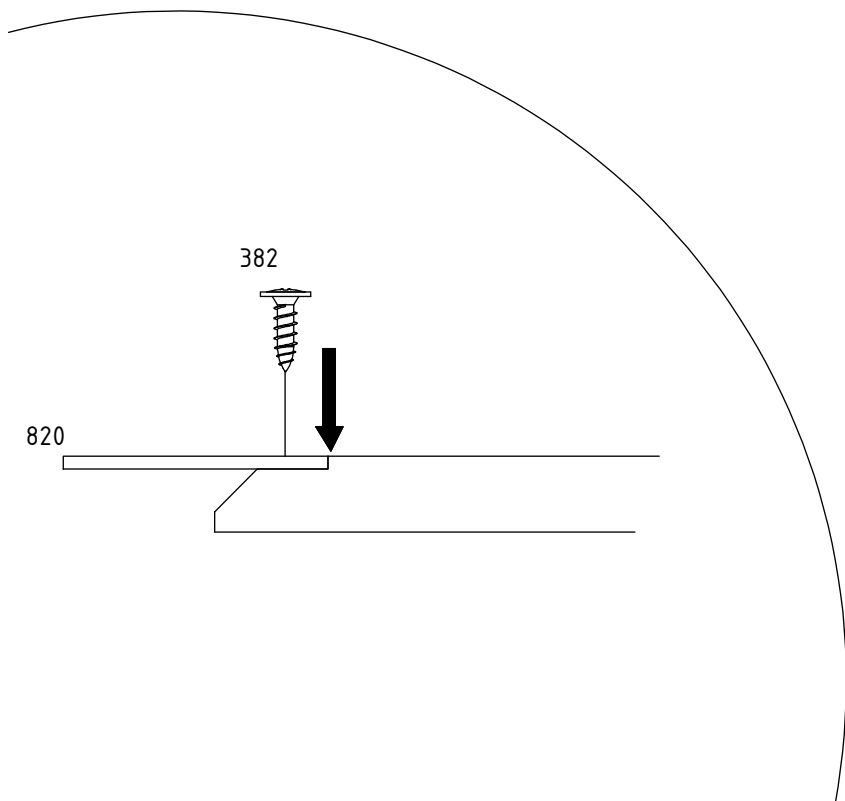
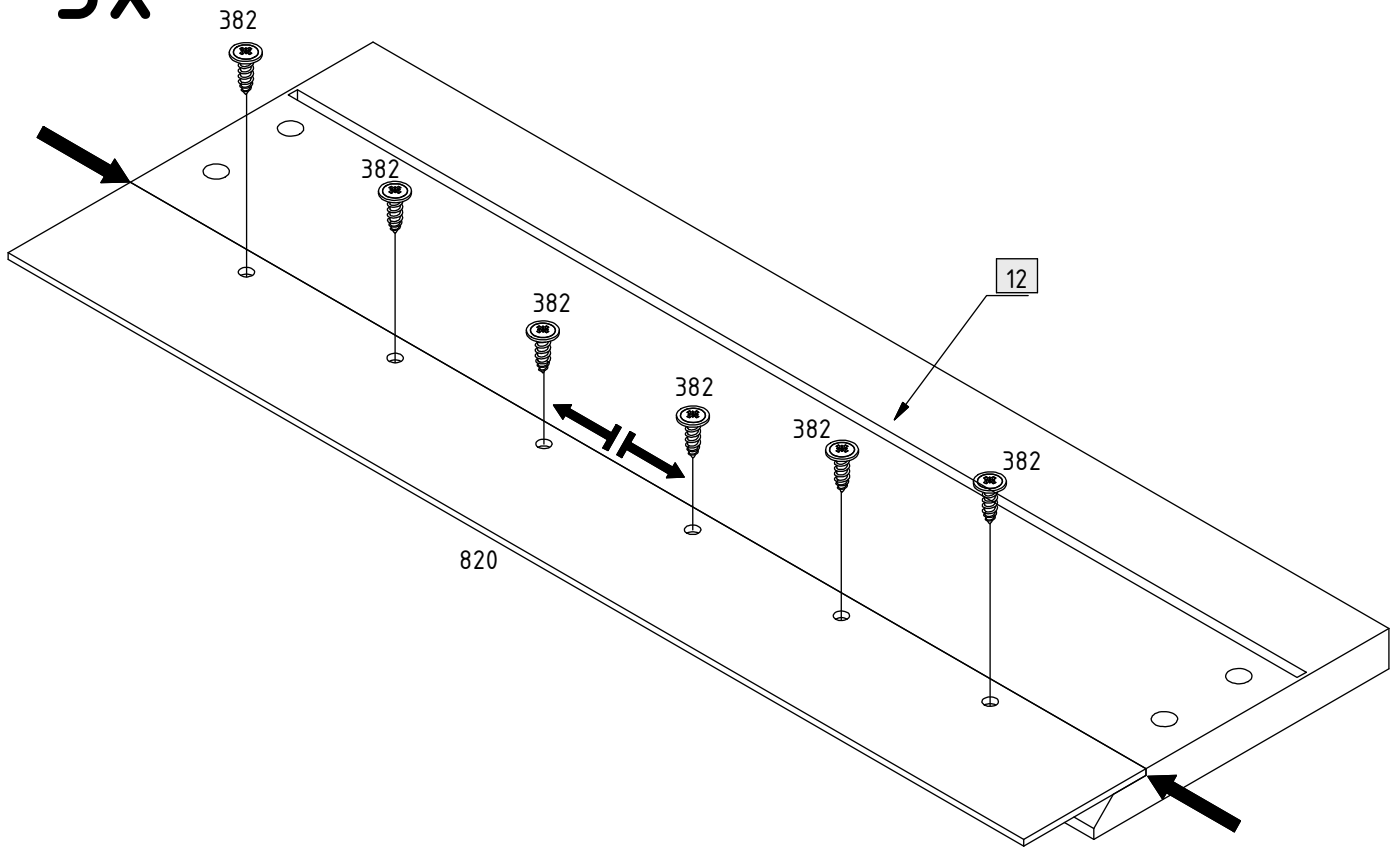




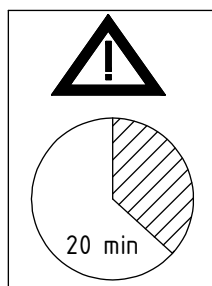
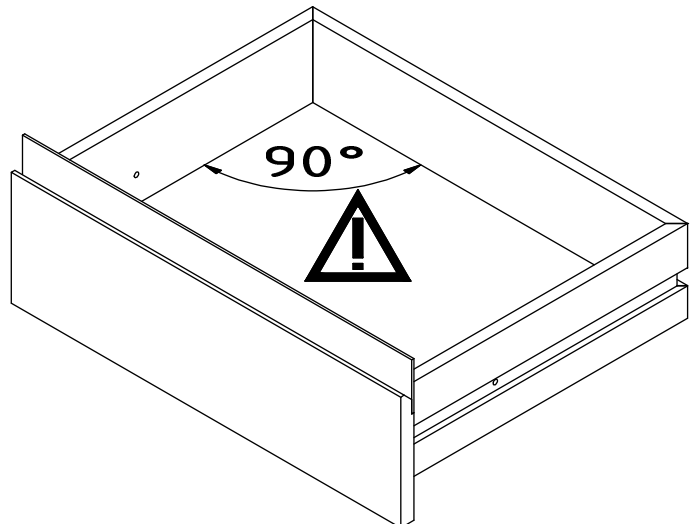
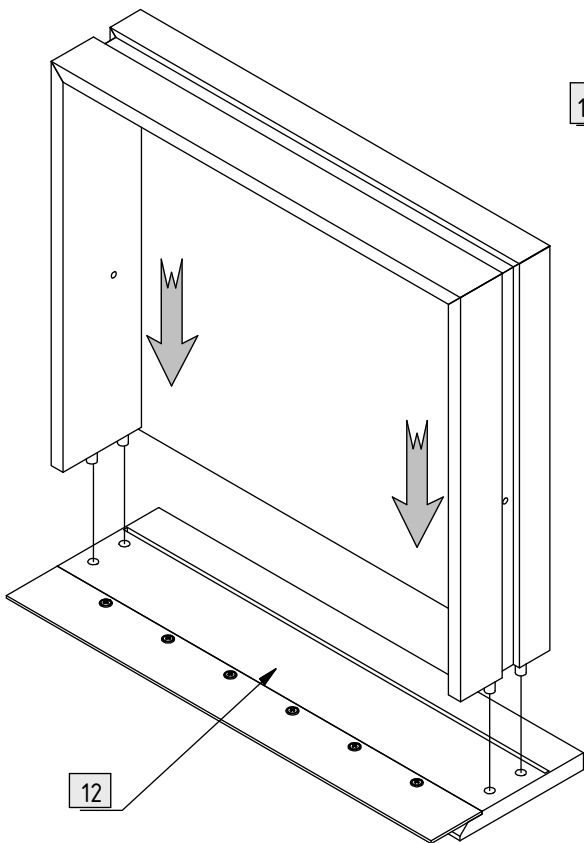
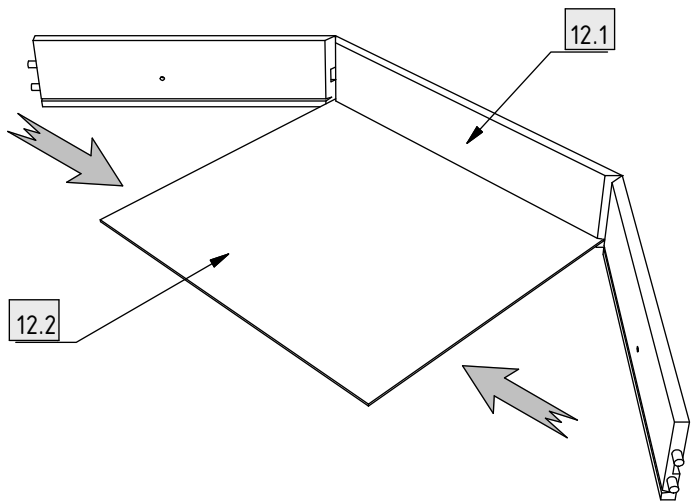
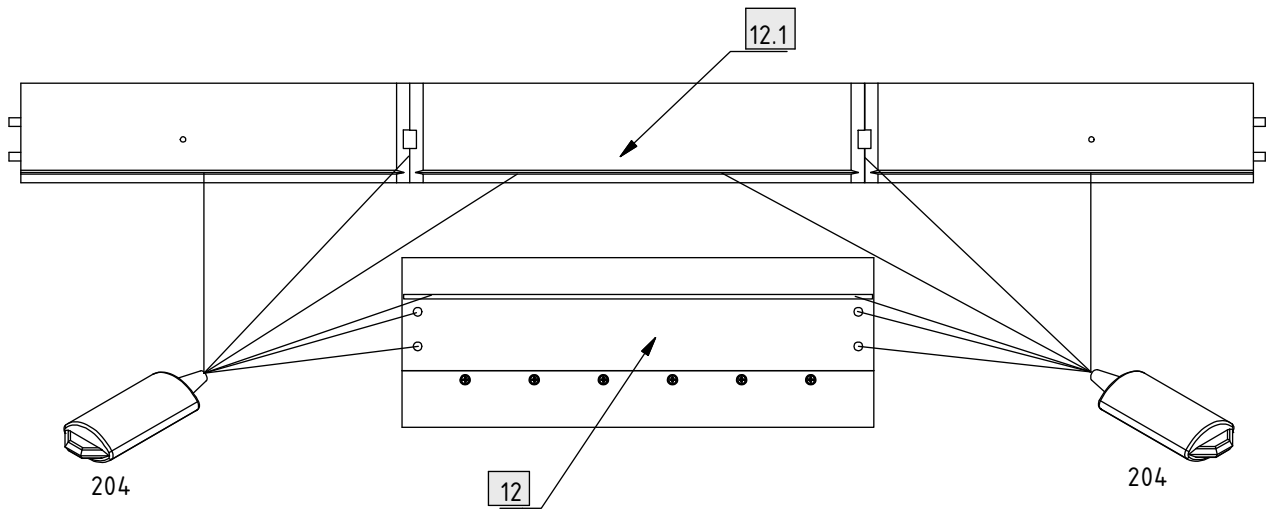


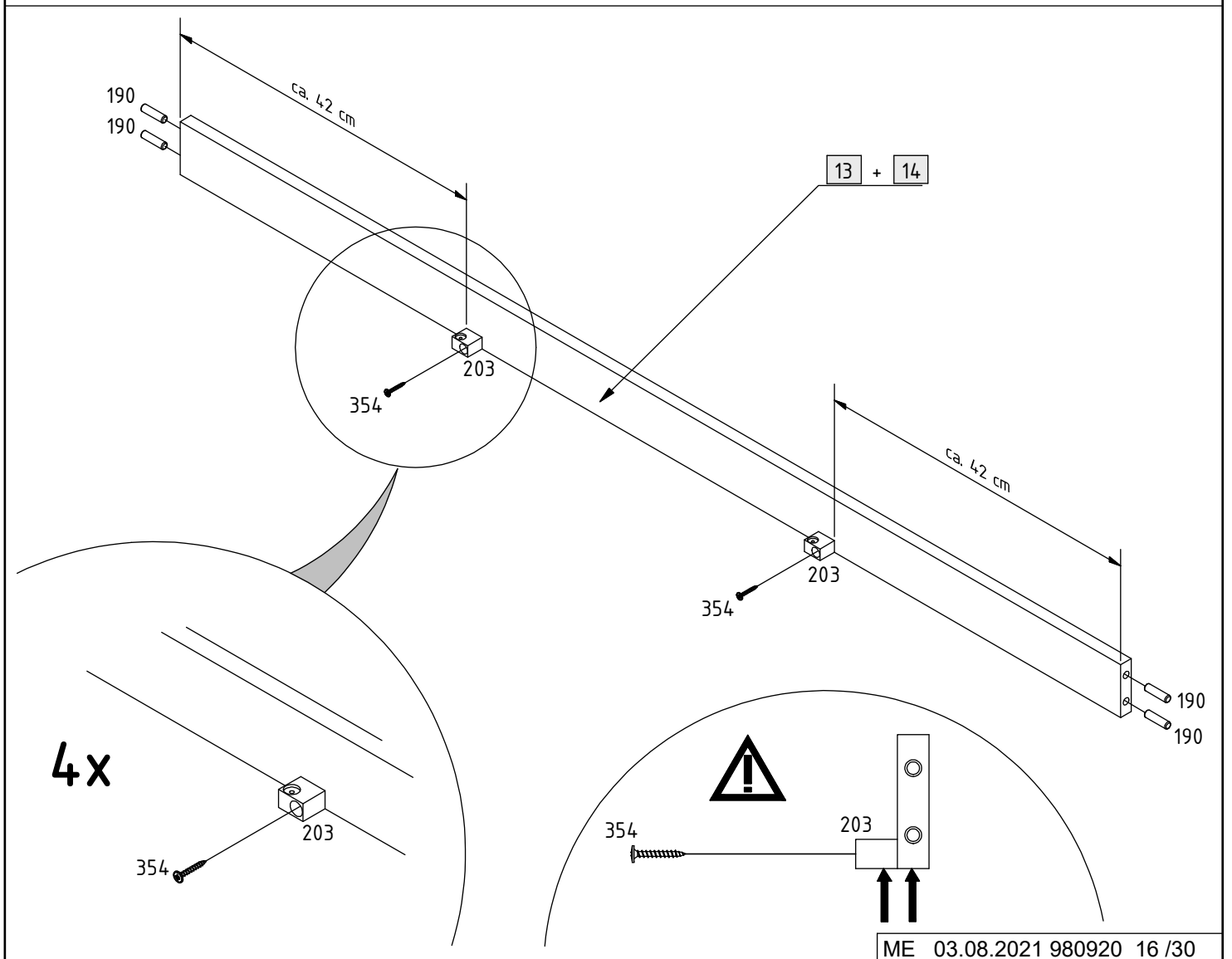
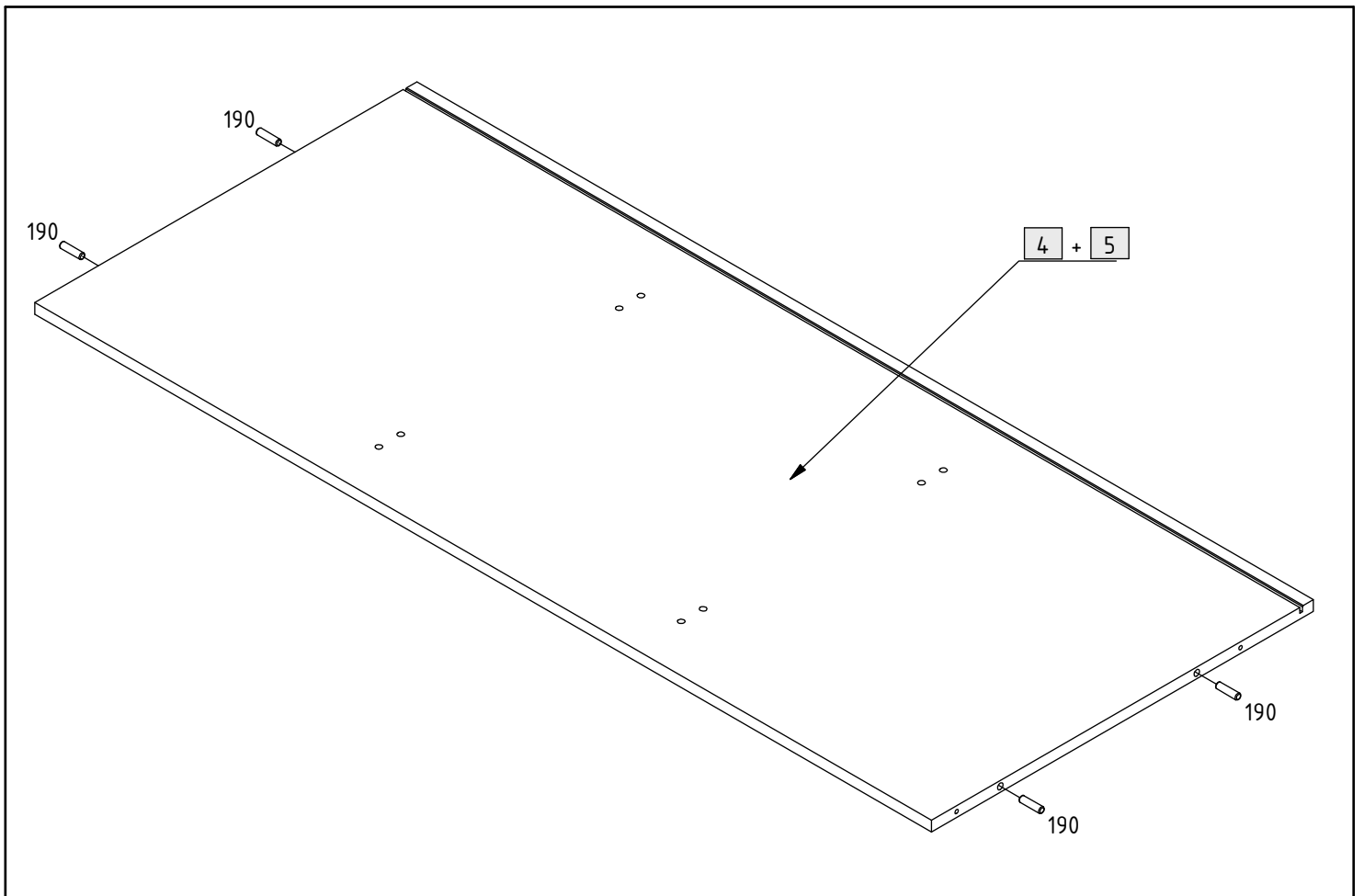
102	8		354	8	3,5 x 25 mm
181	16		380	21	3,5 x 15 mm
190	22	$\varnothing 8 \times 30 \text{ mm}$	381	5	4 x 20 mm
201	2		382	18	4 x 13 mm
203	4		408	6	M4 x 9 mm
204	3		744	1	
215	6		791	1	L = 1313 mm
220	8		793	1	L = 1313 mm
221	4		795	2	
240	4		796	2	
245	2		797	2	M6 x 16 mm
303	4	6 x 10mm	798	2	
305	12	6 x 9mm	820	3	
320	10	6 x 50 mm	890	1	L = 870 mm
330	4				

3x

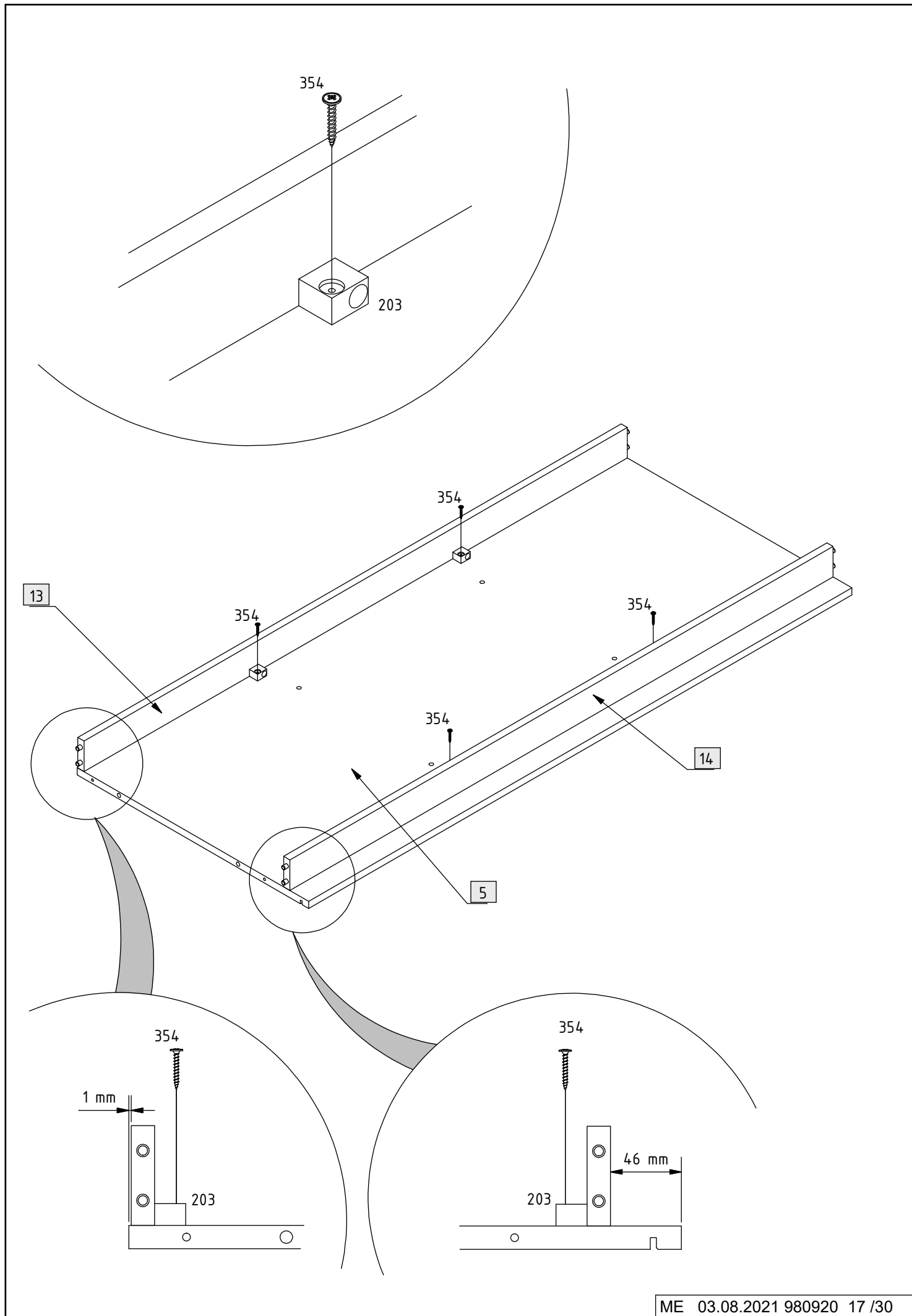


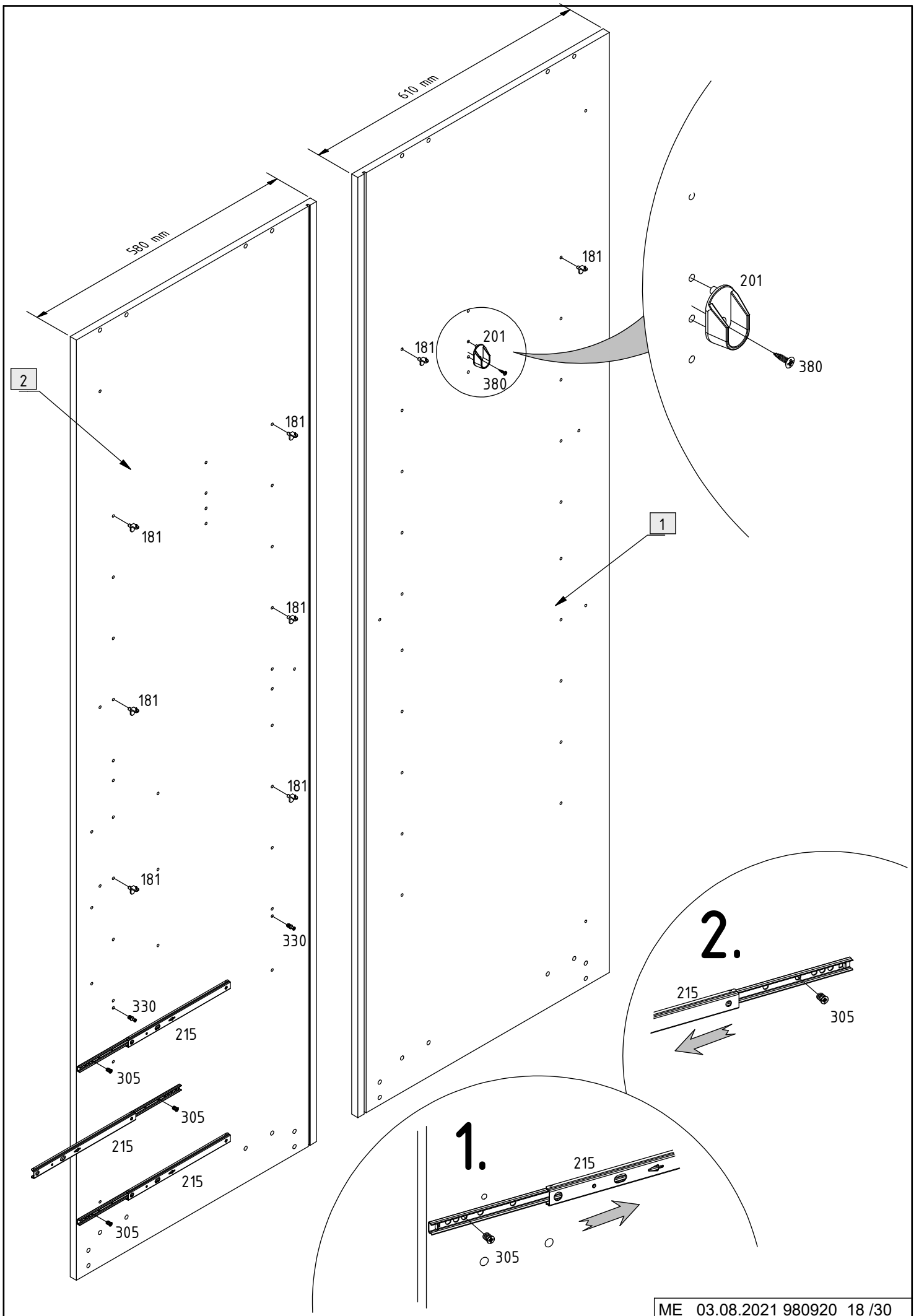
3x

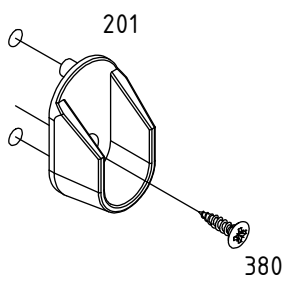
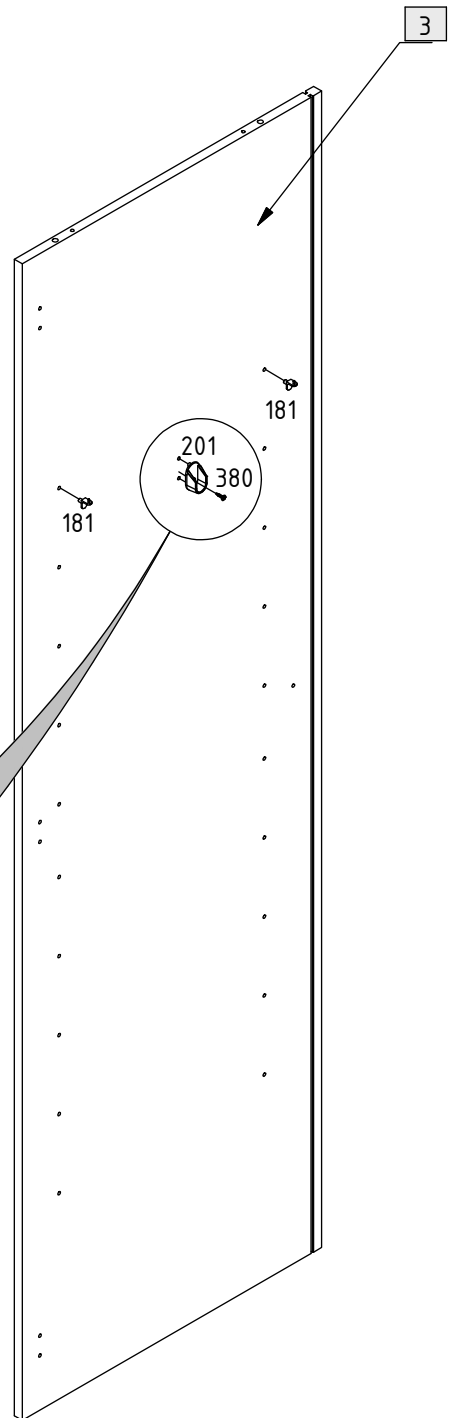
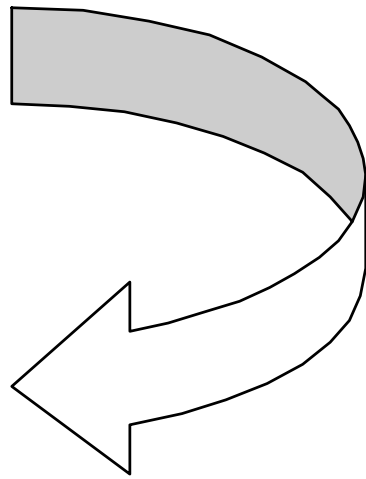
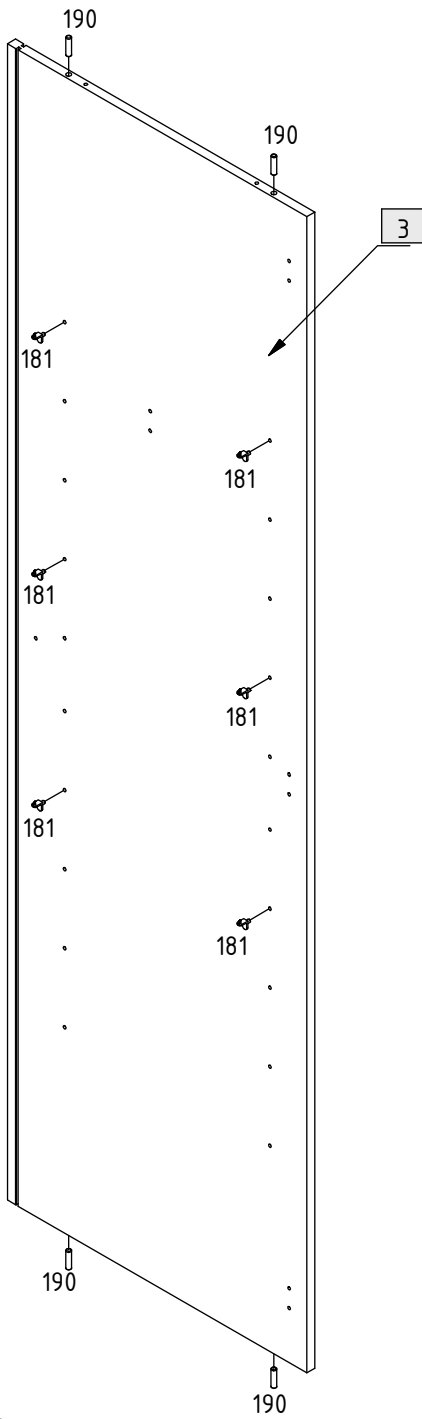


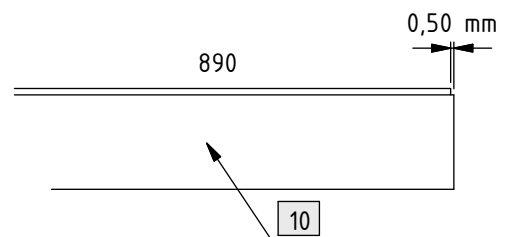
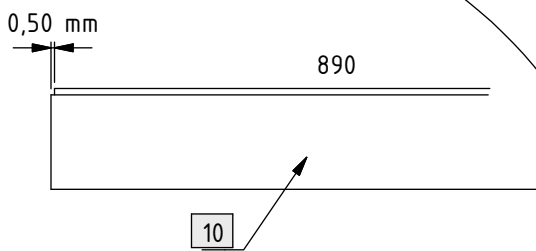
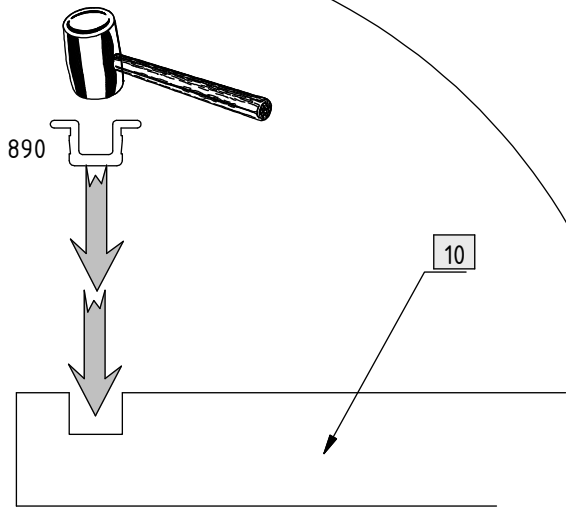
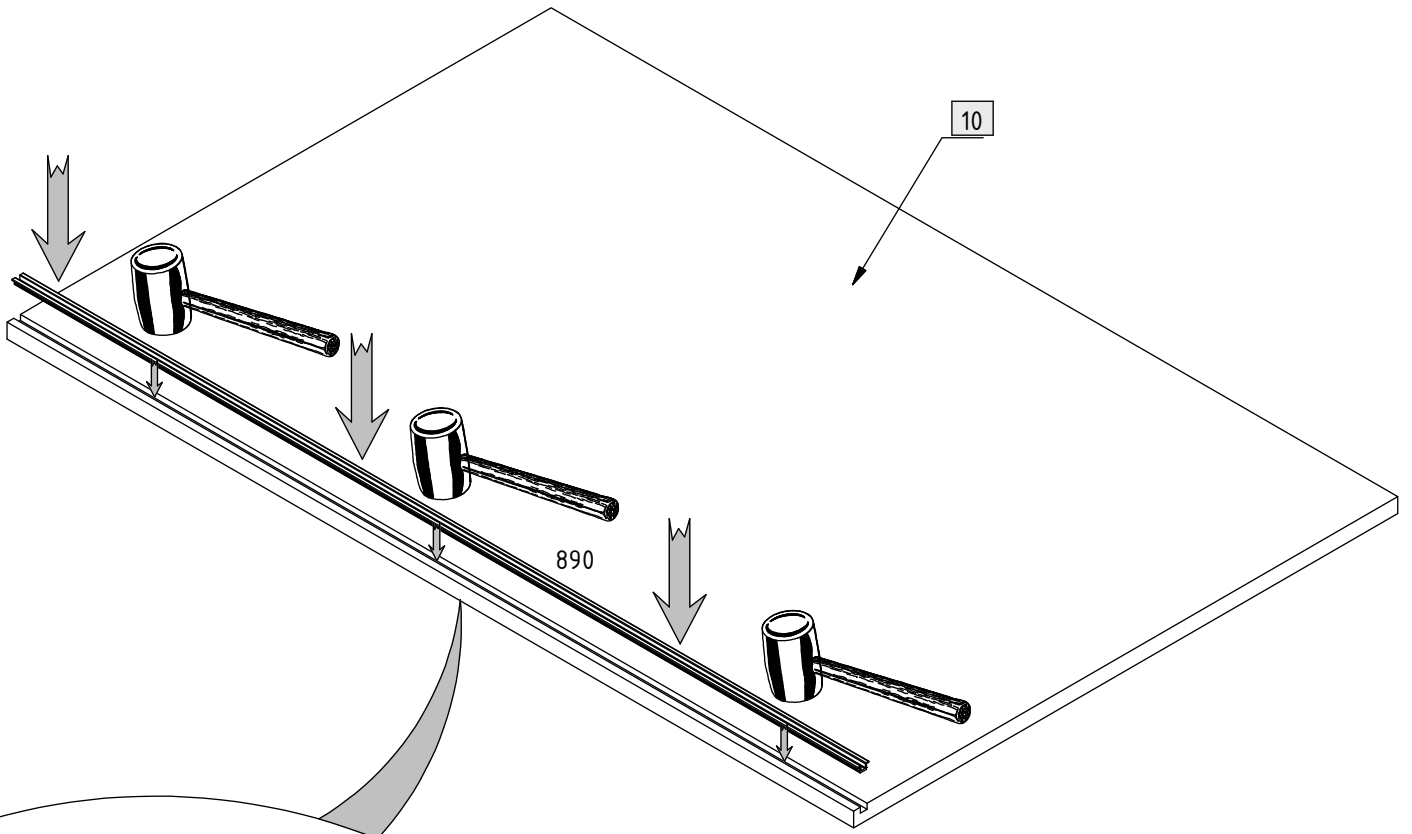


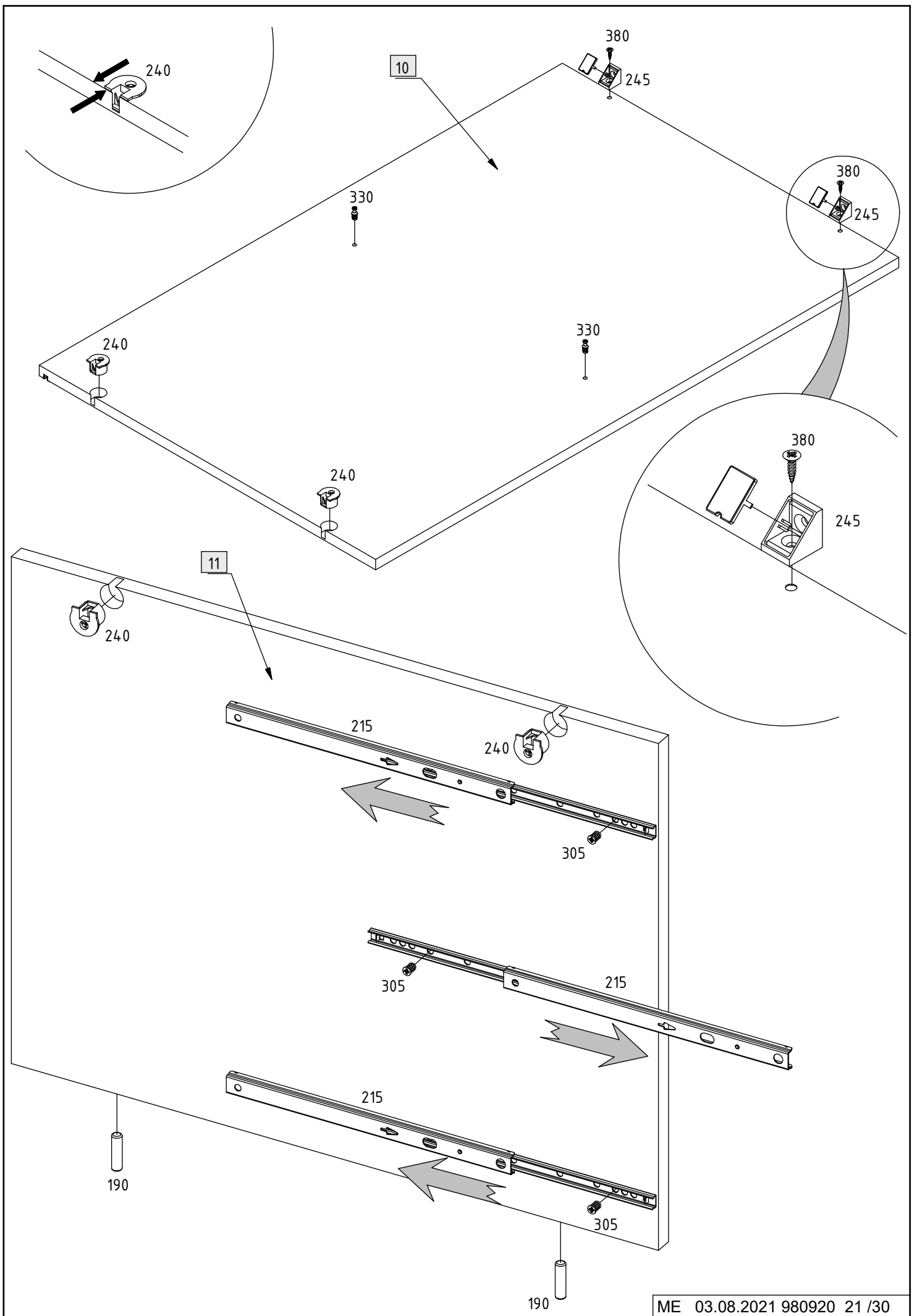


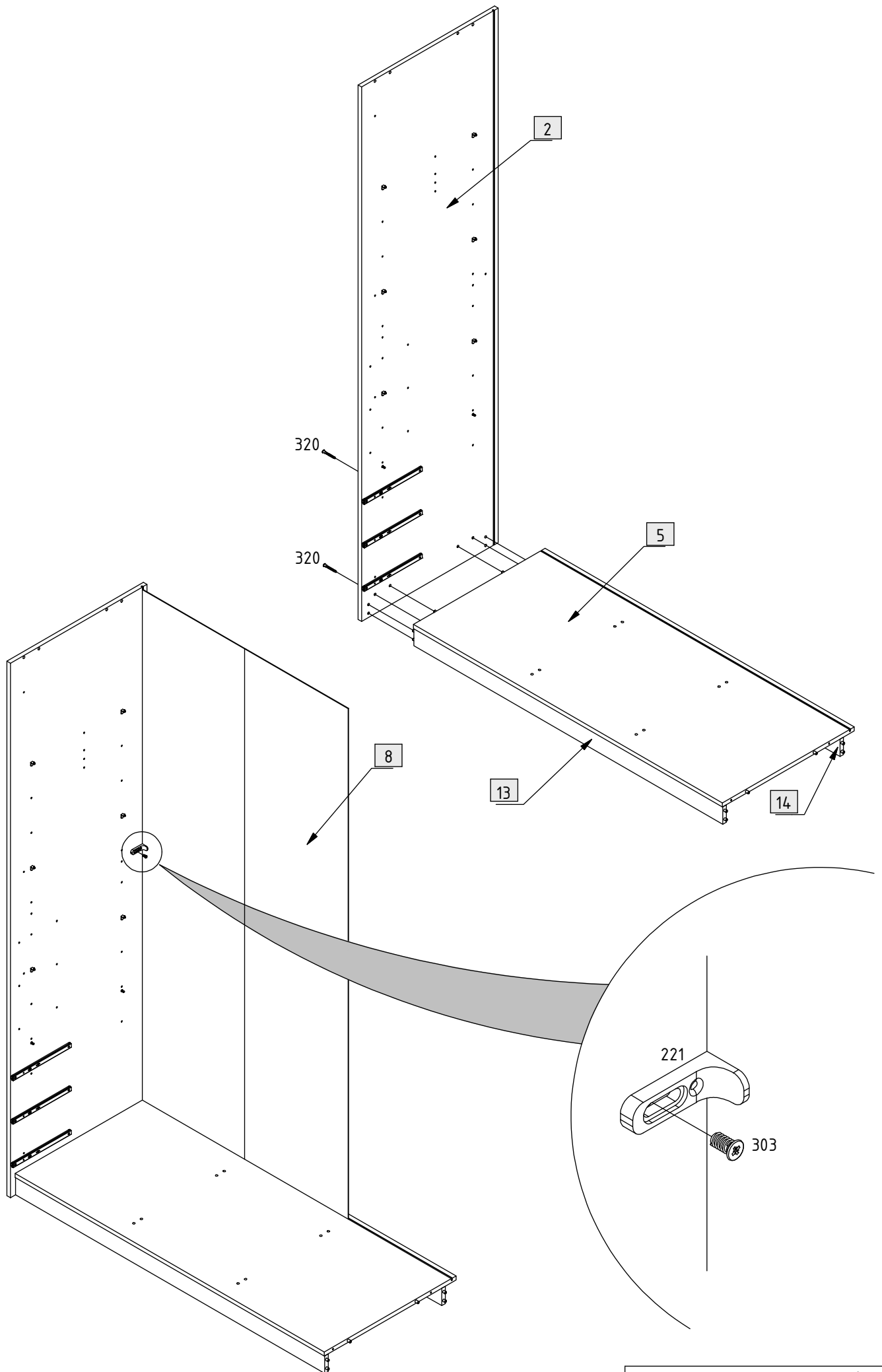


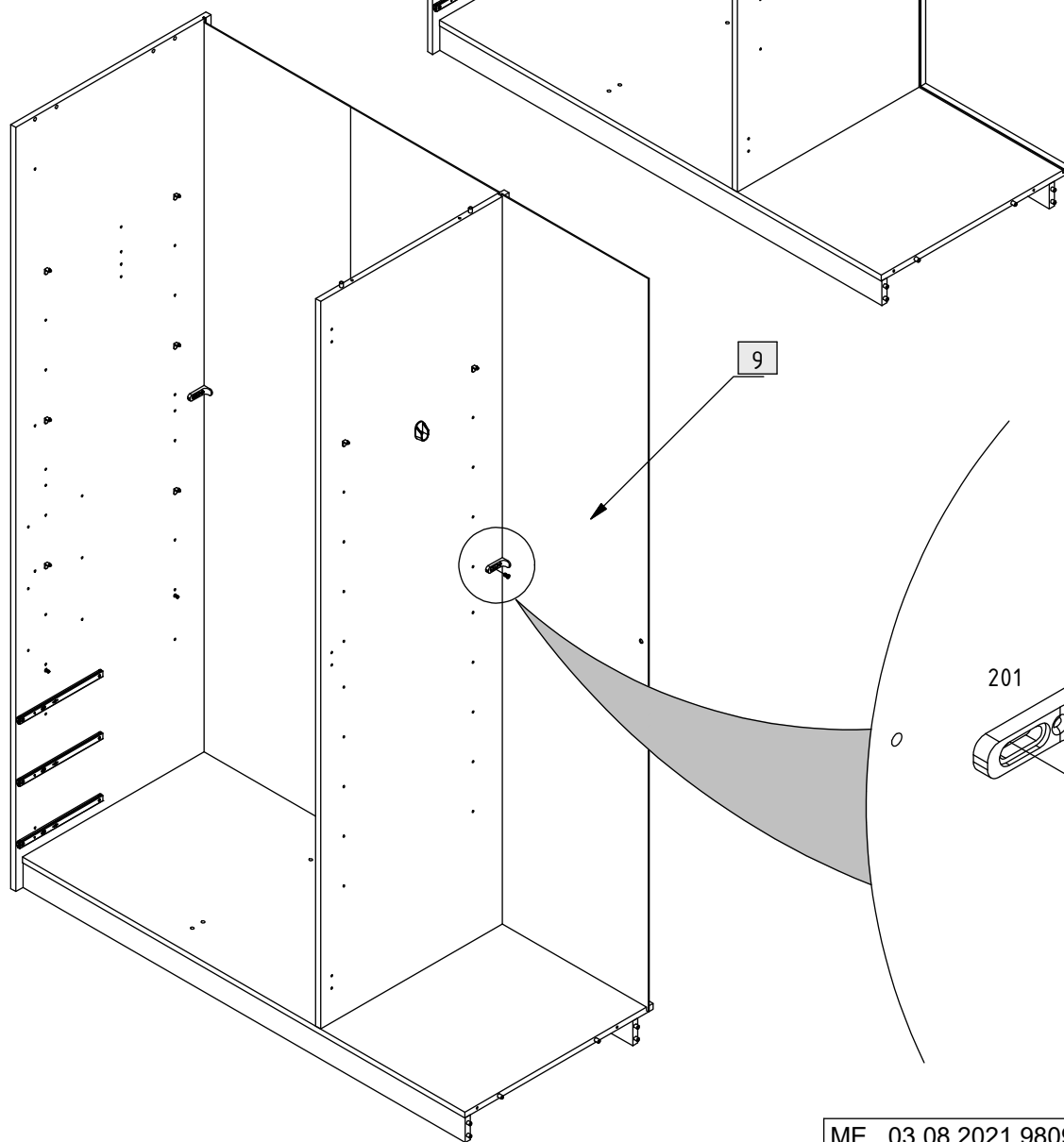
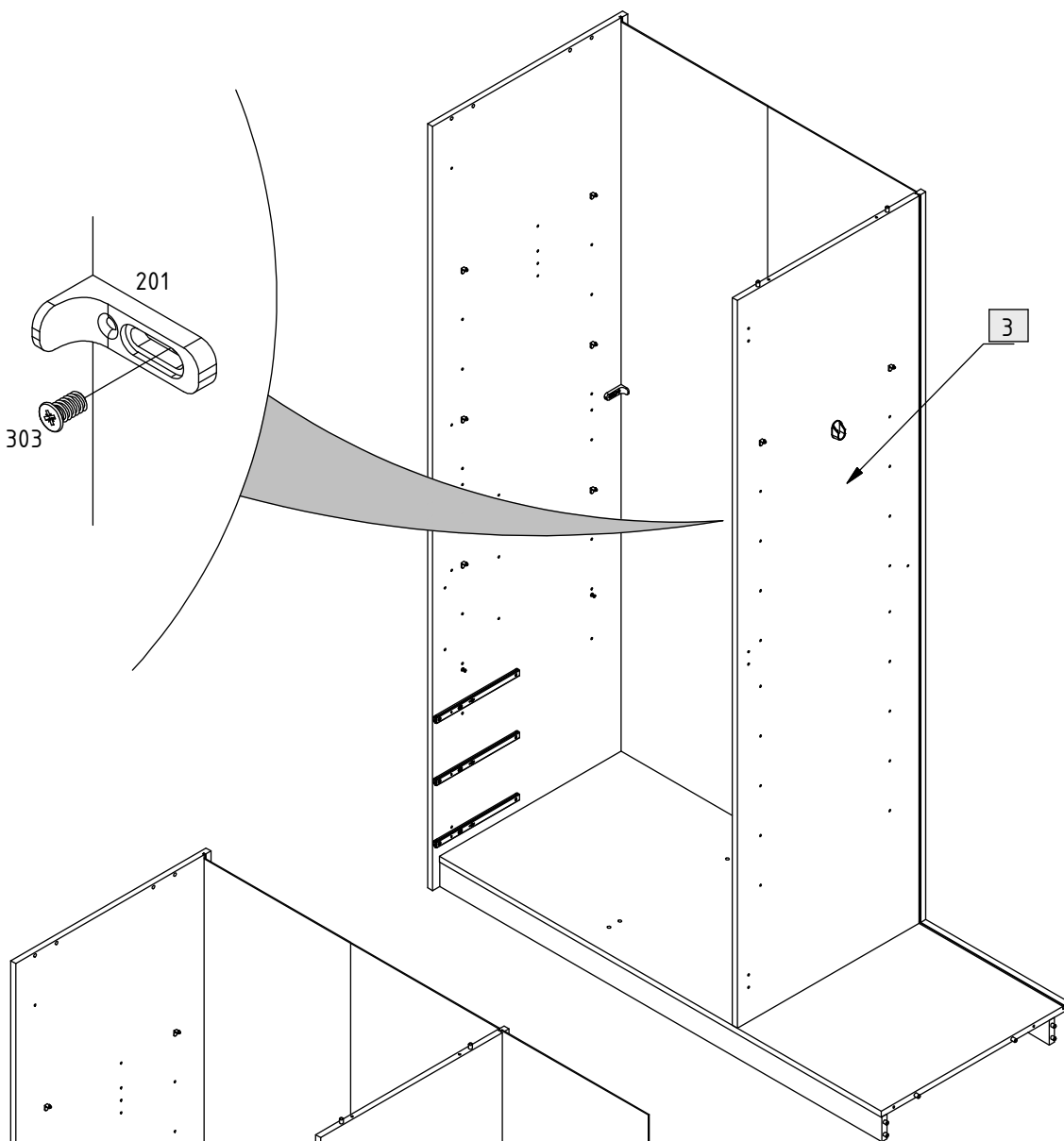
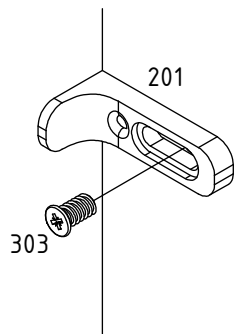


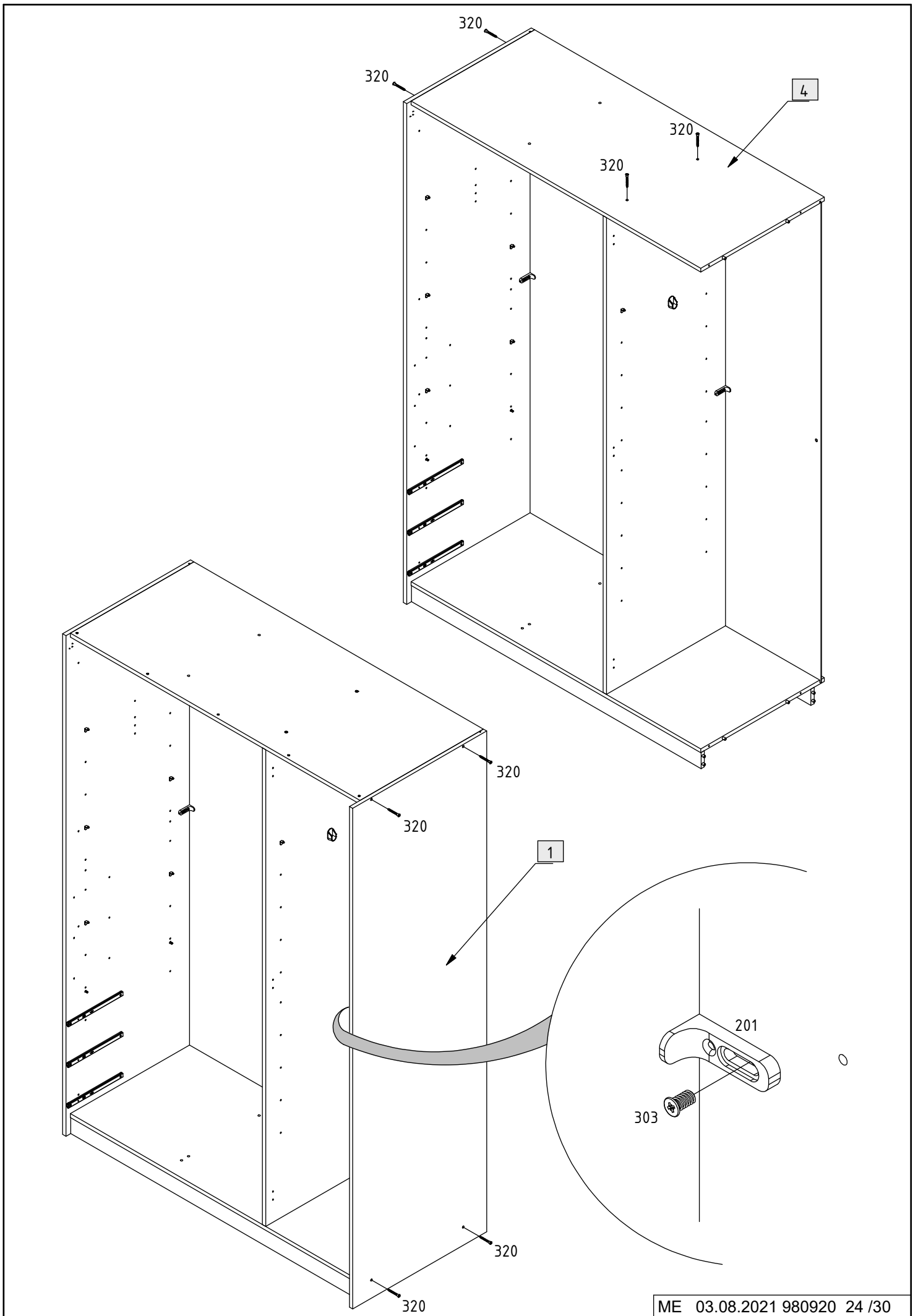




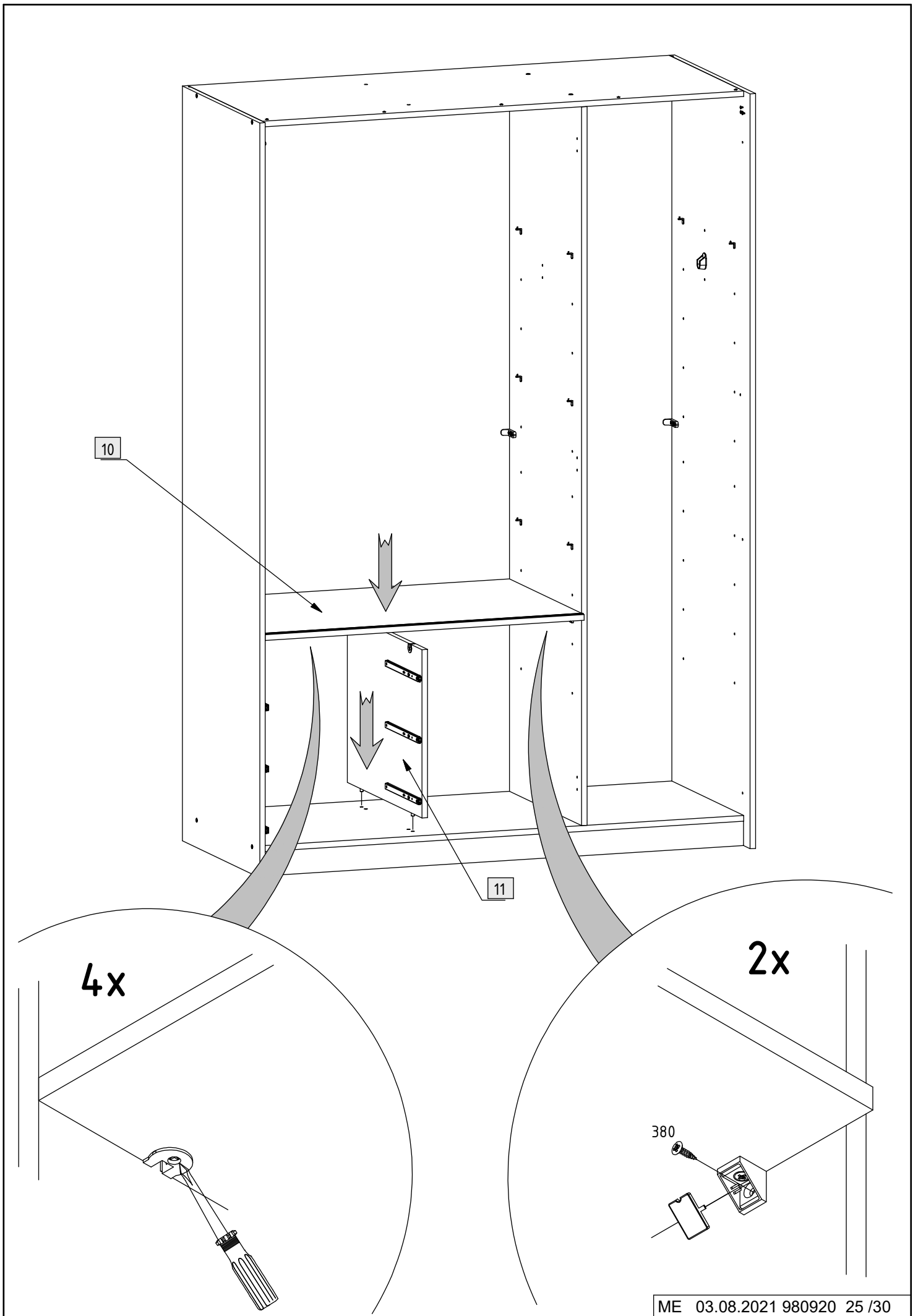












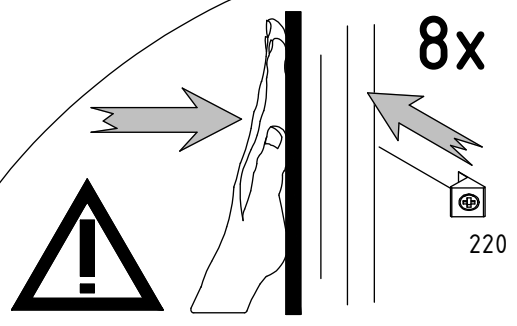
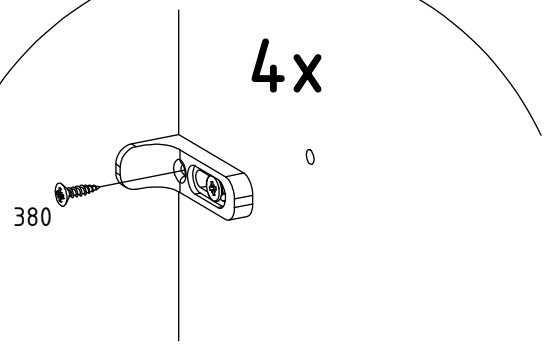
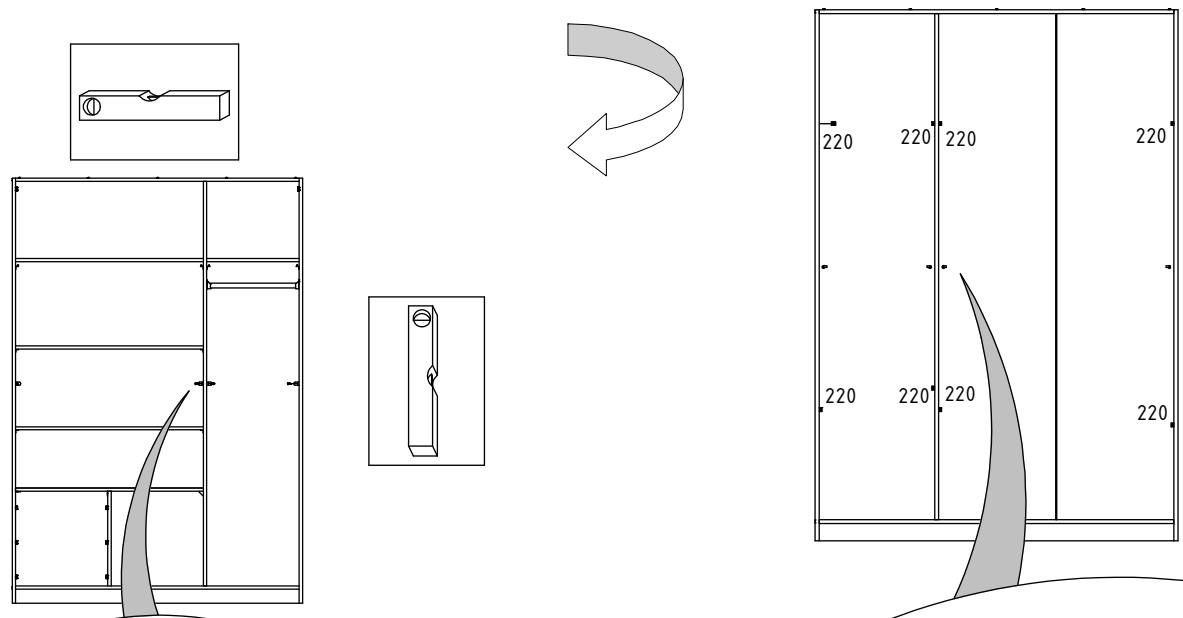
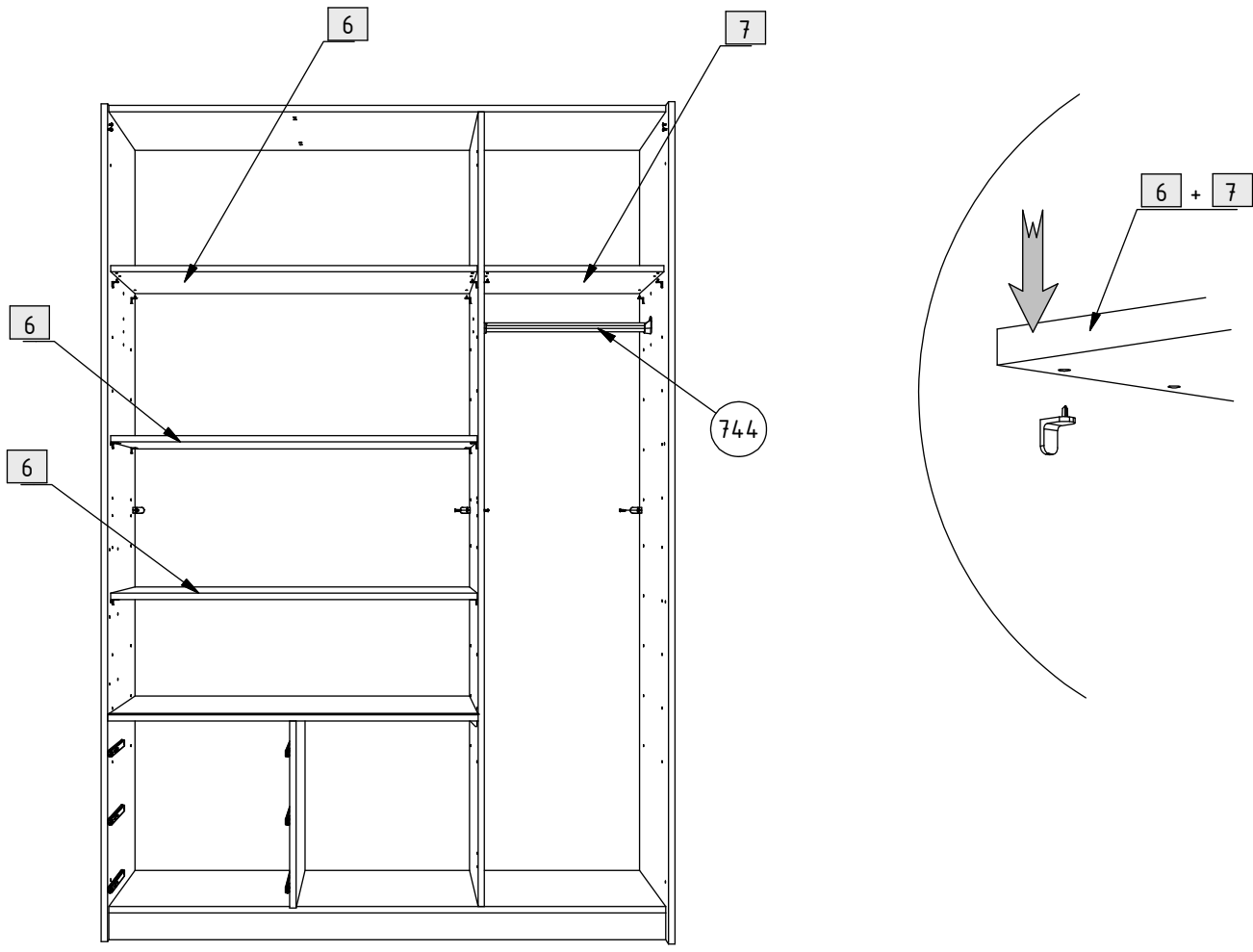
10

11

4x

2x

380



5x

380

793

380

380

380

380

380

793

381

381

381

381

381

791

5

791

381

5x

