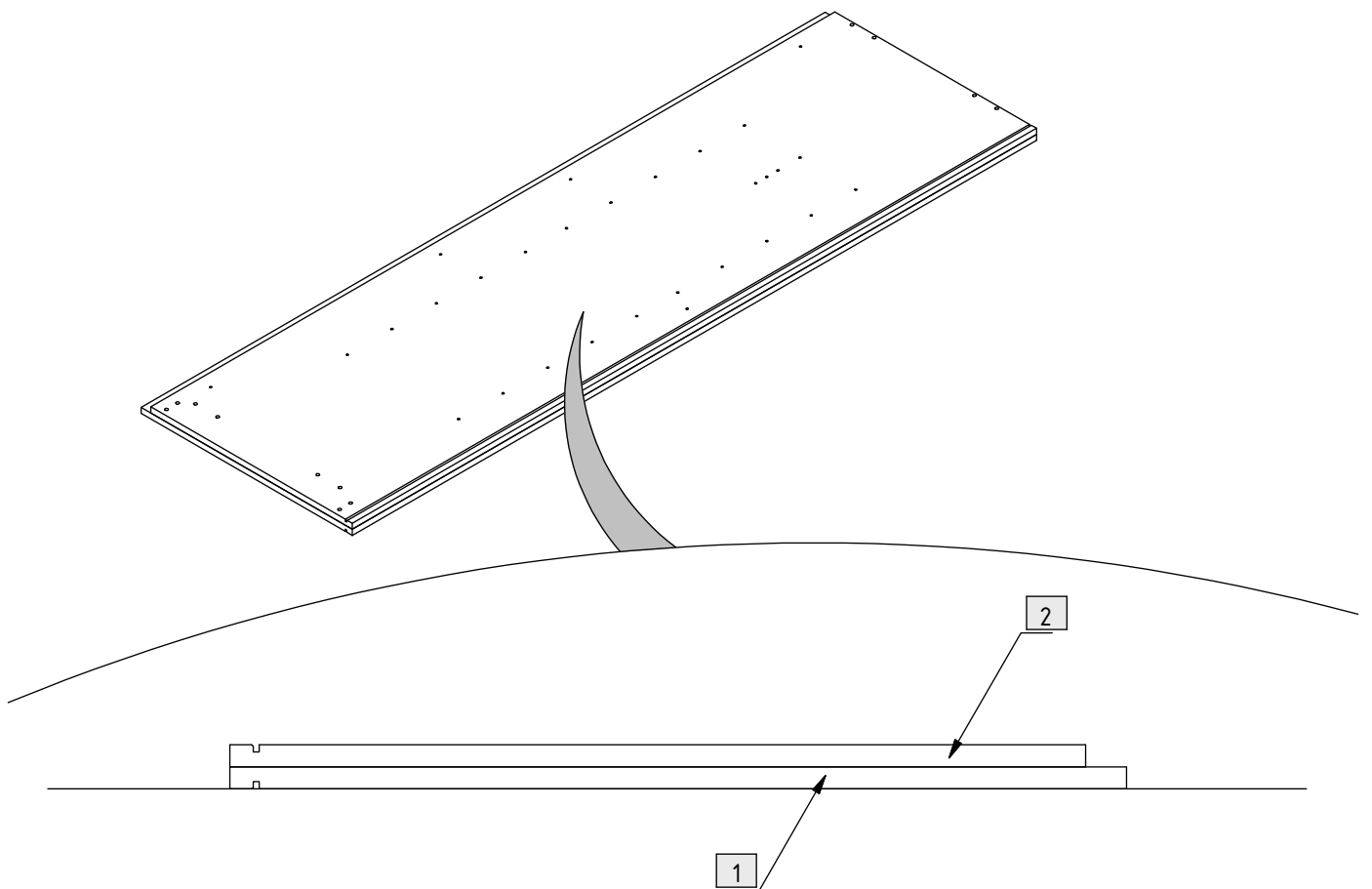
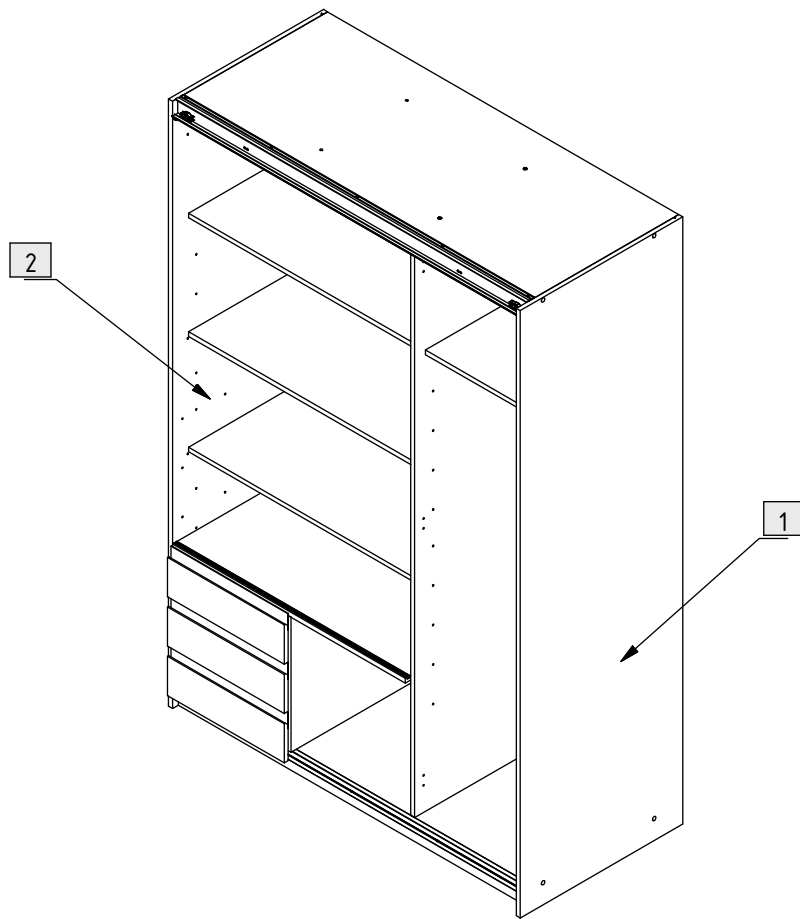


**21 + 22 + 23 + 24**

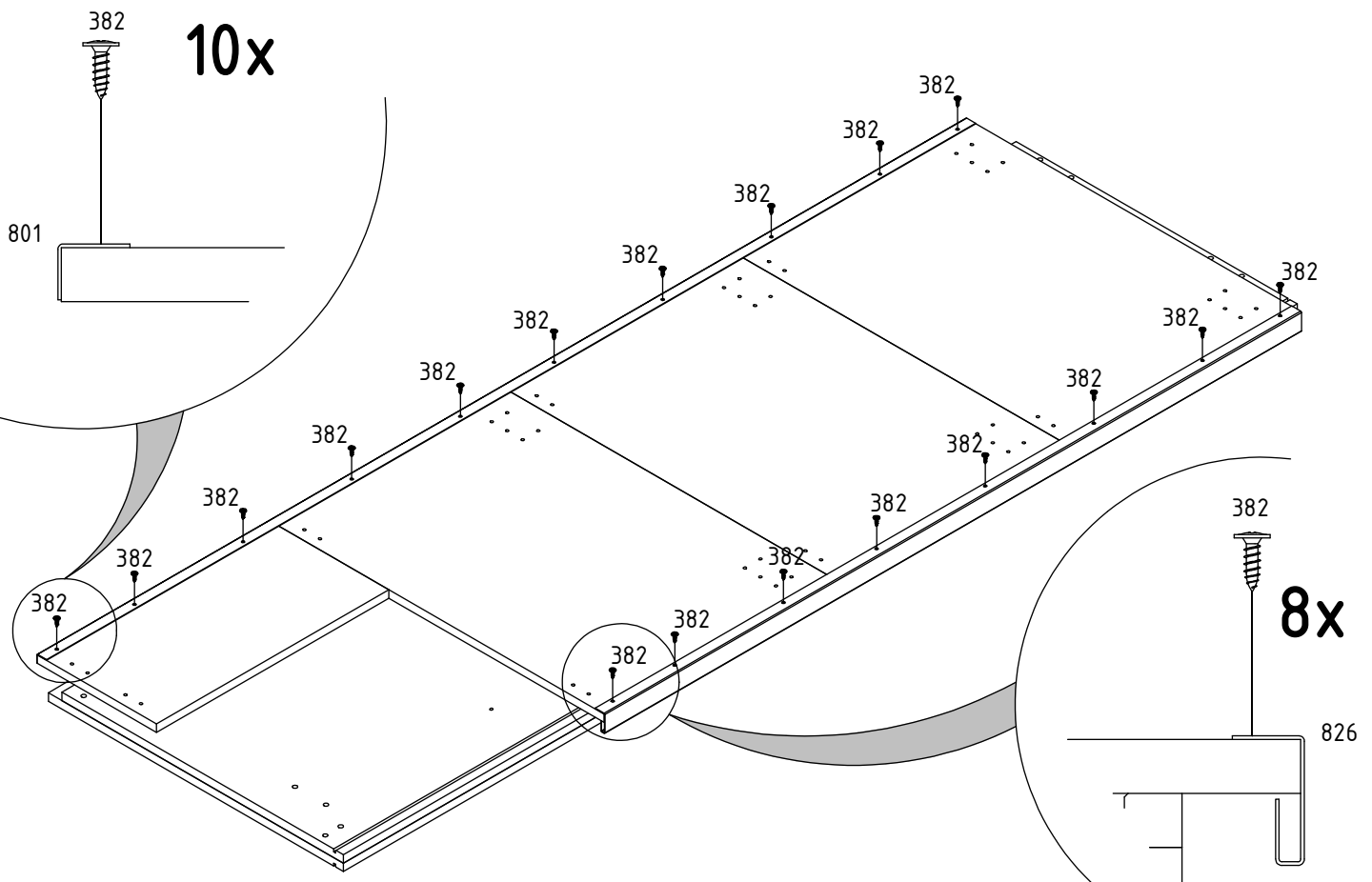
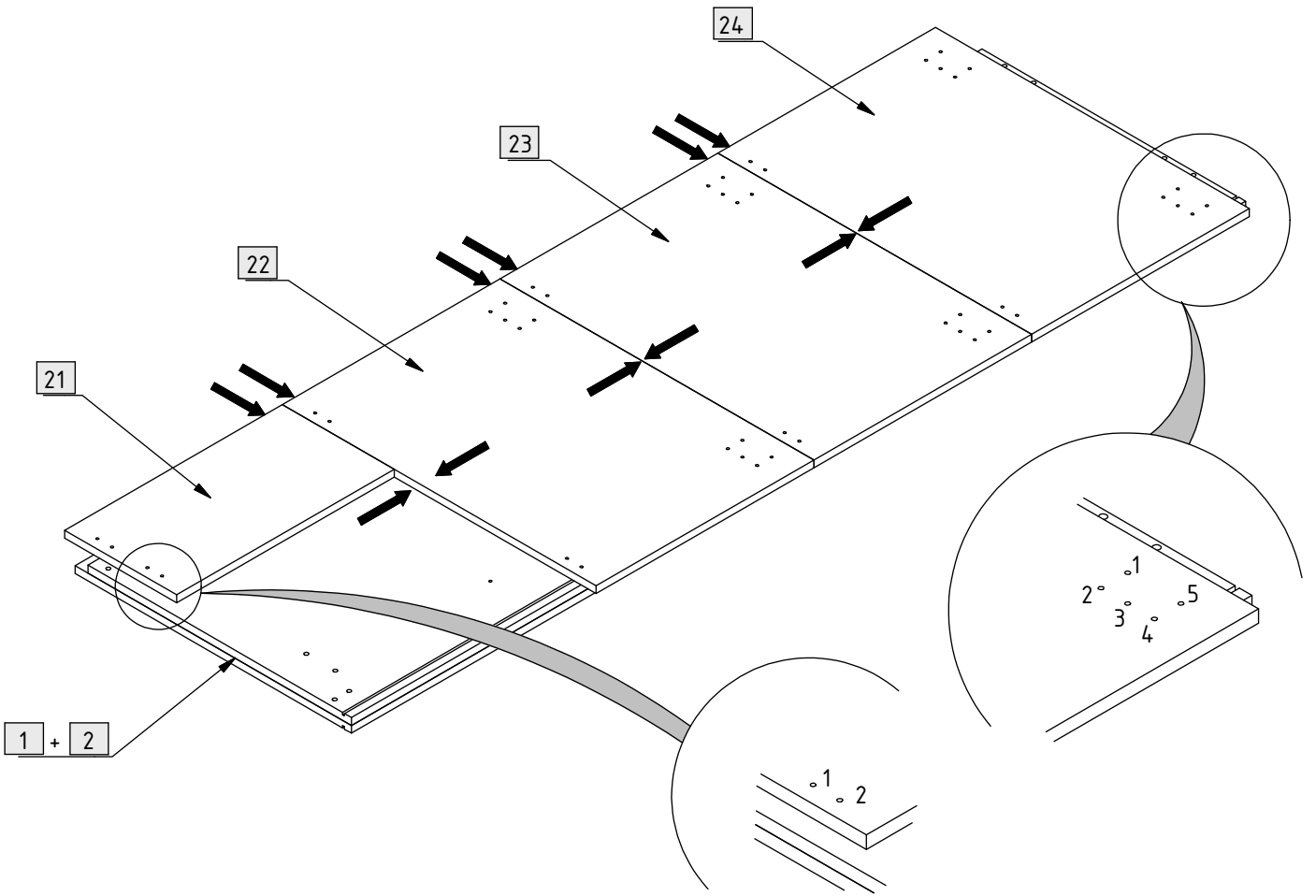
230	4		
306	10		6,3 x 10,0 mm
380	16		3,5 x 15 mm
382	18		4 x 13 mm
801	1		L = 1915 mm
804	2		
805	1		
806	1		
807	1		
826	1		L = 1436 mm

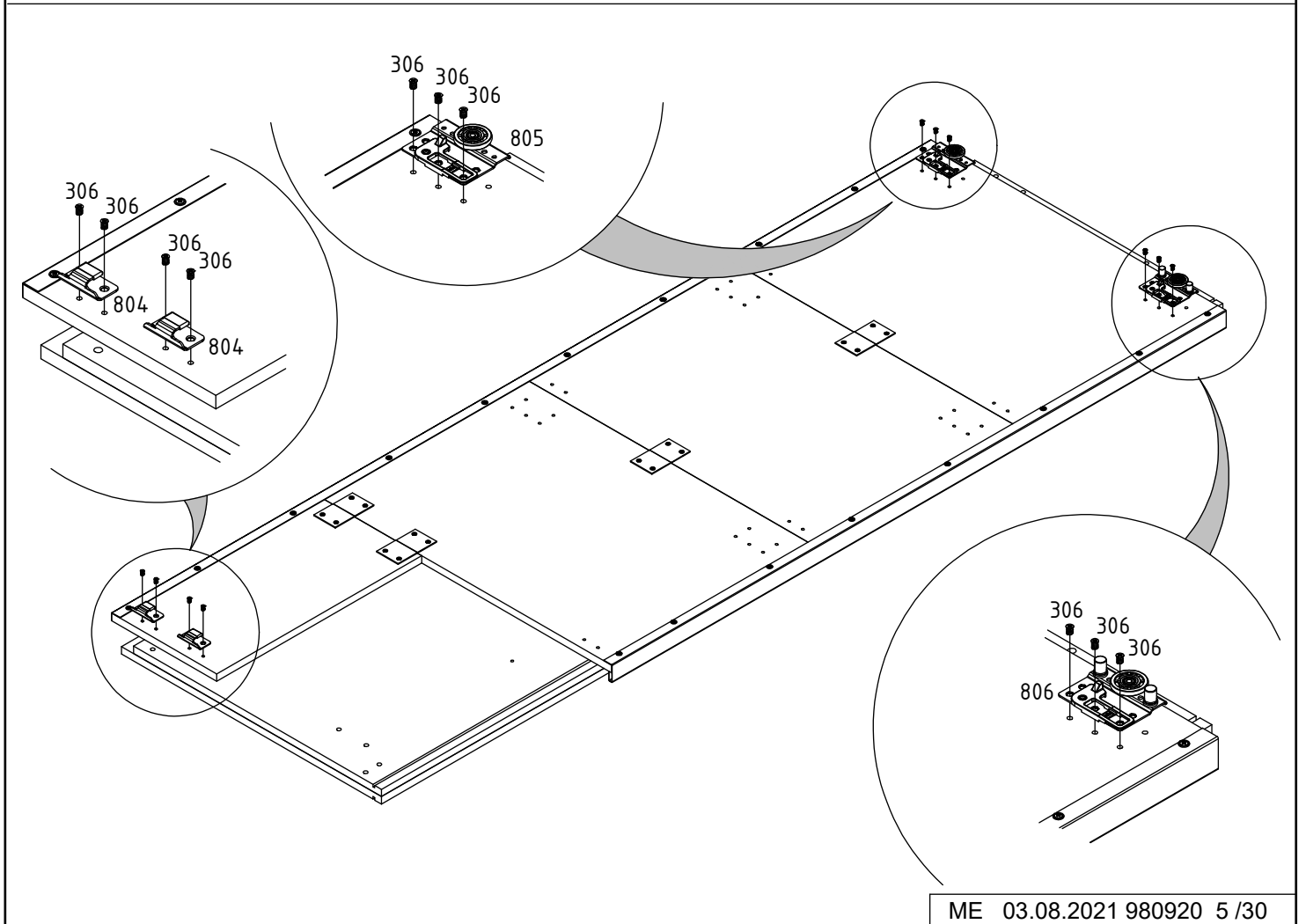
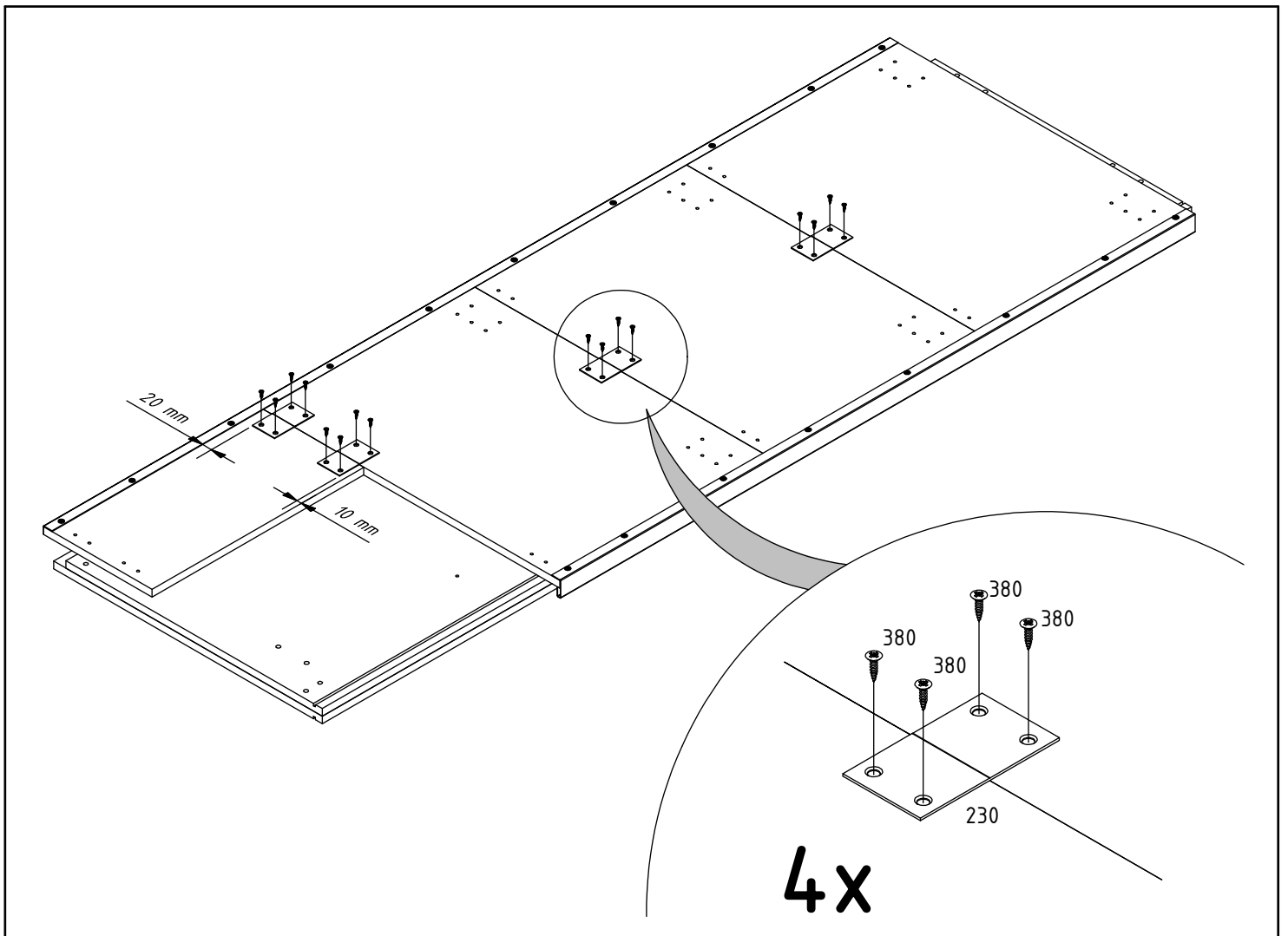
**31 + 32 + 33 + 34**

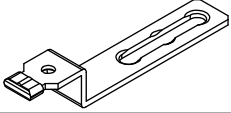
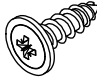

230	3		
306	14		6,3 x 10 mm
380	12		3,5 x 15 mm
382	20		4 x 13 mm
800	2		L = 1915 mm
802	2		
803	2		

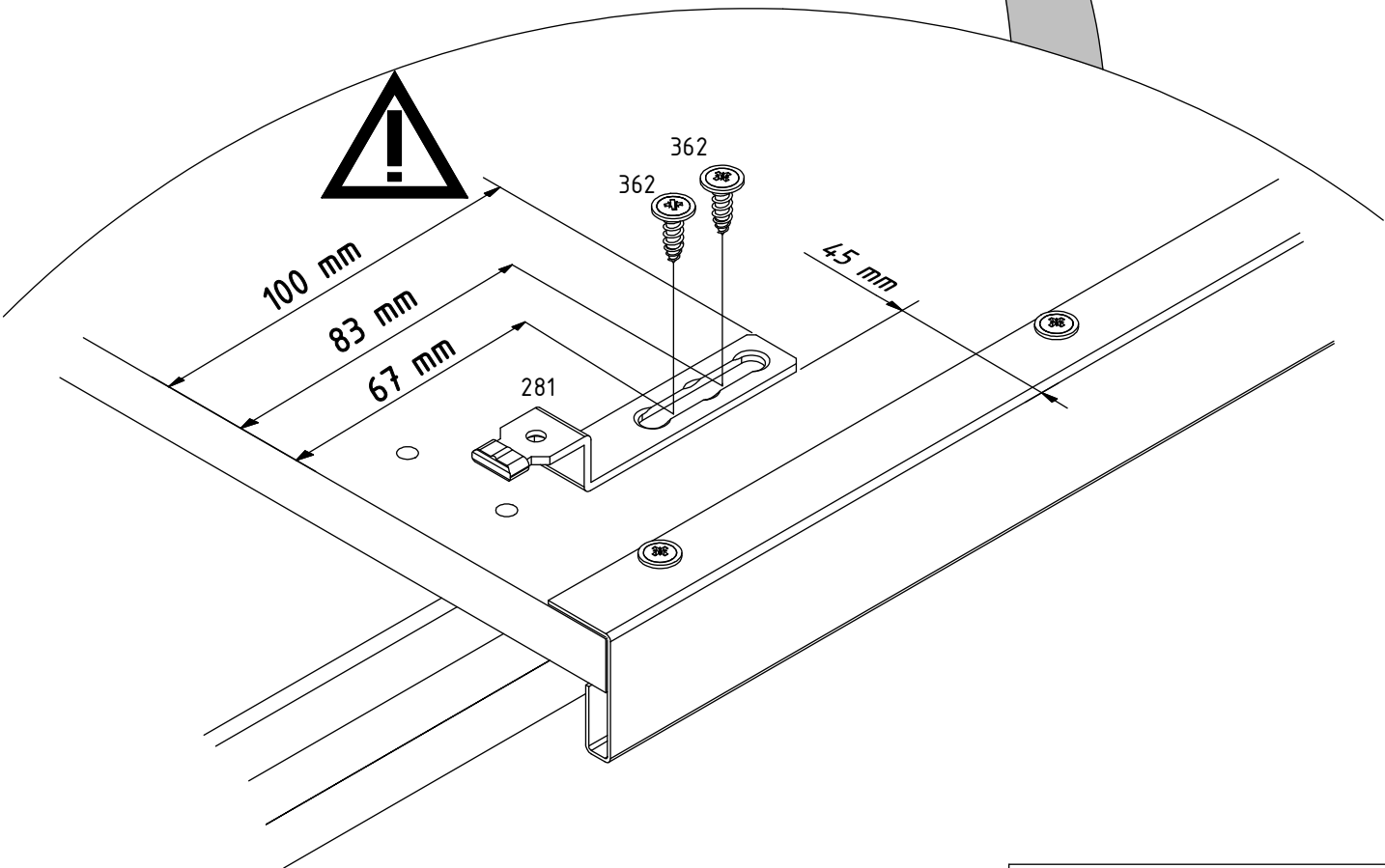
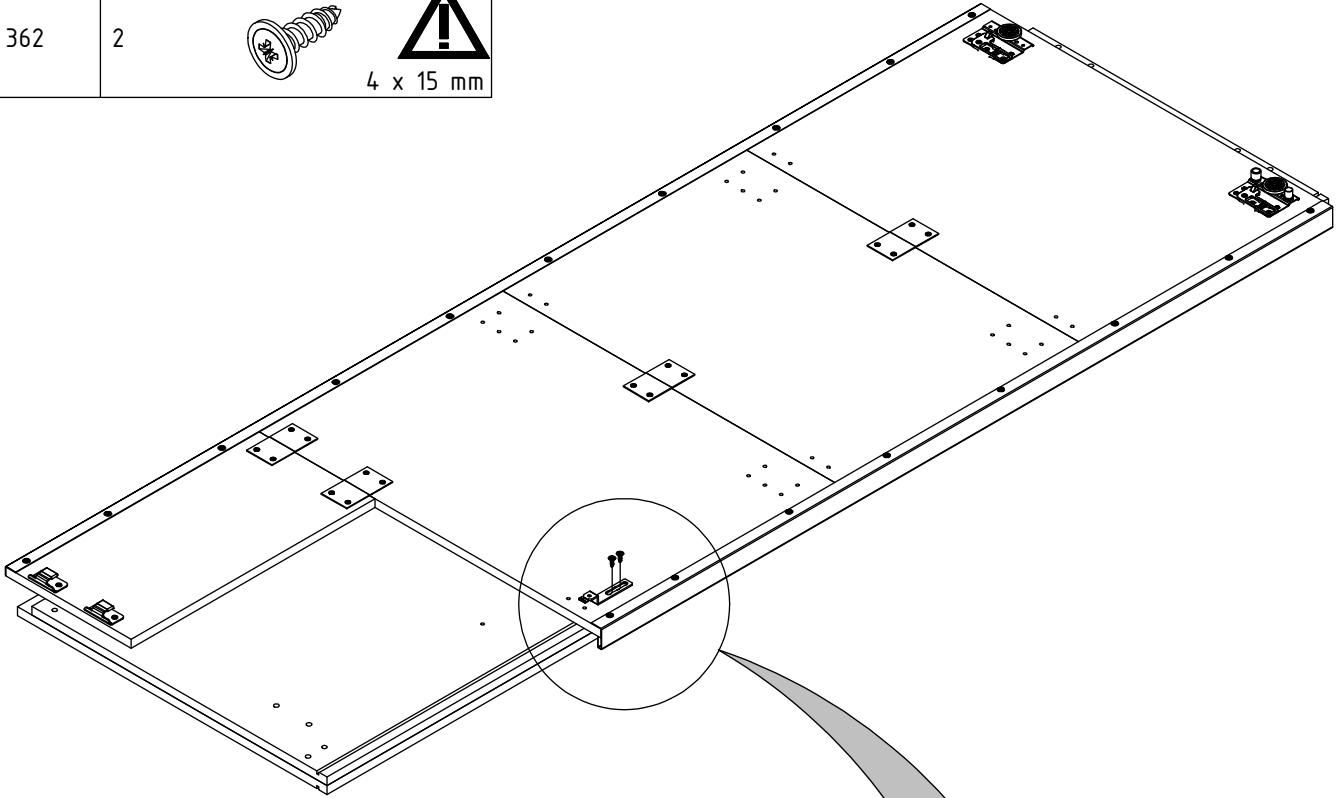


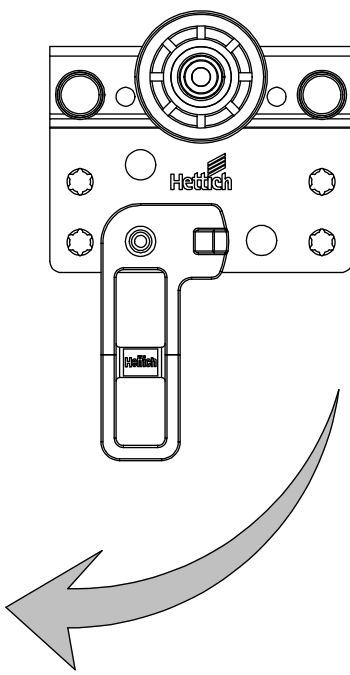
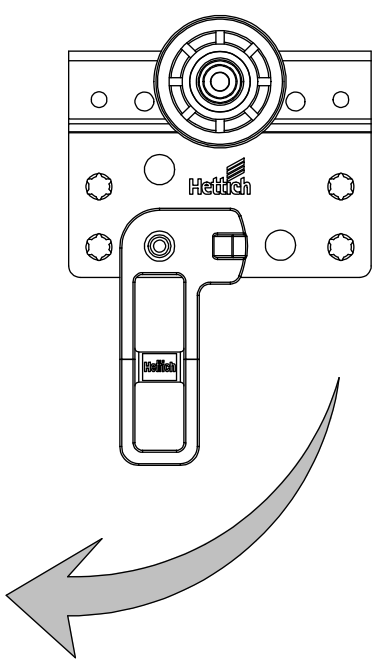
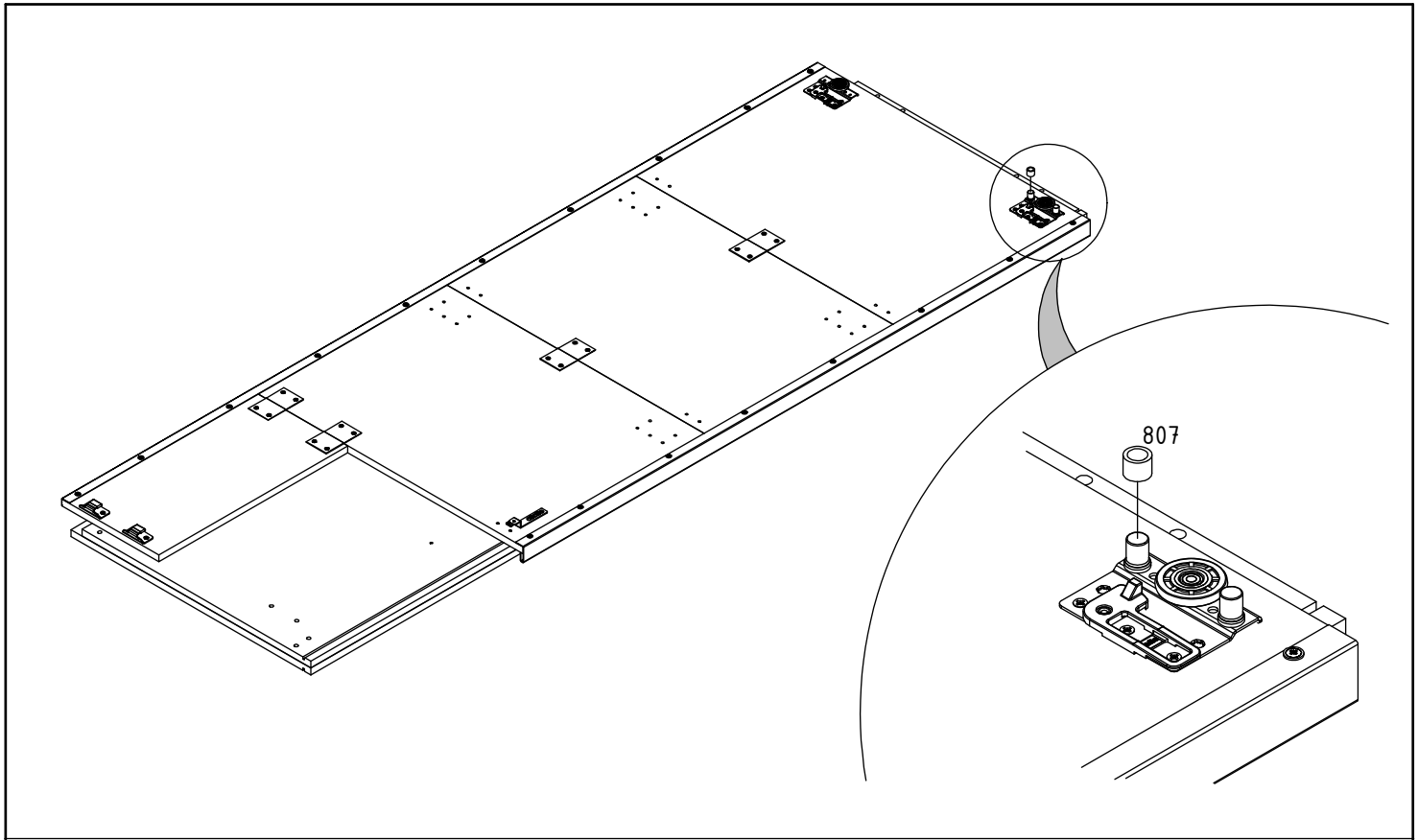
21 + 22 + 23 + 24

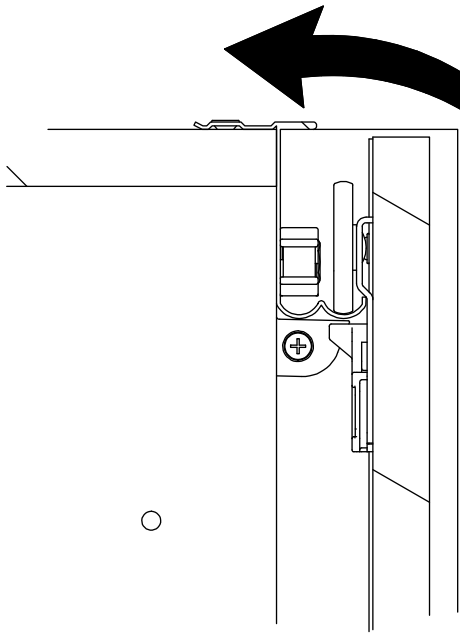
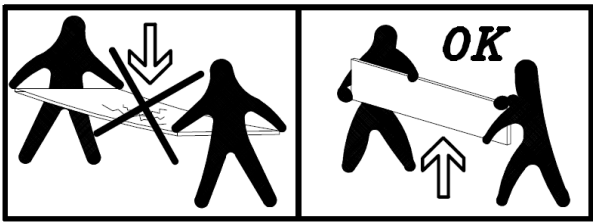




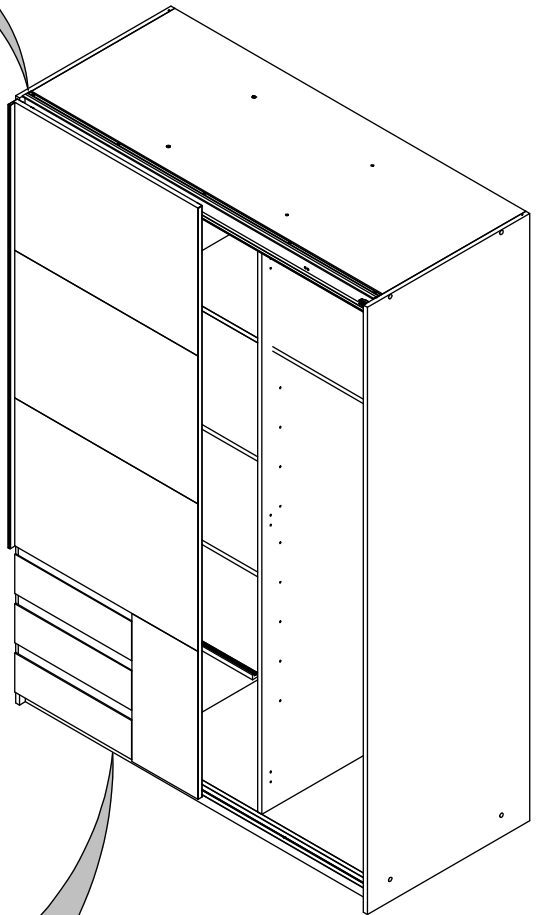
281	1	
362	2	  4 x 15 mm



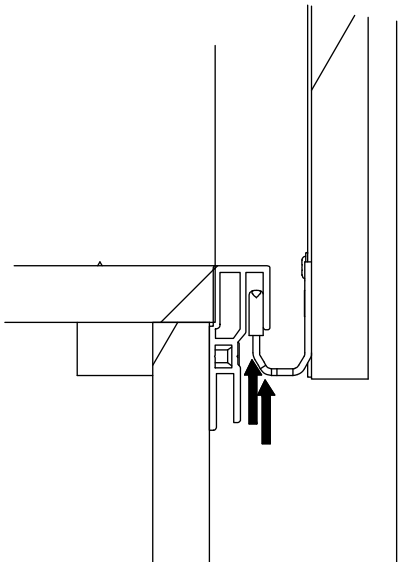




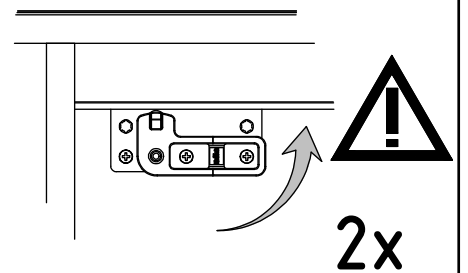
2.



1.



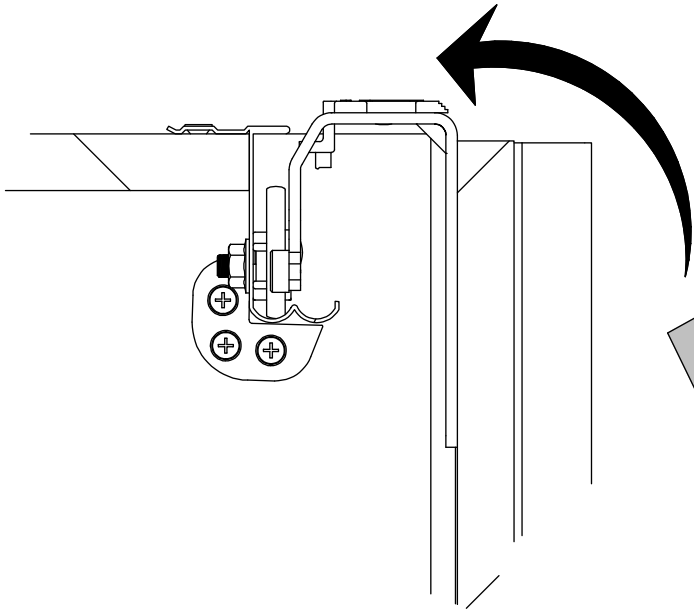
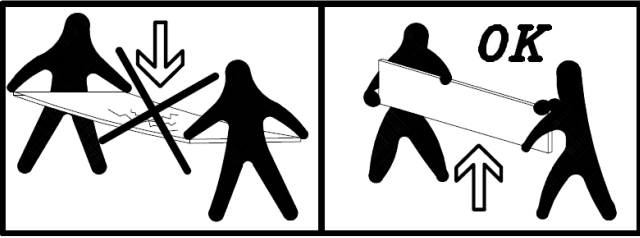
3.



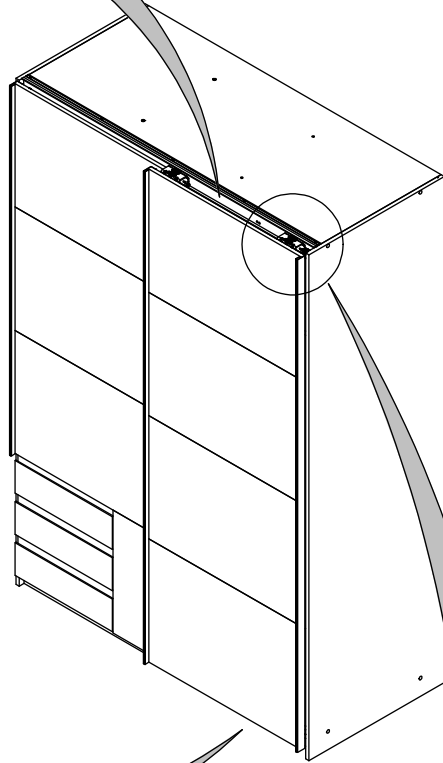




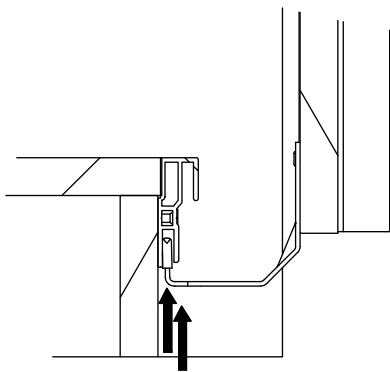




2.



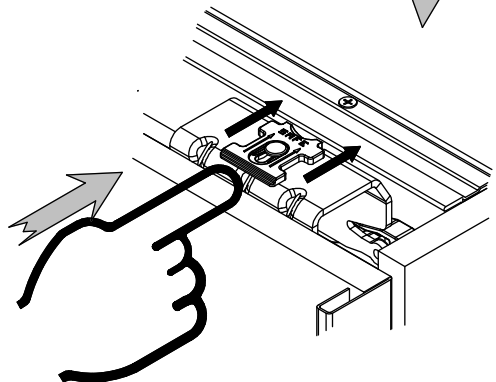
1.

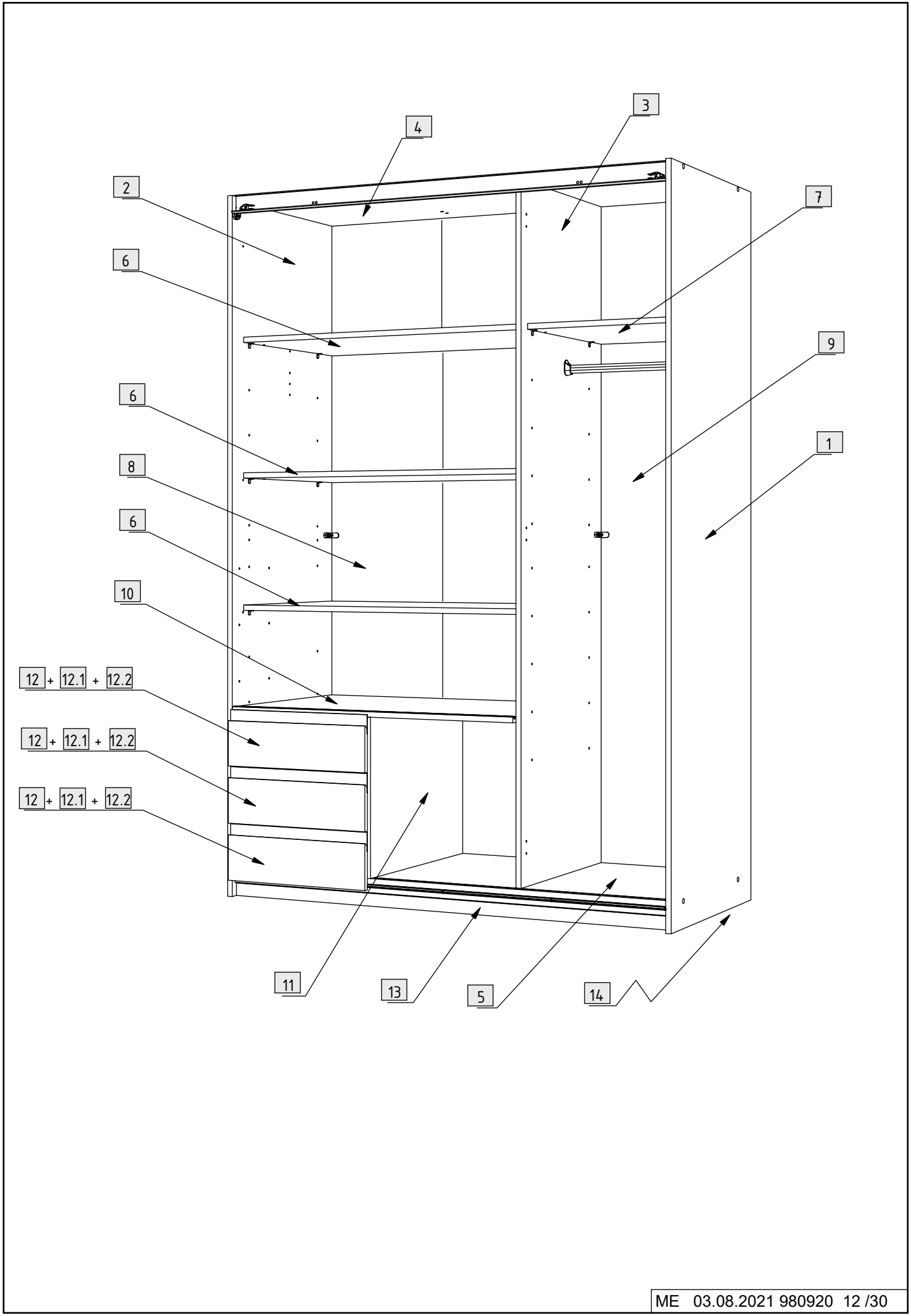


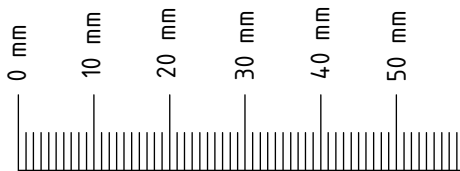
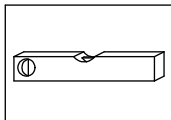
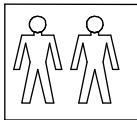
3.



2x

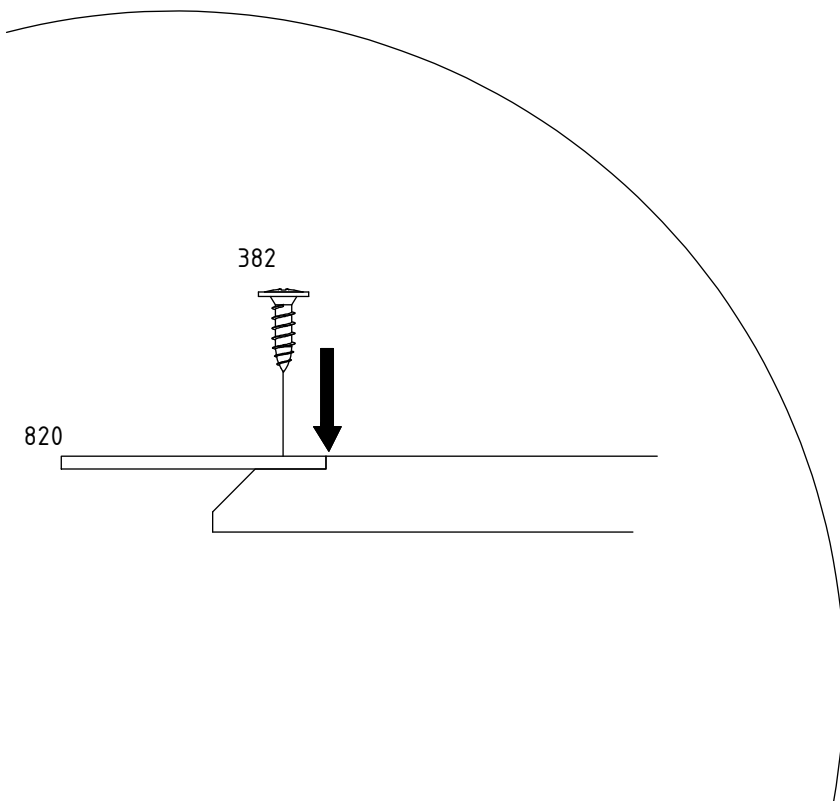
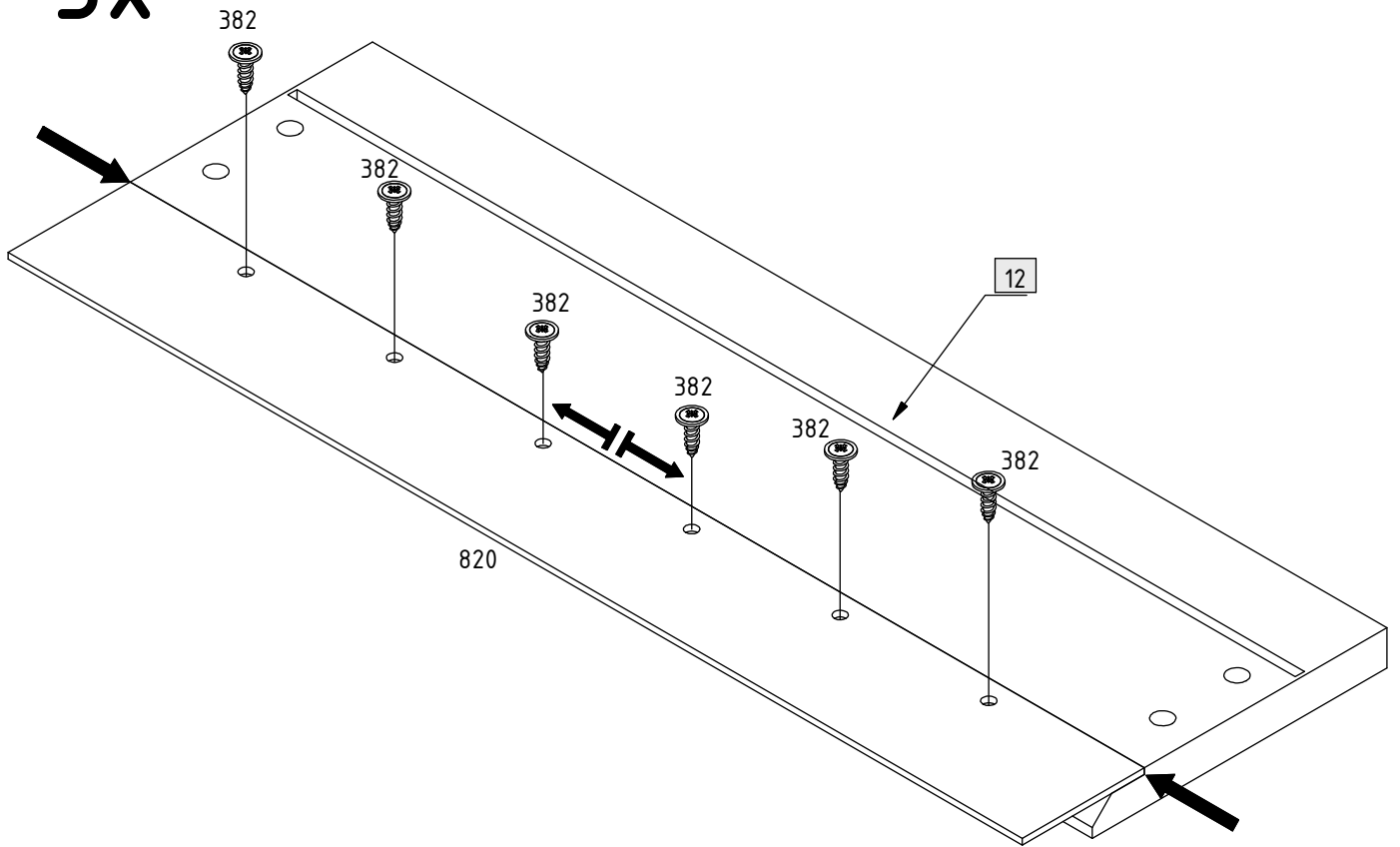




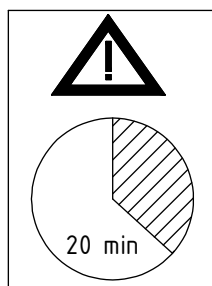
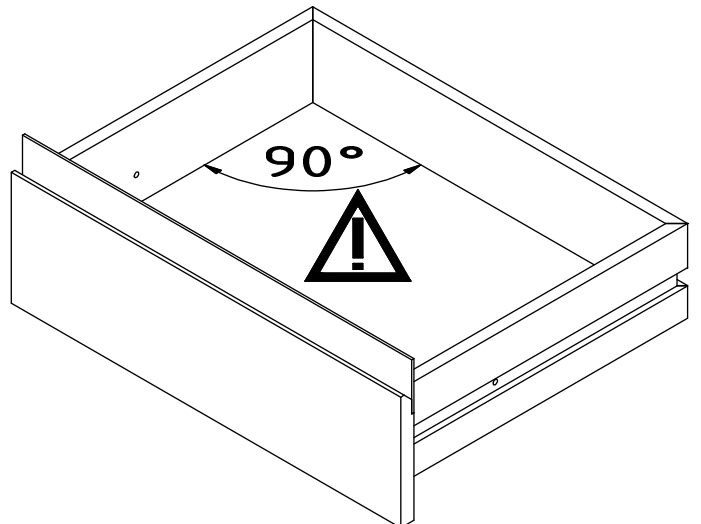
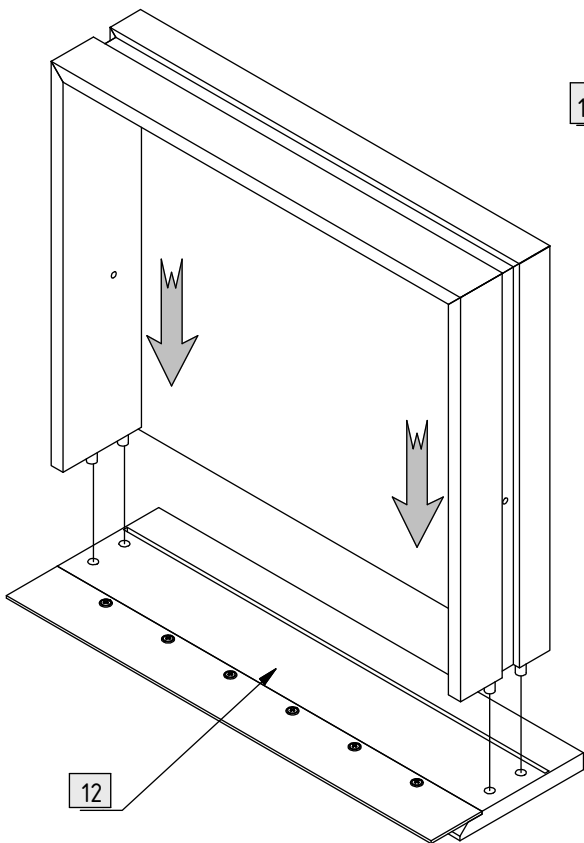
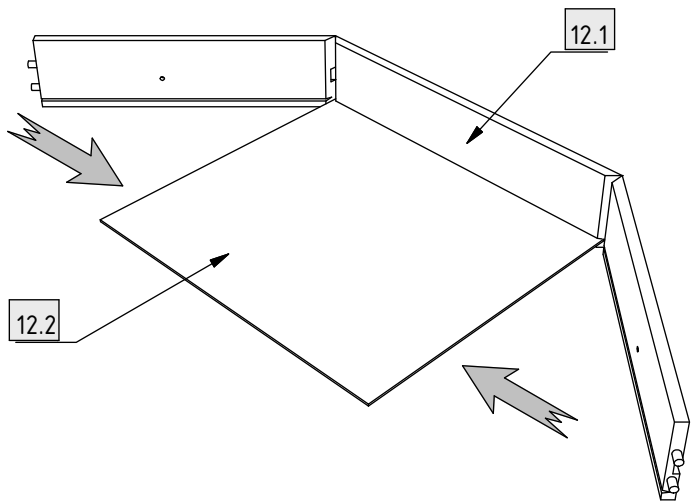
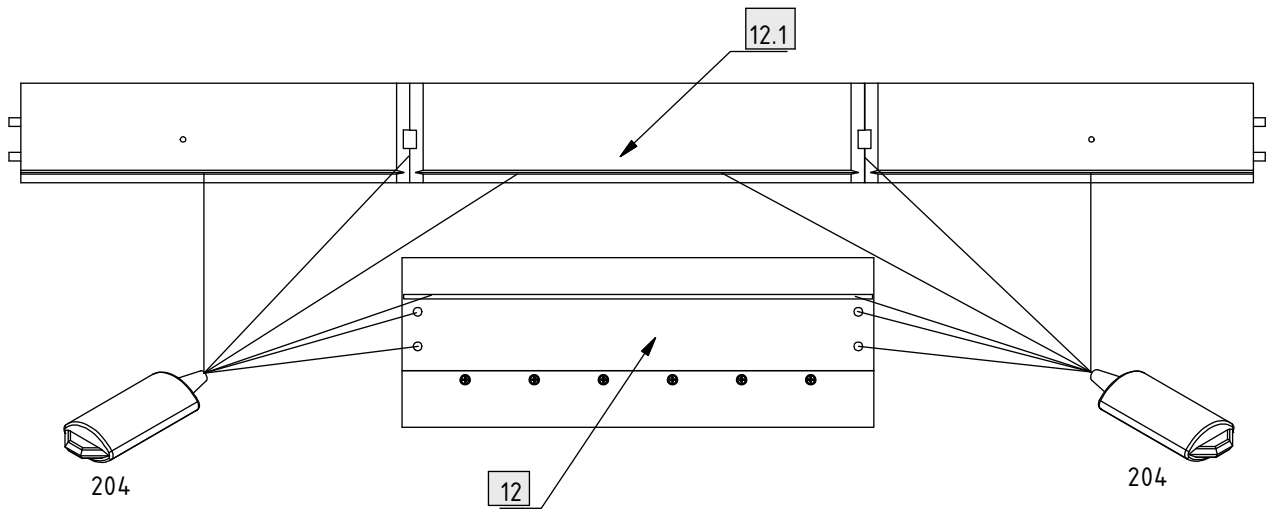


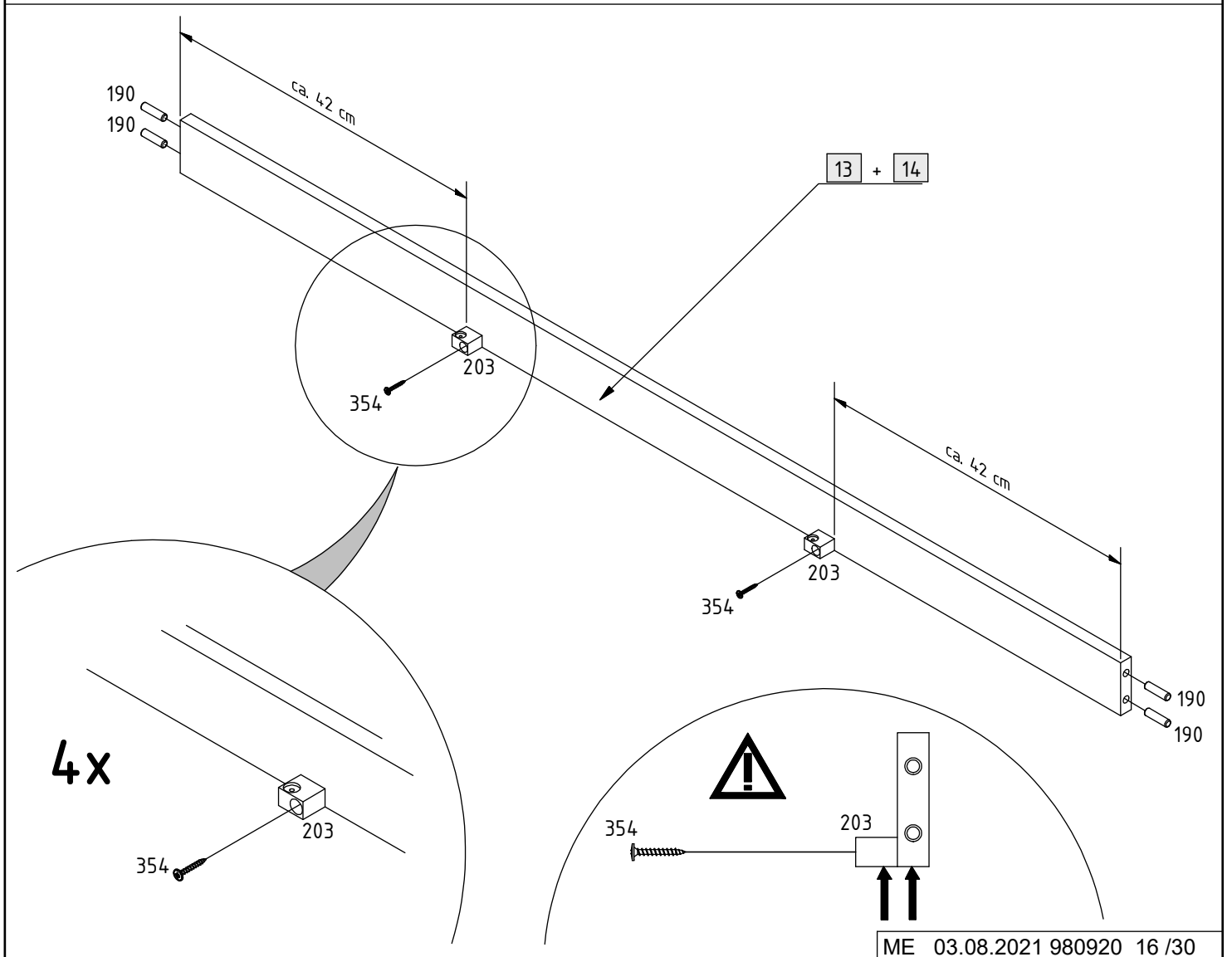
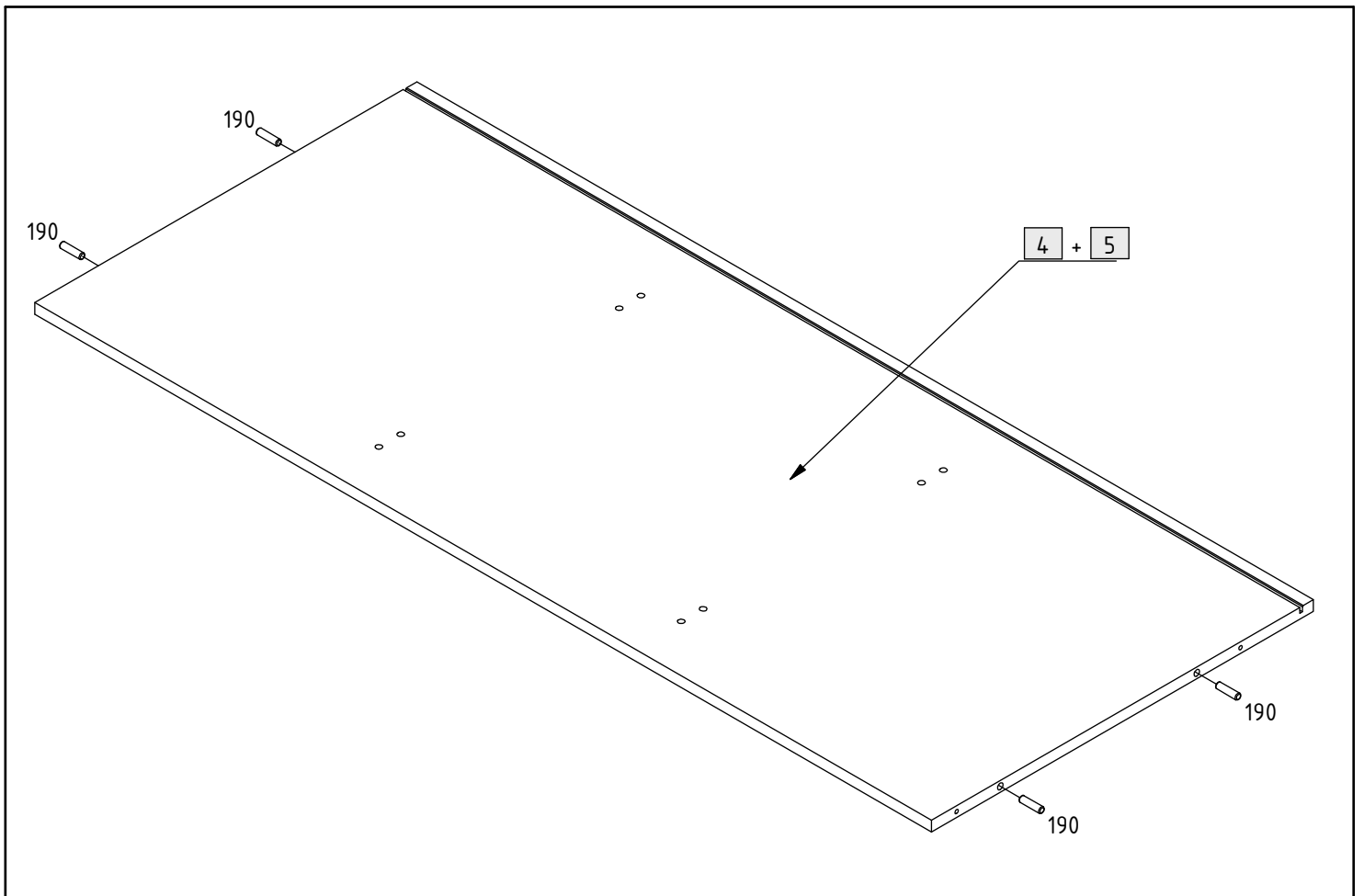
102	8			354	8		3,5 x 25 mm
181	16			380	21		3,5 x 15 mm
190	22		Ø8 x 30 mm	381	5		4 x 20 mm
201	2			382	18		4 x 13 mm
203	4			408	6		M4 x 9 mm
204	3			744	1		
215	6			791	1		L = 1313 mm
220	8			793	1		L = 1313 mm
221	4			795	2		
240	4			796	2		
245	2			797	2		M6 x 16 mm
303	4		6 x 10mm	798	2		
305	12		6 x 9mm	820	3		
320	10		6 x 50 mm	890	1		L = 870 mm
330	4						

3x

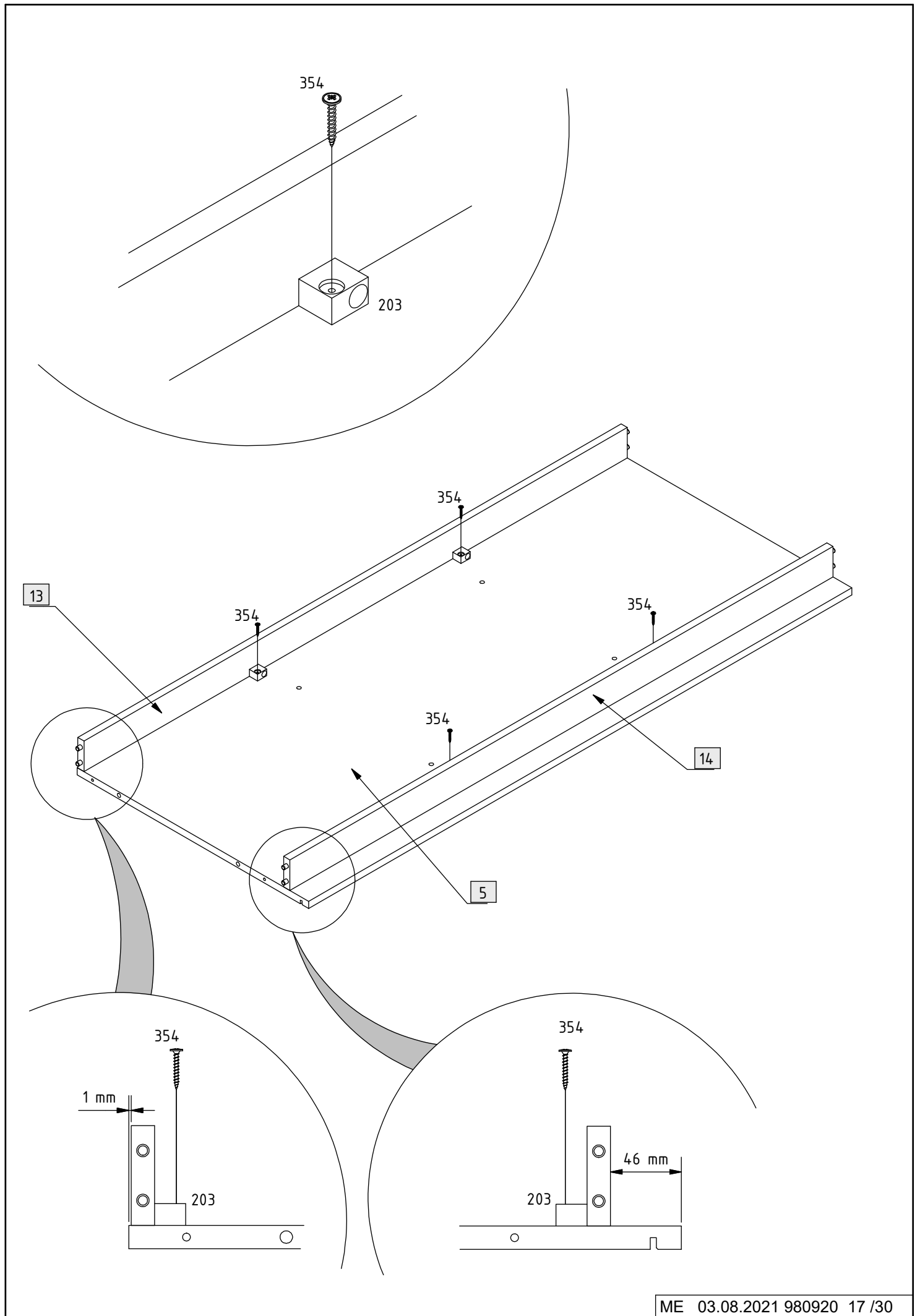


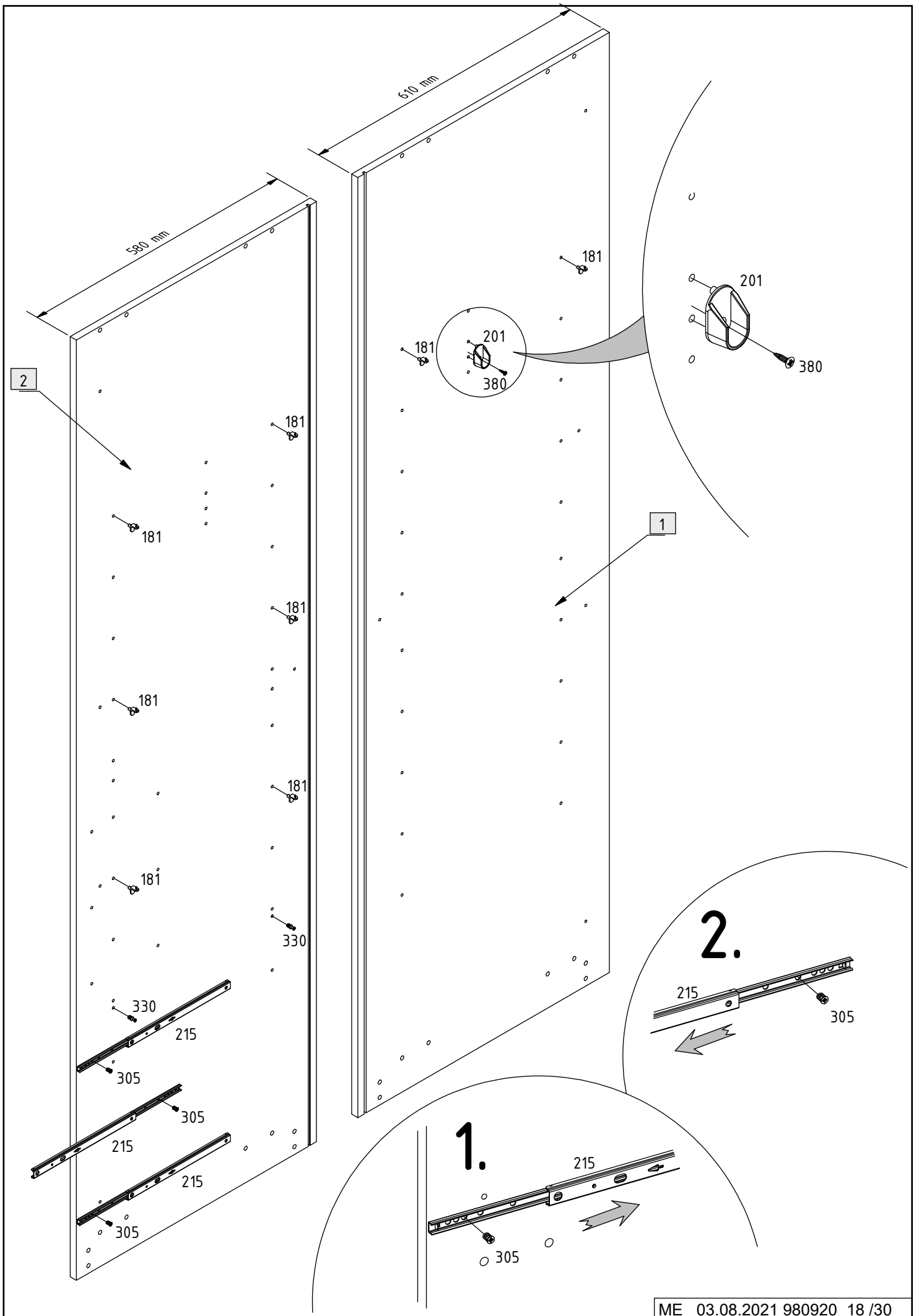
3x

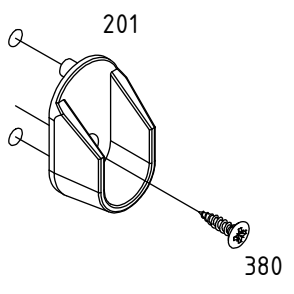
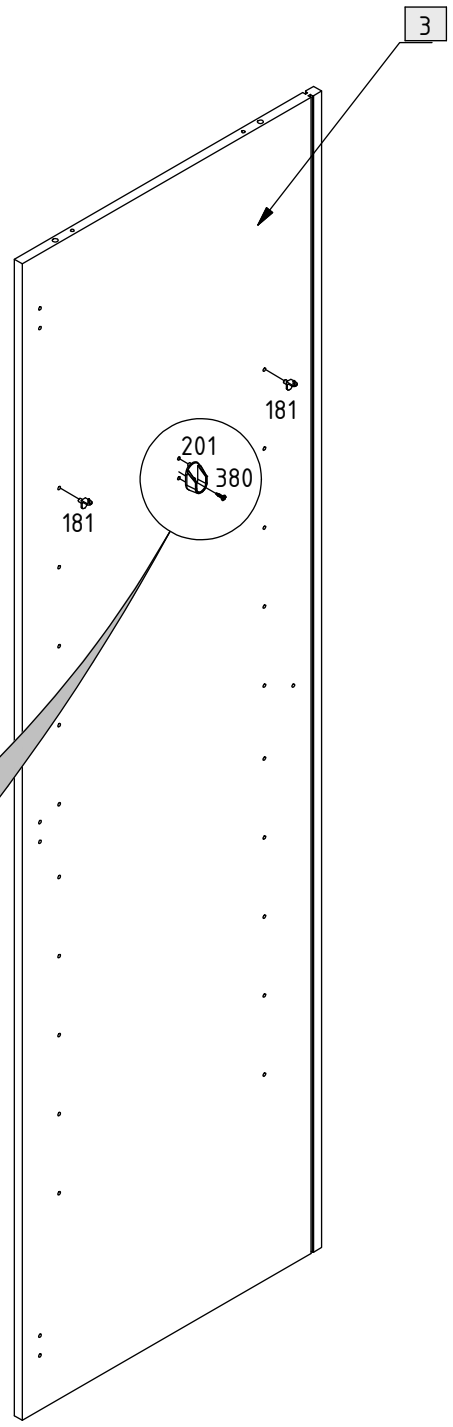
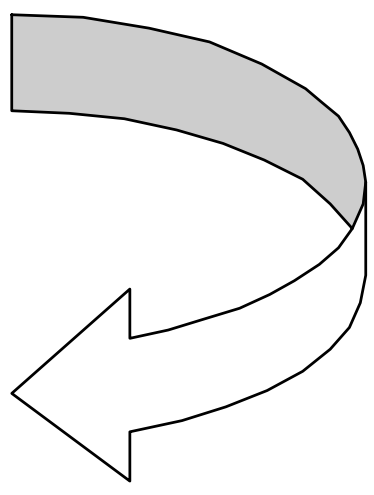
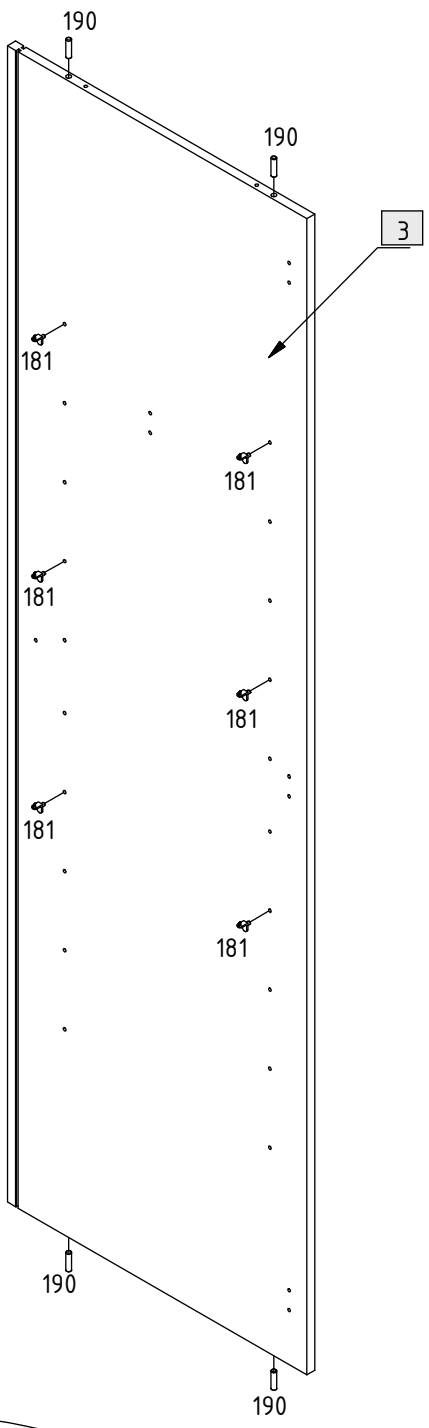


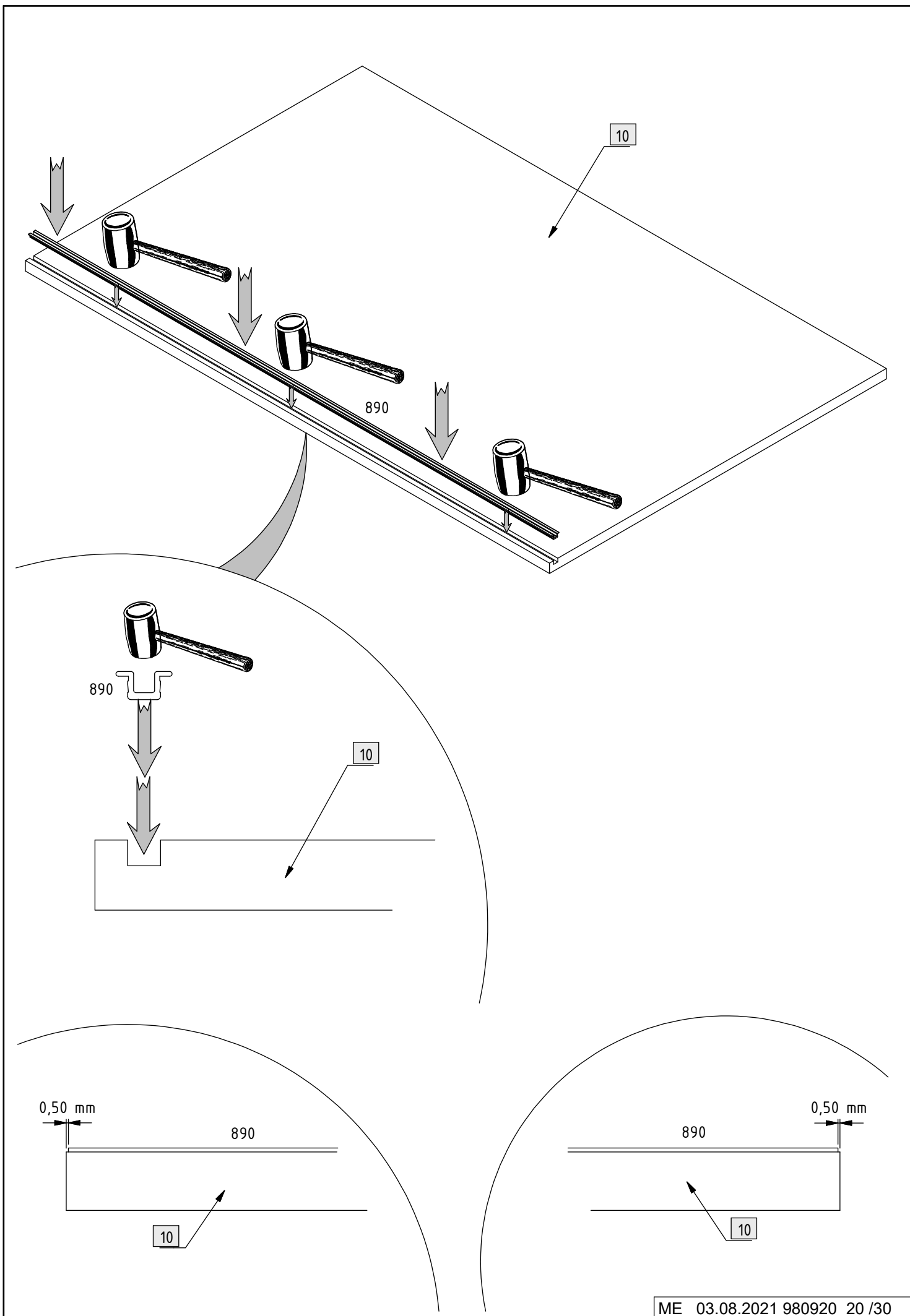


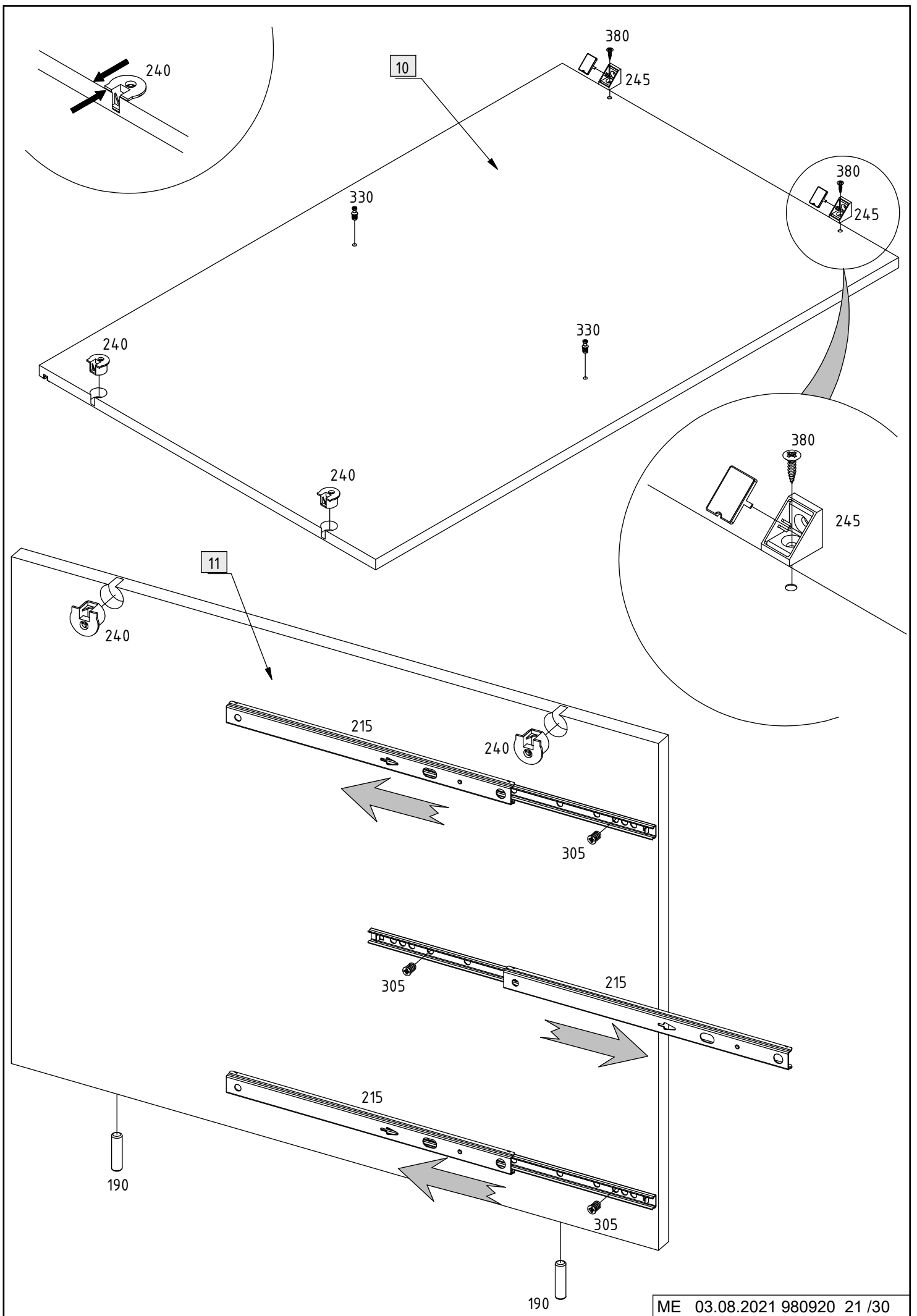


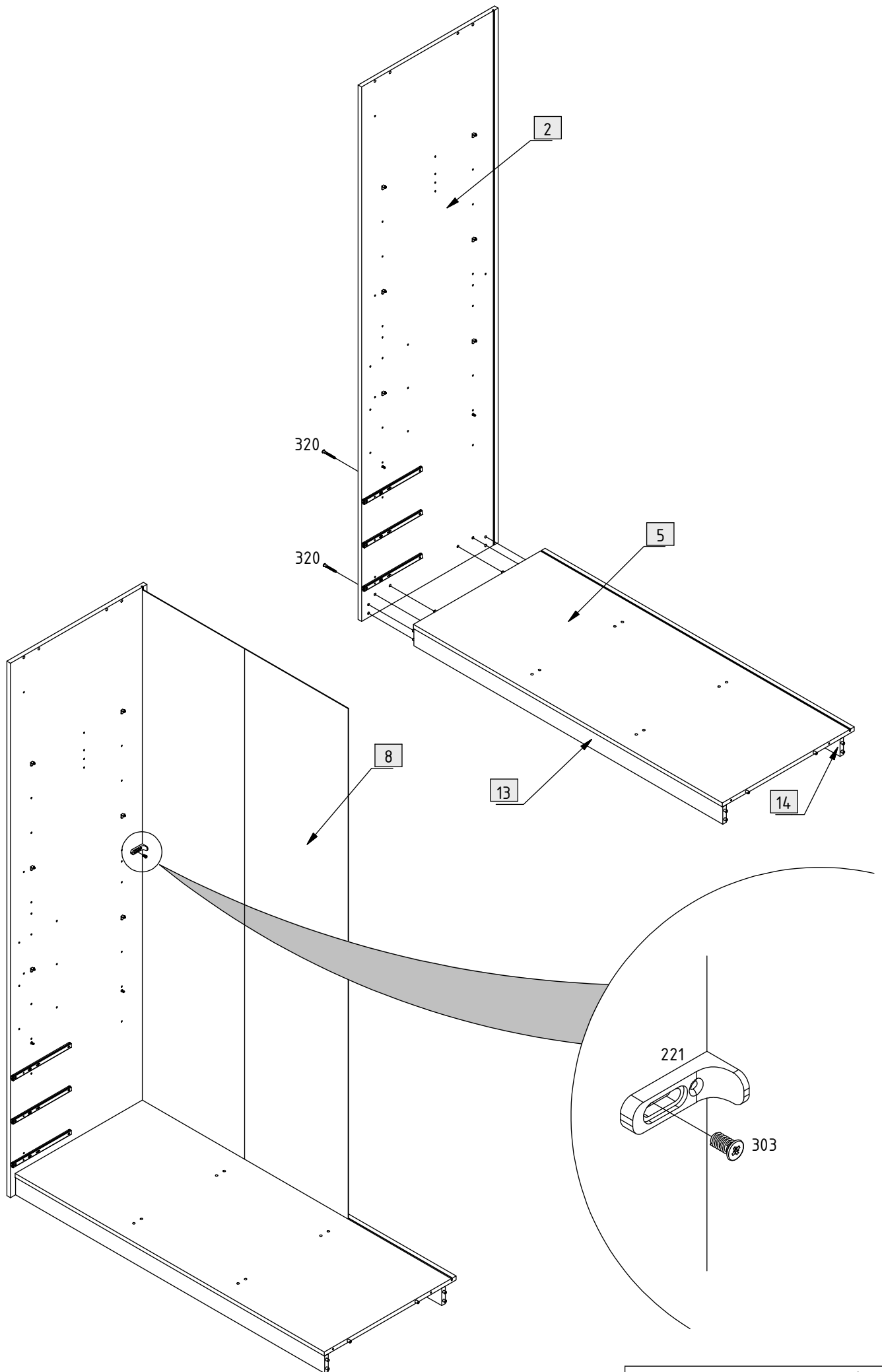


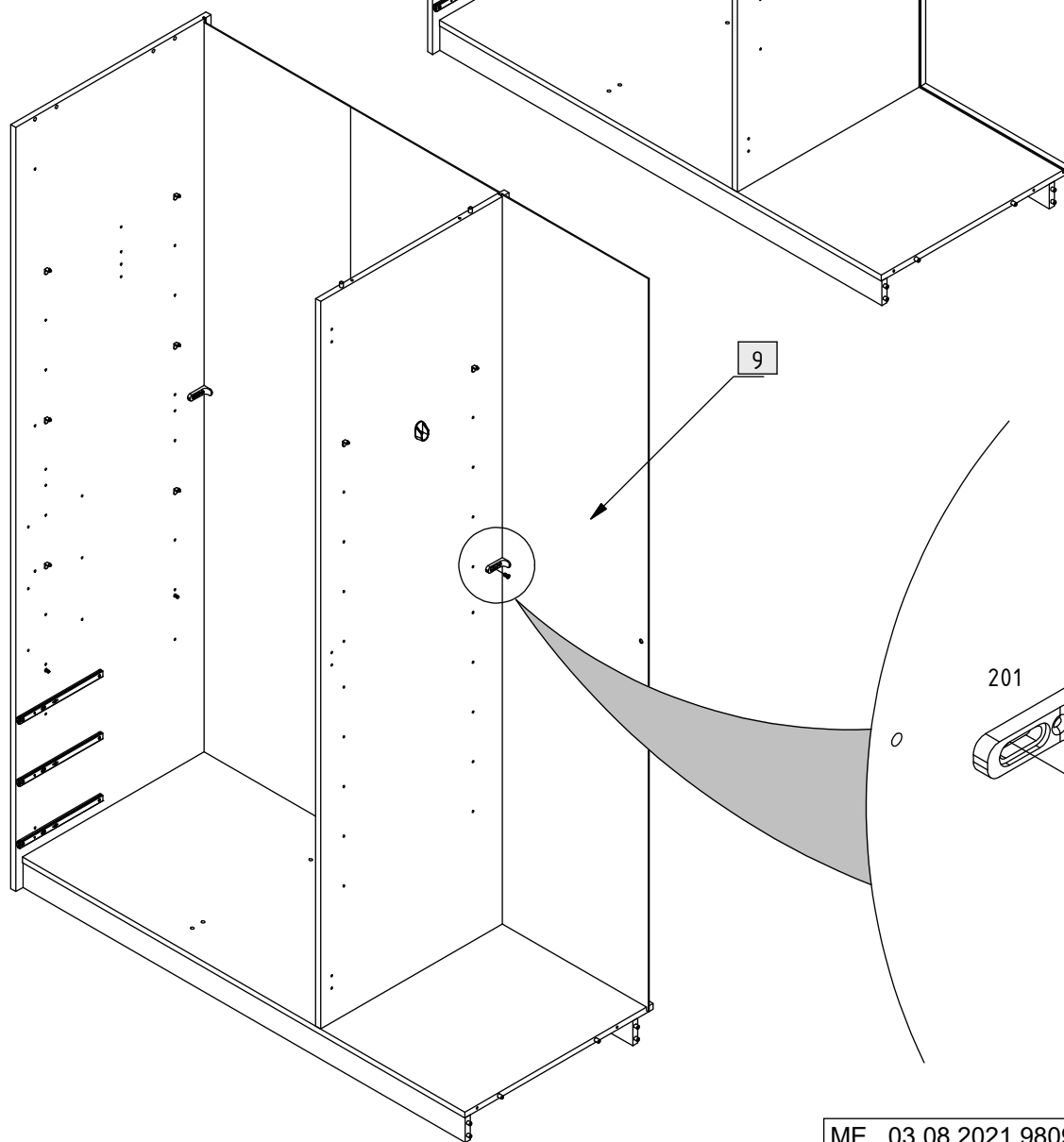
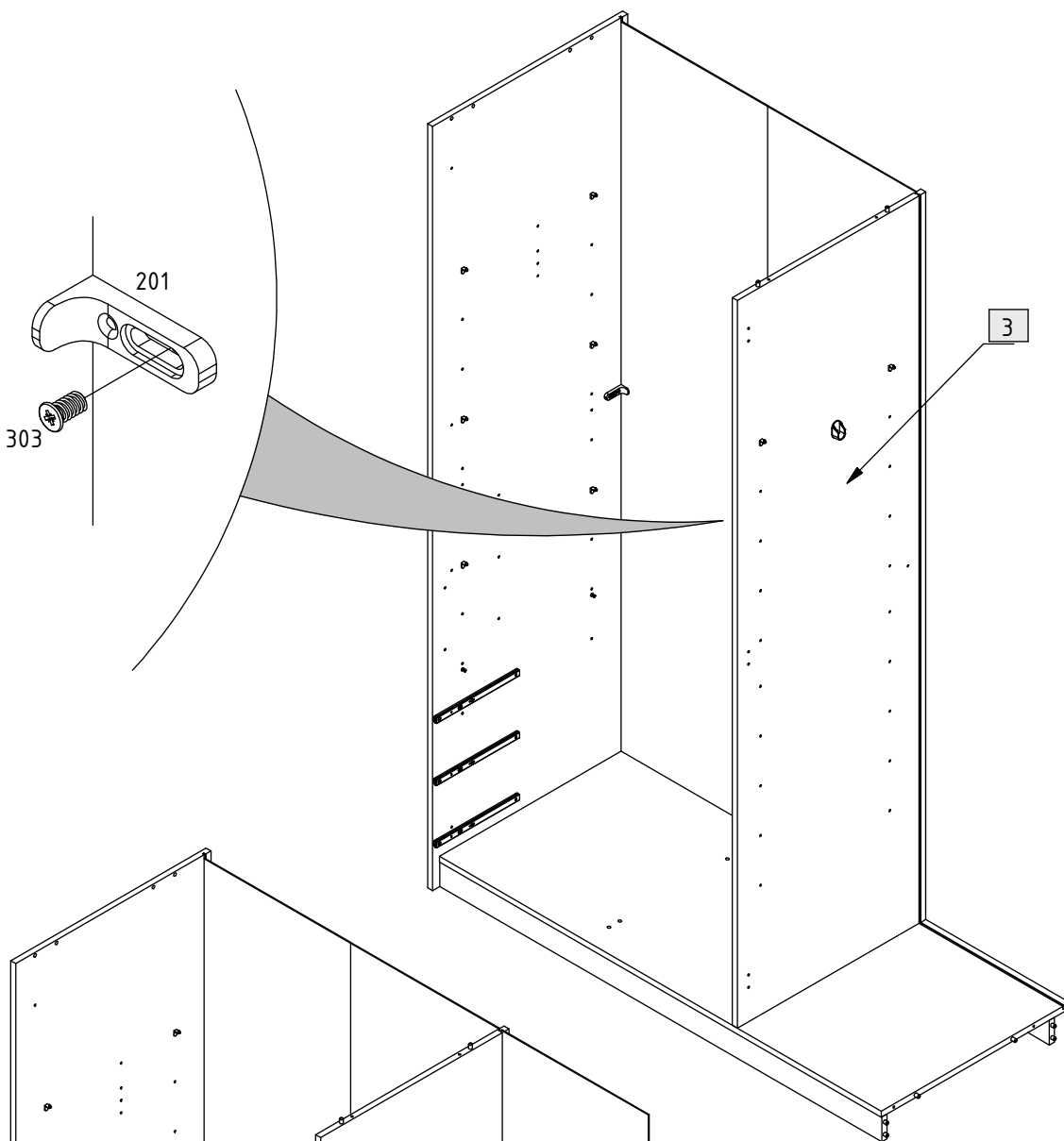
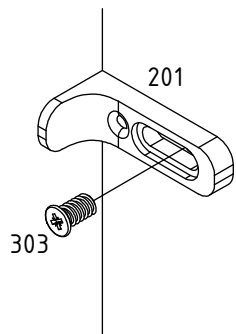


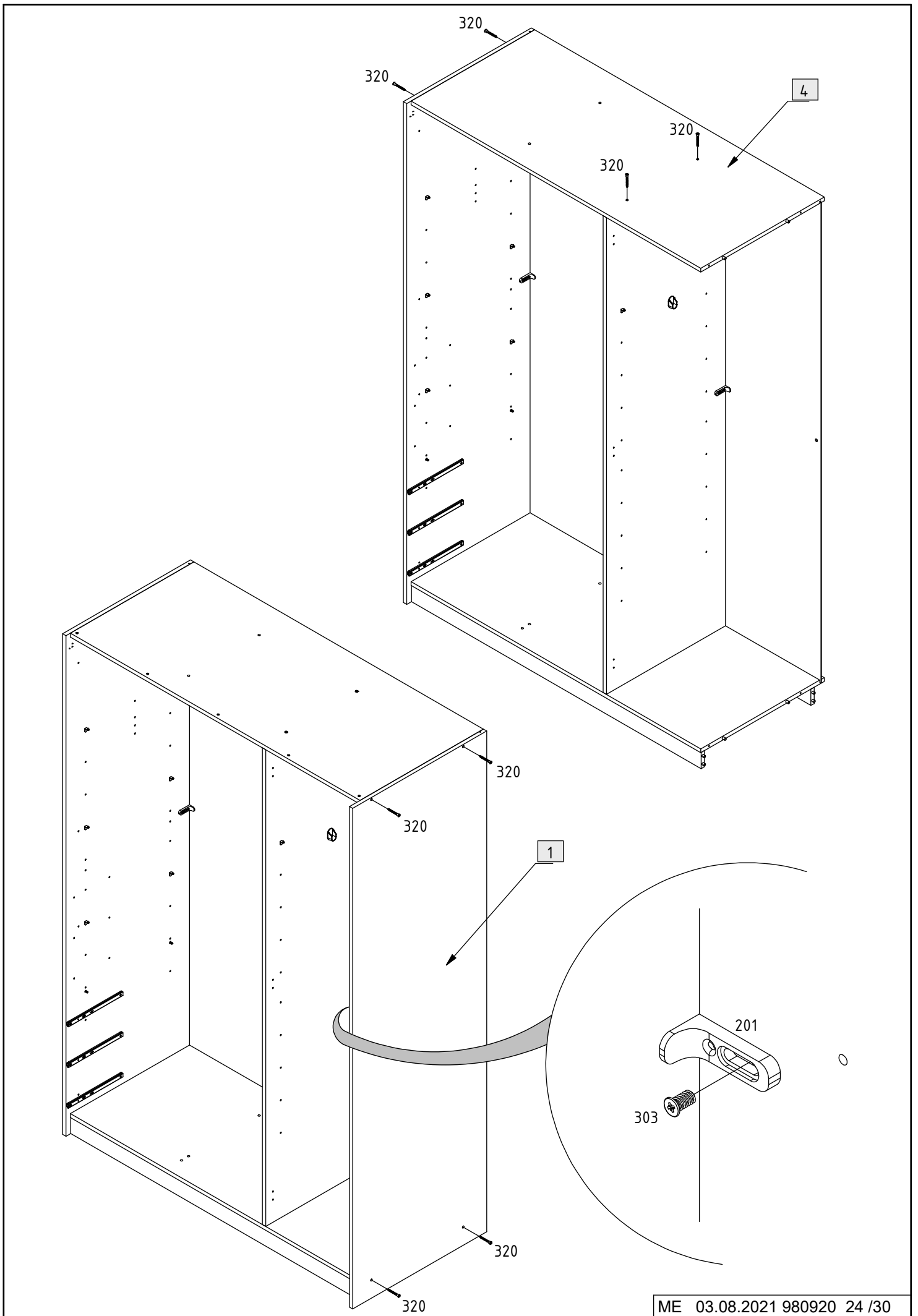




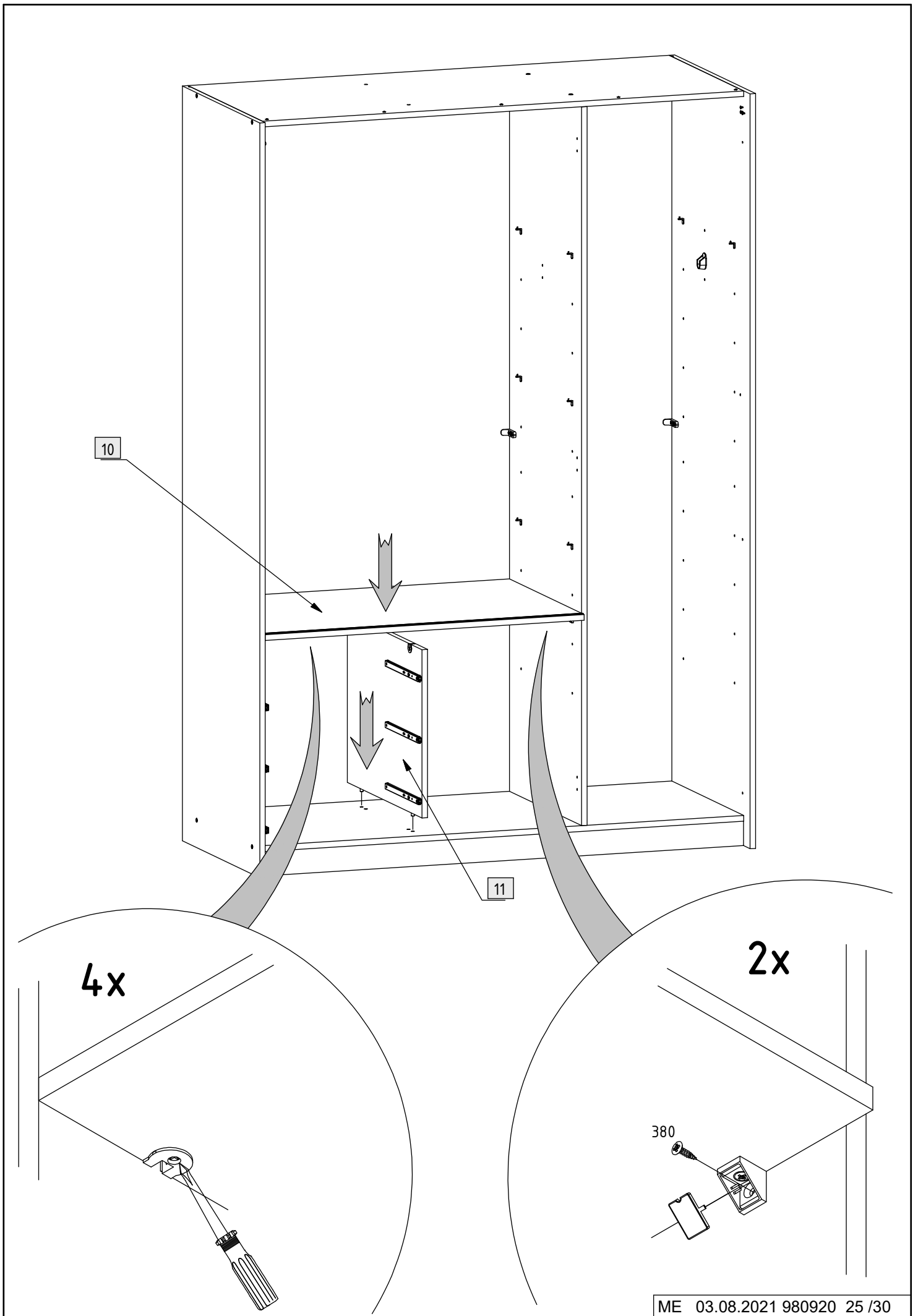












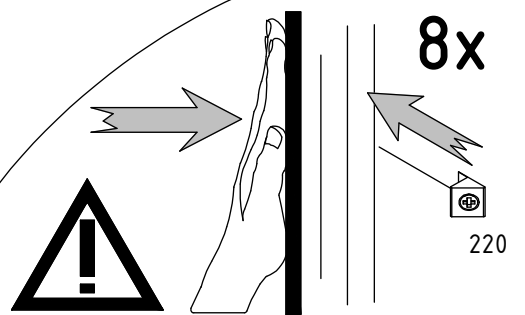
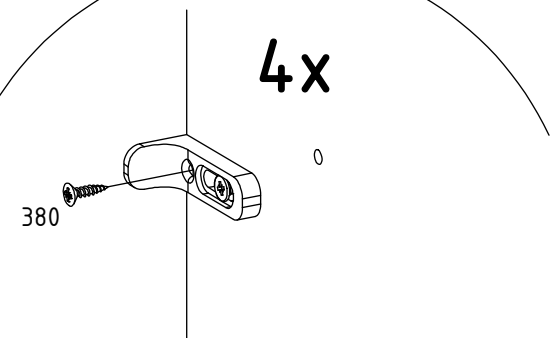
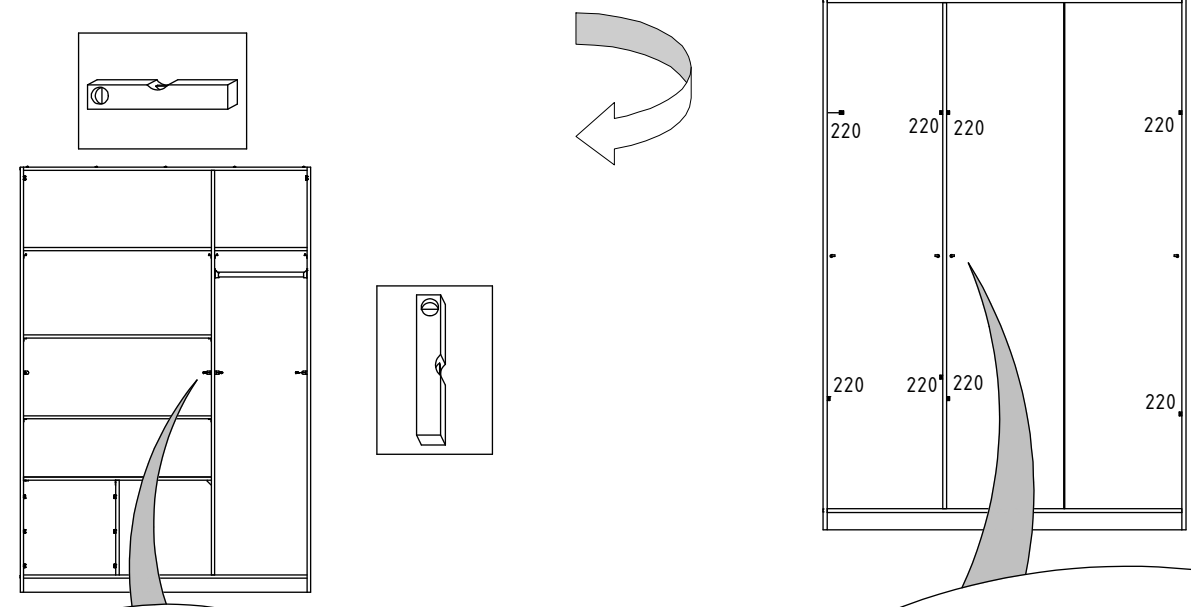
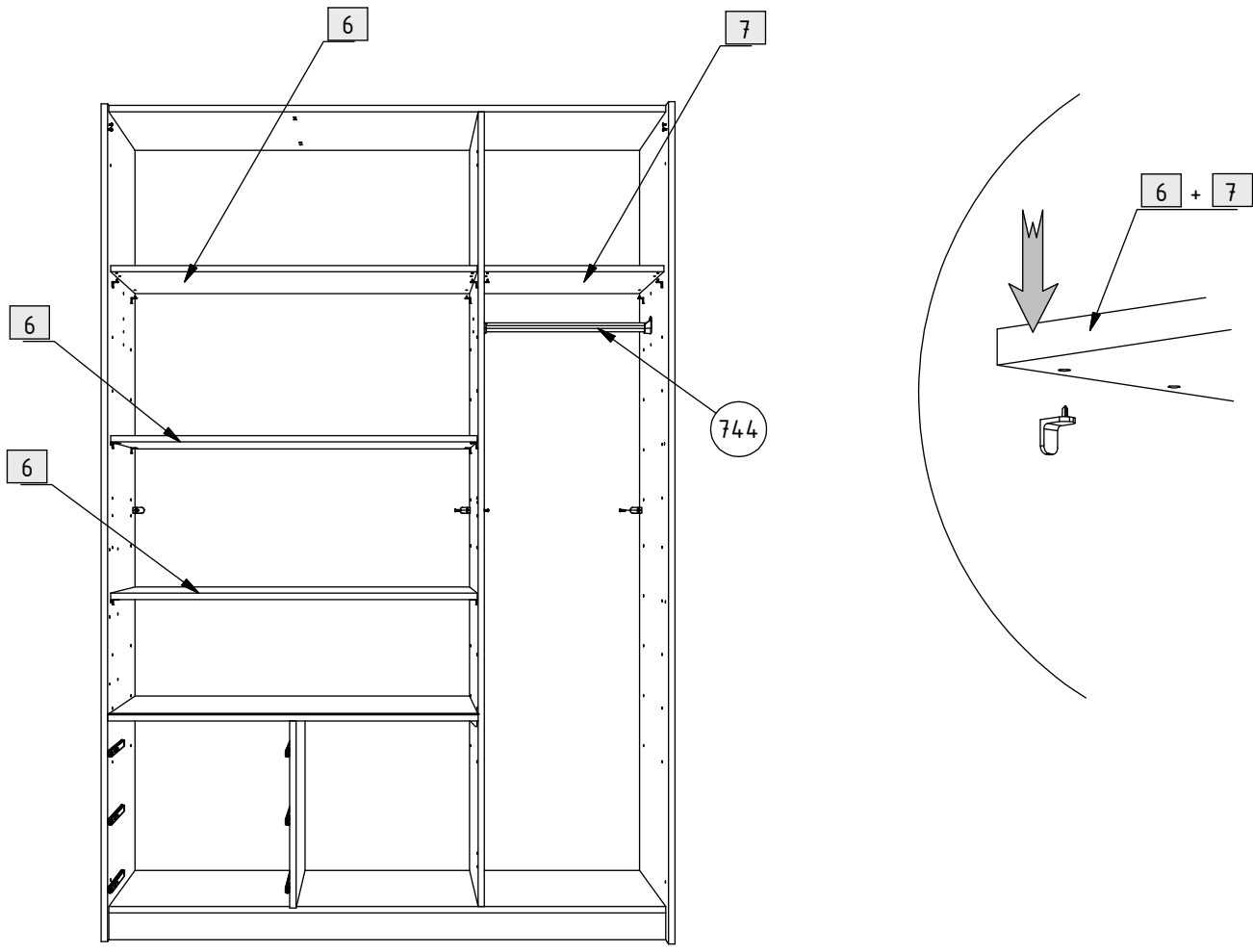
10

11

4x

2x

380



5x

380

793

380

380

380

380

380

793

381

381

381

381

381

791

5

791

381

5x

