

# NÁVOD NA MONTÁŽ AUT-6070

PŘED ZAHÁJENÍM MONTÁŽENÍ SI POZORNĚ PŘEČTĚTE NÁVOD.

PŘED MONTÁŽÍ VÝROBKU PEČLIVĚ ZKONTROLUJTE VEŠKERÝ OBALOVÝ MATERIÁL A UJISTĚTE SE, ŽE V BALENÍ NIC NEZŮSTALO. ZKONTROLUJTE A PŘEPOČÍTEJTE VŠECHNY DÍLY A KOVÁNÍ DLE MONTÁŽNÍHO NÁVODU.

POUŽÍVEJTE POUZE NÁŘADÍ, KTERÉ JE SOUČÁSTÍ BALENÍ.

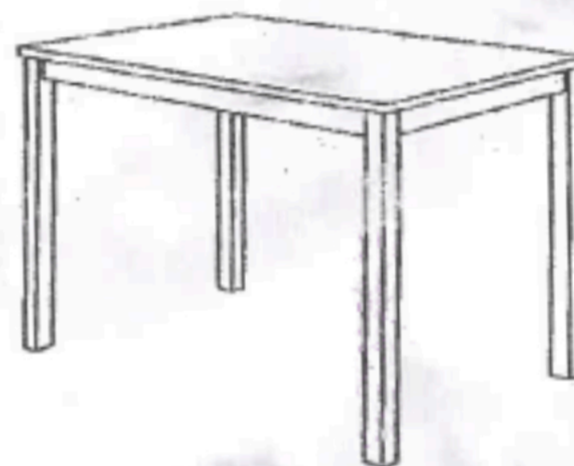
PRO ČISTĚNÍ VÝROBKU POUŽÍVEJTE VLHKÝ HADŘÍK.

1. POLOŽTE STŮL NA ČISTÝ A JEMNÝ POVRCH A BĚHEM MONTÁŽE DEJTE POZOR, ABY SE DESKA NEPOŠKRÁBALA.

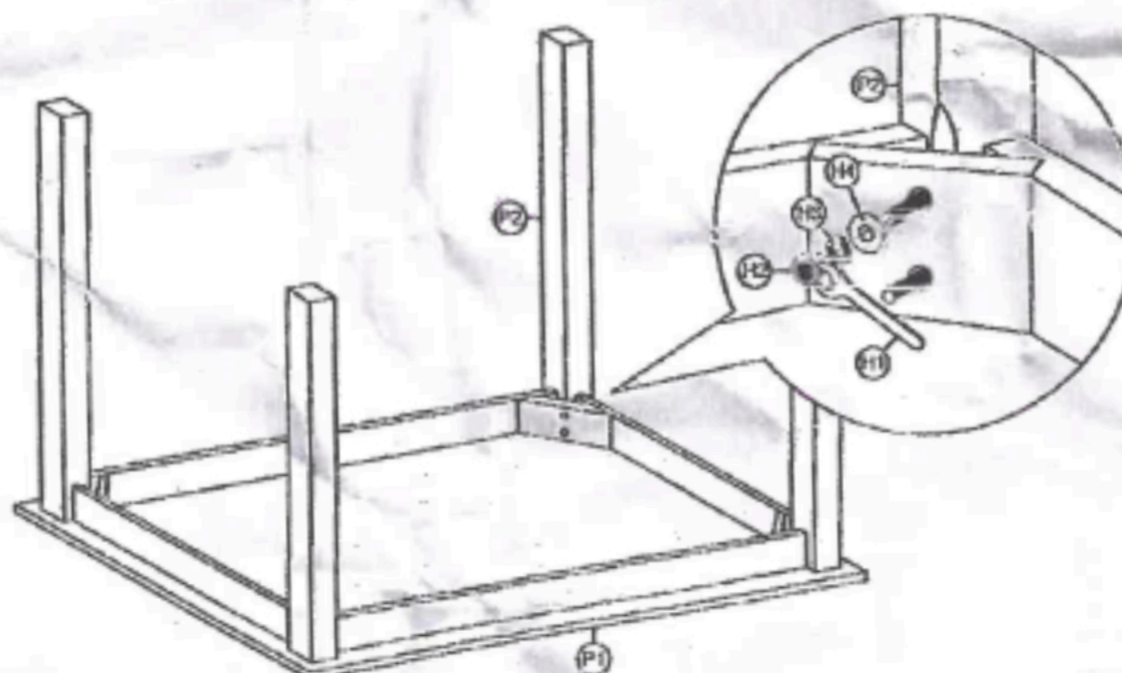
2. NOHY KE STOLU PŘIPEVNĚTE POMOCÍ PODLOŽEK A ŠROUBŮ.

Čís.	DÍL	QTY.
P1	DESKA STOLU	1
P2	NOHA	4

Čís.	DÍL	QTY.
H1	KLÍČ	1
H2	MATICE	8
H3	PODLOŽKA PRUŽNÁ	8
H4	PODLOŽKA	8



KROK 1



# NÁVOD NA MONTÁŽ AUT-6070

PŘED ZAHÁZENÍM MONTÁŽE SI POZORNĚ PŘEČTĚTE

PŘED MONTÁŽÍ VÝROBKU PEČLIVĚ ZKONTROLUJTE VEŠKERÝ OBALOVÝ MATERIÁL A UJISTĚTE SE, ŽE V BALENÍ NIC NEZŮSTALO. ZKONTROLUJTE A PŘEPOČÍTEJTE VŠECHNY DÍLY A KOVÁNÍ DLE MONTÁŽNÍHO NÁVODU.

POUŽÍVEJTE POUZE NÁŘADÍ, KTERÉ JE SOUČÁSTÍ BALENÍ.

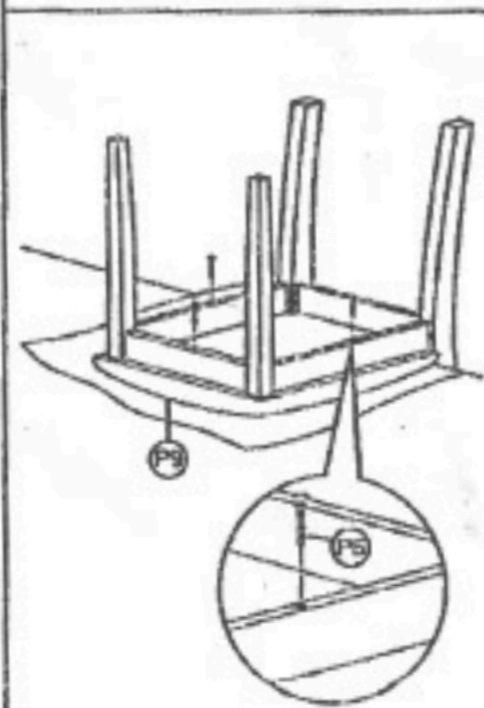
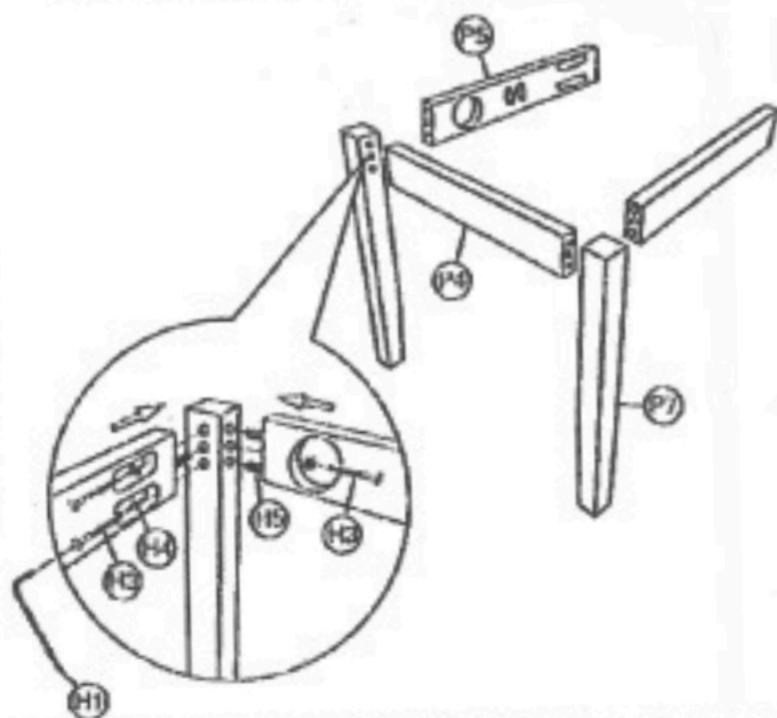
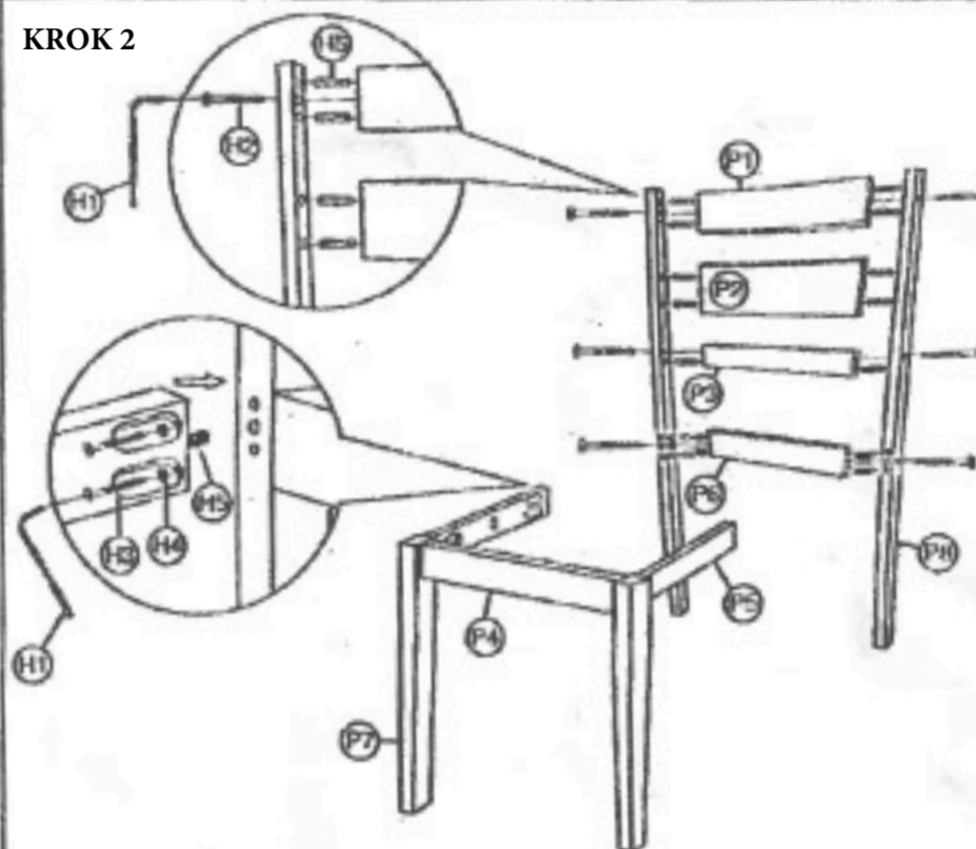
PRO ČIŠTĚNÍ POUŽÍVEJTE VLHKÝ HADRÍK.

## SEZNAM DÍLŮ

Čís.	COMPONENT	QTY.
P1	PŘÍČKA OPĚRÁKU - VRCHNÍ	2
P2	PŘÍČKA OPĚRÁKU - STŘEDNÍ	2
P3	PŘÍČKA OPĚRÁKU - SPODNÍ	2
P4	PŘEDNÍ LUB	2
P5	BOČNÍ LUB	4
P6	ZADNÍ LUB	2
P7	PŘEDNÍ NOHA	4
P8	ZADNÍ NOHA	4
P9	SEDÁK	2

NO.	POPIS	QTY.
H1	ŠESTIHRANNÝ KLIČ	1
H2	ŠROUB M6 x 45	12
H3	ŠROUB M6 x 50	20
H4	PODLOŽKA PRUŽNÁ	20
H5	SPOJOVACÍ KOLÍK	44
H6	VRUT	6

## KROK 2



## NÁVOD NA MONTÁŽ AUT-6070

PRED ZAHÁJENÍM MONTÁŽE SI POZORNE PREČÍTAJTE NÁVOD.  
PRED MONTÁŽOU VÝROBKU STAROSTLIVO SKONTROLUJTE VŠETOK  
OBALOVÝ MATERIÁL A UBEZPEČTE SA, ŽE V BALENÍ NIČ NEZOSTALO.  
SKONTROLUJTE A PREPOČÍTAJTE VŠETKY DIELY A KOVANIE PODĽA  
MONTÁŽNEHO NÁVODU.

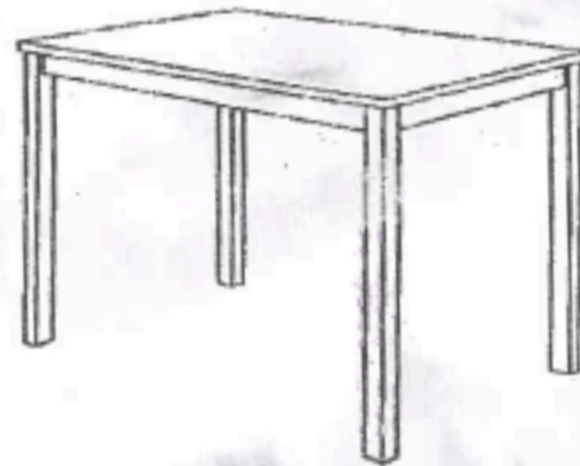
POUŽÍVAJTE LEN NÁRADIE, KTORÉ JE SÚČASŤOU BALENIA.

NA ČISTENIE VÝROBKU POUŽÍVAJTE VLHKÚ HANDRIČKU.

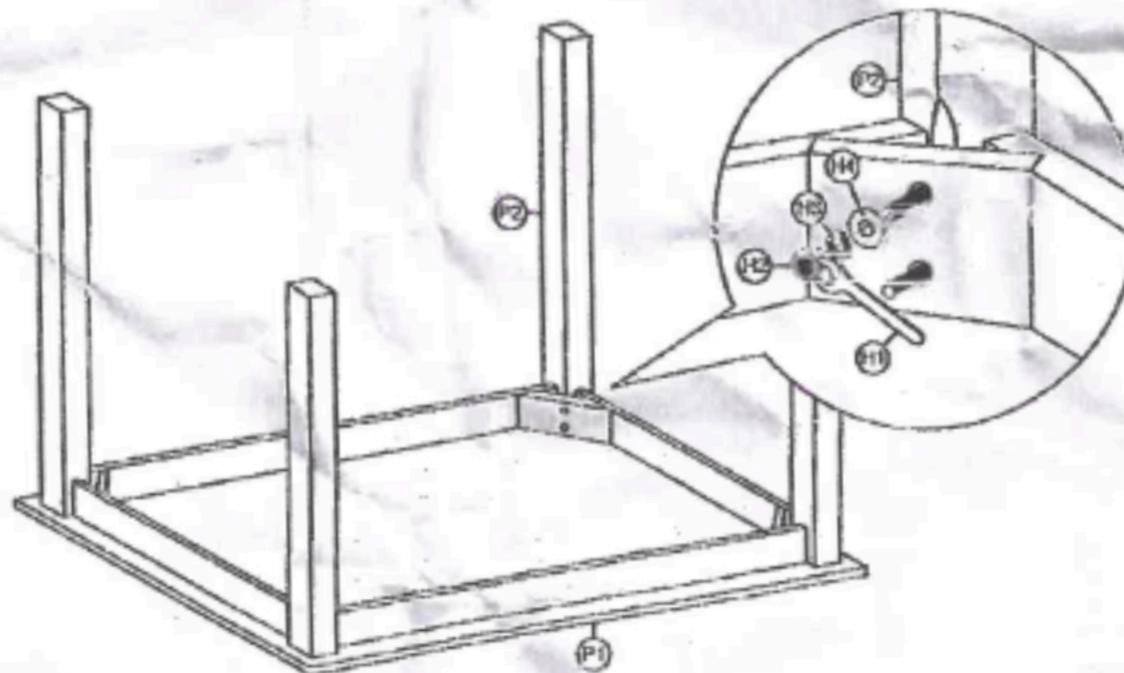
1. POLOŽTE STOL NA ČISTÝ A JEMNÝ POVRCH A POČAS MONTÁŽE DAJTE POZOR, ABY SA DOSKA NEPOŠKRIABALA.
2. NOHY K STOLU PRIPEVNITE POMOCOU PODLOŽIEK A SKRUTIEK.

ČÍSL.	DIEL	QTY.
P1	DOSKA STOLA	1
P2	NOHA	4

NO.	DÍL	QTY.
H1	KLÚČ	1
H2	MATICA	8
H3	PODLOŽKA PRUŽNÁ	8
H4	PODLOŽKA	8



KROK 1



## NÁVOD NA MONTÁŽ AUT-6070

PRED ZAHÁJENÍM MONTÁŽE SI POZORNE PREČÍTAJTE NÁVOD.

PRED MONTÁŽOU VÝROBKU STAROSTLIVO SKONTROLUJTE VŠETOK OBALOVÝ MATERIÁL A UBEZPEČTE SA, ŽE V BALENÍ NIČ NEZOSTALO. SKONTROLUJTE A PREPOČÍTAJTE VŠETKY DIELY A KOVANIE PODĽA MONTÁŽNEHO NÁVODU.

POUŽÍVAJTE LEN NÁRADIE, KTORÉ JE SÚČASŤOU BALENIA.

NA ČISTENIE VÝROBKU POUŽÍVAJTE VLHKÚ HANDRIČKU.

1. POLOŽTE STOL NA ČISTÝ A JEMNÝ POVRCH A POČAS MONTÁŽE DAJTE POZOR, ABY SA DOSKA NEPOŠKRIABALA.
2. NOHY K STOLU PRIPEVNITE POMOCOU PODLOŽIEK A SKRUTIEK.

### ZOZNAM DIELOV

ČÍSL.	KOMPONENTY	QTY.
P1	PRIEČKA OPERADLA - VRCHNÁ	2
P2	PRIEČKA OPERADLA - STREDNÁ	2
P3	PRIEČKA OPERADLA - SPODNÁ	2
P4	PREDNÝ LUB	2
P5	BOČNÝ LUB	4
P6	ZADNÝ LUB	2
P7	PREDNÁ NOHA	4
P8	ZADNÁ NOHA	4
P9	SEDÁK	2

ČÍSLO	POPIS	QTY.
H1	ŠESTHRANNÝ KLÚČ	1
H2	SKRUTKA M6X45	12
H3	SKRUTKA M6X50	20
H4	PODLOŽKA PRUŽNÁ	20
H5	SPOJOVACÍ KOLÍK	44
H6	VRUT	6

### KROK 2

