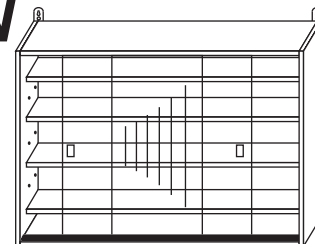


Prosklená/Presklená vitrína EVŽEN

art.č.: 4145537.xx



Montážní/Montážny návod

DE Wichtige Montage – Tipps hier zum herunterladen:

SE Viktiga hämtningsförslag:

EN Important assembling suggestions download:

NO Viktige nedlastingsforslag:

FR Conseils de montage importants à télécharger ici:

FI Tärkeät kokoamisedotukset ladataan:

IT Download importanti suggerimenti di montaggio:

HU Fontos összeszerelési javaslatok letöltése:

CZ Důležité montážní tipy ke stažení zde:

EE Olulised kokkupanemisetepanekute allalaadimine:

PT Download de sugestões importantes de montagem:

SI Prenos pomembnih predlogov za sestavljanje:

ES Descarga de sugerencias de montaje importantes:

RS Преузимање важних предлога за састављање:

PL Pobieranie ważnych sugestii montażowych:

RU Важные предложения по сборке скачать:

NL Belangrijke montagesuggesties downloaden:

TR Önemli montaj önerileri indir:

SK Stiahnutie dôležitých návrhov na zostavenie:

GR Λήψη σημαντικών προτάσεων συναρμολόγησης:

BG Важни съвети за сглобяване, които да изтеглите от тук::

LT Svarbūs surinkimo pasiūlymai atsisiųsti:

RO Descărcare de sugestii importante de asamblare:

LV Svarīgu montāžas ieteikumu lejupielāde:

HR Preuzimanje važnih prijedloga za sastavljanje:

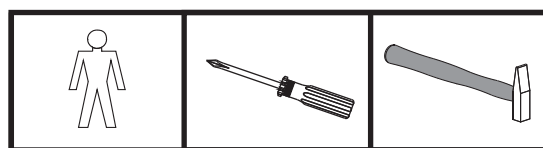
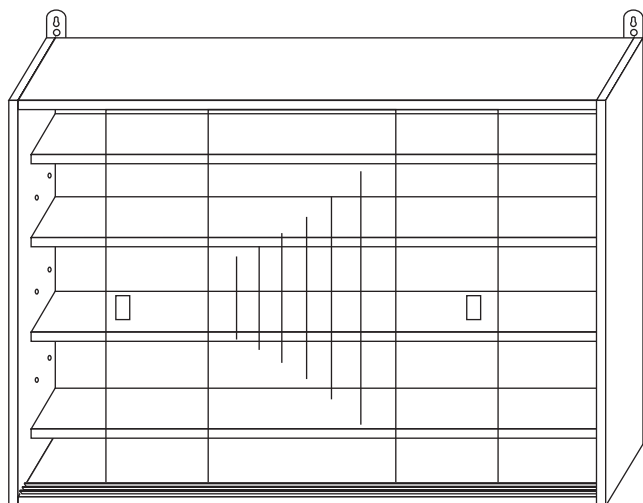
LU Wichtig Versammlungsvorschläge eroflueden:

DK Vigtige montage tips til at downloade:

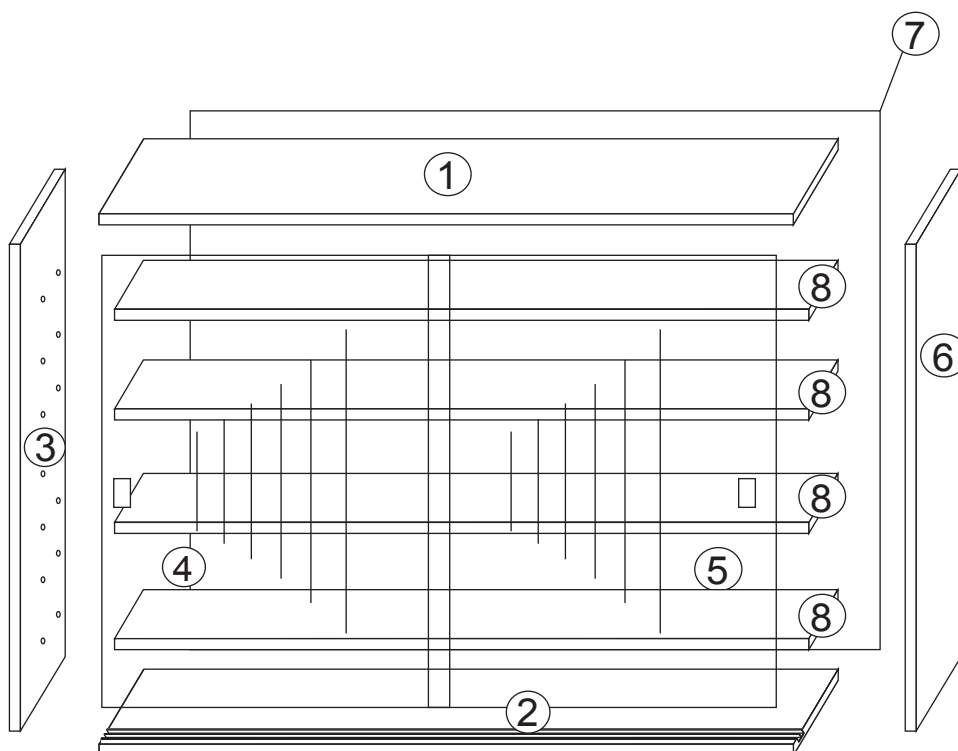
ARB المهمة التجميع اقتراحات تنزيل:

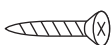








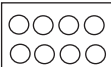
Montážní/Montážny návod

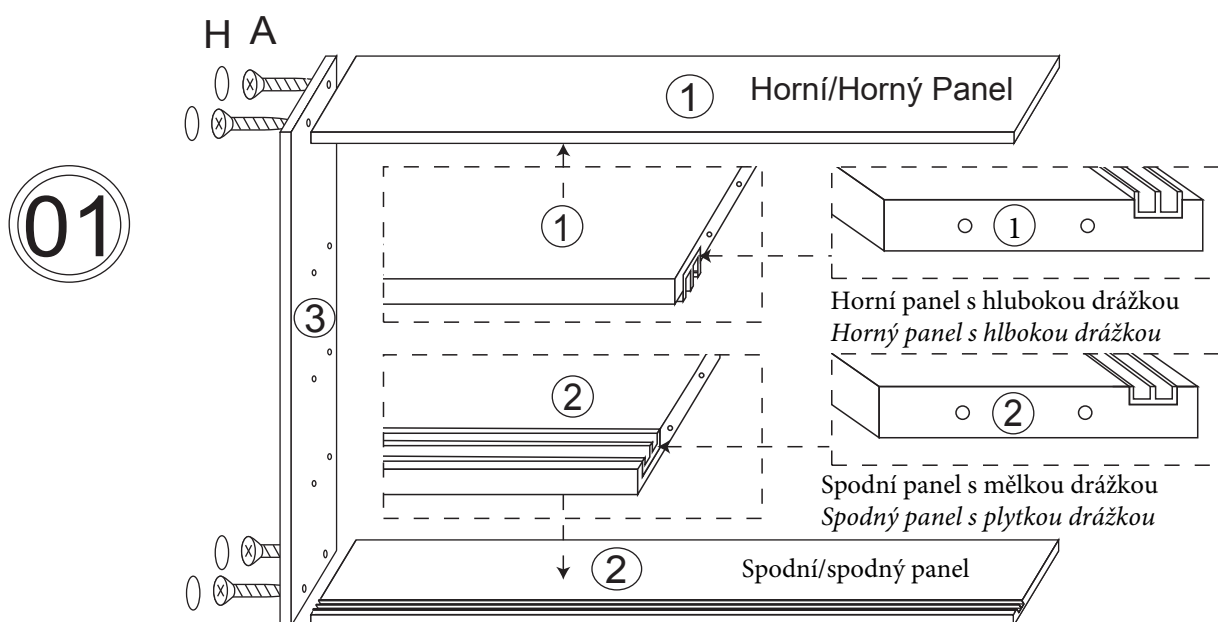


K montáži jsou potřebné zde zobrazené nástroje
Na montáž sú potrebné tu zobrazené nástroje



A		8
B		16
C		16
D		4
E		2

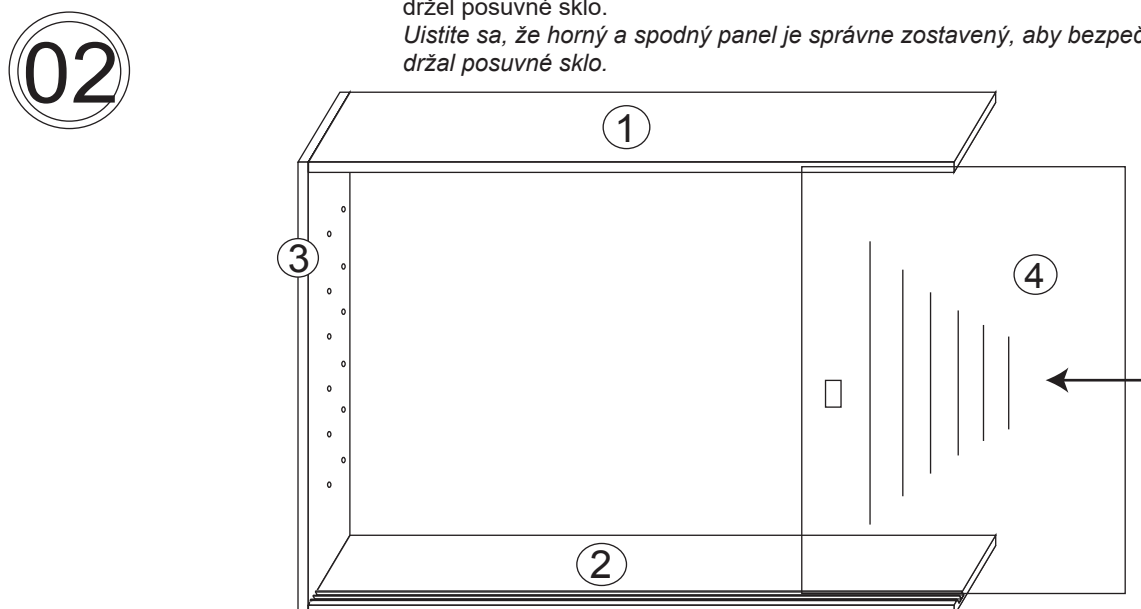
F		02
G		02
H		01



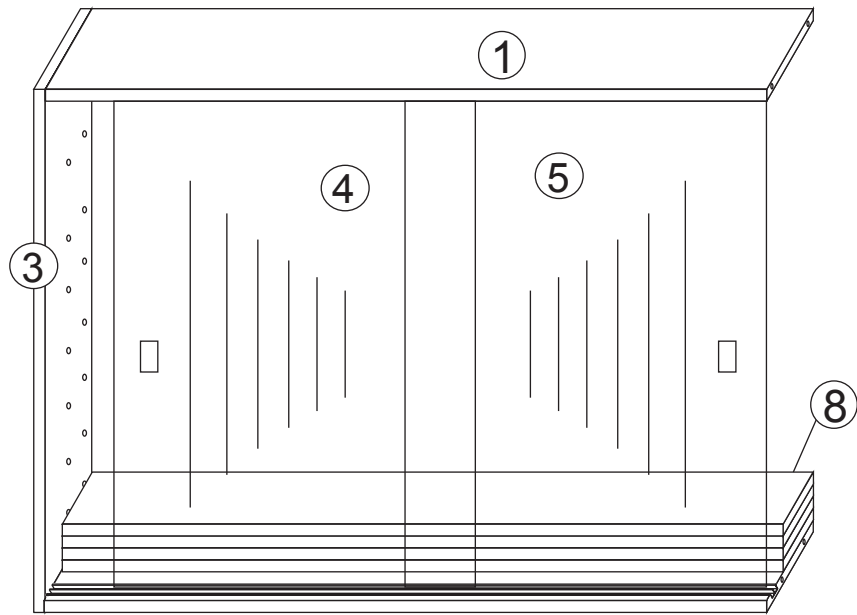
POZOR !

Ujistěte se, že horní a spodní panel je správně sestavený, aby bezpečně držel posuvné sklo.

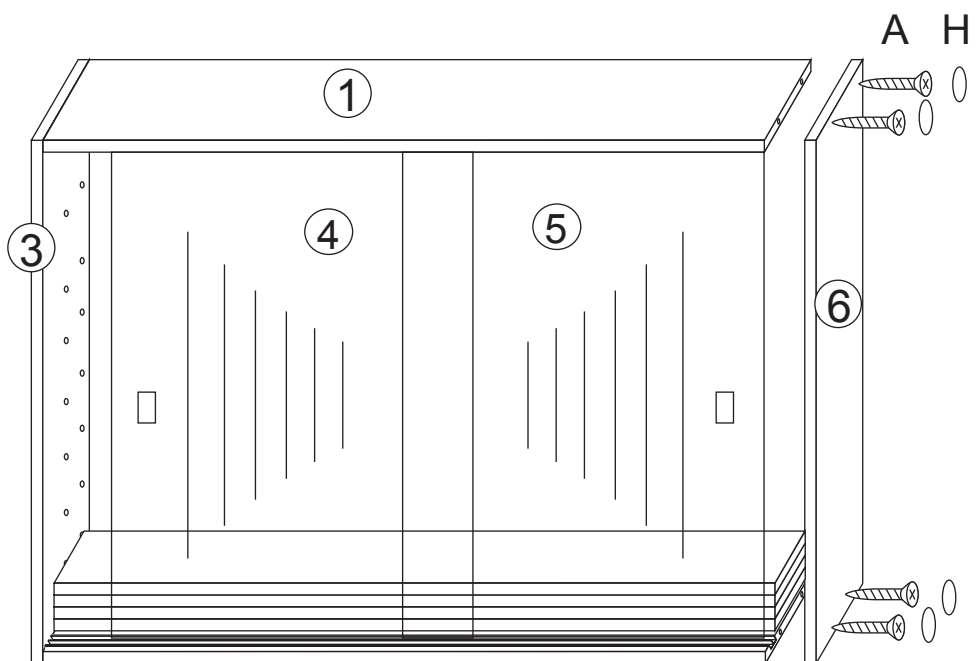
Uistite sa, že horný a spodný panel je správne zostavený, aby bezpečne držal posuvné sklo.



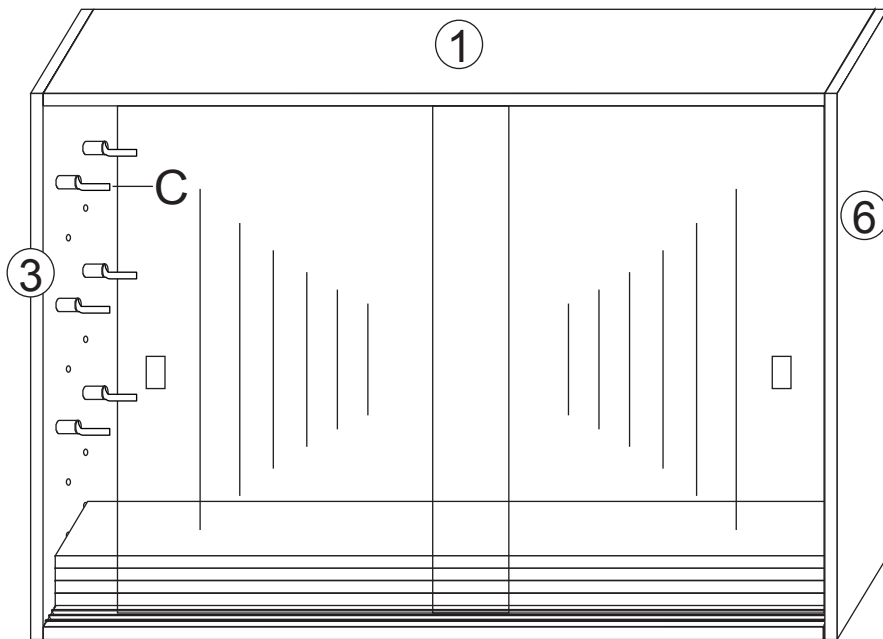
03



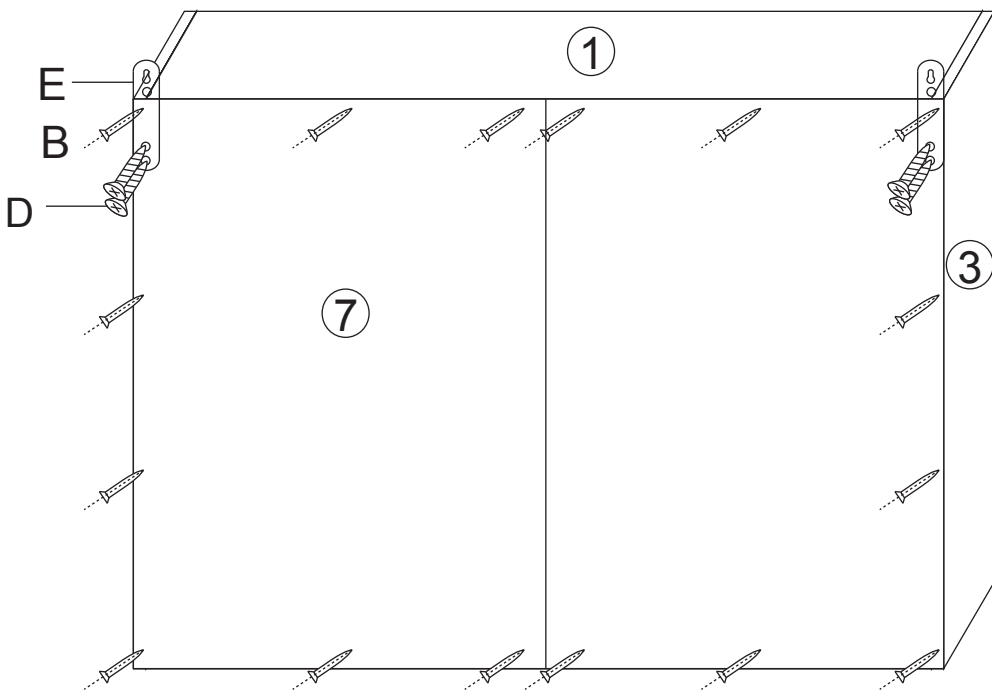
04



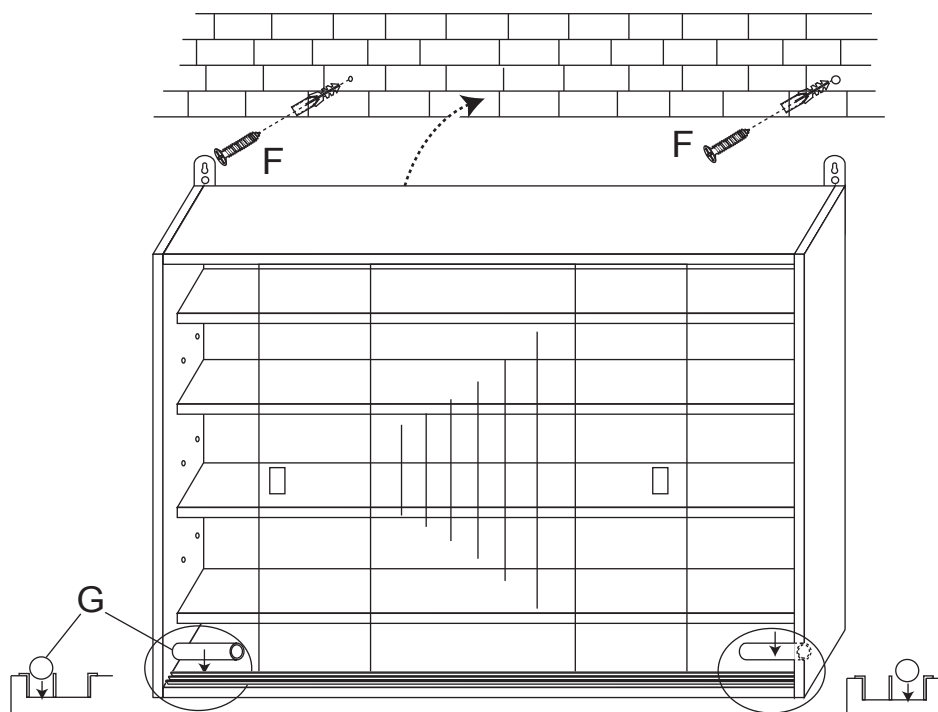
05



06



07



Montáž na stěnu.

Poznámka k montáži na stěnu:

Dodávané držáky, šrouby a hmoždinky jsou určeny k upevnění nábytku na pevnou zděnou stěnu. Pokud je stěna, na kterou chcete nábytek upevnit, jiného charakteru, doporučujeme použít vhodný upevňovací materiál a požádejte o pomoc odborníka.

Montáž na stenu.

Poznámka k montáži na stenu:

Dodávané držiaky, skrutky a hmoždinky sú určené na upevnenie nábytku na pevnú murovanú stenu. Pokiaľ je stena, na ktorú chcete nábytok upevniť, iného charakteru, odporúčame použiť vhodný upevňovací materiál a požiadať o pomoc odborníka.

⚠ Upozornění	⚠ Upozornenie	
<p>Nikdy nepřemísťujte nábytok, keď je plný. Môže sa stať nestabilným, môže sa zhrútiť, prevrátiť alebo môže dôjsť k inému poškodeniu. Tiež výplň môže byť poškodená.</p>	<p>Nikdy nepřemísťujte nábytok, keď je plný. Môže sa stať nestabilným, môže sa zhrútiť, prevrátiť alebo môže dôjsť k inému poškodeniu. Tiež výplň môže byť poškodená.</p>	
⚠ Upozornění	⚠ Upozornenie	
<p>Žiadame vás, aby ste so sklenenými dielmi počas montáže zachádzali opatrne. Sklo sa môže kedykoľvek rozbiť a spôsobiť tak zranenie. Používajte ochranu očí a rúk. Nesprávna manipulácia môže mať za následok reznú alebo tržnú ranu.</p>	<p>Žiadame vás, aby ste so sklenenými dielmi počas montáže zachádzali opatrne. Sklo sa môže kedykoľvek rozbiť a spôsobiť tak zranenie. Používajte ochranu očí a rúk. Nesprávna manipulácia môže mať za následok reznú alebo tržnú ranu.</p>	