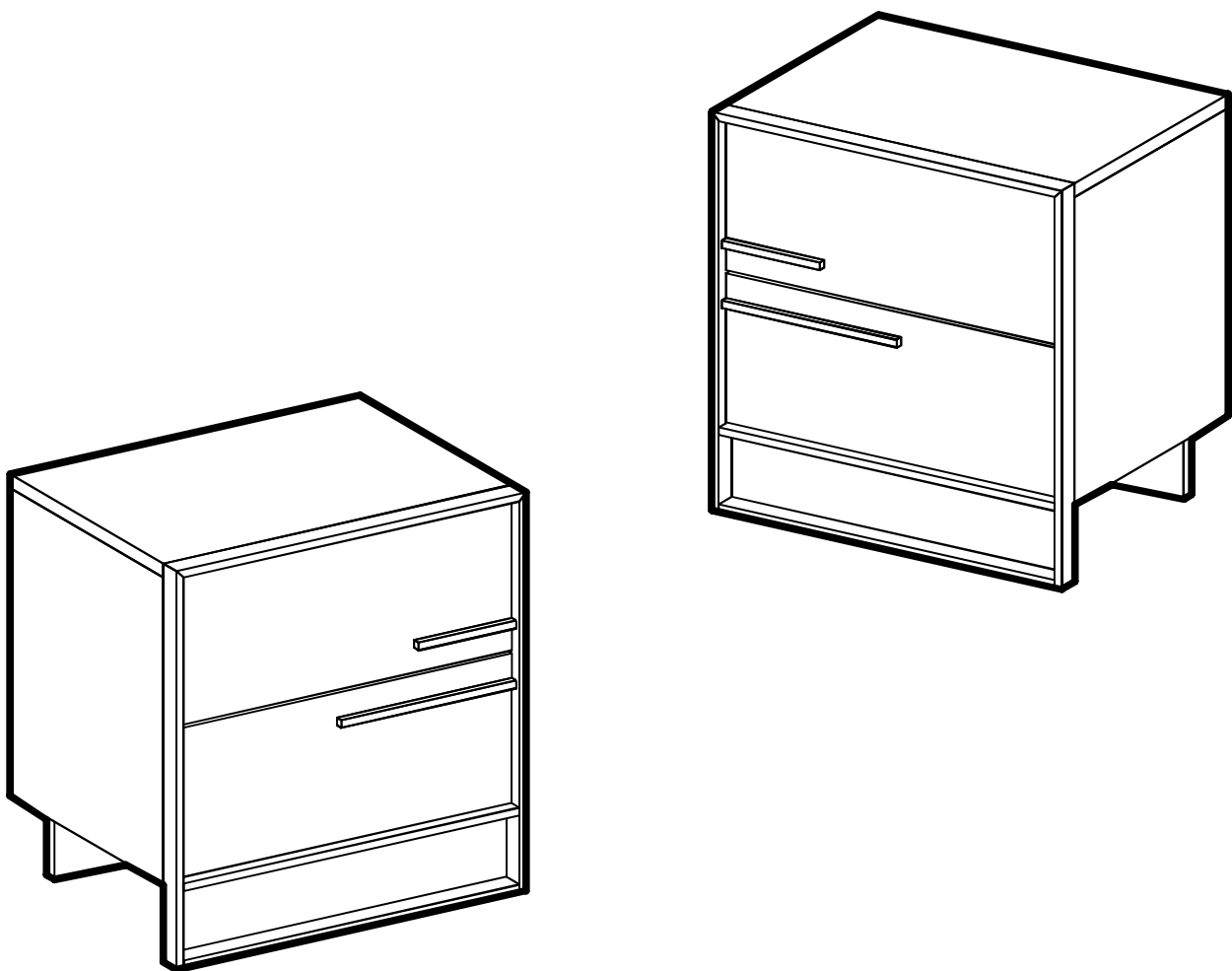


# POLKA

## Montážní/Montážny návod



[www.decorotika.us](http://www.decorotika.us)  
[www.decorotika.com](http://www.decorotika.com)



Vážení zákazníci,

navrhujeme a pečlivě vyrábíme naše produkty pro naše zákazníky. Přejeme si, aby se naši zákazníci bavili při výrobě nového nábytku. Produkt, který jste si právě zakoupili, byl před odesláním podroben nejrůznějším testům a kontrolám.

Před spuštěním zkontrolujte všechny součásti a příslušenství podle poskytnutého seznamu. Pokud jste zakoupili více než jeden produkt, ujistěte se, že jste dokončili první produkt, abyste předešli nejasnostem, a poté začněte s dalším. Ujistěte se prosím, že jste vybrali správný očíslovaný díl a použili k sestavení konkrétní konektor. Nedoporučujeme žádné úpravy nebo otáčení při montáži. Postupujte prosím pečlivě podle návodu.

Nábytkové díly procházejí několika výrobními postupy. Během tohoto procesu mohou díly obsahovat málo prachu nebo stop. Před montáží očistěte díly hadříkem, abyste dosáhli nejlepšího výsledku. Obvyklé čištění by stačilo.

Přestože jsou všechny produkty pečlivě vyrobeny a zabaleny, někdy se při přepravě setkáme s poškozením. V takových případech prosím zkontrolujte poškozený díl, poznamenejte si číslo dílu napsané na dílu a neváhejte nás kontaktovat.

Nepoužívejte nábytek k jiným účelům. Pokud byste jej chtěli používat neúčelově nebo byste chtěli provést nějakou úpravu nebo otočení, kontaktujte nás pro více podrobností.

Nevystavujte prosím svůj nábytek nadměrnému teplu, chladu a vlhkosti, protože výrobek může být negativně ovlivněn.

Pokud potřebujete svůj produkt připevnit na stěnu, použijte prosím hmoždinku vhodnou pro váš typ stěny. Zašleme vám hmoždinky vhodné pro betonové a cihlové zdi.



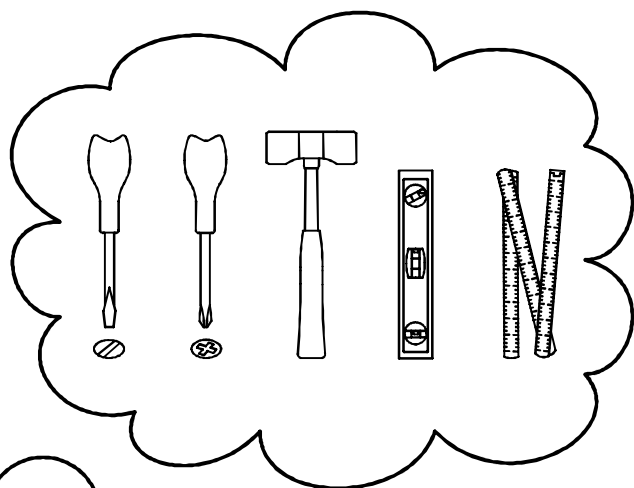
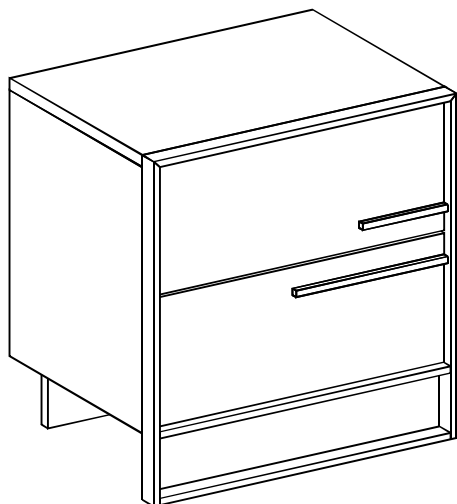
Vážení zákazníci,

navrhujeme a starostlivo vyrábame naše produkty pre našich zákazníkov. Prajeme si, aby sa naši zákazníci zabávali pri výrobe nového nábytku. Produkt, ktorý ste si práve zakúpili, bol pred odoslaním podrobený najrôznejším testom a kontrolám.

Pred spustením skontrolujte všetky súčasti a príslušenstvo podľa poskytnutého zoznamu. Ak ste zakúpili viac ako jeden produkt, uistite sa, že ste dokončili prvý produkt, aby ste predišli nejasnostiam, a potom začnite s ďalším produktom. Uistite sa prosím, že ste vybrali správne očíslovaný diel a použili na zostavenie konkrétny konektor. Neodporúčame žiadne úpravy alebo otáčanie pri montáži. Postupujte prosím starostlivo podľa návodu. Nábytkové diely prechádzajú niekoľkými výrobnými postupmi. Počas tohto procesu môžu diely obsahovať málo prachu alebo stôp. Pred montážou očistite diely handričkou, aby ste dosiahli najlepší výsledok.

Obvyklé čistenie by stačilo. Napriek tomu, že sú všetky produkty starostlivo vyrobené a zabalené, niekedy sa pri preprave stretne s poškodením. V takých prípadoch prosím skontrolujte poškodený diel, poznamenajte si číslo dielu napísané na ňom a neváhajte nás kontaktovať. Nepoužívajte nábytok na iné účely. Pokiaľ by ste ho chceli používať neúčelovo alebo by ste chceli previesť nejakú úpravu alebo otočenie, kontaktujte nás pre viac podrobností. Nevystavujte prosím svoj nábytok nadmernému teplu, chladu a vlhkosti, pretože výrobok môže byť negatívne ovplyvnený. Pokiaľ potrebujete svoj produkt pripevniť na stenu, použite prosím hmoždinku vhodnú na váš typ steny. Zašleme vám hmoždinky vhodné pre betónové a tehlové múry.





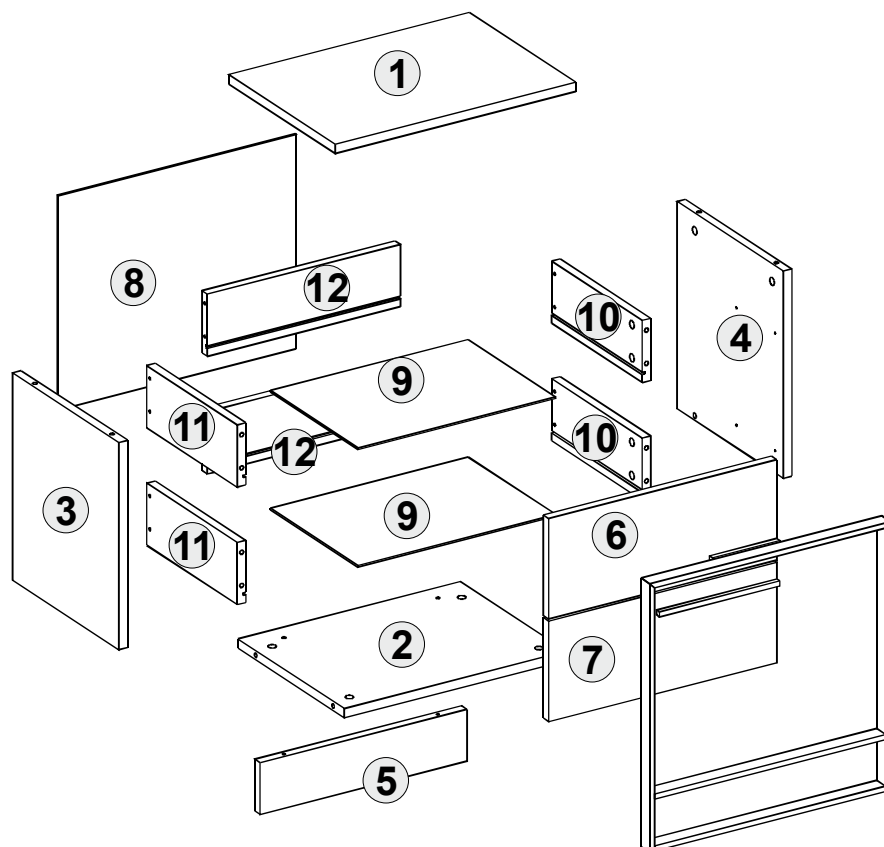
# POLKA

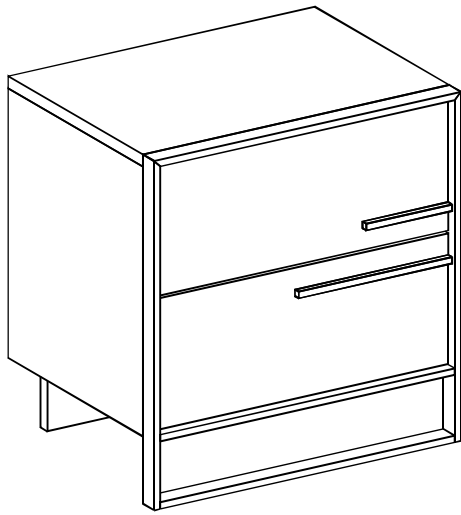
## Nástroje a instalační komponenty Nástroje a komponenty inštalácie

Díl/diel #1	1x
Díl/diel #2	1x
Díl/diel #3	1x
Díl/diel #4	1x
Díl/diel #5	1x
Díl/diel #6	1x
Díl/diel #7	1x
Díl/diel #8	1x
Díl/diel #9	2x
Díl/diel #10	2x
Díl/diel #11	2x
Díl/diel #12	2x

---

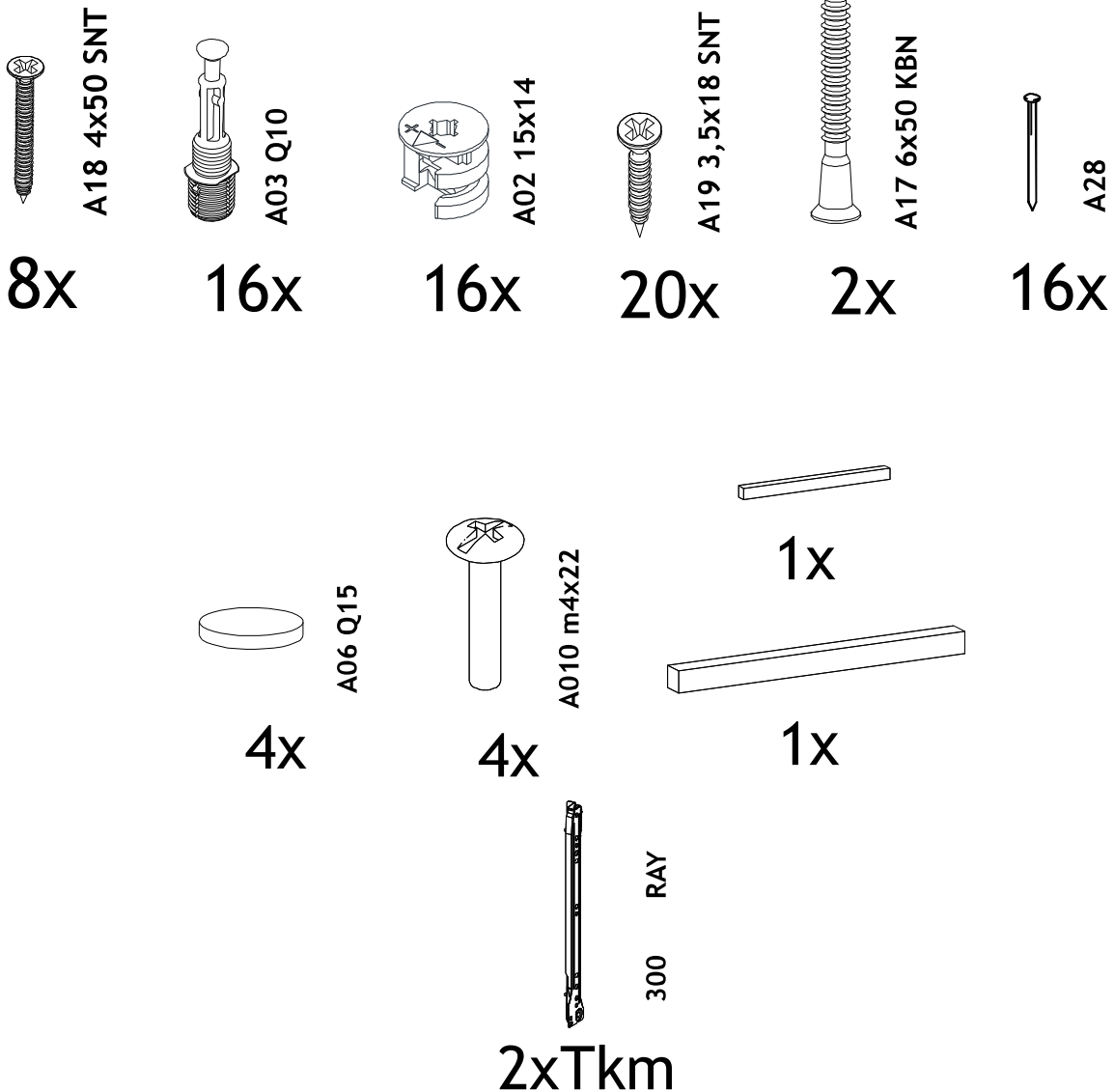
**Součet/Súčet 16x**



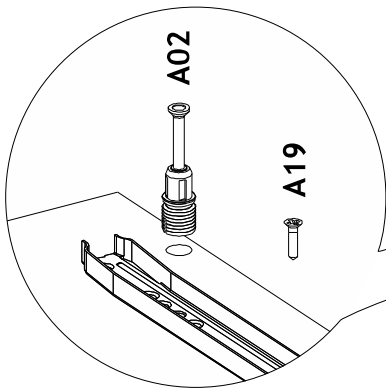
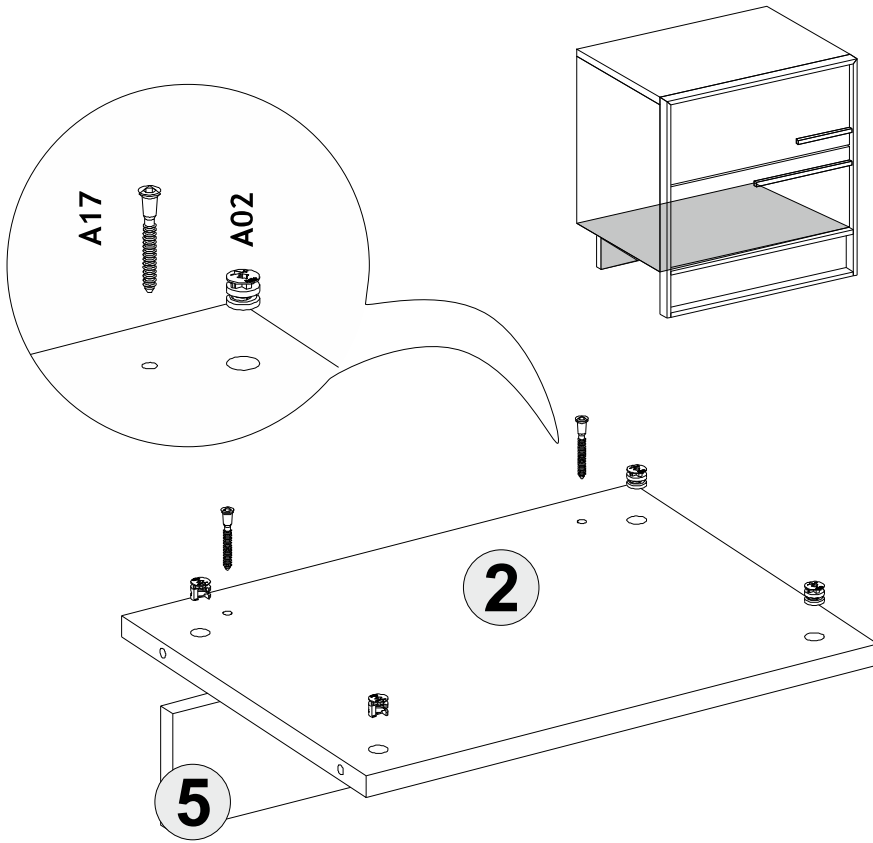


# POLKA

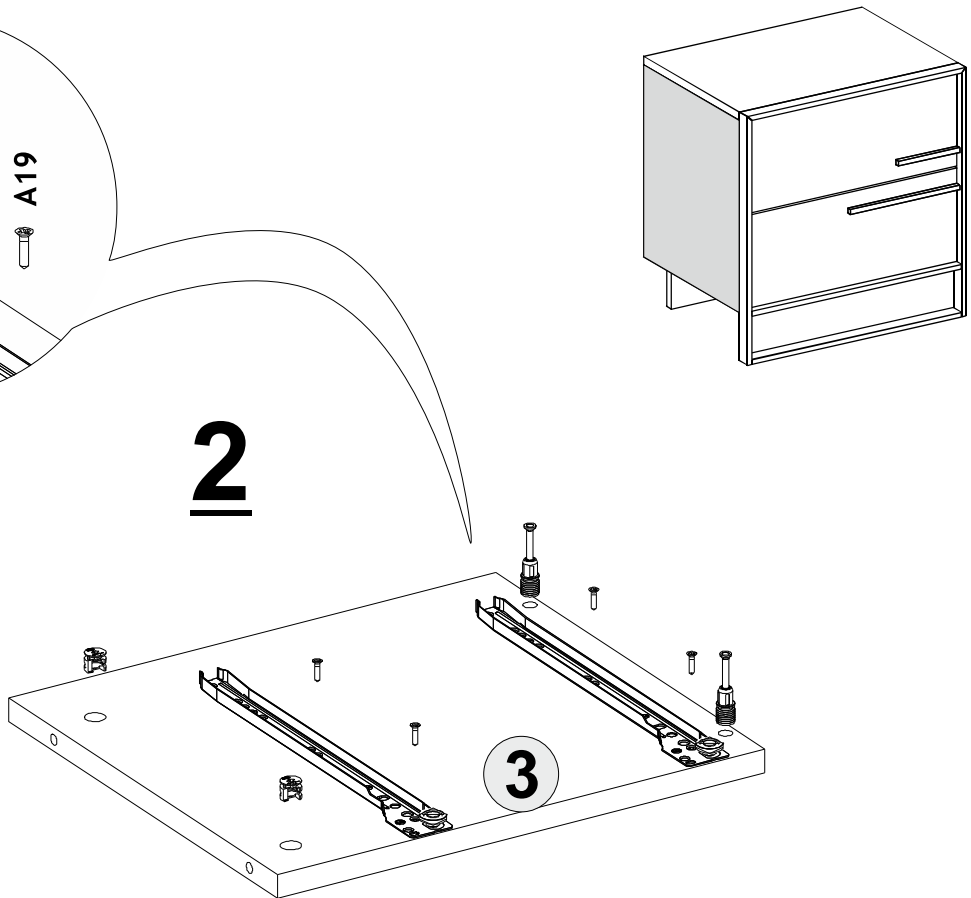
## Demontované díly/diely

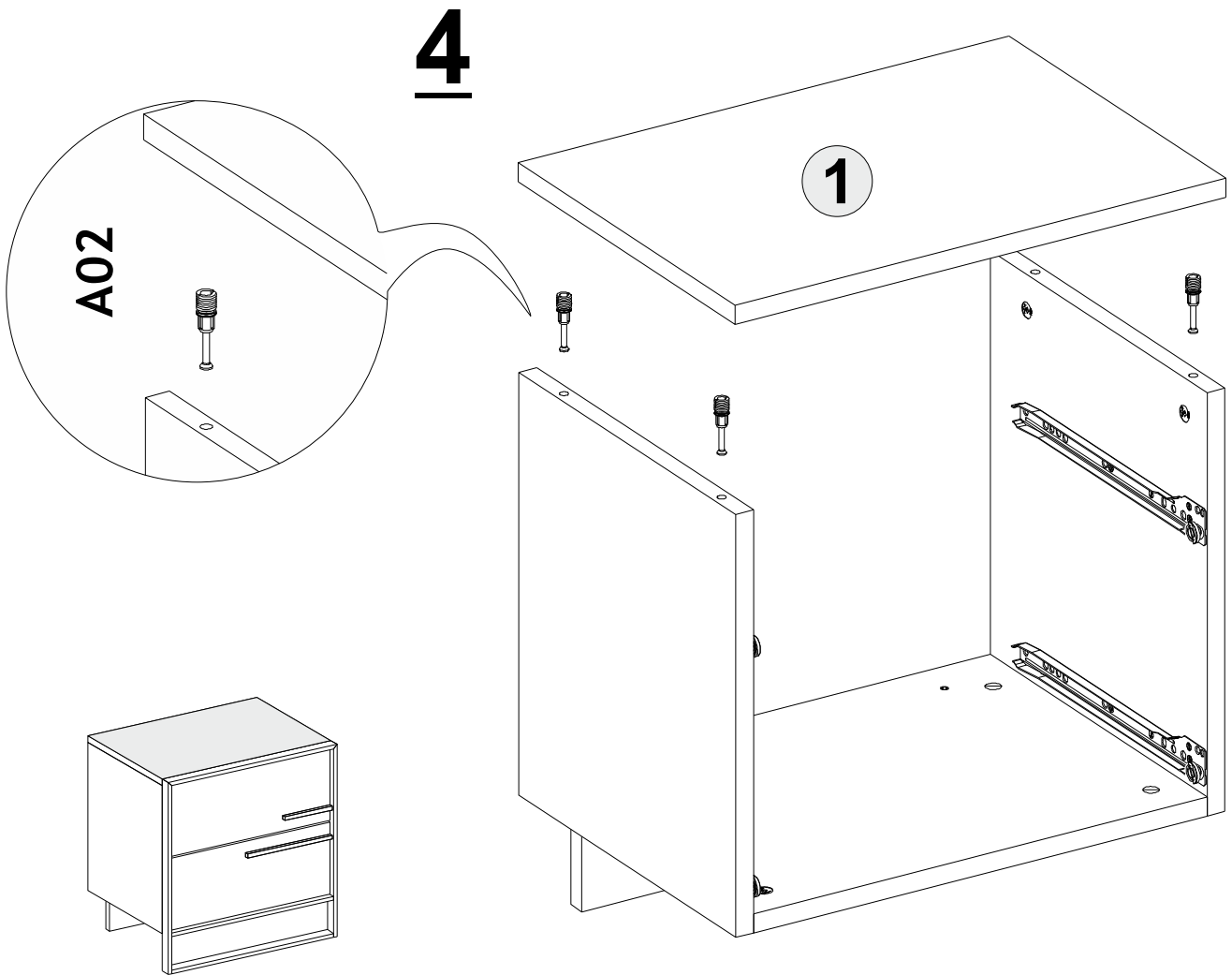
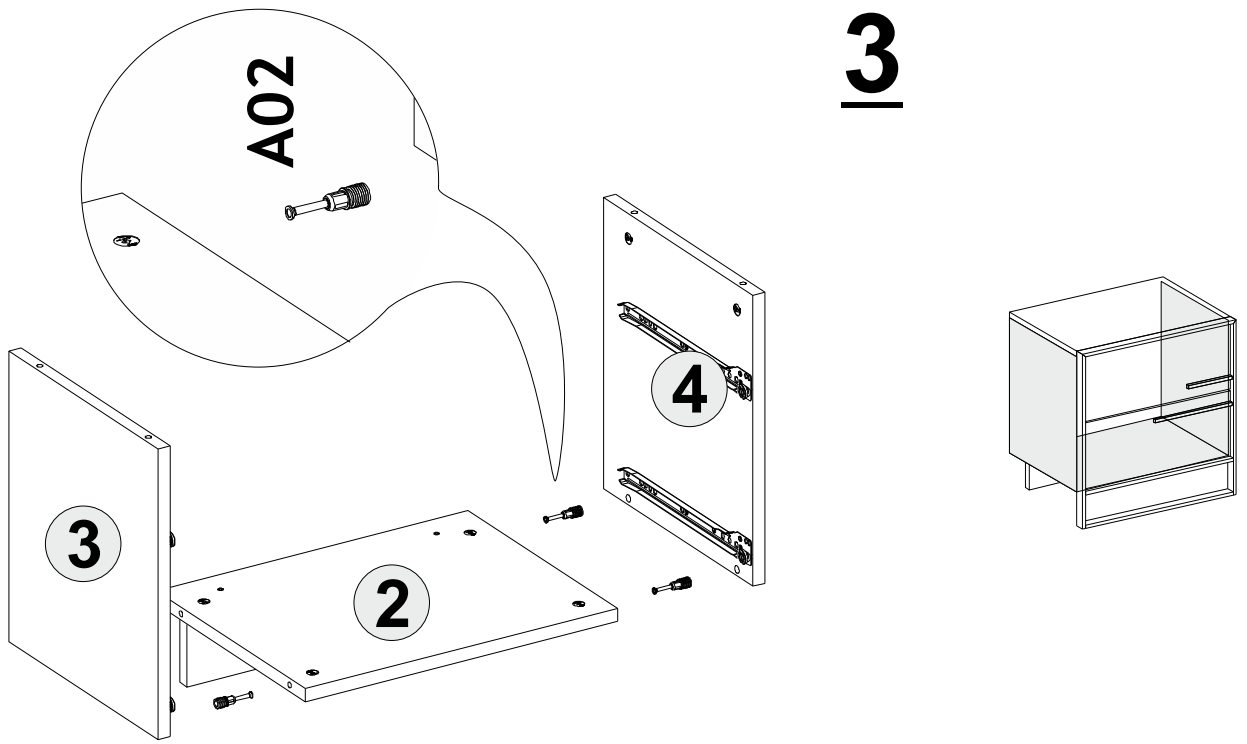


# 1

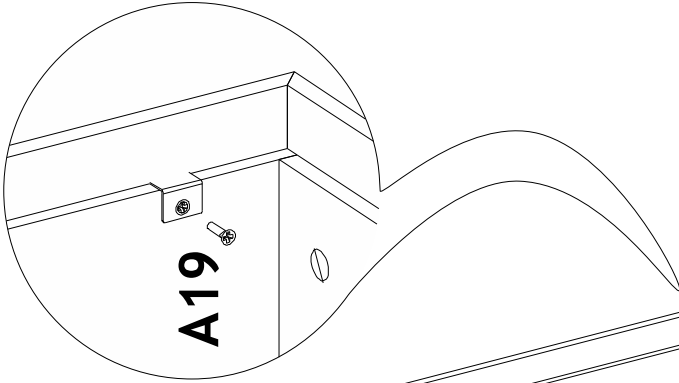
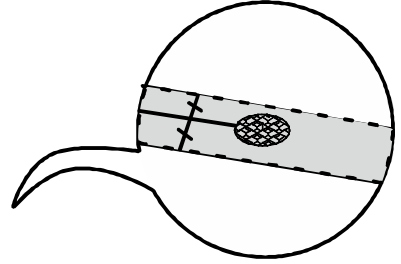
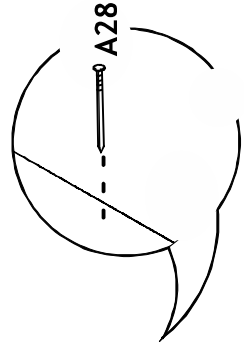
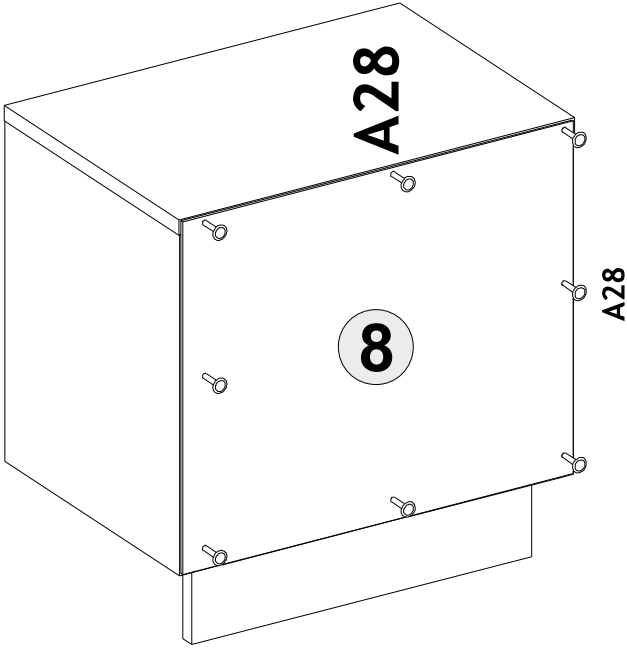


# 2

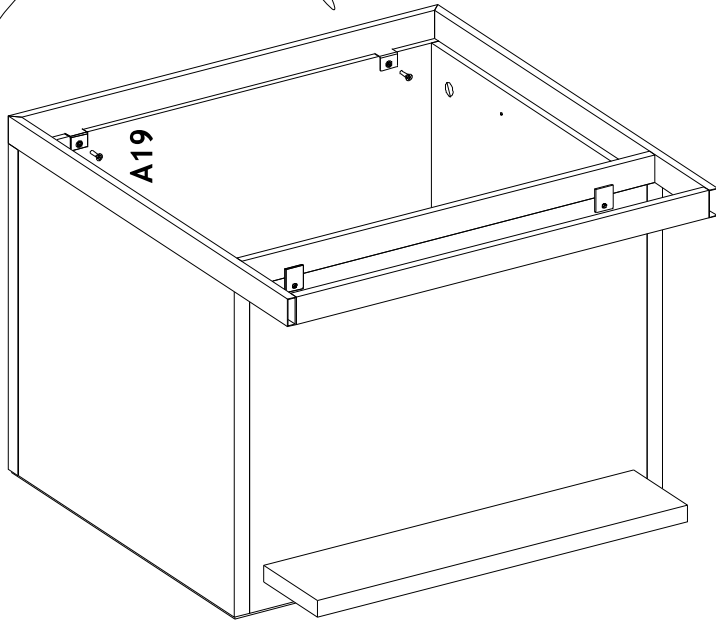
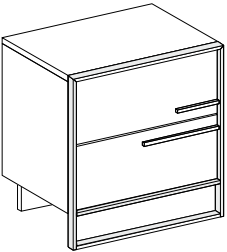
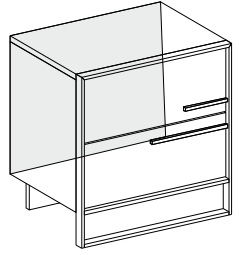




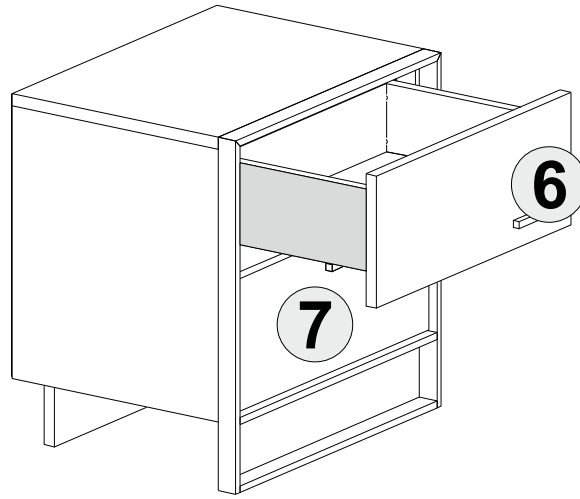
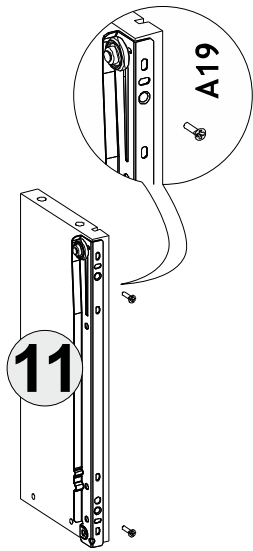
5



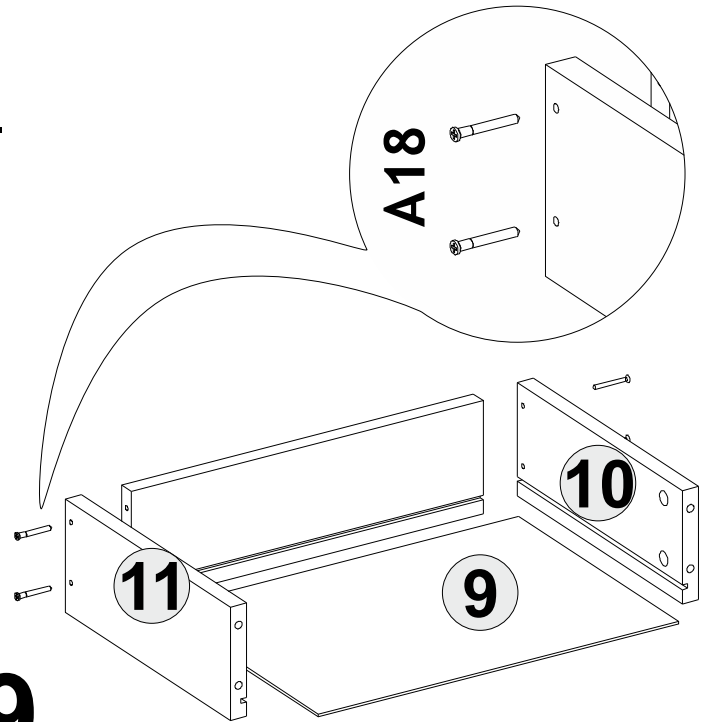
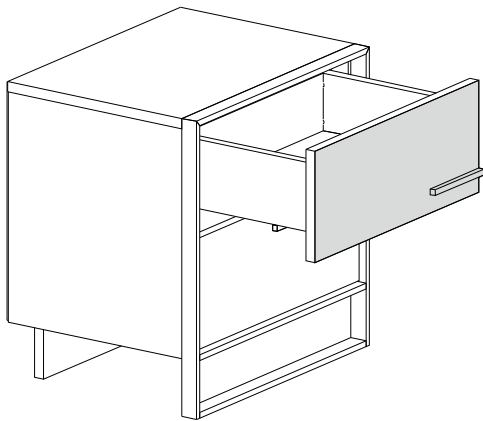
6



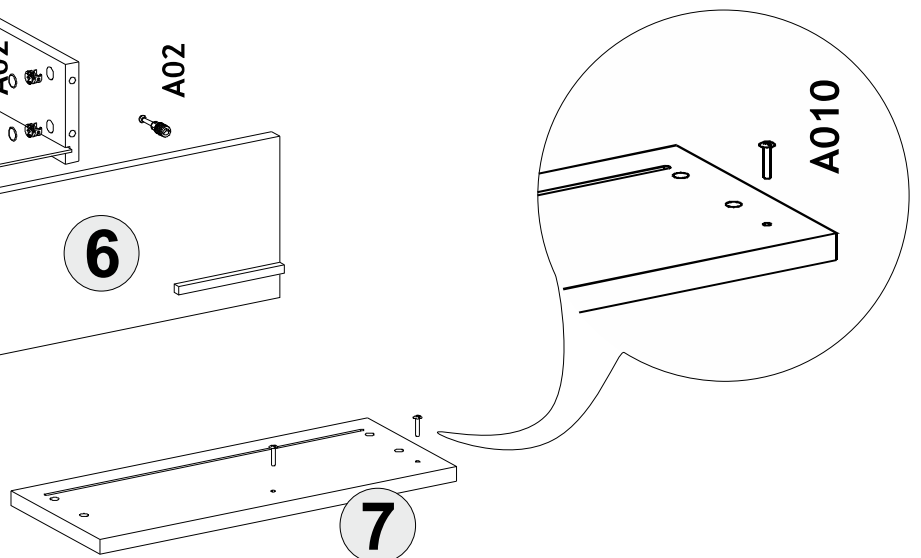
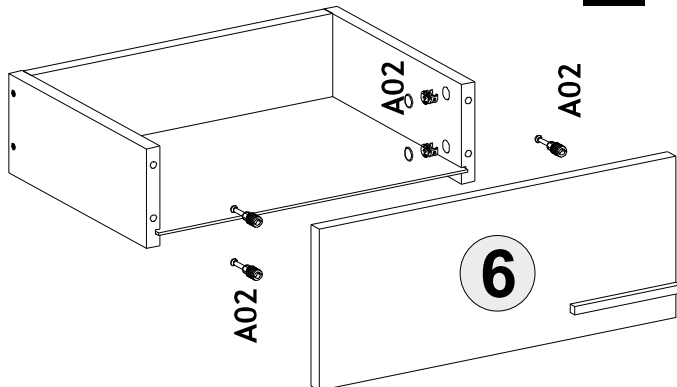
7



8



9





# 10

