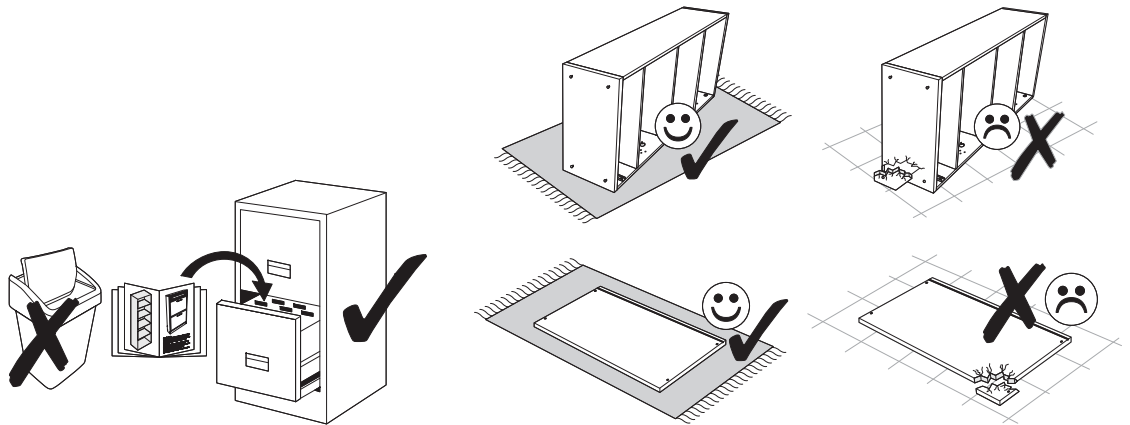
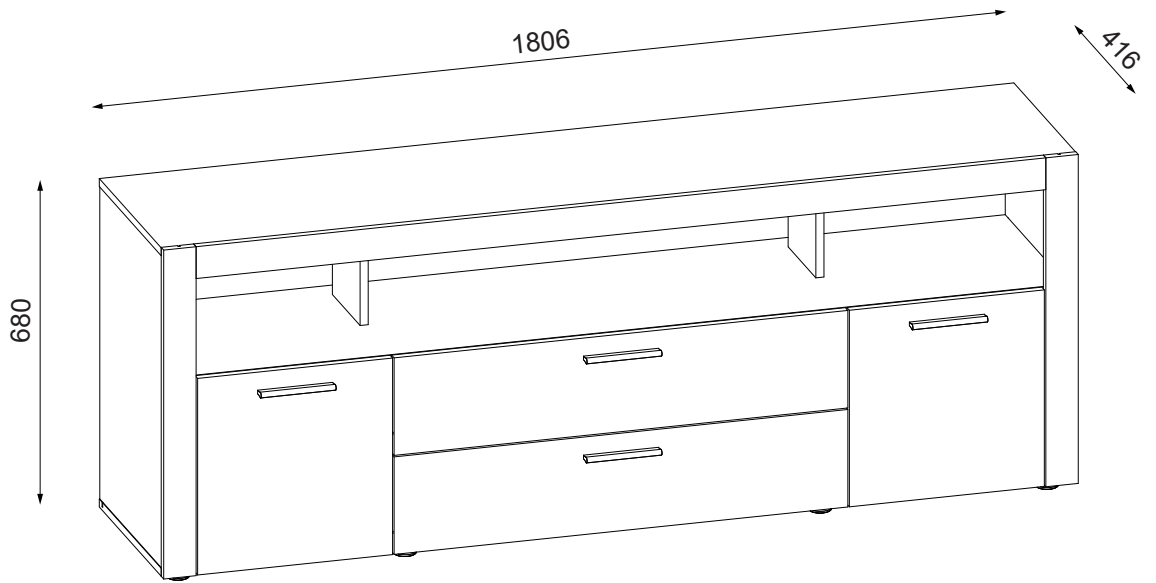
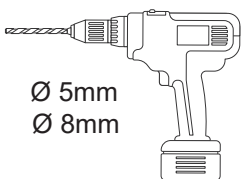
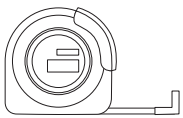
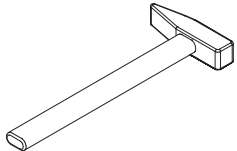
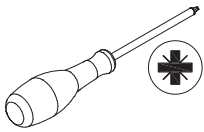
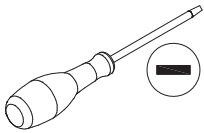
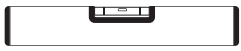
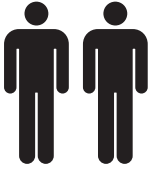




Modell **TV Seattle**



max.



5

max.



6

max.

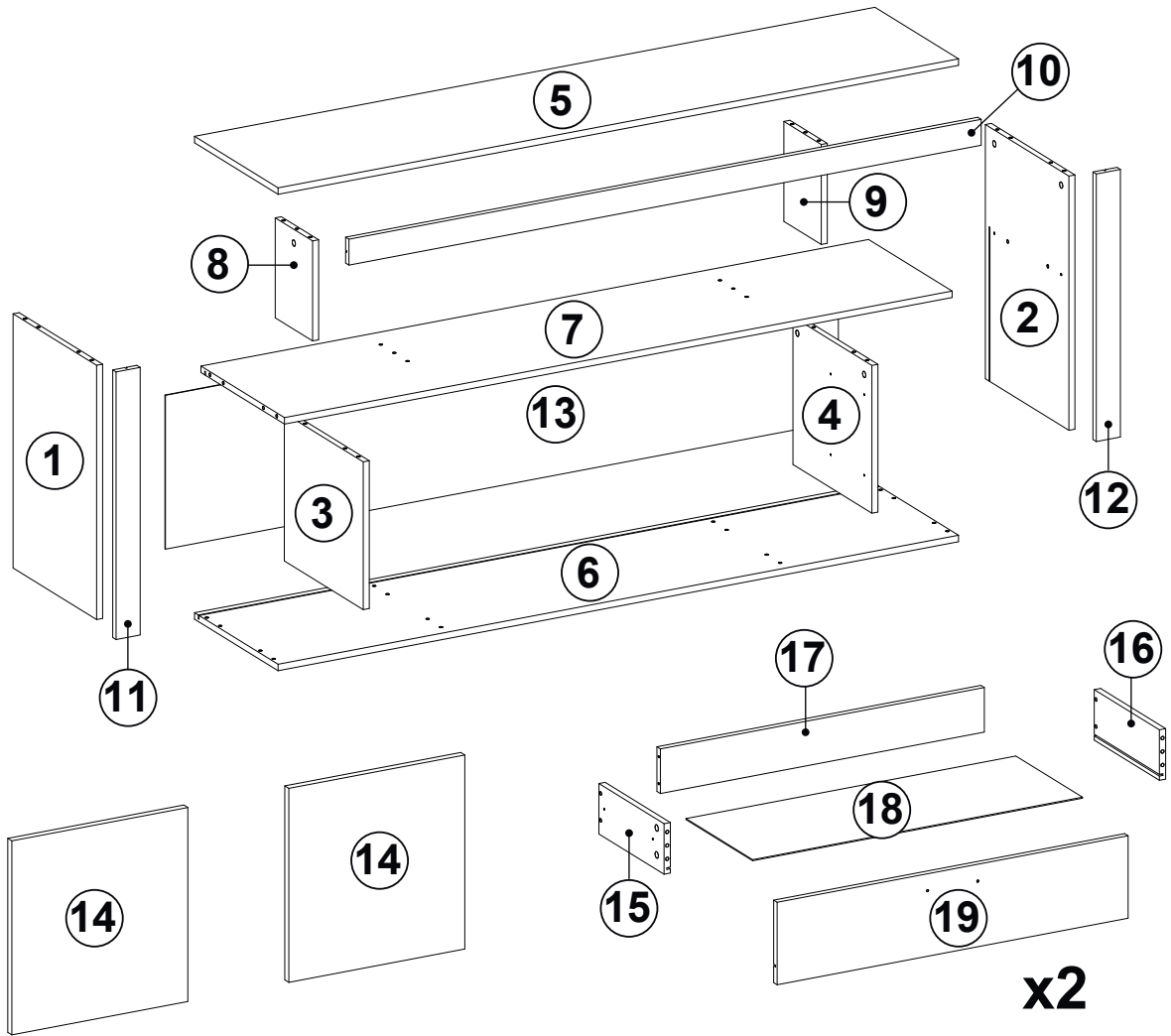


7

max.

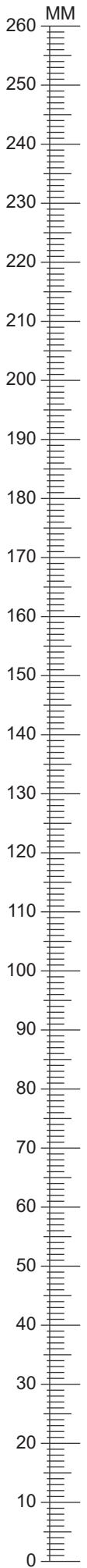
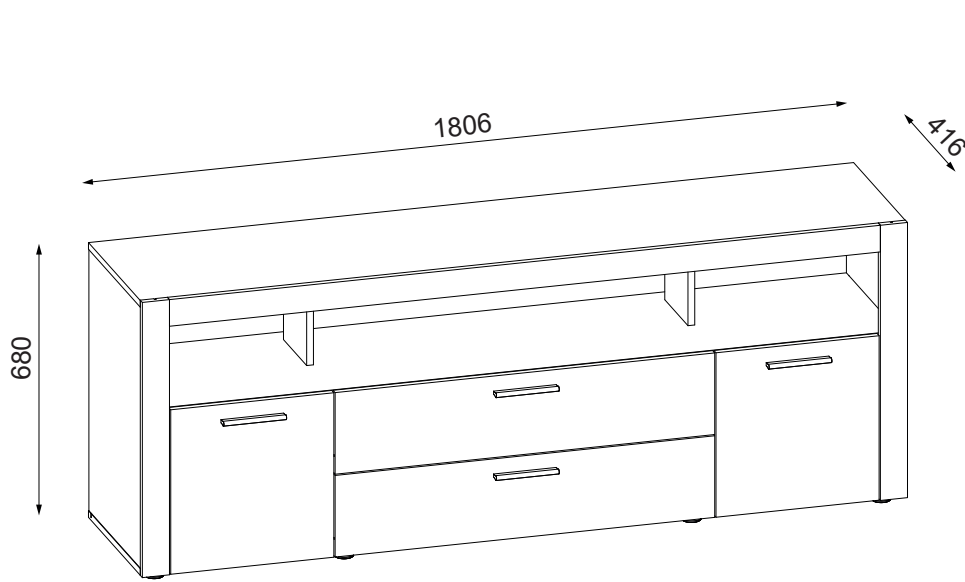



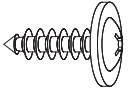

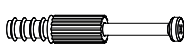
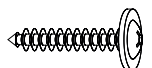



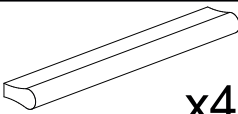
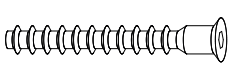
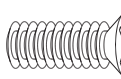
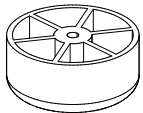
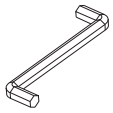
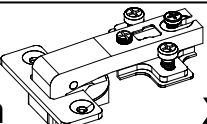
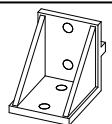
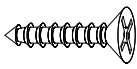
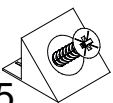
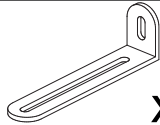
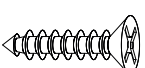
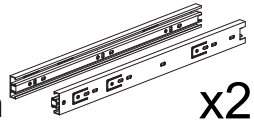
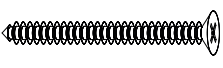
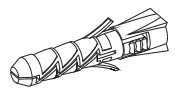
18



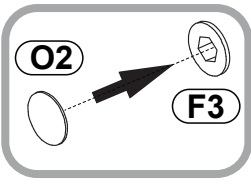
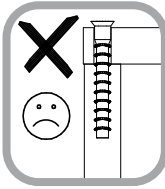
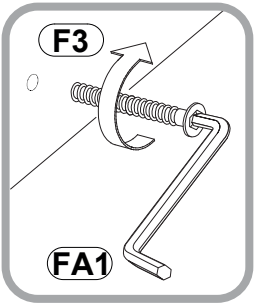
A	B (mm)		C	D
1	628	400	16	x1 1/2
2	628	400	16	x1 1/2
3	365	378	16	x1 1/2
4	365	378	16	x1 1/2
5	1806	400	16	x1 2/2
6	1806	400	16	x1 2/2
7	1772	400	16	x1 2/2
8	247	179	16	x1 1/2
9	247	179	16	x1 1/2
10	1678	64	16	x1 2/2

A	B (mm)		C	D
11	661	64	16	x1 1/2
12	661	64	16	x1 1/2
13	1786	380	2,5	x1 2/2
14	395	385	16	x2 1/2
15	300	120	16	x2 1/2
16	300	120	16	x2 1/2
17	827	106	16	x2 1/2
18	842	307	2,5	x2 2/2
19	896	196	16	x2 1/2
				B1 1/2



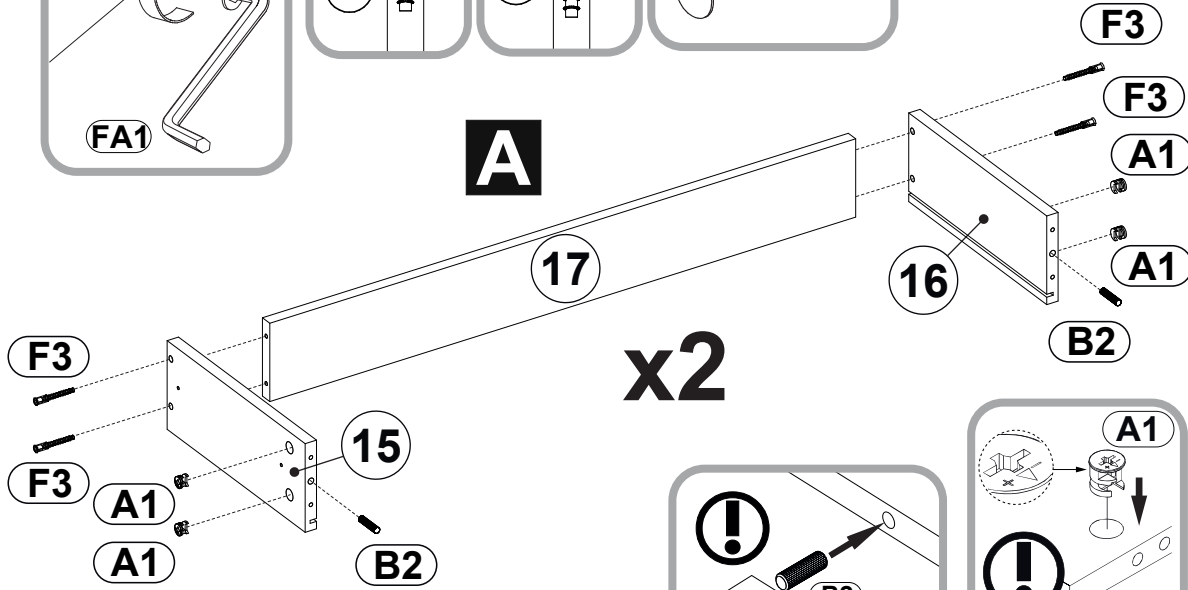
A1 15x12  x22	DA21 4,2x16  x16	O1 ø18mm  x18
C2 44mm  x22	D24 4,2x25  x8	O2 ø12mm  x8
B2 8x30  x32	DB4 4,2x32  x8	J61 128/150  x4
F3 6,3x50  x18	E6 5x13  x8	P14 45x20  x8
FA1 4mm  x1	K9 ø35mm  x4	T2 30x30x25  x10
D10 3x16  x50	M1 10x10x15  x16	Y36 75x25x15  x1
D11 3,5x16  x8	I4 300mm  x2	Y38 5x50  x1
		Y37 8x50  x1

1

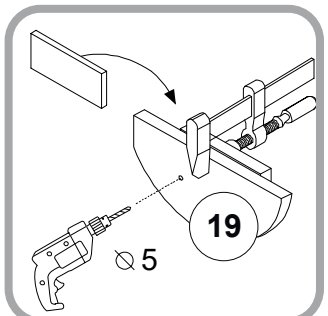
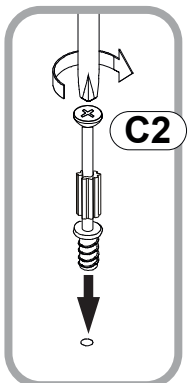
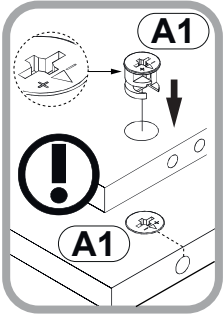
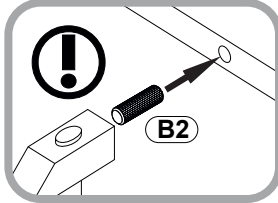


B2		x4
8x30		
C2		x8
44mm		
A1		x8
15x12		
FA1		x1
4mm		
F3		x8
6,3x50		
O2		x8
ø12mm		

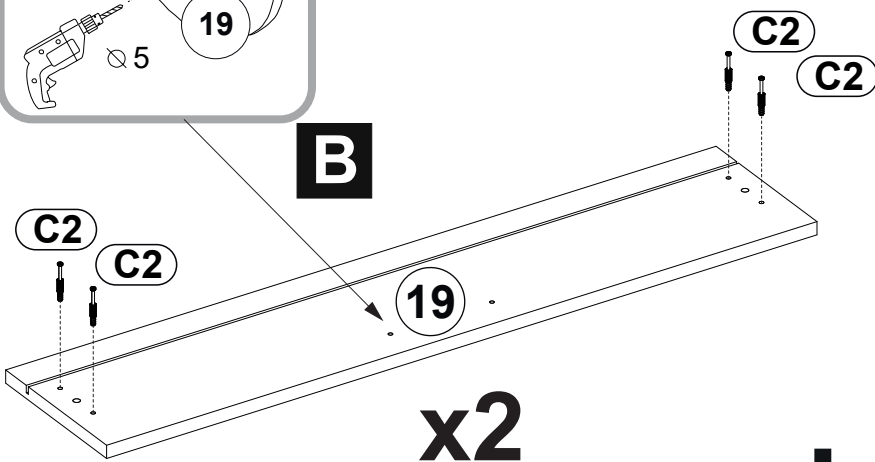
A



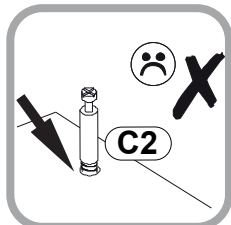
x2



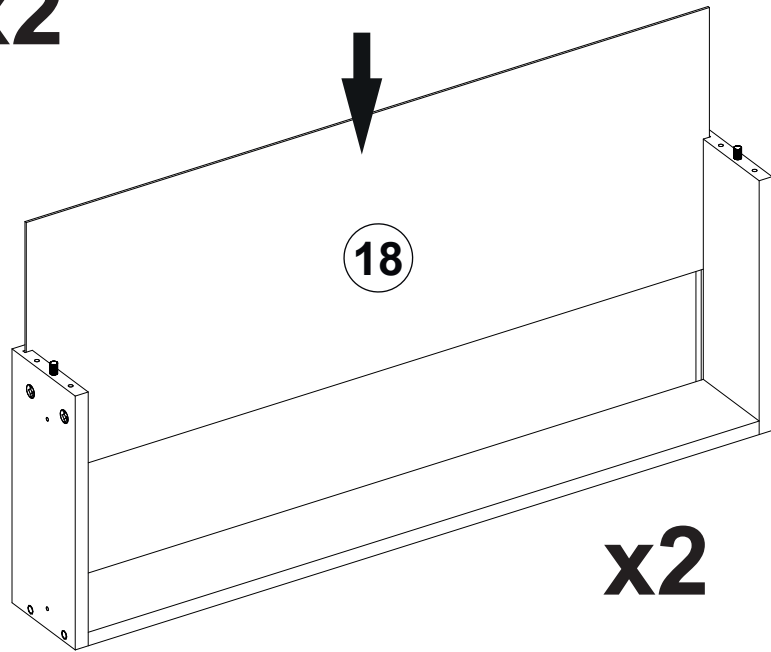
B



x2



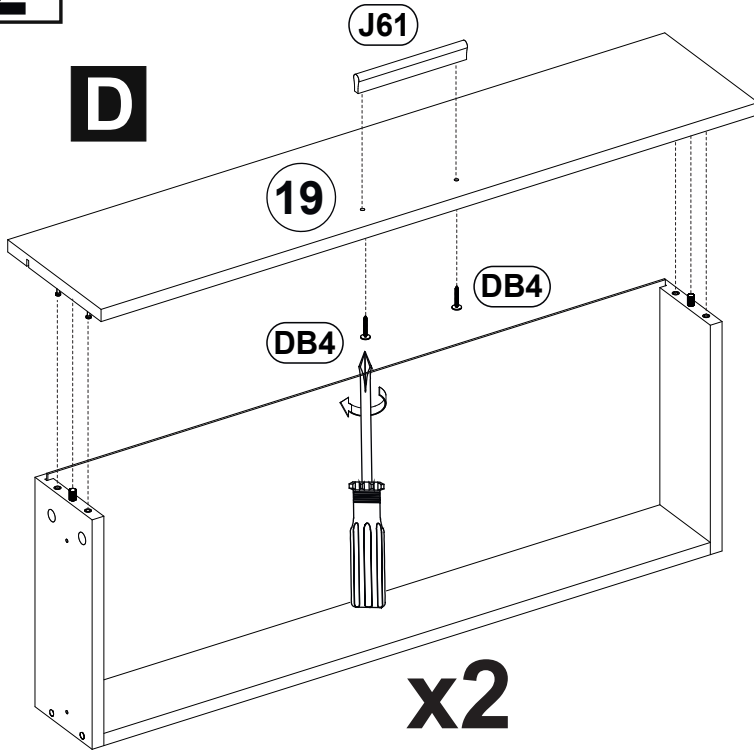
C



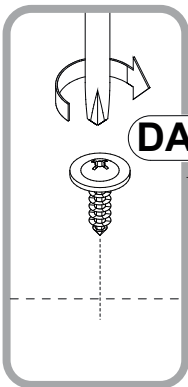
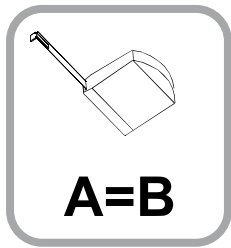
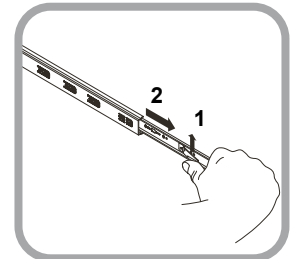
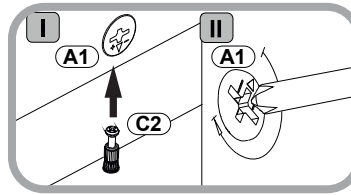
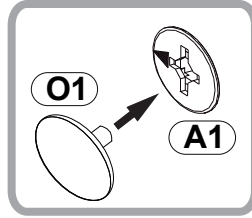
x2

2

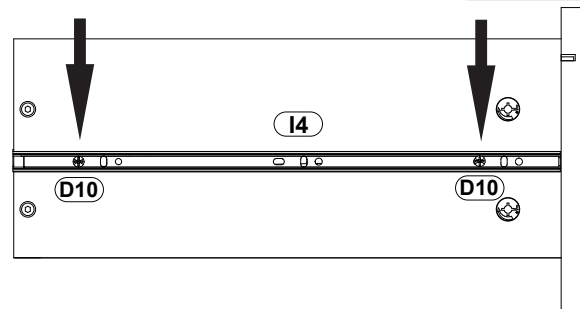
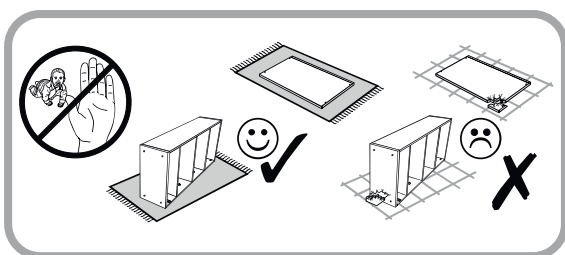
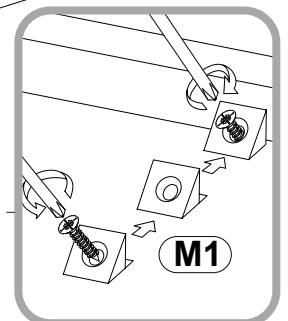
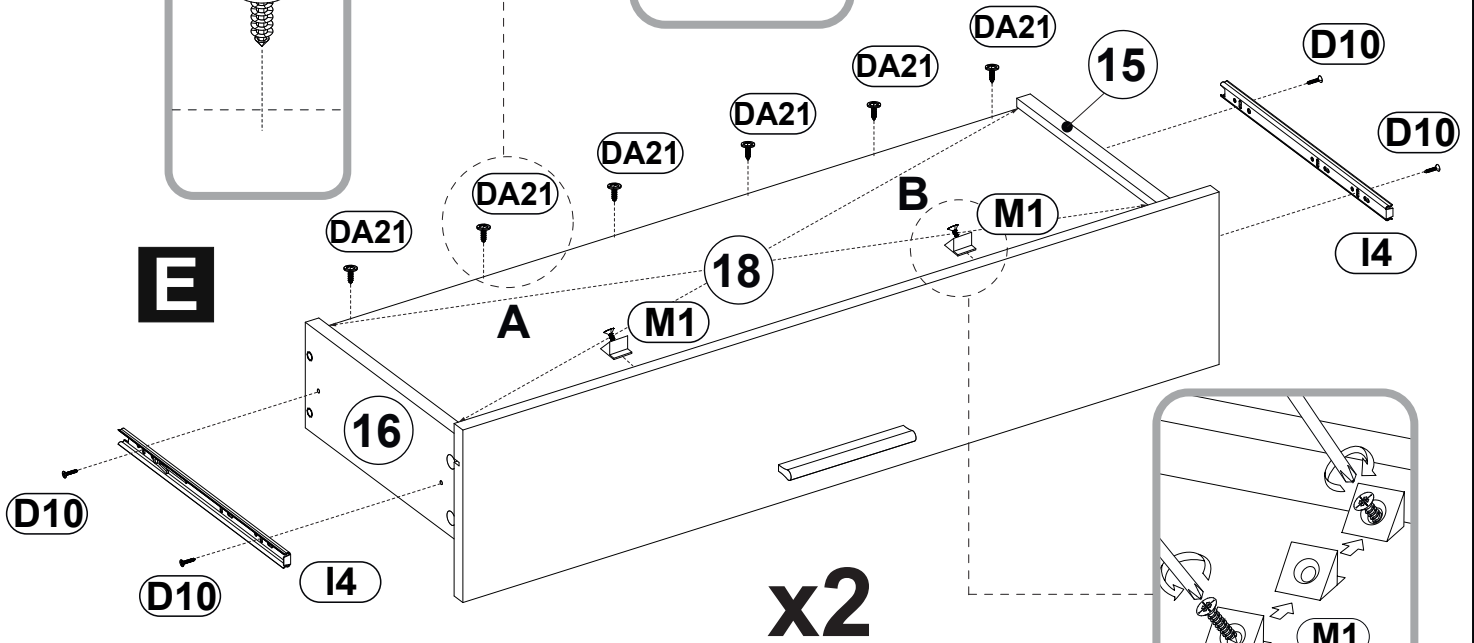
D



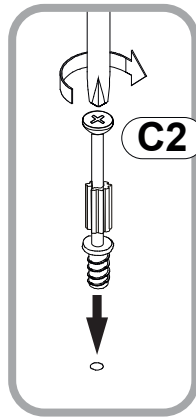
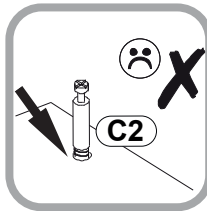
- J61** 128/150 x2
- DB4** 4,2x32 x4
- I4** I-300 x2
- D10** 3x16 x8
- DA21** 4x16 x12
- M1** 10x10x15 x4
- O1** ø18mm x8




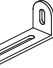
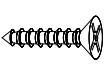


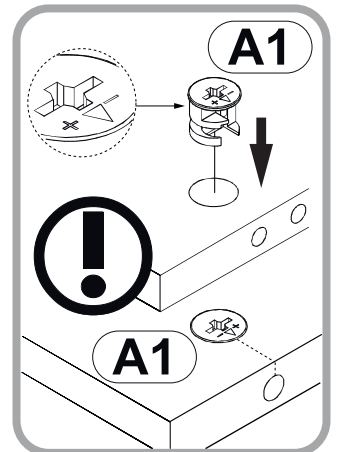
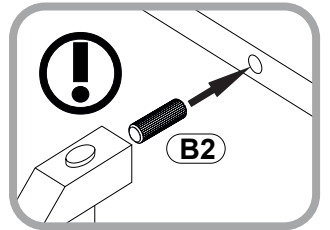
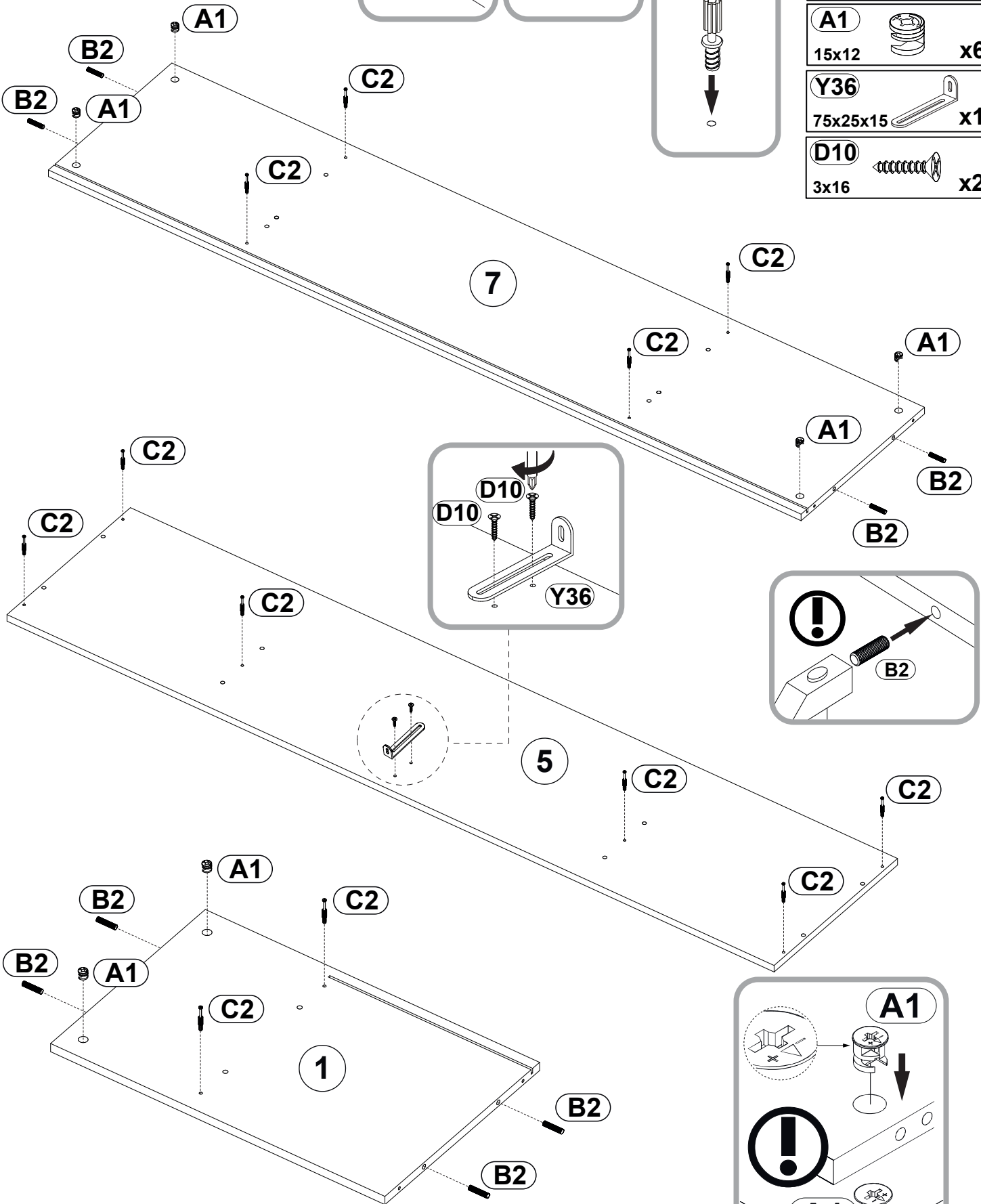
E



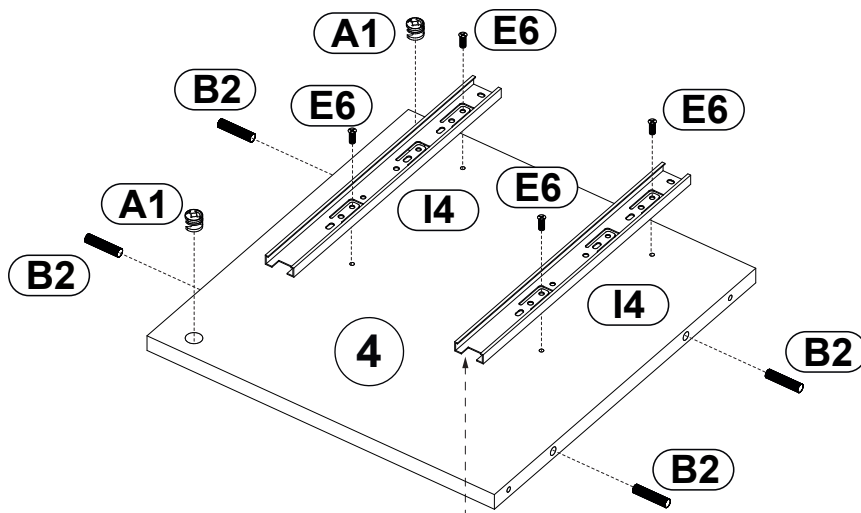
3



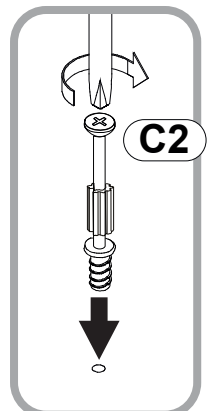
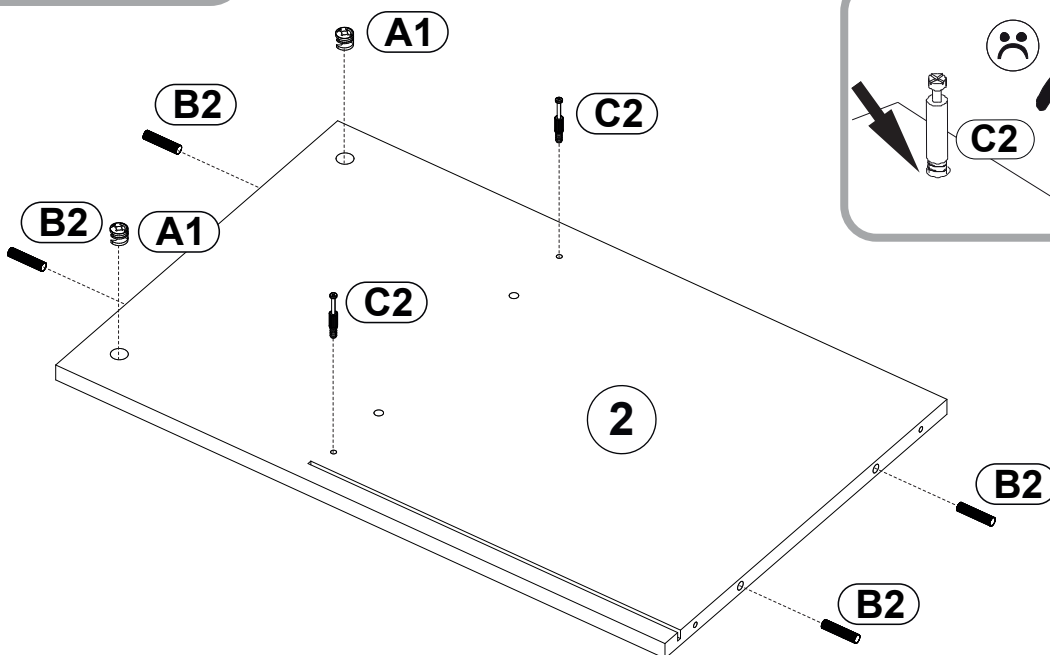
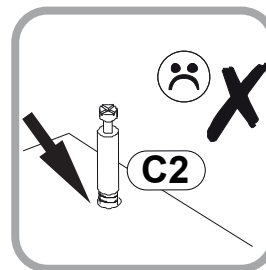
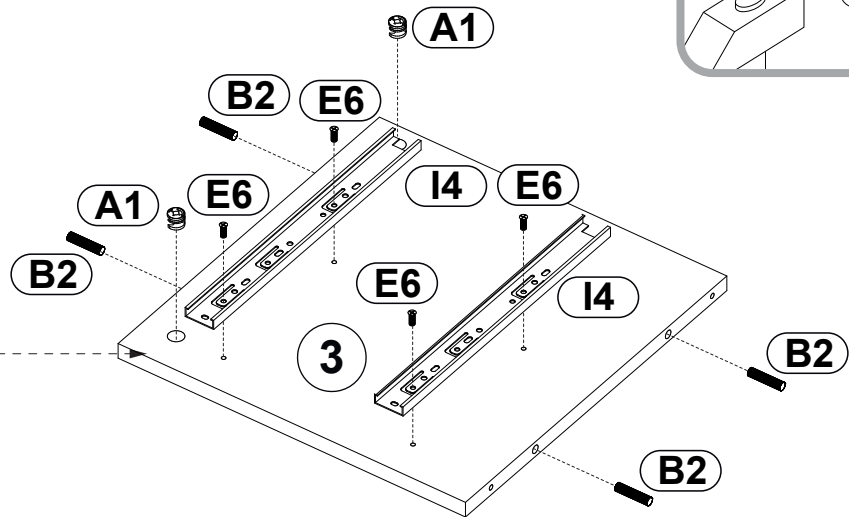
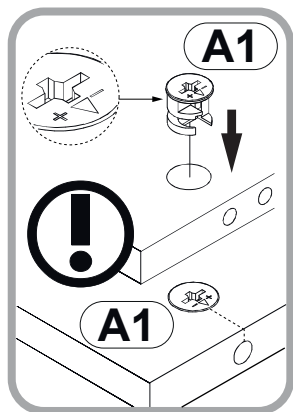
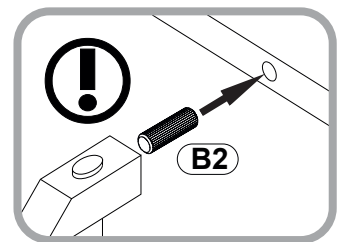
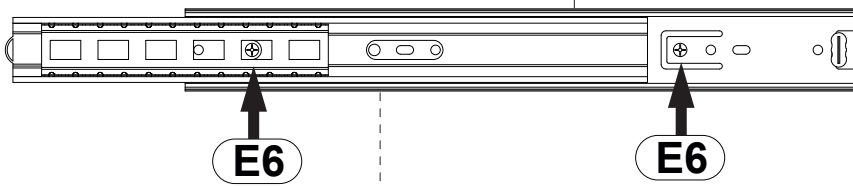
B2		x8
8x30		
C2		x12
44mm		
A1		x6
15x12		
Y36		x1
75x25x15		
D10		x2
3x16		



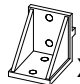
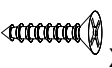
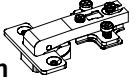


4

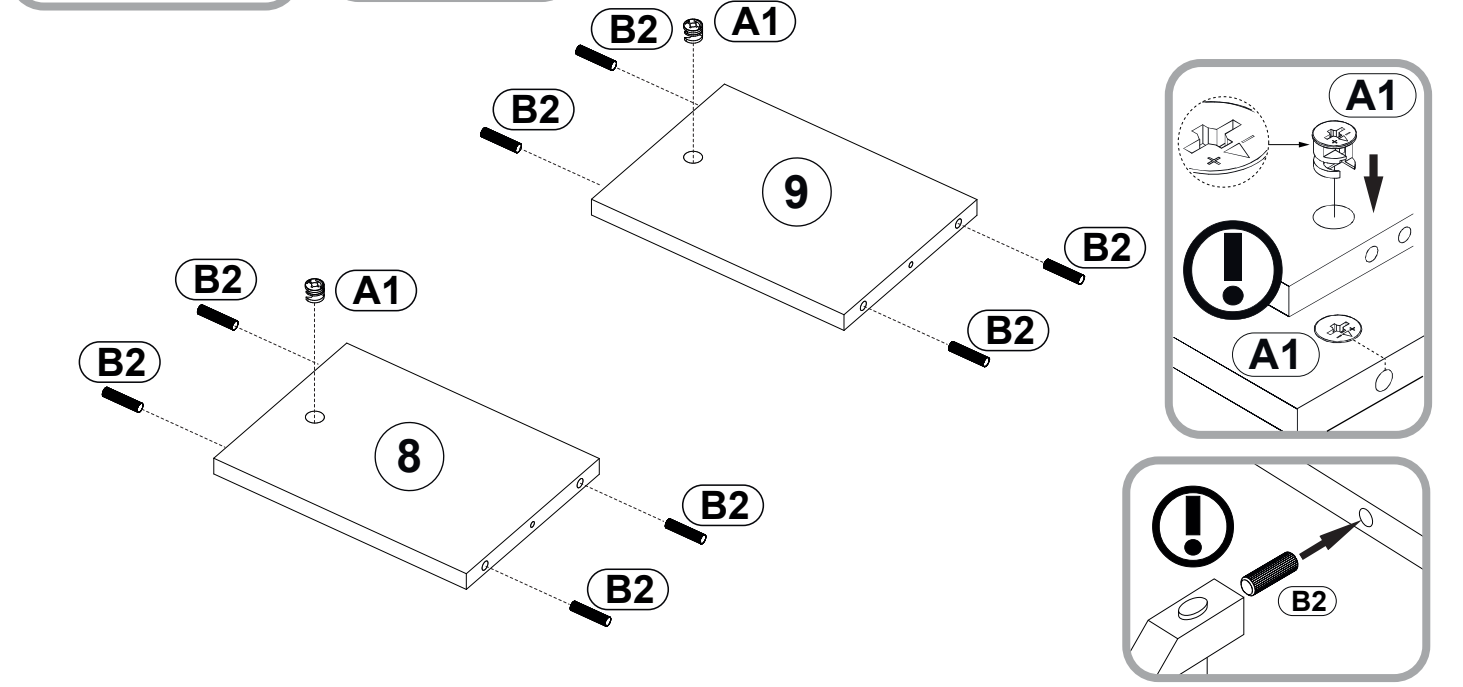
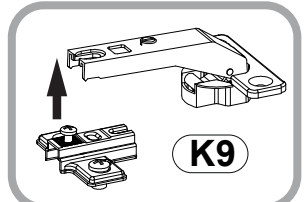
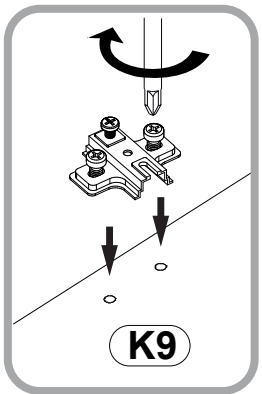
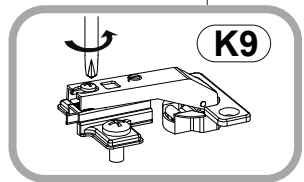
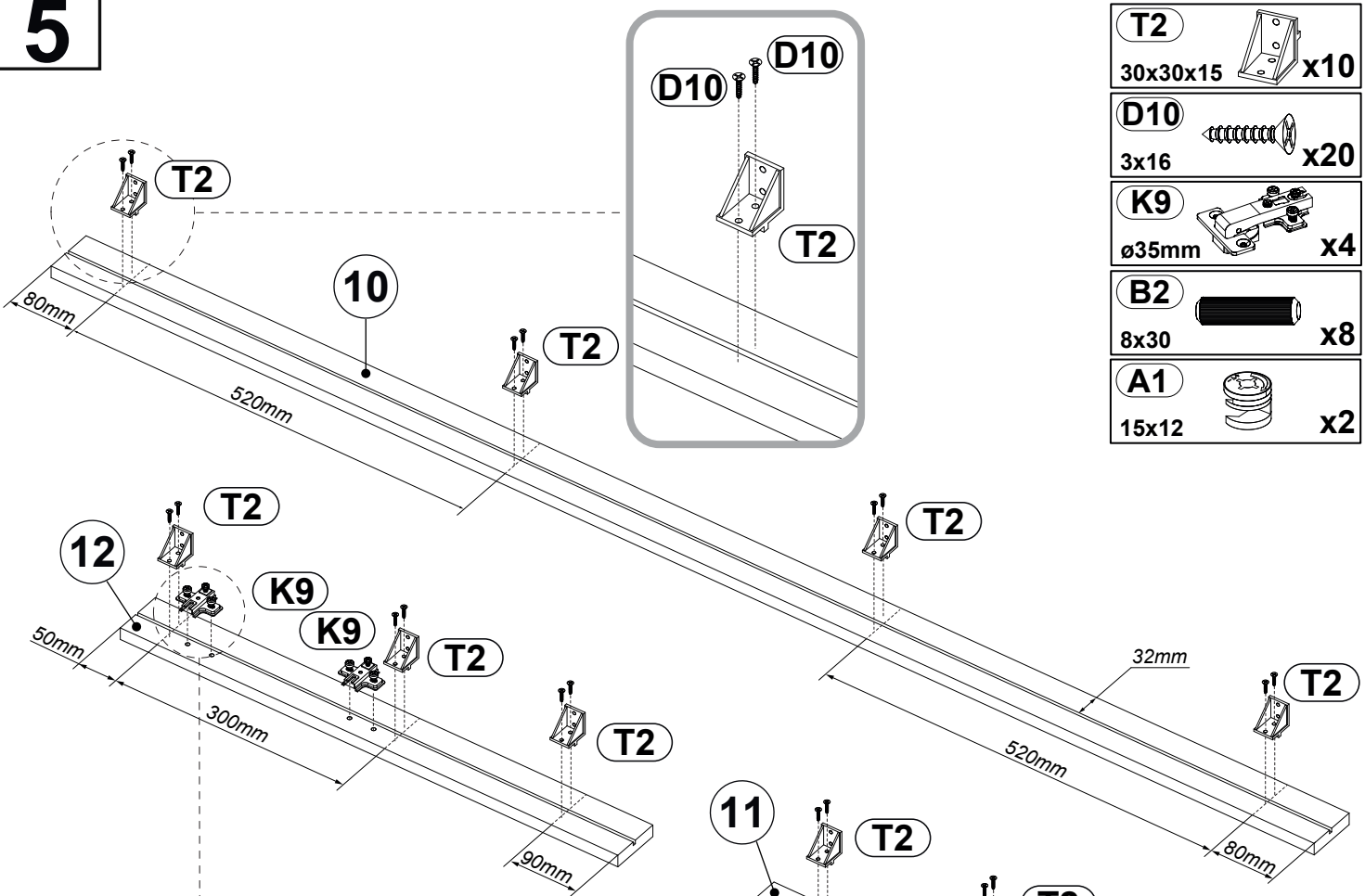


- I4** I-300 x2
- E6** 5x13 x8
- B2** 8x30 x12
- C2** 44mm x2
- A1** 15x12 x6

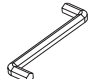
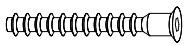


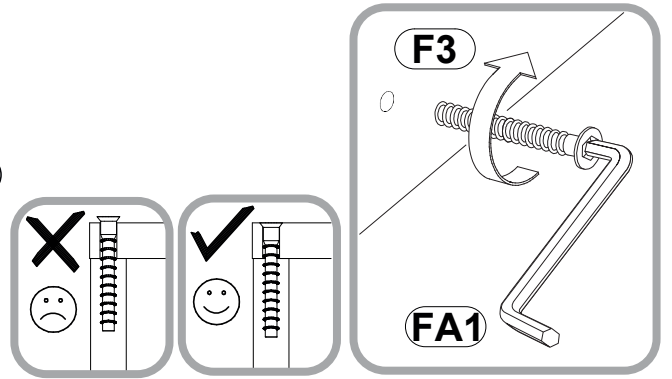
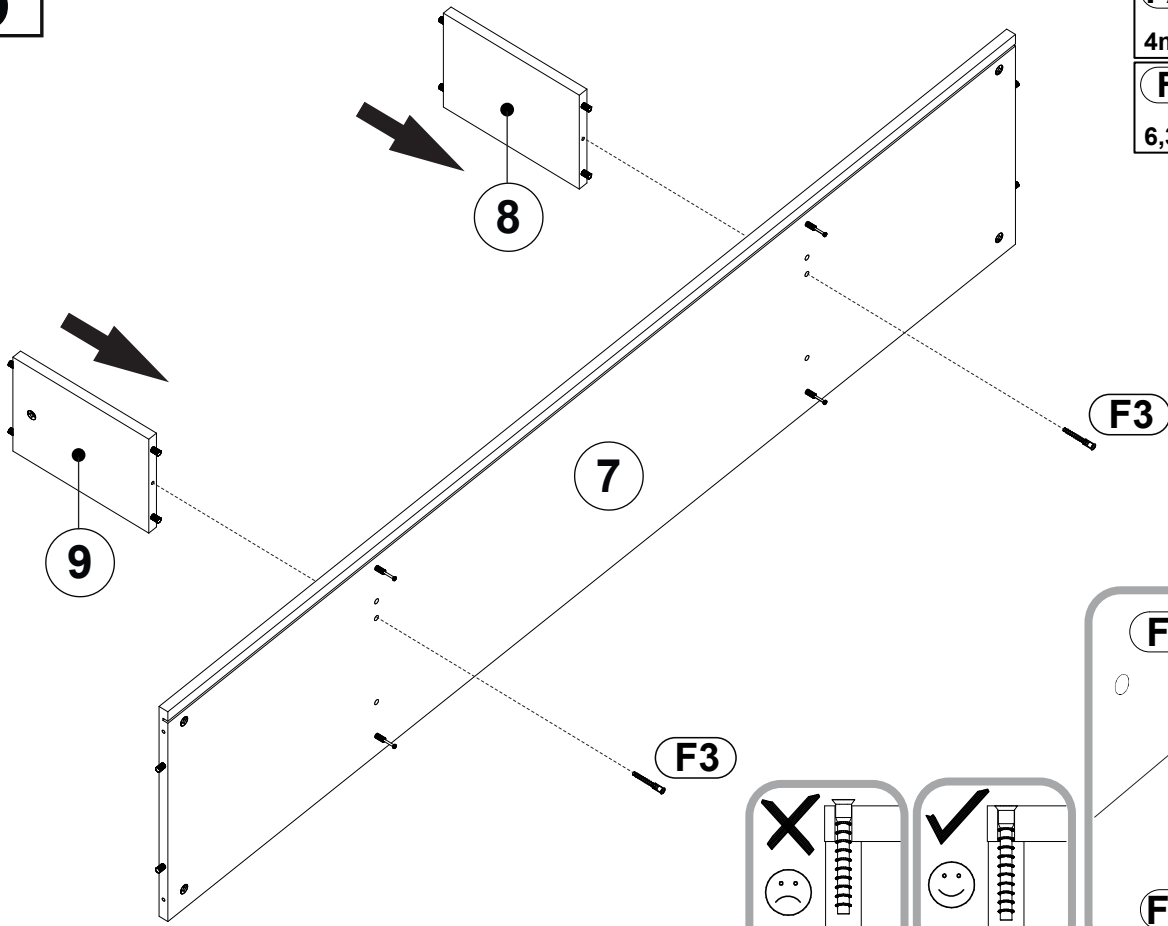
5

T2		x10
30x30x15		
D10		x20
3x16		
K9		x4
ø35mm		
B2		x8
8x30		
A1		x2
15x12		

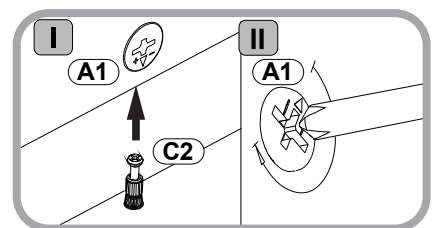
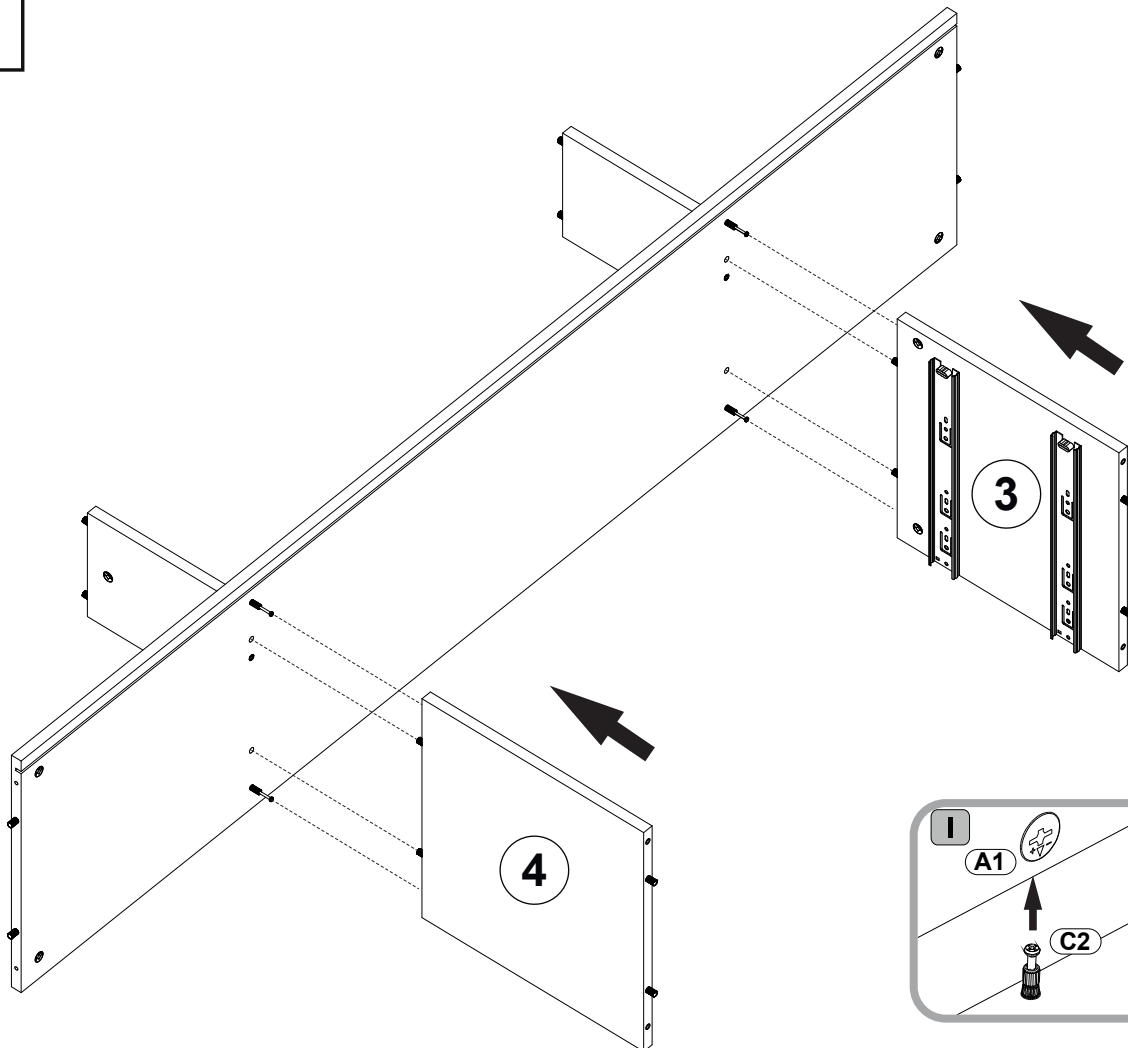


6

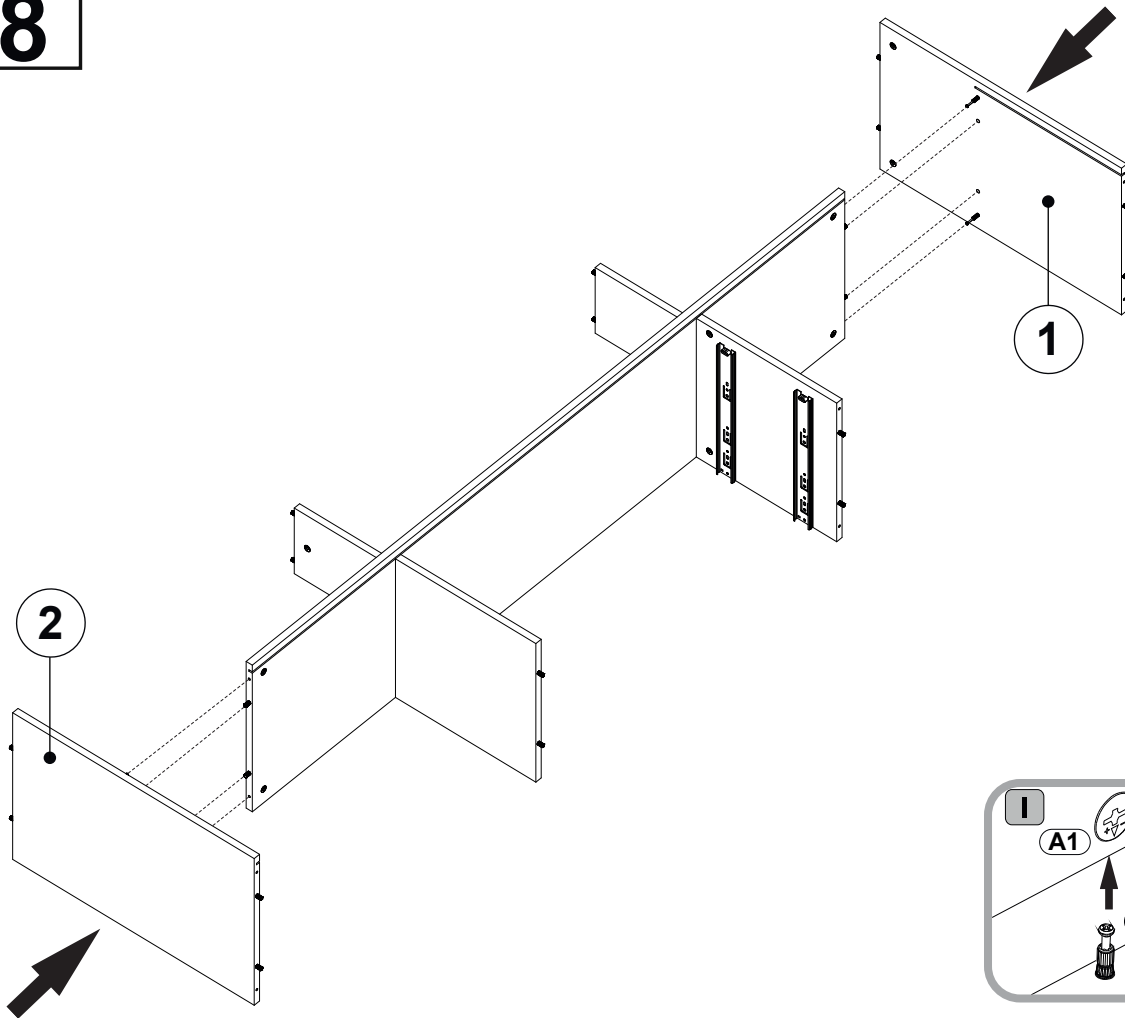
FA1		x1
F3		x2




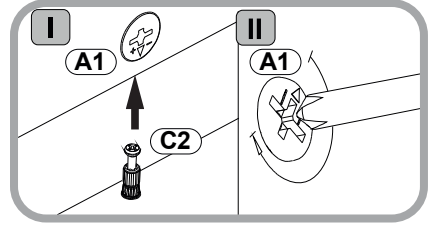
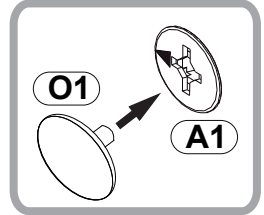
7



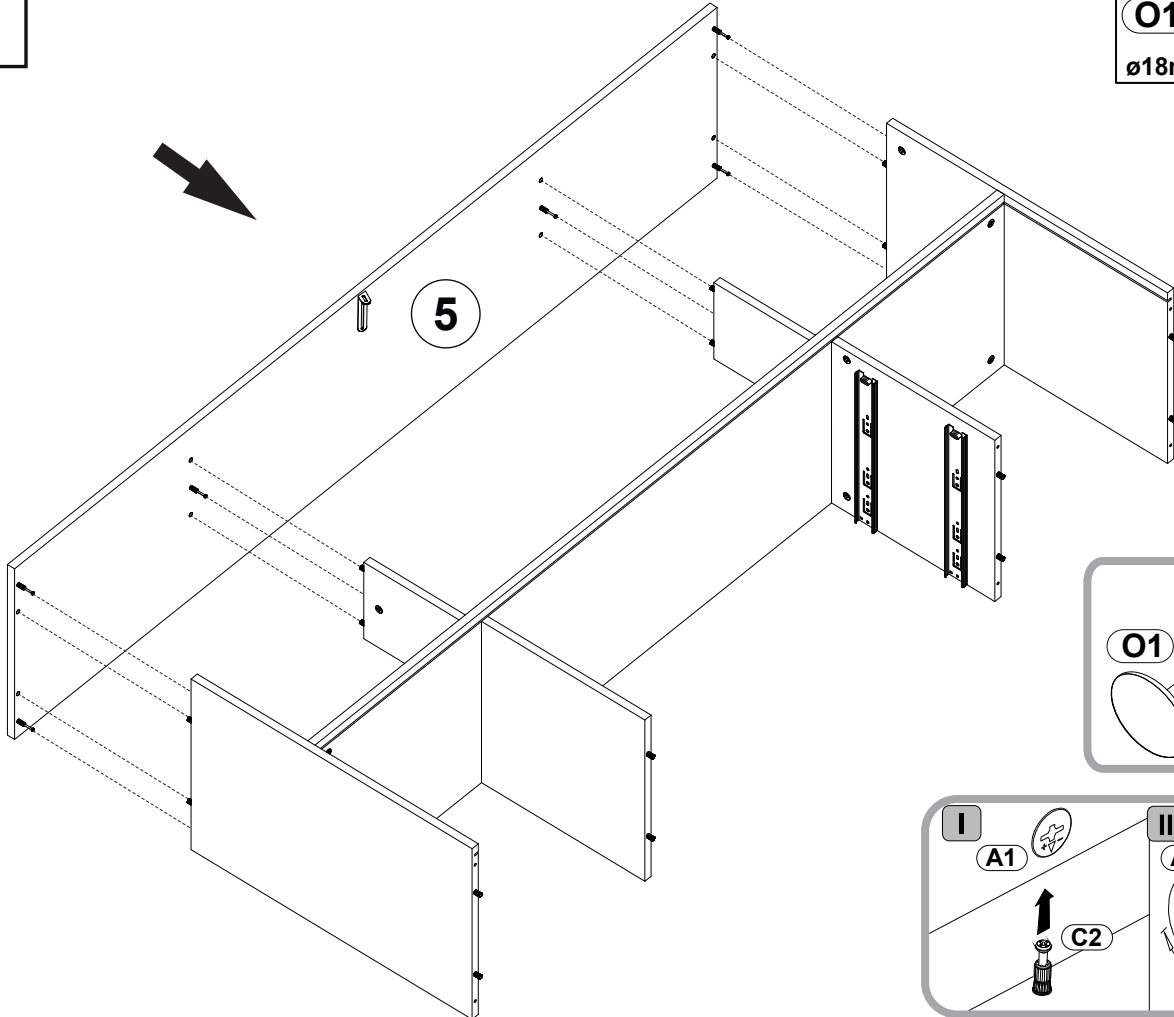
8




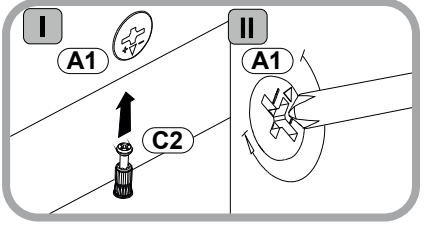
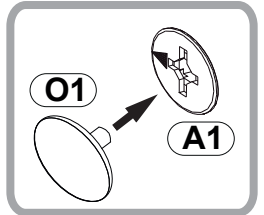
O1  x4
ø18mm



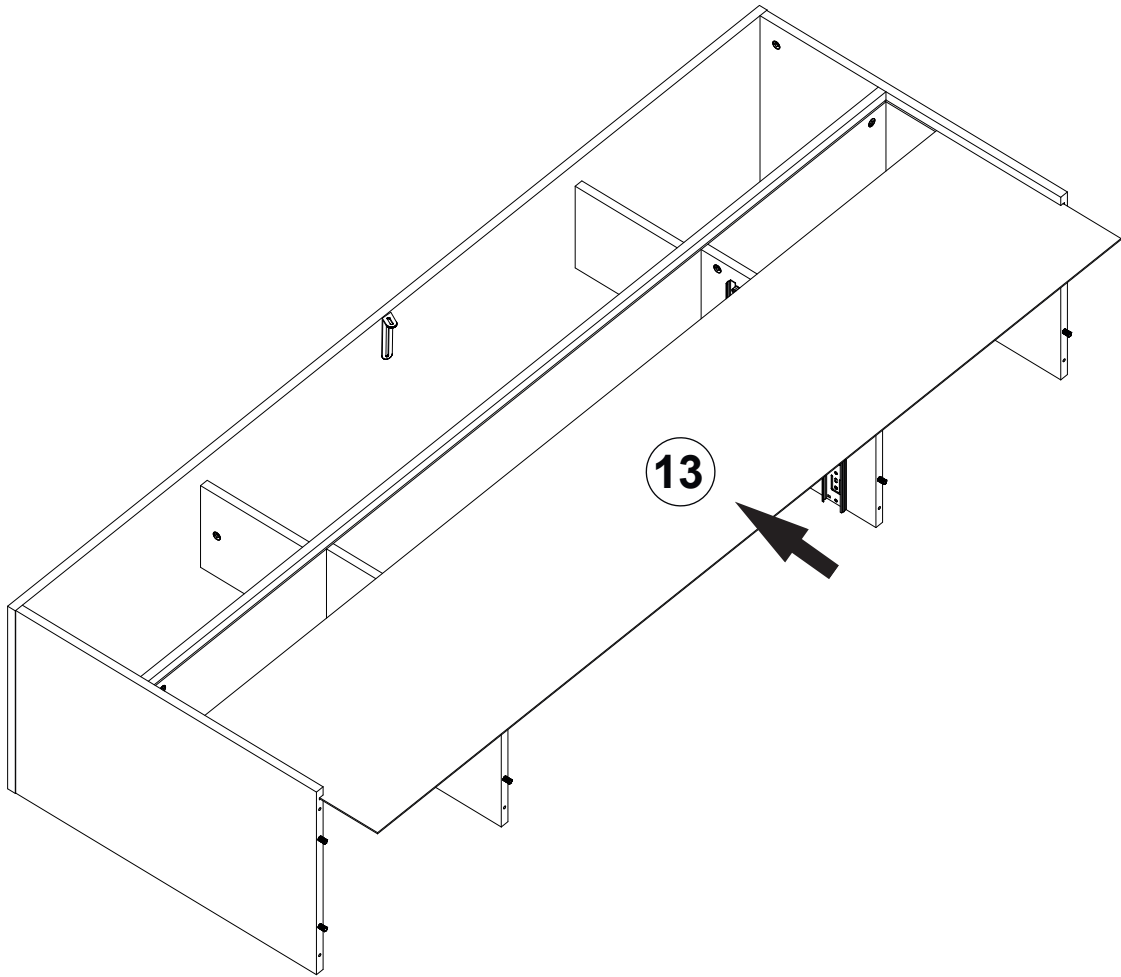
9



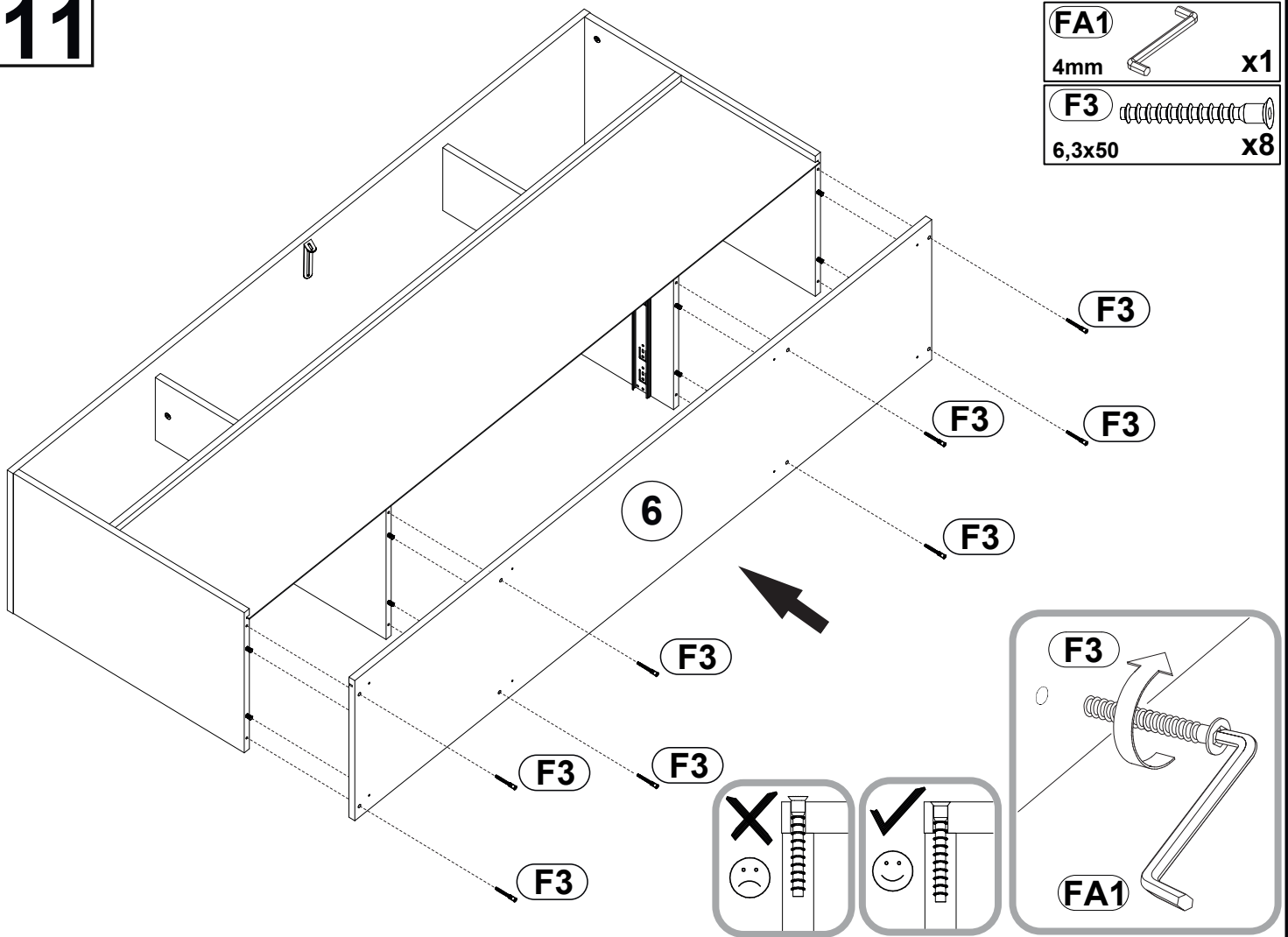
O1  x6
ø18mm

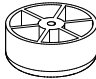
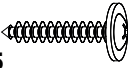

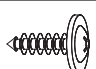


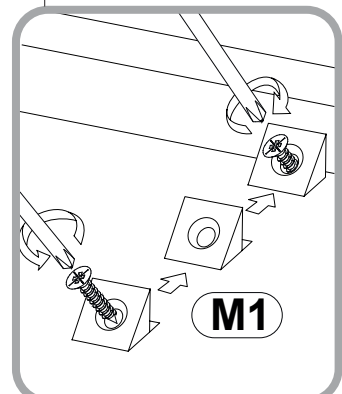
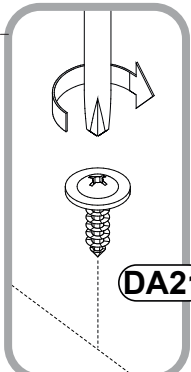
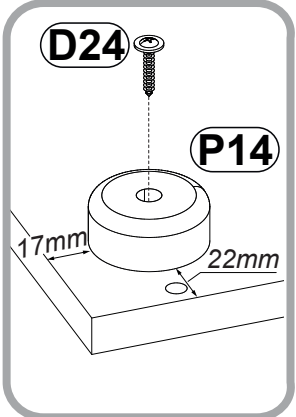
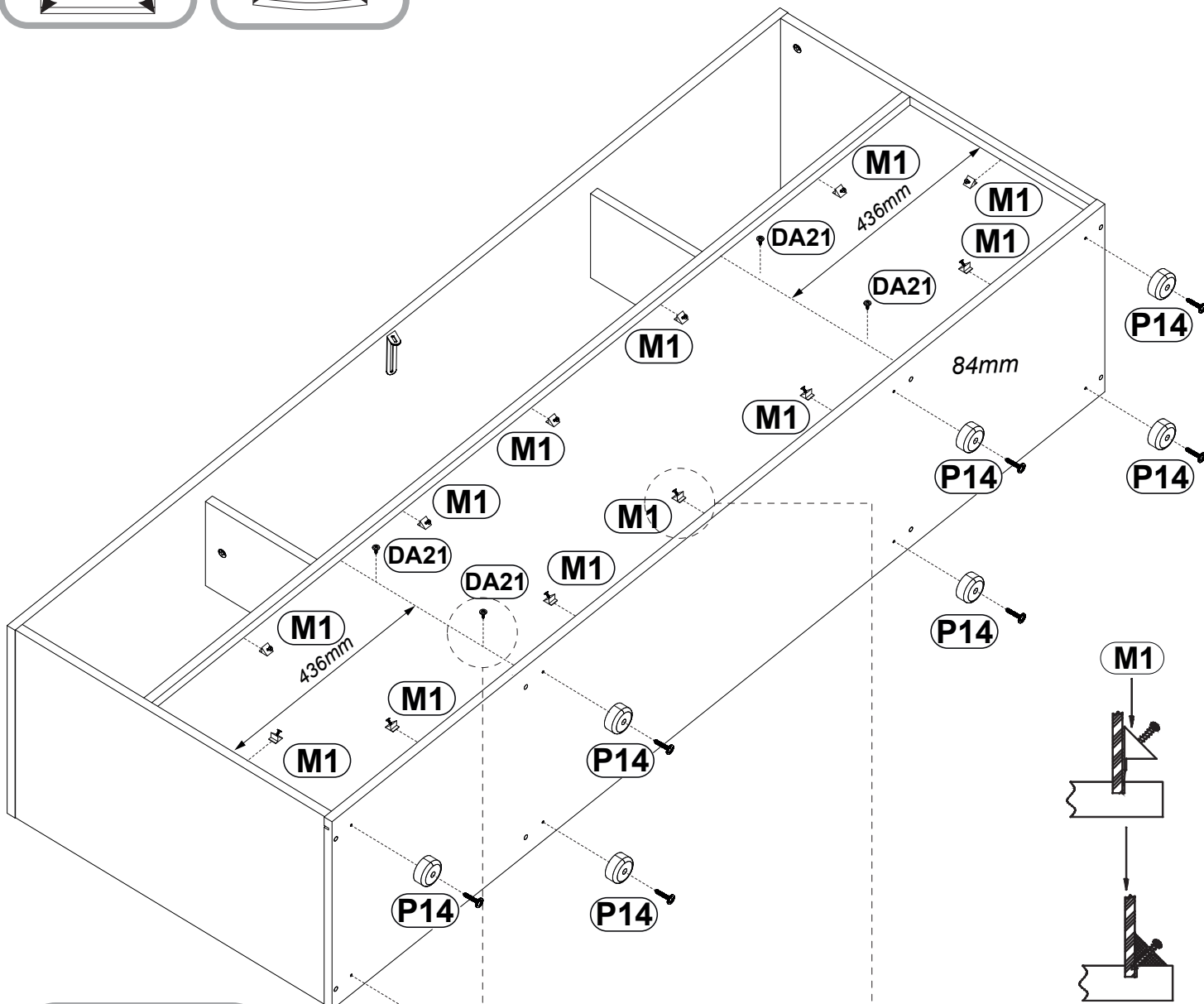
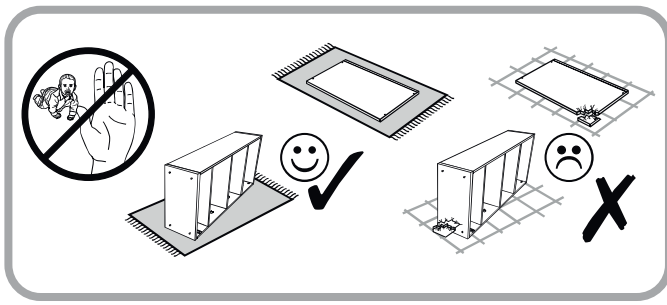
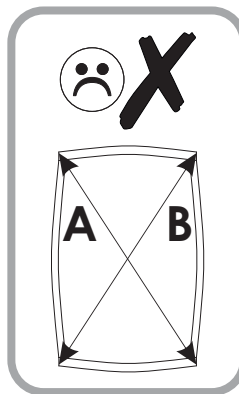
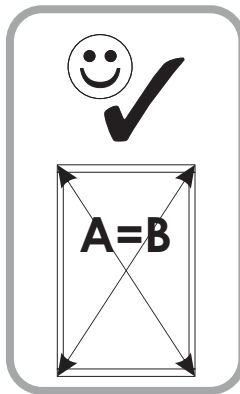
10



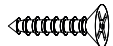
11



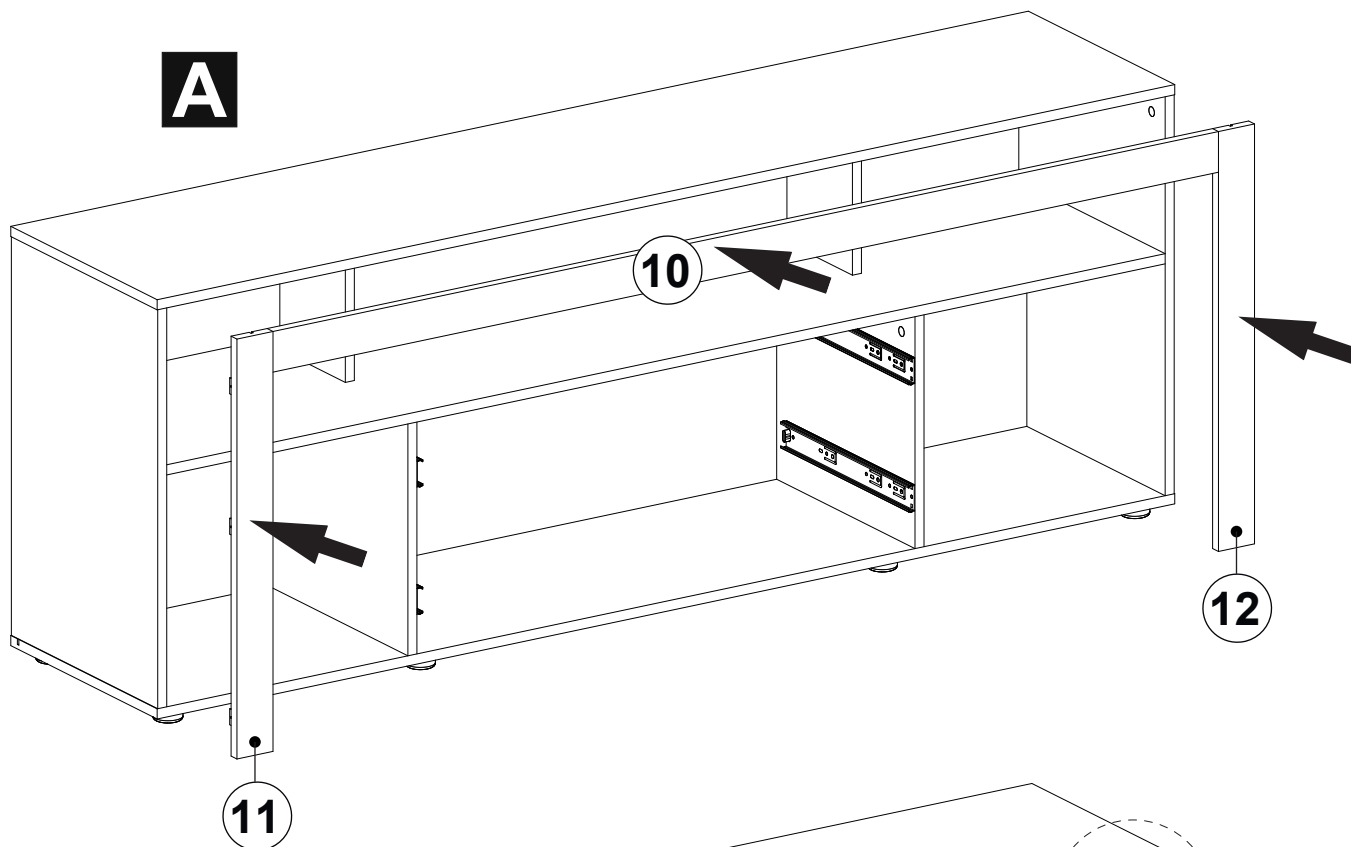
P14		x8
45x20		
D24		x8
4,2x25		
M1		x12
10x10x15		
DA21		x4
4x16		



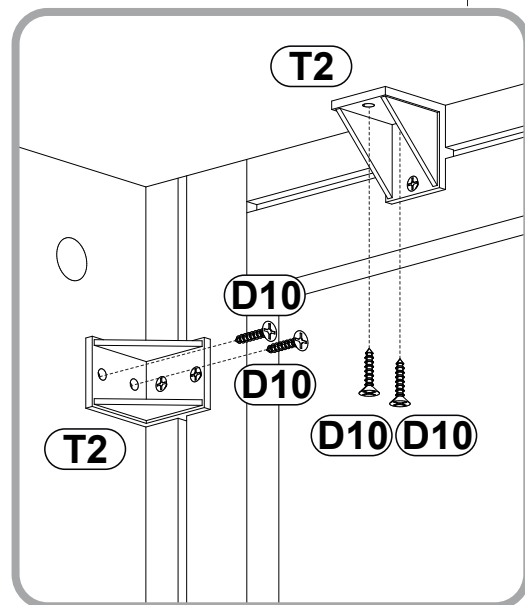
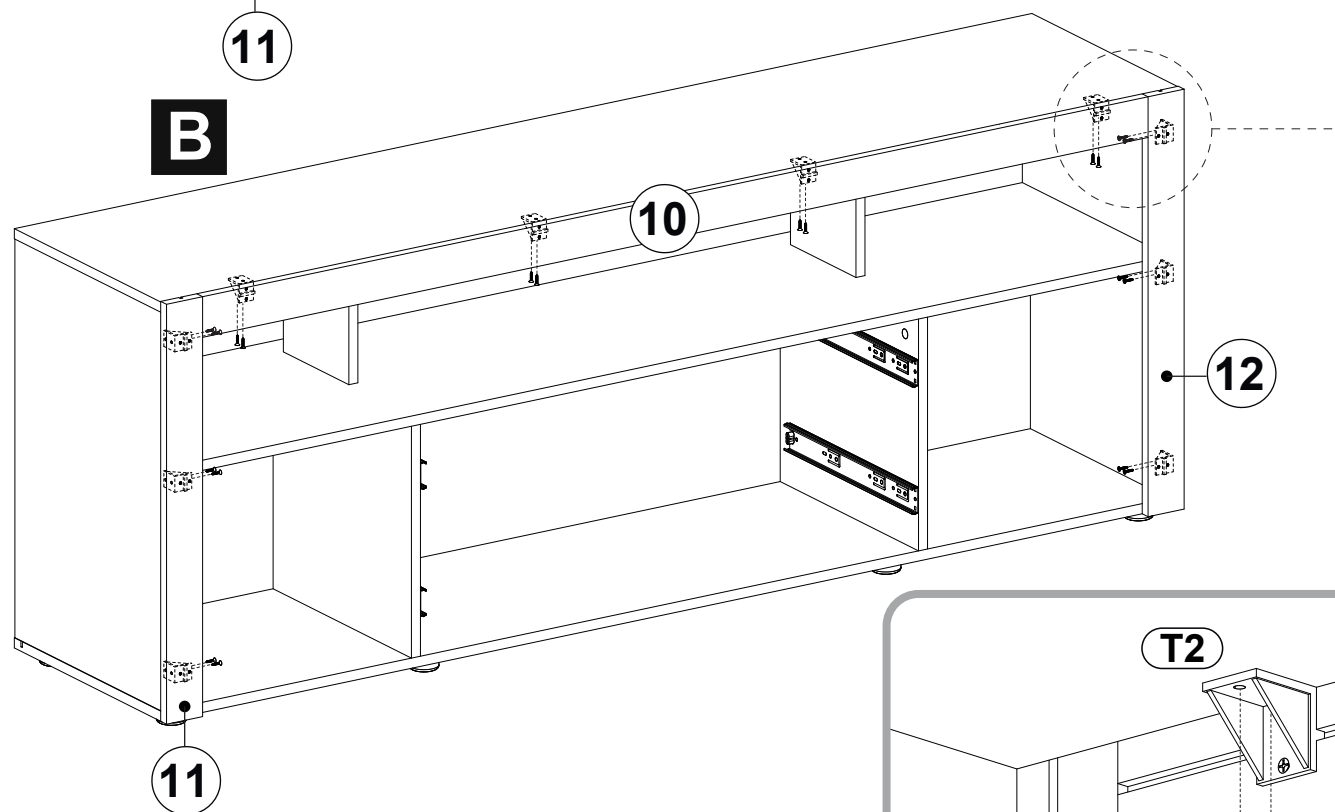
13


D10  x20
3x16


A

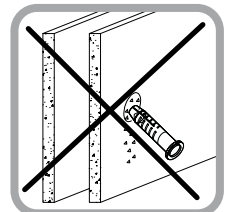
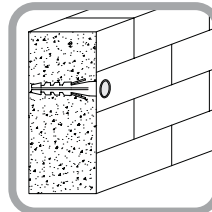
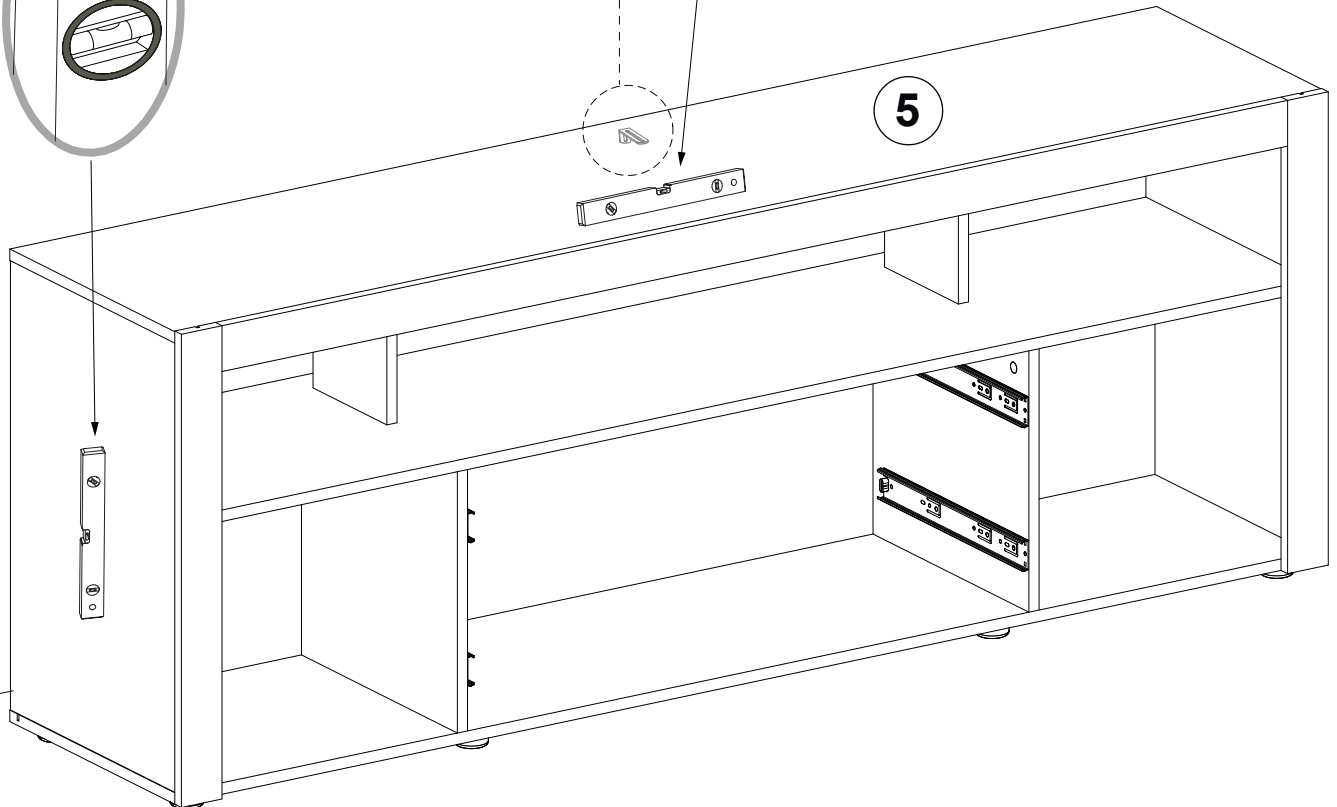
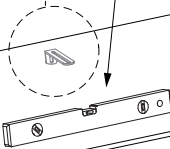
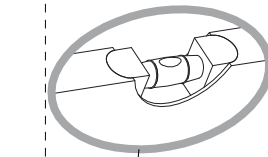
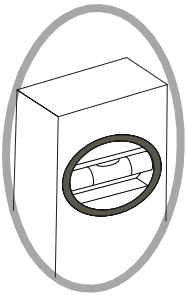
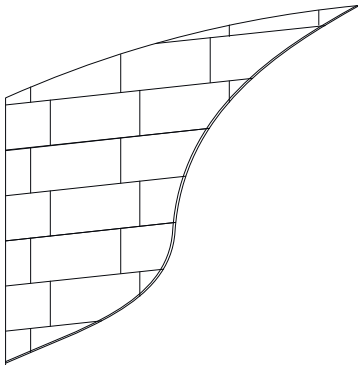
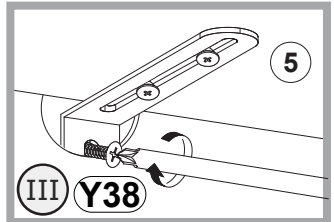
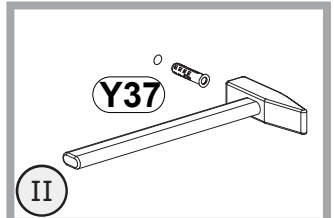
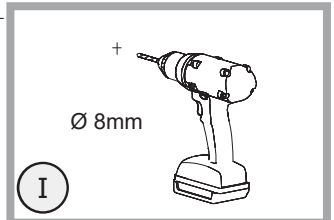


B

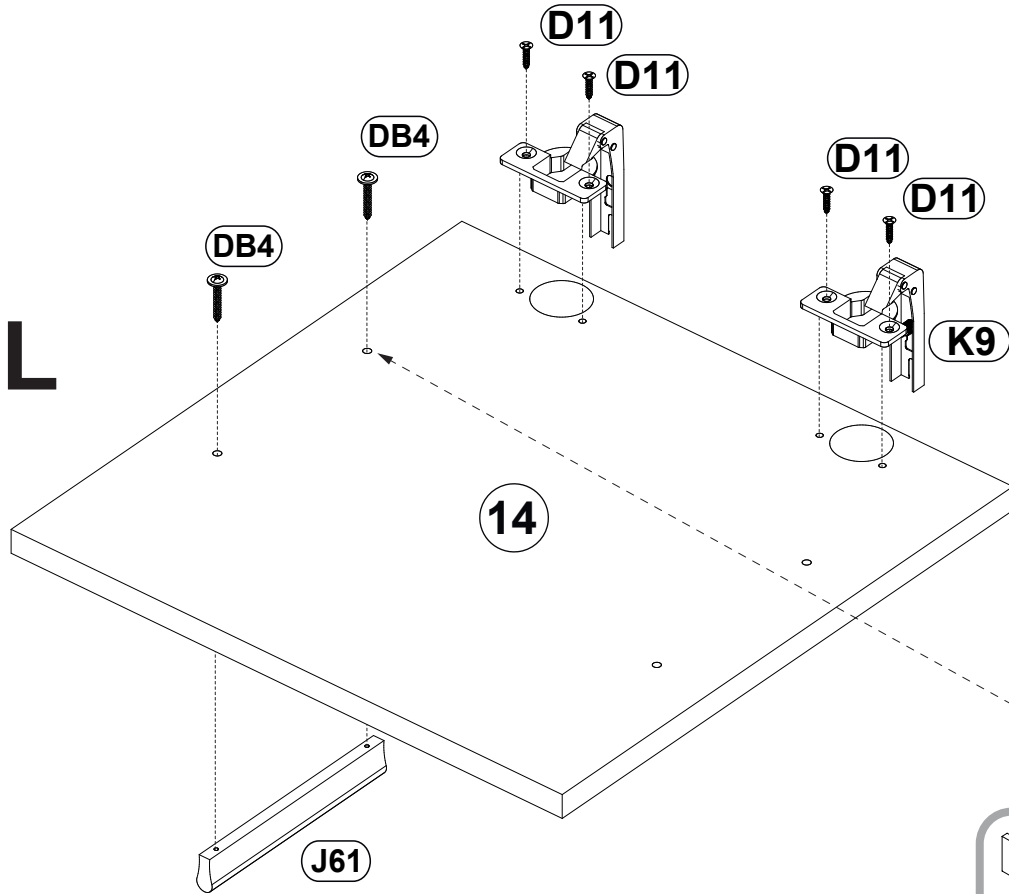


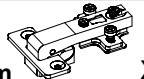

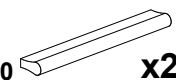

Y37
8x50  x2

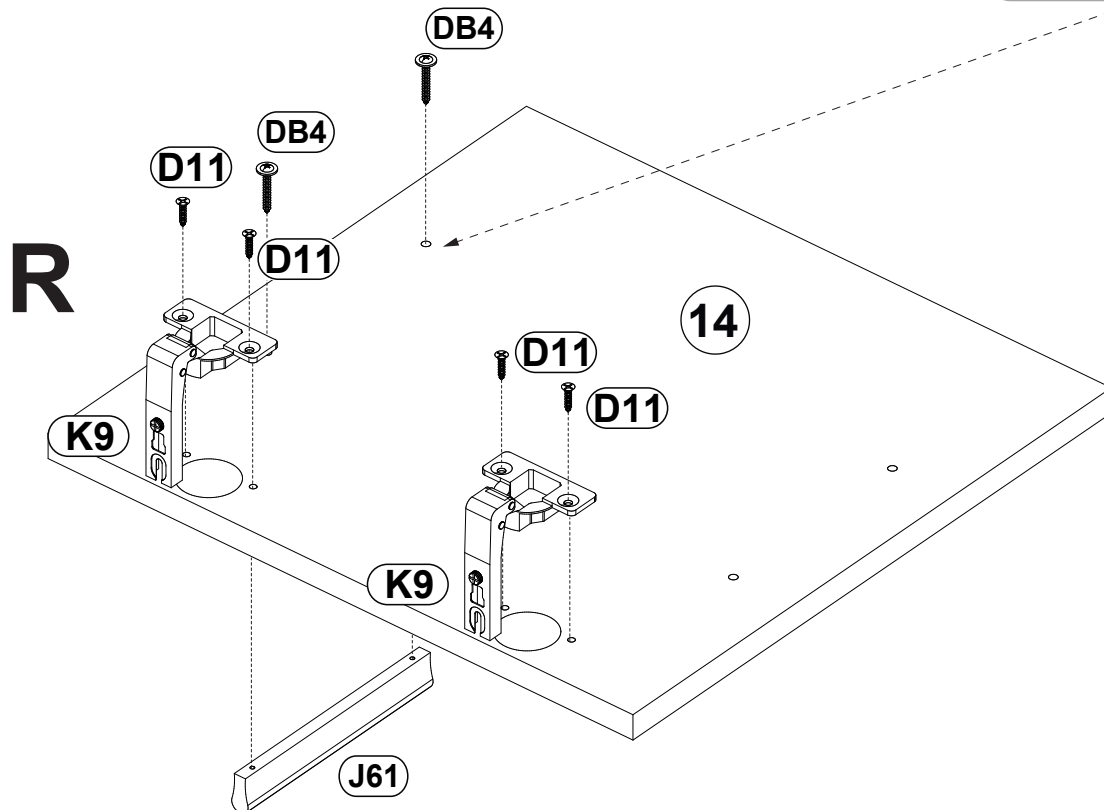
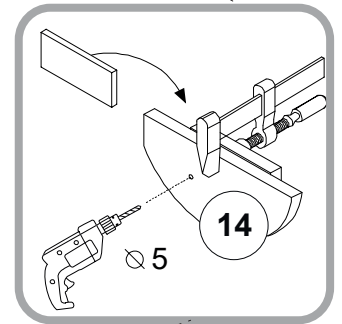
Y38
5x50  x2

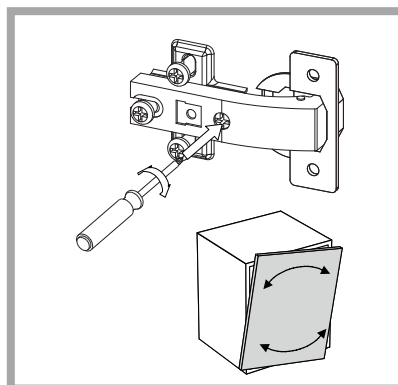
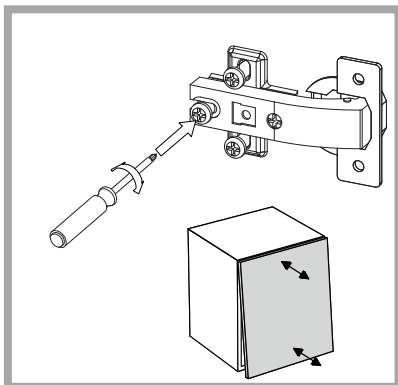
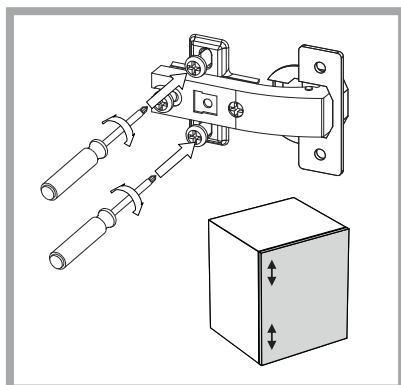
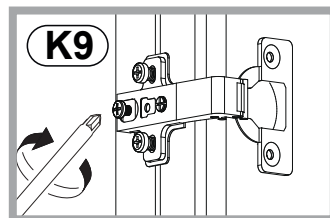
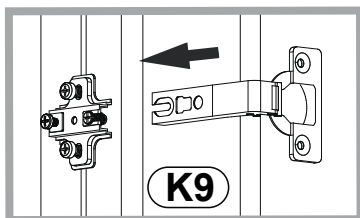
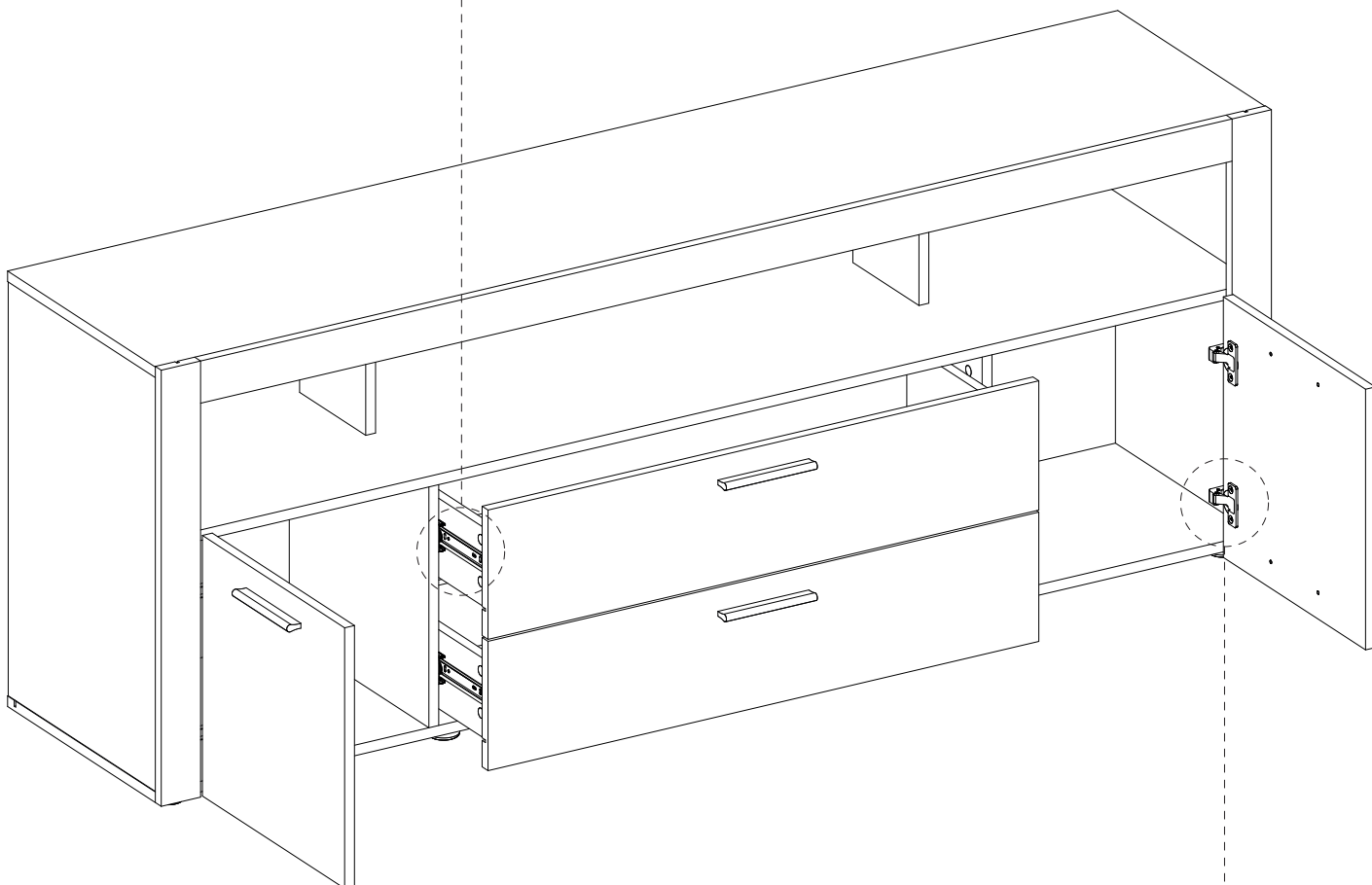
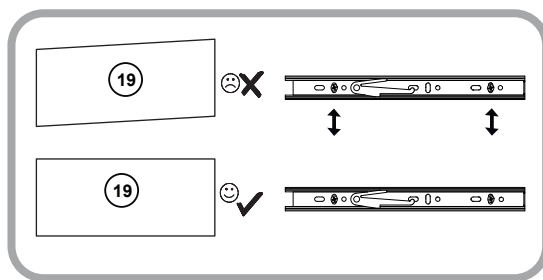
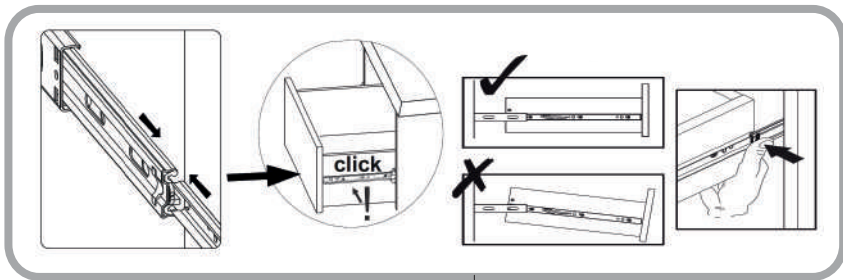


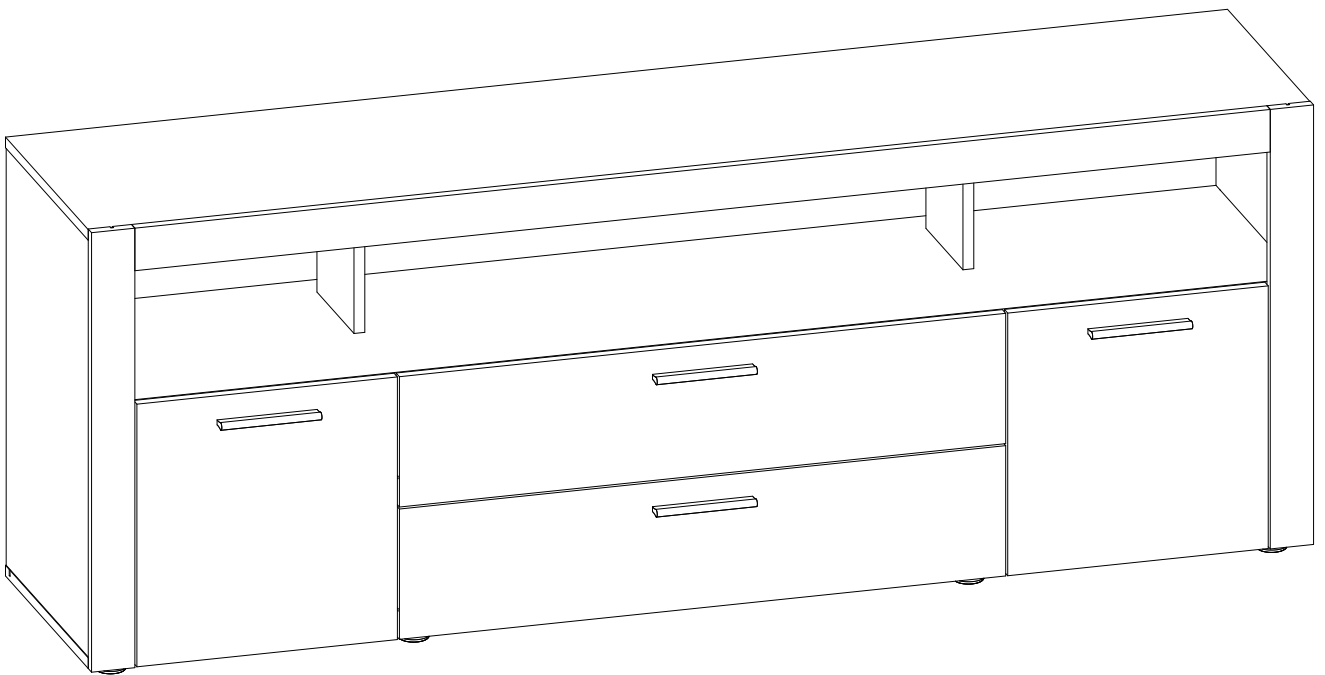
15

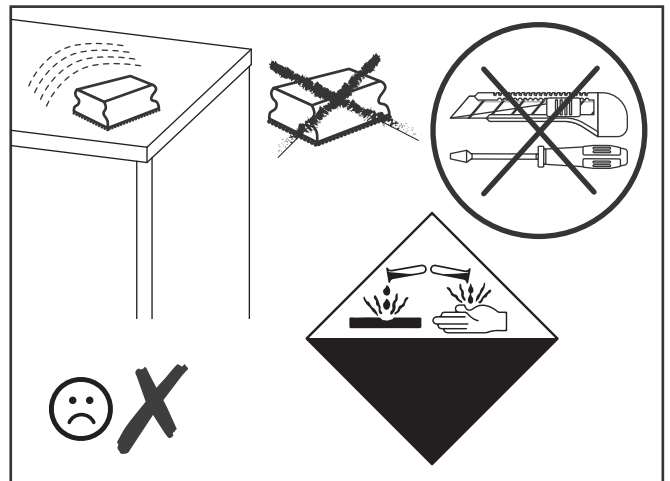
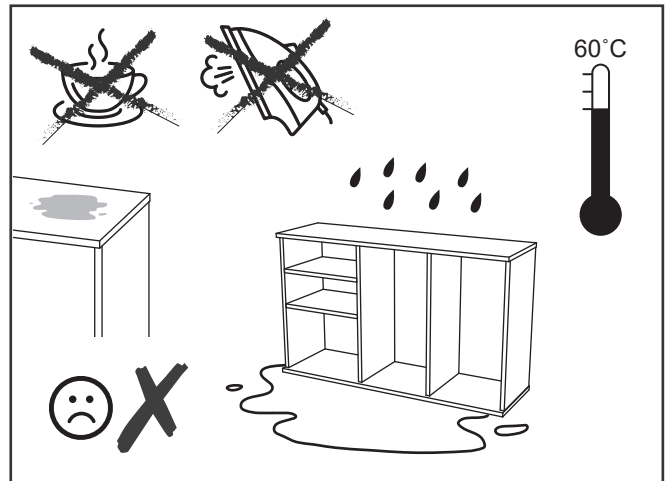
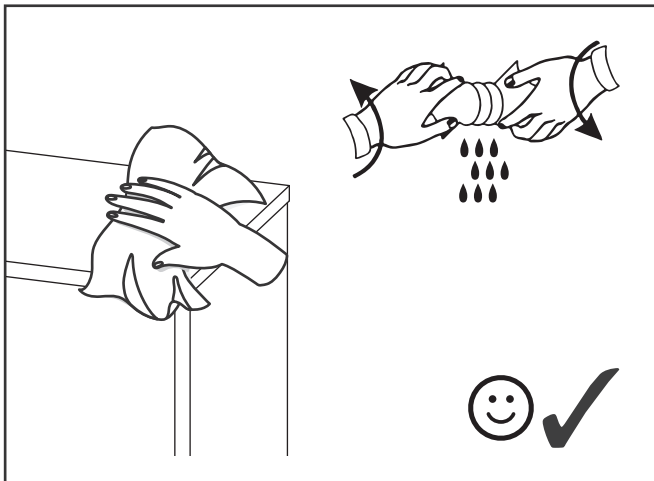
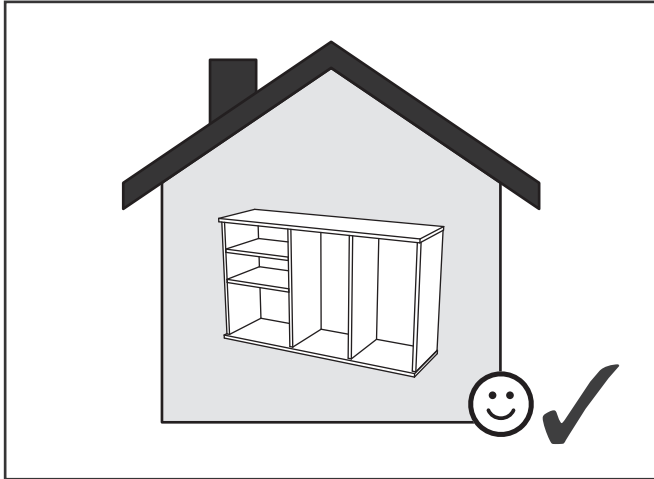


- K9**  x4
ø35mm
- D11**  x8
3,5x16
- J61**  x2
128/150
- DB4**  x4
4,2x32









- PL** Powierzchnię mebli należy czyścić tylko środkami do pielęgnacji mebli. Szanowny kliencie w przypadku reklamacji prosimy wypełnić druki reklamacyjne dostępne w punktach sprzedaży przedkładając Kartę Reklamacyjną (zawierającą datę produkcji i numer pakowacza lub zmiany pakowania) umieszczona w każdej z paczek, oraz instrukcję montażu mebla, gdzie prosimy o zaznaczenie uszkodzonego elementu.
- SK** Povrch nábytku čistite iba prostriedkami určenými na ošetrovanie nábytku.Vá ení zákazníci! V prípade reklamácie prosíme, aby ste vyplnili tlačivá, ktoré sú prístupné v obchodoch, predlo ili Reklamačný list (ktorý obsahuje dátum výroby a číslo baliča alebo číslo zmeny pri balení), ktorý sa nachádza v ka dom balení a návod na montáž nábytku, v ktorom označte poškodenú čas.
- CZ** Povrch nábytku čistěte pouze přípravky určenými k ošetřování nábytku.Vá ený zákazník, v případě uplatnění reklamace vyplňte prosím reklamační formuláře, které jsou dostupné v prodejnách a předlo te Reklamační kartu (obsahující datum výroby a číslo balení nebo změny balení, která je umístěna v balíčku) a návod k obsluze s vyznačením poškozeného dílu.
- BG** Повърхността на мебелите трябва да се почиства само с препарати за поддържане на мебели.Уважаеми клиенти, в случай на рекламация моля попълнете формулярите за рекламация, които ще получите в търговските пунктове, като представите Картата за рекламация (съдържаща датата на производство и номера на опаковчика или смяната за опаковане), която ще намерите във всяка опаковка, и инструкцията за монтаж на мебела, върху която да отбележите повредения елемент.
- RO** Suprafața ei trebuie să fie curățată numai cu substanțe destinate pentru curățarea mobilei.Stimate Cumpărător, în caz de reclamație vă rugăm să completați formularul de reclamație pe care îl puteți lua de la punctul de vânzare și pe care îl veți prezenta împreună cu Cartela de Garanție (care conține data producției și nr ambalatorului sau turei de ambalare), însoțită la fiecare ambalaj, precum și instrucțiunile de montaj ale mobilei, pe care vă rugăm să marcați elementul deteriorat.
- UA** Поверхню меблів потрібно чистити тільки засобами для догляду за меблями.Шановний клієнте для заяви рекламачії, просимо заповнити формуляр рекламачії, доступний у пунктах продажу, вказуючи рекламачійну карту (містить дату виробництва та номер пакувальника або зміни упаковки), прикладену до кожного пакету, а також інструкцію з монтажу меблів, на якій просимо позначити пошкоджений елемент.
- RUS** Поверхность мебели надо чистить только средствами для ухода за мебелью.Уважаемый клиент для заявления рекламации, просим заполнить формуляр рекламации, доступный в пунктах продажи, указывая Рекламационную карту (содержащую дату производства и номер упаковщика или смены упаковки), приложенную к каждому пакету, а также инструкцию по монтажу мебели, на которой просим обозначить поврежденный элемент.
- DE** Reinigen Sie den Möbelbereich nur mit Möbelpflege. Kunden, bei Beanstandung Bitte füllen Sie die Reklamationsformulare, die in den Verkaufsabteilungen erhältlich sind, vor dem Verkauf aus eine Reklamationskarte (mit Angabe des Produktionsdatums und der Anzahl der Personen, die die Waren verpacken, oder der Anzahl der Schichten)Verpackung), die in jeder Packung enthlten ist, und Halterungen, in denen Sie reichlich vorhanden oder beschädigt sind ElementeReinigen Sie den Möbelbereich nur mit Möbelpflege. Kunden, bei Beanstandung.
- GB** Furniture surface must be cleaned only with furniture maintenance formulas.Dear Customer, should you wish to file a complaint, we would request you to fill in the complaint forms available in our outlets, submitting the Complaint Card (specifying the date manufactured, packaging employee/ shift code) enclosed in each of the packets, together with the Assembly Manual, where please highlight the faulty component.
- H** A bútorok felületét kizárólag a bútorápolószerekkel lehet tisztítani. Tisztelt Vásárló! Reklamáció esetén kérjük az eladási helyeken kapható reklamációs nyomtatványokat kitölteni a Reklamációs Lap (tartalmazza a gyártási dátumát és csomagoló számát vagy műszakszámát) bemutatásával, amely mindegyik csomagban található, valamint a bútor szerelési utasítását, amelyen kérjük a sérült elemet bejelölni sziveskedjék.
- FR** La surface des meubles ne peut être nettoyée qu'avec des produits pour l'entretien de meubles. Cher Client, en cas de réclamation, veuillez bien remplir des formulaires de réclamation accessibles dans les centres de vente en montrant le mode d'emploi pour monter le meuble. Nous vous demandons de bien vouloir y entourer l'élément en panne.
- ES** Limpiar la superficie de muebles exclusivamente con los agentes para el cuidado de los muebles.Estimado Cliente, en caso de reclamaciones, hagan favor de rellenar los formularios de reclamación disponibles en los puntos de venta, presentando las instrucciones de montaje de mueble, donde es necesario indicar un elemento estropeado.
- NL** Het oppervlak van meubels hoeft alleen te worden gereinigd door middel van meubelverzorging Beste klant voor de verklaring!
klacht, vul dan het klachtenformulier in dat beschikbaar is in de verkooppunten, met vermelding van: klachtenkaart (bevat de fabricagedatum en het nummer van de verpakker of verandering van verpakking), bevestigd aan elk pakket, evenals instructies voor het installeren van meubels, die we u vragen te markeren beschadigd item.