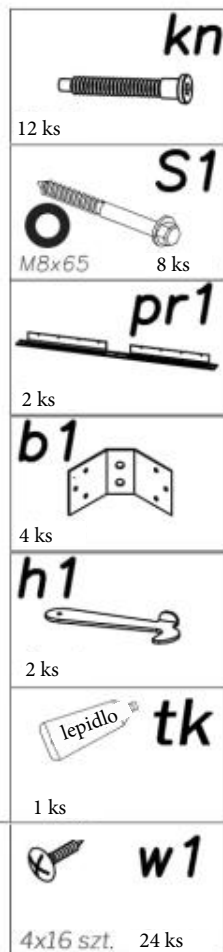
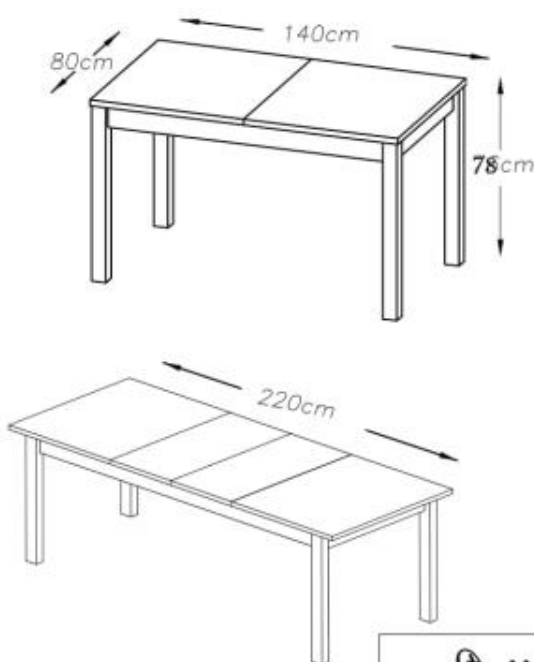


Jídelní stůl/Jedálenský stôl TAOGU

Seznam dílů/Zoznam dielov	počet	balík č.
E1-NOHA	4	2
E24-DESKA/DOSKA	2	1
E24/1-VLOŽKA(DESKA/DOSKA)	2	2
E5-BOČNICE,SPOJNICE/BOČNICA,SPOJNICA(RÁM)	2	2
E4-BOČNICE,SPOJNICE/BOČNICA,SPOJNICA(RÁM)	2	2
E8-BOČNICE,SPOJNICE/BOČNICA,SPOJNICA(RÁM)	2	2
E9-BOČNICE,SPOJNICE/BOČNICA,SPOJNICA(RÁM)	2	2
b1 - ÚHLOVÝ PLECH/KOVOVÝ UHOLNÍK	4	2
h1 - ZAMYKACÍ HÁČEK/ HÁČIK	2	2
pr1 - LIŠTA	2	2
S1 - ŠROUB/SKRUTKA M8x65	8	2
w1 - ŠROUB/SKRUTKA 4x16	24	2
w2 - ŠROUB/SKRUTKA 4x30	24	2
kn - VRUT	12	2
tk - LEPIDLO	1	2

schéma sestavení stolu
schéma zostavenia stola



Montáž by měla být ukončena připevněním háčků k pracovní desce a pevným zasunutím pracovní desky tak, aby se lišta během montáže nepohybovala.

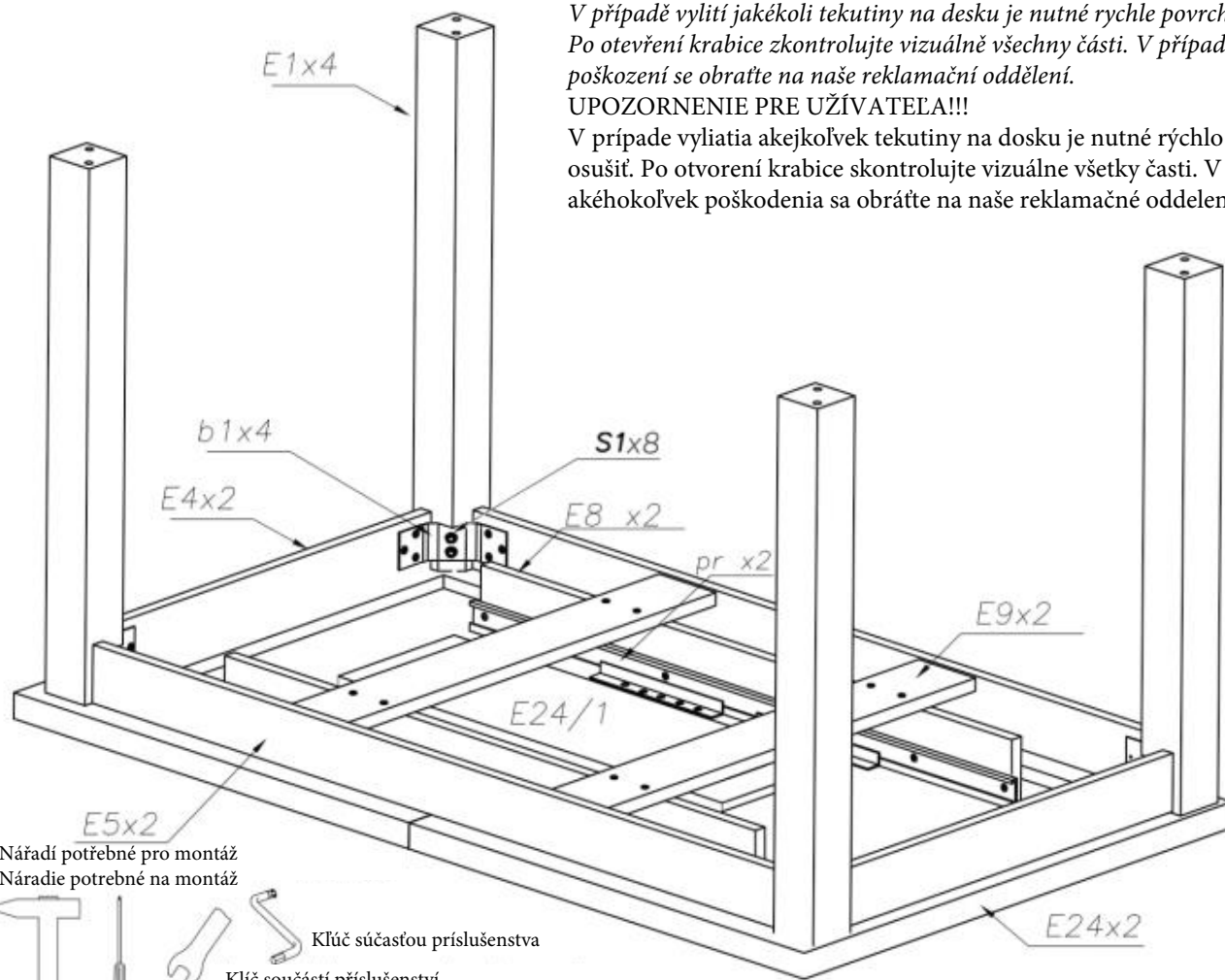
Montáž by mala byť ukončená pripevnením háčikov k pracovnej doske a pevným zasunutím pracovnej dosky tak, aby sa lišta počas montáže nepohybovala.

UPOZORNĚNÍ PRO UŽIVATELE!!!

V případě vylití jakékoli tekutiny na desku je nutné rychle povrch očistit a osušit. Po otevření krabice zkontrolujte vizuálně všechny části. V případě jakéhokoliv poškození se obraťte na naše reklamační oddělení.

UPOZORNENIE PRE UŽÍVATEĽA!!!

V prípade vylitia akejkoľvek tekutiny na dosku je nutné rýchlo povrch očistiť a osušiť. Po otvorení krabice skontrolujte vizuálne všetky časti. V prípade akéhokoľvek poškodenia sa obraťte na naše reklamačné oddelenie.



Nářadí potřebné pro montáž
Náradie potrebné na montáž





E8 pr x2

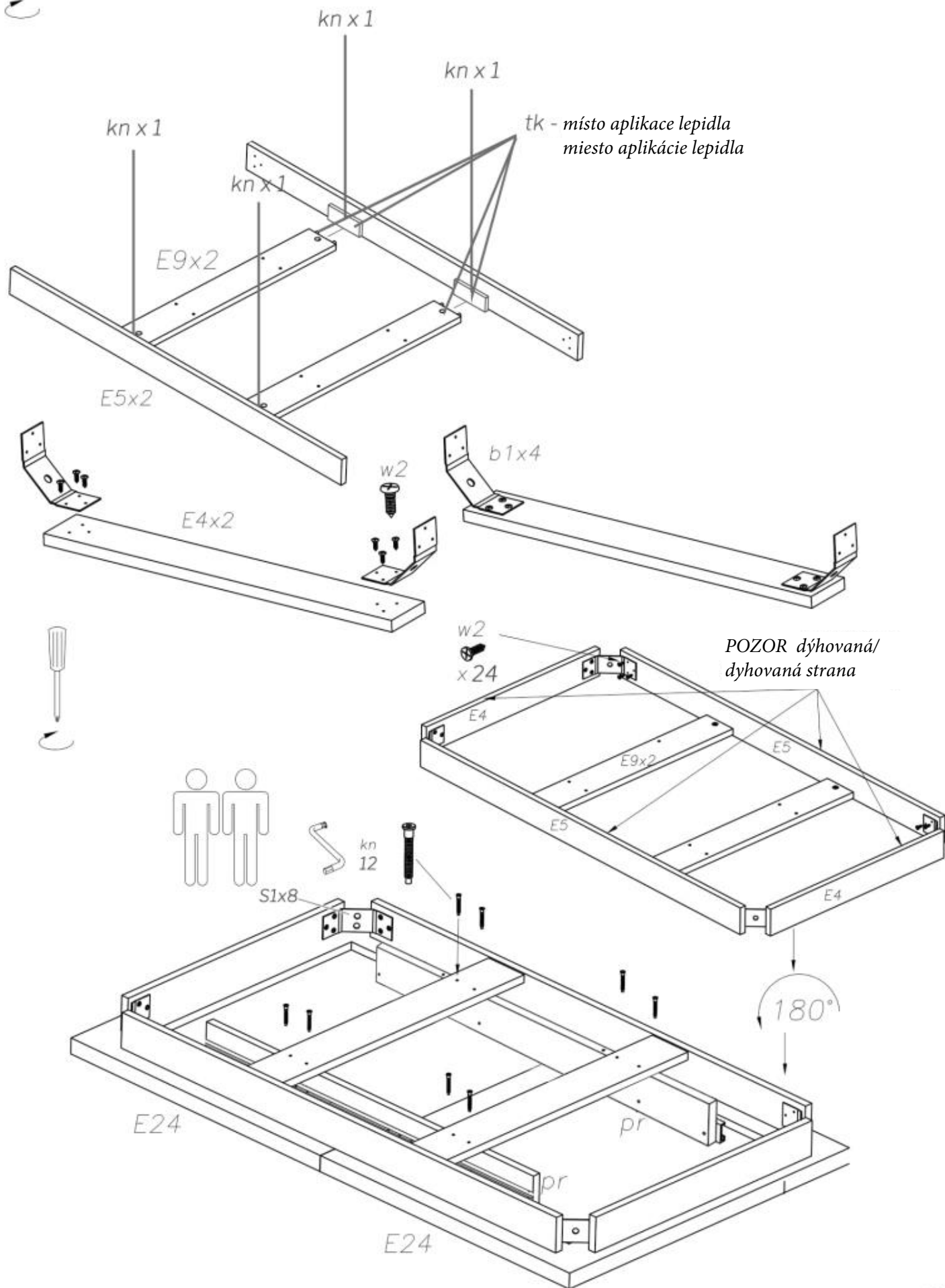
w1

E24

E24



* Při montáži rámu musíme dbát na to, aby všechna čísla popisující díly byla vidět na stejné straně (nahore/dole). A aby odpovídala stejná čísla na jednotlivých prvcích, např. 7 až 7 nebo 6 až 6
 Pri montáži rámu musíme dbať na to, aby všetky čísla popisujúce diely boli vidieť na rovnakej strane (hore/dole). A aby zodpovedali rovnaké čísla na jednotlivých prvkoch, napr. 7 až 7 alebo 6 až 6

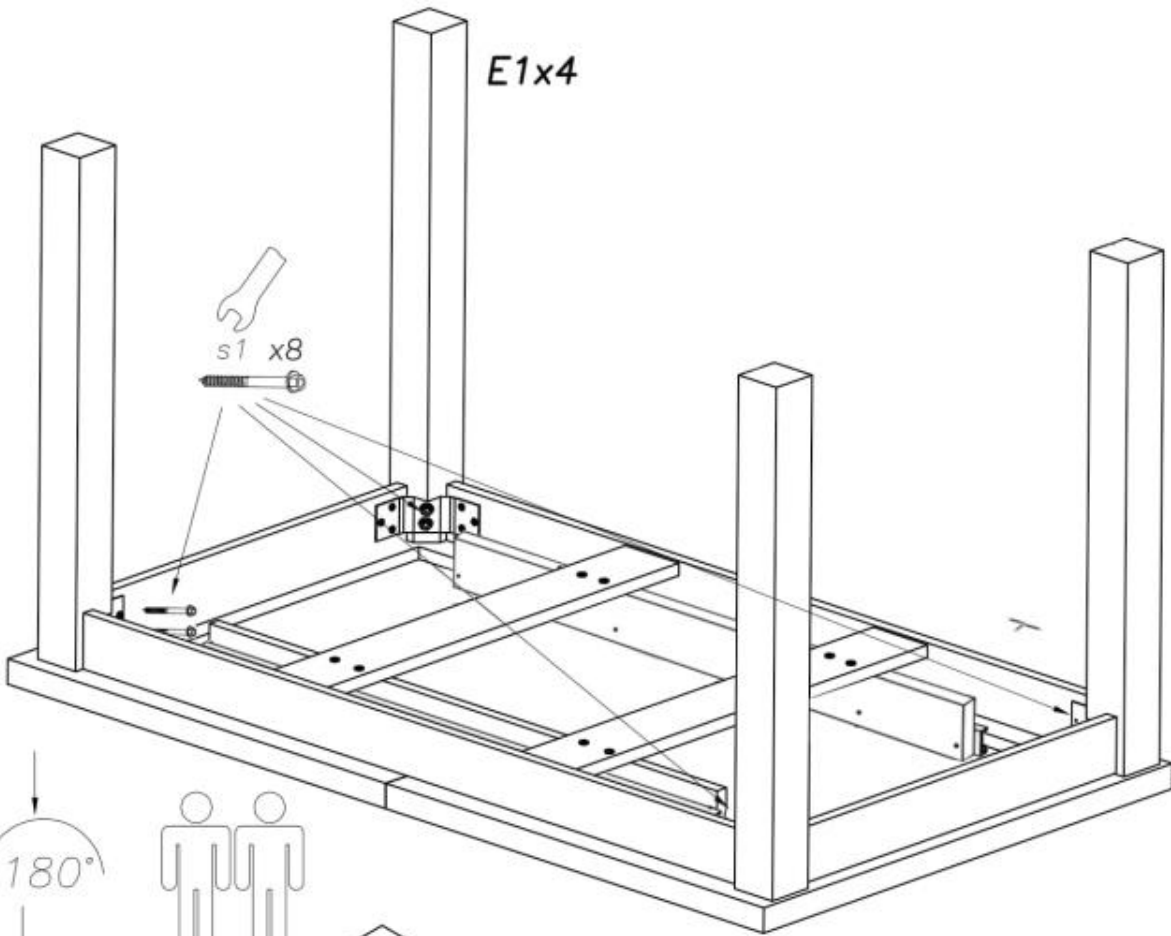




E1x4



s1 x8



180°

