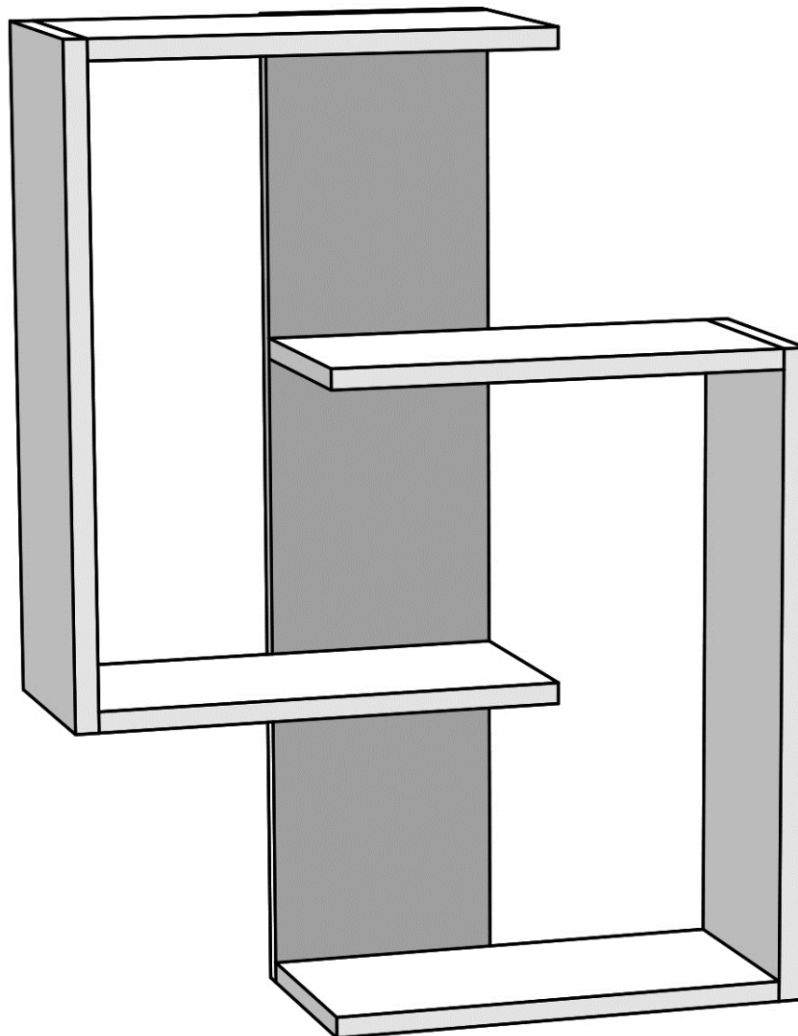


Nástěnná police PARANOID

Nástěnná polica PARANOID

MONTÁŽNÍ/
MONTÁŽNY NÁVOD





Vážený zákazník,

Naše výrobky pečlivě vybíráme a navrhujeme pro naše zákazníky. Přejeme si, aby naše výrobky zákazníci těšili. Výrobek, který jste si právě zakoupili, byl podroben před odesláním nejruznějším testům a kontrolám.

Před začátkem montáže zkontrolujte všechny komponenty a příslušenství podle přiloženého seznamu. Pokud je jste zakoupili více než jeden výrobek, ujistěte se, že jste dokončili první

produkt, a teprve poté začnete s dalším. Ujistěte se, že jste vybrali správně očíslovaný díl a použijte

konkrétní konektor k sestavení. Nedoporučujeme žádné úpravy nebo otočení při montáži.

Pečlivě se řiďte návodem k použití.

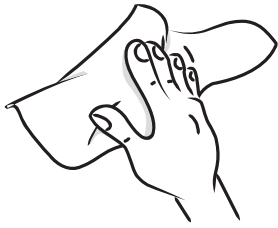
Nábytkové díly putují několika výrobními procesy. Během nich může zůstat na dílech malé množství prachu. Před montáží díly očistěte pomocí hadříku, abyste získali co nejlepší výsledek.

Nepoužívejte nábytek k jiným účelům, než ke kterým je určen. Pokud byste chtěli nábytek používat nestandardně nebo byste ho chtěli upravit kontaktujte nás pro více informací.

Nevystavujte prosím nábytek nadměrnému teplu, chladu a vlhkosti, protože by to mohlo mít negativní vliv na výrobek.

Aby zabránilo převrácení nábytku, musí být trvale upevněn na stěnu pomocí přiloženého nástěnného držáku. Upevňovací zařízení na zeď nejsou součástí dodávky různé materiály stěn vyžadují různé typy

upevňovací zařízení. Používejte upevňovací prostředky vhodné pro stěny ve vašem domě. Pro radu ohledně vhodného upevnění systémů, kontaktujte místní specializovanou prodejnu



Vážený zákazník,

Naše výrobky starostlivo vyberáme a navrhujeme pre našich zákazníkov.

Prajeme si, aby naše výrobky zákazníkov tešili. Výrobok, ktorý ste si práve zakúpili, bol podrobený pred odoslaním najrôznejším testom a kontrolám.

Pred začiatkom montáže skontrolujte všetky komponenty a príslušenstvo podľa priloženého zoznamu. Ak ste zakúpili viac ako jeden výrobok, uistite sa, že ste dokončili prvý

produkt, a až potom začnite s ďalším. Uistite sa, že ste vybrali správne očíslovaný diel a použijete konkrétny konektor na zostavenie. Neodporúčame žiadne úpravy alebo otočenie pri montáži.

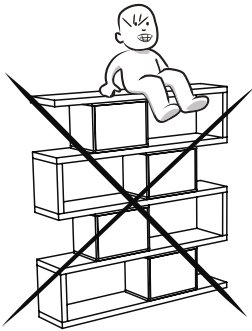
Starostlivo sa riaďte návodom na použitie.

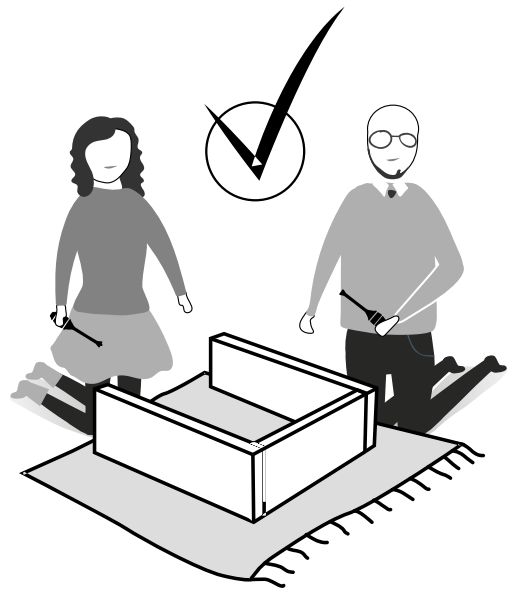
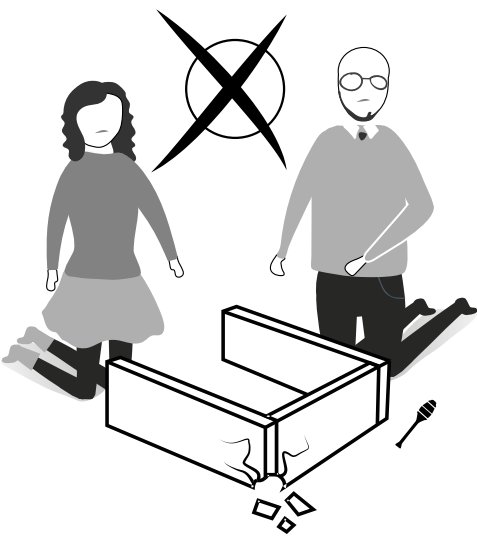
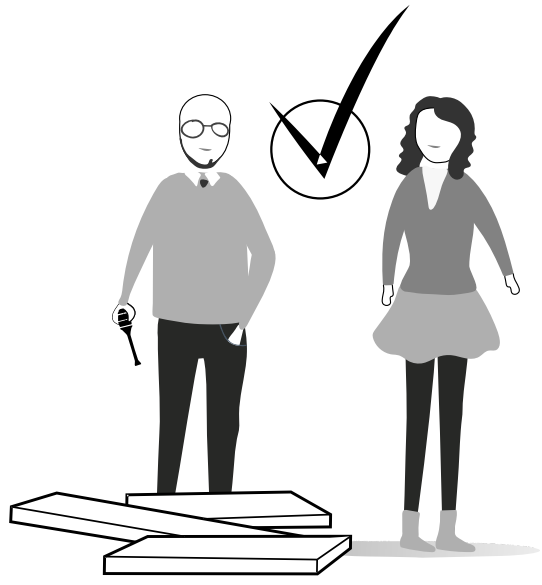
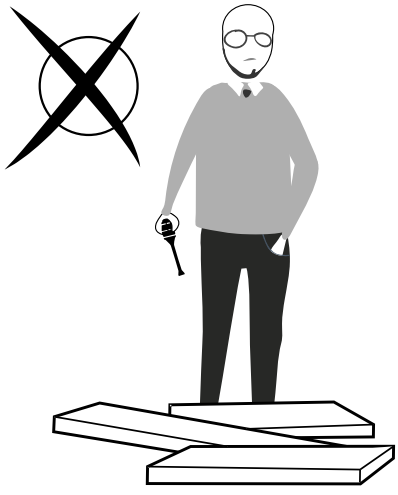
Nábytkové diely putujú niekoľkými výrobnými procesmi. Počas nich môže zostať na dieloch malé množstvo prachu. Pred montážou diely očistite pomocou handričky, aby ste získali čo najlepší výsledok.

Nepoužívajte nábytok na iné účely, než na ktoré je určený. Pokiaľ by ste chceli nábytok používať neštandardne alebo by ste ho chceli upraviť kontaktujte nás pre viac informácií.

Nevystavujte prosím nábytok nadmernému teplu, chladu a vlhkosti, pretože by to mohlo mať negatívny vplyv na výrobok.

Aby sa zabránilo prevráteniu nábytku, musí byť trvalo upevnený na stenu pomocou priloženého nástenného držiaka. Upevňovacie zariadenia na stenu nie sú súčasťou dodávky. Rôzne materiály stien vyžadujú rôzne typy upevňovacieho zariadenia. Používajte upevňovacie prostriedky vhodné na steny vo vašom dome. Pre radu ohľadom vhodného upevnenia systémov, kontaktujte miestnu špecializovanú predajňu





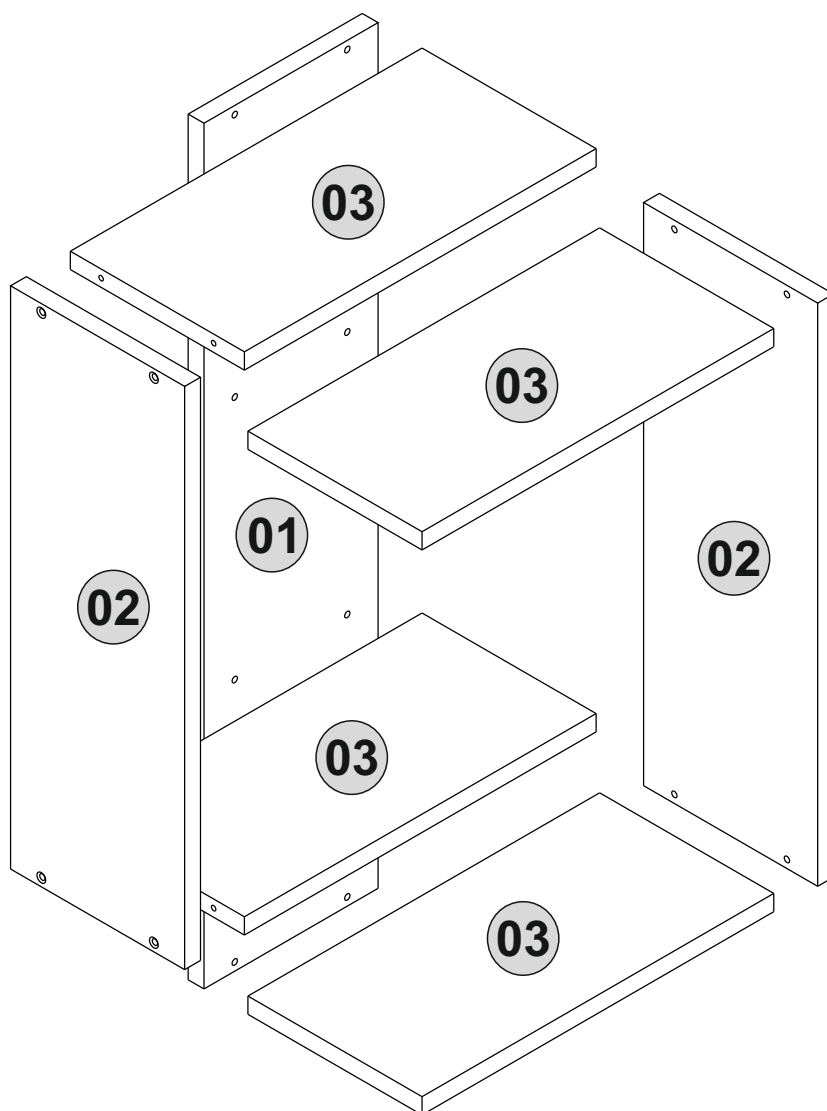
Montáž by měla být prováděna dvěma osobami.
 Montáž by mala byť vykonávaná dvoma osobami.



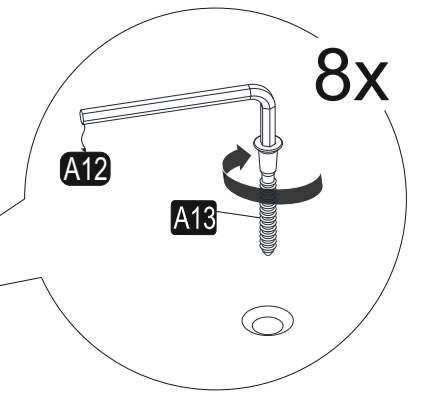
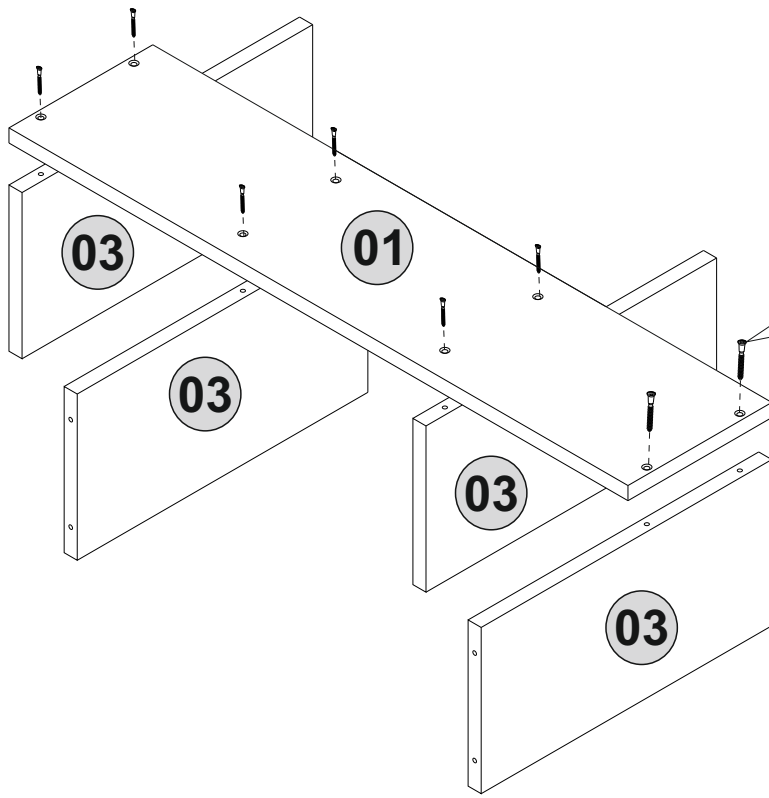
Seznam příslušenství/Zoznam príslušenstva

A13 50mm 16x DbØ8	A12 4 SW 1x 4X50	A32 60/16 4x 18mm	A18 3,5x18 8x	Z18 Gbdy 4x
A16 4x	A17 4x	A06 16x		

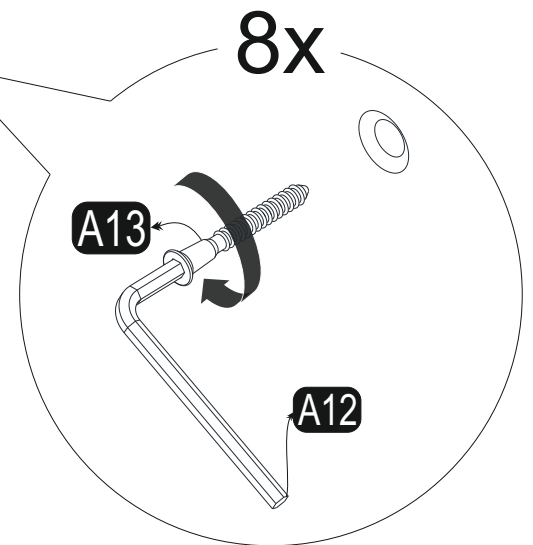
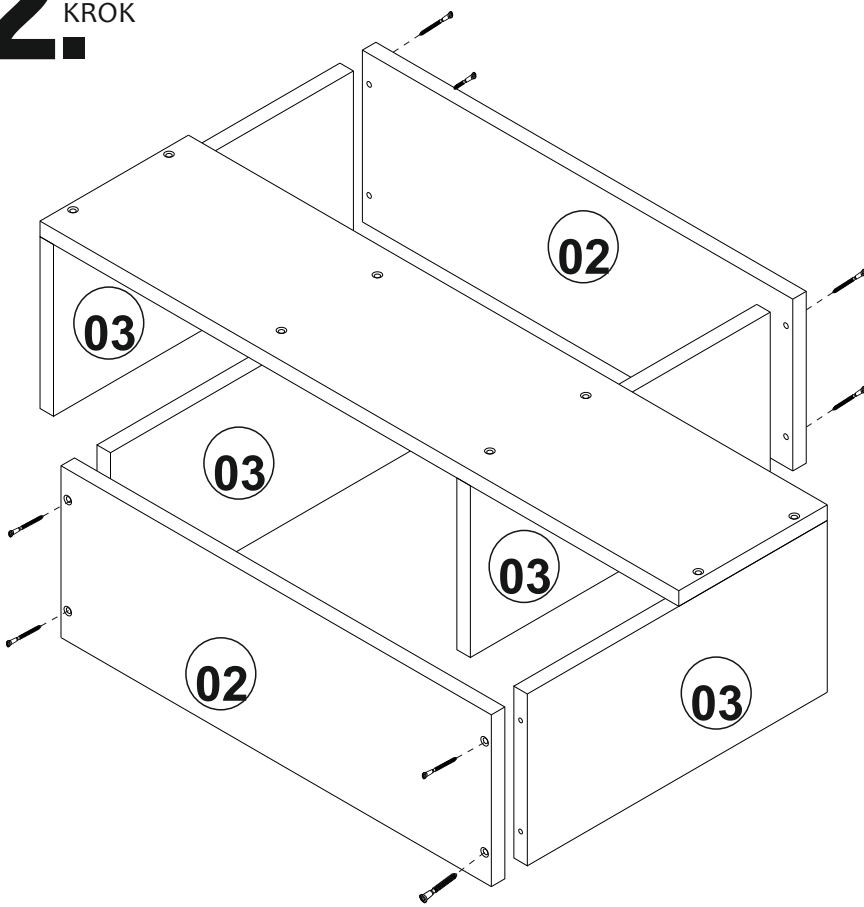
NÁHLED/NÁHL'AD



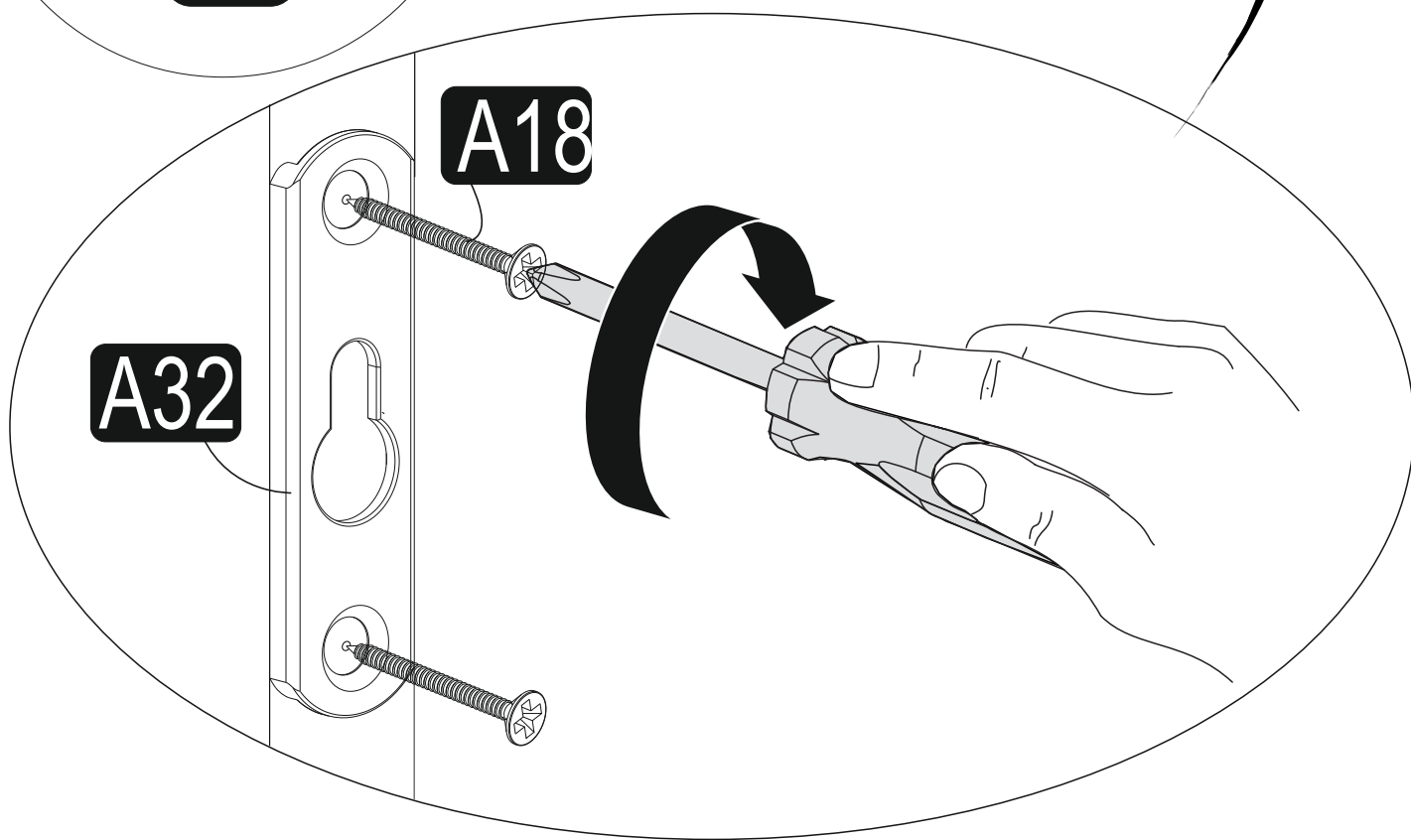
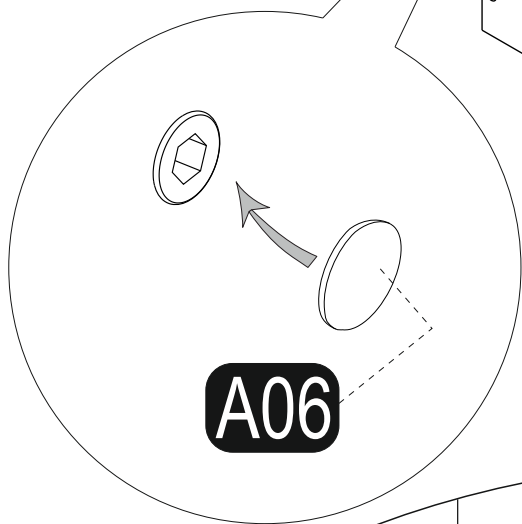
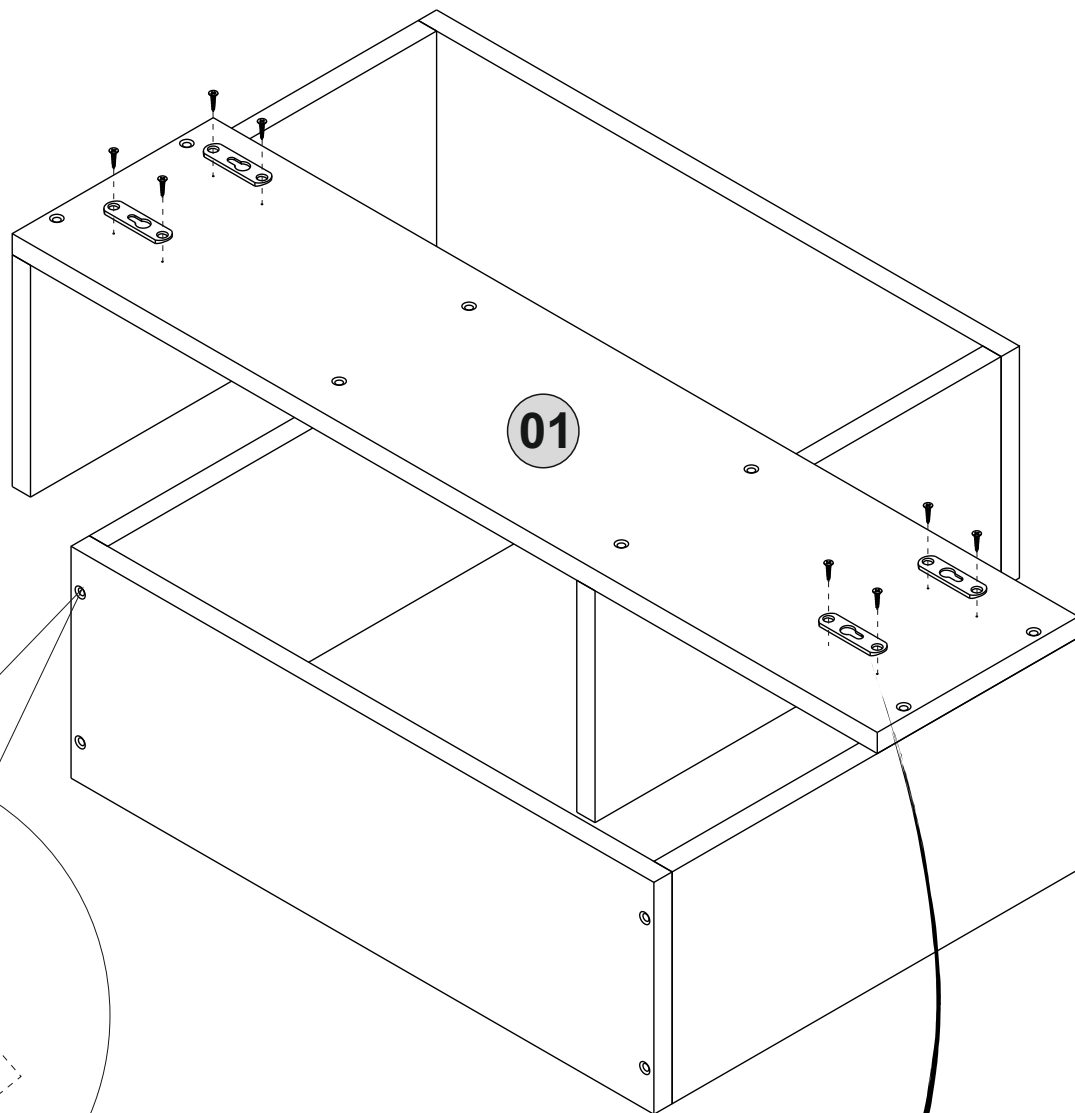
1. KROK



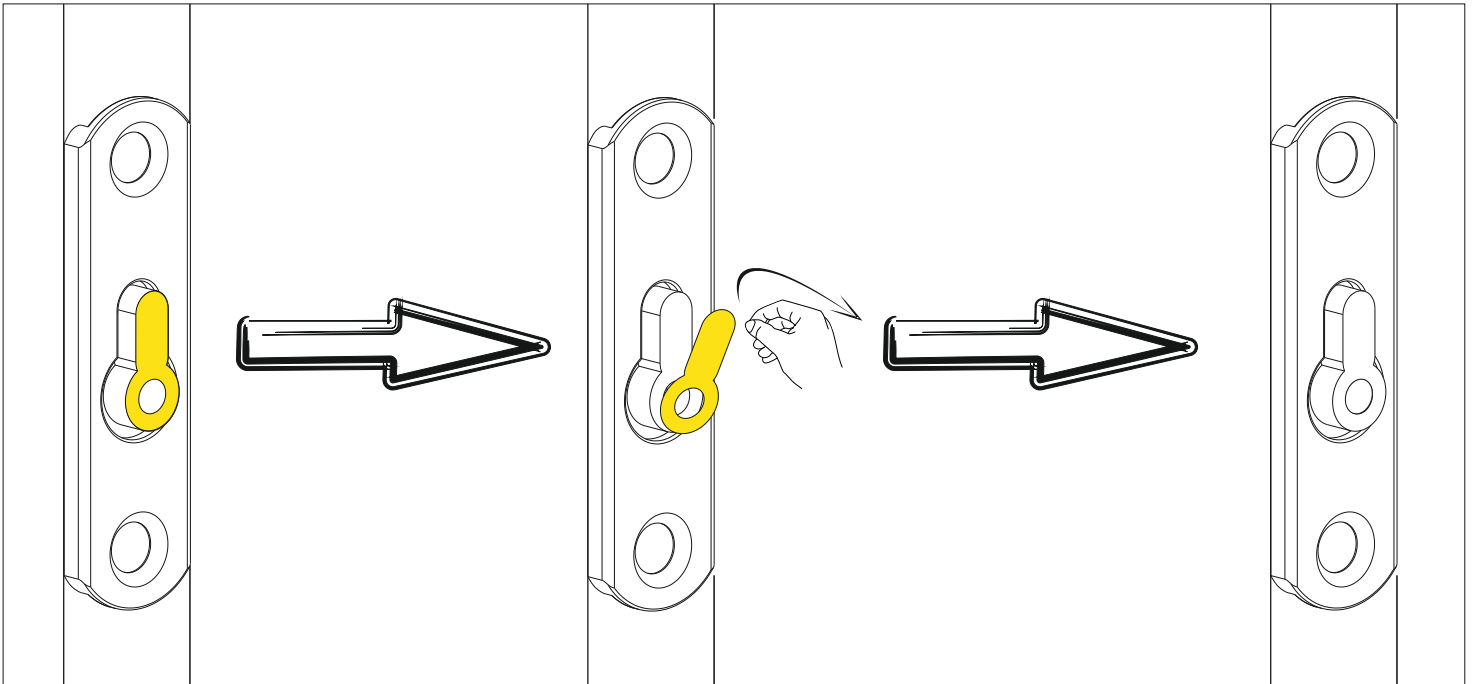
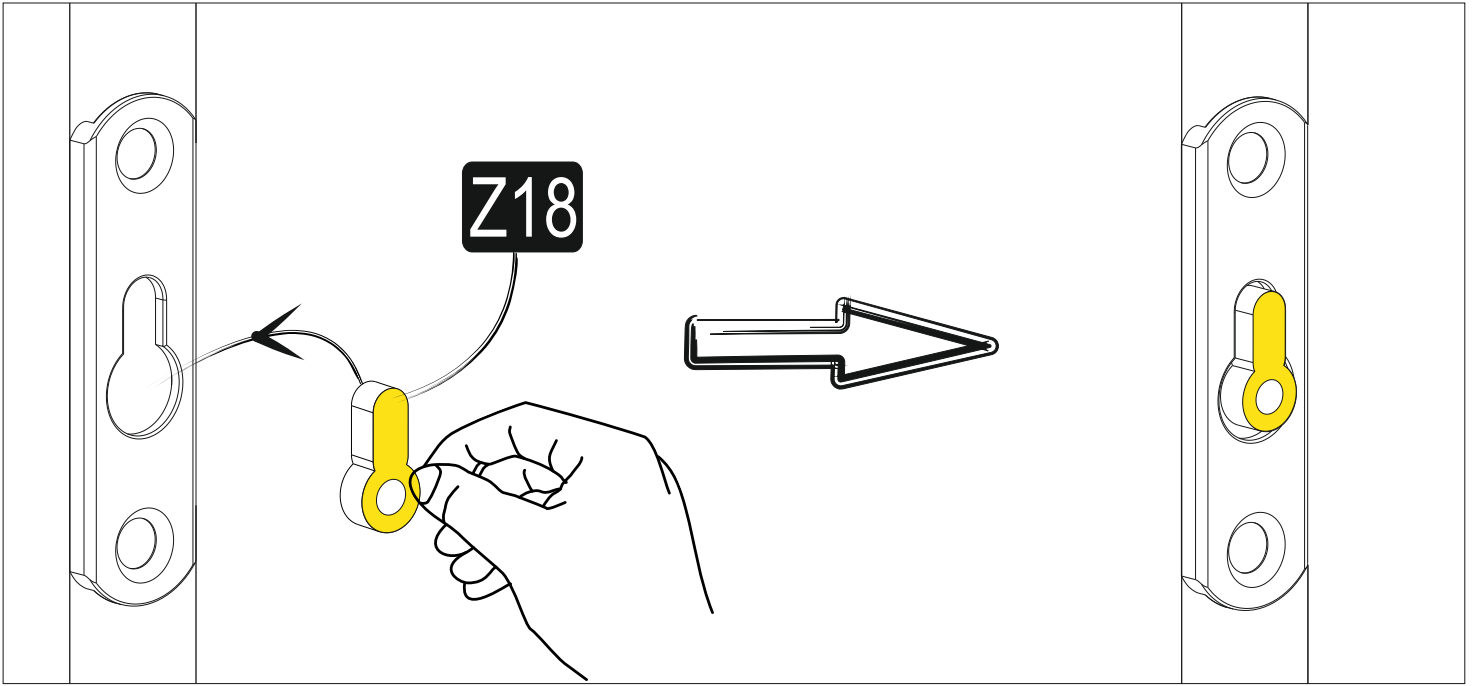
2. KROK



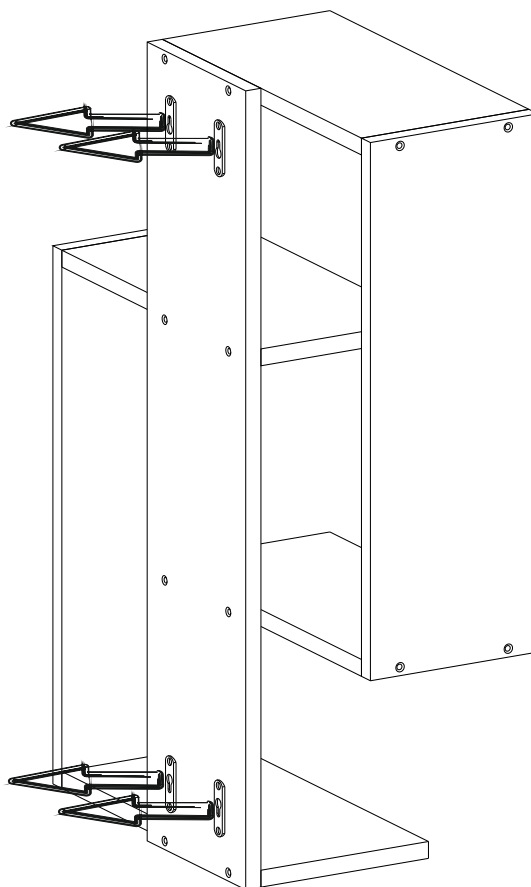
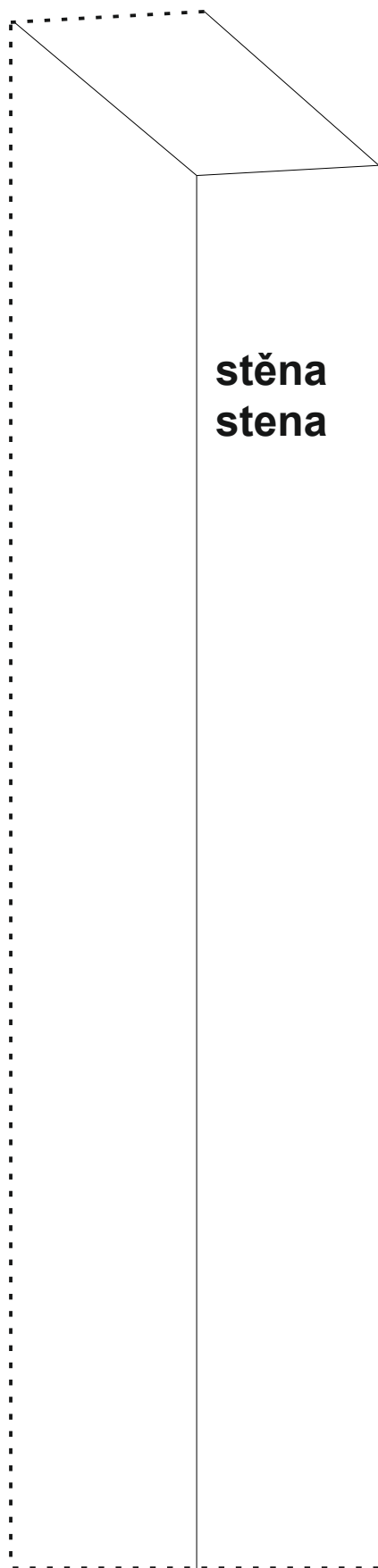
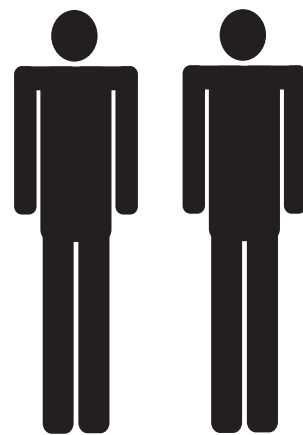
3. KROK



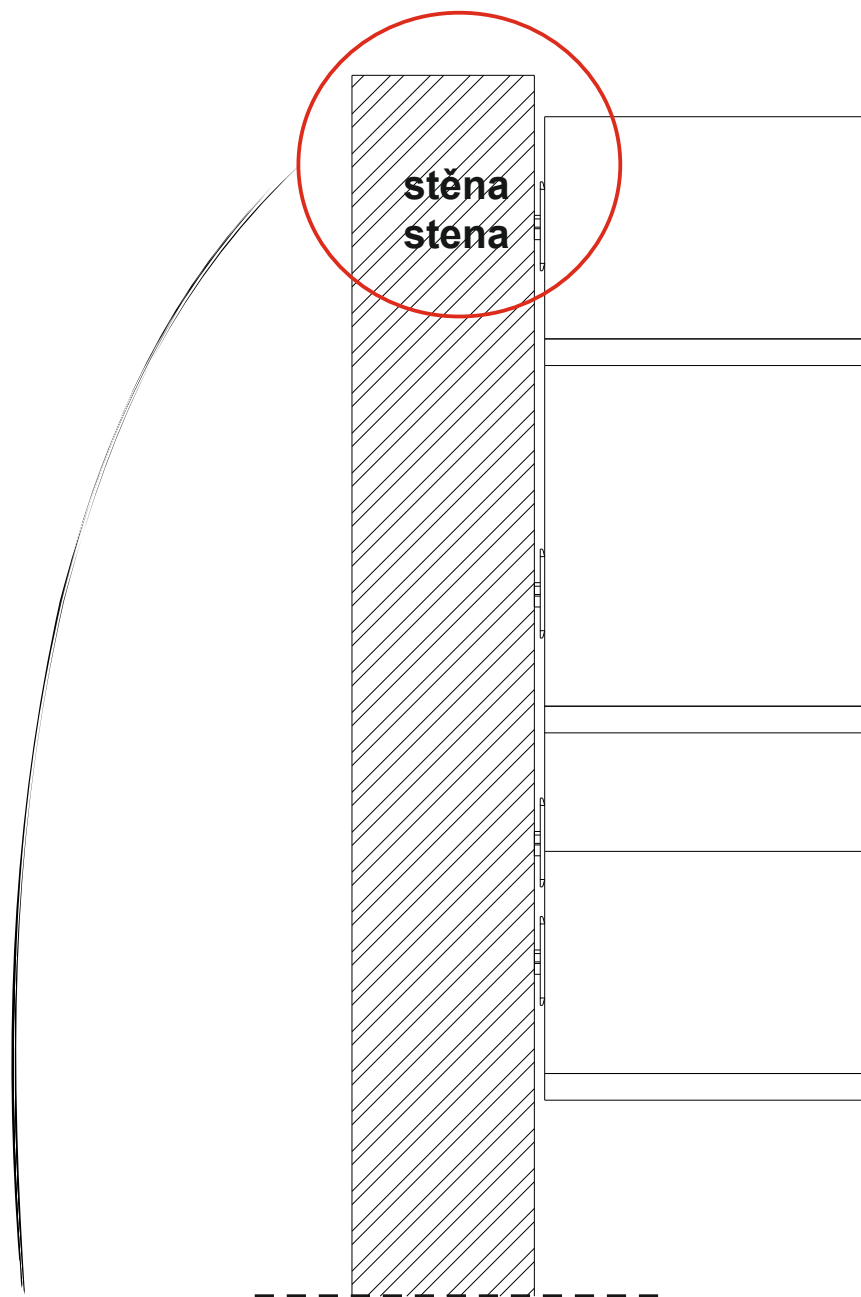
4. KROK



5. KROK



6. krok



krok - 1

stěna
stena



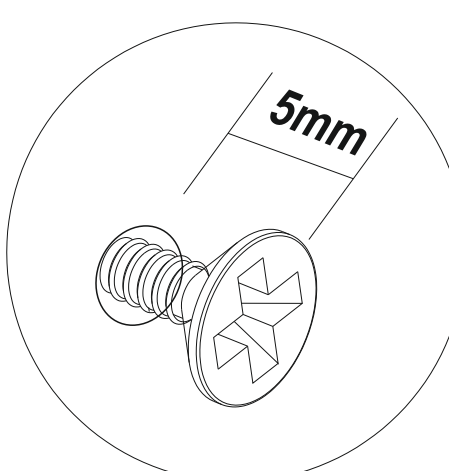
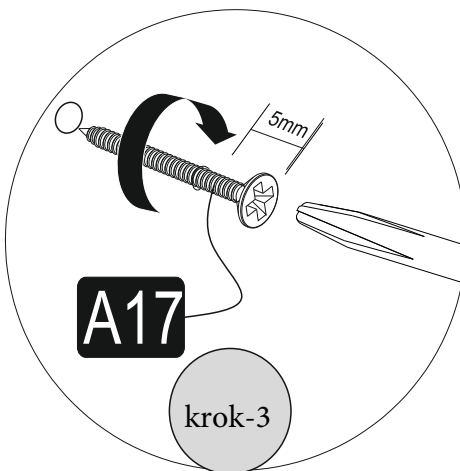
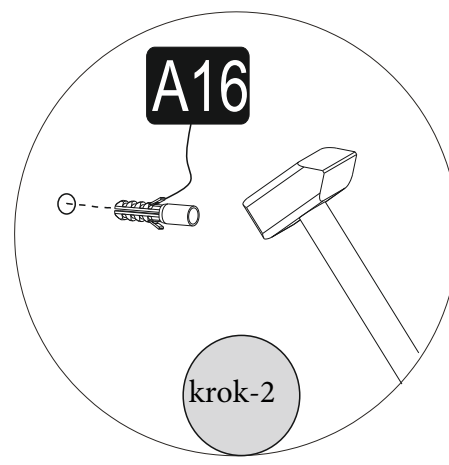
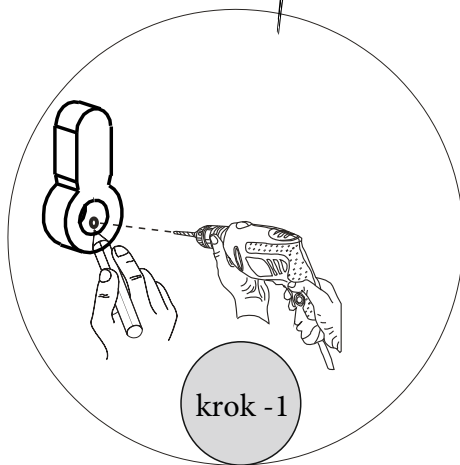
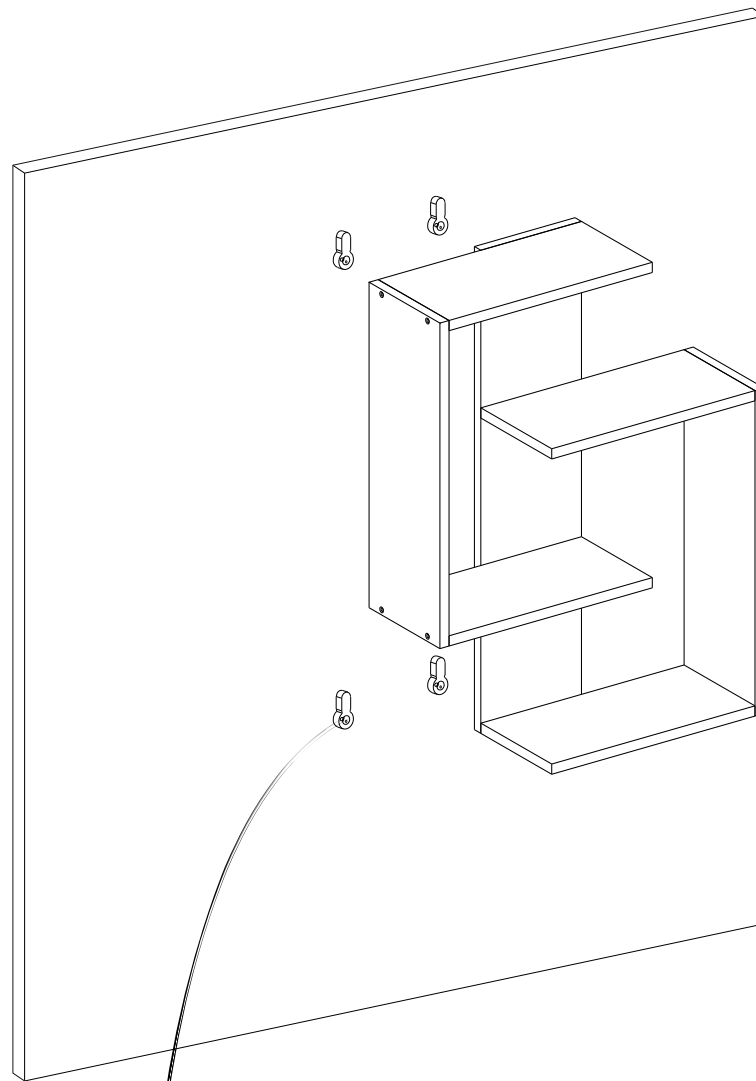
krok - 2

stěna
stena

Z18-na zdi/stene



7. krok



8. krok

