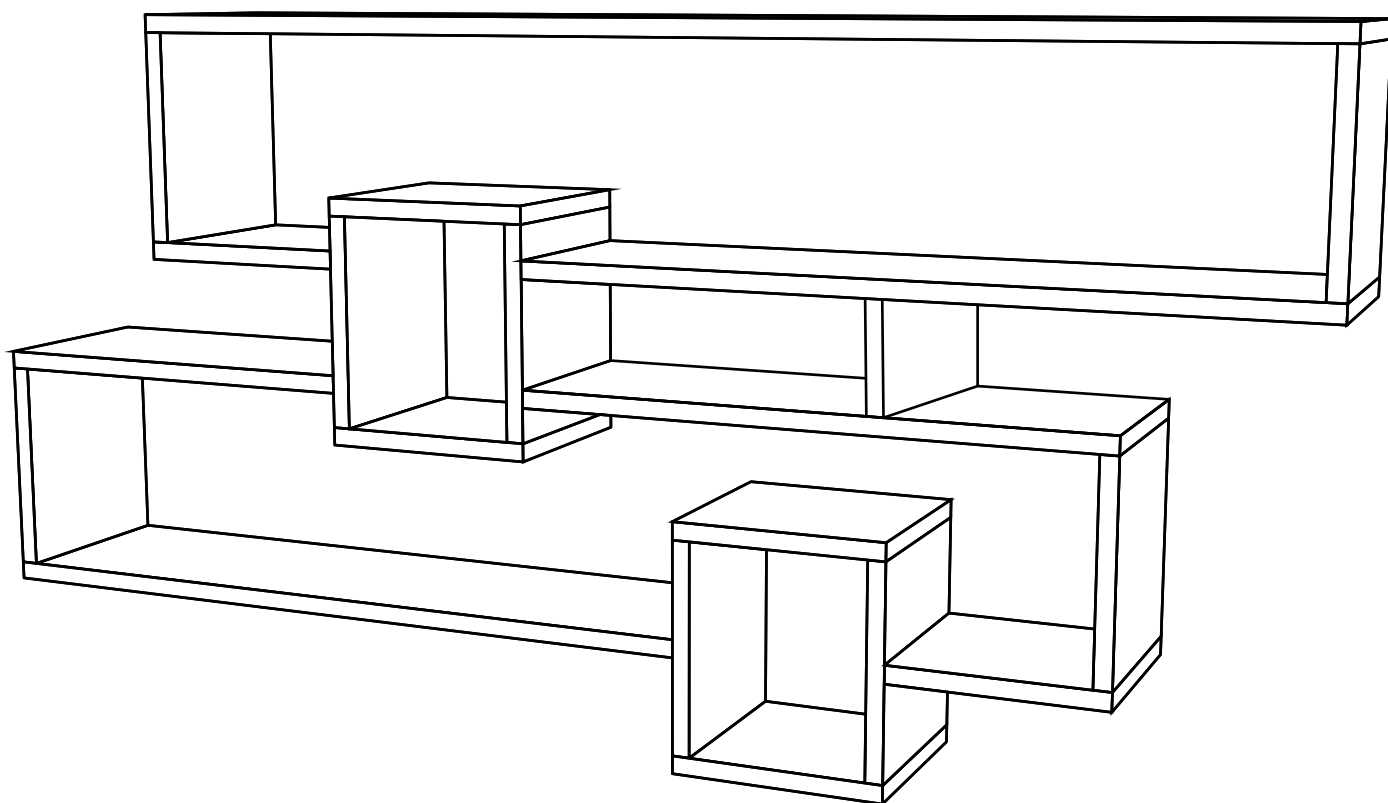


Nástěnná police KAREN

Nástěnná polica KAREN

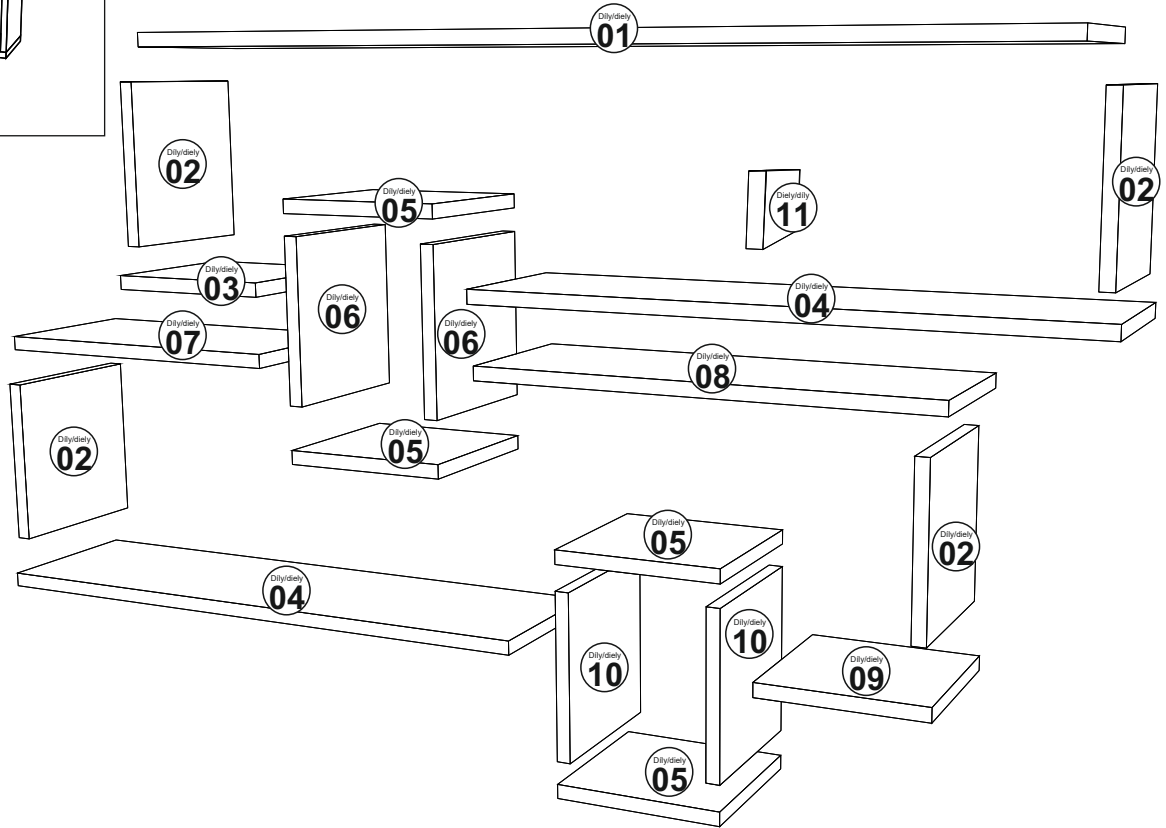
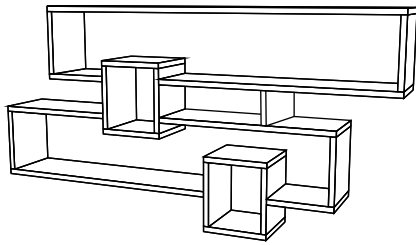
MONTÁŽNÍ/MONTÁŽNY NÁVOD



Náčiní potrebné k montáži (není součástí balení)







Náčinie potrebné na montáž (nie je súčasťou balenia)



SEZNAM PŘÍSLUŠENTVÍ/ZOZNAM PRÍSLUŠENTVA

Montážní díly/Montážne diely

4*50 šroub/ skrutka	Záslepka Krytka	3,5*18 šroub/skrutka	4*70 šroub/ skrutka	Č.	Rozměry/Rozmery	tloušťka/hrúbka	ks	
 A09 48x	 A05 16x 28x	 A10 4x	 A06 4x	1	200	1200	18	1
				2	200	214	18	4
				3	200	214	18	1
				4	214	773	18	2
				5	200	214	18	4
				6	200	214	18	2
				7	200	400	18	1
				8	200	586	18	1
				9	200	214	18	1
				10	200	214	18	2
				11	80	214	18	1

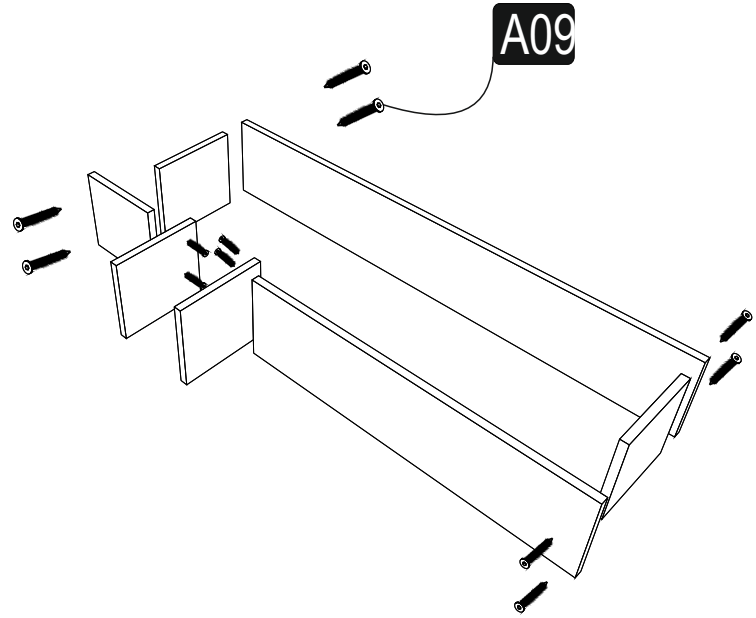
Vážený zákazníku,

Vámi zakoupený produkt prošel před dodáním důkladnou kontrolou kvality. Přesto může během přepravy dojít k poškození. V takovém případě nemusíte vracet kompletní výrobek, můžeme Vám zaslat jakýkoliv náhradní díl. Poznamenejte si číslo dílu použité v montážním návodu, aby bylo možné dodat správný díl. Než začnete s montáží, zkontrolujte všechny díly z hlediska poškození a kompletnosti. Pro důkladnou práci můžete díly otřít suchým hadříkem. Pokud jste zakoupili více než jeden produkt, ujistěte se, že sestavujete produkty jeden po druhém, aby nedošlo k záměně. Jednotlivé díly vždy přepravujte minimálně ve 2 osobách, a to jen nadzvednutím, ne posouváním, předejte tak poškození. Pro delší přepravu doporučujeme přepravu v kartonové krabici. K čištění výrobku postačí vlhký bavlněný hadřík a běžné čisticí prostředky pro domácnost. Chraňte svůj výrobek před zvýšeným teplem, zvýšeným chladem a vlhkostí. Používejte výrobek pouze k určenému účelu.

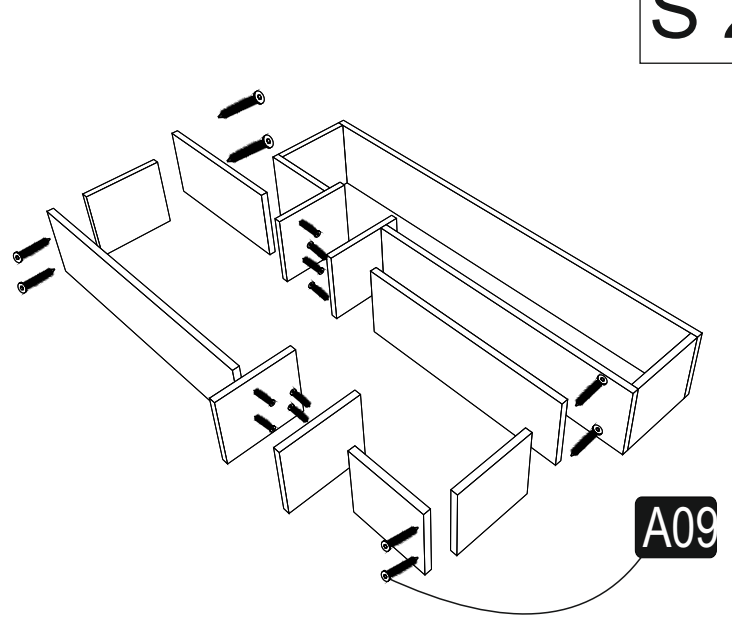
Vážený zákazník,

Vami zakúpený produkt prešiel pred dodaním dôkladnou kontrolou kvality. Napriek tomu môže počas prepravy dôjsť k poškodeniu. V takom prípade nemusíte vracat kompletný výrobek, môžeme Vám zaslat akýkoľvek náhradný diel. Poznačte si číslo dielu použité v montážnom návode, aby bolo možné dodat správny diel. Než začnete s montážou, skontrolujte všetky diely z hľadiska poškodenia a kompletnosti. Pre dôkladnú prácu môžete diely utrieť suchou handričkou. Ak ste zakúpili viac ako jeden produkt, uistite sa, že zostavujete produkty jeden po druhom, aby nedošlo k zámene. Jednotlivé diely vždy prepravujte minimálne v 2 osobách, a to len nadvihnutím, nie posúvaním, predídete tak poškodeniu. Na dlhšiu prepravu odporúčame prepravu v kartónovej krabici. Na čistenie výrobku postačí vlhká bavlnená handrička a bežné čistiace prostriedky pre domácnosť. Chraňte svoj výrobek pred zvýšeným teplom, zvýšeným chladom a vlhkosťou. Používajte výrobek iba na určený účel.

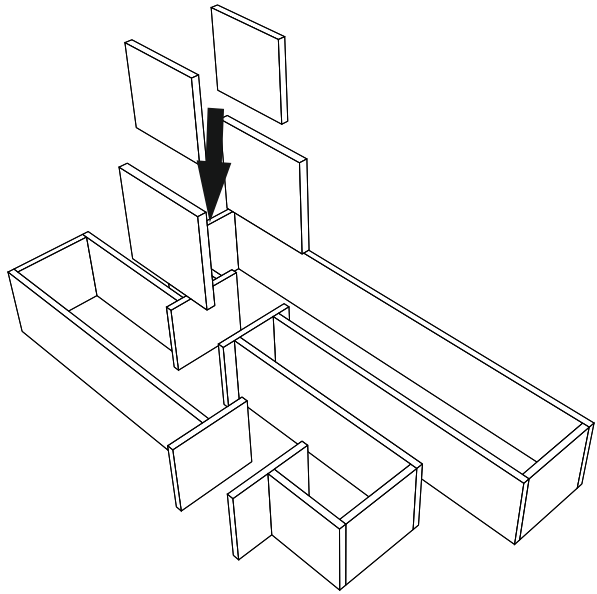
1.KROK



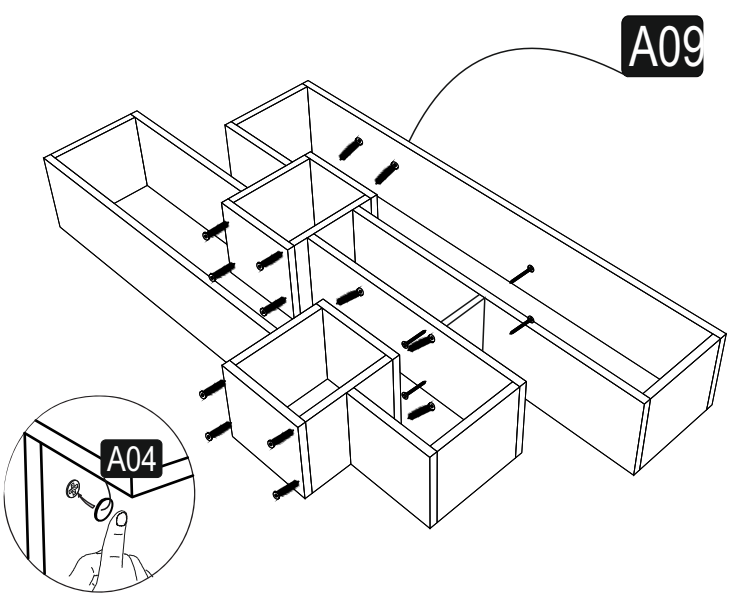
2.KROK



3.KROK



4.KROK



5.KROK

