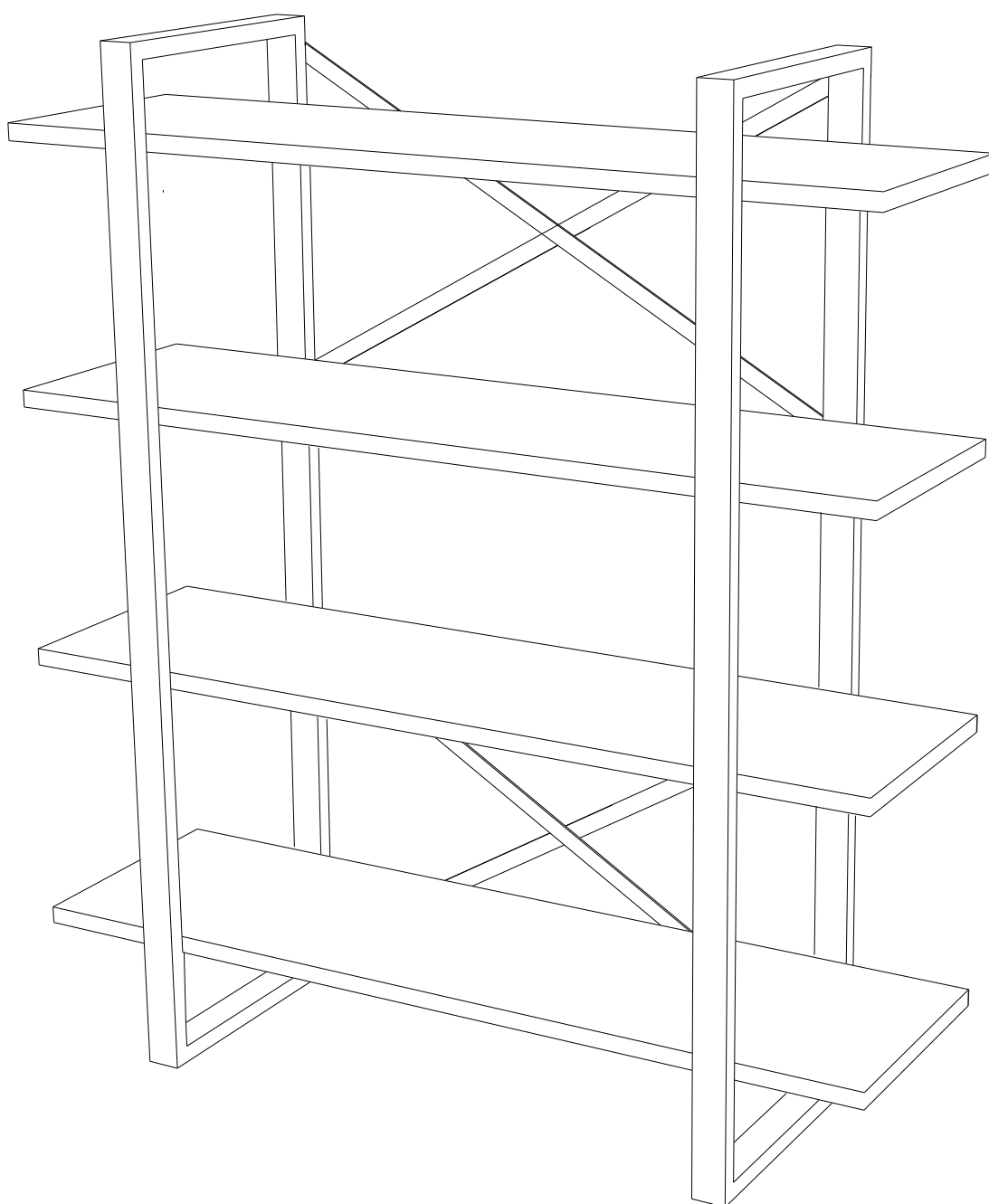


Regál na knihy MAKRO

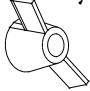
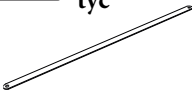
MONTÁŽNÍ/MONTÁŽNY NÁVOD



Montáž musí být prováděna dvěma osobami.
Montáž musí byť vykonávaná dvoma osobami.

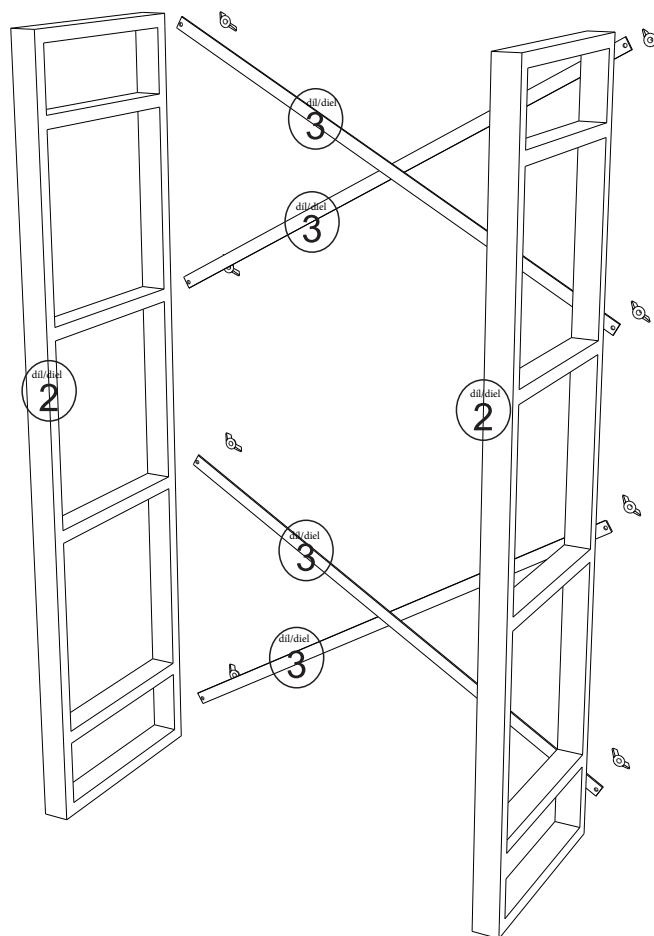
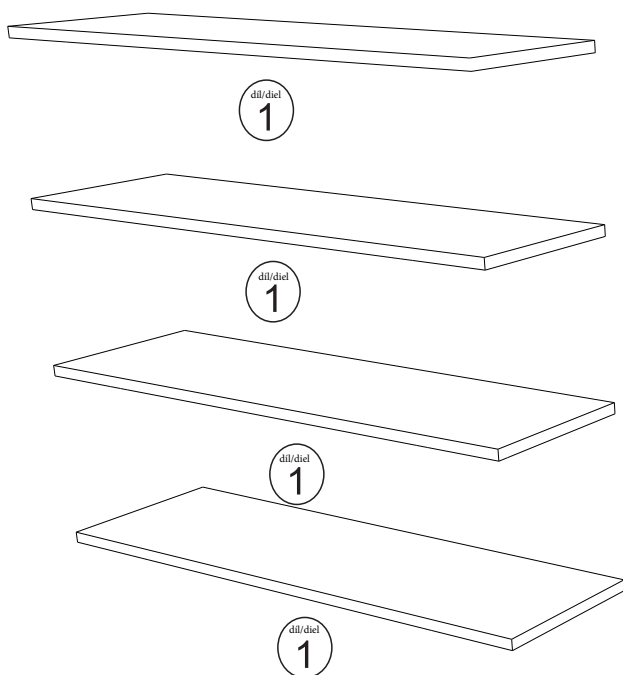


SEZNAM PŘÍSLUŠENSTVÍ/ZOZNAM PRÍSLUŠENSTVA

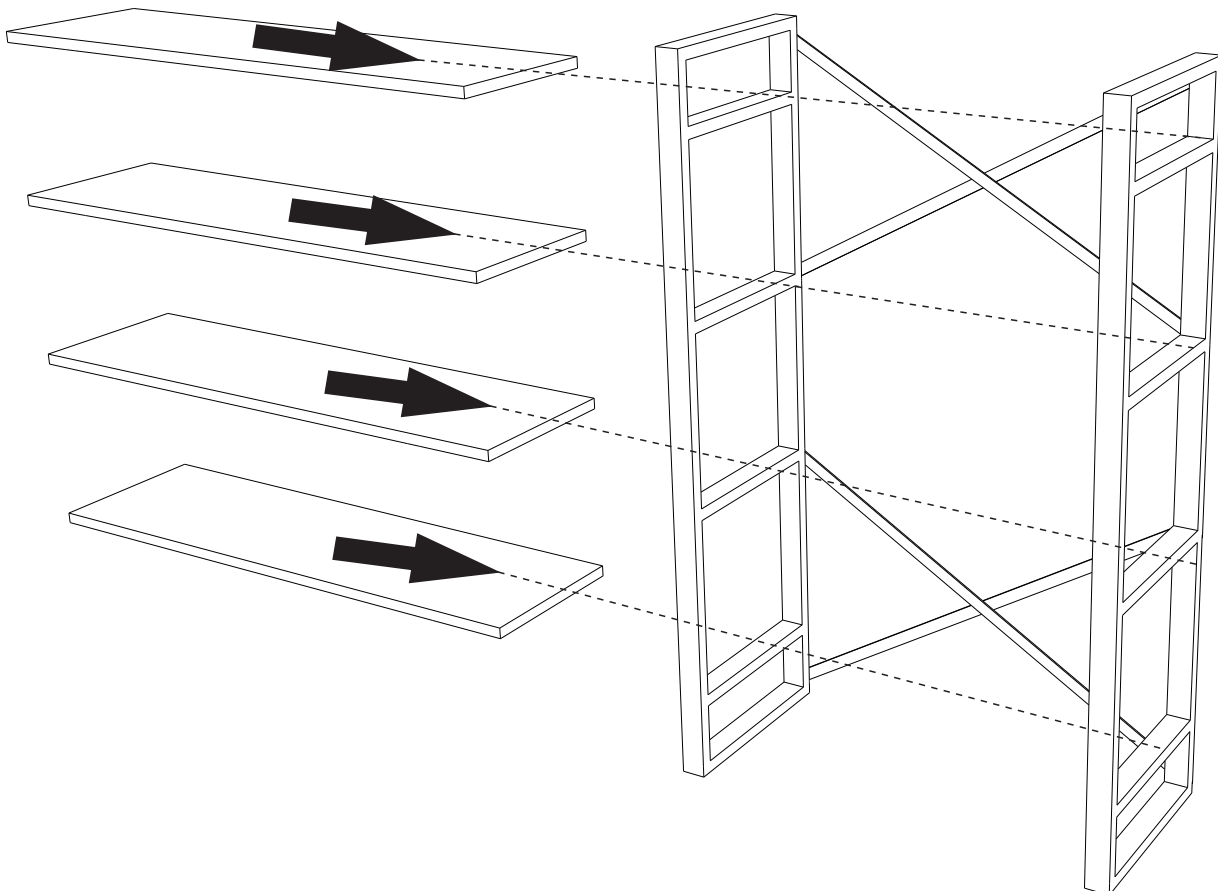
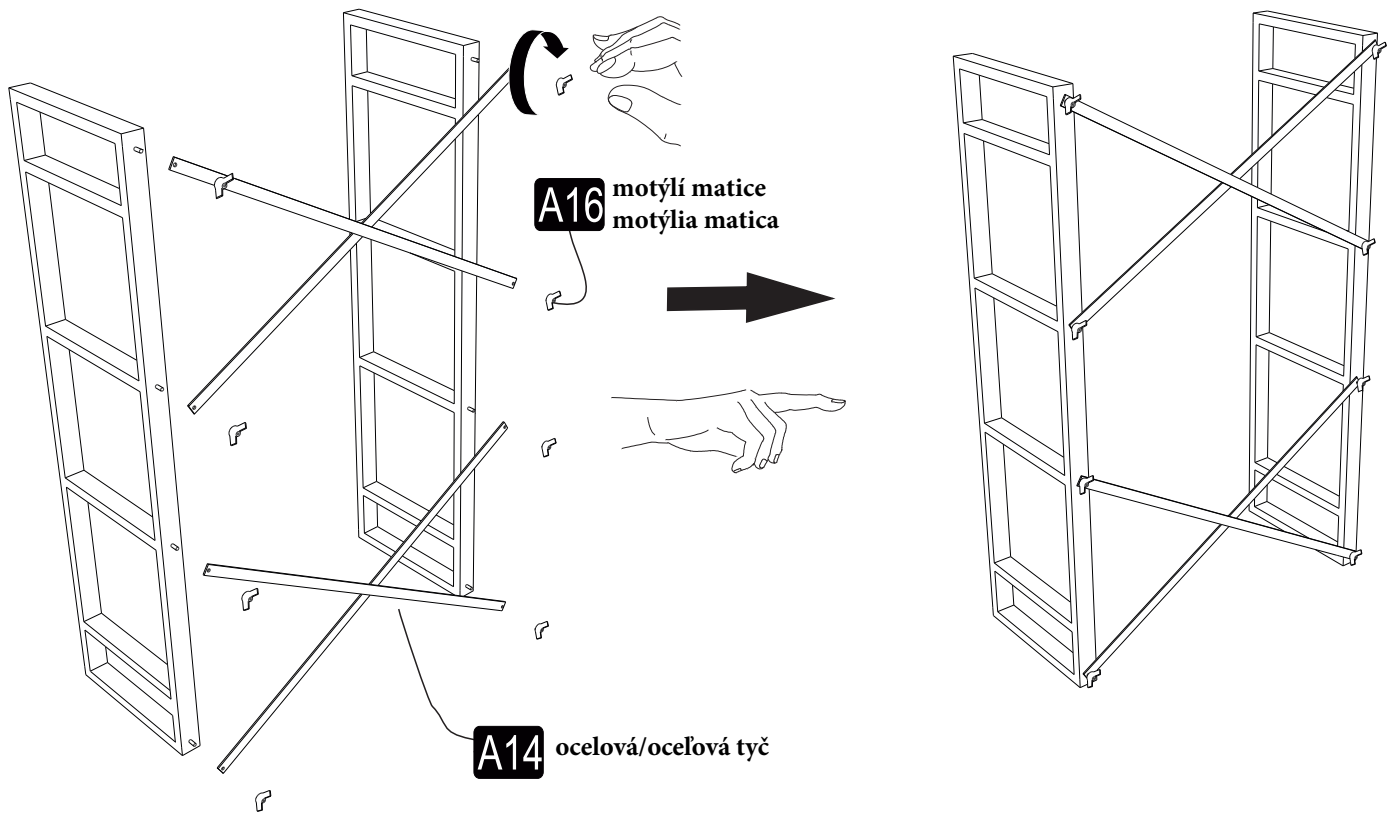
A16  8x	A14  4x
--------------------------------------------------------------------------------------------------------------	--------------------------------------------------------------------------------------------------------------

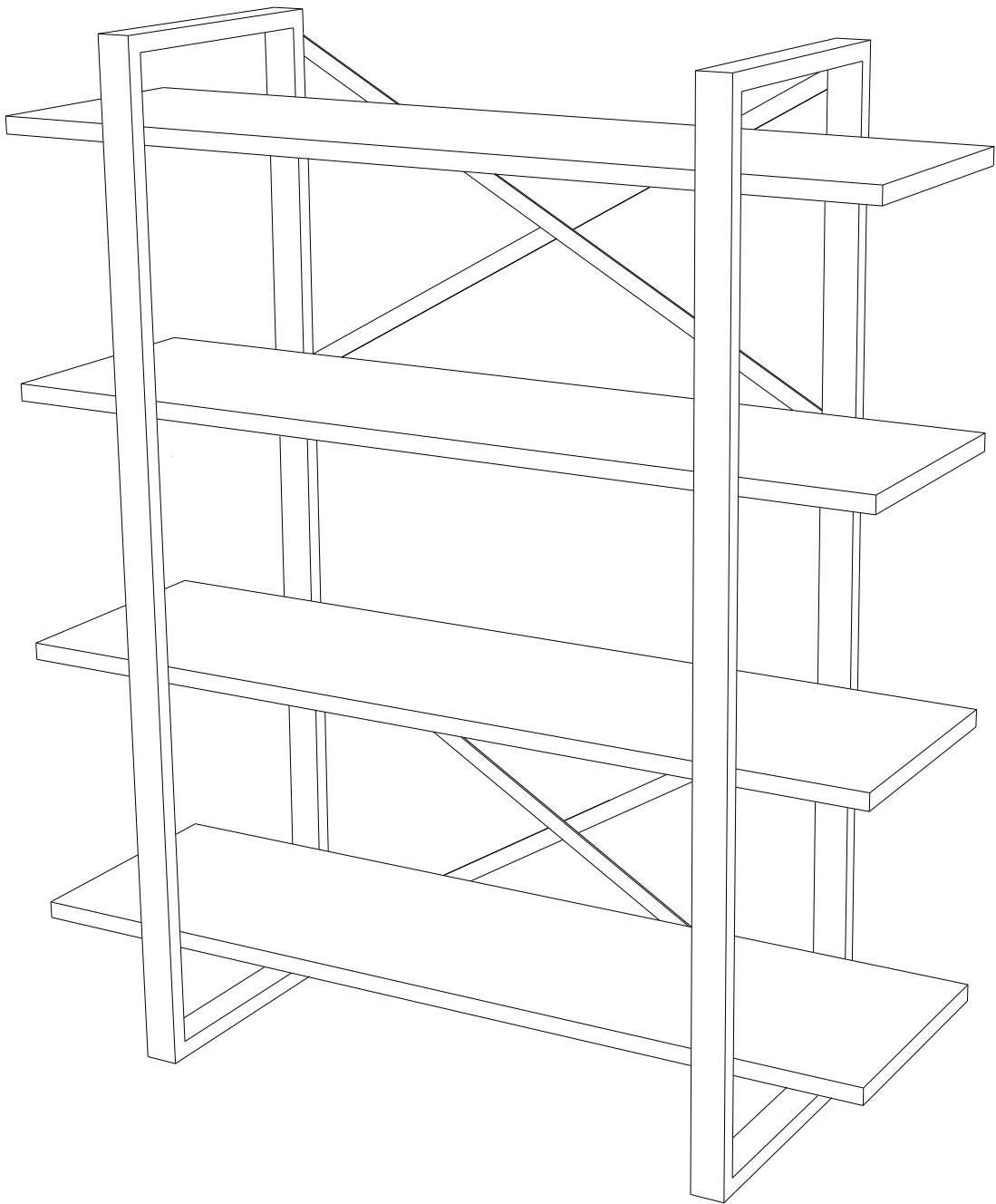
Nářadí potřebné k montáži
Náradie potrebné na montáž

NÁHLED/NÁHLED



MONTÁŽNÍ/MONTÁŽNY NÁVOD





Dovozce/Dovozca: SCANTO Nábytek, s.r.o., Jeremiášova 947/16, Praha
5/SCANTO Nábytek s.r.o., Nová 10/8144, Trnava