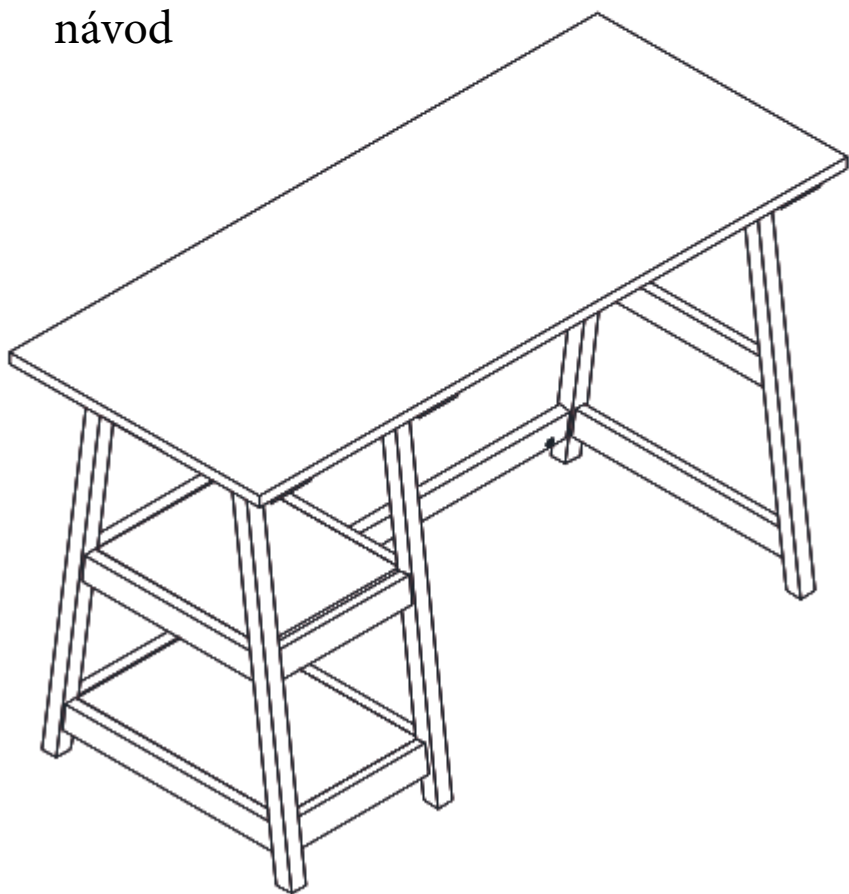


# Pracovní stůl PERLA

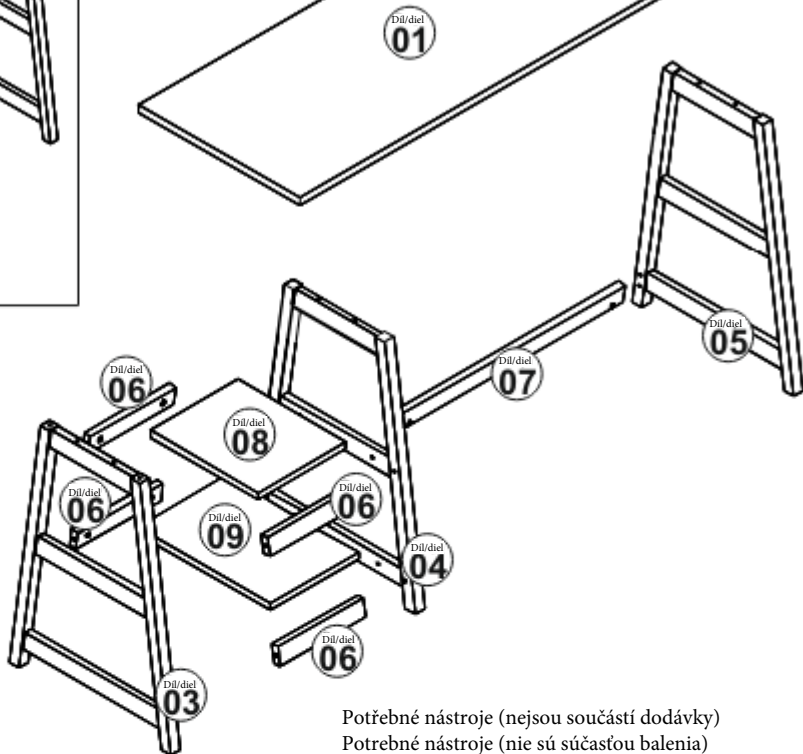
## Pracovní stôl PERLA

Montážní/Montážny  
návod





Náčiní potrebné k montáži (není součástí balení)  
Náčinie potrebné na  
montáž (nie je  
súčasťou balenia)



Potrebné nástroje (nejsou součástí dodávky)  
Potrebné nástroje (nie sú súčasťou balenia)

seznam příslušenství/zoznam príslušenstva

4\*70 hřebík/klinec



10

Minifix rozvrací táhlo  
roztváracie tiahlo



A02

28x

Minifix fixační šroub/fixačná  
skrutka



28x

Spojovací kolík



A03

36x

Montážní díly/diely

Č.	Rozměry/Rozmery			Počet
1	510	1200	18	1
3	levá noha stolu/lavá noha stola			1
4	střední noha stolu/stredná noha stola			1
5	pravá noha stolu/stola			1
6	60	270	18	4
7	60	690	18	1
8	266	300	18	1
9	266	378	18	1

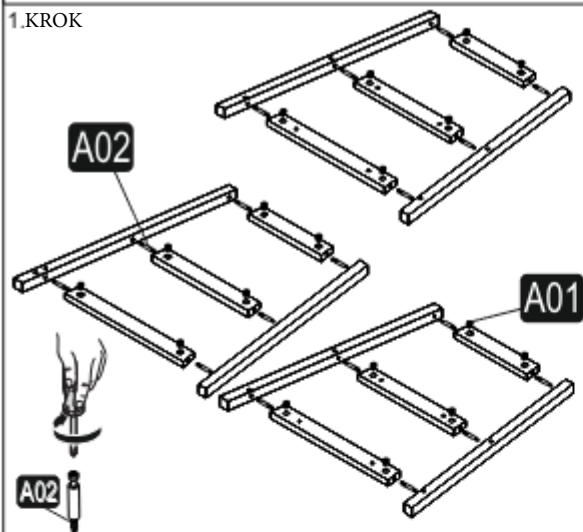
Vážený zákazník,

Vámi zakoupený produkt prošel před dodáním důkladnou kontrolou kvality. Přesto může během přepravy dojít k poškození. V takovém případě nemusíte vracet kompletní výrobek, můžeme Vám zaslat jakýkoliv náhradní díl. Poznamenejte si číslo dílu použité v montážním návodu, aby bylo možné dodat správný díl. Než začnete s montáží, zkontrolujte všechny díly z hlediska poškození a kompletnosti. Pro důkladnou práci můžete díly otřít suchým hadříkem. Pokud jste zakoupili více než jeden produkt, ujistěte se, že sestavujete produkty jeden po druhém, aby nedošlo k záměně. Jednotlivé díly vždy přepravujte minimálně ve 2 osobách, a to jen nadzvednutím, ne posouváním, předejte tak poškození. Pro delší přepravu doporučujeme přepravu v kartonové krabici. K čištění výrobku postačí vlhký bavlněný hadřík a běžné čisticí prostředky pro domácnost. Chraňte svůj výrobek před zvýšeným teplem, zvýšeným chladem a vlhkostí. Používejte výrobek pouze k určenému účelu.

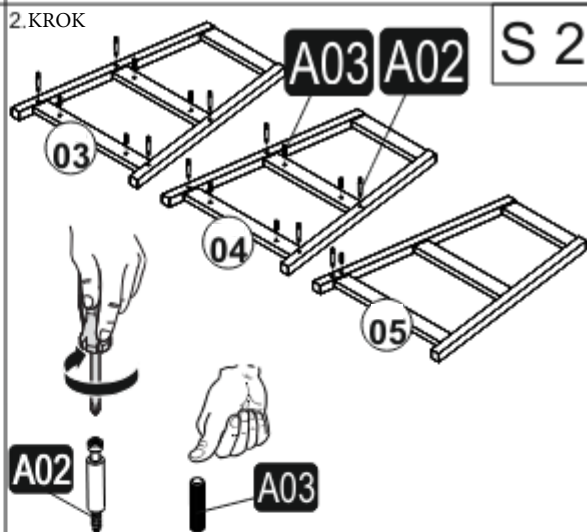
Vážený zákazník,

Vami zakúpený produkt prešiel pred dodaním dôkladnou kontrolou kvality. Napriek tomu môže počas prepravy dôjsť k poškodeniu. V takom prípade nemusíte vracat kompletný výrobok, môžeme Vám zaslať akýkoľvek náhradný diel. Poznačte si číslo dielu použité v montážnom návode, aby bolo možné dodať správny diel. Než začnete s montážou, skontrolujte všetky diely z hľadiska poškodenia a kompletnosti. Pre dôkladnú prácu môžete diely utrieť suchou handričkou. Ak ste zakúpili viac ako jeden produkt, uistite sa, že zostavujete produkty jeden po druhom, aby nedošlo k zámene. Jednotlivé diely vždy prepravujte minimálne v 2 osobách, a to len nadvihnutím, nie posúvaním, predídete tak poškodeniu. Na dlhšiu prepravu odporúčame prepravu v kartónovej krabici. K čisteniu výrobku postačí vlhká bavlnená handrička a bežné čistiace prostriedky pre domácnosť. Chraňte svoj výrobok pred zvýšeným teplom, zvýšeným chladom a vlhkosťou. Používajte výrobok iba na určený účel.

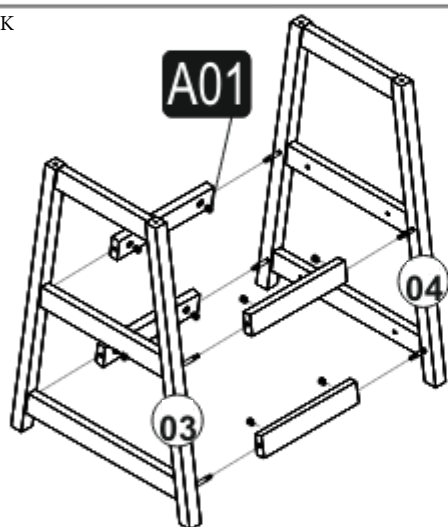
1.KROK



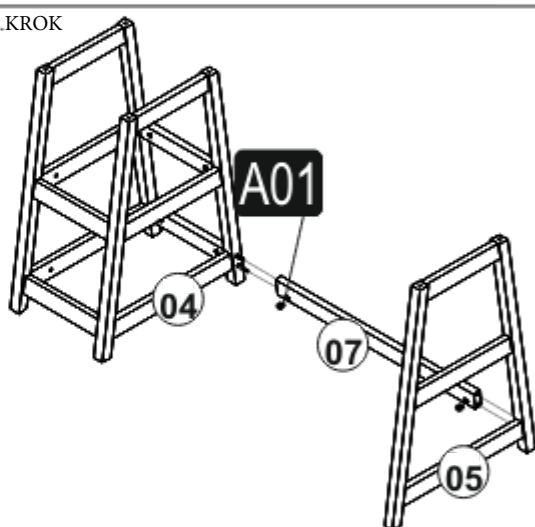
2.KROK



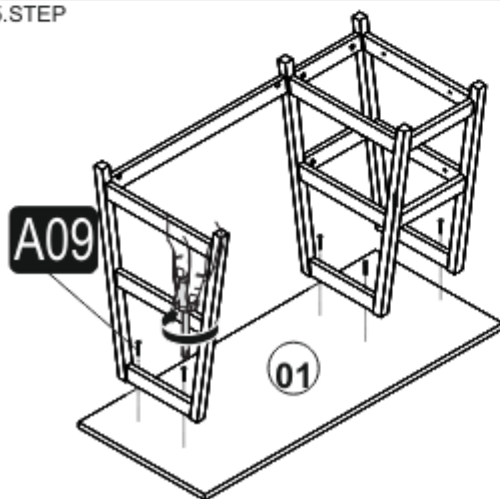
3.KROK



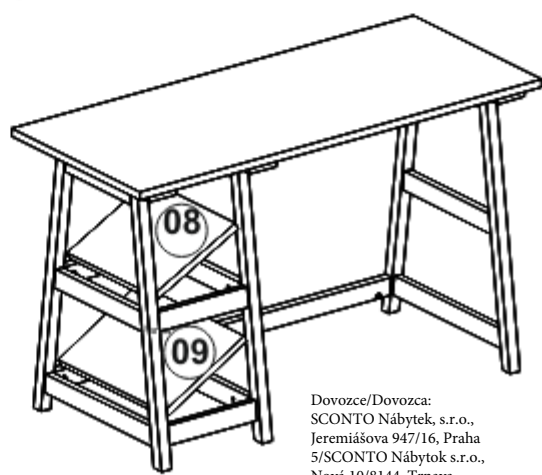
4.KROK



5.STEP



6. STEP



Dovozce/Dovozca:  
SCONTO Nábytek, s.r.o.,  
Jeremiášova 947/16, Praha  
5/SCONTO Nábytok s.r.o.,  
Nová 10/8144, Trnava