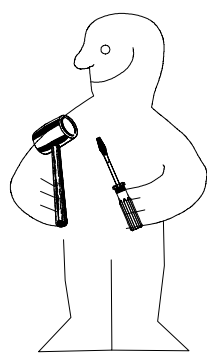
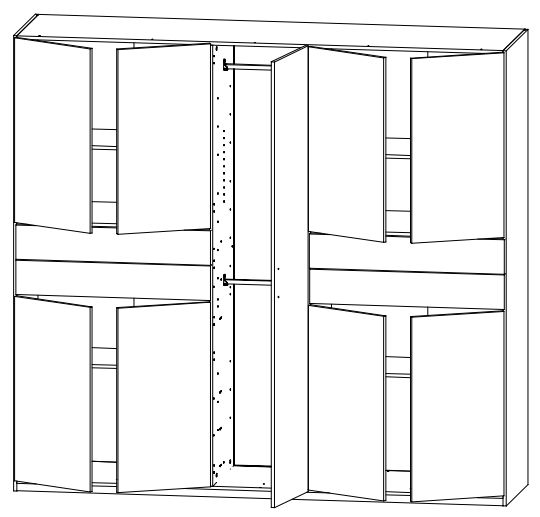


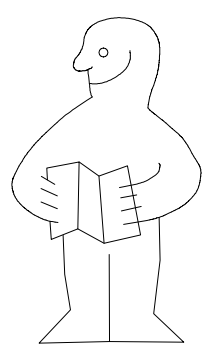
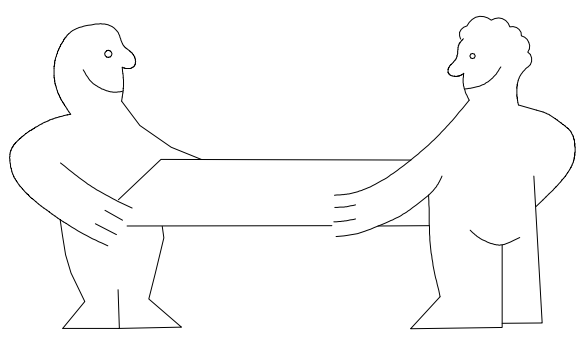
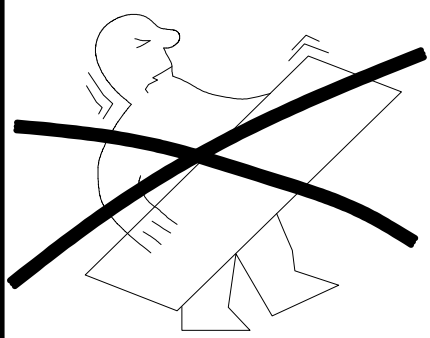
980592



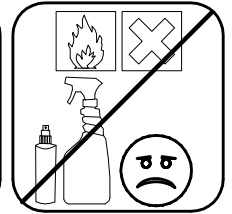
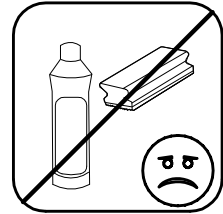
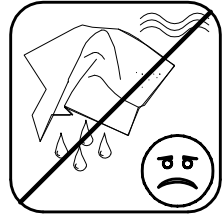
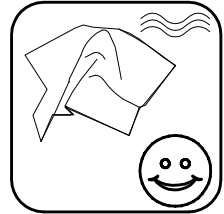
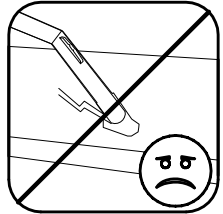
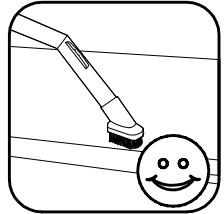
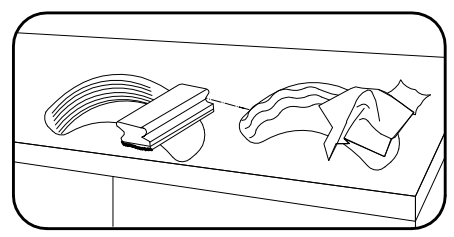
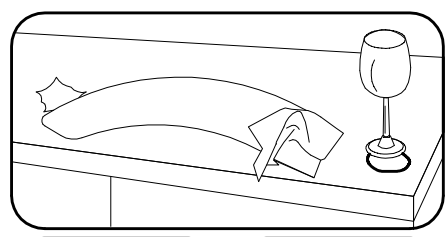
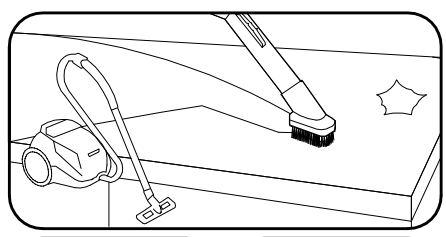
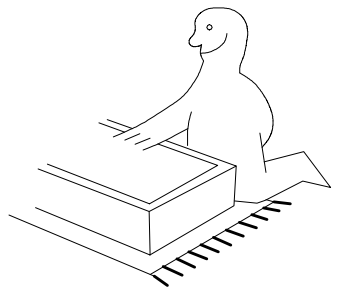
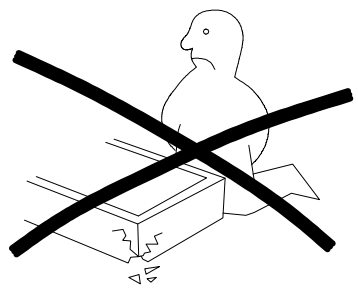
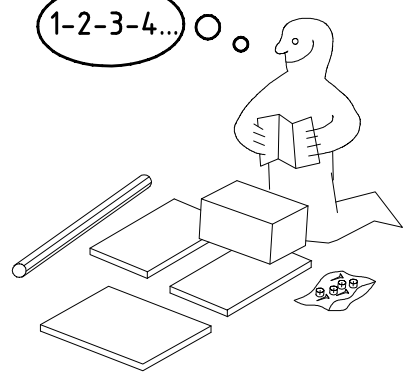
# MONTÁŽNÍ/MONTÁŽNY NÁVOD



NSP 225 2 Klst



1-2-3-4... ○ ○



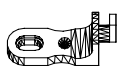



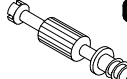
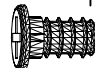
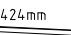

980592

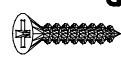
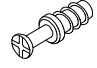

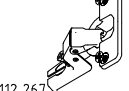
28.02.17 / 02.05.17

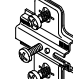

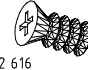
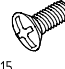
05 17

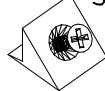

1/12

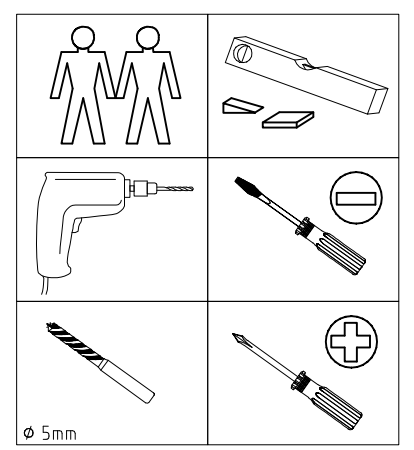
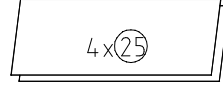
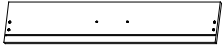
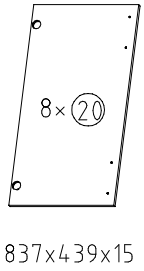
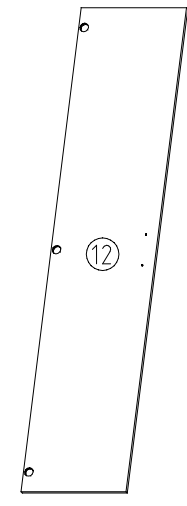
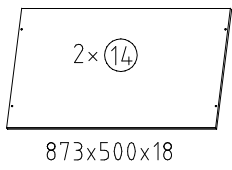
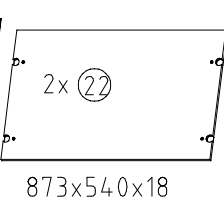
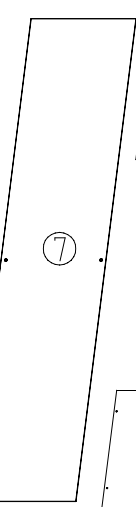
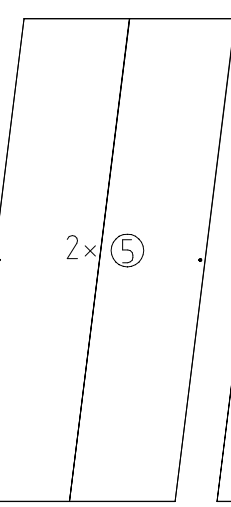
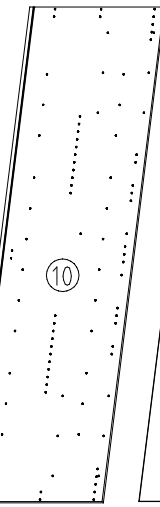
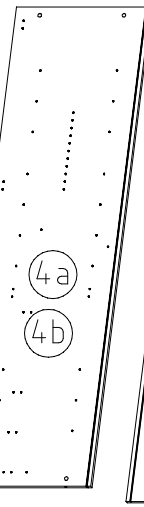
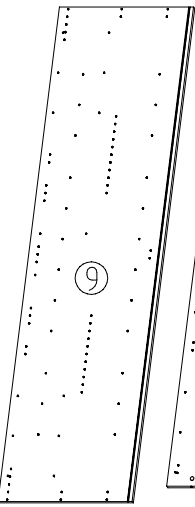
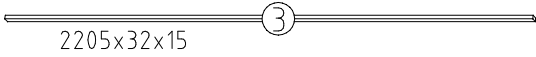
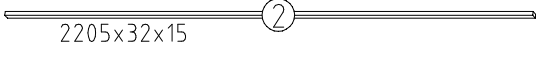
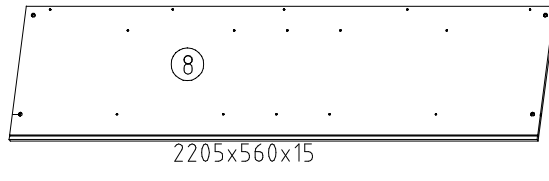
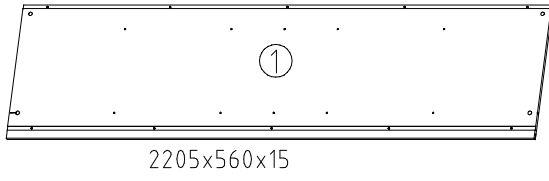
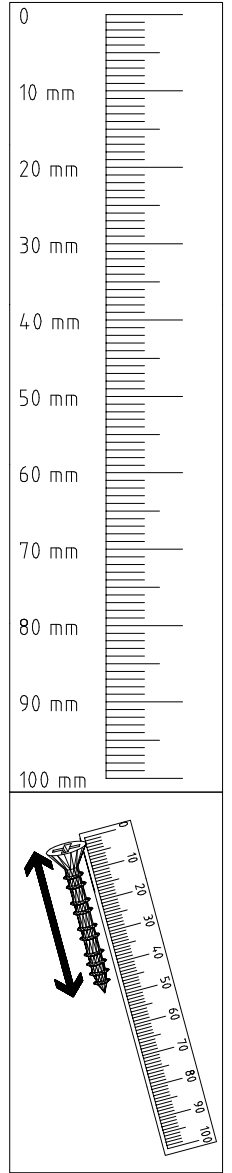
 111 102	<b>A</b> 16x
 111 610	<b>L7</b> 16x
 111 174	<b>J1</b> 6x
 117 006	<b>K4</b> 4x

 111 103	<b>C</b> 16x
 121 181	<b>T6</b> 6x
 424 mm	<b>K21</b> 2x
 121 370	<b>G1</b> 14x

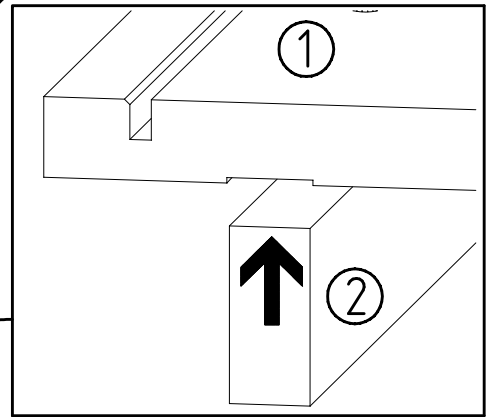
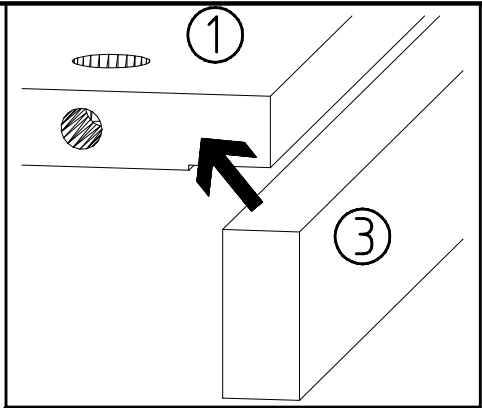
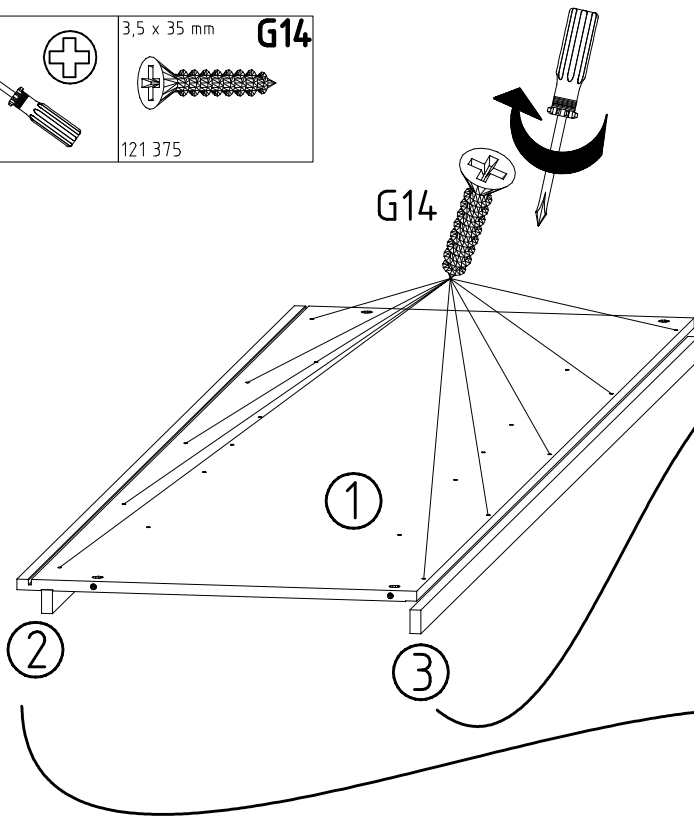
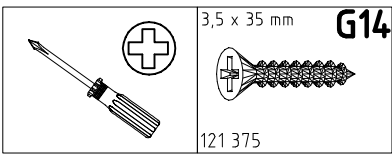
 121 375	<b>G14</b> 10x
 111 229	<b>F</b> 8x
 111 252	<b>VB23</b> 8x
 112 267	<b>N</b> 19x

 112 268	<b>M</b> 19x
 112 190	<b>Y20</b> 8x
 112 616	<b>T3</b> 16x
 111 015	<b>G8</b> 8x

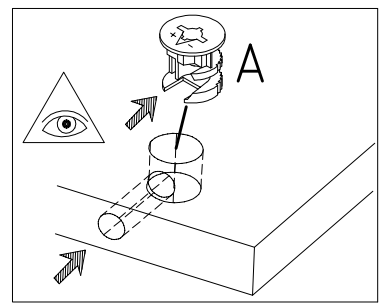
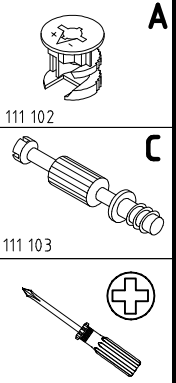
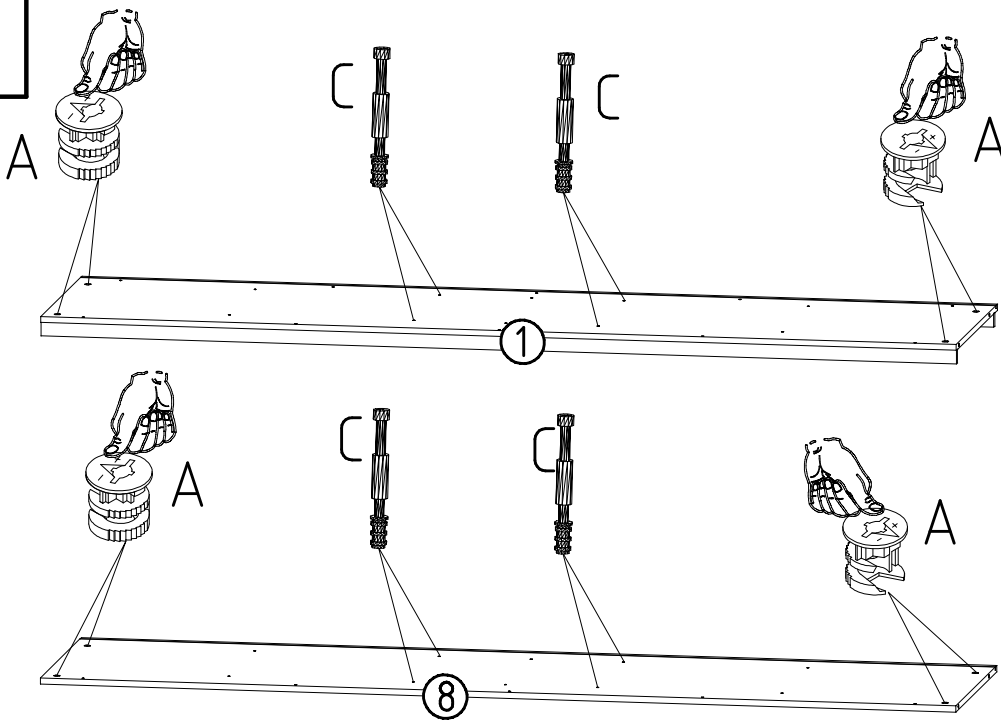
 163 007	<b>SBV</b> 8x
 163 007	<b>Z</b> 3x



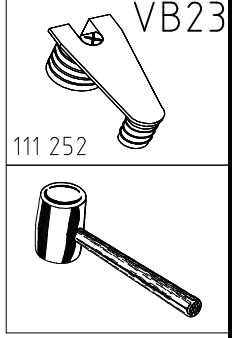
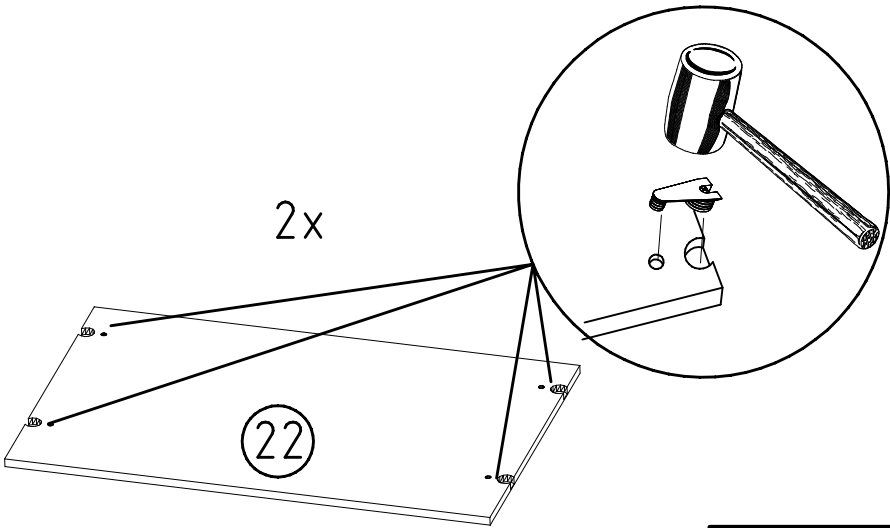
1



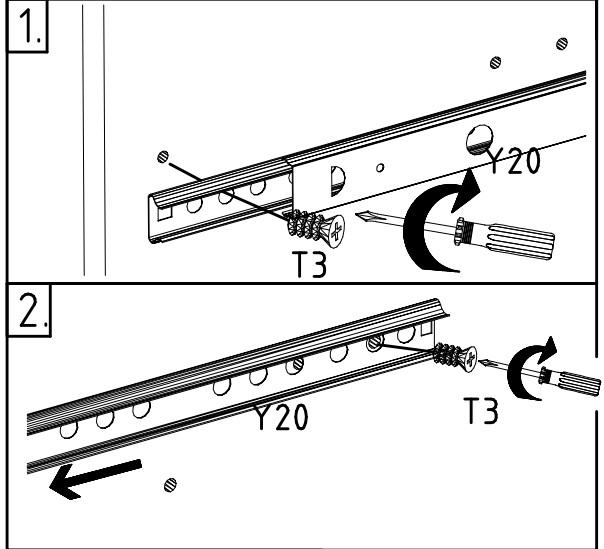
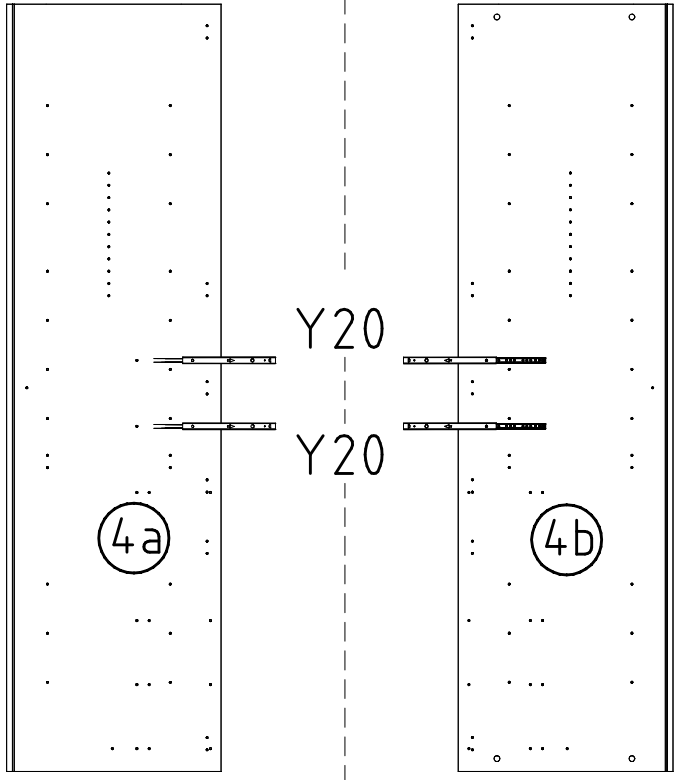
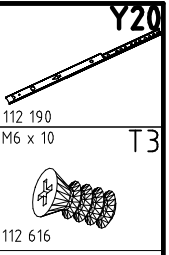
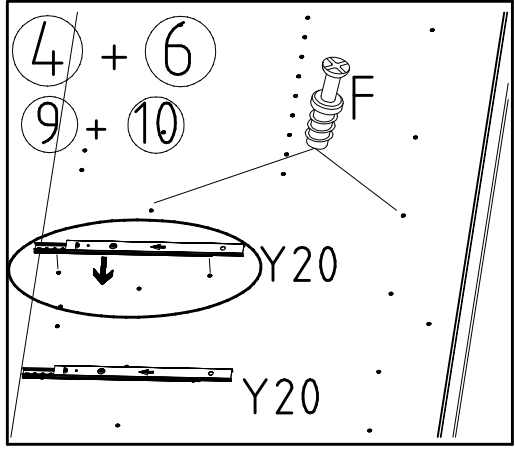
2



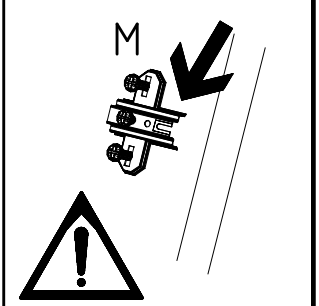
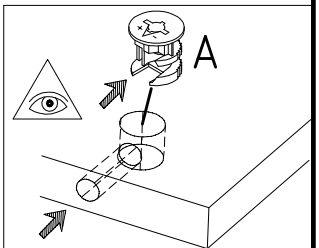
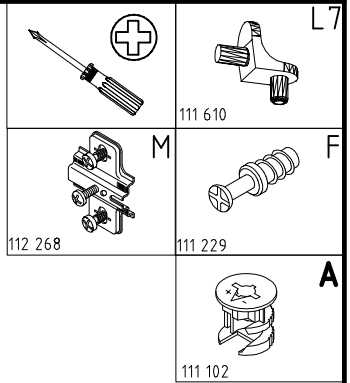
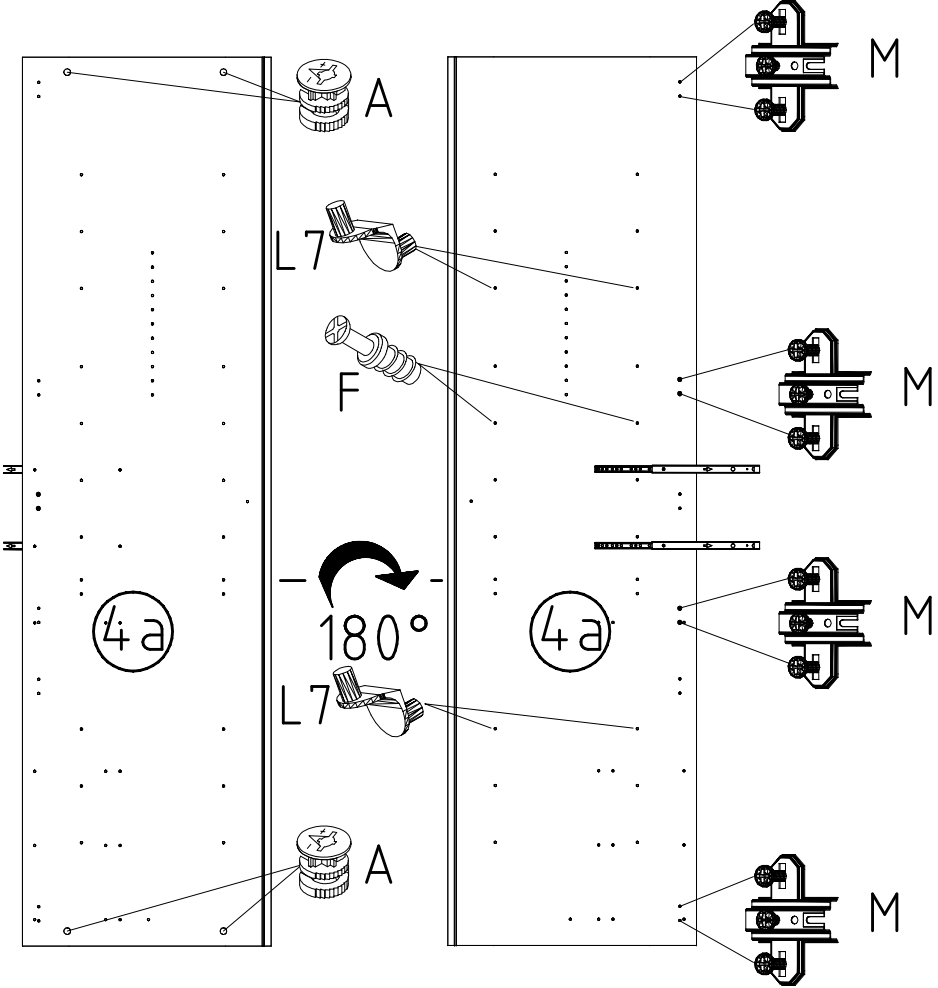
3



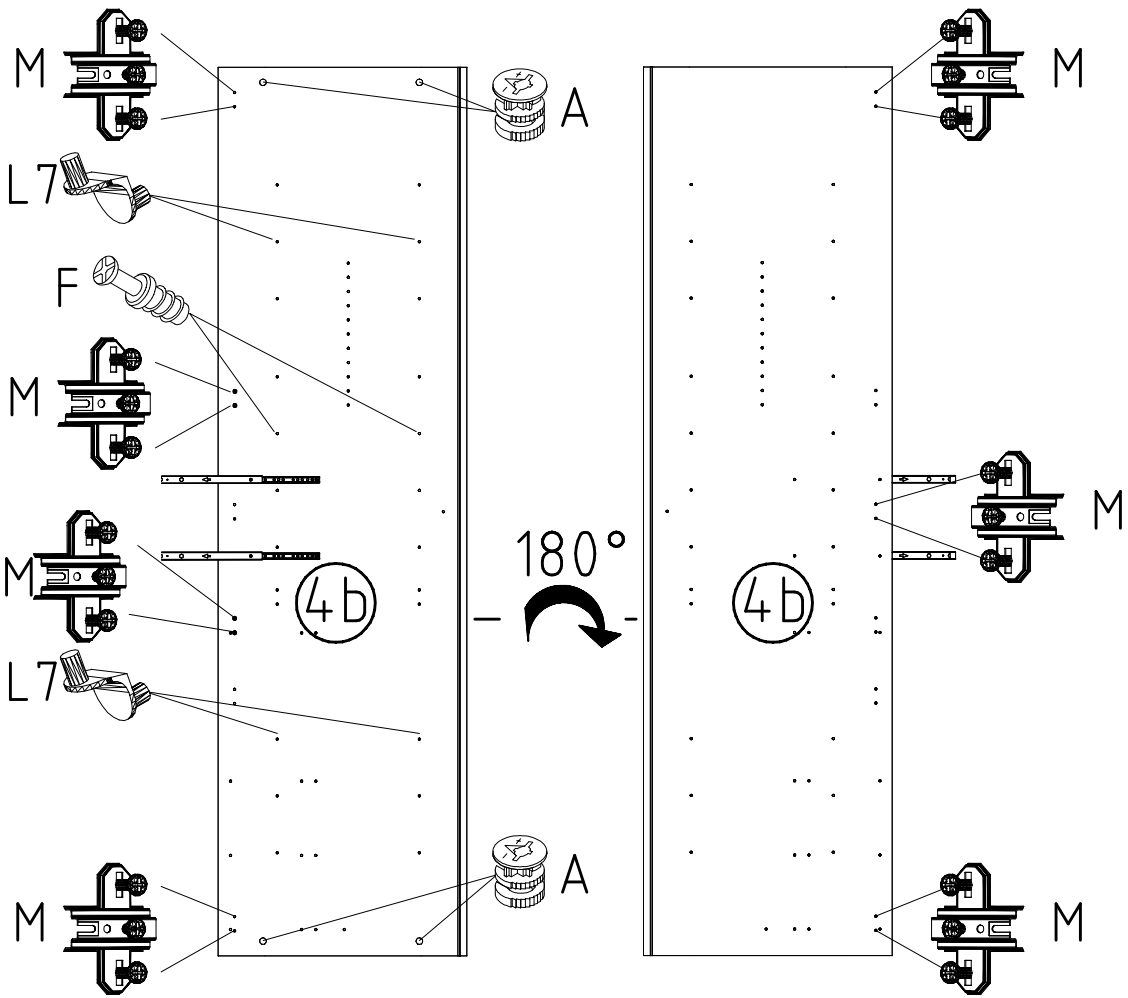
4



5



6



L7  
111 610

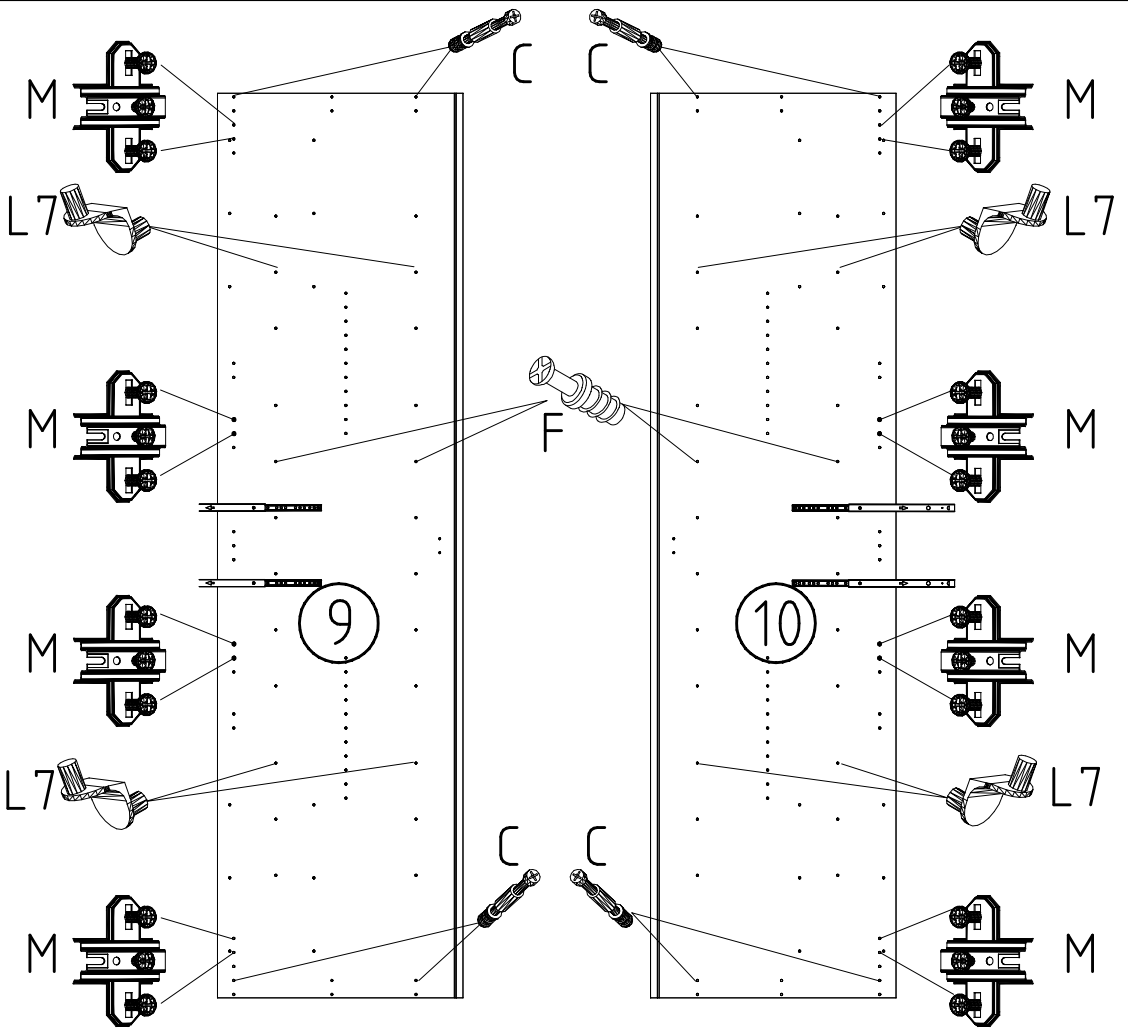
+

A  
111 102

M  
112 268

F  
111 229

7



L7  
111 610

+

C  
111 103

M  
112 268

→ 4

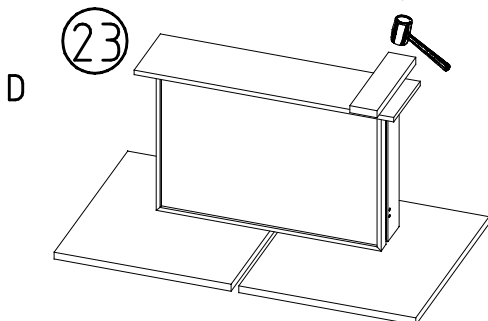
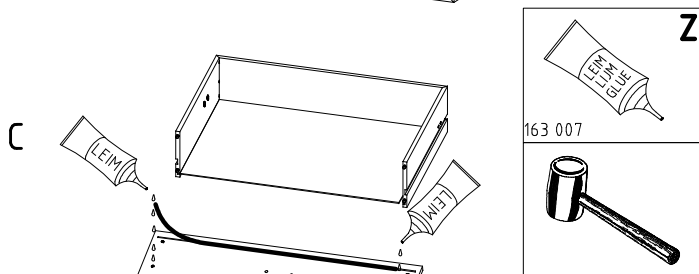
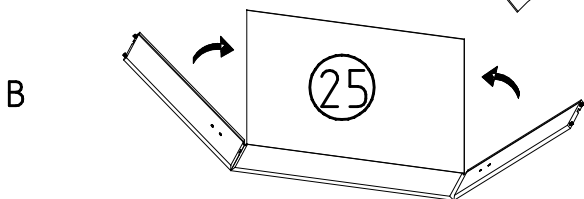
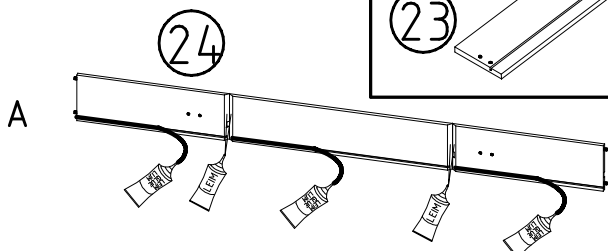
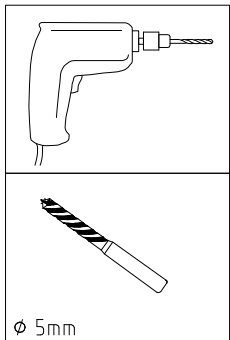
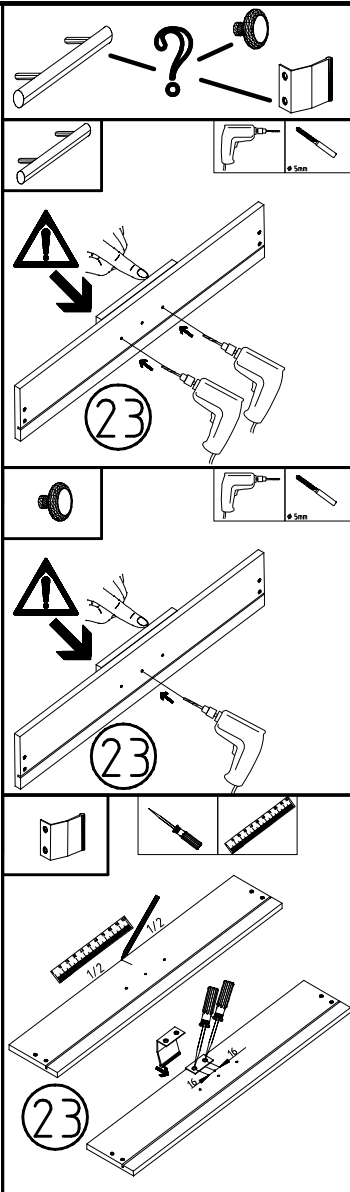
Y20  
112 190  
M6 x 10  
T3

112 616

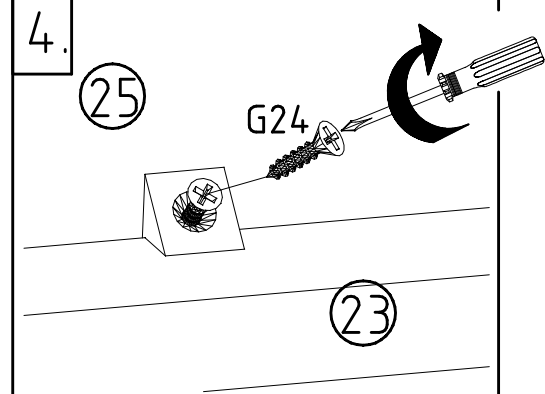
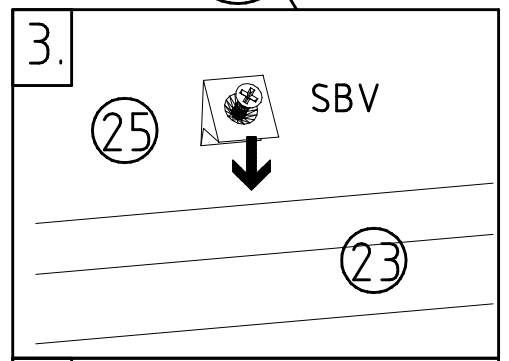
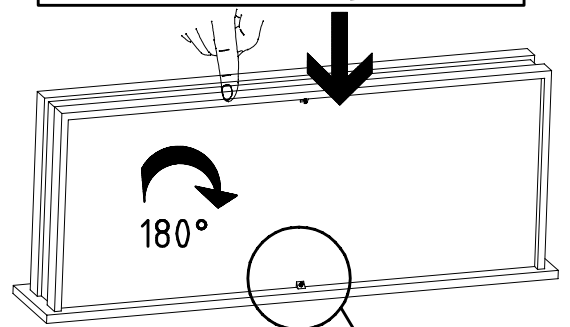
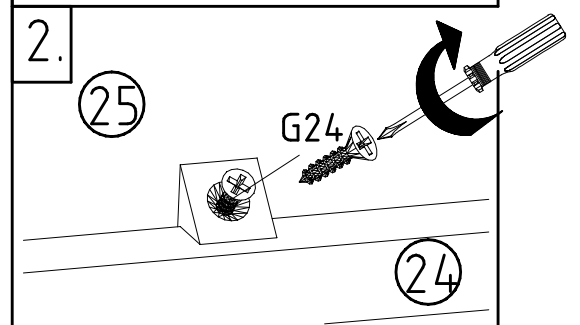
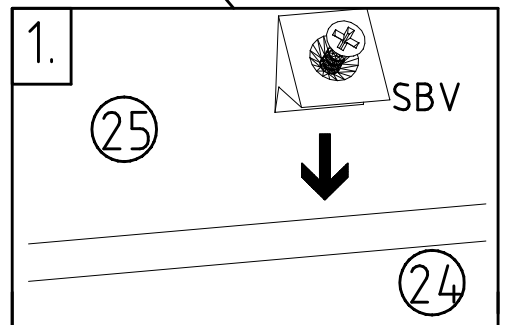
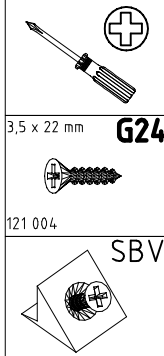
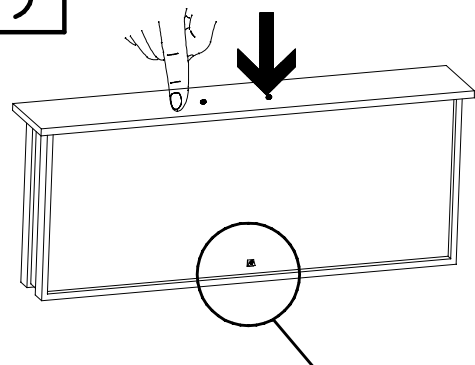
⊘

⚠

8



9

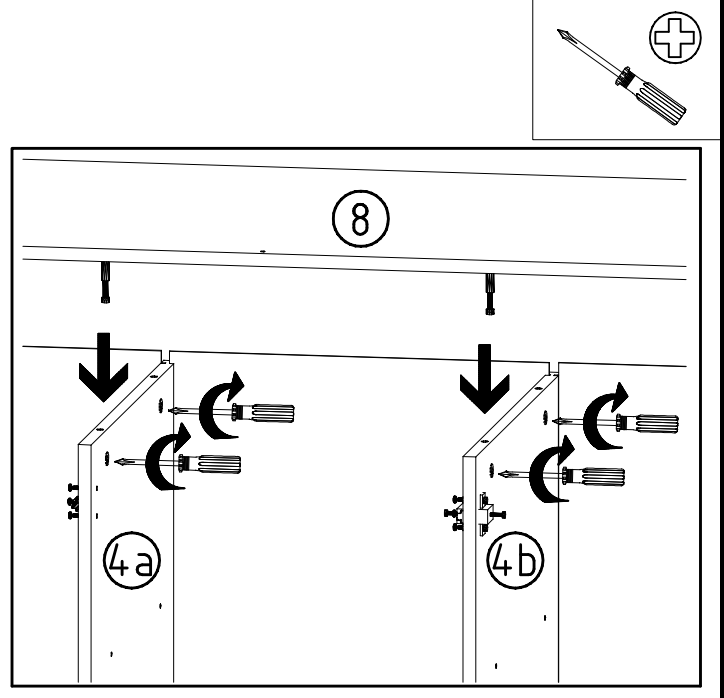
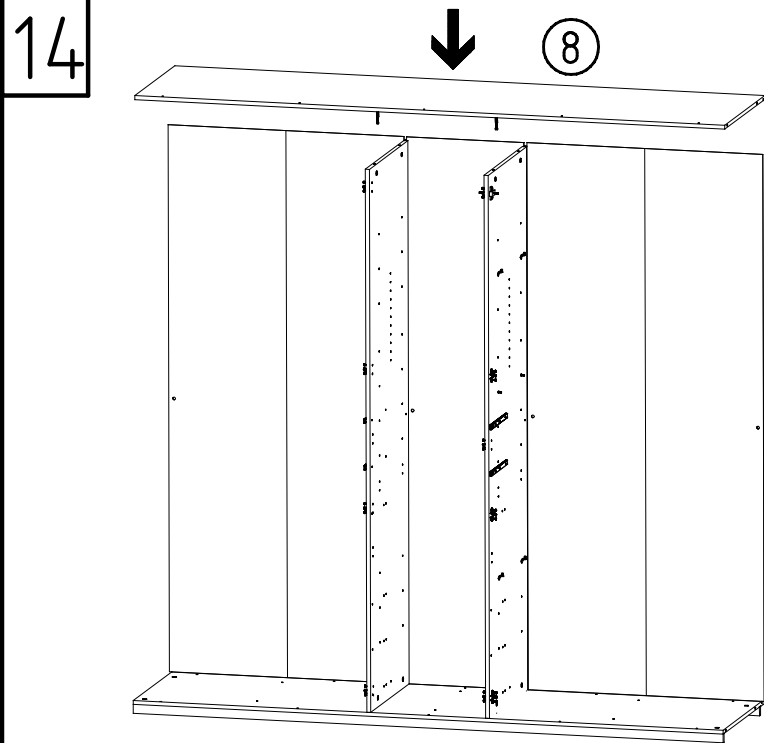
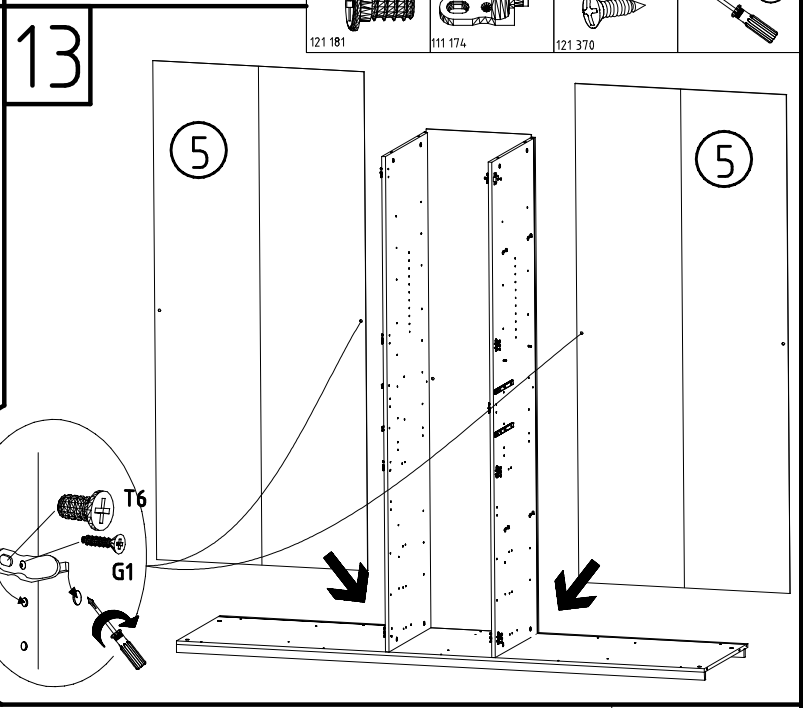
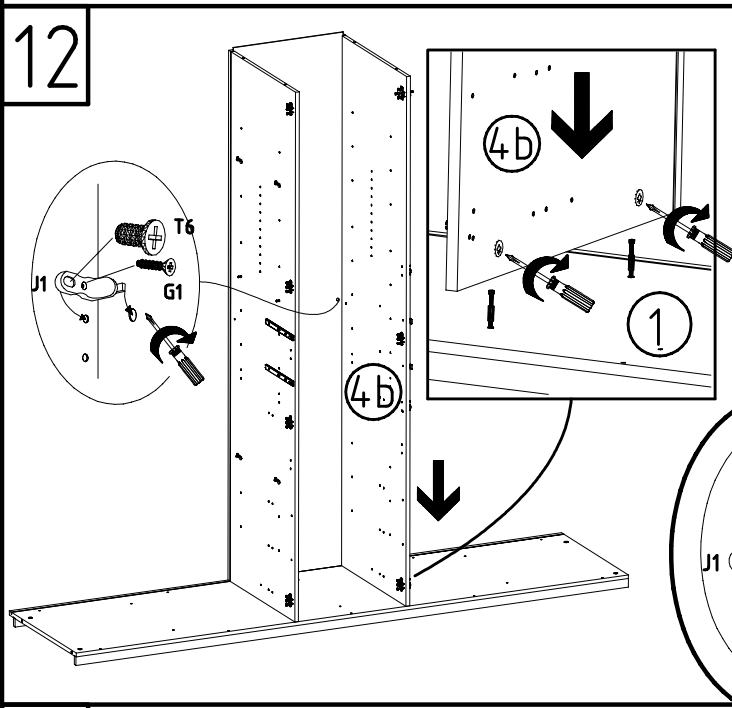
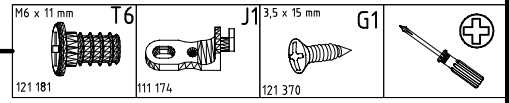
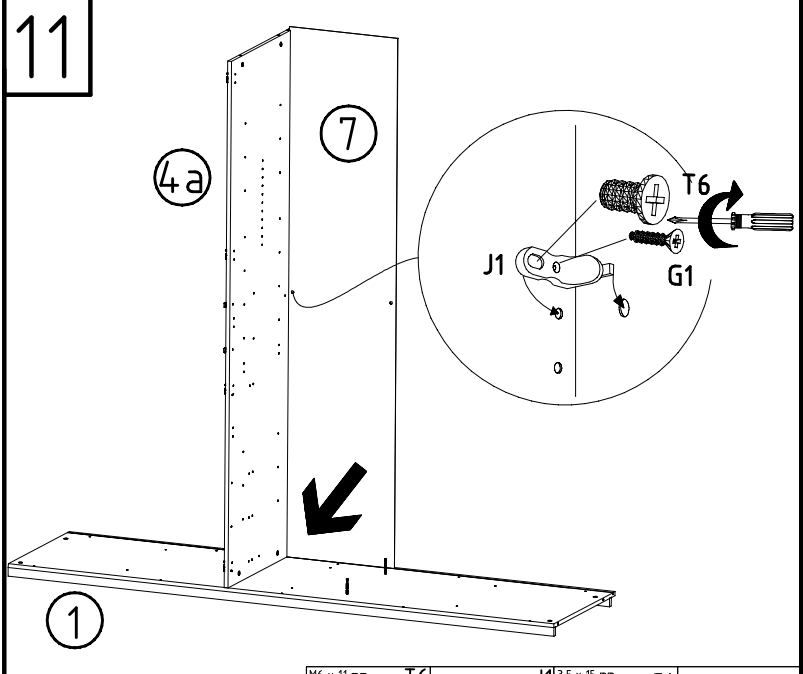
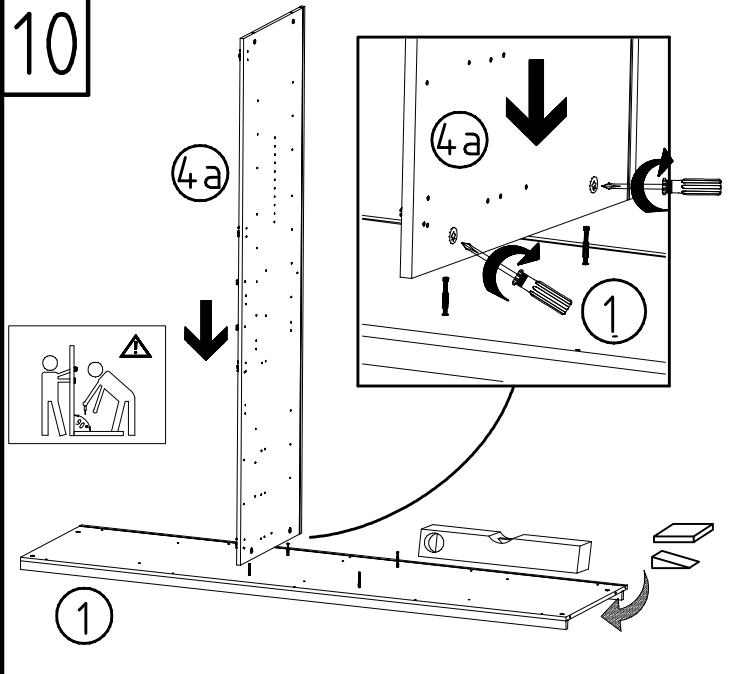


980592

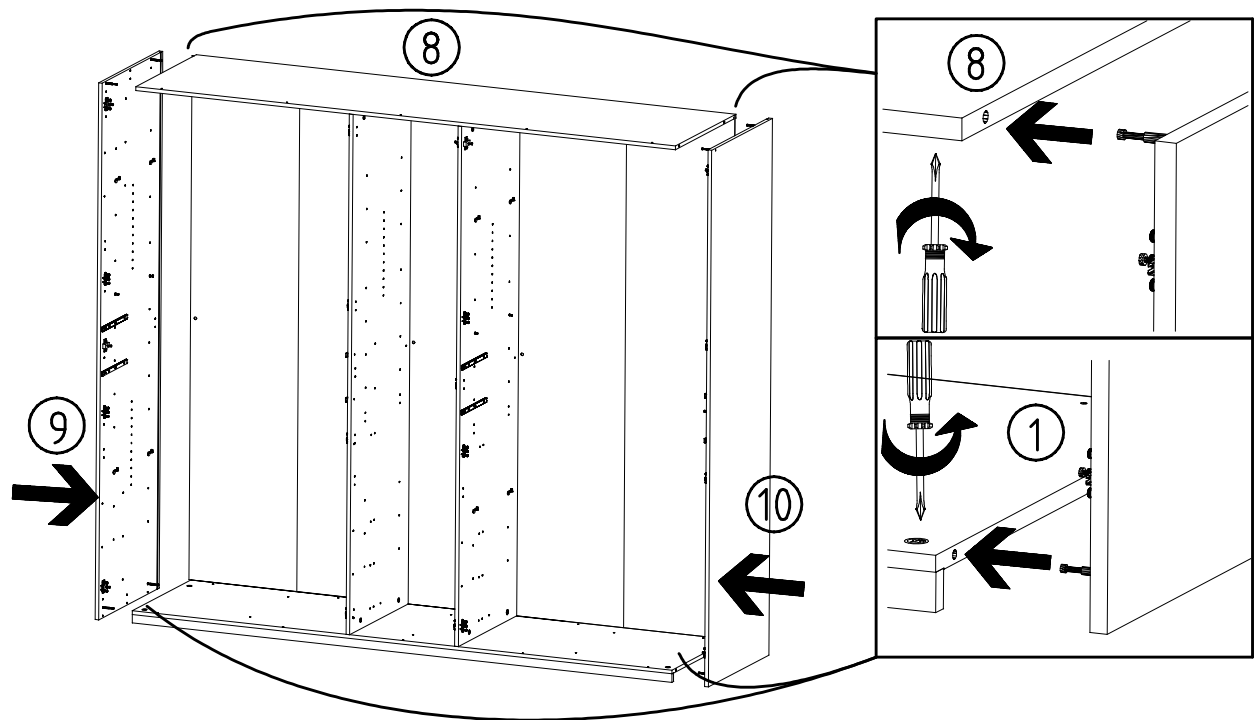
28.02.17 / 02.05.17

05 17

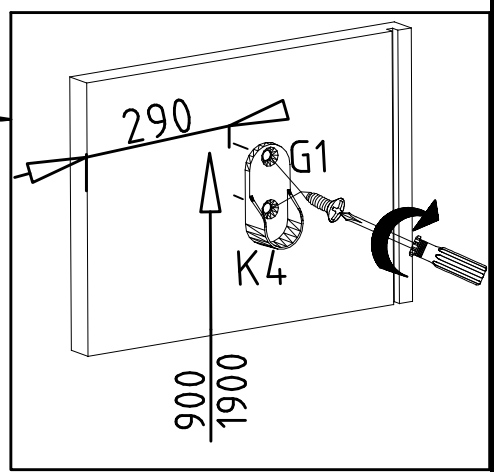
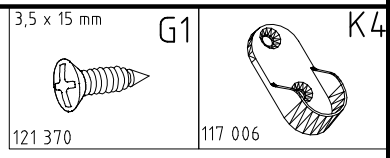
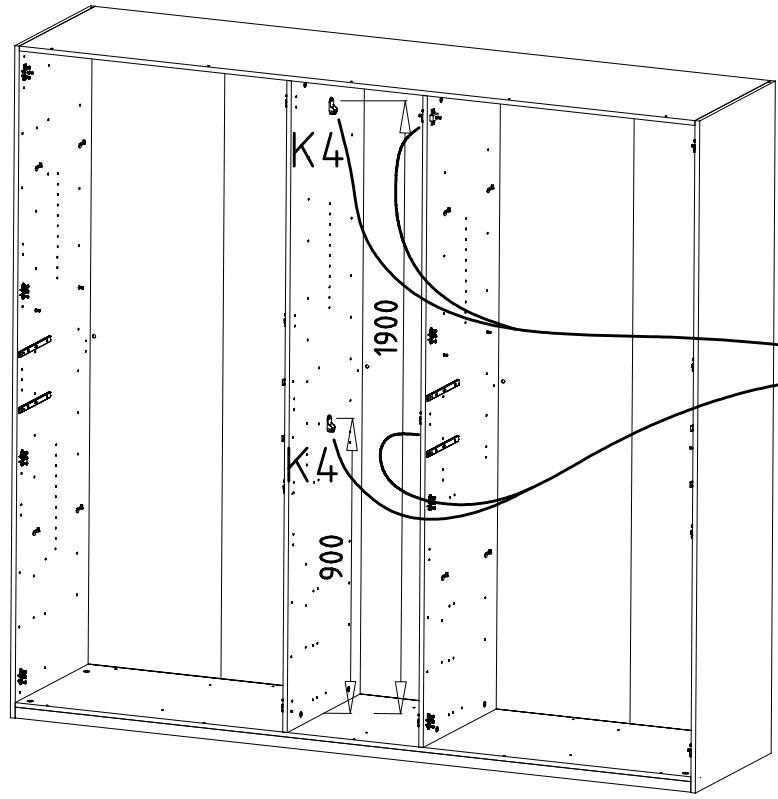
6/12



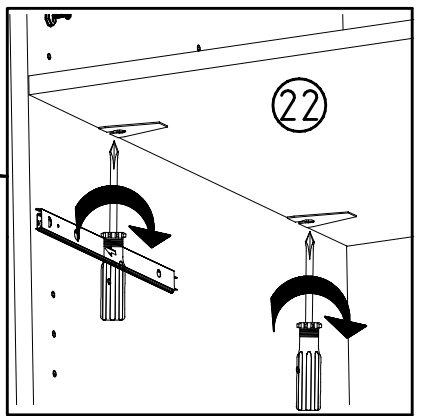
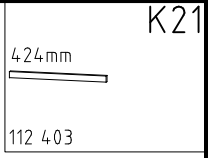
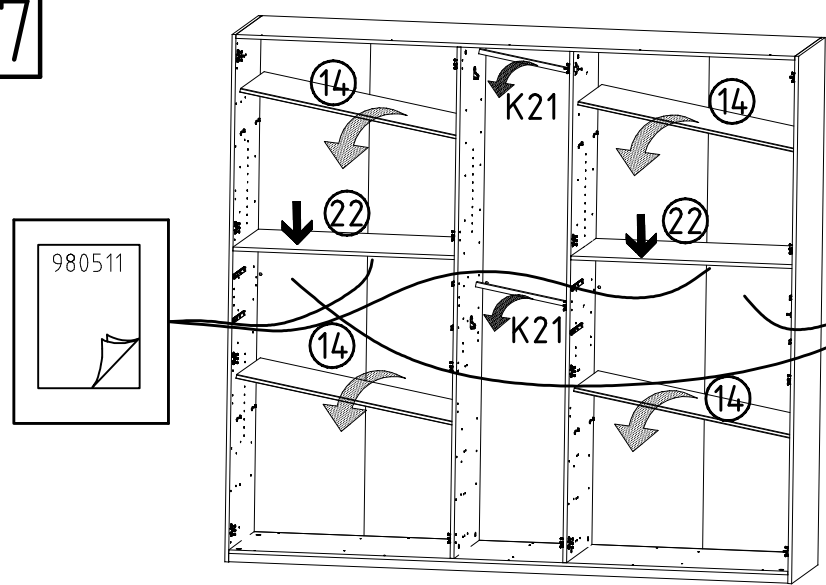
15



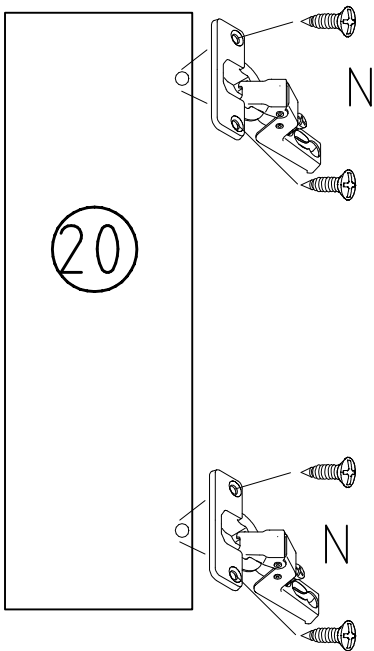
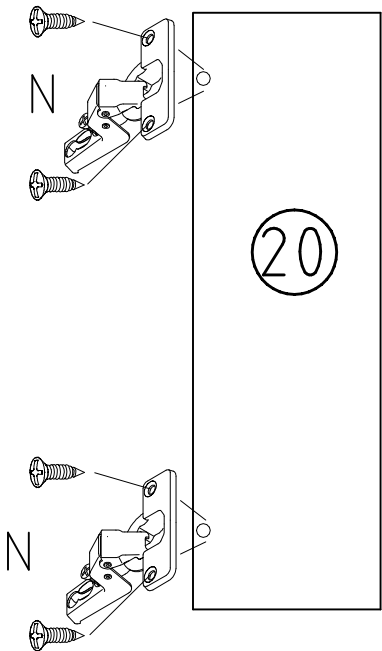
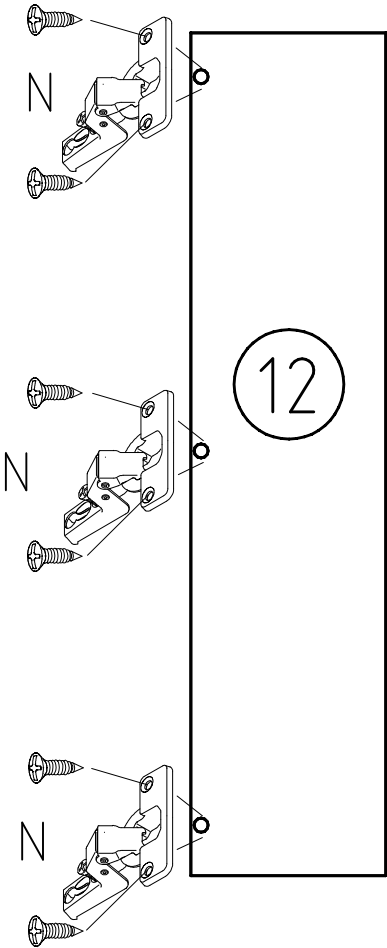
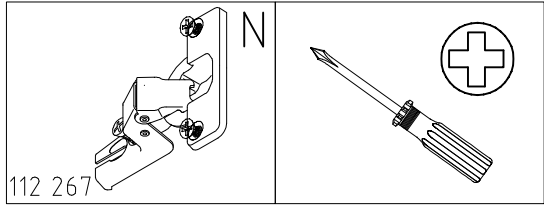
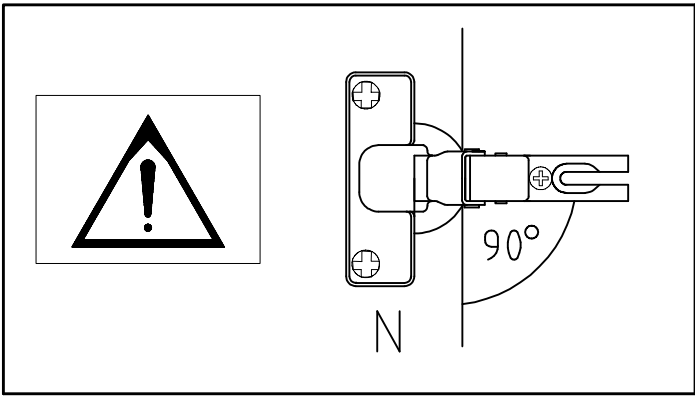
16



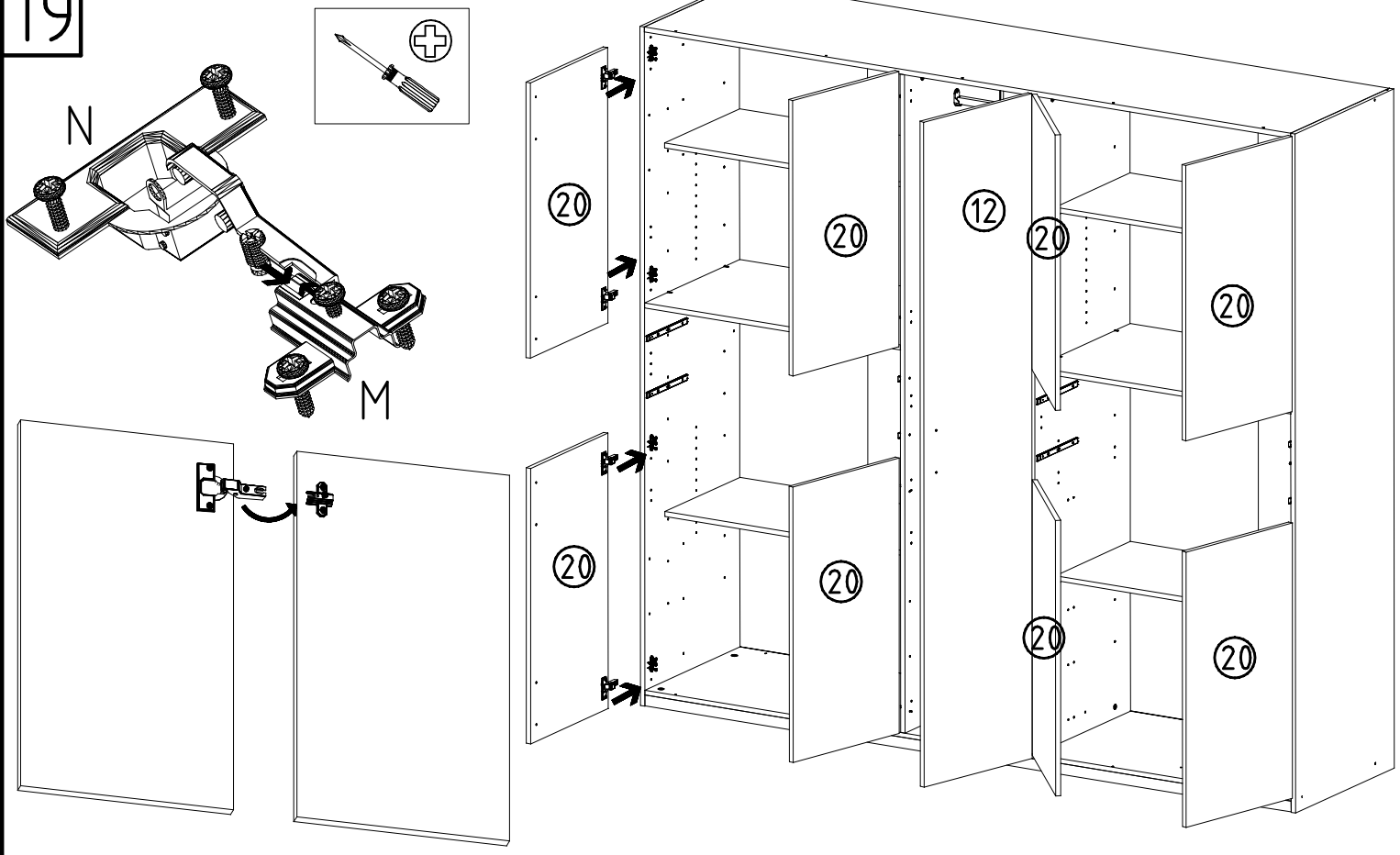
17



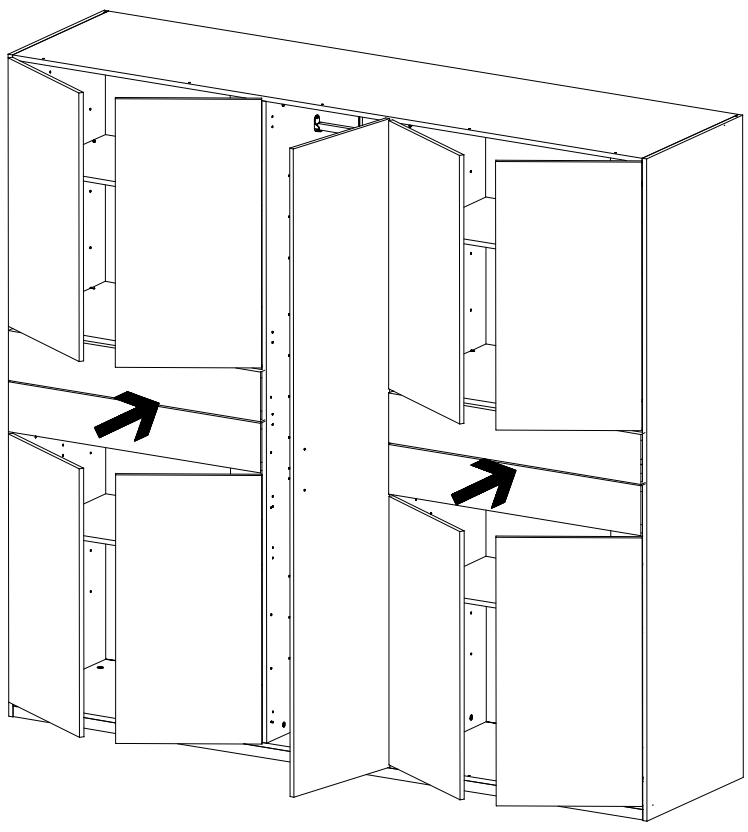




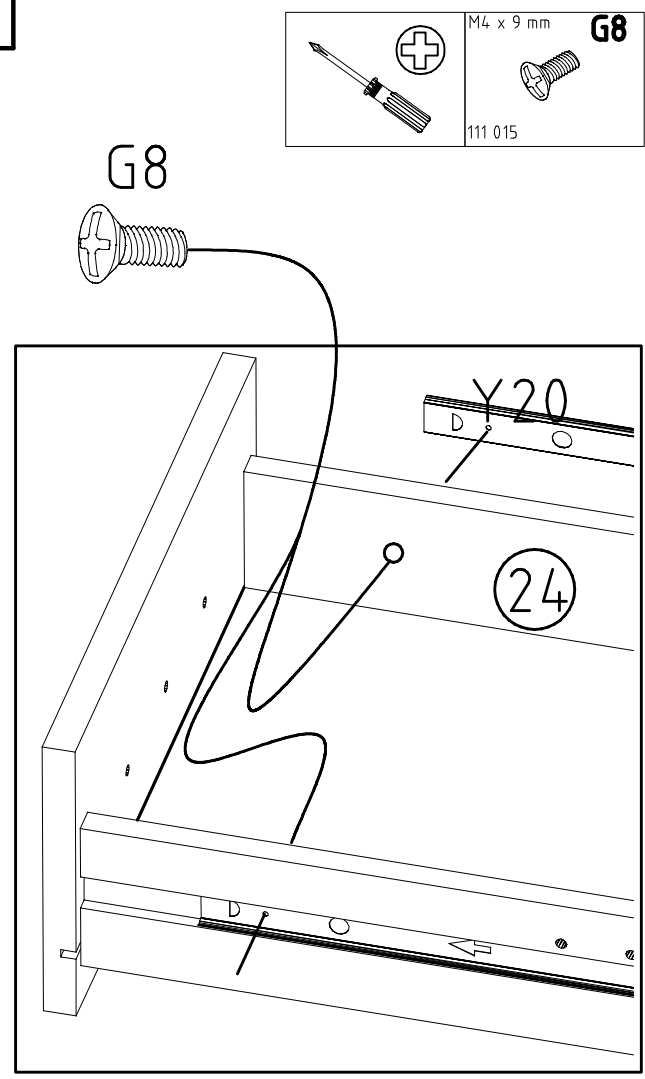
19

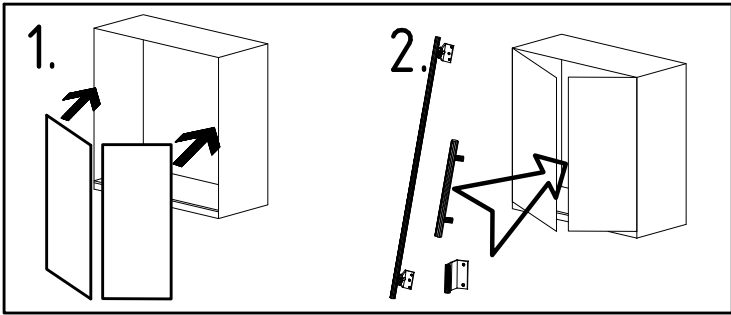
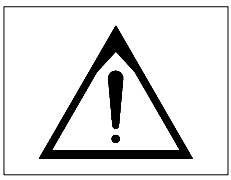


20

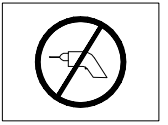
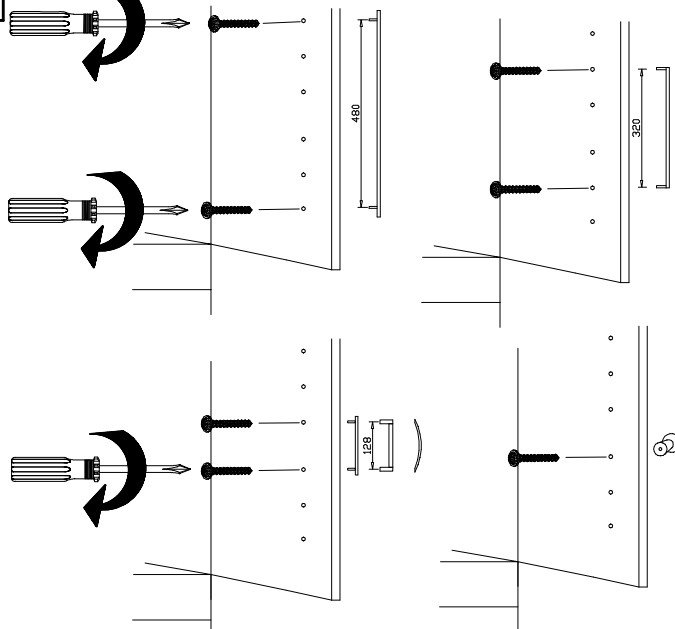
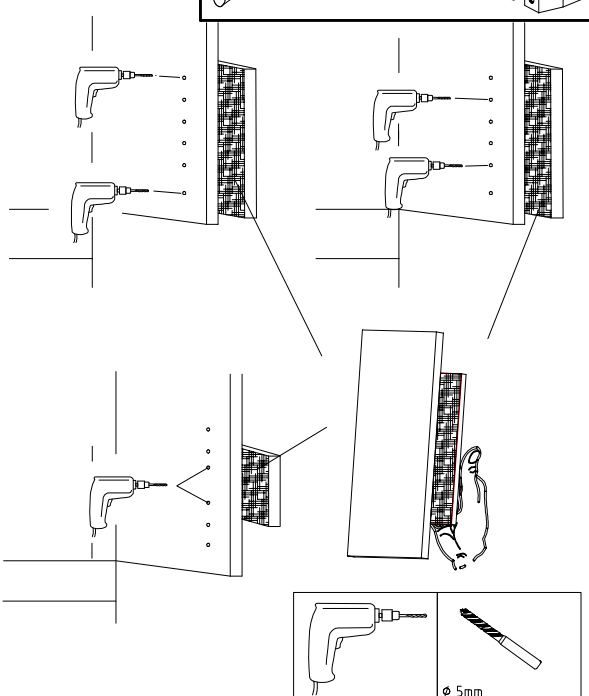
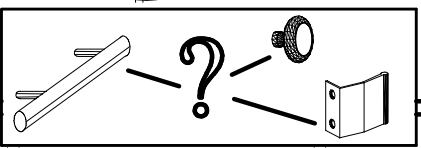
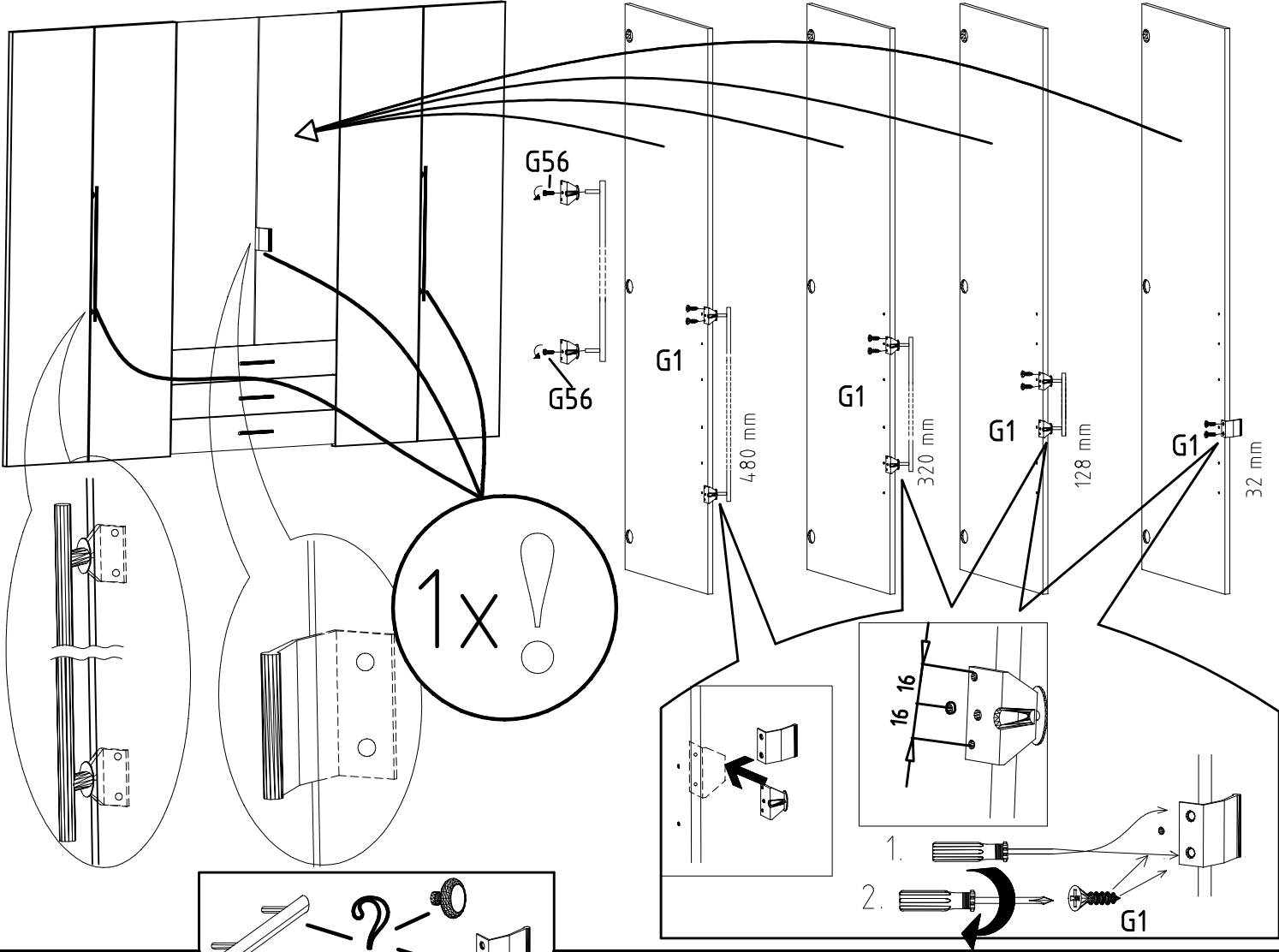


21





3,5 x 15 mm 121 370 	G1	4,0 x 12 mm 122 625 	G56
----------------------------	----	----------------------------	-----



	SP27
4 X 27mm 122620 4,0x22 122 609 	G49

